



New Brunswick™ Innova® 43/43R Shaker

Manuel d'utilisation

Copyright ©2018 Eppendorf AG, Germany. All rights reserved, including graphics and images. No part of this publication may be reproduced without the prior permission of the copyright owner.

Windows® is a registered trademark of Microsoft Corporation in the United States and other countries.

Slo-Blo® is a trademark owned and registered by Littlefuse, Inc. Corporation Illinois, USA.

Eppendorf® and the Eppendorf Brand Design are registered trademarks of Eppendorf AG, Germany.

Innova® is a registered trademark of Eppendorf, Inc., USA.

BioCommand® is a registered trademark of Eppendorf, Inc., USA.

New Brunswick™ and the New Brunswick™ logo are trademarks of Eppendorf AG, Germany.

Trademarks are not marked in all cases with ™ or ® in this manual.

Sommaire

1	Notes d'application	7
1.1	Utilisation de ce manuel	7
1.2	Symboles de danger et niveaux de danger	7
1.2.1	Symboles de danger	7
1.2.2	Catégories de danger	7
1.3	Convention de représentation	7
2	Consignes générales de sécurité	9
2.1	Exigences s'appliquant à l'utilisateur	9
2.2	Limites d'utilisation	9
2.3	Dangers lors d'une utilisation appropriée	9
3	Désignation	11
3.1	Aperçu des produits	11
3.2	Caractéristiques	12
3.2.1	Commande	12
3.2.2	Orbite	12
3.2.3	Thermostatisation	12
3.2.4	Réfrigération (seulement pour 43 R)	13
3.2.5	Commutateur de sécurité	13
3.2.6	Alarmes Alarmes	13
3.2.7	Plate-formes et accessoires	14
3.2.8	Interfaces du logiciel	14
3.2.9	Couvercle	14
3.3	Bac d'égouttage / réservoir d'eau	15
3.4	Éclairage intérieur	15
3.5	Chauffage	15
3.6	Alarme à distance (en option)	16
3.7	Accessibilité pour la maintenance	16
3.8	Composants en option	16
3.8.1	Kit de combiné de gaz	16
3.8.2	Lampe UV germicide	17
3.8.3	Lampes de photosynthèse	18
3.8.4	Contrôle du taux d'humidité	20
4	Installation	23
4.1	Inspection de l'emballage	23
4.2	Déballage de l'équipement	23
4.3	Vérification de la liste de colisage	23
4.4	Environnement	23
4.4.1	Emplacement physique	24
4.4.2	Alimentation électrique requise	24
4.5	Espace nécessaire	24
4.5.1	Seuils de porte étroits	25
4.6	Nivellement de l'agitateur	25
4.7	Installation de la plate-forme	27
4.8	Installer le support de flacons	28
4.9	Branchements électriques	29

5	Utilisation	31
5.1	Commandes	31
5.2	Fonctionnement de l'écran	32
5.3	Affichage des icônes	33
5.4	Nom et description des écrans	34
5.5	Ouvrir le couvercle	34
5.6	Mise sous tension	35
5.7	Changement d'écran	35
5.7.1	Choisir les écrans	35
5.8	Écran d'affichage	36
5.8.1	Modification des paramètres affichés	36
5.8.2	Visualisation des valeurs de consigne	37
5.8.3	Modification des valeurs de consigne	37
5.9	Écran de résumé	38
5.9.1	Modification des valeurs de consigne sur l'écran RÉSUMÉ	38
5.10	Écran de configuration	39
5.11	Écran Communication/RS-232	39
5.11.1	Changement du mode de communication	40
5.11.2	Modification du taux de Baud	40
5.12	Étalonner l'écran	41
5.13	Écran Programmes	41
5.14	Modification du jour	42
5.15	Modification de la date	42
5.16	Verrouillage des paramètres	43
5.17	Mettre en sourdine l'alarme sonore	43
5.18	Étalonnage de la correction de la température	43
5.19	Réglage de la correction de température	44
5.20	Vitesse de calibrage	44
5.21	Étapes du programme	45
5.22	Créer un programme	45
5.23	Programmation de la lampe UV	47
5.24	Programmation de la lampe GRO	47
5.25	Modifier un programme	47
5.26	Exécuter un programme	48
5.27	Programmation de la minuterie	48
5.28	Remplissage du bac d'égouttage / réservoir d'eau	48
5.29	Vidange du bac d'égouttage / du réservoir d'eau	49
5.30	Coupure de courant et interruption due à une panne	49
6	Programmation à distance	51
6.1	HyperTerminal	51
6.2	Test de la connexion	51
6.3	Envoi de commandes	52
6.3.1	Exemple : commande de la vitesse définie	52
6.3.2	Exemple : demander des valeurs mesurées	53
6.4	Réglage des commandes	53
6.5	Commandes de contrôle du programme	54
6.6	Rapporter les commandes de requête	55
6.7	Réglage / obtention des commandes de date et d'heure	56
6.8	Index vers les codes de commande	57

7	Résolution des problèmes	59
8	Entretien	63
8.1	Entretien de routine	63
8.2	Nettoyage des surfaces externes et internes	63
8.3	Décontamination en cas de risque biologique	64
9	Données techniques	65
9.1	Spécifications	65
9.1.1	Agitation	65
9.1.2	Thermostatisation	65
9.1.3	Alimentation électrique	66
9.1.4	Conditions ambiantes	66
9.1.5	Dimensions et poids	66
9.1.6	Lampes de photosynthèse	66
9.1.7	Alarmes	67
9.1.8	Écran	67
9.1.9	RS-232	67
9.1.10	Sauvegarde de la valeur de consigne	67
9.1.11	Redémarrage automatique	67
9.1.12	Normes réglementaires établies	67
9.2	Graphiques de charge et de vitesse	68
10	Nomenclature de commande	69
10.1	Pièces de rechange	69
10.2	Accessoires	69
10.2.1	Plate-formes	70
10.2.2	Pincettes de flacons pour plate-formes	71
10.2.3	Portoirs de tubes	72
10.2.4	Kit de collecteur de gaz optionnel	73
10.2.5	Lampes de photosynthèse en option	73
10.2.6	Lampe germicide en option	73
10.2.7	Contrôle du taux d'humidité en option	73
10.2.8	Corbeille d'outils en option	73
10.2.9	Alarme à distance (en option)	73
11	Transport, stockage et mise au rebut	75
11.1	Mise au rebut	75
	Index	76
	Certificats	79

Sommaire

New Brunswick™ Innova®43/43R Shaker
Français (FR)

DOMINIQUE DUTSCHER SAS






1 Notes d'application

1.1 Utilisation de ce manuel

- ▶ Veuillez lire soigneusement ce manuel d'utilisation avant la première mise en service de l'appareil.
- ▶ Veuillez également respecter les instructions du manuel d'utilisation des accessoires.
- ▶ Ce manuel fait partie intégrante du produit. Nous vous prions de le conserver dans un endroit bien accessible.
- ▶ Lorsque vous transmettez cet appareil à une tierce personne, n'oubliez pas d'y joindre le présent manuel d'utilisation.
- ▶ En cas de perte, veuillez demander un autre manuel. La dernière version est disponible sur notre site www.eppendorf.com (international) ou www.eppendorfna.com (Amérique du Nord).

1.2 Symboles de danger et niveaux de danger

1.2.1 Symboles de danger


	Risque d'électrocution		Écrasement
	Domages matériels		Danger
	Charges lourdes		

1.2.2 Catégories de danger

Les niveaux de danger suivants sont utilisés dans les messages de sécurité tout au long de ce manuel.

DANGER	<i>Causera des dommages graves voire mortels.</i>
AVERTISSEMENT	<i>Peut causer des dommages graves voire mortels.</i>
ATTENTION	<i>Peut causer des dommages légers ou modérés.</i>
REMARQUE	<i>Peut causer des dommages matériels.</i>

1.3 Convention de représentation

Example	Meaning
▶	You are requested to perform an action.
1. 2.	Perform these actions in the sequence described.
•	List.
	References useful information.

Notes d'application

New Brunswick™ Innova®43/43R Shaker
Français (FR)

DOMINIQUE DUTSCHER SAS

2 Consignes générales de sécurité

2.1 Exigences s'appliquant à l'utilisateur

L'appareil ne doit être utilisé que par un personnel de laboratoire formé ayant soigneusement lu le manuel d'utilisation et habitué aux fonctions de l'appareil.

2.2 Limites d'utilisation



DANGER ! Risque d'explosion

- ▶ Ne pas faire fonctionner l'appareil dans une zone où l'on travaille avec des substances explosives.
 - ▶ Ne pas utiliser cet appareil pour traiter des substances explosives ou hautement réactives.
 - ▶ Ne pas utiliser cet appareil pour traiter une substance susceptible de produire une atmosphère explosive.
-

En raison de sa conception et des conditions ambiantes, cet appareil ne doit pas être utilisé dans une atmosphère potentiellement explosive.

Cet appareil doit être utilisé uniquement dans un environnement sûr, par exemple dans l'atmosphère ouverte d'un laboratoire ventilé. Il n'est pas permis d'utiliser des substances pouvant contribuer à la formation d'une atmosphère potentiellement explosive. La prise de décision finale au regard des risques liés à l'utilisation de telles substances revient à l'utilisateur.

2.3 Dangers lors d'une utilisation appropriée



AVERTISSEMENT ! Danger d'électrocution et / ou de dommages à l'unité !

- ▶ Vérifier que la tension et la fréquence de votre unité sont compatibles avec l'alimentation secteur.
- ▶ Retirer l'étiquette attention de l'arrière de l'unité.
- ▶ Mettre le coupe-circuit sur la droite de l'unité en position OFF.



AVERTISSEMENT ! Danger d'électrocution et / ou de dommages à l'appareil !

- ▶ Utiliser une alimentation avec mise à la terre.



AVERTISSEMENT ! Danger d'électrocution et / ou de dommages à l'appareil !

- ▶ Avant de nettoyer l'appareil, l'éteindre et le débrancher.

Consignes générales de sécurité

New Brunswick™ Innova ®43/43R Shaker
Français (FR)

**AVERTISSEMENT ! Risque d'électrocution !**

- ▶ Pour remplacer les fusibles de l'appareil, contacter votre représentant local Eppendorf.

**ATTENTION ! Sécurité insuffisante en raison d'accessoires ou de pièces de rechange incorrect.**

Les accessoires et pièces de rechange non recommandés par Eppendorf compromettent la sécurité, le fonctionnement et la précision de l'appareil. Eppendorf ne peut être tenu responsable des dommages résultant de l'utilisation d'accessoires et pièces détachées non recommandés.

- ▶ Utiliser uniquement des accessoires et des pièces de rechange originaux recommandés par Eppendorf.

**AVERTISSEMENT ! Danger biologique !**

- ▶ Utilisez une protection respiratoire pour nettoyer les éclaboussures si vous suspectez un risque d'aérosolisation.
- ▶ Portez des gants, des lunettes de sécurité et une blouse de laboratoire pour effectuer le nettoyage.

**AVIS ! Dommages à l'appareil !**

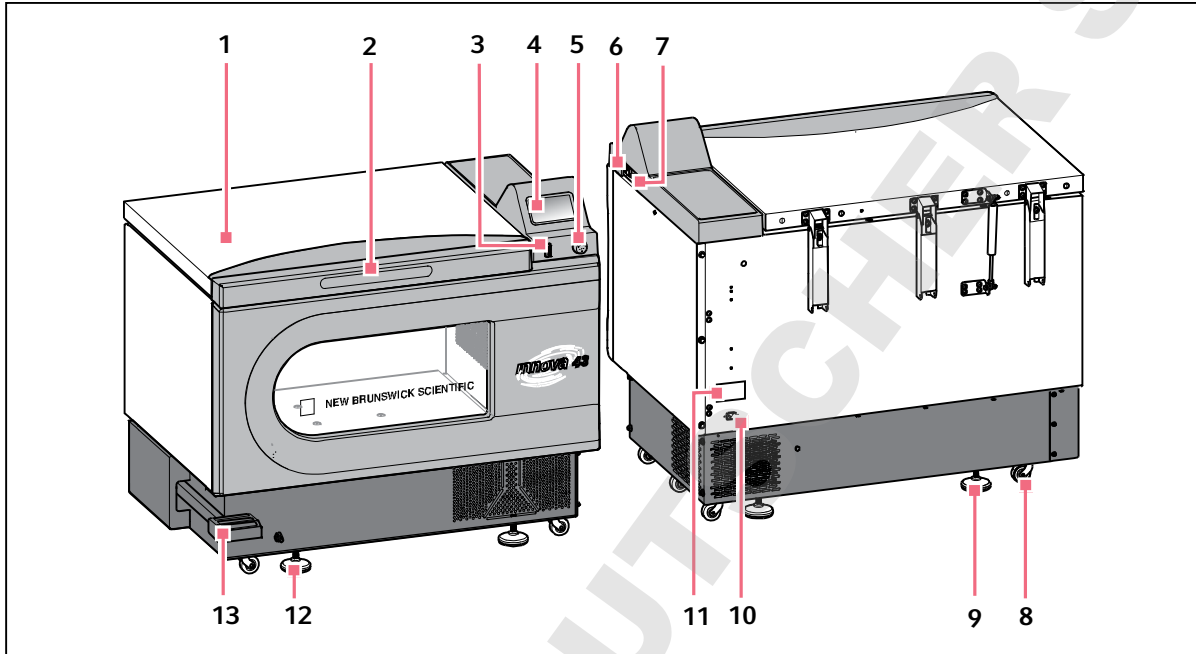
- ▶ Ne jamais faire fonctionner l'adaptateur sans plate-forme.

**AVERTISSEMENT ! Lourd !**

- ▶ N'essayez pas de soulever le Agitateur Innova 43/43R vous-même.
- ▶ Demander de l'aide ou utiliser l'équipement adéquat pour soulever ou manipuler l'appareil.

3 Désignation

3.1 Aperçu des produits



- | | |
|--|---|
| 1 Couvercle
Avec fonction arrêt automatique | 8 Roulette de transport
Sert à déplacer l'appareil |
| 2 POIGNÉE SUR COUVERCLE | 9 Support de la base
Aligner l'appareil horizontalement |
| 3 Interrupteur Marche / Arrêt
Démarrer et arrête l'entraînement | 10 Raccordement électrique
Connecter le câble d'alimentation |
| 4 Affichage
Interface utilisateur graphique avec affichage des paramètres et valeurs des paramètres | 11 Plaque signalétique
Numéro de modèle, numéro de documentation, numéro de série et données de raccordement électrique |
| 5 Bouton poussoir commande SÉLECTION
Changer les écrans ou sélectionner les conditions de fonctionnement | 12 Couplage rapide
Connecter la prise d'accouplement au tuyau d'écoulement |
| 6 Interrupteur général
Allume ou éteint l'appareil | 13 Pédale
Ouvre le couvercle |
| 7 Interface RS-232
Lire les valeurs des paramètres et commander les fonctions opérationnelles au moyen des applications de l'ordinateur également utilisées pour se connecter à BioCommand ® SFI | |

Désignation

New Brunswick™ Innova® 43/43R Shaker
Français (FR)

3.2 Caractéristiques

Un contrôleur à microprocesseur proportionnel / intégral (PI) avec remontée instantanée des informations commande la vitesse et la température de l'agitateur Innova® 43/43R sur toute leur plage.

3.2.1 Commande

Le Agitateur 43/43R peut être utilisé de différentes façons.

En continu	<ul style="list-style-type: none"> • A une vitesse et température définies, jusqu'à ce que l'opérateur l'arrête.
Mode temporisé	<ul style="list-style-type: none"> • À une vitesse, un moment et une température définis pour une période jusqu'à 99,9 heures, après quoi le Agitateur 43/43R s'éteint automatiquement
Via un contrôleur programmable	<ul style="list-style-type: none"> • À travers de multiples changements de température et de vitesse pendant une période prolongée
Par ordinateur	<ul style="list-style-type: none"> • Par une interface RS-232

Voir la section Fonctionnement de ce manuel pour plus d'informations sur les différents modes de fonctionnement.

3.2.2 Orbite

- Mécanisme d'entraînement excentrique triple à contrepoids
- Mouvement de rotation sur un plan horizontal
- Disponible en orbite circulaire de diamètre 2,54 cm (1 in) ou 5 cm (2 in)

3.2.3 Thermostatisation

1 La température ambiante est mesurée à un mètre de l'extérieur de l'appareil.

- Le Innova 43 permet la commande de la température de 5 °C au-dessus de la température ambiante à 80 °C
- Le Innova 43R permet la commande de la température de 20 °C en-dessous de la température ambiante (au minimum 4 °C) à 80 °C

Ces deux plages dépendent de l'humidité relative et d'autres facteurs environnants ainsi que des options installées sur l'unité. (voir *Composants en option à la page 16*)

3.2.4 Réfrigération (seulement pour 43 R)

Le système de réfrigération dans le Innova 43R est un système à capacité variable conçu avec soin, avec des auto-tests. Ces auto-tests assurent :

- Les valeurs de consigne de température sont maintenues
- La pression est homogène dans le système
- La surface de l'évaporateur ne gèle pas

Quand l'agitateur est mis sous tension, il s'écoule 4 minutes avant le démarrage du compresseur.

3.2.5 Commutateur de sécurité

Pour un fonctionnement sûr, Agitateur 43/43R est conçu avec un interrupteur de sécurité qui arrête automatiquement l'entraînement quand le couvercle est ouvert.

3.2.6 Alarmes Alarmes

Le Agitateur 43/43R est équipé d'alarmes visuelles et / ou sonores alertant l'utilisateur dans les cas suivants :

- La fin d'un fonctionnement chronométré
- Écart par rapport à la vitesse de consigne
- Écart par rapport à la température de consigne
- Coupure de courant
- Ouverture du couvercle

En cas d'alarme, le champ situé dans le coin intérieur droit de l'écran fait alterner la date et l'heure avec des caractères indiquant la nature de l'alarme, et cela accompagné d'une alarme sonore (sauf si l'appareil est en mode silencieux) (voir Tab. à la page 13).

Tab. 3-1: Description des alarmes

Indication	Description
TEMP	<ul style="list-style-type: none"> • Indique que la température a varié de plus de $\pm 1^{\circ}\text{C}$ par rapport à la valeur de consigne après avoir atteint la plage de température de consigne. • Une fois le couvercle ouvert, l'alarme est désactivée pendant 5 min tandis que la chambre revient à la valeur de consigne.
RPM	<ul style="list-style-type: none"> • Indique que la vitesse a varié de plus de ± 5 tr/min par rapport à la valeur de consigne après avoir atteint la vitesse de fonctionnement de consigne. • Une fois le couvercle ouvert, l'alarme est désactivée pendant 5 min tandis que la chambre revient à la valeur de consigne.
COURANT	<ul style="list-style-type: none"> • Indique que l'unité est mise sous tension (à la fois mise sous tension normale et après une coupure de courant) ; continue de clignoter jusqu'à ce que le bouton de commande soit déplacé.
HRS	<ul style="list-style-type: none"> • Indique quand le fonctionnement temporisé est terminé.

Désignation

New Brunswick™ Innova ®43/43R Shaker
Français (FR)

3.2.7 Plate-formes et accessoires

Pour les besoins du client, un grand nombre de plate-formes et d'accessoires peuvent être utilisés avec leAgitateur 43/43R.

Plate-formes universelles	<ul style="list-style-type: none"> • Flexibilité maximale • Comprend des motifs de trous pour pinces de flacons, tests de tube et autres accessoires
Plate-formes dédiées	<ul style="list-style-type: none"> • Fourni avec une taille de pinces de flacon • Conçu exclusivement et expressément pour cet usage

Les accessoires suivants sont également disponibles. Pour plus d'informations sur ces accessoires(voir *Accessoires à la page 69*).

- Portoirs de tubes
- Supports de microplaque
- Flacons Erlenmeyer (jusqu'à 6 L)

**AVERTISSEMENT !**

- ▶ N'utilisez pas cet équipement avec des accessoires non fournis ou recommandés par Eppendorf ou utilisés d'une manière non spécifiée par Eppendorf et ce manuel. La protection fournie par cet équipement peut être altérée, ce qui pourrait entraîner des blessures graves voire même la mort.

3.2.8 Interfaces du logiciel

Le port RS-232 est situé à côté de l'interrupteur secteur du côté droit du tableau de commande(voir *Programmation à distance à la page 51*). Grâce à des programmes tels que l'HyperTerminal(voir *HyperTerminal à la page 51*), il peut servir à connecter un ordinateur à l'agitateur pour :

- Le contrôle des conditions d'exploitation
- Applications de journal de données



Le logiciel BioCommand peut être utilisé pour l'archivage de données au moyen d'un port RS-232.

Le client est responsable de l'installation du pilote adéquat pour l'interface RS-232.

3.2.9 Couvercle

On accède à la chambre du Agitateur Innova 43/43R par le couvercle à charnière s'ouvrant par le haut. Pour ouvrir le couvercle, appuyer fermement sur la pédale ou le soulever par la poignée avant. Le couvercle reste sur ses charnières en attendant que vous le refermiez.

Quand le couvercle est ouvert :

- Le chauffage s'éteint
- L'agitateur
- la lampe intérieure s'allume et reste allumée durant 15 secondes après la fermeture de la porte (quand l'agitateur est en mode AUTO)
- la lampe UV germicide (le cas échéant) s'éteint

3.3 Bac d'égouttage / réservoir d'eau

L'Agitateur 43/43R est équipé d'un bac d'égouttage / réservoir d'eau avec couvercle qui protège le mécanisme d'entraînement en cas de projections accidentelles et/ou de morceaux de verre provenant de flacons brisés.

Si le contrôle d'humidité en option installé en usine est présent, le bac peut servir de réservoir d'eau pour humidifier la chambre et réduire l'évaporation.

Le bac / réservoir peut également servir à augmenter l'humidité dans la chambre sans le contrôle d'humidité, mais les résultats ne sont pas contrôlés.

Le bac / réservoir peut être purgé au moyen du raccord rapide sur le devant de l'unité.

3.4 Éclairage intérieur

Lorsque l'écran LAMP se trouve dans son mode par défaut AUTO, l'éclairage intérieur ("chambre") est activé pendant 15 secondes à chaque fois que vous activez le bouton de commande. Puis il s'éteint automatiquement lorsque le bouton de commande n'a pas été activé pendant 15 secondes. L'éclairage de la chambre s'allume également à l'ouverture du couvercle.

On peut également programmer lampe de la chambre pour qu'elle soit allumée ou éteinte en continu en sélectionnant l'un ou l'autre mode sur l'écran *LAMPE*.

Il existe deux options de lampe en option pour les unités réfrigérées seulement :

- Lampes de photosynthèse intérieures
- Lampe à UV germicide, située à l'extérieur de la chambre mais sur la trajectoire du flux d'air

3.5 Chauffage

La température de la chambre est mesurée par une sonde RTD à résistance de platine de 1000 ohms. Un chauffage de 650 W commandé par la technique de modulation de largeur d'impulsions sur un cycle de service de 2,5 s. Ce temps de cycle est presque suffisant pour empêcher tout changement notable de la température de l'air dû au processus de cycle.

Désignation

New Brunswick™ Innova ®43/43R Shaker
Français (FR)

3.6 Alarme à distance (en option)

Le Agitateur Innova 43/43R peut être équipé d'un composant d'alarme installée en usine (numéro de pièce M1320-8029). Quand il est relié à votre équipement de relais et de réception, cet appareil envoie une notification des conditions d'alarme à un endroit à distance de votre choix.

3.7 Accessibilité pour la maintenance

Dans le cas improbable où votre Agitateur Innova 43/43R aurait besoin de maintenance, tous les cartes électroniques et tous les composants de réfrigération et de chauffage sont montés sur un tiroir facile d'accès **pour un technicien de maintenance homologué**.

3.8 Composants en option

3.8.1 Kit de combiné de gaz

Cette option est installée en usine. (voir *Kit de collecteur de gaz optionnel* à la page 73)

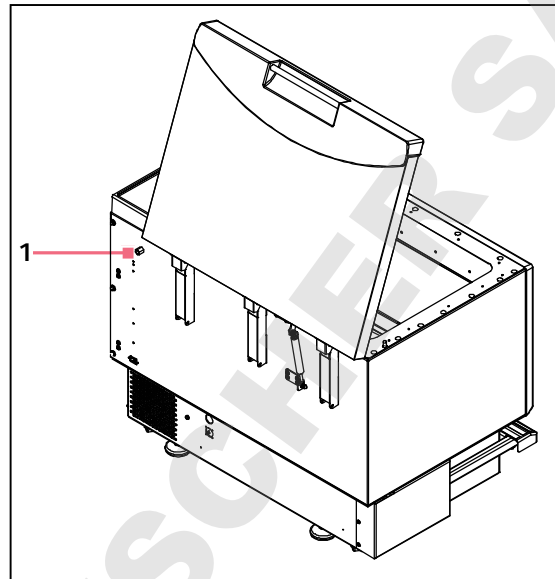
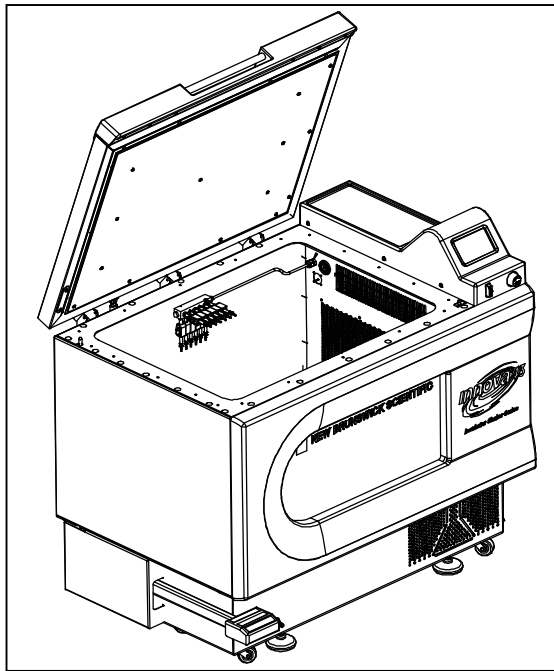
Le combiné amène le gaz dans la chambre par 12 orifices. Le combiné peut être adaptée à la configuration de tuyauterie voulue en ajoutant ou en retirant des orifices ou en serrant temporairement les tubes non utilisés. Vous pouvez choisir d'utiliser des séparateurs (connecteurs en Y cannelés) après le combiné pour augmenter le nombre de flasques.

Vous pouvez déterminer le débit de gaz approprié au moyen d'un régulateur de pression (non fourni) sur l'alimentation en gaz.



L'alimentation en gaz doit être régulée. Elle ne doit jamais dépasser 15 PSIG.

Un tuyau en silicone stérilisable de 50 ft pour 1/16 in de diamètre intérieur est fourni avec le kit. Si des filtres sont nécessaires, il est possible d'installer des filtres à seringue (non fournis) de 0,22 µm sur chaque port du combiné pour maintenir une barrière stérile.



1 Raccord du combiné de gaz (1/4 FNPT)



ATTENTION !

- ▶ Ne jamais utiliser le conduit de gaz avec des gaz inflammables.
- ▶ Ne jamais dépasser 15 PSIG de pression d'entrée dans la conduite.
- ▶ S'assurer que les tuyaux libres sont attachés par le crochet et des sangles-œilletons pour qu'ils n'entrent pas en contact avec les flacons ou autres pièces en mouvement.

3.8.2 Lampe UV germicide



ATTENTION !

- ▶ Ne jamais essayer de faire fonctionner la lampe UV germicide quand le couvercle est ouvert.

Cette option est installée en usine et disponible pour les unités réfrigérées seulement. Des instructions d'utilisation sont données avec cette option (voir *Lampe germicide en option à la page 73*).

La lampe germicide à ultraviolets, est placée dans le compartiment de maintenance, en dehors de la chambre pour aider à réduire le risque de contamination.

La lampe est identifiée par l'affichage UV à l'écran.

Désignation

New Brunswick™ Innova ®43/43R Shaker
Français (FR)

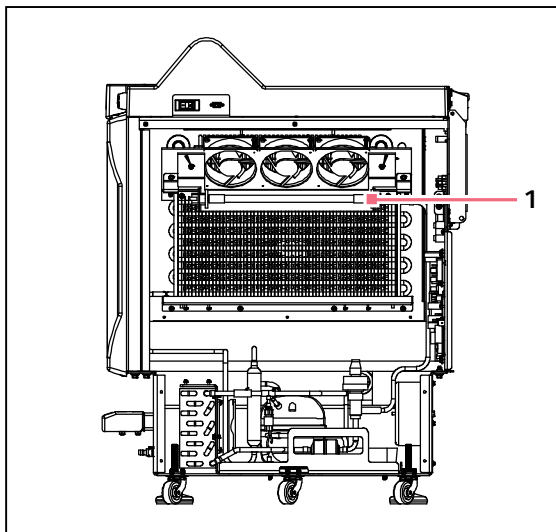


Fig. 3-1: Lampes UV (sur le côté de l'agitateur)

1 Lampes UV

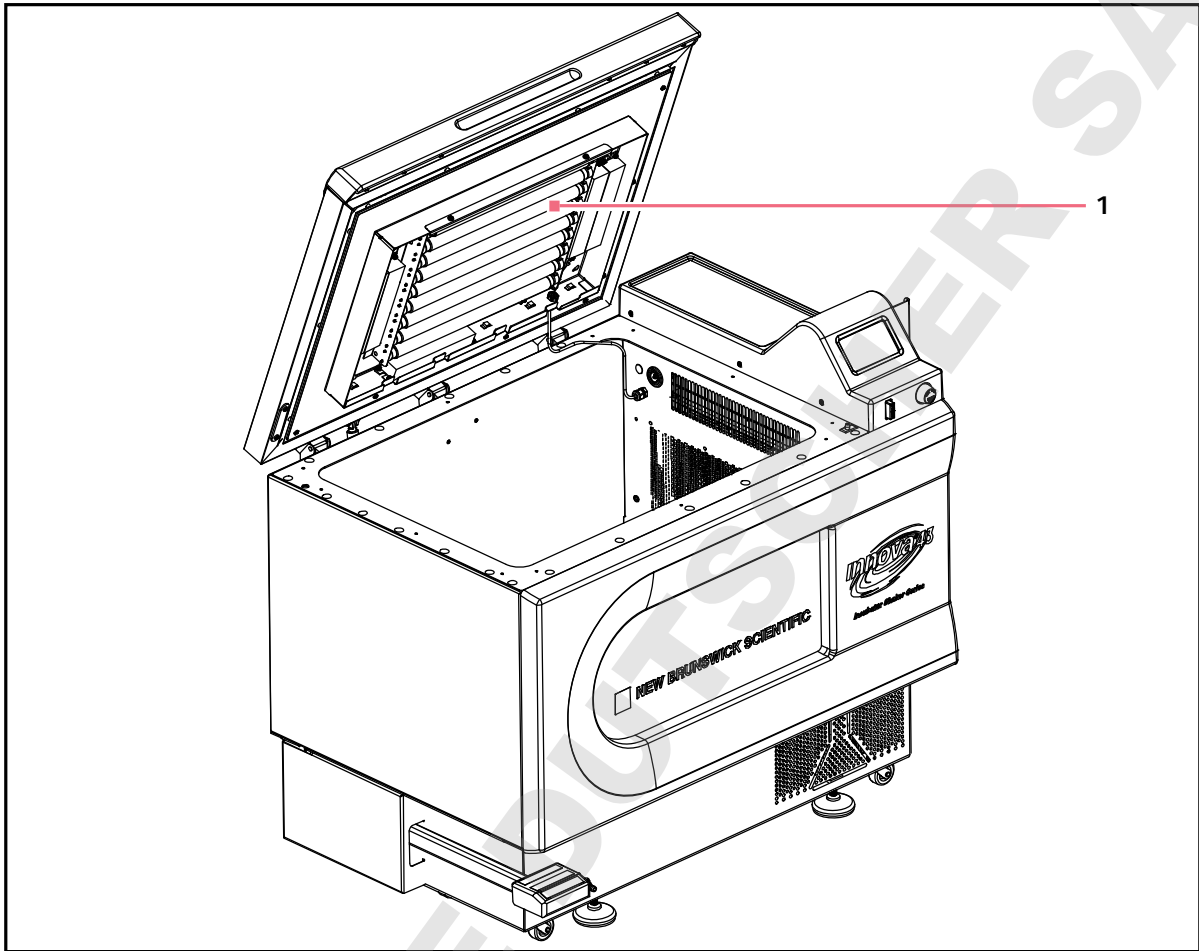
3.8.3 Lampes de photosynthèse

Cette option est installée en usine et disponible pour les unités réfrigérées seulement. (voir *Lampes de photosynthèse en option à la page 73*)

Cette option est constituée de 9 lampes de photosynthèse dans la chambre. Ces lampes peuvent être allumées et éteintes manuellement, par la minuterie à programmation facile ou par ordinateur.

Ces lampes sont identifiées par *GRO* à l'écran

Température de fonctionnement recommandée	15 °C - 37 °C
Température de fonctionnement maximale	70°C



1 Montage de la lampe de photosynthèse

Désignation

New Brunswick™ Innova ®43/43R Shaker
Français (FR)

3.8.4 Contrôle du taux d'humidité

Cette option est installée en usine. (voir *Contrôle du taux d'humidité en option* à la page 73)

Le contrôle d'humidité vous permet contrôler le niveau d'humidité relative dans la chambre pendant tout le fonctionnement.

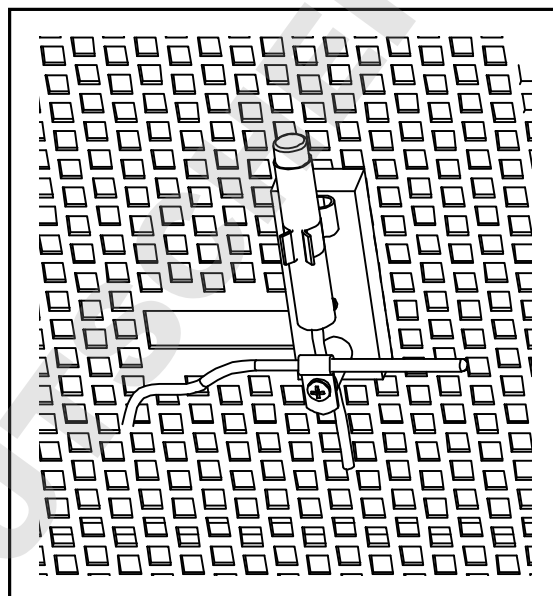
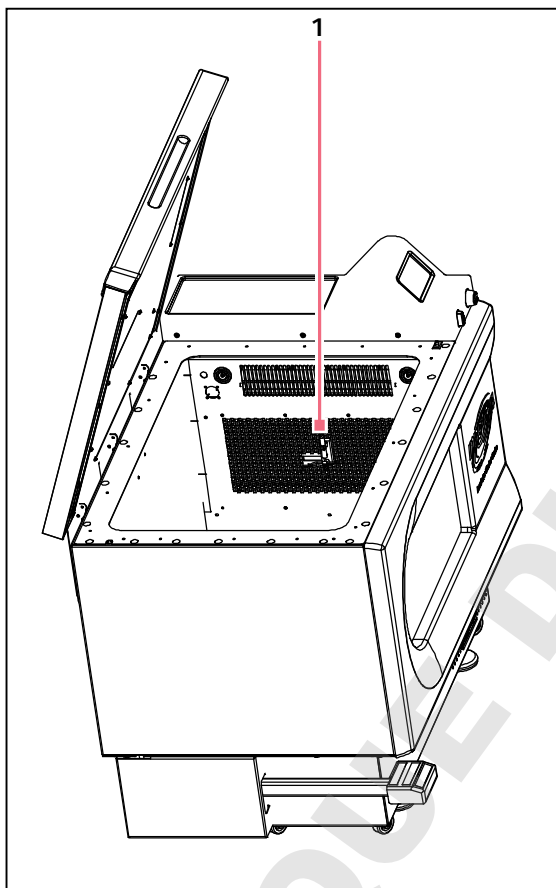
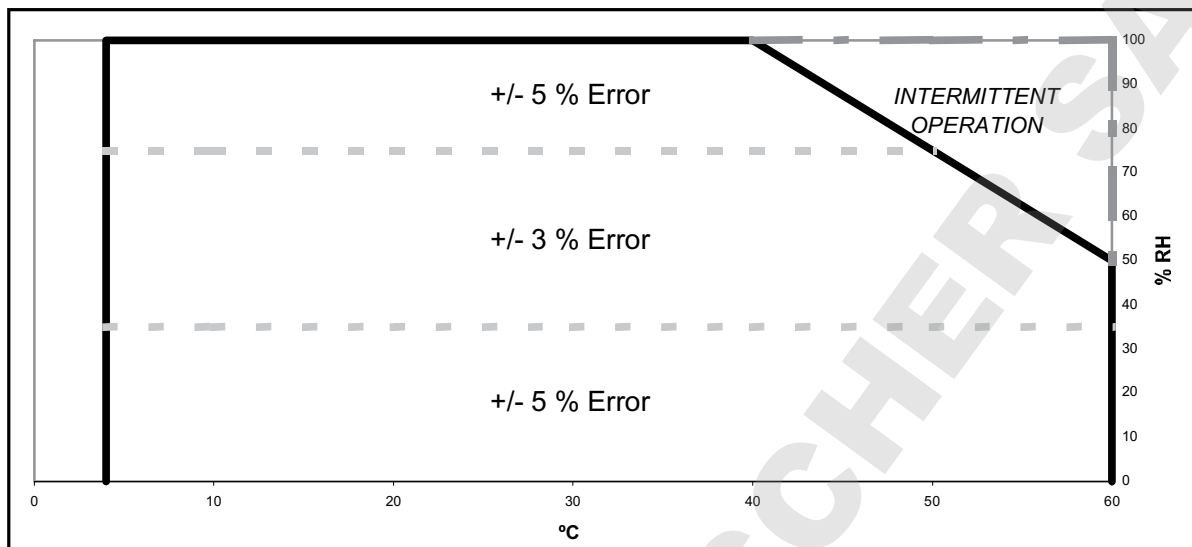


Fig. 3-2: Montage du capteur d'humidité (dans la paroi de l'armoire)

1 Contrôle du taux d'humidité

Si le capteur d'humidité est installé dans la chambre, la température maximum de l'agitateur est **automatiquement** limitée 60 °C.

Plage de fonctionnement d'humidité	0 % – 100 % HT
Plage de fonctionnement de température	4 °C - 60 °C
Précision	(voir Fig. 3-2 à la page 21)
Hystérèse	±1,5 % RH
Temps de récupération après saturation	10 secondes
Stabilité à long terme	0,5 % HR par an



ATTENTION !

- Faire fonctionner le Agitateur 43/43R à plus de 60 °C peut endommager de manière définitive le capteur.

Il est possible d'ajouter de l'eau au bac d'égouttage afin d'augmenter l'humidité dans la chambre (voir *Bac d'égouttage / réservoir d'eau* à la page 15) (voir *Remplissage du bac d'égouttage / réservoir d'eau* à la page 48).

Désignation

New Brunswick™ Innova ®43/43R Shaker
Français (FR)

DOMINIQUE DUTSCHER SAS

4 Installation

4.1 Inspection de l'emballage

Après avoir reçu votre commande d'Eppendorf, inspectez soigneusement les boîtes pour vérifier qu'elles sont en bon état. Rapporter tout dommage au transporteur et au service après-vente Eppendorf local.

4.2 Déballage de l'équipement



AVERTISSEMENT ! Lourd !

- ▶ N'essayez pas de soulever le Agitateur Innova 43/43R vous-même.
- ▶ Demander de l'aide ou utiliser l'équipement adéquat pour soulever ou manipuler l'appareil.

Pour déballer votre Agitateur 43/43R, vous aurez besoin de :

- Marteau à panne fendue
- Ciseaux (pour couper les bandes de nylon)
- Outil pour retirer les agrafes métalliques de 7,6 cm (3 pouces)



ATTENTION ! Niveau insuffisant de sécurité dû à des conditions de stockage et de transport inappropriées

- ▶ L'unité doit faire l'objet d'une évaluation afin d'évaluer l'absence de condensation lors de la réception et du déballage pour l'installation.
- ▶ Si une condensation due à un stockage et un transport dans des conditions humides s'est produit, veuillez laisser l'appareil sécher pendant 4 heures dans un environnement à 18 °C – 25 °C et à une humidité relative de 30 % – 80 %. Sans ce processus de séchage, il est impossible de garantir que l'unité répond aux normes de sécurité.

4.3 Vérification de la liste de colisage

Contrôlez votre liste de colisage Eppendorf pour être certain d'avoir reçu le matériel demandé.

4.4 Environnement

L'agitateur est conçu pour fonctionner de manière optimale dans les conditions ambiantes suivantes :

- 10 °C - 35 °C
- Altitude max. 2000 m
- Humidité relative 20 % – 80 %

Installation

New Brunswick™ Innova ®43/43R Shaker
Français (FR)

4.4.1 Emplacement physique

Il est essentiel que l'instrument soit situé dans un endroit où il y a suffisamment d'espace pour l'agitateur de façon à ne pas être gêné par des murs ou autres obstructions pendant leur fonctionnement. La surface sur laquelle l'appareil est posé doit être lisse, horizontale et capable de supporter l'agitateur en pleine charge dans les conditions de fonctionnement.



AVERTISSEMENT ! Lourd !

- ▶ N'essayez pas de soulever le Agitateur Innova 43/43R vous-même.
- ▶ Demander de l'aide ou utiliser l'équipement adéquat pour soulever ou manipuler l'appareil.



Le Agitateur 43/43R a des roulettes et des pieds de réglage. Si vous devez déplacer l'unité, assurez-vous que les pieds sont suffisamment relevés pour qu'elle puisse rouler sur les roulettes sans que les pieds rayent le sol.

Le reste du temps, s'assurer que les pieds sont abaissés pour ne pas que l'appareil roule de manière imprévue.

4.4.2 Alimentation électrique requise

Alimentation électrique	100 V \pm 10 %, 50 – 60 Hz	800 VA
	120 V \pm 10 %, 60 Hz	1500 VA
	230 V \pm 10 %, 50 Hz	

Contrôler la plaque signalétique électrique de votre agitateur (à l'arrière de l'unité) pour vous assurer que les exigences électriques de votre unité correspondent à votre alimentation. S'ils ne correspondent pas, contacter votre service clientèle Eppendorf

4.5 Espace nécessaire

Laisser un espace libre de 10 cm (4 pouces) autour de l'agitateur pour assurer une ventilation suffisante et un accès à l'interrupteur général et au port RS-232 sur le côté droit.

Laisser également suffisamment d'espace au-dessus de l'agitateur pour pouvoir ouvrir complètement le couvercle.



Veiller à ce que la fiche secteur et la prise de courant soient bien accessibles afin que l'appareil puisse être facilement débranché le cas échéant.

Dimensions :

Profondeur	81 cm	32 pces
Largeur	115,6 cm	45,5 pces
Hauteur	103 cm	40,6 pces

Hauteur (avec couvercle ouvert)	162,7 cm	64,1 pces
---------------------------------	----------	-----------

4.5.1 Seuils de porte étroits

Si vous devez faire passer le Agitateur 43/43R dans un chambranle de porte de moins de 82,5 cm (32,5 in) de large, vous devrez retirer le couvercle de la fenêtre avant pour réduire la largeur de l'unité à 77 cm (30,3 in). Pour cela :

1. Démonter soigneusement les 5 vis sur le dessous du couvercle de fenêtre en plastique.
Conserver les vis pour les réutiliser.
2. En faisant très attention à ne pas cogner le bouton de commande, faire glisser le couvercle de la fenêtre vers le haut pour le retirer des clips à ressort sur le devant de l'unité.

Quand l'agitateur est à l'endroit voulu, réinstaller le couvercle de la fenêtre en effectuant la procédure en sens inverse.

4.6 Nivellement de l'agitateur



AVERTISSEMENT ! Lourd !

- ▶ N'essayez pas de soulever le Agitateur Innova 43/43R vous-même.
- ▶ Demander de l'aide ou utiliser l'équipement adéquat pour soulever ou manipuler l'appareil.

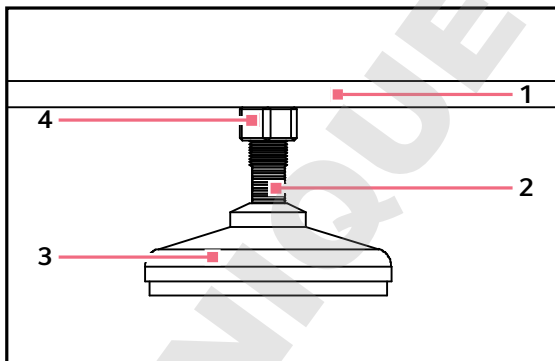


Fig. 4-1: Pied de l'agitateur

1 Partie inférieure de l'appareil

2 Aplats pour clé à molette

3 Pied

4 Verrou de blocage

Installation

New Brunswick™ Innova ®43/43R Shaker
Français (FR)

Le Agitateur 43/43R a des roulettes et des pieds de réglage. Si vous devez déplacer l'unité, assurez-vous que les pieds sont suffisamment relevés pour qu'elle puisse rouler sur les roulettes sans que les pieds rayent le sol.

- S'assurer que l'agitateur est placé sur une surface plane, à l'endroit prévu.
- Abaisser les 4 pieds réglables jusqu'à ce qu'ils soient bien contre la surface.

Si l'agitateur n'est pas tout à fait à l'horizontale, ajuster les pieds afin qu'il le soit :

1. Immobiliser le contre-écrou du haut contre l'appareil au moyen d'une clé à molette (lorsque vous ajustez le pied), afin d'éviter que la tige filetée ne tombe.
2. Avec une seconde clé placée contre les pans de l'écrou fileté (juste au-dessus du pied), tourner en sens horaire pour abaisser le pied.
3. Tourner en sens inverse horaire pour faire monter le pied.
4. Placer un niveau sur le dessus de l'unité.
5. Si nécessaire, effectuer d'autres ajustages en répétant toutes les étapes jusqu'à ce que l'appareil soit à l'horizontale
6. Après avoir installé la plate-forme (voir *Installation de la plate-forme à la page 27*), remplir entièrement l'agitateur et réaliser un test de fonctionnement à vitesse normale .
7. Si nécessaire, effectuer d'autres ajustages de nivellement.

4.7 Installation de la plate-forme



AVIS ! Dommages à l'appareil !

- ▶ Ne jamais faire fonctionner l'adaptateur sans plate-forme.

Le Agitateur 43/43R peut être utilisé avec différentes plateformes Eppendorf acceptant une large gamme de supports pour flacons, tubes de test, etc. (voir *Accessoires à la page 69*). Une plate-forme est nécessaire pour le fonctionnement ; il s'agit d'un article distinct non compris dans la livraison. L'agitateur est expédié avec 4 vis de plate-forme à tête hexagonale installées sur le boîtier du palier.

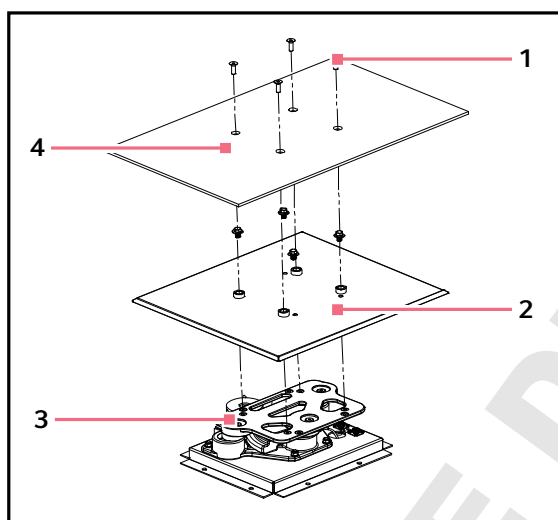


Fig. 4-2: Installation de la plate-forme et du couvercle d'égouttage

- | | |
|-------------------------------------|-------------------------|
| 1 Vis de fixation de la plate-forme | 3 Emballage de stockage |
| 2 Couvercle anti-éclaboussures | 4 Plate-forme |

Pour installer la plate-forme dans votre Agitateur 43/43R:

1. S'assurez que l'appareil est débranché et que l'interrupteur est en position Arrêt.
2. Ouvrez le couvercle.
3. Retirer les 4 vis à tête hexagonale installées dans le boîtier du palier.
4. Placez la plate-forme sur la plaque supérieure du boîtier du palier.
5. Réinstallez les 4 vis de plate-forme à tête hexagonale pour attacher la plate-forme.

Installation

New Brunswick™ Innova ®43/43R Shaker
Français (FR)

4.8 Installer le support de flacons

Les pinces de flacon Eppendorf servent sur un grand nombre de plate-formes d'agitateur. On utilise des vis à tête plate de différentes longueurs et de différents filetages pour fixer le support.

Pour installer les pinces de flacon, vous avez besoin de :

- Tournevis Phillips
- Vis Phillips 10 – 24 x 5/16 pouces (7,9 mm)

Les supports de flacons destinés à une utilisation avec les plate-formes universelles nécessitent une installation. (voir Fig. 4-3 à la page 28) Pour monter les pinces, on attache leur base à la plate-forme avec le type et le nombre adéquats de vis de fixation. Toutes les pinces sont expédiées au complet avec le matériel.

Les pinces des flacons de 2, 2,8, 4 et 6 litres sont expédiées avec une pince supplémentaire qui maintient les flacons en place.

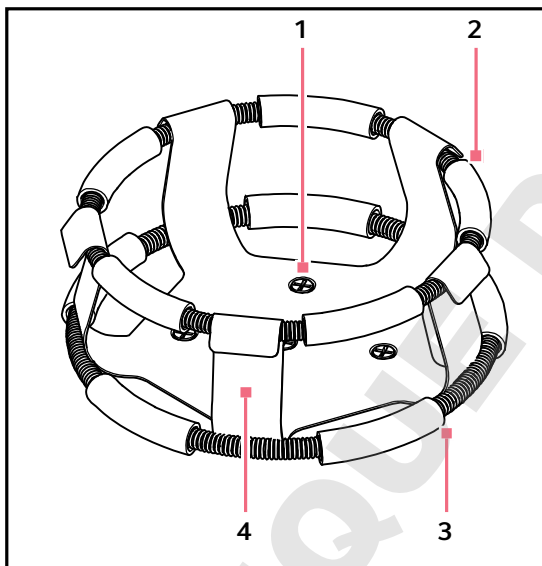


Fig. 4-3: Attache à ceinture double

- | | |
|---|--|
| <p>1 Trous de montage du support (avec les vis)</p> <p>2 Ceinture supérieure avec ressorts de maintien
Retient le flacon dans le support.</p> | <p>3 Ceinture inférieure avec ressorts de maintien
Empêche le flacon de glisser</p> <p>4 Corps de pince (branches et base)</p> |
|---|--|


Pour installer ces pinces à ceinture double:

1. Placer la pince sur la plate-forme en faisant coïncider ses trous de montage avec ceux de la plate-forme.
2. Attacher la pince avec les vis à tête Phillips fournies (#S2116-3051, 10- -24 x 5/16 pouces).



Ne pas trop serrer les vis.

3. Placer la ceinture lâche autour de la partie supérieure du corps de la pince de manière à ce qu'elle soit maintenue en place par les pattes de la pince.
4. Insérer le flacon dans la pince.
5. Pousser la ceinture vers le bas de manière à ce que les tuyaux en caoutchouc soient en contact avec la plate-forme et le flacon.

Désignation	N° de pièce	Nombre	Application
10 – 24 x 5/16 in (7,9 mm) 	S2116-3051	1	plate-formes en acier inoxydable phénolique et aluminium 5/16 in (7,9 mm).

4.9 Branchements électriques

Avant d'effectuer les connexions électriques, vérifiez que :

- Il est indispensable d'avoir une prise électrique mise à la terre pour le bon fonctionnement de cet instrument.
- La tension de la source d'alimentation correspond à la tension sur la plaque signalétique électrique.
- L'interrupteur MARCHE / ARRÊT est en position ARRÊT.



La plaque de signalisation électrique est placée sur la paroi arrière de l'appareil, près du connecteur d'alimentation.

Pour établir une connexion électrique avec votre Agitateur 43/43R:

1. Connectez le cordon d'alimentation au connecteur électrique.
2. Connectez l'autre extrémité du cordon d'alimentation à une prise adéquate mise à la terre.



S'assurer qu'il y a suffisamment de dégagement pour pouvoir débrancher la prise si nécessaire.

Installation

New Brunswick™ Innova ®43/43R Shaker
Français (FR)

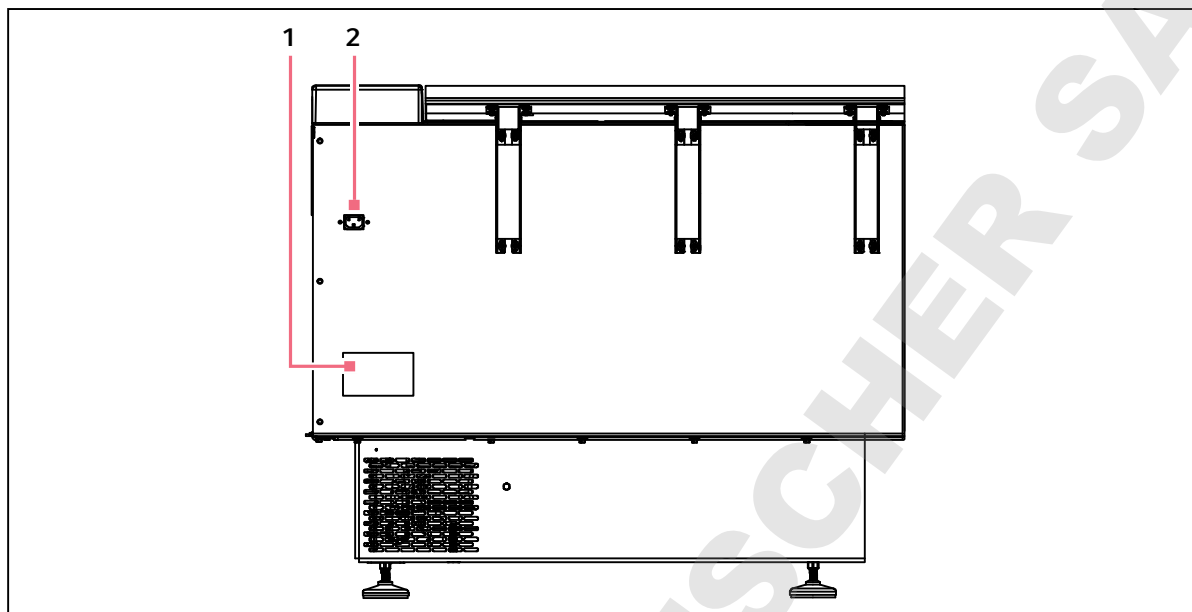
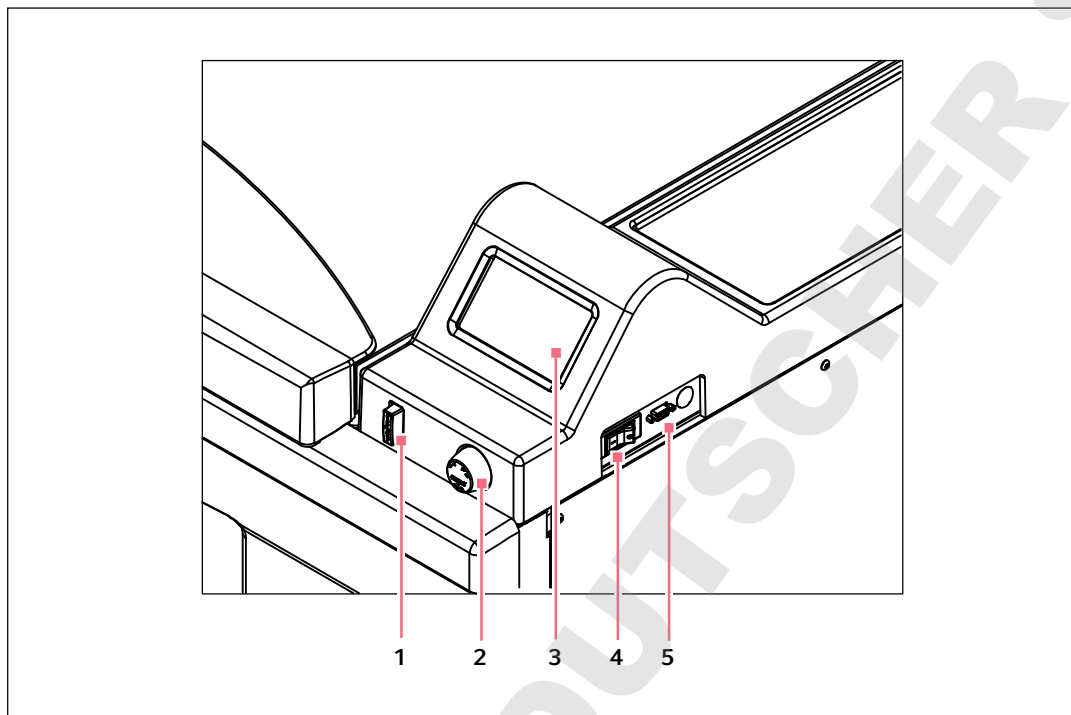


Fig. 4-4: Vue de derrière

1 Plaque de signalisation électrique

2 Connecteur d'alimentation

5 Utilisation
5.1 Commandes



- | | |
|---|-------------------------------|
| 1 Interrupteur Marche / Arrêt (pour l'agitation) | 4 Interrupteur général |
| 2 Bouton de commande | 5 Port RS 232 |
| 3 Affichage | |

Interrupteur Marche / Arrêt	<ul style="list-style-type: none"> • Sert à démarrer ou arrêter l'entraînement • Active la minuterie pour exécuter un fonctionnement temporisé • Lorsque l'appareil est arrêté ou redémarré, la minuterie retourne automatiquement en début de fonctionnement.
Bouton de commande	<ul style="list-style-type: none"> • Sert à changer les écrans • Sert à sélectionner les conditions de fonctionnement • Sert à modifier les conditions de fonctionnement
Port RS 232	<ul style="list-style-type: none"> • Lecture des valeurs des paramètres • Commande les fonctions opérationnelles utilisant des applications informatiques • Sert à la connexion avec BioCommand SFI
Interrupteur général	<ul style="list-style-type: none"> • Coupe-circuit • Allume et coupe le courant de Agitateur 43/43R



En plus de l'interrupteur général, le cordon d'alimentation est utilisé également pour conduire l'électricité ou couper le circuit électrique en direction de l'agitateur.

Lorsque l'alimentation électrique de l'agitateur peut représenter un danger (pendant le nettoyage, l'entretien ou les travaux de réparation), veiller à débrancher le cordon d'alimentation de la prise électrique.

5.2 Fonctionnement de l'écran

Quand l'unité est mise sous tension au moyen de l'interrupteur DÉMARRAGE / ARRÊT logé sur le panneau avant (voir *Commandes à la page 31*), l'écran initial demeure un certain temps pendant que le système démarre. Puis l'écran principal, appelé *AFFICHAGE* apparaît. Cet écran indique les mêmes paramètres que ceux qui étaient effectifs au moment où le courant a été coupé.

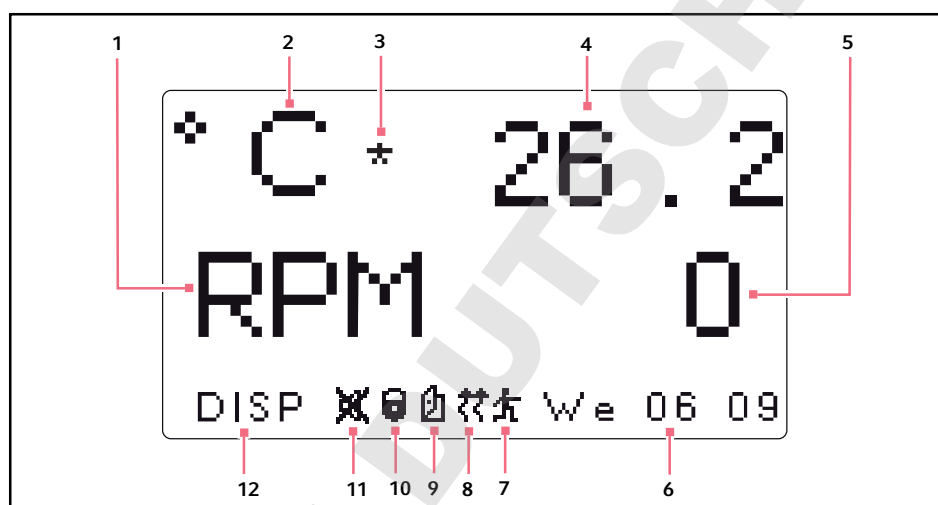


Fig. 5-1: Écran d'affichage







- | | |
|--|---|
| <p>1 Vitesse
Paramètre</p> <p>2 Température
Paramètre</p> <p>3 Calibrer l'écran
Ce symbole apparaît à la droite de °C si la fonction Correction de Température est utilisée.</p> <p>4 Température
Valeur du paramètre Température</p> <p>5 Vitesse
Valeur du paramètre vitesse</p> <p>6 Jour et heure (pendule de 24 heures)</p> | <p>7 Programme en cours
Un symbole apparaît quand un programme personnalisé est utilisé.</p> <p>8 Chauffage activé
Un symbole apparaît quand le chauffage est activé</p> <p>9 Ouverture du couvercle
Un symbole apparaît quand le couvercle est ouvert</p> <p>10 Paramètres verrouillés
Un symbole apparaît quand la possibilité d'effectuer des changements de paramètres manuels ou programmés est désactivée (verrouillée), commandée par les paramètres de l'écran <i>RÉGLAGE</i></p> <p>11 Alarmes sonores en sourdine
Le symbole apparaît quand les alarmes sont en sourdine</p> <p>12 Nom de l'écran</p> |
|--|---|

Nom et signification des paramètres :

Nom du paramètre	Signification
RPM	Vitesse d'agitation en tours par minute.
°C	Température de la chambre, en degrés Celsius
HRS	Temps restant programmé, en heures

5.3 Affichage des icônes

Il y a 6 icônes pour identifier les conditions de fonctionnement :

Icône	Explication	Emplacement
	<ul style="list-style-type: none"> Apparaît quand les alarmes sonores sont en sourdine 	<ul style="list-style-type: none"> Bas de l'écran Visible sur tous les écrans sauf les écrans Programme
	<ul style="list-style-type: none"> Apparaît lorsque les modifications manuelles ou programmées de paramètres ont été désactivées (verrouillées). Commandé par les paramètres sur l'écran <i>RÉGLAGE</i> 	<ul style="list-style-type: none"> Bas de l'écran Visible sur tous les écrans sauf les écrans Programme
	<ul style="list-style-type: none"> Apparaît quand le couvercle de l'agitateur est ouvert 	<ul style="list-style-type: none"> Bas de l'écran Visible sur tous les écrans sauf les écrans Programme
	<ul style="list-style-type: none"> Apparaît quand le chauffage est activé 	<ul style="list-style-type: none"> Bas de l'écran Visible sur tous les écrans sauf les écrans Programme
	<ul style="list-style-type: none"> Apparaît quand un programme personnalisé est utilisé. 	<ul style="list-style-type: none"> Bas de l'écran Visible sur tous les écrans sauf les écrans Programme
	<ul style="list-style-type: none"> Apparaît à la droite de °C si la fonction Correction de Température est utilisée . 	<ul style="list-style-type: none"> À droite de °C Visible quand al température est affichée à l'écran

Utilisation

New Brunswick™ Innova ®43/43R Shaker
Français (FR)

5.4 Nom et description des écrans

7 écrans sont disponibles :

Tab. 5-1: Nom et description des écrans

Nom de l'écran	Signification	Désignation	
<i>DISP</i>	Affichage	<ul style="list-style-type: none"> Affiche 2 paramètres sélectionnés par l'utilisateur et les valeurs mesurées. Modifier les valeurs de consigne (voir <i>Écran d'affichage</i> à la page 36) 	
<i>SUMM</i>	Résumé	<ul style="list-style-type: none"> Affiche tous les paramètres, valeurs mesurées et valeurs de consigne. Modifier tous les paramètres, valeurs mesurées et valeurs de consigne (voir <i>Écran de résumé</i> à la page 38) 	
<i>SET</i>	SET	<ul style="list-style-type: none"> Régler le jour de la semaine Régler l'heure Activer l'alarme Mettre l'alarme en sourdine Verrouiller les paramètres d'exploitation Déverrouiller les paramètres d'exploitation 	
<i>LAMP</i>	Lampes	Lampe intérieure de la chambre	<ul style="list-style-type: none"> ALLUMÉE (toujours allumée) Éteinte (toujours éteinte) AUTO (mode par défaut) Reste allumée quand le couvercle est ouvert S'éteint 15 secondes après la fermeture du couvercle S'allume pendant 15 secondes quand le bouton de commande est déplacé
		<ul style="list-style-type: none"> Lampe UV en option 	<ul style="list-style-type: none"> ALLUMÉE ÉTEINTE NON INSTALLÉE
<i>COMM</i>	Communication	<ul style="list-style-type: none"> Définir le mode de communication Définir le taux de Baud (voir <i>Écran Communication/RS-232</i> à la page 39) 	
<i>CAL</i>	Étalonnage	<ul style="list-style-type: none"> Entrer la correction de température Calibrer la vitesse (voir <i>Étalonner l'écran</i> à la page 41) 	
<i>PROG</i>	Programme	<ul style="list-style-type: none"> Configurer 1 à 4 programmes, chacun ayant 1 à 15 étapes (voir <i>Écran Programmes</i> à la page 41) 	

5.5 Ouvrir le couvercle

Ouvrir le couvercle en appuyant fermement sur la pédale ou en soulevant la poignée avant. Le couvercle s'ouvre sur ses charnières jusqu'à ce que vous le fassiez revenir en position fermée.

5.6 Mise sous tension

1. Fermer le couvercle.
2. Tourner l'interrupteur Secteur en position **Marche**.
L'écran s'allume, affichant brièvement des informations sur le produit, puis passe à l'écran *DISP*. Une alarme sonore retentit.
3. Tourner le bouton de commande pour arrêter l'alarme.

Lorsque l'agitateur commence à tourner, l'écran suivra la vitesse car l'appareil est accéléré jusqu'à la dernière valeur de consigne entrée. Vous pouvez démarrer ou arrêter l'agitation en appuyant sur l'interrupteur DÉMARRAGE / ARRÊT sur le panneau avant.

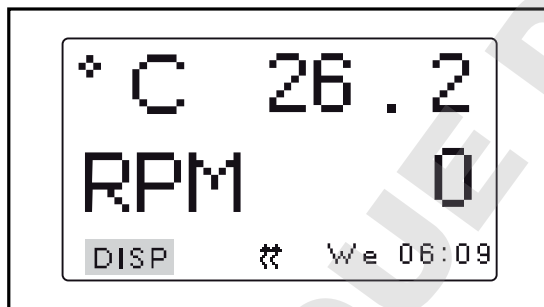


L'agitateur ne fonctionnera pas lorsque le couvercle est ouvert. Cela est indiqué par l'apparition du symbole couvercle ouvert en bas de l'écran (voir *Affichage des icônes* à la page 33).

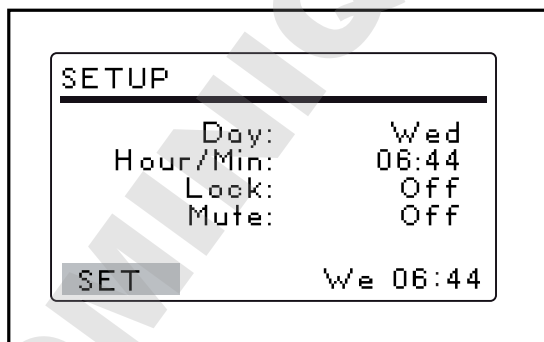
5.7 Changement d'écran

5.7.1 Choisir les écrans

Dans cet exemple, on passe de l'écran *AFFICHAGE* à l'écran *RÉGLAGES* :



1. Tourner le bouton de commande pour sélectionner *DISP* dans l'angle inférieur gauche de l'écran.
2. Appuyer sur le bouton de commande. *AFFICHAGE* clignote alors.



3. Tourner le Bouton de commande pour sélectionner l'écran *RÉGLAGES*.
4. Cliquez sur le bouton de commande pour enregistrer votre choix.
Vous êtes passé de l'écran *AFFICHAGE* à l'écran *RÉGLAGES*.
5. Répéter la procédure pour choisir un autre écran.

Utilisation

New Brunswick™ Innova ®43/43R Shaker
Français (FR)

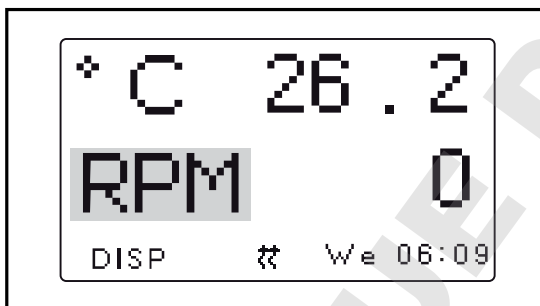
5.8 Écran d'affichage

L'écran *DISP* affiche 2 paramètres et la valeur mesurée. Utiliser cet écran pour :

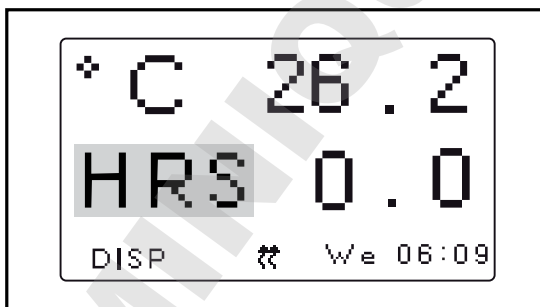
- Changer les paramètres affichés
- Visualiser les valeurs mesurées
- Visualiser et changer les valeurs de consigne



Fig. 5-2: Écran d'affichage

5.8.1 Modification des paramètres affichés

1. Tourner le bouton de commande pour sélectionner le paramètre que vous voulez changer. Dans cet exemple, nous allons transformer le paramètre *RPM* en *HRS*.
2. Appuyer sur le bouton de commande. *RPM* clignote alors.



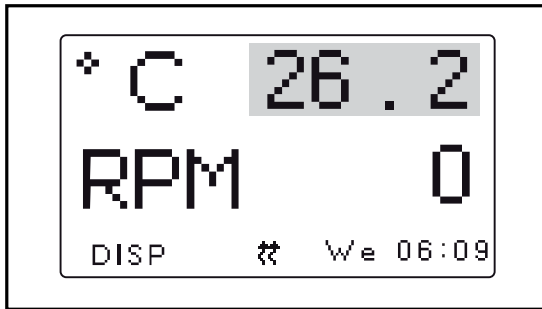
3. Tourner le bouton de commande jusqu'à ce que le paramètre voulu apparaisse dans le champ sélectionné.
4. Cliquer sur le bouton de commande pour enregistrer le paramètre.



- Si vous ne cliquez pas sur le bouton de commande pour enregistrer votre sélection, l'écran revient à ses paramètres précédents au bout de quelques secondes.

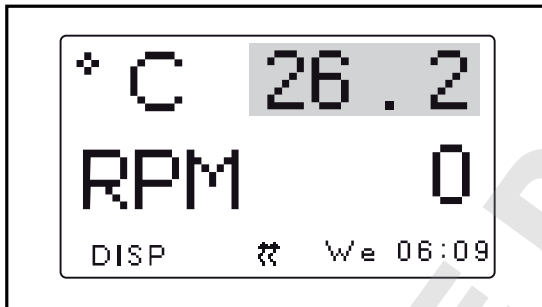
5.8.2 Visualisation des valeurs de consigne

Vous pouvez visualiser les valeurs de consigne sur l'écran *DISP*. Les valeurs des paramètres affichées sont les valeurs mesurées. Les valeurs de consigne sont sélectionnées par l'utilisateur. Elles peuvent varier en fonction de nombreuses variables.

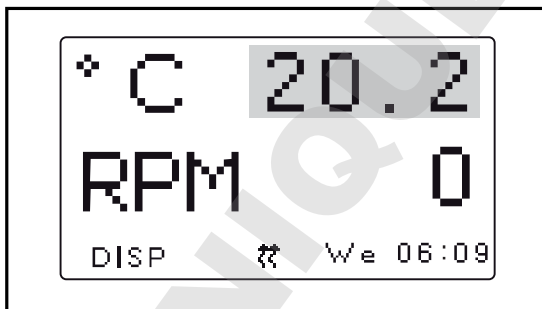


1. Tourner le bouton de commande pour sélectionner la valeur actuelle (mesurée) du paramètre.
2. Enfoncer le bouton de commande pour afficher la valeur de consigne. La valeur de consigne clignote.
3. Cliquer de nouveau sur le bouton de commande pour revenir à l'écran normal.

5.8.3 Modification des valeurs de consigne



1. Utiliser le bouton de commande pour sélectionner la valeur mesurée (réelle) (26,2 °C sur la figure).
2. Appuyer sur le bouton de commande. La valeur de consigne clignote.



3. Tourner le bouton de commande pour définir la valeur de consigne voulue (20,2 °C sur la figure). Le bouton de commande fait alors varier la valeur par incréments de (0,1 °C). Si vous tournez le bouton de commande rapidement, la valeur change par incréments plus grands.
4. Enfoncer le bouton de commande pour enregistrer la nouvelle valeur de consigne. L'écran revient automatiquement à la valeur mesurée actuelle.



- Si vous sélectionnez un élément, changez-le, mais n'enregistrez pas votre sélection et au bout de quelques secondes, l'écran revient à son réglage précédent.

Utilisation

New Brunswick™ Innova ®43/43R Shaker
Français (FR)

5.9 Écran de résumé

Sur l'écran *RÉSUMÉ*, vous pouvez voir *RÉEL* (mesurées) et les *VALEURS DE CONSIGNE* de vitesse d'agitation (*TR/MIN*), température de la chambre (°C), durée écoulée en fonctionnement temporisé (*HRS*) et, si vous utilisez le contrôleur d'humidité en option, le pourcentage d'humidité relative (*% RH*).



- Les valeurs *RÉELLES* sont les valeurs actuellement mesurées dans l'agitateur. Vous ne pouvez pas mesurer les valeurs à l'écran.
- Les valeurs *DÉFINIES* sont les valeurs sélectionnées par l'utilisateur.

PARAM	ACTUAL	SET
RPM	Off	0
°C	37.1	37.0
HRS	0.0	0.0
SUMM	We 06:44	

Fig. 5-3: Écran de résumé

5.9.1 Modification des valeurs de consigne sur l'écran *RÉSUMÉ*

Comme sur l'écran *AFFICHAGE*, vous pouvez modifier les valeurs de consigne sur l'écran *RÉSUMÉ* :

PARAM	ACTUAL	SET
RPM	100	100
°C	37.1	37.0
HRS	0.0	0.0
SUMM	We 06:44	

1. Tourner le bouton de commande pour sélectionner la valeur de consigne voulue. Pour cet exemple, nous allons sélectionner *100* pour changer la *Vitesse de rotation* de consigne.
2. Appuyer sur le bouton de commande. La valeur de consigne définie va clignoter.

PARAM	ACTUAL	SET
RPM	100	110
°C	37.1	37.0
HRS	0.0	0.0
SUMM	We 06:44	

3. Tourner le bouton de commande dans les sens des aiguilles d'une montre pour augmenter la valeur ou dans le sens contraire pour la diminuer. Pour cet exemple, nous allons faire passer la valeur de consigne de *100* à *110*. Cliquer sur le bouton de commande pour enregistrer la nouvelle valeur de consigne.
4. Répéter cette procédure pour modifier les autres valeurs de consigne.



- Si vous tournez le bouton de commande sans avoir enregistré la valeur de consigne, l'écran revient aux paramètres précédents

5.10 Écran de configuration

Sur l'écran *RÉGLAGES* (configuration), vous pouvez régler le jour de la semaine et l'heure (sur une pendule de 24 h). Cet écran vous permet également de verrouiller tous vos réglages pour empêcher toute autre modification et de mettre en sourdine ou d'activer l'alarme sonore.

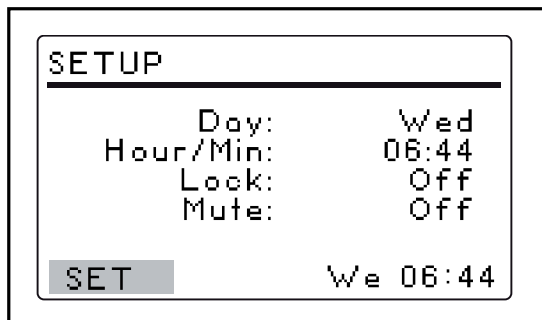


Fig. 5-4: Écran de configuration

5.11 Écran Communication/RS-232

Cet écran *COMM* (communication) est utilisé si vous avez connecté un PC au port RS-232 port *Mode*. Utiliser cet écran pour :

- Sélectionner le port RS-232 port *Mode*.
- Sélectionner le *débit en bauds* adéquat pour votre PC.

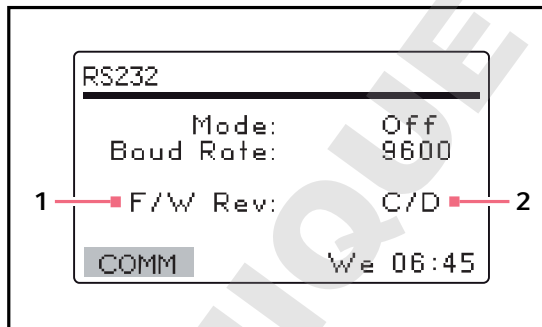


Fig. 5-5: Écran de communication

- 1 Révision du micrologiciel (cette ligne ne vaut que pour information).
- 2 Su cet exemple d'écran, l'affichage correspond à la révision C et le tableau de commande du micrologiciel à la révision D.

Utilisation

New Brunswick™ Innova ®43/43R Shaker
Français (FR)

5.11.1 Changement du mode de communication

Sur l'écranRS-232 :

1. Tourner le Bouton de commande pour sélectionner l'état *Mode*.
2. Appuyer sur le bouton de commande.
Le réglage actuel clignote alors.
3. Tourner le bouton de commande pour faire votre choix.
4. Appuyer de nouveau sur le bouton pour enregistrer votre réglage.

Tab. 5-2: Mode communication

Mode	Application
<i>Désactivé</i>	Le RS-232 n'est ouvert à la communication ni dans un sens ni dans l'autre.
<i>Esclave</i>	L'agitateur peut être complètement commandé depuis l'ordinateur.
<i>Parole</i>	L'agitateur envoie des rapports de valeurs actuelles à l'ordinateur une fois par minute.
<i>Contrôle</i>	L'agitateur répond uniquement aux "Demandes de rapports".

5.11.2 Modification du taux de Baud

Sur l'écranRS-232 :

1. Tourner le Bouton de commande pour sélectionner la valeur actuelle.
Les paramètres sont : 9600, 19200, and 38400.
2. Appuyer sur le bouton de commande.
Le réglage actuel clignote alors.
3. Tourner le bouton de commande à gauche ou à droite jusqu'à ce que le paramètre voulu apparaisse : 9600, 19200 or 38400.
Le réglage que vous choisissez doit correspondre au taux de baud de votre ordinateur.
4. Appuyer de nouveau sur le bouton pour enregistrer votre sélection.

5.12 Étalonner l'écran

Utiliser l'écran *CAL* (calibrer) pour :

- Effectuer une correction de température.(voir *Réglage de la correction de température à la page 44*)
- Calibrer la vitesse d'agitation.(voir *Vitesse de calibrage à la page 44*)

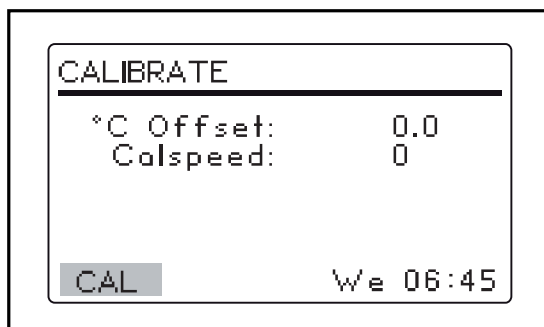


Fig. 5-6: Écran Calibrage (CAL)

5.13 Écran Programmes

Utiliser l'écran *PROG* pour programmer l'agitateur. Le logiciel résident pour le Agitateur Innova 43/43R peut contenir jusqu'à 4 programmes de 15 étapes chacun. Chaque étape peut être programmée par incréments d'1 min pour des périodes totales de 0 heure 1 minute – 99 heure 59 minutes.

Pour entrer en mode programmation, utiliser le bouton de commande pour sélectionner l'écran *PROG*.

Sur l'écran *PROG*, vous pouvez :

- *Exécuter* un programme
- Créer un *Nouveau* programme.
- *Modifier* un programme.
- *Désactiver* un programme.

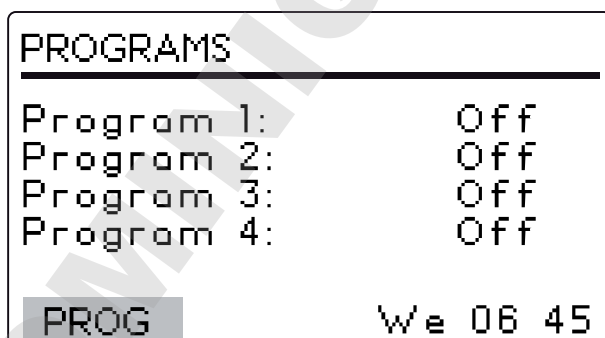


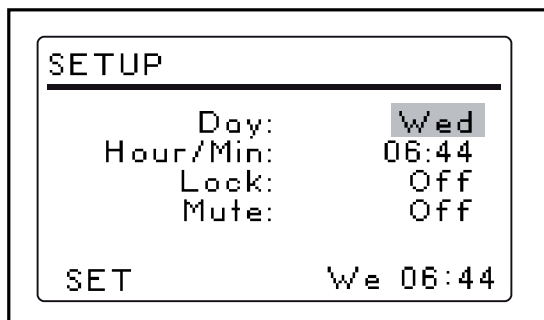
Fig. 5-7: Écran de programme

Utilisation

New Brunswick™ Innova ®43/43R Shaker
Français (FR)

5.14 Modification du jour

Sur l'écran RÉGLAGES :



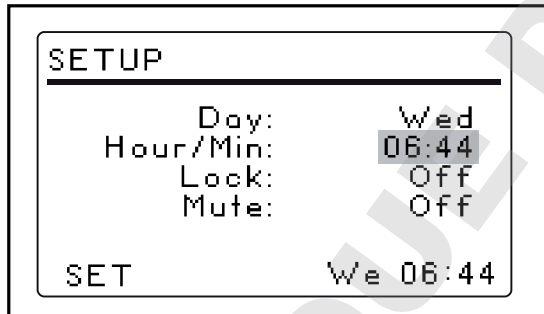
1. Tourner le Bouton de commande pour sélectionner le jour (*mercredi* sur la figure).
2. Appuyer sur le bouton de commande. Le jour clignote alors.
3. Tourner le bouton de commande pour sélectionner un jour différent.
4. Appuyer sur le bouton de commande pour enregistrer votre choix.



- Si vous ne cliquez pas sur le bouton de commande pour enregistrer votre sélection, l'écran revient à ses paramètres précédents au bout de quelques secondes.

5.15 Modification de la date

Sur l'écran RÉGLAGES :



1. Tourner le Bouton de commande pour sélectionner l'heure.
2. Appuyer sur le bouton de commande. L'heure (*06:44*) clignote alors.
3. Tourner le Bouton de commande dans le sens des aiguilles d'une montre ou dans le sens contraire. Dans le sens des aiguilles d'une montre, vous faites avancer dans el temps, et dans le sens contraire, vous reculez. Un clic dans un sens ou dans l'autre correspond à un incrément d'une minute. En tournant le Bouton de commande plus vite, vous modifiez l'heure plus rapidement.
4. Appuyer sur le bouton de commande pour enregistrer votre choix.

5.16 Verrouillage des paramètres

Sur l'écran *RÉGLAGES* :

1. Tourner le Bouton de commande pour sélectionner l'état *Verrouillage*.
2. Appuyer sur le bouton de commande.
L'état actuel du *Verrouillage* (*Activé* ou *Désactivé*) clignote alors.
3. Tourner le Bouton de commande pour sélectionner *Activé* ou *Désactivé*.
4. Appuyer sur le bouton de commande pour faire votre choix.
Si vous sélectionnez *Activé*, le symbole verrou apparaît en bas de l'écran. Ce symbole reste affiché sur tous les écrans jusqu'à ce que vous mettiez la fonction verrouillage sur *Désactivé*.

5.17 Mettre en sourdine l'alarme sonore

Sur l'écran *RÉGLAGES* :

1. Tourner le bouton de commande pour sélectionner l'état *Sourdine* (*Activé* ou *Désactivé*).
2. Appuyer sur le bouton de commande.
L'état actuel de l'alarme (*Activé* ou *Désactivé*) clignote alors.
3. Tourner le Bouton de commande pour sélectionner *Activé* ou *Désactivé*.
4. Appuyer sur le bouton de commande pour enregistrer votre choix.
Si vous mettez la *sourdine* sur *Activé*, le symbole sourdine apparaît en bas de l'écran. Ce symbole reste affiché sur tous les écrans jusqu'à ce que vous mettiez *Sourdine* sur *Désactivé*.

5.18 Étalonnage de la correction de la température

La sonde de température et le régulateur de température sont étalonnés en usine.

- La sonde de température mesure la température de l'air à l'emplacement de la sonde, près de l'ouverture de ventilation.
- Le régulateur utilise les signaux de la sonde pour régler la température de l'air afin d'atteindre la valeur de consigne.

La température affichée peut différer des températures dans les flacons, selon :

- Emplacement et taille des flasques
- Chaleur produite par la croissance des organismes
- Déperdition de chaleur due à l'évaporation de liquide dans les flasques
- Etc.

Si vous souhaitez que la température affichée ("Température Indiquée" coïncide avec la température effective en un point donné, ou avec la température moyenne en différents points à l'intérieur de la chambre ("Température effective") :

1. Laisser l'appareil s'équilibrer à la température voulue ou à proximité, puis enregistrer la température indiquée.
2. Notez la Température Effective.
3. Calculer la valeur de la correction de température avec la formule suivante :

température réelle - température affichée = valeur de la correction de température

Utilisation

New Brunswick™ Innova ®43/43R Shaker
Français (FR)

5.19 Réglage de la correction de température

Pour régler la correction de l'étalonnage de la température :

1. Utiliser le bouton de commande pour accéder à l'écran *CAL*.
2. Tourner le bouton de commande pour sélectionner le paramètre actuel, puis cliquer sur le bouton.
Le réglage actuel clignote alors.
3. Tourner le bouton de commande en sens horaire ou inverse horaire pour afficher le paramètre voulu.
Quand vous tournez le bouton de commande, chaque clic correspond à 1/10 °C (0,1 °C).
4. Lorsque le réglage désiré apparaît, cliquer sur le bouton de commande pour sauvegarder la nouvelle valeur.

Lorsque la correction de la température est réglée sur n'importe quelle valeur autre que 0, le symbole correction de température apparaît à côté de °C sur les écrans *AFFICHAGE* et *RÉSUMÉ*.



Si vous sélectionnez et changez un élément mais n'enregistrez pas votre sélection, au bout de quelques secondes, l'écran revient à son réglage précédent.

5.20 Vitesse de calibrage

La fonction Calspeed réglée sur l'écran *CAL* est utilisée pour calibrer la vitesse du mécanisme d'agitation.

Il n'est pas nécessaire d'étalonner à nouveau la vitesse, déjà étalonnée en usine, tant qu'aucun composant majeur (par exemple courroie d'entraînement) n'est remplacé.



Avant de calibrer la vitesse, s'assurer que la plate-forme est bien attachée à la sous-plate-forme et que tous les flacons présents sont sécurisés.

Lorsque l'agitateur fonctionne, l'écran *CAL* indique la vitesse de rotation. Si vous voulez calibrer la vitesse, réglez-la sur une valeur facile à mesurer.



250 rpm est recommandé.

Si, après avoir mesuré la vitesse effective, vous souhaitez ajuster la valeur indiquée :

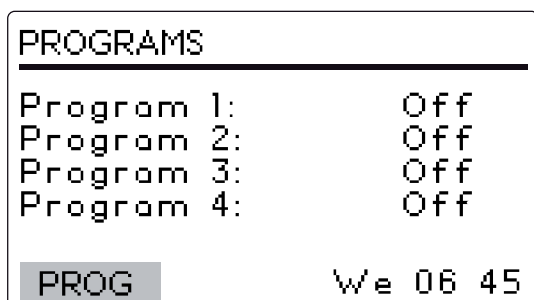
1. Appuyer sur le bouton de commande.
2. Définir la nouvelle valeur.
3. Appuyer de nouveau sur le bouton de commande pour enregistrer le programme.
4. Éteindre l'agitateur, attendre quelques secondes, puis rallumer l'agitateur.

5.21 Étapes du programme

Le logiciel résident de l'Innova 43/434 R peut mémoriser jusqu'à 4 programmes de 15 étapes chacun. Chaque étape peut être programmée par incréments de 1 minute pour des périodes totales de 1 minute à 99 heures 59 minutes chacune.

Pour entrer en mode programmation, utiliser le bouton de commande pour sélectionner l'écran *PROG*. A ce point, vous pouvez **exécuter** un programme, **éditer** un programme, générer un **nouveau** programme ou mettre un programme sur **off**.

Off est le mode par défaut.



5.22 Créer un programme

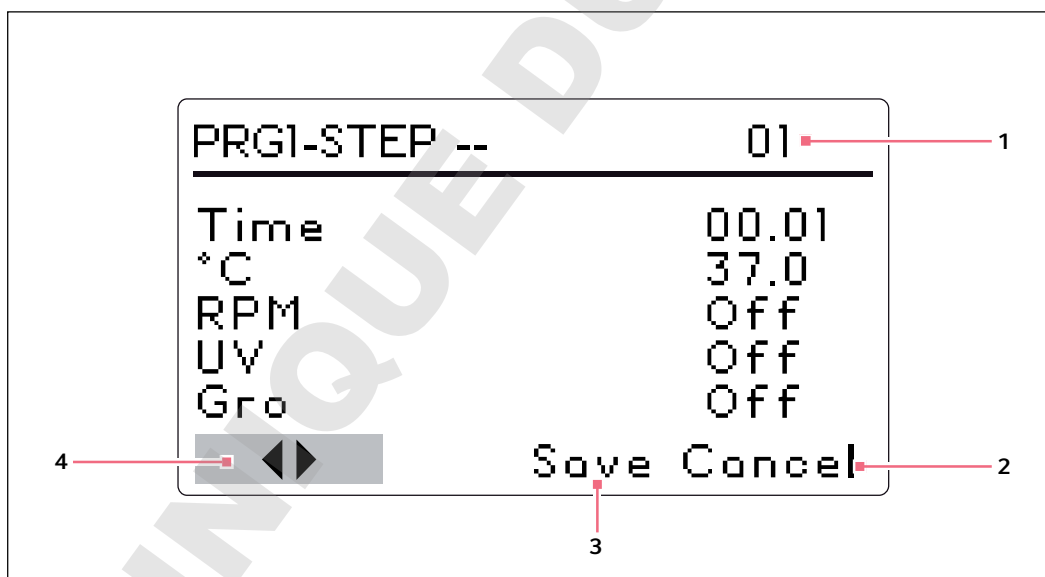


Fig. 5-8: Créer un programme

1 Numéro de l'étape

2 Annuler

À utiliser pour quitter le mode de programmation sans sauvegarder les nouveaux réglages.

3 Enregistrer

NE PAS UTILISER avant d'avoir terminé la programmation.

4 Utiliser ces flèches pour passer d'une étape à une autre.

Utilisation

New Brunswick™ Innova ®43/43R Shaker
Français (FR)

Pour créer un nouveau programme :

1. Utiliser le bouton de commande pour sélectionner le mode du programme 1, puis cliquer sur le bouton de commande.
Le champ sélectionné se met à clignoter.
2. Tourner le bouton de commande jusqu'à ce que le champ indique *Nouveau*.
3. Cliquer sur le bouton de commande pour sélectionner ce mode.



Si votre agitateur n'est pas équipé des lampes UV ou de photosynthèse en option, *UV* et *GRO* apparaissent avec le mot *Arrêt*, mais ils ne sont pas programmables.

L'écran du programme 1 - *étape 01* s'ouvre :

4. Tourner le bouton de commande pour sélectionner le paramètre de temps, puis cliquer sur le bouton.
Le champ se met à clignoter.
5. Tourner le Bouton de commande jusqu'à la durée voulue pour cette étape (de 00:01 à 99:59)
6. Appuyer de nouveau sur le bouton pour enregistrer le réglage.
7. Tourner le bouton de commande pour sélectionner le paramètre de température, puis cliquer sur le bouton.
Le champ se met à clignoter.
8. Tourner le bouton de commande pour définir la température voulue (de 4,0 °C à 80,0 °C) pour la période définie.
9. Lorsque la valeur désirée apparaît, cliquer sur le bouton de commande pour sauvegarder le réglage.
10. Tourner le bouton de commande pour sélectionner le paramètre de vitesse de rotation, puis cliquer sur le bouton.
Le champ se met à clignoter.
11. Tourner le bouton de commande pour enregistrer le paramètre (25 – 400 tr/min) pour cette période.
12. Appuyer de nouveau sur le bouton pour enregistrer le réglage.
Si votre unité est équipée de la lampe GRO ou de la lampe UV en option et que vous souhaitez qu'elle soit allumée pendant la période définie : (voir *Programmation de la lampe UV à la page 47*) (voir *Programmation de la lampe GRO à la page 47*)
13. Pour programmer l'étape 2 : utiliser le bouton de commande pour sélectionner les flèches en bas à gauche de l'écran.
14. Appuyer de nouveau sur le bouton pour faire clignoter la flèche.
15. Tourner le bouton de commande en sens horaire jusqu'à ce que *Étape 02* apparaisse.
16. Cliquer sur le bouton de commande sur cet écran et répéter les étapes 5 – 12.



Toute étape affichée à droite de l'écran peut être définie. Pour faire défiler les étapes, sélectionner les flèches (en bas à gauche) puis tourner le bouton de commande jusqu'à l'étape voulue.



La durée entrée pour une étape vaut pour cette étape SEULEMENT. Elle ne se cumule pas (la durée écoulée depuis le début du programme).

17. Continuer de la même manière la programmation pour un maximum de 15 étapes.

Veillez noter que des réductions de température, même à des températures supérieures à la température ambiante (passage de 40 °C à 30 °C, par exemple) nécessitent que la réfrigération fonctionne.

Pour enregistrer un programme entier :

1. Une fois que toutes vos étapes sont paramétrées, utiliser le bouton de commande pour sélectionner *Enregistrer* en bas de l'écran, puis cliquer sur le bouton de commande. Le champ se met à clignoter.
2. Appuyer de nouveau sur le bouton de commande pour enregistrer le programme. *L'écran affiche alors Processus en cours — Enregistrer le Profil pendant quelques secondes puis revient à l'écran principal PROG.*

Si vous le souhaitez, vous pouvez paramétrer les programmes 2, 3 et 4 et les enregistrer de la même manière.

5.23 Programmation de la lampe UV

1. Sélectionner le champ avec le bouton de commande.
2. Cliquer sur le bouton de commande pour enregistrer le champ (il clignote alors).
3. Sélectionner *Marche* avec le bouton de commande
4. Cliquer sur le bouton de commande pour enregistrer le réglage.

5.24 Programmation de la lampe GRO

1. Sélectionner le champ avec le bouton de commande.
2. Cliquer sur le bouton de commande pour enregistrer le champ (il clignote alors).
3. Sélectionner *Marche* avec le bouton de commande
4. Cliquer sur le bouton de commande pour enregistrer le réglage.

5.25 Modifier un programme.

Utiliser le mode *Modifier* pour ouvrir un programme que vous avez déjà créé et enregistré pour modifier vos réglages selon la même procédure que pour créer un programme. (voir *Créer un programme à la page 45*)

Utilisation

New Brunswick™ Innova ®43/43R Shaker
Français (FR)

5.26 Exécuter un programme

Utiliser le mode *Exécuter* pour activer un programme donné. Vous ne pouvez exécuter qu'un programme à la fois. Si vous faites passer le mode sur *Exécuter*, l'écran affichera le symbole *Exécuter*.

PROGRAMMS	
Program 1	Run
Program 2	Off
Program 3	Off
Program 4	Off
PROG	⚙ We 06 47

Pour arrêter un programme, faites passer le mode de programme sur *Désactivé*.

5.27 Programmation de la minuterie

En définissant une valeur de consigne *HRS* sur l'écran *DISP* ou *RÉSUMÉ*, on peut régler l'agitateur pour qu'il s'arrête automatiquement au bout d'une durée prédéfinie de 0 heure 1 minute – 99 heure 59 minutes.

Si l'heure est réglée sur *0:00*, l'agitateur va fonctionner en continu jusqu'à ce que le couvercle soit ouvert ou que l'Interrupteur DÉMARRAGE / ARRÊT soit pressé.

5.28 Remplissage du bac d'égouttage / réservoir d'eau

Si votre unité est équipée d'un capteur d'humidité installé en usine, vous pouvez choisir d'utiliser le bac d'égouttage comme réservoir d'eau pour réduire l'évaporation et augmenter le niveau d'humidité dans la chambre.

Pour remplir le bac d'égouttage / réservoir d'eau :

1. Ouvrir le réservoir et retirer temporairement la plate-forme.
2. S'assurer que le robinet de vidange est fermé.
3. Remplir lentement le bac d'égouttage / réservoir avec 3 L d'eau au maximum.



Vous pouvez accéder au bac / réservoir depuis la gauche, la droite ou l'avant du rebord anti-éclaboussures.

Quand vous ajoutez de l'eau, ne laissez pas l'eau éclabousser ou couler dans la rigole au fond du bac.

Verser l'eau **très lentement** à l'intérieur de la partie peu profonde au-delà du couvercle anti-éclaboussures, afin de protéger le boîtier du palier.



Un long arrosoir étroit ou un tuyau flexible facilitent l'accès au bac / réservoir tout en empêchant que le boîtier du palier soit accidentellement inondé.

À une valeur de consigne de 37 °C, la chambre perd environ 500 mL/hr depuis le bac.

À une valeur de consigne de 25 °C et dans une pièce à 25 °C, l'humidité relative de la chambre atteint un état d'équilibre à environ 15 % de plus que l'humidité ambiante.

5.29 Vidange du bac d'égouttage / du réservoir d'eau

Pour vider le bac d'égouttage / le réservoir d'eau

1. Attacher le raccord rapide de vidange.
2. Le diriger vers un récipient ou une évacuation d'eau et laisser l'eau s'écouler par gravité.
3. Quand le réservoir est vide, détacher le raccord.

Le bac d'égouttage/réservoir d'eau est situé à l'avant de l'unité, sur la gauche, sous le bac de condensation

5.30 Coupure de courant et interruption due à une panne

En cas de panne de courant, le Agitateur Innova 43/43R est équipé d'une fonction redémarrage automatique. La mémoire non-volatile de l'agitateur retient toutes les informations enregistrées.

Si l'agitateur fonctionne avant la coupure de courant, il commence à fonctionner aux dernières valeurs de consigne entrées. L'alarme *COURANT* va clignoter à l'écran, indiquant qu'une coupure de courant a eu lieu. Tourner le bouton de commande dans n'importe quelle direction pour acquitter l'alarme visuelle. Le clignotement va s'arrêter.

Dans l'éventualité peu probable d'une interruption due à une panne de l'agitation mécanique, l'écran de l'agitateur Innova 43/43R va afficher une alarme clignotante et prévenir l'utilisateur, indiquant ainsi qu'une alarme s'est déclenchée. Lors de cette interruption due à une panne de l'agitation mécanique, l'agitateur ne redémarrera pas la fonction d'agitation.

L'agitateur/incubateur ne procédera pas à l'agitation tant que l'alarme n'a pas été acquittée et l'agitation est redémarrée manuellement à partir des contrôles depuis les dernières valeurs de consigne saisies.

Utilisation

New Brunswick™ Innova ®43/43R Shaker
Français (FR)

DOMINIQUE DUTSCHER SAS

6 Programmation à distance

Vous pouvez utiliser un programme de communications (tel que HyperTerminal) pour envoyer des ordres à l'agitateur depuis votre PC.



- HyperTerminal n'est pas inclus avec Windows® Vista ni Windows 7.

6.1 HyperTerminal

Avant de configurer le logiciel de communication, contrôler les paramètres Mode et Débit en bauds sur l'écran RS-232 de l'agitateur -232 (voir *Écran Communication/RS-232 à la page 39*).

- Régler le paramètre Mode de l'agitateur sur Esclave.
 - Régler le Taux de Baud (La valeur par défaut est de 19200. Vos autres choix sont 9600 ou 38400.)
1. Connecter le câble RS-232 entre votre ordinateur et le port RS-232 de l'agitateur .
 2. Démarrer HyperTerminal et suivre les étapes pour configurer une nouvelle connexion.
 3. Sélectionnez le port COM que vous voulez utiliser.
 4. Régler les paramètres COM sur les valeurs suivantes :

Taux de Baud	Entrer ce paramètre sur votre agitateur
Bits de données	8
Parité	Néant
Bits arrêt	1
Commande de débit	Néant

6.2 Test de la connexion

1. Désactiver l'agitateur.
2. Démarrer HyperTerminal.
3. Activer l'agitateur.

Si une connexion est établie, l'agitateur va envoyer un *OK* au logiciel de communication.

6.3 Envoi de commandes

Avec le programme de commande, l'utilisateur envoie des commandes au Agitateur Innova 43/43R par ordinateur.

- L'interface série utilise un protocole de caractères écho qui indique qu'un caractère valide a été reçu par l'agitateur.
- Pour chaque caractère envoyé par l'ordinateur utilisateur, le Agitateur Innova 43/43R renvoie le caractère correspondant.
- Ce caractère écho doit être lu par l'ordinateur et comparé au caractère envoyé.



- Si vous envoyez une commande dans HyperTerminal, ne laissez pas s'écouler plus de 10 s entre 2 caractères de votre message.
- Au-delà de 10 s, le port série de l'agitateur se réinitialise automatiquement.

Voici le format de commande :

<Command><Space><Arg1><Space><Argn><CR>

- La plupart des commandes sont définies par deux lettres majuscules des caractères ASCII (voir *Index vers les codes de commande à la page 57*).
- Si une commande a plusieurs arguments (Argn), le caractère ASCII de contrôle des caractères sépare les arguments.
- La commande est envoyée au moyen du caractère de commande du retour à la ligne ASCII.
- Le caractère de commande du saut de ligne peut également être inclus mais doit suivre le caractère de retour à la ligne.

Quand une commande est envoyée, les caractères renvoyés sont au format ASCII. Chaque argument supplémentaire renvoyé est séparé par le caractère ASCII espace ou contrôle onglet. Voir la commande sélectionnée pour le format réel. Les données renvoyées se terminent par une suite de caractères de commande de retour chariot et saut de ligne.

6.3.1 Exemple : commande de la vitesse définie

Dans l'exemple suivant, l'ordinateur va régler la vitesse de l'agitateur sur 250 tr / min :

- ▶ Dans HyperTerminal, taper **CS<Espace>250<CR>**.

L'agitateur renvoie **CS<Espace>250<CR>**

L'agitateur est réglé sur 250 tr/min



- Ne pas taper réellement les crochets. <Espace> signifie appuyer sur la barre d'espace <CR> signifie appuyer sur le retour à la ligne.

6.3.2 Exemple : demander des valeurs mesurées

► Type **RV**<CR>.

L'agitateur renvoie **RV**<CR>

L'agitateur fera le rapport suivant :

- Arg1 (vitesse en tr / min)
- Arg2 (Température en °C)
- Arg3 (Humidité %)
- Arg4 (CO₂ %)
- Arg5 (lampe de croissance 0 = éteinte, 1 = allumée)
- Arg6 (lampe UV 0 = éteinte, 1 = allumée)

Ces valeurs vont être séparées par <Onglet>.

Vous verrez alors ceci :

250 29 90 0 0 0

6.4 Réglage des commandes

Code	Signification	Format de commande	Renvoyer les données
CS	Vitesse de commande	CS <Espace><Arg1><CR>	• Arg1 = Vitesse de consigne
CT	Commande de la température	CT <Espace><Arg1><CR>	• Arg1 = Température de commande

6.5 Commandes de contrôle du programme

Code	Signification	Format de commande	Renvoyer les données
PC	Effacer le programme (effacer les étapes du programme)	PC <Espace><Arg1><Espace><Arg2><CR> Remarque: si Arg2 n'est pas inclus, les 15 étapes du programme sélectionné seront effacées.	<ul style="list-style-type: none"> • Arg1 = Numéro du programme (1 – 4) • Arg2 = Numéro de l'étape (1 – 15)
PM	Mode programme (renvoie l'état du programme actuel, mode exécuter / pause)	PM <CR>	<ul style="list-style-type: none"> • Arg1 = État exécuter / pause (0 = fin, 1 = run) • Arg2 = Numéro du programme (1 – 4) • Arg3 = Numéro de l'étape (1 – 15) Remarque: Si un programme n'a pas été sélectionné pour être exécuté, 0 est renvoyé pour le numéro de programme et pour le numéro d'étape
PR	Lire l'étape du programme dans la mémoire	PR <Espace><Arg1><Espace><Arg2><CR>	<ul style="list-style-type: none"> • Arg1 = Numéro du profil (1 – 4) • Arg2 = Numéro de l'étape (1 – 15) Remarque: si ARG2 = * (astérisque), toutes les étapes sont renvoyées <ul style="list-style-type: none"> • Arg9 = Lampe de croissance (0 = éteinte, 1 = allumée) • Arg8 = Lampe UV (0 = éteinte, 1 = allumée) • Arg7 = Minutes de l'étape (0 – 59) • Arg6 = Heures de l'étape (0 – 99) • Arg5 = Valeur de consigne CO₂ % (option future, revient à 0,0) • Arg4 = Vitesse de consigne tr/min • Arg3 = Température de consigne en °C

Code	Signification	Format de commande	Renvoyer les données
PS	Arrêt / démarrage du programme (arrête ou démarre un programme)	PS <CR> Sans autres paramètres, tout programme en cours sera arrêté. PS <Arg1><Espace><Arg2><CR>	<ul style="list-style-type: none"> • Arg1 = Numéro du programme (1 – 4) • Arg2 = Numéro de l'étape (1 – 15) <p>Remarque : si Arg2 n'est pas inclus, le programme va démarrer à l'étape 1.</p>
PW	Écrire une étape de programme dans la mémoire	PW <Espace><Arg1><Espace>...<Arg7><CR>	<ul style="list-style-type: none"> • Arg1 = numéro de programme (1 – 4) • Arg2 = numéro d'étape (1 – 15) • Arg3 = température de consigne °C • Arg4 = vitesse de consigne tr / min • Arg5 = valeur de consigne CO₂ % • Arg6 = Étape (0 – 99) • Arg7 = Step min (0 – 59)

6.6 Rapporter les commandes de requête

Code	Signification	Format de commande	Renvoyer les données
RI	Rapporter la version du logiciel	RI <CR>	<ul style="list-style-type: none"> • Arg1 = Afficher la version du logiciel du module • Arg2 = Commander la version du logiciel du module
RP	Rapporter la liste des paramètres (en-tête texte ASCII)	RP <CR>	<ul style="list-style-type: none"> • Arg1 = Vitesse de rotation • Arg2 = Température °C • Arg3 = CO₂ %
RV	Rapporter les valeurs de consigne	RS <CR> RV <CR>	<ul style="list-style-type: none"> • Arg1 = Vitesse de rotation • Arg2 = Température °C • Arg3 = CO₂ %
RS	Rapporter les valeurs mesurées		<ul style="list-style-type: none"> • Arg4 = % humidité relative • Arg5 = État de la lampe de photosynthèse • Arg6 = État de la lampe

6.7 Réglage / obtention des commandes de date et d'heure

Code	Signification	Format de commande	Renvoyer les données
=D	Régler la date et l'heure	=D<Espace><Arg1><Espace><Arg2>.. <Arg7><CR>	
?D	Obtenir la date et l'heure	?D<CR> <Arg1><Tab><Arg2><Tab><Arg3><Tab>.. <Arg7><CR><LF>	<ul style="list-style-type: none"> • Arg1 = Heures (0 – 23) • Arg2 = Minutes (0 – 59) • Arg3 = Secondes (0 – 59) • Arg4 = Année (00 – 99) • Arg5 = Mois (01 – 12) • Arg6 = Date (1 – 31) • Arg7 = Jour (1 – 7) <ul style="list-style-type: none"> – 1 = Lundi – 2 = Mardi – 3 = Mercredi – 4 = Jeudi – 5 = Vendredi – 6 = Samedi – 7 = Dimanche

Par exemple, la commande suivante :

```
=D<Space>01<Space>30<Space>00<Space>04<Space>07<Space>04<Space>07<CR>
```

Règlera la date et l'heure réelles de votre agitateur sur :

1:30:00 am, 2004, 4 juillet 2004, Lundi.

6.8 Index vers les codes de commande

Tab. 6-1: Codes de commande

Code de commande	Signification
CL	Commander la lampe de croissance
CS	Commander la vitesse
CT	Commander la température
CU	Commander la lampe UV
PC	Effacer Programme
PM	Mode Programme
PR	Lire Étape du Programme dans la mémoire
PS	Démarrage / Arrêt du Programme
PW	Écrire Étape du Programme dans la mémoire
RI	Rapporter la version logicielle
RP	Rapporter la liste des paramètres
RS	Rapporter les valeurs des points de consigne
RV	Rapporter les valeurs de mesure
=D	Régler la date et l'heure
?D	Obtenir la date et l'heure

DOMINIQUE DUTSCHER SAS

7 Résolution des problèmes

Symptôme	Cause	Solution
L'agitateur ne fonctionne pas	<ul style="list-style-type: none"> Le cordon d'alimentation n'est pas branché. 	<ul style="list-style-type: none"> ▶ Cordon d'alimentation branché.
	<ul style="list-style-type: none"> Le couvercle est entrebâillé 	<ul style="list-style-type: none"> ▶ S'assurer que le couvercle est bien fermé.
	<ul style="list-style-type: none"> Carte principale défectueuse L'interrupteur Marche / Arrêt est cassé. L'interrupteur de couvercle est cassé Panneau d'affichage défectueux. Mécanisme d'agitation bloqué Moteur défectueux Courroie d'entraînement hors alignement ou usée 	<ul style="list-style-type: none"> ▶ Contacter votre représentant local Eppendorf.
	<ul style="list-style-type: none"> La vitesse d'agitation a été réglée sur 0 par le programme en cours ou par l'interface de l'ordinateur 	<ul style="list-style-type: none"> ▶ réinitialiser la vitesse d'agitation.(voir <i>Modification des valeurs de consigne sur l'écran RÉSUMÉ</i> à la page 38)
	<ul style="list-style-type: none"> Fusible mal installé. 	<ul style="list-style-type: none"> ▶ Contacter votre représentant local Eppendorf.
L'agitateur tourne lentement et/ou aucune vitesse n'est affichée.	<ul style="list-style-type: none"> Fusible mal installé. Le fusible a sauté 	<ul style="list-style-type: none"> ▶ Contacter votre représentant local Eppendorf.
	<ul style="list-style-type: none"> Étalonnage incorrect de la vitesse 	<ul style="list-style-type: none"> ▶ Recalibrer la vitesse d'agitation.(voir <i>Vitesse de calibrage</i> à la page 44)
	<ul style="list-style-type: none"> Carte mère défectueuse Moteur défectueux Courroie d'entraînement hors alignement ou usée 	<ul style="list-style-type: none"> ▶ Contacter votre représentant local Eppendorf.
L'agitateur ne tourne pas à la vitesse définie	<ul style="list-style-type: none"> L'agitateur fonctionne en mode Programme (voir le symbole Marche sur l'écran). La vitesse de l'agitateur a été modifiée par la commande RS-232 ou l'interface informatique. 	<ul style="list-style-type: none"> ▶ Contrôler l'écran
	<ul style="list-style-type: none"> L'agitateur est surchargé et / ou vous utilisez des flacons à défecteur 	<ul style="list-style-type: none"> ▶ Retirer du contenu pour équilibrer la charge.
	<ul style="list-style-type: none"> Moteur défectueux Courroie d'entraînement hors alignement ou usée 	<ul style="list-style-type: none"> ▶ Contacter votre représentant local Eppendorf.
	<ul style="list-style-type: none"> La vitesse n'est pas calibrée correctement. 	<ul style="list-style-type: none"> ▶ Contrôlez la calibration de la vitesse (voir <i>Vitesse de calibrage</i> à la page 44)

Résolution des problèmes

New Brunswick™ Innova®43/43R Shaker
Français (FR)

Symptôme	Cause	Solution
Bruit excessif	<ul style="list-style-type: none"> • Déséquilibre de la charge 	<ul style="list-style-type: none"> ▶ Décharger et recharger tous les composants.
	<ul style="list-style-type: none"> • Composants en vrac sur la plate-forme, la sous-plate-forme et / ou dans l'entraînement. 	<ul style="list-style-type: none"> ▶ Contacter votre représentant local Eppendorf.
L'agitateur ne doit pas atteindre la température définie.	<ul style="list-style-type: none"> • L'agitateur est en mode de réglage (PROGRAM) • La vitesse de l'agitateur a été modifiée par la commande RS-232 / l'interface informatique. • La tension de ligne est trop basse. 	<ul style="list-style-type: none"> ▶ Contrôler l'écran
	<ul style="list-style-type: none"> • Le fusible de chauffage a sauté • Le fusible du compresseur a sauté 	<ul style="list-style-type: none"> ▶ Contacter votre représentant local Eppendorf.
	<ul style="list-style-type: none"> • Interrupteur de surpression du compresseur activé • Chauffage défectueux • Système de réfrigération défectueux • Chauffage défectueux • Système de réfrigération défectueux 	<ul style="list-style-type: none"> ▶ Contacter votre représentant local Eppendorf.
	<ul style="list-style-type: none"> • Température ambiante trop élevée ou trop faible 	<ul style="list-style-type: none"> ▶ Ajuster la température ambiante.
	<ul style="list-style-type: none"> • Le couvercle n'est pas complètement fermé (même si le symbole Couvercle ouvert n'est pas à l'écran) 	<ul style="list-style-type: none"> ▶ L'ouvrir et bien le refermer
	<ul style="list-style-type: none"> • Indication de température incorrecte 	<ul style="list-style-type: none"> ▶ Voir la section <i>Indication de température incorrecte</i> dans ce tableau
Indication de température incorrecte	<ul style="list-style-type: none"> • Une correction de la température a été programmée 	<ul style="list-style-type: none"> ▶ Rechercher le symbole Correction à l'écran.
	<ul style="list-style-type: none"> • Assemblage RTD défectueux • Carte mère défectueuse • Sonde d'humidité défectueuse ou contact cassé 	<ul style="list-style-type: none"> ▶ Contacter votre représentant local Eppendorf.
% d'humidité relative de l'air incorrect	<ul style="list-style-type: none"> • Sonde d'humidité défectueuse • Contact cassé 	<ul style="list-style-type: none"> ▶ Contacter votre représentant local Eppendorf.

Symptôme	Cause	Solution
La lampe de photosynthèse GRO ne fonctionne pas	<ul style="list-style-type: none"> • L'agitateur fonctionne en mode Programme et le programme appelle l'extinction de la lampe GRO. • Le mode de la lampe GRO a été modifié par la commande RS-232 / l'interface informatique. 	<ul style="list-style-type: none"> ▶ Contrôler l'écran.
	<ul style="list-style-type: none"> • L'ampoule a grillé • Le fusible a sauté 	<ul style="list-style-type: none"> ▶ Contacter votre représentant local Eppendorf.
		<ul style="list-style-type: none"> ▶ Contrôler les réglages de commutation. ▶ Contrôler les connexions de câble. ▶ Contrôler la tension du ballast.
La lampe UV germicide ne fonctionne pas.	<ul style="list-style-type: none"> • L'agitateur fonctionne en mode Programme (vérifier l'icône Run à l'écran) et le programme appelle l'extinction de la lampe UV. • Le mode de la lampe UV a été modifié par la commande RS-232 / l'interface informatique. 	<ul style="list-style-type: none"> ▶ Contrôler l'écran
	<ul style="list-style-type: none"> • La lampe à UV a grillé • Le fusible a sauté 	<ul style="list-style-type: none"> ▶ Contacter votre représentant local Eppendorf.
		<ul style="list-style-type: none"> ▶ Contrôler les réglages de commutation. ▶ Contrôler les connexions de câble. ▶ Contrôler la tension du ballast.

DOMINIQUE DUTSCHER SAS

8 Entretien

8.1 Entretien de routine



AVERTISSEMENT ! Risque de blessures et de dommages matériels !

- ▶ Lors du nettoyage de l'unité, éteignez l'agitateur et débranchez le cordon d'alimentation du secteur.

Nous vous recommandons d'essuyer occasionnellement l'agitateur avec un détergent ménager non abrasif.

Nous vous suggérons également de nettoyer l'environnement immédiat de l'agitateur à l'air comprimé ou au balai afin d'éliminer les débris et autres salissures éventuelles, risquant de compromettre le débit d'air au sein et à l'extérieur de l'agitateur.

8.2 Nettoyage des surfaces externes et internes



AVERTISSEMENT ! Risque de blessures et de dommages matériels !

- ▶ Lors du nettoyage de l'unité, éteindre l'agitateur et débrancher le cordon d'alimentation du secteur.

Les surfaces extérieures de l'appareil peuvent être nettoyées à l'aide d'un chiffon humide ou de tout autre produit ménager ou de laboratoire. Ne pas utiliser d'autres composés corrosifs ou abrasifs pour nettoyer cet instrument, car cela pourrait endommager l'unité.

8.3 Décontamination en cas de risque biologique



AVERTISSEMENT ! Danger biologique !

- ▶ Utilisez une protection respiratoire pour nettoyer les éclaboussures si vous suspectez un risque d'aérosolisation.
- ▶ Portez des gants, des lunettes de sécurité et une blouse de laboratoire pour effectuer le nettoyage.

Il est de la responsabilité de l'utilisateur d'exécuter les procédures de décontamination appropriées si une substance dangereuse a été projetée sur ou dans l'équipement. Avant d'utiliser une méthode de nettoyage ou de décontamination autre que celles suggérées par le fabricant, l'utilisateur doit s'assurer auprès d'Eppendorf que la méthode proposée n'endommage pas l'unité.

Les solutions d'eau de Javel en vente dans le commerce, diluées à 1:10, sont efficaces pour la décontamination routinière de l'appareil. La méthode à utiliser pour les déversements dépend de la nature du déversement.

Les éclaboussures contenant des cultures cellulaires ou des échantillons dont il est certain qu'ils contiennent de petites concentrations de biomasse doivent être immergées dans une solution de décontamination pendant 5 minutes avant de les nettoyer. Les éclaboussures contenant des échantillons à haute concentration de biomasse ou de matériau organique ou qui ont lieu dans des environnements de température supérieure à la température ambiante, doivent être exposés à la solution de décontamination pendant au moins une heure avant de procéder au nettoyage.

9 Données techniques

9.1 Spécifications



L'utilisation de flacons à déflecteurs réduira la vitesse maximum de chaque agitateur de manière significative.

Ces spécifications supposent que le chargement et la vitesse soient cohérents avec les graphiques de chargement et de vitesse, (voir *Graphiques de charge et de vitesse* à la page 68).

9.1.1 Agitation

Vitesse	<ul style="list-style-type: none"> • 2,5 cm (1 in) d'orbite : 25 tr/min – 500 tr/min • 5,1 cm (2 in) d'orbite : 25 – 300 tr/min
Précision de régulation	<ul style="list-style-type: none"> • ± 1 tr/min
Course	<ul style="list-style-type: none"> • 2,5 cm (1 in) • 5,1 cm (2 in)
Indication	<ul style="list-style-type: none"> • Affichée par incréments 1 tr/min
Signal d'alarme	<ul style="list-style-type: none"> • ± 5 tr/min
Mécanisme d'entraînement	<ul style="list-style-type: none"> • Entraînement excentrique triple à contrepoids • 9 roulements à bille lubrifiés en continu • Courroie Poly-V • Auto-calibrage • Moteur robuste à courant continu sans balais
Sécurité	<ul style="list-style-type: none"> • L'entraînement coupe l'alimentation électrique de l'agitateur lorsque le couvercle est ouvert. • Le circuit d'accélération/de décélération empêche les démarrages et les arrêts abrupts, minimisant ainsi les dommages mécaniques et les éclabousses.

9.1.2 Thermostatisation

Chauffages	<ul style="list-style-type: none"> • Résistances de chauffage à basse densité de watts • Coupure de sécurité par thermostat en cas de haute température
Précision de régulation	<ul style="list-style-type: none"> • $\pm 0,1$ °C de 30 à 40 °C • $\pm 0,5$ °C au-delà de la plage restante
Plage de température (Innova 43)	<ul style="list-style-type: none"> • de 5 °C au-dessus de la température ambiante à 80 °C
Plage de température (Innova 43R)	<ul style="list-style-type: none"> • de 20 °C en-dessous de la température ambiante à 80 °C (minimum 4 °C) • En fonction de la température ambiante
Signal d'alarme	<ul style="list-style-type: none"> • ± 1 °C

Données techniques

New Brunswick™ Innova ®43/43R Shaker
Français (FR)

9.1.3 Alimentation électrique

Alimentation électrique	100 V ±10 %, 50 – 60 Hz 120 V ±10 %, 60 Hz 230 V ±10 %, 50 Hz	Innova 43: 800 VA Innova 43R: 1500 VA
-------------------------	---	--

9.1.4 Conditions ambiantes

Environnement	Seulement pour utilisation en intérieur
Température ambiante	10 °C - 35 °C
Humidité relative	20 % – 80 %, sans condensation
Altitude	jusqu'à 2 000 m

9.1.5 Dimensions et poids

Encombrement	Largeur : 135,6 cm (53,5 in) Profondeur : 101 cm (40 in) Hauteur : 162,7 cm (64,1 in)
Dimensions	Largeur : 115,6 cm (45,5 in) Profondeur : 81 cm (32 in) Hauteur : 103 cm (40,6 in) Hauteur avec le couvercle ouvert : 162,7 cm (64,1 in)
Dimensions de la chambre	Largeur : 87,6 cm (34,5 in) Profondeur : 61 cm (24 in) Hauteur : 48 cm (19 in)
Dimensions de la plate-forme	Largeur : 46 cm (18 in) Profondeur : 76 cm (30 in) Sélectionnez les types universels ou dédiés.
Poids	Innova 43 poids : 209 kg (460 livres) [^] Innova 43R poids : 231 kg (510 livres) [^]

9.1.6 Lampes de photosynthèse

Type de lampe	Lampe fluorescente T8
Lumens initiaux	325 à 25 °C
Watts	15

9.1.7 Alarmes

Un avertissement visuel et sonore est émis quand :

- la vitesse s'écarte de plus de 5 tours / min des valeurs de consigne haute ou basse
- La température s'écarte de plus de $\pm 1^{\circ}\text{C}$ des valeurs de consigne haute et basse
- Quand la minuterie a expiré.

L'alarme sonore peut être mise en sourdine.

9.1.8 Écran

- LCD rétroéclairé 240 x 128

9.1.9 RS-232

- Contrôle à distance
- Monitoring à distance
- Sauvegarde des données à distance.

9.1.10 Sauvegarde de la valeur de consigne

- Les valeurs de consigne d'exploitation sont conservées dans une mémoire non volatile

9.1.11 Redémarrage automatique

- Une fois le courant rétabli
- Signalé par un affichage clignotant

9.1.12 Normes réglementaires établies

- 61010A-1
- 61010A-2-010
- N° de brevet CAN / CSA-C22.2 1010.1
- N° de brevet CAN / CSA-C22.2 1010.2.010

Données techniques

New Brunswick™ Innova ®43/43R Shaker
Français (FR)

9.2 Graphiques de charge et de vitesse

Les graphiques suivants donnent la vitesse d'agitation maximum recommandée selon :

- La charge de la plate-forme de l'agitateur
- Le diamètre de l'orbite de l'agitateur (1 in ou 2 in)

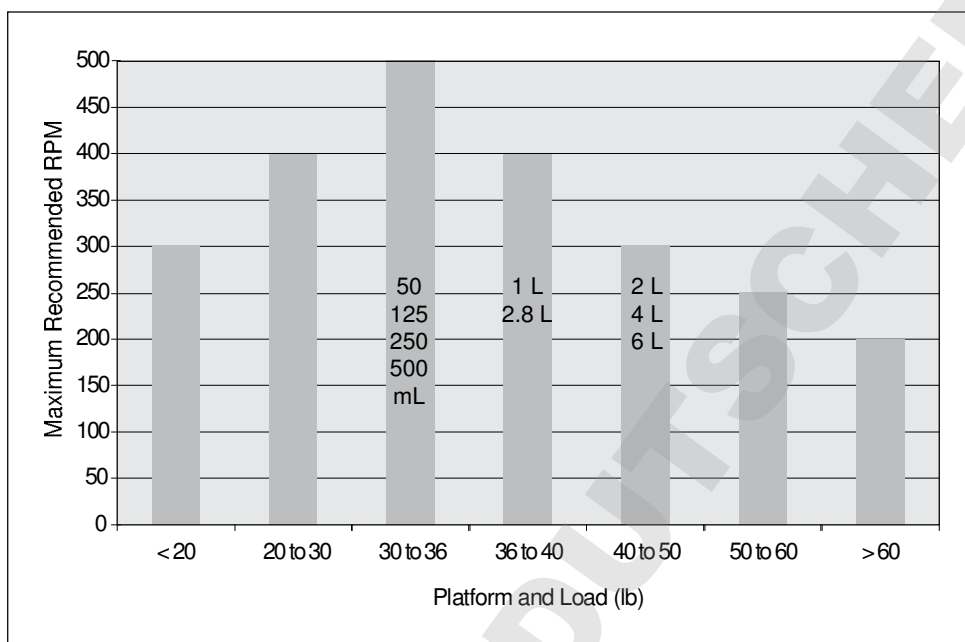


Fig. 9-1: Charge et vitesse pour agitateurs d'orbite 1 pouce (remplis à 20 %)

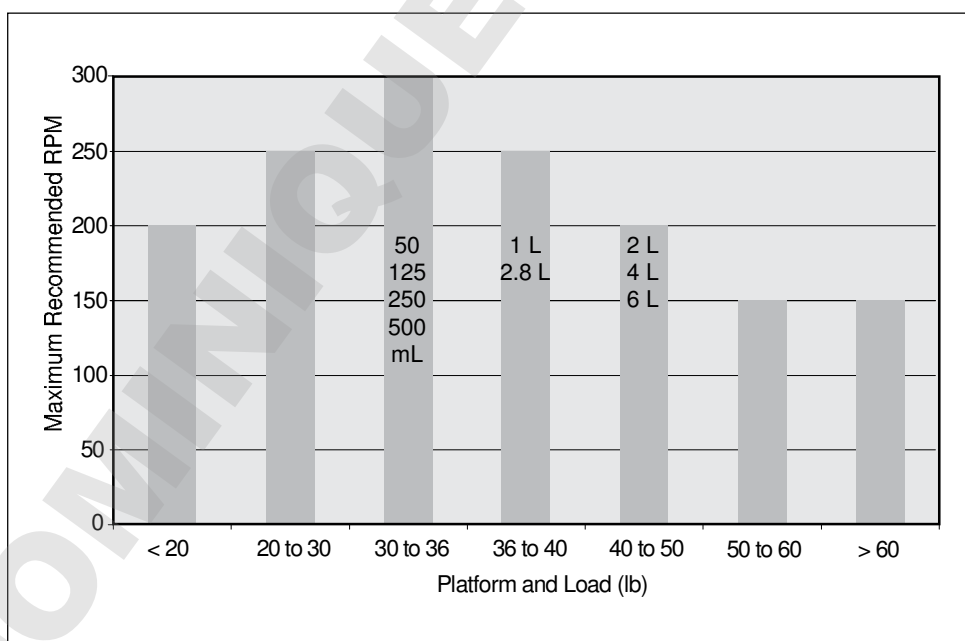


Fig. 9-2: Charge et vitesse pour agitateurs d'orbite 2 pouces (remplis à 20 %)

10 Nomenclature de commande

10.1 Pièces de rechange

Réf. (International)	Description
S2116-3051P	Vis pour pinces de flacon 10-24 × 5/16 po 25 unités
M1289-0800	Vis pour racks de tubes 10-24 × 1/2 po 10 rondelles plates, 10 rondelles de blocage
P0300-0470	Ampoule pour lampe de chambre 2 unités
P0300-0221	Ampoule pour éclairage photosynthétique 1 unité

10.2 Accessoires

Lors de la commande des accessoires, on risque de vous demander le numéro du modèle et de série de votre agitateur. Ces informations se trouvent sur la plaque de signalisation électrique posée sur le panneau arrière de l'appareil, près de la prise d'alimentation.

Le numéro de série figure également sur une étiquette dans le coin inférieur droit du panneau, sous le joint du couvercle de la chambre.



AVERTISSEMENT !

- ▶ Ne pas utiliser cet appareil avec des accessoires qui ne sont pas fournis ou recommandés par Eppendorf ou utilisés d'une manière non spécifiées par Eppendorf et ce manuel. La protection fournie par cet appareil peut être réduite, ce qui pourrait conduire à des blessures graves ou à la mort.

Nomenclature de commande

New Brunswick™ Innova ®43/43R Shaker
Français (FR)

10.2.1 Plate-formes

Pour une liste des différentes plate-formes pour solides 45,7 cm × 76 cm (18 in × 30 in) disponibles pour votre Agitateur 43/43R, (voir Tab. à la page 70).

Tab. 10-1: Plateformes

Description	Référence
Plate-forme universelle	M1250-9920
Plate-forme dédiée pour flacons Erlenmeyer 50 mL	M1191-9908
Plate-forme dédiée pour flacons Erlenmeyer 125 mL	M1191-9909
Plate-forme dédiée pour flacons Erlenmeyer 250 mL	M1191-9910
Plate-forme dédiée pour flacons Erlenmeyer 500 mL	M1191-9911
Plate-forme dédiée pour flacons Erlenmeyer 1 L	AG-1
Plate-forme dédiée pour flacons Erlenmeyer 2 L	AG-2
Plate-forme dédiée pour flacons Erlenmeyer 2.8 L	AG-28
Plate-forme dédiée pour flacons Erlenmeyer 4 L	AG-4
Plate-forme dédiée pour flacons Erlenmeyer 6 L	AG-6

Les plate-formes universelles ont de nombreux trous vous permettant de monter un assortiment de pinces de flacons ou d'autres accessoires sur une seule personne. Les capacités indiquées ci-dessous représentent le nombre maximal de flacons d'une taille donnée pouvant être placés sur une plate-forme de manière équilibrée. Les plate-formes universelles, les pinces et les accessoires sont vendus séparément.

Les plate-formes dédiées sont fournies avec les pinces de flacons déjà montées. En général, les plate-formes dédiées peuvent intégrer plus de flacons que les plate-formes universelles mais elles n'offrent pas la même flexibilité.

Pour une liste de capacités de flacon pour les plate-formes universelles et pour les plate-formes dédiées à une seule taille de flacon, voir (voir Tab. à la page 70).

Tab. 10-2: Volumes des flacons

Type de flacon	Capacité d'une plate-forme dédiée	Capacité de plate-forme universelle
10 mL	--	183
25 mL	--	92
50 mL	108	92
125 mL	60	39
250 mL	40	30
500 mL	24	18
1 L	15	12
2 L	12	8
2,8 L	6	6

Type de flacon	Capacité d'une plate-forme dédiée	Capacité de plate-forme universelle
4 L	6	6
5 L	--	6
6 L	4	4
Grand portoir de tubes d'essai	--	7
Portoir de tubes d'essai moyen	--	9
Petit portoir de tubes d'essai	--	9
Support pour microplaques (stack)	--	16
Support pour microplaques (1 couche)	--	4

10.2.2 Pinces de flacons pour plate-formes

Pour la liste des pinces disponibles pour la plate-forme dédiée correspondante, (voir Tab. à la page 71).



Toutes peuvent être utilisées sur la plate-forme universelle.

Tab. 10-3: Supports de flacons

Taille de support	Référence
Flacon Erlenmeyer 10 mL	ACE-10S
Flacon Erlenmeyer 25 mL	M1190-9004
Flacon Erlenmeyer 50 mL	M1190-9000
Flacon Erlenmeyer 125 mL	M1190-9001
Flacon Erlenmeyer 250 mL	M1190-9002
Flacon Erlenmeyer 500 mL	M1190-9003
Flacon Erlenmeyer 1 L	ACE-1000S
Flacon Erlenmeyer 2 L	ACE-20002
Flacon Fernbach 2,8 L	ACFE-2800S
Flacon Erlenmeyer 4 L	ACE-4000S
Flacon Erlenmeyer 5 L	ACE-5000S
Flacon Erlenmeyer 6 L	ACE-6000S

Les supports pour flacons Eppendorf sont livrés avec les vis de fixation. Des vis supplémentaires sont disponibles séparément en lots de 25.

Nomenclature de commande

New Brunswick™ Innova ®43/43R Shaker
Français (FR)

10.2.3 Portoirs de tubes

Pour la liste des accessoires, la capacité des accessoires et les numéros de pièce correspondants (voir Tab. à la page 72).

Tab. 10-4: Accessoires

Description des accessoires		Référence New Brunswick	Capacité de la plate-forme
Portoir de tubes à angle réglable pour tubes de 8 à 11 mm de diamètre	Capacité, 80 tubes	M1289-0100	7
	Capacité, 60 tubes	M1289-0010	9
	Capacité, 48 tubes	M1289-0001	9
Portoir de tubes à angle réglable pour tubes de 12 - 15 mm de diamètre	Capacité, 60 tubes	M1289-0200	7
	Capacité, 44 tubes	M1289-0020	9
	Capacité, 34 tubes	M1289-0002	9
Portoir de tubes à angle réglable pour tubes de 15 - 18 mm de diamètre	Capacité, 42 tubes	M1289-0300	7
	Capacité, 31 tubes	M1289-0030	9
	Capacité, 24 tubes	M1289-0003	9
Portoir de tubes à angle réglable pour tubes de 18 - 21 mm de diamètre	Capacité, 30 tubes	M1289-0400	7
	Capacité, 23 tubes	M1289-0040	9
	Capacité, 18 tubes	M1289-0004	9
Portoir de tubes à angle réglable pour tubes de 22 - 26 mm de diamètre	Capacité, 22 tubes	M1289-0500	7
	Capacité, 16 tubes	M1289-0050	9
	Capacité, 13 tubes	M1289-0005	9
Portoir de tubes à angle réglable pour tubes de 26 - 30 mm de diamètre	Capacité, 20 tubes	M1289-0600	7
	Capacité, 16 tubes	M1289-0060	9
	Capacité, 12 tubes	M1289-0006	9
Support pour microplaques (superposées)	3 plaques à puits profonds ou 9 plaques standard	M1289-0700	16
Portoir pour microplaque 5 puits ou TTR-221 4 standard (une seule couche)	5 plaques deepwell ou standard	TTR-221	4
Support de portoir de tubes coudé 1 pour portoirs de tubes fournis par le client de 10 mm – 13 mm (4 in – 5 in) de large et 38 mm (1.5 in) de long.		TTR-210	4
Entretoise pour portoir de tubes coudé 1 pour utilisation avec TTR-210 pour accueillir des portoirs de tubes de moins de 13 mm (0.5 in) de large.		TTR-215	sans indication



Une plate-forme universelle est indispensable pour le portoir de tubes coudé et pour l'entretoise pour portoir de tubes coudé.

10.2.4 Kit de collecteur de gaz optionnel

Tab. 10-5: Kit de combiné de gaz installé en usine

Description	Référence
Kit de combiné de gaz	M1320-0500

10.2.5 Lampes de photosynthèse en option

Tab. 10-6: Lampes de photosynthèse installées en usine

Description	Référence
Montage de la lampe de photosynthèse	M1320-0300

10.2.6 Lampe germicide en option

Tab. 10-7: Lampe germicide installée en usine

Description	Référence
Montage de la lampe UV germicide	M1320-0400

10.2.7 Contrôle du taux d'humidité en option

Tab. 10-8: Contrôle du taux d'humidité, monté en usine

Description	Référence
Contrôle du taux d'humidité (à utiliser avec le bac d'égouttage comme réservoir d'eau)	M1320-0600

10.2.8 Corbeille d'outils en option

Tab. 10-9: Corbeille d'outils

Description	Référence
Corbeille d'outils	M1320-0700

10.2.9 Alarme à distance (en option)

Tab. 10-10: Alarme à distance

Description	Référence
Alarme à distance	M1320-8029

Nomenclature de commande

New Brunswick™ Innova ®43/43R Shaker
Français (FR)

DOMINIQUE DUTSCHER SAS

11 Transport, stockage et mise au rebut

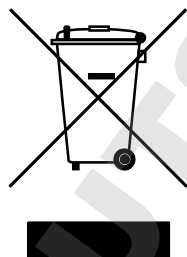
11.1 Mise au rebut

Au cas où ce produit devrait être éliminé, les réglementations en vigueur devront être observées.

Informations sur l'élimination des appareils électriques et électroniques :

Au sein de l'Union Européenne, l'élimination des appareils électriques est régie par les lois nationales basées sur la Directive Européenne 2002/96/EU relatives aux déchets d'équipements électriques et électroniques (WEEE).

Selon ces règles, certains appareils vendus après le 13 août 2005 en B2B seulement ne peuvent plus être éliminés avec les ordures ménagères ni ramassés avec les encombrants. Cela est indiqué par l'identifiant suivant :



Comme les règles d'élimination peuvent différer d'un pays à l'autre dans l'UE, veuillez contacter le cas échéant votre fournisseur.

En Allemagne, cela est obligatoire depuis le 23 mars 2006. Depuis cette date, le fabricant doit proposer une méthode adéquate pour retourner tous les appareils vendus avant le 13 août 2005. Pour les appareils vendus avant cette date, c'est le dernier utilisateur qui est responsable de l'élimination dans les règles.

Index

A

Accessoires.....	14, 69
Affichage des icônes	33
Alarme à distance.....	16, 73
Alarmes	13, 13
Alimentation électrique.....	66
Alimentation électrique requise	24
ASCII	52

B

Bac d'égouttage/réservoir d'eau	15
Branchements électriques.....	29

C

Calibrage de la correction de température	43
Caractéristiques.....	12
Changement d'écran	35
Chauffage	15, 65
Codes de commande	57
Combiné de gaz.....	16
Commande de la vitesse définie.....	52
Commandes.....	31
Commandes de contrôle du programme.....	54
Conditions ambiantes.....	66
Contrôle du taux d'humidité	20, 73
Corbeille d'outils	73
Coupure de courant.....	49
Couvercle.....	14
Créer un programme.....	45

D

Déballage.....	23
Demande de valeurs mesurées	53

Déplacement de l'agitateur.....	25
Description des écrans	34
Dimensions	66

E

Emplacement.....	24
Entretien de routine.....	63
Environnement	23
Envoi de commandes.....	52
Espace nécessaire.....	24

F

Fonctionnement des écrans.....	35
Fonctionnement temporisé.....	48
Format de commande.....	52

H

HyperTerminal.....	51
--------------------	----

I

Installation du support.....	28
Installation du support de flacons	28
Installer une plate-forme	27

K

Kit de combiné de gaz	73
-----------------------------	----

L

Lampe germicide.....	73
Lampe UV germicide.....	17
Lampes de photosynthèse	18, 73
Lampes GRO	73
Lampes intérieures	15
LCD	67
Liste de colisage	23

M			
Maintenance.....	16	Programmation à distance.....	51
Manual conventions	7	Programmation depuis un PC.....	51
Mémoire		Programmer la minuterie	48
Mémoire non-volatile.....	49	R	
Minuterie		Rapporter les commandes de requête.....	55
Programmation de la minuterie	49	Réfrigération	13
Mise sous tension de l'agitateur	35	Réglage de l'heure.....	56
Mode RS-232.....	40	Réglage de la correction de température	44
Modes opératoires.....	12	Réglage des commandes.....	53
Modification de la date.....	42	Réservoir d'eau.....	15
Modification du jour.....	42	RS-232	14, 39
Modifier un programme.....	47	S	
N		Sécurité.....	13
Nettoyage	63	Seuil de porte étroit	25
Niveau de danger	7	Symboles	
ATTENTION	7	Alarme activée.....	32
AVERTISSEMENT.....	7	Ouverture du couvercle.....	32, 32
DANGER.....	7	Programme en cours.....	32
REMARQUE	7	Verrouillage activé.....	32
Nivellement de l'agitateur	25	Symbols used.....	7
Nom des écrans.....	34	T	
O		Taux de Baud.....	40
Obligations de l'utilisateur	9	Thermomètre à résistance de platine	60
Obtention de l'heure.....	56	Thermostatisation	12
Orbite.....	12	U	
P		Utilisation de ce manuel.....	7
Paramètres	36	V	
Noms des paramètres	33	valeurs de consigne	
Signification des paramètres	33	Modification des valeurs de consigne.....	37
Paramètres COM	51	Visualisation des valeurs de consigne.....	37
PINCE		Vis de support.....	28
Attache à ceinture double	28	Vitesse d'agitation	65
Plate-formes	14	Volumes des flacons	70

DOMINIQUE DUTSCHER SAS

Declaration of Conformity

The product named below fulfills the requirements of directives and standards listed. In the case of unauthorized modifications to the product or an unintended use this declaration becomes invalid. This declaration of conformity is issued under the sole responsibility of the manufacturer.

Product name:

New Brunswick™ Innova® 43/43R
including accessories

Product type:

Incubated / Refrigerated Shaker

Relevant directives / standards:

- 2014/35/EU: EN 61010- 1, EN 61010- 2- 010, EN 61010- 2- 051
UL 61010- 1, UL 61010- 2- 010
CAN/CSA C22.2 No. 61010- 1, CAN/CSA C22.2 No. 61010- 2- 010
- 2014/30/EU: EN 61326- 1, EN 55011 Group1, Class A
47 CFR FCC part 15
- 2011/65/EU: EN 50581

Hamburg, May 24, 2017



Dr. Wilhelm Plüster
Management Board



Dr. Thomas Uschkureit
Portfolio Management

Your local distributor: www.eppendorf.com/contact
Eppendorf AG · Barkhausenweg 1 · 22339 Hamburg · Germany
eppendorf@eppendorf.com

Eppendorf® and the Eppendorf Brand Design are registered trademarks of Eppendorf AG, Germany. Innova® is a registered trademark of Eppendorf Inc., USA.
New Brunswick™ is a trademark of Eppendorf AG, Germany.
All rights reserved, incl. graphics and pictures. Copyright © 2016 by Eppendorf AG.

www.eppendorf.com

ISO 9001
Certified

ISO 13485
Certified

ISO 14001
Certified

Evaluate Your Manual

Give us your feedback.
www.eppendorf.com/manualfeedback