



New Brunswick™ Innova®40/40R Shaker

Manuel d'utilisation

Copyright ©2018 Eppendorf AG, Germany. All rights reserved, including graphics and images. No part of this publication may be reproduced without the prior permission of the copyright owner.

HyperTerminal® and Windows® are registered trademarks of Microsoft Corporation in the United States and other countries.

Allen® is a registered trademark of Allen Manufacturing Company, USA.

Eppendorf® and the Eppendorf Brand Design are registered trademarks of Eppendorf AG, Germany.

Innova® is a registered trademark of Eppendorf, Inc., USA.

BioCommand® is a registered trademark of Eppendorf, Inc., USA.

New Brunswick™ is a trademark of Eppendorf AG, Germany.

Trademarks are not marked in all cases with ™ or ® in this manual.

Sommaire

1	Notes d'application	7
1.1	Utilisation de ce manuel	7
1.2	Symboles de danger et niveaux de danger	7
1.2.1	Symboles de danger	7
1.2.2	Niveaux de danger	7
1.3	Convention de représentation	8
1.4	Abréviations	8
2	Consignes générales de sécurité	11
2.1	Utilisation appropriée	11
2.2	Exigences s'appliquant à l'utilisateur	11
2.3	Limites d'utilisation	11
2.4	Informations sur la responsabilité du produit	11
2.5	Dangers lors d'une utilisation appropriée	12
2.5.1	Dommages physiques ou matériels	12
3	Désignation	15
3.1	Aperçu des produit	15
3.2	Pièces incluses dans la livraison	16
3.3	Caractéristiques du produit	16
3.4	Interfaces du logiciel	18
3.5	Réservoir au bac d'écoulement	18
3.6	Chauffage	18
3.7	Alarmes	19
3.8	Alarme à distance (en option)	19
4	Installation	21
4.1	Sélectionner un emplacement	21
4.2	Déballage de l'appareil	21
4.3	Installer la plateforme	22
4.4	Installation de la pince pour flacons	24
4.5	Branchement à l'alimentation électrique	26
5	Utilisation	27
5.1	Commandes	27
5.2	Mise sous tension	27
5.3	Fonctionnement	28
5.4	Changement d'écran	29
5.4.1	Nom et description des écrans	29
5.4.2	Choisir les écrans	30
5.5	Ouvrir le couvercle	30
5.6	Écran d'affichage	30
5.6.1	Modification des paramètres affichés	31
5.6.2	Visualisation des valeurs de consigne	31
5.6.3	Modification des valeurs de consigne	32
5.7	Écran de résumé	32
5.7.1	Modification des valeurs de consigne sur l'écran RÉSUMÉ	33

5.8	Écran de configuration	33
5.8.1	Modification du jour	34
5.8.2	Modification de l'heure	34
5.8.3	Pour verrouiller les réglages	34
5.8.4	Pour mettre en sourdine les alarmes sonores	35
5.9	Écran RS-232	35
5.9.1	Changement du mode de communication	35
5.9.2	Modification du taux de Baud	36
5.10	Calibrer l'écran	36
5.10.1	Calibrer l'écran	37
5.10.2	Calcul de la température compensée	37
5.10.3	Définition de la température compensée	37
5.10.4	Calibrage de la vitesse d'agitation	37
5.11	Écran Programms	38
5.11.1	Créer un programme	38
5.11.2	Enregistrer le programme	40
5.11.3	Modifier un programme	41
5.11.4	Exécuter et arrêter un programme	41
5.12	Programmation de la minuterie	41
5.13	Coupure de courant	41
5.14	Programmation à distance	41
5.14.1	Connexion	41
5.14.2	Envoi de commandes	42
5.14.3	Réglage des commandes	43
5.14.4	Commandes de contrôle du programme	44
5.14.5	Rapporter les commandes de requête	46
5.14.6	Réglage / obtention des commandes de date et d'heure	47
5.14.7	Index vers les codes de commande	48
6	Résolution des problèmes	49
6.1	Résolution des problèmes	49
7	Entretien	51
7.1	Entretien de routine	51
7.2	Nettoyage des surfaces externes et internes	51
7.3	Décontamination en cas de risque biologique	51
8	Données techniques	53
8.1	Spécifications	53
8.1.1	Agitation	53
8.1.2	Système de température	53
8.1.3	Alimentation	54
8.1.4	Conditions ambiantes	54
8.1.5	Dimensions et poids	54
8.1.6	Alarmes	54
8.1.7	Écran	54
8.1.8	RS-232	55
8.1.9	Normes réglementaires établies	55
8.1.10	Normes réglementaires CE	55
8.2	Certifications	55

9	Nomenclature de commande	57
9.1	Pièces de rechange	57
9.2	Accessoires	57
9.2.1	Plateformes	57
9.2.2	Kits d'outils de serrage de rechange	58
9.2.3	Racks de tubes et autres accessoires	58
10	Transport, stockage et mise au rebut	61
10.1	Mise au rebut	61
	Index	62
	Certificats	65

DOMINIQUE DUTSCHER SAS

Sommaire

New Brunswick™ Innova®40/40R Shaker
Français (FR)

DOMINIQUE DUTSCHER SAS

1 Notes d'application








1.1 Utilisation de ce manuel

- ▶ Veuillez d'abord lire le manuel d'utilisation avant de mettre l'appareil en marche pour la première fois. Observez également les notices d'utilisation des accessoires.
- ▶ Ce manuel d'utilisation fait partie du produit. Il doit par conséquent toujours être à portée de main.
- ▶ Lorsque vous remettez l'appareil à un tiers, joignez toujours le manuel d'utilisation.
- ▶ La version actuelle du manuel d'utilisation pour toutes les langues disponibles se trouve sur notre site Internet : www.eppendorf.com

1.2 Symboles de danger et niveaux de danger

Les consignes de sécurité de ce manuel d'utilisation contiennent les symboles et niveaux de danger suivants :

1.2.1 Symboles de danger

	Électrocution		Explosion
	Dommages matériels		Zone dangereuse
	Chargements lourds		Risques biologiques
	Surface brûlante		


1.2.2 Niveaux de danger

DANGER	<i>Causera des blessures graves voire mortelles.</i>
AVERTISSEMENT	<i>Peut causer des blessures graves voire mortelles.</i>
ATTENTION	<i>Peut causer des blessures légères ou modérées.</i>
AVIS	<i>Peut causer des dommages matériels.</i>

Notes d'application

New Brunswick™ Innova®40/40R Shaker
Français (FR)

1.3 Convention de représentation

Exemple	Signification
▶	Vous êtes priés de procéder à une intervention.
1. 2.	Effectuez ces interventions dans l'ordre indiqué.
•	Liste.
	Références.

1.4 Abréviations**°C**

Degrés Celsius

cm

Centimètre

H

Heure

Hz

Hertz

kg

Kilogramme

L

Litre

lb

Livre

inch

Inch

min

Minute

mL

Millilitre

mm

Millimètre

rpm

Rotations par minute

s
Second

V
Volt

VA
Volt Amps

DOMINIQUE DUTSCHER SAS

Notes d'application

New Brunswick™ Innova®40/40R Shaker
Français (FR)

DOMINIQUE DUTSCHER SAS

2 Consignes générales de sécurité

2.1 Utilisation appropriée

Cet appareil est utilisé pour appliquer un mouvement uniforme et un réglage de la température sur solutions et cultures biologiques se trouvant dans des tubes.

L'appareil est conçu uniquement pour être utilisé à l'intérieur. Les exigences nationales de sécurité relatives à l'utilisation d'appareils électriques en laboratoire doivent être observées.

2.2 Exigences s'appliquant à l'utilisateur

L'appareil ne doit être utilisé que par un personnel de laboratoire formé ayant soigneusement lu le manuel d'utilisation et habitué aux fonctions de l'appareil.

2.3 Limites d'utilisation



DANGER ! Risque d'explosion

- ▶ N'utilisez pas l'appareil dans des pièces dans lesquelles des substances explosives sont utilisées.
- ▶ N'utilisez pas cet appareil pour modifier des substances explosives ou à forte réaction.
- ▶ N'utilisez pas cet appareil pour traiter des substances susceptibles de créer une atmosphère explosive.

En raison de sa conception et des conditions ambiantes, cet appareil ne doit pas être utilisé dans une atmosphère potentiellement explosive.

Cet appareil doit être utilisé uniquement dans un environnement sûr, par exemple dans l'atmosphère ouverte d'un laboratoire ventilé. Il n'est pas permis d'utiliser des substances pouvant contribuer à la formation d'une atmosphère potentiellement explosive. La prise de décision finale au regard des risques liés à l'utilisation de telles substances revient à l'utilisateur.

2.4 Informations sur la responsabilité du produit

Dans les cas suivants, la sécurité de l'appareil peut être compromise.

La responsabilité du fonctionnement de cet appareil échoit à l'utilisateur si :

- L'appareil n'est pas utilisé conformément au manuel d'utilisation.
- L'appareil est utilisé en-dehors du domaine d'application décrit aux chapitres suivants.
- L'appareil est utilisé avec des accessoires ou des consommables non approuvés par Eppendorf.
- Le service ou l'entretien de l'appareil est effectué par des personnes non autorisées par Eppendorf.
- Le propriétaire a procédé à des modifications non autorisées sur l'appareil.

2.5 Dangers lors d'une utilisation appropriée

Avant d'utiliser l'appareil, lisez le manuel d'utilisation et observez les consignes générales de sécurité suivantes.

2.5.1 Dommages physiques ou matériels



AVERTISSEMENT ! Risque d'explosion et de blessures ou de mort

- ▶ Ne pas utiliser d'équipement avec des substances inflammables ou à sous-produits inflammables.



AVERTISSEMENT ! Risque de choc électrique et/ou de dommage matériel

- ▶ Vérifier que la tension et la fréquence de votre unité sont compatibles avec l'alimentation électrique.
- ▶ Retirer l'étiquette attention de l'arrière de l'unité.
- ▶ Mettre le coupe-circuit sur la droite de l'unité sur OFF.



AVERTISSEMENT ! Risque de choc électrique et/ou de dommage matériel

- ▶ Utiliser une alimentation avec mise à la terre.



AVERTISSEMENT ! Risque de choc électrique et/ou de dommage matériel

- ▶ Avant de nettoyer l'appareil, l'éteindre et le débrancher de l'alimentation électrique.



AVERTISSEMENT ! Risque de choc électrique lors du remplacement des fusibles

- ▶ Éteindre l'agitateur et le débrancher de l'alimentation électrique.



ATTENTION ! Sécurité insuffisante en raison d'accessoires ou de pièces de rechange incorrects

Les accessoires et pièces de rechange non recommandés par Eppendorf compromettent la sécurité, le fonctionnement et la précision de l'appareil. Eppendorf ne peut être tenu responsable des dommages résultant de l'utilisation d'accessoires et pièces de rechange non recommandés.

- ▶ N'utilisez que des accessoires et des pièces de rechange originales recommandés par Eppendorf.



AVERTISSEMENT ! Risques biologiques

- ▶ Utilisez une protection respiratoire pour nettoyer les éclaboussures de nettoyant si vous suspectez un risque d'aérosolisation.
- ▶ Portez des gants, des lunettes de sécurité et une blouse de laboratoire pour effectuer le nettoyage.



AVERTISSEMENT ! Brûlures dues au métal chaud de l'appareil et des pistons

- ▶ Ne toucher l'appareil et les pistons qu'avec des gants de protection.



AVERTISSEMENT ! Appareil lourd

- ▶ N'essayez pas de soulever l'Innova 40/40R vous-même.
- ▶ Demandez de l'aide ou utilisez l'équipement adéquat pour soulever ou manipuler l'appareil.



ATTENTION ! Risque de blessures et/ou dommages matériels

- ▶ Un chargement minimal est requis pour un fonctionnement sûr de l'agitateur Innova 40/40R
- ▶ Veuillez vous assurer que le chargement minimal est de 6,4 kg (14 livres) de sorte à garantir un fonctionnement sûr de l'appareil à vitesse maximale (500 rpm). Cela inclut le poids de la plateforme, des flacons et des échantillons.



AVIS ! Dommage matériel

- ▶ Ne jamais faire fonctionner l'agitateur sans plateforme.

DOMINIQUE DUTSCHER SAS

3 Désignation

3.1 Aperçu des produit

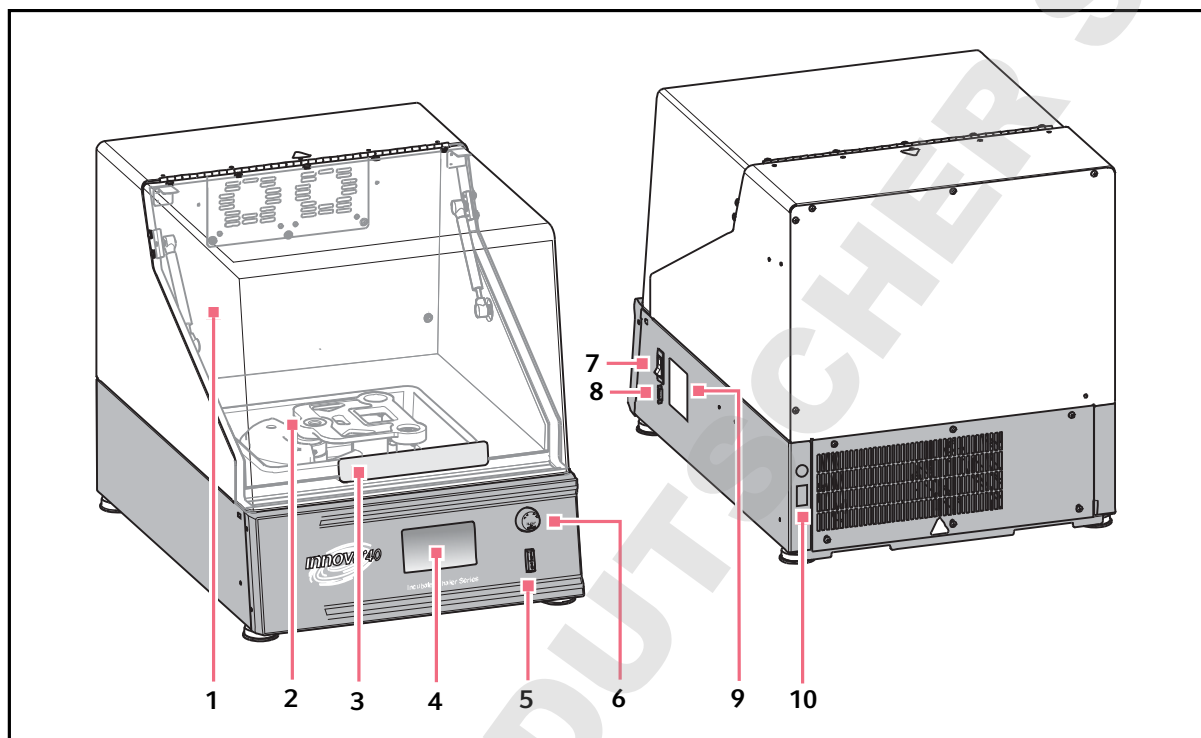


Fig. 3-1: Vue de devant et de derrière du 40/40R

- | | |
|---|--|
| <p>1 Couvercle
Avec fonction arrêt automatique</p> <p>2 Entraînement
Entraînement excentrique triple - l'orbite dépend du modèle</p> <p>3 Poignée du couvercle</p> <p>4 Écran
Interface utilisateur graphique avec affichage des paramètres et valeurs des paramètres</p> <p>5 Interrupteur marche/arrêt
Démarré et arrête l'agitation</p> <p>6 Bouton de commande
Modifie les écrans et sélectionne les conditions de fonctionnement</p> | <p>7 Interrupteur général
Active ou désactive l'appareil (coupe-circuit)</p> <p>8 Interface RS-232
Lire les valeurs des paramètres et commander les fonctions opérationnelles au moyen des applications de l'ordinateur également utilisées pour se connecter à BioCommand SFI</p> <p>9 Plaque signalétique
Numéro de modèle, numéro de documentation, numéro de série et données de raccordement électrique</p> <p>10 Branchement sur le secteur
Connecter le câble d'alimentation</p> |
|---|--|

Désignation

New Brunswick™ Innova®40/40R Shaker
Français (FR)

3.2 Pièces incluses dans la livraison

REMARQUE : L'utilisation de Innova 40/40R nécessite une plateforme qui doit être commandée séparément (voir *Plateformes à la page 57*).

**AVERTISSEMENT ! Appareil lourd**

- ▶ N'essayez pas de soulever l'Innova 40/40R vous-même.
- ▶ Demandez toujours de l'aide ou utilisez un chariot élévateur ou un autre équipement adéquat pour soulever ou manipuler l'unité.



- ▶ Vérifier que les pièces sont bien incluses dans la livraison
- ▶ Vérifiez si aucune des pièces n'a subi des dommages pendant le transport.
- ▶ Conserver le carton d'expédition et le matériau d'emballage pour un stockage ou un transport ultérieurs de l'appareil.

3.3 Caractéristiques du produit

L'Innova 40/40R est un agitateur orbital sur établi à mécanisme d'entraînement excentrique à contrepoids.

Utilisation

L'Innova 40/40R peut être utilisé des manières suivantes :

- *Continuously* : à une vitesse et température de consigne, jusqu'à ce que l'opérateur l'arrête.
- *Timed mode* : fonctionnement à une vitesse et une température de consigne et pendant une durée définie au bout de laquelle l'agitateur s'arrête automatiquement.
- *Shaker's programmable controller* : exécute de multiples changements de température et de vitesse pendant une période prolongée.
- *Ordinateur avec interface RS-232*.

Orbite

- Mouvement de rotation sur un plan horizontal.
- Disponible en orbite circulaire de diamètre 1,9 cm (3/4 in) ou 2,5 cm (1 in).

Réfrigération (40R seulement)

Le système de réfrigération du 40R est un système à capacité variable conçu avec des autocontrôles pour maintenir les valeurs de consigne, équilibrer la pression à l'intérieur du système et empêcher que l'évaporateur gèle.

Quand l'agitateur est mis sous tension, il s'écoule 4 minutes avant le démarrage du compresseur.

Réglage de la température

La température ambiante est mesurée à un mètre de l'extérieur de l'appareil.

- 40R fournit un contrôle de température de 15 °C en-dessous de la température ambiante à 80 °C avec une valeur de consigne minimale de 4 °C.
- 40 fournit un contrôle de température de 5 °C au-dessus de la température ambiante à 80 °C.

Ces deux plages dépendent de l'humidité relative et d'autres facteurs environnants ainsi que des options installées sur l'appareil.

Sécurité

- L'entraînement coupe l'alimentation électrique de l'agitateur lorsque le couvercle est ouvert.
- Le circuit de départ/freinage empêche les démarrages et les arrêts abrupts, minimisant ainsi les dommages mécaniques et les éclaboussures.
- Un commutateur de détection mécanique indépendant coupe également le moteur en cas de déséquilibre.

Alarmes

Innova 40/40R est équipé d'alarmes visuelles et sonores alertant l'utilisateur dans les cas suivants :

- La fin d'un fonctionnement temporisé.
- Écart par rapport à la vitesse de consigne.
- Écart par rapport à la température de consigne.
- Coupure de courant
- Le couvercle est ouvert.

Plateformes

Pour répondre aux besoins du client, différents types de plateformes sont proposés pour l'Innova 40/40R (voir *Plateformes à la page 57*) :

- Les plateformes universelles sont les plateformes les plus flexibles, avec des motifs de perforation pour les pinces pour flacons, des racks de tubes et autres accessoires.
- Des plateformes dédiées sont fournies avec des pinces fixées préinstallées.

Flacons / tubes

Les Flacons Erlenmeyer (jusqu'à 3 L) et une grande variété de tubes et de plaques sont compatibles grâce aux accessoires d'agitateur Eppendorf (voir *Accessoires à la page 57*).

Autres accessoires

Des racks de tubes, supports pour microplaques et supports de racks de tubes ainsi que des tapis adhésifs et de la bande adhésive sont également disponibles (une plateforme universelle est nécessaire pour tous les racks de tubes et les supports) (voir *Accessoires à la page 57*).

Désignation

New Brunswick™ Innova®40/40R Shaker
Français (FR)

3.4 Interfaces du logiciel

Le port RS-232 est situé sous l'**interrupteur Secteur** du côté droit du panneau de commande. Vous pouvez l'utiliser pour connecter un ordinateur à l'agitateur pour le contrôle des conditions de fonctionnement ou des applications de sauvegarde des données (voir *Programmation à distance* à la page 41).

Le client est responsable de l'installation du pilote adéquat pour l'interface RS-232.

3.5 Réservoir au bac d'écoulement

L'Innova 40/40R est équipé d'une chemise en plastique pour protéger les composants électroniques et les commandes de température. Un bac d'écoulement en option (M1250-9906) est recommandé pour protéger le mécanisme d'entraînement en cas d'éclaboussures accidentelles et / ou de bris de verre.

3.6 Chauffage

Quand le chauffage est allumé, le symbole chauffage allumé apparaît à l'écran. Le chauffage s'arrête automatiquement quand le couvercle est ouvert.

Le chauffage a les caractéristiques suivantes :

- Thermomètre à résistance de platine 1000 ohm.
- Modulation d'amplitude d'impulsion sur un cycle de travail de 2,5 s (ce cycle de travail est suffisamment rapide pour empêcher tout changement notable de température de l'air).
- Dispositif de chauffage robuste, avec résistance de densité faible puissance et thermostat haute température

3.7 Alarmes

En cas d'alarme, le champ situé dans le coin intérieur droit fait alterner la date et l'heure avec des caractères indiquant la nature de l'alarme, et cela accompagné d'une alarme sonore (sauf si l'appareil est en mode silencieux) (voir *Écran de configuration à la page 33*).

Tab. 3-1: Description des alarmes

Indication	Description
Temp	<ul style="list-style-type: none"> • Indique que la température a varié de plus de ± 1 °C par rapport à la valeur de consigne après avoir atteint la plage de température de consigne. • Une fois la porte ouverte, l'alarme est désactivée pendant 5 min tandis que la chambre revient à la valeur de consigne.
RPM	<ul style="list-style-type: none"> • Indique que la vitesse a varié de plus de ± 5 rpm par rapport à la valeur de consigne après avoir atteint la vitesse de fonctionnement de consigne. • Une fois la porte ouverte, l'alarme est désactivée pendant 5 min tandis que la chambre revient à la valeur de consigne.
POWER	<ul style="list-style-type: none"> • Indique que l'unité est mise sous tension (à la fois mise sous tension normale et après une coupure de courant) ; continue de clignoter jusqu'à ce que le bouton de commande soit déplacé.
HRS	<ul style="list-style-type: none"> • Indique quand le fonctionnement temporisé est terminé.

3.8 Alarme à distance (en option)

L'Innova 40/40R peut être équipé d'un composant d'alarme installée en usine (numéro de pièce M1320-8029). Quand il est relié à votre équipement de relais et de réception, cet appareil envoie une notification des conditions d'alarme à un endroit à distance de votre choix.

Désignation

New Brunswick™ Innova®40/40R Shaker
Français (FR)

DOMINIQUE DUTSCHER SAS

4 Installation

4.1 Sélectionner un emplacement



AVERTISSEMENT ! Appareil lourd

- ▶ N'essayez pas de soulever l'Innova 40/40R vous-même.
- ▶ Demandez de l'aide ou utilisez l'équipement adéquat pour soulever ou manipuler l'appareil.

Sélectionnez l'emplacement de l'appareil selon les critères suivants :

- Alimentation électrique adéquate.
- Accès au port RS-232.
- La surface sur laquelle vous posez l'appareil doit être douce et robuste.
- Température ambiante de 10 °C – 35 °C.
- Humidité relative de 20 % – 80 %.
- La zone environnante doit être bien ventilée.
- Laisser 7,6 cm (3 in) autour de l'agitateur pour permettre une bonne ventilation.
- Jusqu'à 2 000 m
- Peut supporter un poids de 90,8 kg (200 lb).

S'assurer qu'il y a au minimum suffisamment de place pour l'Innova 40/40R :

Encombrement	Largeur : 68,6 cm (27 in) Profondeur : 83,2 cm (33 in) Hauteur : 106,7 cm (42 in)
--------------	---



S'assurer qu'il y a au minimum suffisamment de place pour déconnecter l'agitateur de l'alimentation électrique en cas d'urgence.

4.2 Déballage de l'appareil



Conservez l'emballage et la fixation de transport pour un transport ou rangement ultérieur.

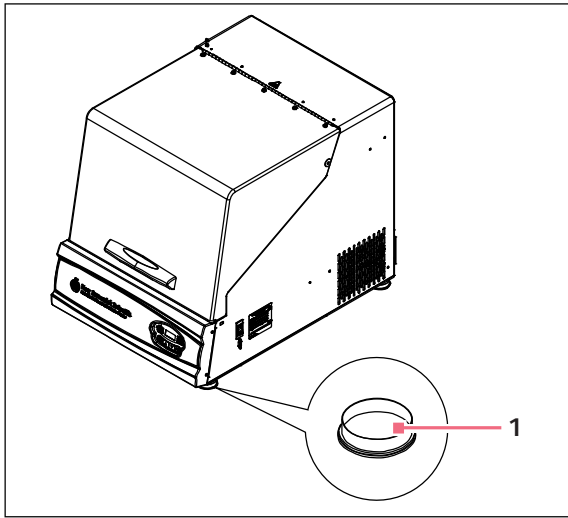
1. Retirer l'emballage.
2. Retirez la fixation de transport.
3. Vérifiez qu'il ne manque aucune des pièces incluses dans le contenu de livraison.
4. Vérifiez si aucune des pièces n'a subi des dommages pendant le transport. Veuillez contacter Eppendorf Service si des pièces viennent à manquer ou que vous avez constaté des dégâts liés au transport.



Avant de disposer l'agitateur sur le banc, veuillez vous assurer d'avoir retiré les protections en plastique rouge pour les pieds.

Installation

New Brunswick™ Innova®40/40R Shaker
Français (FR)

**1 protection en plastique pour les pieds**

Lors du déballage, retirez les protections de chacun des quatre pieds de l'Innova 40/40R

4.3 Installer la plateforme

Avant de lancer les opérations, commencez par fixer une plateforme équipée des pinces typiques et de la charge.

L'Innova 40/40R peut être utilisé avec différentes plateformes Eppendorf acceptant une large gamme de supports pour flacons, tubes de test, etc. Une plateforme est nécessaire pour le fonctionnement ; il s'agit d'un article distinct non compris dans la livraison (voir *Plateformes à la page 57*).

**AVIS ! Dommages matériels**

► Ne jamais faire fonctionner l'agitateur sans plateforme.

Outils nécessaires (fournis) :

- Clé Allen® 4 mm (5/32 in)

Une plateforme doit être installée sur l'appareil avant utilisation. À installer :

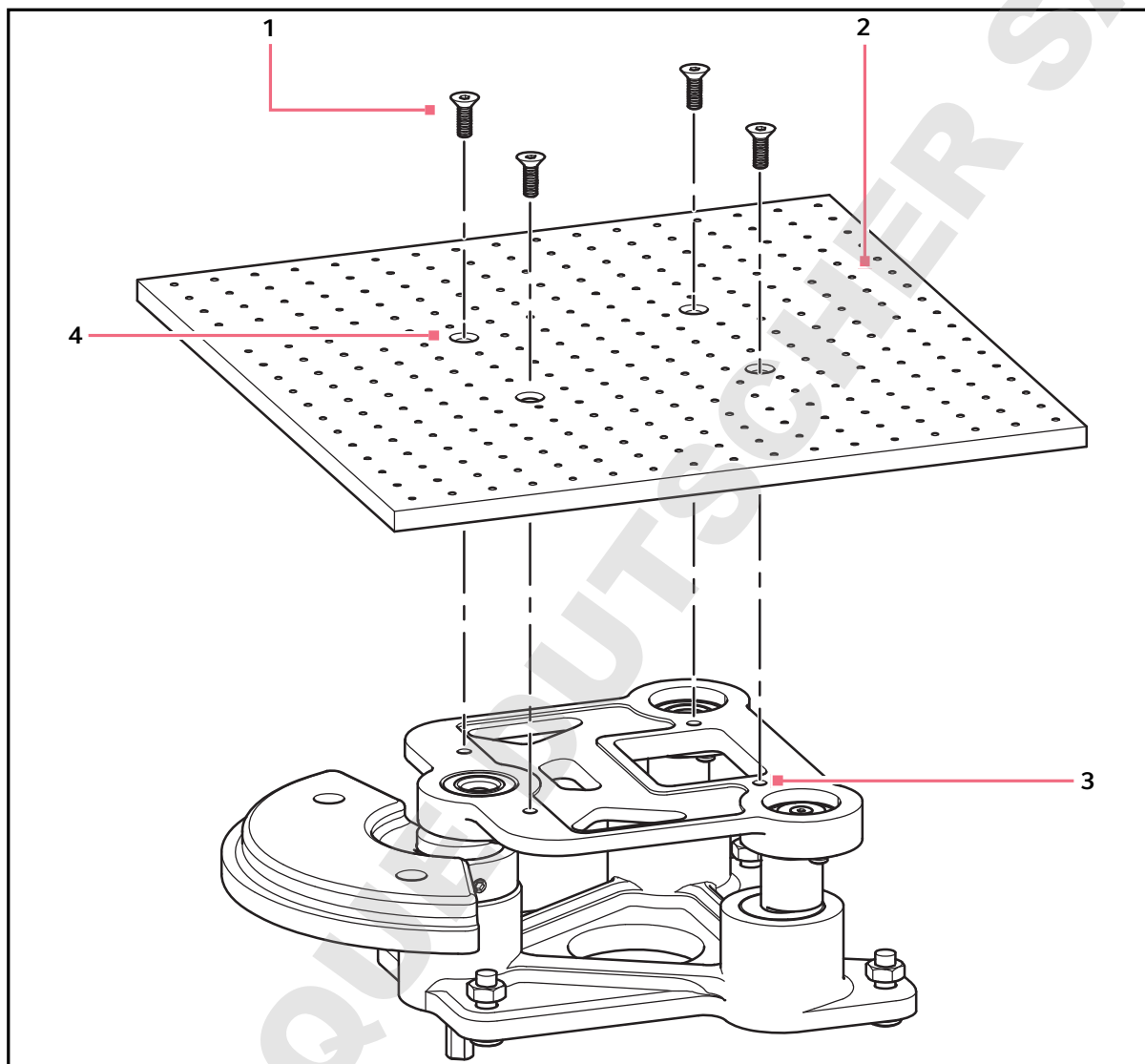


Fig. 4-1: Installation de la plateforme

1 Vis à six pans creux

2 Plateforme

3 Trous de la plateforme

4 Trous dans la plaque du boîtier

Installation

New Brunswick™ Innova®40/40R Shaker
Français (FR)

1. Désactiver l'interrupteur **d'alimentation secteur**.
2. Ouvrir le couvercle.
3. Avec la clé Allen fournie, desserrer et retirer les 4 vis allen se trouvant sur la plaque supérieure du boîtier du palier (mettre de côté les vis pour les réutiliser).
4. Placer la plateforme en haut de la plaque du boîtier du palier et aligner les trous.
5. Réinstaller et fixer les 4 vis.

4.4 Installation de la pince pour flacons

**AVIS !**

- ▶ Ne pas trop remplir les flacons.



Les pinces pour flacons Eppendorf servent sur un grand nombre de plateformes d'agitateur. On utilise des vis à tête plate de différentes longueurs et de différents pas de filetage pour attacher la pince.

Matériel nécessaire :

- Tournevis cruciforme
- Vis Phillips 10 – 24 x 5/16 pouces (7,9 mm)

Les pinces pour flacons achetées pour les plateformes universelles nécessitent une installation (voir *Accessoires à la page 57*). Les pinces sont montées en fixant la base de la pince à la plateforme avec le type et le nombre corrects de vis. Toutes les pinces sont expédiées au complet avec le matériel.

Les pinces pour flacons de 2 et 2,8 litres sont livrées avec un ressort gainé supplémentaire qui maintient les flacons en place. Le ressort gainé est constitué de ressorts et de sections de gaine de ressort. Un ressort gainé est déjà en place sur la pince et l'autre se trouve dans un emballage individuel.

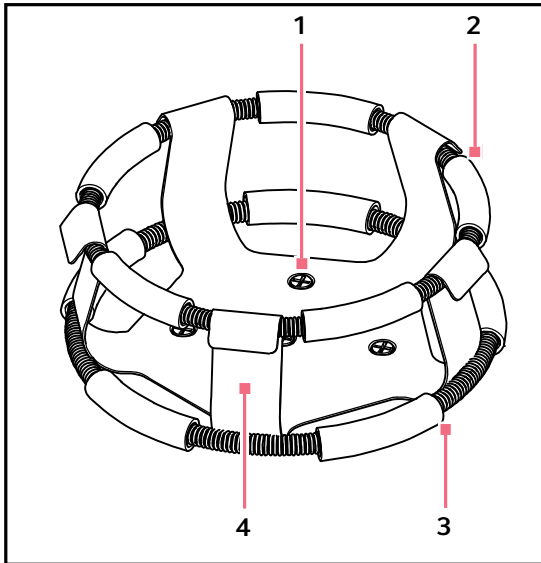


Fig. 4-2: Pince à double ressort gainé

1 Trous de montage du support (avec les vis)

2 Ressort supérieur avec gaine

Retient le flacon dans le support.

3 Ressort inférieur avec gaine

Empêche le flacon de tourner

4 Corps de support (branches et base)

Pour installer les pinces à double ressort gainé :


1. Placez le support sur la plateforme en faisant coïncider ses trous de montage avec ceux de la plateforme.
2. Attacher le support à l'aide d'un tournevis cruciforme et des vis fournies.
3. Avec le premier ressort gainé se trouve sur la partie supérieure de la base de la pince à la livraison, insérer un flacon vide dans la pince.
4. Après avoir vérifié que les sections de gaine de ressort se trouvent bien entre les branches de la pince, rouler au maximum vers le bas le premier ressort gainé sur les branches de la pince.
Les sections de gaine reposent sur la plateforme et les ressorts sont sous la base de la pince.
5. Placez le deuxième ressort gainé autour de la partie supérieure de la base de la pince (là où se trouvait initialement le premier ressort gainé).
6. Vérifier que ses sections de ressort reposent sur les branches de la pince et les sections de gaine de ressort sur le flacon, entre les branches de la pince.



- Les pinces pour flacons de 1 L et plus sont fixés par 5 vis.

Installation

New Brunswick™ Innova®40/40R Shaker
Français (FR)

Désignation	Réf.	Quantité	Application
 10 – 24 x 5/16 in (7,9 mm)	S2116-3051	1	Plateformes en acier inoxydable phénolique et aluminium 5/16 in (7,9 mm).

4.5 Branchement à l'alimentation électrique



AVERTISSEMENT ! Risque de choc électrique et/ou de dommage matériel

- ▶ Vérifier que la tension et la fréquence de votre unité sont compatibles avec l'alimentation électrique.
- ▶ Retirer l'étiquette attention de l'arrière de l'unité.
- ▶ Mettre le coupe-circuit sur la droite de l'unité sur OFF.



AVERTISSEMENT ! Risque de choc électrique et/ou de dommage matériel

- ▶ Utiliser une alimentation avec mise à la terre.



ATTENTION ! Risque de blessures et/ou dommages matériels

- ▶ Un chargement minimal est requis pour un fonctionnement sûr de l'agitateur Innova 40/40R
- ▶ Veuillez vous assurer que le chargement minimal est de 6,4 kg (14 livres) de sorte à garantir un fonctionnement sûr de l'appareil à vitesse maximale (500 rpm) Cela inclut le poids de la plateforme, des flacons et des échantillons.

- ▶ Ne brancher le cordon d'alimentation à l'alimentation électrique qu'après avoir pris les précautions préalables.

5 Utilisation

5.1 Commandes

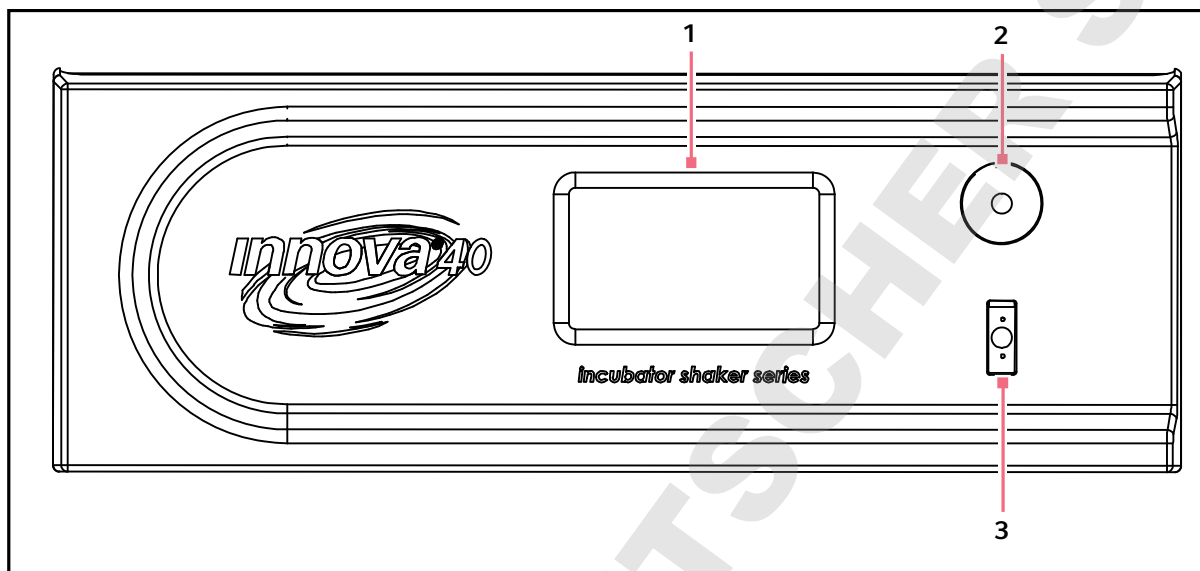


Fig. 5-1: Panneau avant du Innova 40/40R

1 Affichage

LCD

2 Bouton de commande

Sert à passer d'un écran à l'autre et à sélectionner les conditions de fonctionnement

3 Interrupteur Démarrage / Arrêt

Démarre ou arrête l'agitation

Active la minuterie dans le cas d'un fonctionnement temporisé

5.2 Mise sous tension

1. Fermez le couvercle.

2. Tourner l'**interrupteur Secteur** en position **Activé**.

L'écran s'allume, affichant brièvement des informations sur le produit, puis passe à l'écran *DISP*. Émission d'une alarme audio.

3. Tourner le **Bouton de contrôle** pour arrêter l'alarme. L'alarme sonore peut être mise en sourdine. (voir *Écran de configuration* à la page 33)

Lorsque l'agitateur commence à tourner, l'écran suivra la vitesse car l'appareil est accéléré jusqu'à la dernière valeur de consigne entrée. Vous pouvez démarrer ou arrêter l'agitation en appuyant sur l'**interrupteur démarrage / arrêt** sur le panneau avant.



L'agitateur ne fonctionnera pas lorsque le couvercle est ouvert. Cela est indiqué par l'apparition du symbole couvercle ouvert en bas de l'écran (voir Fig. 5-2 à la page 28).

5.3 Fonctionnement

Quand l'unité est mise sous tension au moyen de l'**interrupteur Démarrage / Arrêt** logé sur le panneau avant (voir Fig. 5-1 à la page 27), l'écran initial demeure un certain temps pendant que le système démarre.

Puis l'écran principal, appelé *AFFICHAGE* apparaît. Cet écran indique les mêmes paramètres que ceux qui étaient effectifs au moment où le courant a été coupé.

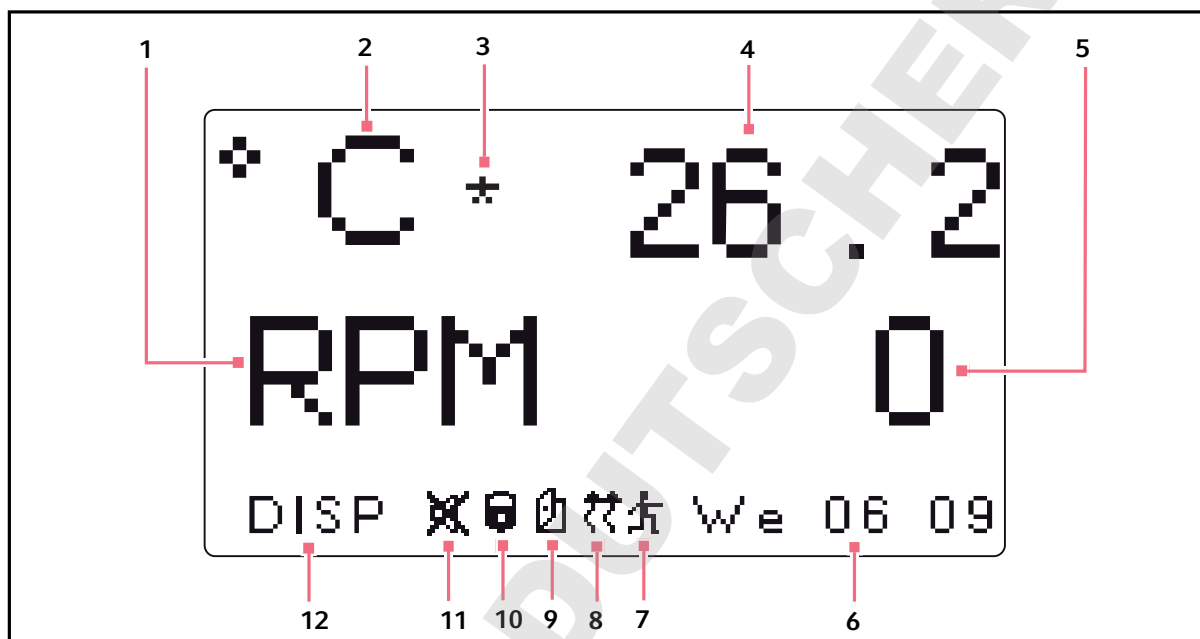


Fig. 5-2: Écran d'affichage

- | | |
|--|---|
| <p>1 Vitesse
Paramètres en rpm (rotations par minute).</p> <p>2 Température
Paramètres en degrés Celsius.</p> <p>3 Calibrer l'écran
Ce symbole apparaît à la droite de °C si la fonction Correction de Température est utilisée.</p> <p>4 Température
Valeur du paramètre Température</p> <p>5 Vitesse
Valeur du paramètre vitesse</p> <p>6 Jour et heure (pendule de 24 heures)</p> <p>7 Programme en cours
Un symbole apparaît quand un programme personnalisé est utilisé.</p> | <p>8 Chauffage activé
Un symbole apparaît quand le chauffage est activé</p> <p>9 Ouverture du couvercle
Un symbole apparaît quand le couvercle est ouvert</p> <p>10 Paramètres verrouillés
Cette icône apparaît lorsque les modifications manuelles ou programmées de paramètres sont désactivées (verrouillées). Cela est commandé par l'écran <i>RÉGLAGES</i>.</p> <p>11 Alarmes sonores en sourdine
Le symbole apparaît quand les alarmes sont en sourdine</p> <p>12 Nom de l'écran</p> |
|--|---|

Nom et signification des paramètres :

Nom du paramètre	Signification
RPM	Vitesse d'agitation en rotations par minute.
°C	Température de la chambre, en degrés Celsius.
HRS	Temps restant programmé, en heures.

5.4 Changement d'écran

5.4.1 Nom et description des écrans

Il y a 6 écrans sur l'affichage :

Tab. 5-1: Nom et description des écrans

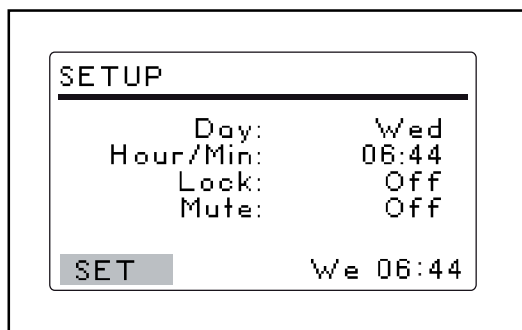
Nom de l'écran (affiché dans l'angle inférieur gauche)	Signification	Description
<i>DISP</i>	Affichage	Affiche 2 paramètres sélectionnés par l'utilisateur et les valeurs mesurées. Modifie les valeurs de consigne (voir <i>Écran d'affichage à la page 30</i>).
<i>SUMM</i>	Résumé	Affiche tous les paramètres, valeurs mesurées et valeurs de consigne. Modifie tous les paramètres, valeurs mesurées et valeurs de consigne. (voir <i>Écran de résumé à la page 32</i>)
<i>Réglage</i>	Réglage	Régler le jour de la semaine, l'heure définie, activer ou mettre en sourdine l'alarme, verrouiller ou déverrouiller les paramètres de fonctionnement (voir <i>Écran de configuration à la page 33</i>).
<i>COMM</i>	Communication	Règle le mode de communication et le débit en bauds (voir <i>Écran RS-232 à la page 35</i>).
<i>CAL</i>	Calibrage	Permet à l'utilisateur d'effectuer une correction de température. Permet à l'utilisateur de calibrer la vitesse (voir <i>Calibrer l'écran à la page 36</i>).
<i>PROG</i>	Programme	Permet à l'utilisateur de définir de 1 à 4 programmes ayant chacun 1 à 15 étapes (voir <i>Écran Programs à la page 38</i>).

Utilisation

New Brunswick™ Innova®40/40R Shaker
Français (FR)

5.4.2 Choisir les écrans

Dans cet exemple, on passe de l'écran *AFFICHAGE* à l'écran *RÉGLAGES* :



1. Tourner le **Bouton de commande** pour sélectionner *DISP* dans l'angle inférieur gauche de l'écran.
2. Appuyer sur le **bouton de commande** jusqu'au dé clic.
DISP clignote.
3. Tourner le **Bouton de commande** pour sélectionner l'écran *RÉGLAGES*.
4. Appuyer sur le **Bouton de commande** pour sélectionner l'écran *RÉGLAGES*.
Vous êtes passé de l'écran *AFFICHAGE* à l'écran *RÉGLAGES*.
Répéter la procédure pour choisir un autre écran.

5.5 Ouvrir le couvercle

- ▶ Ouvrir le couvercle en saisissant la poignée et en la soulevant.
- ▶ Quand vous fermez le couvercle, assurez-vous qu'il ferme bien (l'agitateur ne fonctionnera pas tant qu'il ne sera pas complètement fermé).

5.6 Écran d'affichage

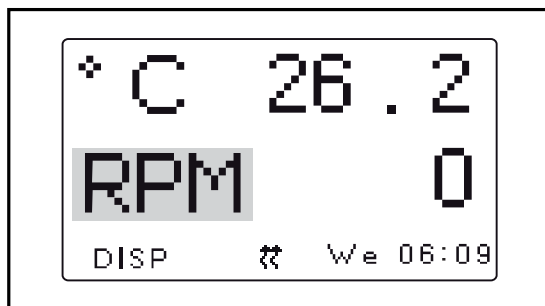
L'écran *DISP* affiche 2 paramètres et la valeur mesurée. Utiliser cet écran pour :

- Changer les paramètres affichés.
- Visualiser les valeurs mesurées.
- Visualiser et changer les valeurs de consigne.

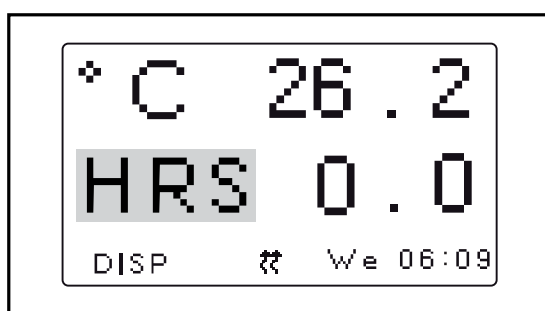


Fig. 5-3: Écran d'affichage

5.6.1 Modification des paramètres affichés



1. Tourner le **bouton de commande** pour sélectionner le paramètre que vous voulez changer. Dans cet exemple, nous allons transformer le paramètre *RPM* en *HRS*.
2. Appuyer sur le **bouton de commande** jusqu'au déclic.
RPM clignote.



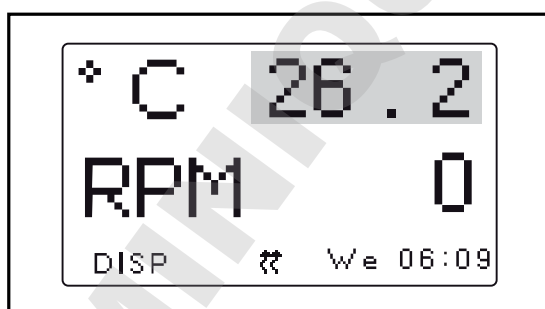
3. Tourner le **bouton de commande** jusqu'à ce que le paramètre voulu apparaisse dans le champ sélectionné.
4. Appuyer sur le **bouton de commande** pour enregistrer le paramètre.



- Si vous n'appuyez pas sur le **bouton de commande** pour enregistrer votre sélection, l'écran revient à ses paramètres précédents au bout de quelques secondes.

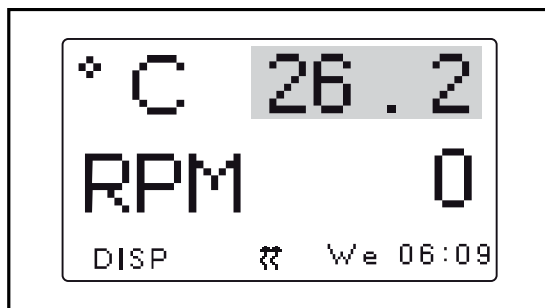
5.6.2 Visualisation des valeurs de consigne

Vous pouvez visualiser les valeurs de consigne sur l'écran *DISP*. Les valeurs des paramètres affichées sont les valeurs mesurées. Les valeurs de consigne sont sélectionnées par l'utilisateur. Elles peuvent varier en fonction de nombreuses variables.



1. Tourner le **bouton de commande** pour sélectionner la valeur actuelle (mesurée) du paramètre.
2. Appuyer sur le **bouton de commande** pour afficher la valeur de consigne.
La valeur de consigne clignote.
3. Cliquer de nouveau sur le **bouton de commande** pour revenir à l'écran normal.

5.6.3 Modification des valeurs de consigne



1. Utiliser le **bouton de commande** pour sélectionner la valeur mesurée (réelle) (26,2 °C sur la figure).
2. Appuyer sur le **bouton de commande**. La valeur de consigne clignote.



3. Tourner le **bouton de commande** pour définir la valeur de consigne voulue (20,2 °C sur la figure). Le **bouton de commande** fait alors varier la valeur par incréments de (0,1 °C). Si vous tournez le **bouton de commande** rapidement, la valeur change par incréments plus grands.
4. Enfoncer le **bouton de commande** pour enregistrer la nouvelle valeur de consigne. L'écran revient automatiquement à la valeur mesurée actuelle.



- Si vous sélectionnez un élément, changez-le, mais n'enregistrez pas votre sélection et au bout de quelques secondes, l'écran revient à son réglage précédent.

5.7 Écran de résumé

Dans le *RÉSUMÉ*, vous pouvez voir à la fois les valeurs *RÉELLES* (mesurées) et les valeurs *DÉFINIES* (valeurs de consigne définies par l'utilisateur).



- Les valeurs *RÉELLES* sont les valeurs actuellement mesurées dans l'agitateur. Vous ne pouvez pas mesurer les valeurs à l'écran.
- Les valeurs *DÉFINIES* sont les valeurs sélectionnées par l'utilisateur

PARAM	ACTUAL	SET
RPM	Off	0
°C	37.1	37.0
HRS	0.0	0.0
SUMM		We 06:44

Fig. 5-4: Écran de résumé

5.7.1 Modification des valeurs de consigne sur l'écran RÉSUMÉ

Comme sur l'écran *AFFICHAGE*, vous pouvez modifier les valeurs de consigne sur l'écran *RÉSUMÉ* :

PARAM	ACTUAL	SET
RPM	100	100
°C	37.1	37.0
HRS	0.0	0.0
SUMM	We 06:44	

1. Tourner le **bouton de commande** pour sélectionner la valeur de consigne voulue. Cet exemple présente la manière de modifier la valeur de consigne *RPM* sur *100*.
2. Appuyer sur le **bouton de commande**. La valeur de consigne clignote.

PARAM	ACTUAL	SET
RPM	100	110
°C	37.1	37.0
HRS	0.0	0.0
SUMM	We 06:44	

3. Tourner le **Bouton de commande** dans les sens des aiguilles d'une montre pour augmenter la valeur ou dans le sens contraire pour la diminuer. Dans cet exemple, nous allons transformer la valeur de consigne de *100* à *110*.
Enfoncer sur le bouton de commande pour enregistrer la nouvelle valeur de consigne.
4. Répéter cette procédure pour modifier les autres valeurs de consigne.



- Si vous tournez le **Bouton de commande** mais que vous n'avez pas sauvegardé la valeur du point de consigne, l'écran revient aux paramètres précédents après quelques secondes.

5.8 Écran de configuration

Sur l'écran *RÉGLAGES* (configuration), vous pouvez régler le jour de la semaine et l'heure (sur une pendule de 24 h). Cet écran vous permet également de verrouiller tous vos réglages pour empêcher toute autre modification et de mettre en sourdine ou d'activer l'alarme sonore.

SETUP	
Day:	Wed
Hour/Min:	06:44
Lock:	Off
Mute:	Off
SET	We 06:44

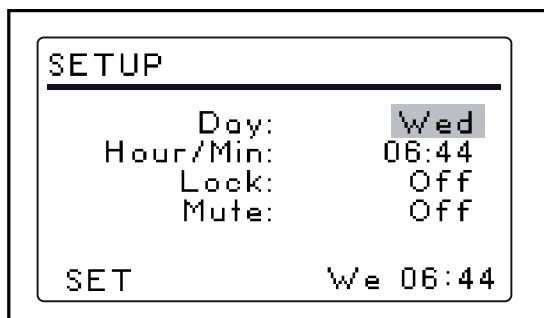
Fig. 5-5: Écran de configuration

Utilisation

New Brunswick™ Innova®40/40R Shaker
Français (FR)

5.8.1 Modification du jour

Sur l'écran *RÉGLAGES* :



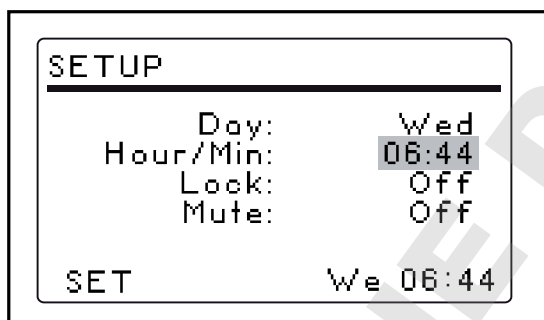
1. Tourner le **Bouton de commande** pour sélectionner le jour (*mercredi* sur la figure).
2. Appuyer sur le **bouton de commande**. Le jour clignote.
3. Tourner le **Bouton de commande** pour sélectionner un jour différent.
4. Appuyer sur le **bouton de commande** pour enregistrer votre choix.



- Si vous n'appuyez pas sur le **bouton de commande** pour enregistrer votre sélection, l'écran revient à ses paramètres précédents au bout de quelques secondes.

5.8.2 Modification de l'heure

Sur l'écran *RÉGLAGES* :



1. Tourner le **Bouton de commande** pour sélectionner l'heure.
2. Appuyer sur le **bouton de commande**. L'heure (*06:44*) clignote alors.
3. Tourner le **Bouton de commande** dans le sens des aiguilles d'une montre ou dans le sens contraire. Dans le sens des aiguilles d'une montre, vous faites avancer dans le temps, et dans le sens contraire, vous reculez. Un clic dans un sens ou dans l'autre correspond à un incrément d'une minute. En tournant le **Bouton de commande** plus vite, vous modifiez l'heure plus rapidement.
4. Appuyer sur le **bouton de commande** pour enregistrer votre choix.

5.8.3 Pour verrouiller les réglages

Sur l'écran *RÉGLAGES* :

1. Tourner le **Bouton de commande** pour sélectionner l'état *Verrouillage*.
2. Appuyer sur le **bouton de commande**. L'état actuel du *Verrouillage* (*Activé* ou *Désactivé*) clignote alors.
3. Tourner le **Bouton de commande** pour sélectionner *Activé* ou *Désactivé*.
4. Appuyer sur le **bouton de commande** pour faire votre choix.

Si vous sélectionnez *Activé*, le symbole verrou apparaît en bas de l'écran. Ce symbole reste affiché sur tous les écrans jusqu'à ce que vous mettiez la fonction verrouillage sur *Désactivé*.

5.8.4 Pour mettre en sourdine les alarmes sonores

Sur l'écran *RÉGLAGES* :

1. Tourner le **bouton de commande** pour sélectionner l'état *Sourdine (Activé ou Désactivé)*.
2. Appuyer sur le **bouton de commande**.
L'état actuel du Verrouillage (*Activé ou Désactivé*) clignote alors.
3. Tourner le **Bouton de commande** pour sélectionner *Activé ou Désactivé*.
4. Appuyer sur le **bouton de commande** pour enregistrer votre choix.
Si vous mettez la *Sourdine* sur *Activé*, le symbole sourdine apparaît en bas de l'écran. Ce symbole reste affiché sur tous les écrans jusqu'à ce que vous mettiez *Sourdine* sur *Désactivé*.

5.9 Écran RS-232

Cet écran *COMM* (communication) est utilisé si vous avez connecté un PC au port RS-232 port. Les logiciels tels que BioCommand® vous permettent d'enregistrer et de conserver les données de votre agitateur. Utiliser l'écran RS-232 pour :

- Sélectionner le port RS-232 port *Mode*.
- Sélectionner le *débit en bauds* adéquat pour votre PC.

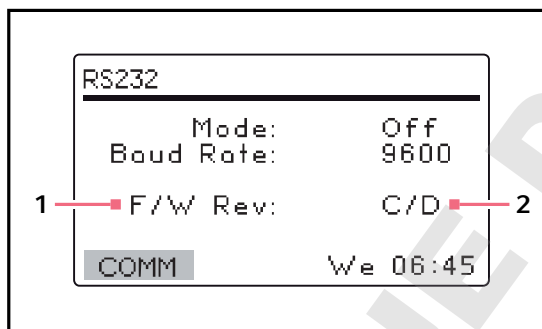


Fig. 5-6: Écran de communication

- 1 Révision du micrologiciel (cette ligne ne vaut que pour information).
- 2 Su cet exemple, l'écran affiche la révision C et le pupitre de commande du micrologiciel à la révision D.

5.9.1 Changement du mode de communication

Sur l'écran *RS232* :

1. Tourner le **Bouton de commande** pour sélectionner l'état *Mode*.
2. Appuyer sur le **bouton de commande**.
Le paramètre actuel clignote.
3. Tourner le **Bouton de commande** pour faire votre choix.
4. Appuyer sur le **bouton de commande** pour enregistrer votre réglage.

Utilisation

New Brunswick™ Innova®40/40R Shaker
Français (FR)

Tab. 5-2: Mode communication

Mode	Application
<i>Off</i>	Le port RS-232 n'est ouvert à la communication ni dans un sens ni dans l'autre.
<i>Slave</i>	L'agitateur peut être complètement contrôlé depuis l'ordinateur.
<i>Talk</i>	L'agitateur envoie des rapports de valeurs actuelles à l'ordinateur une fois par minute.
<i>Monit</i> (moniteur)	L'agitateur répond seulement à « Report Requests » (Demandes de rapport).

5.9.2 Modification du taux de Baud

Sur l'écran *RS232* :

1. Tourner le **Bouton de commande** pour sélectionner la valeur actuelle.
Les paramètres sont : 9600, 19200, and 38400.
2. Appuyer sur le **bouton de commande**.
Le paramètre actuel clignote.
3. Appuyer sur le **bouton de commande** pour enregistrer votre choix.

5.10 Calibrer l'écran

Utiliser l'écran *CAL* (calibrer) pour :

- Effectuer une correction de température.
- Calibrer la vitesse d'agitation.

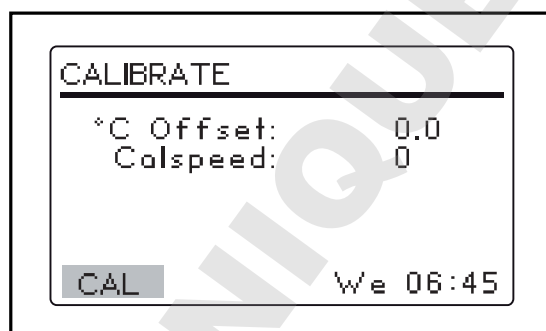


Fig. 5-7: Calibrer l'écran

5.10.1 Calibrer l'écran

Il y a une fonction de correction de la température Innova 40/40R qui vous permet de faire coïncider la température du point de référence à l'intérieur de la chambre avec la valeur réelle affichée. La valeur réelle affichée peut ne pas être égale à la température à différents points de l'agitateur en raison de nombreuses variables.

Si vous voulez que la valeur actuelle affichée sur l'agitateur corresponde à un autre point de la chambre, vous devez :

1. Calculer la correction de température voulue.
2. Créer la correction de température sur l'écran *CAL*.

5.10.2 Calcul de la température compensée

Sur l'écran *CAL* :

1. Laisser à l'agitateur le temps d'équilibrer la température de consigne.
2. Enregistrer la température de consigne (**temp1**).
3. Enregistrer la température à l'intérieur de la chambre (**temp2**). Vous pouvez enregistrer la température dans un flacon où à n'importe quel point à l'intérieur de la chambre.
4. Utiliser la formule : **temp2 - temp1 = °C compensée**

5.10.3 Définition de la température compensée

Sur l'écran *CAL* :

1. Calculer la valeur de température compensée à entrer (voir *Calcul de la température compensée à la page 37*).
2. Tourner le *Bouton de commande* pour sélectionner la °C compensée (0.0 sur la figure).
3. Entrer la °C corrigée voulue.

5.10.4 Calibrage de la vitesse d'agitation

L'Innova 40/40R est calibré en usine. Il n'est pas nécessaire de recalibrer la vitesse tant qu'aucun composant majeur (par exemple courroie d'entraînement) n'est remplacé. Cela doit être effectué par un technicien de maintenance qualifié.

Utilisation

New Brunswick™ Innova®40/40R Shaker
Français (FR)

5.11 Écran Programms

Utiliser l'écran *PROG* pour programmer l'agitateur. Le logiciel résident pour l'Innova 40/40R peut contenir jusqu'à quatre programmes de 15 étapes chacun. Chaque étape peut être programmée par incréments d'1 min pour des périodes totales de 0 hr 1 min – 99 hr 59 min.

Pour entrer en mode programmation, utiliser le **Bouton de commande** pour sélectionner l'écran *PROG*.

Sur l'écran *PROG*, vous pouvez :

- Exécuter un programme.
- Créer un *Nouveau* programme.
- Modifier un programme.
- Désactiver un programme.

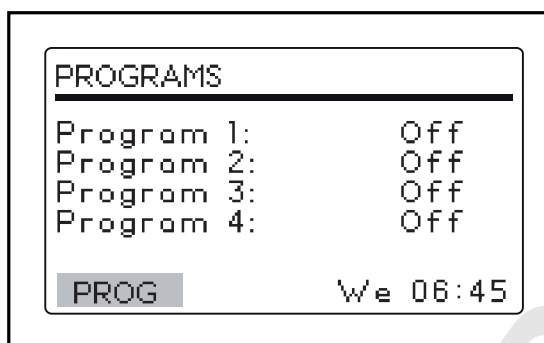
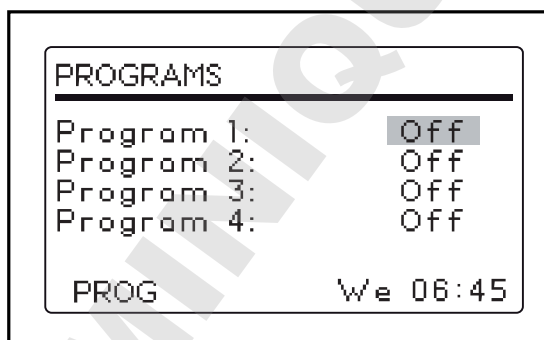


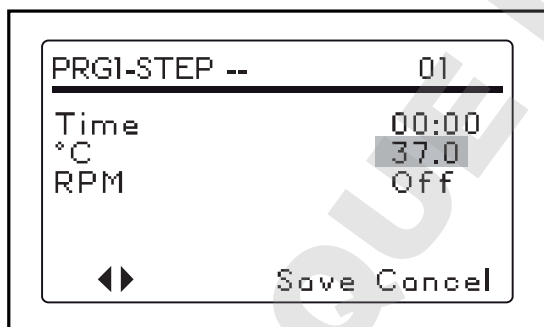
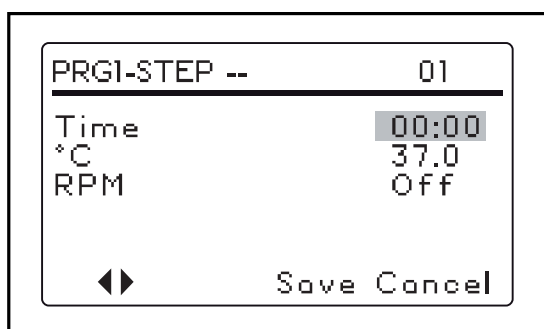
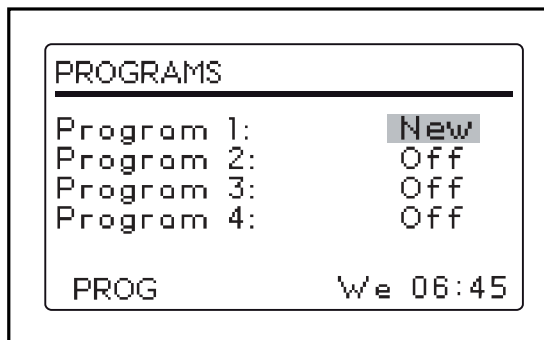
Fig. 5-8: Écran de programme

5.11.1 Créer un programme

Pour écrire un nouveau programme à plusieurs étapes sur l'écran *PROG* :



1. Utiliser le **Bouton de commande** pour sélectionner le mode du *Programme 1* (*Désactivé* sur la figure).
2. Appuyer sur le **bouton de commande**.
Le champ sélectionné clignote.



3. Tourner le **Bouton de commande** jusqu'à ce que le champ indique *Nouveau*.
4. Appuyer sur le **Bouton de commande** pour sélectionner *Nouveau*.
L'écran change et vous pouvez commencer à programmer l'étape 1.

5. Tourner le **Bouton de commande** pour sélectionner la valeur *Heure*.
6. Appuyer sur le **bouton de commande**.
L'heure clignote.
7. Tourner le **Bouton de commande** jusqu'à la durée voulue pour cette étape (de *00:01* à *99:59*)

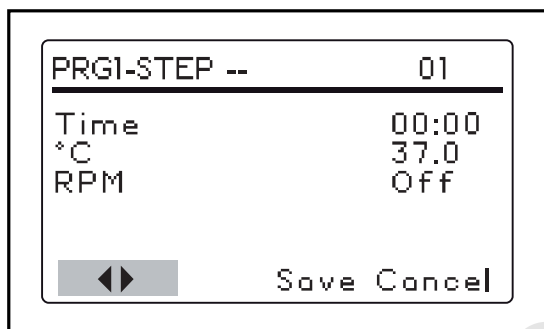
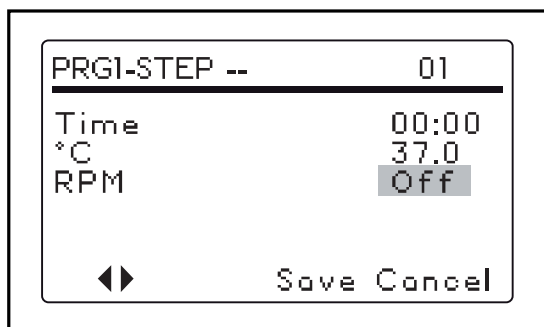
8. Appuyer sur le **bouton de commande** pour enregistrer le réglage.

9. Tourner le **Bouton de commande** pour sélectionner la valeur °C.
10. Appuyer sur le **bouton de commande**.
La valeur °C clignote.

11. Définir la valeur voulue puis appuyer sur le **Bouton de commande** pour enregistrer votre réglage.

Utilisation

New Brunswick™ Innova®40/40R Shaker
Français (FR)



12. Tourner le **Bouton de commande** pour sélectionner la valeur *Vitesse de rotation* (*Désactivé* sur la figure).
13. Appuyer sur le **bouton de commande**. La valeur *tr/min* clignote.
14. Tourner le **Bouton de commande** pour sélectionner une vitesse.

15. Appuyer sur le **bouton de commande** pour enregistrer votre choix.

16. Pour programmer une deuxième étape, utiliser le **Bouton de commande** pour sélectionner les doubles flèches dans le coin inférieur gauche de l'écran.
17. Appuyer sur le **bouton de commande**. La double flèche clignote.
18. Tourner le **Bouton de commande** 1 dans le sens des aiguilles d'une montre pour passer à l'étape 2.

19. Appuyer sur le **Bouton de commande** pour commencer la programmation de l'étape 2 comme vous l'avez fait pour l'étape 1. Vous pouvez programmer jusqu'à 15 étapes.

5.11.2 Enregistrer le programme

Pour enregistrer un programme :

1. Sélectionner *Enregistrer* et appuyer sur le *Bouton de commande*. *Enregistrer* clignote.
2. Appuyer de nouveau sur le **bouton de commande** pour enregistrer le programme.
L'écran affiche alors *Processus en cours — Enregistrer le Profil* pendant quelques secondes puis revient à l'écran principal *PROG*.

5.11.3 Modifier un programme

Utiliser le mode *Modifier* pour ouvrir un programme que vous avez déjà créé et enregistré pour modifier vos réglages selon la même procédure.

5.11.4 Exécuter et arrêter un programme

Utiliser le mode *Exécuter* pour activer un programme donné. Vous ne pouvez exécuter qu'un programme à la fois. Si vous faites passer le mode sur *Exécuter*, l'écran affichera le symbole *Exécuter*.

Pour arrêter un programme, faites passer le mode de programme sur *Désactivé*.

5.12 Programmation de la minuterie

En définissant une valeur de consigne *HRS* sur l'écran *DISP* ou *RÉSUMÉ*, on peut régler l'agitateur pour qu'il s'arrête automatiquement au bout d'une durée prédéfinie de 0 hr 1 min – 99 hr 59 min.

Si l'heure est réglée sur *0:00*, l'agitateur va fonctionner en continu jusqu'à ce que le couvercle soit ouvert ou que l'**Interrupteur démarrage / arrêt** soit pressé.

5.13 Coupure de courant

En cas de panne de courant, l'Innova 40/40R est équipé d'une fonction redémarrage automatique. La mémoire non-volatile de l'agitateur retient toutes les informations enregistrées.

Si l'agitateur fonctionne avant la coupure de courant, il commence à fonctionner aux dernières valeurs de consigne entrées. L'alarme *COURANT* va clignoter à l'écran, indiquant qu'une coupure de courant a eu lieu. Tourner le **Bouton de commande** dans n'importe quelle direction pour acquitter l'alarme visuelle. Le clignotement s'arrête.

5.14 Programmation à distance

Vous pouvez utiliser un programme de communications (tel que HyperTerminal®) pour envoyer des ordres à l'agitateur depuis votre PC.



- HyperTerminal n'est pas inclus avec Windows® Vista ni Windows 7.

5.14.1 Connexion

Avant de configurer le logiciel de communication, contrôler les paramètres *Mode* et *Débit en bauds* sur l'écran *RS232* de l'agitateur (voir *Écran RS-232 à la page 35*).

- ▶ Régler le paramètre *Mode* de l'agitateur sur *Esclave*.
- ▶ Définir le *Débit en bauds* adéquat.

Utilisation

New Brunswick™ Innova®40/40R Shaker
Français (FR)

5.14.1.1 Configuration d'une connexion série avec HyperTerminal

1. Connecter le câble RS-232 entre l'ordinateur et le port RS-232 de l'agitateur.
2. Démarrer HyperTerminal et suivre les étapes pour configurer une nouvelle connexion.
3. Sélectionnez le port COM que vous allez utiliser, puis régler les paramètres COM sur les valeurs suivantes :

Débit en bauds	Entrer ce paramètre sur votre agitateur
Bits de données	8
Parité	Néant
Bits arrêt	1
Commande de débit	Néant

5.14.1.2 Test de la connexion

1. Désactiver l'agitateur.
2. Démarrer HyperTerminal.
3. Activer l'agitateur.
Si une connexion est établie, l'agitateur va envoyer un *OK* au logiciel de communication.

5.14.2 Envoi de commandes

Avec le programme de commande, l'utilisateur envoie des commandes au Innova 40/40R par ordinateur.

- L'interface série utilise un protocole de caractères écho qui indique qu'un caractère valide a été reçu par l'agitateur.
- Pour chaque caractère envoyé par l'ordinateur utilisateur, l'Innova 40/40R renvoie le caractère correspondant.
- Ce caractère écho doit être lu par l'ordinateur et comparé au caractère envoyé.



- Si vous envoyez une commande dans HyperTerminal, ne laissez pas s'écouler plus de 10 s entre deux caractères de votre message.
- Au-delà de 10 s, le port sériel de l'agitateur se réinitialise automatiquement.

Voici le format de commande :

<Command><Space><Arg1><Space><Argn><CR>

- La plupart des commandes sont définies par deux lettres majuscules des caractères ASCII (voir *Index vers les codes de commande à la page 48*).
- Si une commande a plusieurs arguments (Argn), le caractère ASCII de contrôle des caractères sépare les arguments.
- La commande est envoyée au moyen du caractère de commande du retour à la ligne ASCII.
- Le caractère de commande du saut de ligne peut également être inclus mais doit suivre le caractère de retour à la ligne.

Quand une commande est envoyée, les caractères renvoyés sont au format ASCII. Chaque argument supplémentaire renvoyé est séparé par le caractère ASCII espace ou contrôle onglet. Voir la commande sélectionnée pour le format réel. Les données renvoyées se terminent par une suite de caractères de commande de retour chariot et saut de ligne.

5.14.2.1 Exemple : Commande de la vitesse définie

Dans l'exemple suivant, l'ordinateur va régler la vitesse de l'agitateur sur 250 rpm :

- ▶ Dans HyperTerminal, taper **CS<Espace>250<CR>**.

L'agitateur renvoie **CS<Espace>250<CR>**

L'agitateur est réglé sur 250 rpm



Ne pas taper les crochets. <Space> signifie appuyer sur la barre d'espace. <CR> signifie appuyer sur le retour de chariot.

5.14.2.2 Exemple : Demande de valeurs mesurées

- ▶ Type **RV<CR>**.

L'agitateur renvoie **RV<CR>**

L'agitateur rapporte :

- Arg1 (vitesse en rpm)
- Arg2 (Température en °C)
- Arg3 (Humidité %)
- Arg4 (CO₂ %)
- Arg5 (lampe de croissance 0 = éteinte, 1 = allumée)
- Arg6 (lampe UV 0 = éteinte, 1 = allumée)

Ces valeurs vont être séparées par <Onglet>.

Cela se présente ainsi :

250 29 90 0 0 0

5.14.3 Réglage des commandes

Code	Signification	Format de commande	Renvoyer les données
CS	Vitesse de commande	CS<Espace><Arg1><CR>	• Arg1 = Vitesse de consigne
CT	Commande de la température	CT<Espace><Arg1><CR>	• Arg1 = Température de commande

Utilisation

New Brunswick™ Innova®40/40R Shaker
Français (FR)

5.14.4 Commandes de contrôle du programme

Code	Signification	Format de commande	Renvoyer les données
PC	Effacer le programme (effacer les étapes du programme)	PC <Espace><Arg1><Espace><Arg2><CR> Remarque : Si Arg2 n'est pas inclus, les 15 étapes du programme sélectionné sont effacées.	<ul style="list-style-type: none"> • Arg1 = Numéro du programme (1 – 4) • Arg2 = Numéro de l'étape (1 – 15)
PM	Mode programme (renvoie l'état du programme actuel, mode exécuter / pause)	PM <CR>	<ul style="list-style-type: none"> • Arg1 = État exécuter / pause (0 = fin, 1 = run) • Arg2 = Numéro du programme (1 – 4) • Arg3 = Numéro de l'étape (1 – 15) <p>Remarque : Si un programme n'a pas été sélectionné pour être exécuté, 0 est renvoyé pour le numéro de programme et pour le numéro d'étape</p>

Code	Signification	Format de commande	Renvoyer les données
PR	Lire l'étape du programme dans la mémoire	PR<Espace><Arg1><Espace><Arg2><CR>	<ul style="list-style-type: none"> • Arg1 = Numéro du profil (1 – 4) • Arg2 = Numéro de l'étape (1 – 15) <p>Remarque : si ARG2 = * (astérisque), toutes les étapes sont renvoyées</p> <ul style="list-style-type: none"> • Arg9 = Lampe de croissance (0 = éteinte, 1 = allumée) • Arg8 = Lampe UV (0 = éteinte, 1 = allumée) • Arg7 = Minutes de l'étape (0 – 59) • Arg6 = Heures de l'étape (0 – 99) • Arg5 = Valeur de consigne CO₂ % (option future, revient à 0,0) • Arg4 = Vitesse de consigne rpm • Arg3 = Température de consigne en °C
PS	Arrêt / démarrage du programme (arrête ou démarre un programme)	PS<CR> Sans autres paramètres, tout programme en cours sera arrêté. PS<Arg1><Espace><Arg2><CR>	<ul style="list-style-type: none"> • Arg1 = Numéro du programme (1 – 4) • Arg2 = Numéro de l'étape (1 – 15) <p>Remarque : Si Arg2 le programme démarre à l'étape 1.</p>

Utilisation

New Brunswick™ Innova®40/40R Shaker
Français (FR)

Code	Signification	Format de commande	Renvoyer les données
PW	Écrire une étape de programme dans la mémoire	PW <Espace><Arg1><Espace>...<Arg7><CR>	<ul style="list-style-type: none"> • Arg1 = numéro de programme (1 – 4) • Arg2 = numéro d'étape (1 – 15) • Arg3 = température de consigne °C • Arg4 = vitesse de consigne rpm • Arg5 = valeur de consigne CO₂ % • Arg6 = Étape (0 – 99) • Arg7 = Step min (0 – 59)

5.14.5 Rapporter les commandes de requête

Code	Signification	Format de commande	Renvoyer les données
RI	Rapporter la version du logiciel	RI <CR>	<ul style="list-style-type: none"> • Arg1 = Afficher la version du logiciel du module • Arg2 = Commander la version du logiciel du module
RP	Rapporter la liste des paramètres (en-tête texte ASCII)	RP <CR>	<ul style="list-style-type: none"> • Arg1 = Vitesse de rotation • Arg2 = Température °C • Arg3 = CO₂ %
RV	Rapporter les valeurs mesurées	RV <CR>	<ul style="list-style-type: none"> • Arg1 = Vitesse de rotation
RS	Rapporter les valeurs de consigne	RS <CR>	<ul style="list-style-type: none"> • Arg2 = Température °C • Arg3 = CO₂ %

5.14.6 Réglage / obtention des commandes de date et d'heure

Code	Signification	Format de commande	Renvoyer les données
=D	Régler la date et l'heure	<p>=D<Espace><Arg1><Espace><Arg2>...<Arg7><CR></p> <ul style="list-style-type: none"> • Arg1 = Heures (0 – 23) • Arg2 = Minutes (0 – 59) • Arg3 = Secondes (0 – 59) • Arg4 = Année (00 – 99) • Arg5 = Mois (01 – 12) • Arg6 = Date (1 – 31) • Arg7 = Jour (1 – 7) <ul style="list-style-type: none"> – 1 = Lundi – 2 = Mardi – 3 = Mercredi – 4 = Jeudi – 5 = Vendredi – 6 = Samedi – 7 = Dimanche 	
?D	Visualiser la date et l'heure	?D <CR>	<ul style="list-style-type: none"> • Arg1 = Heures (0 – 23) • Arg2 = Minutes (0 – 59) • Arg3 = Secondes (0 – 59) • Arg4 = Année (00 – 99) • Arg5 = Mois (01 – 12) • Arg6 = Date (1 – 31) • Arg7 = Jour (1 – 7) <ul style="list-style-type: none"> – 1 = Lundi – 2 = Mardi – 3 = Mercredi – 4 = Jeudi – 5 = Vendredi – 6 = Samedi – 7 = Dimanche

Par exemple, la commande suivante :

5.14.6.1 Exemple : Visualiser la date et l'heure

1. Type =?.

L'agitateur revient 03 30 00 13 07 04 07

Cela signifie que la date et l'heure de l'agitateur sont réglées sur le 0 juillet 2013 15:30.

5.14.6.2 Exemple : Programmer la date et l'heure

Pour régler la date sur le vendredi 26 mars 2013 26, 13 : 30 : 12

► Type **=D**<Space>**01**<Space>**30**<Space>**12**<Space>**13**<Space>**03**<Space>**26**<Space>**03**<CR>

Cela se présente ainsi :

01 30 12 13 03 26 03

Utilisation

New Brunswick™ Innova®40/40R Shaker
Français (FR)

5.14.7 Index vers les codes de commande

Tab. 5-3: Codes de commande

Code de commande	Signification
CC	Commande CO ₂
CH	Commande Humidité relative
CL	Commander la lampe de croissance
CS	Vitesse de commande
CT	Commande de la température
CU	Commander la lampe UV
PC	Effacer Programme
PM	Mode Programme
PR	Lire Étape du Programme dans la mémoire
PS	Démarrage / Arrêt du Programme
PW	Écrire Étape du Programme dans la mémoire
RI	Rapporter la version du logiciel
RP	Rapporter la liste des paramètres
RS	Rapporter les valeurs de consigne
RV	Rapporter les valeurs mesurées
=D	Régler la date et l'heure
?D	Obtenir la date et l'heure

6 Résolution des problèmes

6.1 Résolution des problèmes

Symptôme	Cause	Solution
L'agitateur ne fonctionne pas.	<ul style="list-style-type: none"> Le cordon d'alimentation n'est pas branché. 	<ul style="list-style-type: none"> Brancher le cordon d'alimentation sur une prise secteur sous tension.
	<ul style="list-style-type: none"> Le couvercle est entrebâillé. 	<ul style="list-style-type: none"> S'assurer que le couvercle est bien fermé.
	<ul style="list-style-type: none"> Panneau principal défectueux. L'interrupteur Démarrage / Arrêt est cassé. Panneau d'affichage défectueux. Mécanisme d'agitation est coincé. Moteur défectueux. Courroie d'entraînement pas dans l'axe ou usée. 	<ul style="list-style-type: none"> Appeler le service.
	<ul style="list-style-type: none"> La vitesse d'agitation a été réglée sur 0 par le programme en cours ou par l'interface de l'ordinateur. 	<ul style="list-style-type: none"> Réinitialiser la vitesse d'agitation.
	<ul style="list-style-type: none"> Fusible mal installé. 	<ul style="list-style-type: none"> Retirer et réinstaller le fusible.
L'agitateur tourne lentement et/ou aucune vitesse n'est affichée.	<ul style="list-style-type: none"> Fusible mal installé. 	<ul style="list-style-type: none"> Retirer et réinstaller le fusible.
	<ul style="list-style-type: none"> Calibration incorrecte de la vitesse. 	<ul style="list-style-type: none"> Recalibrer la vitesse d'agitation.
	<ul style="list-style-type: none"> Panneau principal défectueux. Moteur défectueux. Courroie d'entraînement pas dans l'axe ou usée. 	<ul style="list-style-type: none"> Appeler le service.
L'agitateur ne tourne pas à la vitesse définie.	<ul style="list-style-type: none"> L'agitateur est en mode de réglage (PROGRAM) La vitesse de l'agitateur a été modifiée par l'interface de l'ordinateur. 	<ul style="list-style-type: none"> Vérifier l'icône Run. Vérifier la vitesse de l'agitateur.
	<ul style="list-style-type: none"> L'agitateur est surchargé et / ou vous utilisez des flacons à défecteur. 	<ul style="list-style-type: none"> Retirer du contenu pour équilibrer la charge.
	<ul style="list-style-type: none"> Moteur défectueux. Courroie d'entraînement pas dans l'axe ou usée. 	<ul style="list-style-type: none"> Appeler le service.
	<ul style="list-style-type: none"> La vitesse n'est pas calibrée correctement. 	<ul style="list-style-type: none"> Contrôler la calibration de la vitesse.

Résolution des problèmes

New Brunswick™ Innova®40/40R Shaker
Français (FR)

Symptôme	Cause	Solution
Bruit excessif.	• Déséquilibre de la charge.	▶ Décharger et recharger tous les composants.
	• Composants en vrac sur la plateforme, la sous-plateforme et / ou dans l'entraînement.	▶ Appeler le service.
L'agitateur ne doit pas atteindre la température définie.	• L'agitateur est en mode de réglage (PROGRAM) • La vitesse de l'agitateur a été modifiée par la commande RS-232 / l'interface ordinateur.	▶ Vérifier l'icône Run. ▶ Vérifier la vitesse de l'agitateur.
	• Le fusible du chauffage a sauté. • Le fusible du compresseur a sauté.	▶ Changer le fusible.
	• Interrupteur de surpression du compresseur activé. • Chauffage défectueux. • Système de réfrigération défectueux.	▶ Appeler le service.
	• Température ambiante trop haute ou trop basse.	▶ Ajuster la température ambiante.
	• Une correction de la température a été programmée.	▶ Rechercher le symbole Correction à l'écran.
Affichage incorrect de la température.	• Montage RTD défectueux. • Panneau principal défectueux.	▶ Appeler le service.

7 Entretien

7.1 Entretien de routine

Les appareils Innova 40/40 et R n'ont pas besoin de maintenance préventive.

Nettoyez l'agitateur de temps à autre à l'aide d'un produit nettoyant habituel (non abrasif).

Nous vous suggérons également de nettoyer l'environnement immédiat de l'agitateur à l'air comprimé ou au balai afin d'éliminer les débris et autres salissures éventuelles, risquant de compromettre le débit d'air au sein et à l'extérieur de l'agitateur.

7.2 Nettoyage des surfaces externes et internes



AVERTISSEMENT ! Risque de blessures et de dommages matériels !

- ▶ Toujours désactiver l'agitateur et débrancher la prise secteur avant de nettoyer l'agitateur.



AVERTISSEMENT ! Risque de dommages matériels

- ▶ Ne pas utiliser de composé abrasif ou corrosif pour nettoyer l'agitateur.

1. Effectuer le nettoyage de routine de l'extérieur de l'agitateur en l'essuyant avec un chiffon doux imbibé d'eau savonneuse.
2. Rincez le savon du chiffon dans de l'eau propre et essuyez à nouveau les surfaces extérieures.

S'il y a un risque de contamination, voir ci-dessous.

7.3 Décontamination en cas de risque biologique



AVERTISSEMENT ! Risque de blessures

- ▶ L'utilisateur est responsable des procédures de décontamination à effectuer en cas de déversement de matériaux à risque biologique à l'intérieur ou sur l'appareil. Avant d'utiliser une méthode de nettoyage ou de décontamination autre que celle suggérée par le fabricant, il est conseillé aux utilisateurs de vérifier au préalable auprès d'Eppendorf que la méthode proposée ne risque pas d'endommager l'équipement.



AVERTISSEMENT ! Risque de blessures

- ▶ Par précaution de routine, portez des gants de protection.
- ▶ Veillez à ventiler de manière adéquate l'espace de travail quand vous désinfectez afin d'éviter la formation de vapeurs d'alcool potentiellement explosives.

Entretien

New Brunswick™ Innova®40/40R Shaker
Français (FR)

Les solutions d'eau de Javel en vente dans le commerce, diluées à 1:10, sont efficaces pour la décontamination routinière de l'appareil. La méthode à utiliser pour les déversements dépend de la nature du déversement.

1. Désactiver l'agitateur. Débrancher l'agitateur du secteur.
2. Les matériaux contenant des cultures cellulaires ou les échantillons dont il est certain qu'ils contiennent de petites concentrations de biomasse, devraient être immergés dans une solution de décontamination pendant 5 minutes avant de les nettoyer.
3. Les déversements contenant des échantillons à haute concentration de biomasse ou de matériau organique ou qui ont lieu dans des environnements de température supérieure à la température ambiante, devraient être exposés à la solution de décontamination pendant au moins une heure avant de procéder au nettoyage.

DOMINIQUE DUTSCHER SAS

8 Données techniques

8.1 Spécifications



L'utilisation de flacons à déflecteurs réduira la vitesse maximum de chaque agitateur de manière significative.

Ces spécifications se basent sur le chargement maximal du 15,5 kg (34 lb), plateformes, supports, matériel en verre et contenu compris.

8.1.1 Agitation

Vitesse	25 rpm – 500 rpm
Précision de régulation	±1 rpm
Course	1,9 cm (3/4 in) ou 2,5 cm (1 in)
Indication	Affichée par incréments 1 rpm
Signal d'alarme avec écart de vitesse	±5 rpm
Mécanisme d'entraînement	Entraînement excentrique triple à contrepoids avec 9 roulements à billes lubrifiés en permanence. Entraînement par moteur robuste sans balais
Dispositifs de chauffage	Chauffage par résistance basse puissance avec arrêt de sécurité par thermostat à haute température.

Le tableau suivant montre la vitesse maximale selon le chargement. Les chargements peuvent être par exemple des pinces pour flacons, des flacons remplis d'eau et autres accessoires.

Chargement (exemples)	Vitesse maximale
4,5 kg (10 lb)	500 rpm
5,6 kg (12,3 lb)	500 rpm
6,9 kg (15,2 lb)	425 rpm
9,3 kg (20,4 lb)	400 rpm

8.1.2 Système de température

Plage de températures de 40	5 °C au-dessus de la température ambiante à 80 °C
Plage de températures de 40R	15 °C en-dessous de la température ambiante (minimum 4 °C) à 80 °C
Précision de régulation	±0,1 °C à 37 °C
Indication	Affichée par incréments 0,1 °C
Signal d'alarme avec écart de température	±1 °C
Limite d'altitude	2 000 m

Données techniques

New Brunswick™ Innova®40/40R Shaker
Français (FR)

8.1.3 Alimentation

Alimentation électrique	100 V \pm 10 %, 50 – 60 Hz 120 V \pm 10 %, 60 Hz 230 V \pm 10 %, 50 Hz	40 : 800 VA 40R : 1500 VA
-------------------------	--	------------------------------

8.1.4 Conditions ambiantes

Environnement	Seulement pour utilisation en intérieur.
Température ambiante	10 °C – 35 °C
Humidité relative	20 % – 80 %, sans condensation

8.1.5 Dimensions et poids

Dimensions	Largeur : 55,9 cm (22 in) Profondeur : 76,2 cm (30 in) Hauteur : 61 cm (24 in) Hauteur avec le couvercle ouvert : 102 cm (40 in)
Dimensions de la chambre	Largeur : 51,4 cm (20,3 in) Profondeur : 54,4 cm (21,5 in) Hauteur : 35,6 cm (14 in)
Dimensions de la plateforme	Largeur : 46 cm (18 in) Profondeur : 46 cm (18 in) Sélectionnez les types universels ou dédiés.
Encombrement	Largeur : 68,6 cm (27 in) Profondeur : 83,2 cm (33 in) Hauteur : 106,7 cm (42 in)
Poids	Poids net de 40 : 60 kg (133 lb) Poids net de 40R : 79 kg (175 lb)

8.1.6 Alarmes

Un avertissement visuel et sonore est émis quand :

- La vitesse s'écarte de plus de ± 1 rpm des valeurs de consigne.
- La température s'écarte de plus de ± 1 °C des valeurs de consigne.
- Quand la minuterie a expiré.

L'alarme sonore peut être mise en sourdine.

8.1.7 Écran

- Écran LCD rétroéclairé 240 cm \times 128 cm

8.1.8 RS-232

- Télécommande.
- Contrôle à distance.
- Sauvegarde des données à distance.

8.1.9 Normes réglementaires établies

- 61010A-1
- 61010A-2-010
- No de brevets CAN / CSA-C22.2 1010.1
- No de brevets CAN / CSA-C22.2 1010.2.010

8.1.10 Normes réglementaires CE

Pour les normes réglementaires CE.

8.2 Certifications

Innova 40/40R a été testé et certifié conforme aux normes électriques ETL, UL et CAN/CSA.

Comme attesté par la Déclaration de conformité CE, l'Innova 40/40R est également conforme aux normes CE applicables.

Données techniques

New Brunswick™ Innova®40/40R Shaker
Français (FR)

DOMINIQUE DUTSCHER SAS

9 Nomenclature de commande

9.1 Pièces de rechange

Nous vous recommandons d'avoir à disposition :

Tab. 9-1: Kit de pièces de rechange M1352-6000

Désignation	Nombre
Courroie de transmission	1
Ressorts à gaz	2
Fusible, 8 A	4

9.2 Accessoires

Lors de la commande des accessoires, on risque de vous demander le numéro de modèle et de série de votre agitateur. Ces informations se trouvent sur la plaque de signalisation électrique posée sur la paroi arrière de l'appareil, près de la prise d'alimentation.

9.2.1 Plateformes

Désignation	Capacité	Réf.
Plateforme universelle	(Tab. à la page 58)	M1250-9902
Plateforme dédiée pour flacons Erlenmeyer 125 mL ¹	34	M1194-9904
Plateforme dédiée pour flacons Erlenmeyer 250 mL ¹	25	M1194-9905
Plateforme dédiée pour flacons Erlenmeyer 500 mL ¹	16	M1194-9906
Plateforme dédiée pour flacons Erlenmeyer 1 mL ¹	9	M1194-9907
Plateforme dédiée pour flacons Erlenmeyer 2 mL ¹	5	M1194-9908
Plateforme dédiée pour flacons Fernbach 2,8 mL ¹	4	M1233-9932
Porte-tube avec barreaux rembourrés	–	M1194-9909
Plateau antidérapant avec surface antidérapante en caoutchouc	–	M1194-9910
Tapis adhésif pour plateforme	–	M1250-9903

Les pinces de la plateforme universelle sont vendues séparément.

Nomenclature de commande

New Brunswick™ Innova®40/40R Shaker
Français (FR)

Tab. 9-2: Capacités des flacons pour plateforme universelle

Type de flacon	Capacité	Réf.
10 mL	109	ACE-10S
25 mL	64	M1190-9004
Flacons Erlenmeyer de 50 mL	45	M1190-9000
Flacons Erlenmeyer de 125 mL	21	M1190-9001
Flacons Erlenmeyer de 250 mL	18	M1190-9002
Flacons Erlenmeyer de 500 mL	14	M1190-9003
Flacons Erlenmeyer de 1 L	8	ACE-1000S
Flacons Erlenmeyer de 2 L	5	ACE-2000S
Flacons Fernbach de 2,8 L	4	ACSB-2800S
Flacons Erlenmeyer de 3 L	4	ACE-3000S

9.2.2 Kits d'outils de serrage de rechange

Les pinces pour flacons Eppendorf sont livrées avec les vis de montage. Des vis supplémentaires sont disponibles en paquets de 25 (référence S2116-3051P).

9.2.3 Racks de tubes et autres accessoires

Tab. 9-3: Racks et recharges

Description des accessoires	N° de catalogue	Capacité de la plateforme	
Rack de tubes à angle ajustable pour tubes d'un diamètre compris entre 8 mm et 11 mm	Capacité de 80 tubes	M1289-0100	7
	Capacité de 60 tubes	M1289-0010	9
	Capacité de 48 tubes	M1289-0001	9
Rack de tubes à angle ajustable pour tubes d'un diamètre compris entre 12 mm et 15 mm	Capacité de 60 tubes	M1289-0200	7
	Capacité de 44 tubes	M1289-0020	9
	Capacité de 34 tubes	M1289-0002	9
Rack de tubes à angle ajustable pour tubes d'un diamètre compris entre 15 mm et 18 mm	Capacité de 42 tubes	M1289-0300	7
	Capacité de 31 tubes	M1289-0030	9
	Capacité de 24 tubes	M1289-0003	9
Rack de tubes à angle réglable pour tubes d'un diamètre compris entre 18 mm et 21 mm	Capacité de 30 tubes	M1289-0400	7
	Capacité de 23 tubes	M1289-0040	9
	Capacité de 18 tubes	M1289-0004	9
Rack de tubes à angle ajustable pour tubes d'un diamètre compris entre 22 mm et 26 mm	Capacité de 22 tubes	M1289-0500	7
	Capacité de 16 tubes	M1289-0050	9
	Capacité de 13 tubes	M1289-0005	9

Rack de tubes à angle ajustable pour tubes d'un diamètre compris entre 26 mm et 30 mm	Capacité de 20 tubes	M1289-0600	7
	Capacité de 16 tubes	M1289-0060	9
	Capacité de 12 tubes	M1289-0006	9
Rack support de microplaques (superposées)	3 plaques Deepwell ou 9 standards	M1289-0700	16
Rack de support pour microplaques (une seule couche)	5 plaques Deepwell ou standards	TTR-221	4
Support de rack de tubes ¹ pour racks de tubes fournis par l'utilisateur d'une largeur comprise entre 10 mm et 13 mm (entre 4 in et 5 in) et d'une longueur de 38 mm (15 in).		TTR-210	4
Entretoise coudée pour rack de tubes ¹ à utiliser avec TTR-210 pour accueillir des racks de tubes d'une largeur inférieure à 13 mm (5 in).		TTR-215	n/a

¹ Plateforme universelle nécessaire

Nomenclature de commande

New Brunswick™ Innova®40/40R Shaker
Français (FR)

DOMINIQUE DUTSCHER SAS

10 Transport, stockage et mise au rebut

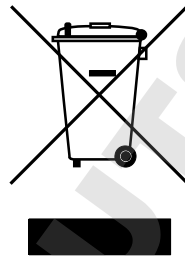
10.1 Mise au rebut

Au cas où ce produit devrait être mis au rebut, les réglementations en vigueur devront être observées.

Informations sur la mise au rebut des appareils électriques et électroniques :

Au sein de l'Union Européenne, l'élimination des appareils électriques est régie par les lois nationales basées sur la Directive Européenne 2012/19/EU relatives aux déchets d'équipements électriques et électroniques (WEEE).

Selon ces règles, certains appareils vendus après le 13 août 2005 en B2B seulement ne peuvent plus être éliminés avec les ordures ménagères ni ramassés avec les encombrants. Cela est indiqué par l'identifiant suivant :



Comme les règles de mise au rebut peuvent différer d'un pays à l'autre dans l'UE, veuillez contacter le cas échéant votre fournisseur.

En Allemagne, cela est obligatoire depuis le 23 mars 2006. Depuis cette date, le fabricant doit proposer une méthode adéquate pour retourner tous les appareils vendus avant le 13 août 2005. Pour les appareils vendus avant cette date, c'est le dernier utilisateur qui est responsable de l'élimination dans les règles.

Index

New Brunswick™ Innova®40/40R Shaker
Français (FR)

Index**A**

Accessoires.....	17, 57
Alarme à distance.....	19
Alarmes.....	17, 19
ASCII.....	42

B

Bac d'écoulement.....	18
-----------------------	----

C

Changement d'écran.....	29
Chauffage.....	18
Codes de commande.....	48
Commande de la vitesse définie.....	43
Commandes.....	27
Commandes de contrôle du programme.....	44
Configuration d'une connexion sériele.....	42
Connexion à l'ordinateur.....	41
Conventions du manuel.....	8
Coupure de courant.....	41
Couvercle	
Ouvrir le couvercle.....	30
Créer un programme.....	38

D

Débit en bauds.....	36, 41
Décontamination.....	51
Décontamination en cas de risque biologique.....	51
Demande de valeurs mesurées.....	43
Dispositif anti éclaboussures.....	18

E

Emplacement.....	21
Encombrement.....	21
Entretien de routine.....	51
Envoi de commandes.....	42

F

Flacons.....	17
Fonctionnement des écrans.....	29
Fonctionnement temporisé.....	41
Format de commande.....	42

H

Humidité ambiante.....	21
HyperTerminal.....	41, 42

I

Installation de la pince.....	24
Installation de la pince pour flacons.....	24

L

LCD.....	54
Liste du contenu.....	16
Logiciel.....	18

M

Mémoire	
Mémoire non-volatile.....	41
Minuterie	
Programmation de la minuterie.....	41
Mise sous tension de l'agitateur.....	27
Mode RS-232.....	36

N

Nettoyer.....51

Niveau de danger

ATTENTION7

AVERTISSEMENT7

AVIS7

DANGER.....7

O

Obligations de l'utilisateur 11

Obtention de l'heure.....47

Orbite.....16

P

Panneau avant27

Paramètres31

Noms des paramètres29

Signification des paramètres29

Pince

Pince à double ressort gainé.....25

Plateforme

Installation22

Plateformes.....17

Programmation à distance41

Programmation depuis un PC41

Programme

Créer un programme.....38

Programmer la minuterie41

R

Rapporter les commandes de requête46

Réfrigération 16

Réglage de l'heure47

Réglage des commandes.....43

RS-232..... 16, 18, 21, 35, 41

S

Secteur

Branchement à l'alimentation électrique 26

Sélection de l'emplacement..... 21

Symboles

Alarme activée 28

Ouverture du couvercle 28

Programme en cours 28

Verrouillage activé..... 28

Symboles utilisés 8

T

Température 53

Température ambiante..... 21

Température de la chambre..... 53

Test de la connexion sériele 42

Thermomètre à résistance de platine 18, 50

Tubes 17

V

Valeurs de consigne

Modification des valeurs de consigne..... 32

Visualisation des valeurs de consigne..... 31

Vis de support..... 24

Vitesse 53

Vitesse d'agitation 53

Vue d'ensemble de l'appareil

Vue de derrière..... 15

Vue de devant..... 15

DOMINIQUE DUTSCHER SAS

Declaration of Conformity

The product named below fulfills the requirements of directives and standards listed. In the case of unauthorized modifications to the product or an unintended use this declaration becomes invalid.

Product name:

Innova® 40 / Innova® 40R

including accessories

Product type:

Laboratory Shaker

Relevant directives / standards:

2006/95/EC: EN 61010-1, EN 61010-2-010

2004/108/EC: EN 61326-1, EN 61000-3-2, EN 61000-3-3

2011/65/EU

2012/19/EU



Management Board



Portfolio Management

Date: September 30, 2013

Your local distributor: www.eppendorf.com/contact
Eppendorf AG · 22331 Hamburg · Germany
eppendorf@eppendorf.com

Eppendorf and the Eppendorf Logo are registered trademarks of Eppendorf AG Hamburg/Germany.
All rights reserved incl. graphics and pictures. Copyright 2013 © by Eppendorf AG.

ISO 9001
Certified

ISO 13485
Certified

ISO 14001
Certified

DOMINIQUE DUTSCHER SAS

DOMINIQUE DUTSCHER SAS

Evaluate Your Manual

Give us your feedback.
www.eppendorf.com/manualfeedback