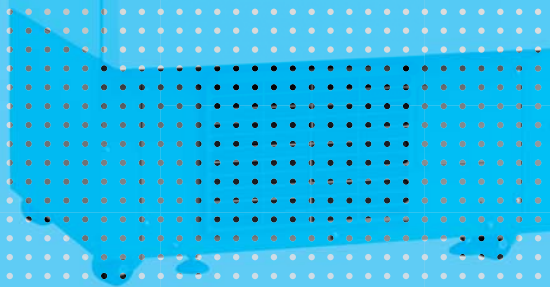


Register your instrument!
www.eppendorf.com/myeppendorf



CryoCube F440n, F440h

Manuel d'utilisation

Copyright© 2021 Eppendorf AG, Germany. All rights reserved, including graphics and images. No part of this publication may be reproduced without the prior permission of the copyright owner.

Eppendorf® and the Eppendorf Brand Design are registered trademarks of Eppendorf AG, Germany.

CryoCube® and VisioNize® logo are registered trademarks of Eppendorf AG, Germany.

Registered trademarks and protected trademarks are not marked in all cases with ® or ™ in this manual.

U.S. Patents are listed on www.eppendorf.com/ip

Sommaire

1	Notes d'application	7
1.1	Utilisation de ce manuel	7
1.2	Symboles de danger et niveaux de danger	7
1.2.1	Symboles de danger	7
1.2.2	Niveaux de danger	7
1.3	Convention de représentation	8
1.4	Aperçu des versions	8
2	Consignes générales de sécurité	9
2.1	Utilisation appropriée	9
2.2	Dangers lors d'une utilisation appropriée	9
2.2.1	Appareils avec réfrigérant inflammable	10
2.3	Exigences s'appliquant à l'utilisateur	11
2.4	Équipements de protection individuelle	11
2.5	Remarques sur la responsabilité produit	11
2.6	Entretien et réparation	11
2.7	Compatibilité électromagnétique	12
2.7.1	Europe	12
2.7.2	États-Unis	12
2.8	Symboles d'avertissement sur l'appareil	12
3	Désignation	15
3.1	Aperçu du produit CryoCube F440n et CryoCube F440h	15
3.1.1	Vue globale	15
3.1.2	Vue intérieure	17
3.1.3	Interfaces	18
3.2	Caractéristiques du produit	19
3.3	Modèle de	19
3.4	Alarmes	20
3.5	Pièces incluses dans la livraison	20
3.6	Accessoires	21
3.6.1	Systèmes de sécurité	21
3.6.2	Enregistreur de température	21
3.6.3	Racks pour les réfrigérateurs ultra basse température	21
3.6.4	Boîtes en carton et séparateur de boîte	22
3.6.5	Eppendorf Storage Box	22
4	Installation	25
4.1	Sélectionner un emplacement	25
4.2	Préparer l'installation	26
4.2.1	Déballer l'appareil	26
4.2.2	Contrôler les pièces livrées	26
4.2.3	Transporter l'appareil jusqu'à son emplacement	26
4.2.4	Poser l'appareil	27
4.3	Démontage des clips de transport des étagères	27
4.4	Changement de position d'une étagère	28
4.5	Brancher l'appareil à la tension d'alimentation	29
4.6	Raccorder l'appareil à des systèmes externes	29

4.6.1	Interface d'alarme à distance	29
4.6.2	Interface série RS-485	31
4.7	Mise en marche de l'appareil	31
4.7.1	Activer le circuit électrique de sécurité	32
4.7.2	Mettre l'appareil en marche à l'aide de l'interrupteur général	32
4.8	Réglages élémentaires de l'appareil	33
5	Utilisation	35
5.1	Ouverture de la porte extérieure	35
5.1.1	Ouverture de la porte extérieure	35
5.2	Charger l'appareil	36
5.3	Verrouillage de la porte extérieure	37
5.3.1	Verrouillage de la porte extérieure	37
5.4	Compensation de pression	38
5.5	Mettre l'appareil hors tension	38
5.5.1	Désactiver le circuit électrique de sécurité de la batterie	38
5.5.2	Mettre l'appareil hors tension	39
6	Logiciel	41
6.1	Vue d'ensemble du panneau de commande	41
6.2	Contrôler les paramètres	42
6.2.1	Afficher la température de consigne à l'intérieur	42
6.2.2	Afficher les seuils d'alarme pour la température intérieure	42
6.2.3	Afficher la temporisation de l'alarme	42
6.3	Utiliser le code de blocage	42
6.3.1	Déverrouiller et bloquer l'appareil	42
6.3.2	Activer et modifier le code de blocage	43
6.3.3	Désactiver le code de blocage	44
6.4	Programmer les paramètres	44
6.4.1	Régler la température de consigne à l'intérieur	44
6.4.2	Régler la correction de la température de consigne à l'intérieur	45
6.4.3	Régler les seuils d'alarme	46
6.4.4	Régler la temporisation de l'alarme	47
7	Entretien	49
7.1	Options de service	49
7.2	Plan d'entretien	49
7.3	Dégivrer l'appareil	49
7.4	Nettoyage et décontamination	50
7.4.1	Nettoyer l'appareil	50
7.4.2	Nettoyer et décontaminer le panneau de commande	51
7.4.3	Démonter la porte intérieure	51
7.4.4	Remonter la porte intérieure	52
7.4.5	Nettoyer les joints	52
7.4.6	Nettoyer le filtre à air et la grille d'entrée d'air	52
7.4.7	Décontaminer l'intérieur de l'appareil	53
7.5	Fusibles	53
7.6	Contrôler l'alarme	53
7.6.1	Contrôler les voyants de contrôle et l'alarme sonore	53
7.6.2	Contrôler l'alarme en cas de panne de courant	53

7.7	Liste de contrôle de sécurité	54
8	Résolution des problèmes	57
8.1	Pannes générales	57
8.1.1	Porte extérieure	57
8.1.2	Filtre à air	57
8.2	Messages d'erreur du logiciel	58
8.3	Panne de courant	58
8.4	Réchauffement à l'intérieur de l'appareil	58
9	Transport, stockage et mise au rebut	59
9.1	Mise hors service	59
9.2	Transport	59
9.2.1	Préparer l'appareil au transport	60
9.2.2	Transporter l'appareil	61
9.3	Expédition	62
9.3.1	Dispositions d'expédition	62
9.3.2	Renvoi de l'appareil	62
9.4	Mise au rebut	63
10	Données techniques	65
10.1	Alimentation électrique	65
10.2	Conditions ambiantes	65
10.2.1	Fonctionnement	65
10.3	Dimensions	66
10.3.1	Dimensions externes	66
10.3.2	Dimensions internes	67
10.4	Poids	68
10.5	Interfaces	68
10.6	Contrôle de température	68
10.6.1	Plage de température	68
10.6.2	Refroidissement du circuit de réfrigération	68
10.6.3	Réfrigérant	68
10.7	Spécifications complémentaires	69
10.7.1	Capacité et capacité de charge	69
10.7.2	Matériel	69
11	Nomenclature de commande	71
11.1	Accessoires	71
11.1.1	Systèmes de sécurité	71
11.1.2	Enregistreur de température	71
11.1.3	Étagère intérieure	71
11.1.4	Racks pour les réfrigérateurs ultra basse température	72
11.1.5	Boîtes en carton et séparateur de boîte	72
11.1.6	Eppendorf Storage Box	73
11.1.7	Système VisioNize	73
	Index	74

1 Notes d'application











1.1 Utilisation de ce manuel

- ▶ Veuillez d'abord lire le manuel d'utilisation avant de mettre l'appareil en marche pour la première fois. Observer également les notices d'utilisation des accessoires.
- ▶ Ce manuel d'utilisation fait partie du produit. Il doit par conséquent toujours être à portée de main.
- ▶ Lorsque vous remettez l'appareil à un tiers, joignez toujours le manuel d'utilisation.
- ▶ La version actuelle du manuel d'utilisation est disponible dans plusieurs langues sur notre page Internet www.eppendorf.com/manuals.

1.2 Symboles de danger et niveaux de danger

1.2.1 Symboles de danger

Les consignes de sécurité de ce manuel contiennent les symboles de danger et niveaux de danger suivants :

	Risque de basculement		Électrocution
	Substances inflammables		Substances explosibles
	Basses températures		Risques biologiques
	Charge lourde		Risque de pincement
	Zone dangereuse		Dommages matériels

1.2.2 Niveaux de danger

DANGER	<i>Va causer des blessures graves voire même la mort.</i>
AVERTISSEMENT	<i>Peut causer des blessures graves voire même la mort.</i>
ATTENTION	<i>Peut causer des blessures de légère à moyenne gravité.</i>
AVIS	<i>Peut causer des dégâts matériels.</i>

1.3 Convention de représentation

Représentation	Signification
1. 2.	Actions dans l'ordre indiqué
▶	Actions sans ordre indiqué
•	Liste
<i>Texte</i>	Texte à l'écran ou texte du logiciel
i	Informations supplémentaires

1.4 Aperçu des versions

Version	Date	Modification
00	Avril 2021	Création

2 Consignes générales de sécurité

2.1 Utilisation appropriée

Les congélateurs ultra basse température CryoCube sont conçus pour créer un environnement à température ultra-basse pour pouvoir stocker le matériel de recherche scientifique. Ils permettent de stocker des échantillons à des températures ultra basses comprises entre -50 °C et -86 °C, à une température ambiante de maximum 32 °C.

Les exigences nationales de sécurité relatives au fonctionnement d'appareils électriques en laboratoire doivent être respectées.

2.2 Dangers lors d'une utilisation appropriée



DANGER ! Blessures graves si l'appareil se renverse lors du transport

Si l'appareil se renverse et tombe sur une personne, celle-ci sera mortellement blessée.

- ▶ Prévoir suffisamment de personnes pour transporter l'appareil.
- ▶ Respecter les instructions de transport figurant dans le manuel d'utilisation.



DANGER ! Blessures graves en montant sur l'appareil

L'appareil ne peut pas supporter le poids d'une personne. Si l'appareil se renverse et tombe sur une personne, celle-ci sera mortellement blessée.

L'appareil peut être endommagé.

- ▶ Ne pas monter sur l'appareil.
- ▶ Ne pas se hisser sur l'appareil ou la porte extérieure.



AVERTISSEMENT ! Risque d'explosion

- ▶ Ne pas utiliser l'appareil dans des pièces dans lesquelles des matières explosives sont manipulées.
- ▶ Ne stocker dans l'appareil aucune matière explosive ou fortement réactive.
- ▶ Ne stocker dans l'appareil aucune matière susceptible de créer une atmosphère explosive.
- ▶ Ne pas stocker dans l'appareil de substances formant des gaz, par exemple de la glace sèche.



AVERTISSEMENT ! L'intérieur de l'appareil est sujet à des tensions dangereuses.

Si vous touchez des pièces sous haute tension, vous risquez une électrocution. Une électrocution entraîne des lésions cardiaques et une paralysie respiratoire.

- ▶ Assurez-vous que le boîtier est fermé et n'est pas endommagé.
- ▶ Ne retirez pas le boîtier.
- ▶ Veillez à ce qu'aucun liquide ne pénètre dans l'appareil.

L'appareil ne doit être ouvert que par un technicien de maintenance agréé.

**AVERTISSEMENT ! Électrocution due à un câble d'alimentation endommagé ou inadapté**

Si vous touchez un câble d'alimentation endommagé ou inadapté, vous risquez d'être électrocuté. Une électrocution entraîne des lésions cardiaques, une paralysie respiratoire et des brûlures.

- ▶ Si le câble d'alimentation fourni est défectueux, le remplacer par un câble d'alimentation et un connecteur du même type.

**AVERTISSEMENT ! Dangers pour la santé liés à la présence de liquides infectieux et de germes pathogènes.**

- ▶ Lors de l'utilisation de liquides infectieux et de germes pathogènes, observez les directives nationales, le niveau de confinement biologique de votre laboratoire ainsi que les fiches de données de sécurité et les instructions d'utilisation des fabricants.
- ▶ Portez des équipements de protection individuelle.
- ▶ Consultez les réglementations sur la manipulation des germes ou des substances biologiques du groupe à risque II ou plus, indiquées dans le « Laboratory Biosafety Manual » (source : World Health Organisation, Laboratory Biosafety Manual, dans la version en vigueur).

**ATTENTION ! Brûlures suite au contact direct avec des surfaces froides.**

La température à l'intérieur de l'appareil est faible. Un contact direct avec l'intérieur ou les échantillons peut provoquer des brûlures de la peau.

- ▶ Porter des gants de protection anti-froid lors du chargement et du déchargement de l'appareil.

2.2.1 Appareils avec réfrigérant inflammable

**AVERTISSEMENT ! Risque d'incendie en cas de libération de réfrigérant inflammable (R-170 et R-290)**

Si un circuit de refroidissement est défectueux, du réfrigérant peut s'échapper. Les réfrigérants R-170 et R-290 sont inflammables et forment des composés explosibles au contact de l'air ambiant.

- ▶ Veiller à ce que la ventilation à l'emplacement de l'appareil soit suffisante.
- ▶ Observer les consignes de l'exploitant.
- ▶ Seuls des techniciens de maintenance agréés doivent entretenir et réparer l'appareil. Les composants ne doivent être remplacés que par des pièces de rechange originales.

2.3 Exigences s'appliquant à l'utilisateur

L'appareil et les accessoires ne doivent être utilisés que par un personnel spécialisé formé.

Lisez attentivement la présente notice et la notice d'utilisation des accessoires avant l'utilisation et familiarisez-vous avec le fonctionnement de l'appareil.

2.4 Équipements de protection individuelle

L'équipement de protection individuelle vous protège de tout danger, même mortel.

- ▶ Portez votre équipement de protection individuelle en fonction du niveau de confinement et des réglementations du laboratoire.
- ▶ Portez toujours des vêtements de protection, des gants de protection et des chaussures de sécurité.
- ▶ Si un équipement de protection supplémentaire est nécessaire, veuillez vous en informer avant l'action décrite.

2.5 Remarques sur la responsabilité produit

Dans les cas suivants la protection prévue de l'appareil peut être altérée. La responsabilité en matière de dommages matériels et corporels revient alors au propriétaire :

- L'appareil n'est pas utilisé de manière conforme au manuel d'utilisation.
- L'appareil n'est pas utilisé de manière conforme à l'utilisation appropriée.
- L'appareil est utilisé avec des accessoires ou des consommables qui ne sont pas recommandés par Eppendorf AG.
- L'appareil est utilisé, entretenu ou remis en état par des personnes qui ne sont pas autorisées par Eppendorf AG.
- L'utilisateur a procédé à des modifications interdites sur l'appareil.

2.6 Entretien et réparation

Les techniciens de service autorisés par Eppendorf AG sont formés en conséquence et ont reçu un certificat de Eppendorf AG.

- ▶ Seuls les techniciens de maintenance agréés par Eppendorf AG doivent être autorisés à effectuer l'entretien de l'appareil.
Pour de plus amples informations, veuillez contacter votre partenaire Eppendorf et consulter www.eppendorf.com.
- ▶ Seuls les techniciens de maintenance agréés, accrédités selon les lois locales et nationales et les dispositions en matière de sécurité, doivent être autorisés à effectuer l'entretien de l'appareil. Les techniciens de maintenance doivent disposer de certificats valables.

Consignes générales de sécurité

CryoCube F440n, F440h
Français (FR)

Australie, Queensland : les techniciens de maintenance doivent disposer d'un permis valable pour manipuler les gaz sur le circuit de refroidissement conformément aux réglementations.

Eppendorf AG utilise des composants de qualité, spécialement conçus pour l'appareil. Ces composants garantissent un fonctionnement sûr de l'appareil. Eppendorf AG met à disposition des pièces de rechange originales pour l'entretien et la réparation de l'appareil.

- ▶ Les composants ne doivent être remplacés que par des pièces de rechange originales.

2.7 Compatibilité électromagnétique

2.7.1 Europe


Il s'agit d'un produit de classe A. Ce produit est susceptible de produire des interférences radio dans un cadre domestique, ce qui peut nécessiter la prise de mesures adéquates par l'utilisateur.



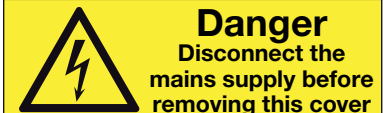
2.7.2 États-Unis





Toute modification ou changement apportés à l'appareil, à moins qu'ils aient été explicitement autorisés par Eppendorf, annule l'autorisation de cet appareil. L'utilisation d'un appareil non autorisé est interdite par la section 302 du Communications Act de 1934, tel qu'amendé, et par la sous-partie I de la partie 2 du chapitre 47 du code des règlements fédéraux des États-Unis.

Cet équipement a été testé conforme aux limites des appareils numériques de classe A en application de la Partie 15 des directives FCC. Ces restrictions visent à garantir une protection suffisante contre les interférences nuisibles lorsque l'appareil est utilisé dans un cadre commercial. Cet équipement génère, utilise et est susceptible d'émettre de l'énergie radioélectrique qui peut, en cas d'installation ou d'utilisation non conforme au manuel d'utilisation, causer des interférences nuisibles aux communications radio. L'utilisation de cet équipement dans un cadre domestique est susceptible d'entraîner des interférences nuisibles qui nécessitent alors une intervention de l'utilisateur à ses propres frais.



2.8 Symboles d'avertissement sur l'appareil

Symbole d'avertissement	Signification
	Danger dû au réfrigérant inflammable R-170.

Symbole d'avertissement	Signification
	<p>Le réfrigérant inflammable R-290 constitue un danger.</p>
<div style="border: 1px solid black; padding: 5px; background-color: #f0f0f0;"> <p style="text-align: center; font-size: small;">THIS EPPENDORF FREEZER IS FITTED WITH A CASCADE REFRIGERATION SYSTEM. SERVICE AND REPAIRS MUST BE CARRIED OUT BY A REFRIGERATION SPECIALIST APPROVED BY YOUR SUPPLIER. ANY REPAIRS CARRIED OUT BY UNAUTHORISED ENGINEERS COULD CAUSE SERIOUS DAMAGE TO THE SYSTEM AND MAY AFFECT YOUR WARRANTY.</p> </div>	<p>Seul un technicien frigoriste formé et désigné par Eppendorf AG est autorisé à entretenir et réparer l'appareil. Si l'appareil n'est pas entretenu ou réparé par une personne autorisée, Eppendorf AG ne se portera pas garante des éventuels dommages.</p>
<div style="border: 1px solid black; padding: 5px; background-color: #006633; color: white;"> <p style="text-align: center; font-weight: bold; margin: 0;">ELECTRICAL SAFETY TEST</p> <p style="font-size: x-small; margin: 2px 0;">DATE/INITIALS <input style="width: 80px; height: 15px;" type="text"/></p> <p style="font-size: x-small; margin: 2px 0;">APPL/REF No. <input style="width: 80px; height: 15px;" type="text"/></p> <p style="font-size: x-small; margin: 2px 0;">NEXT TEST DATE <input style="width: 80px; height: 15px;" type="text"/></p> <p style="text-align: center; font-weight: bold; font-size: large; margin: 5px 0;">PASSED</p> </div>	<p>L'appareil a réussi le test de sécurité électrique.</p>
<div style="border: 1px solid black; padding: 5px; background-color: #006633; color: white; border-radius: 10px;"> <p style="font-size: small; margin: 0;">RoHS Compliant Directive 2011/65/EU</p> </div>	<p>L'appareil est conforme à la directive « Restriction of Hazardous Substances (RoHS) » 2011/65/UE.</p>
<div style="border: 1px solid black; padding: 5px; background-color: yellow; text-align: center;"> <p style="margin: 0;">WARNING THIS EQUIPMENT MUST BE EARTHED</p> </div>	<p>L'appareil doit être connecté uniquement à un branchement sur le secteur avec conducteur de protection.</p>
<div style="border: 1px solid black; padding: 5px; background-color: white;">  </div>	<p>Attention zone dangereuse. Lire le manuel d'utilisation.</p>
<div style="border: 1px solid black; padding: 5px; background-color: yellow;">  </div>	<p>Risque d'électrocution. Avant de démonter la protection, le câble secteur est coupé de la tension d'alimentation.</p>

Symbole d'avertissement	Signification
	<p>Risque d'électrocution.</p>
<div style="border: 1px solid black; padding: 5px;"> <p>ICE FORMATION ON SEAL! After prolonged or frequent opening of the freezer, humidity or ice may form on the door seal and the case frame. Ice formation may impair the function of the high-efficiency door seal.</p> <ul style="list-style-type: none"> ▶ Wipe off humidity before closing the door. ▶ Remove ice from the sealing surfaces. <p>VACUUM INSIDE FREEZER! After closing the outer door, a vacuum can occur inside the freezer. The outer door can no longer be opened.</p> <ul style="list-style-type: none"> ▶ To speed up pressure compensation, press the <i>auto vent</i> button. ▶ Wait until pressure compensation has taken place, then operate the handle. </div> <div style="display: flex; align-items: center; margin-top: 10px;">    </div>	<p>Attention zone dangereuse. Lire le manuel d'utilisation : Risque d'écrasement lors de la fermeture de la porte extérieure.</p> <p>Formation de glace sur le joint</p> <p>Une ouverture prolongée ou fréquente de l'appareil peut entraîner la formation d'humidité ou de glace sur le joint de la porte et sur le boîtier. La glace peut altérer le fonctionnement du joint de la porte.</p> <ul style="list-style-type: none"> • Essuyez l'humidité avant de fermer la porte. • Enlevez la glace des surfaces du joint. <p>Pression négative à l'intérieur</p> <p>Après avoir fermé la porte extérieure, une pression négative peut se former à l'intérieur. La porte extérieure ne peut plus être ouverte.</p> <ul style="list-style-type: none"> • Pour accélérer la compensation de pression, appuyez sur la touche <i>auto vent</i> • Attendez que la compensation de pression soit effectuée. N'actionnez qu'ensuite la poignée de porte.

Les symboles d'avertissement à l'intérieur de l'appareil ne sont accessibles que par les techniciens de maintenance agréés.

Symbole d'avertissement	Signification
	<p>Danger causé par des substances inflammables</p>
	<p>Danger causé par des gaz inflammables, classe 2</p>

3 Désignation

3.1 Aperçu du produit CryoCube F440n et CryoCube F440h

3.1.1 Vue globale

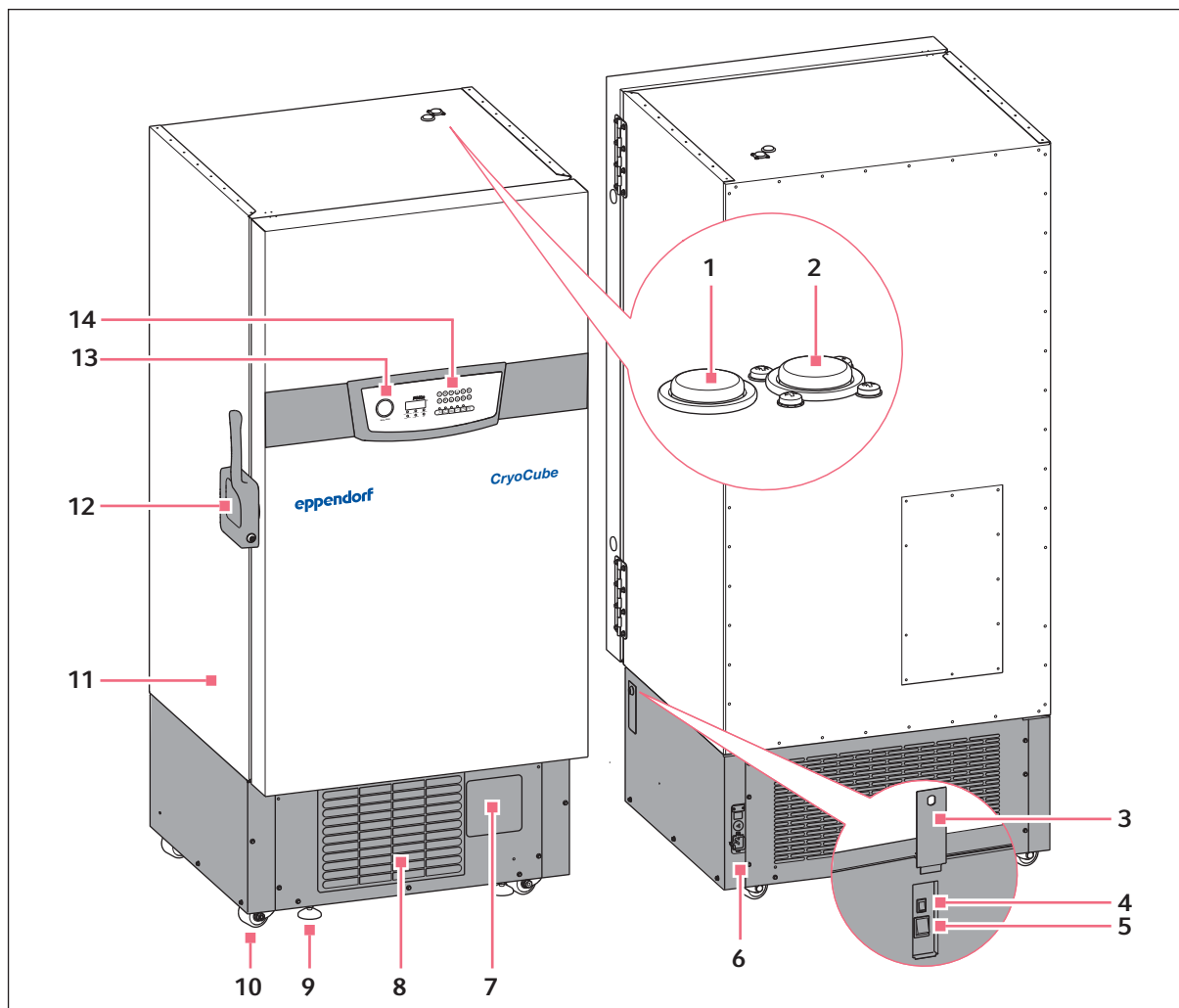


Fig. 3-1: Face et dos

- 1 Port d'accès**
aux capteurs externes
- 2 Port d'accès**
aux capteurs externes ou à un système de sécurité proposé en option
- 3 Dispositif de fermeture de sécurité**
Couvercle de protection verrouillable pour interrupteur général et interrupteur de batterie
- 4 Interrupteur de batterie**
Activation du circuit électrique de sécurité
- 5 Interrupteur général**
Mise en marche et arrêt de l'appareil.
- 6 Interfaces**
- 7 Emplacement pour l'enregistreur de température en option**
- 8 Filtre à air**
- 9 Pied réglable**
- 10 Roulette haute résistance**
- 11 Plaque signalétique**
- 12 Poignée avec serrure à cylindre**
- 13 Touche *auto vent***
Compensation automatique de la pression
- 14 Panneau de commande avec écran**

3.1.2 Vue intérieure

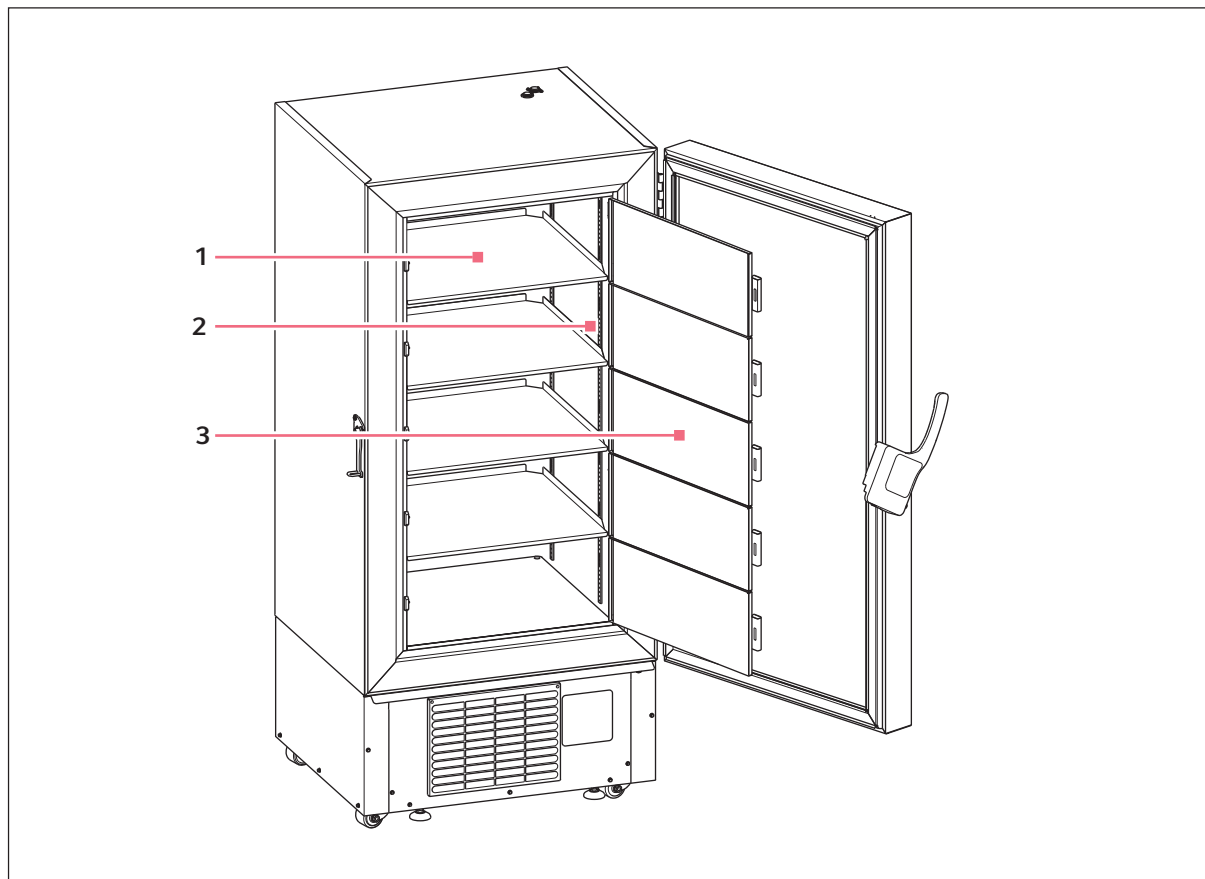


Fig. 3-2: Vue intérieure

1 Étagère intérieure

3 Porte intérieure

2 Colonne de contrôle

3.1.3 Interfaces

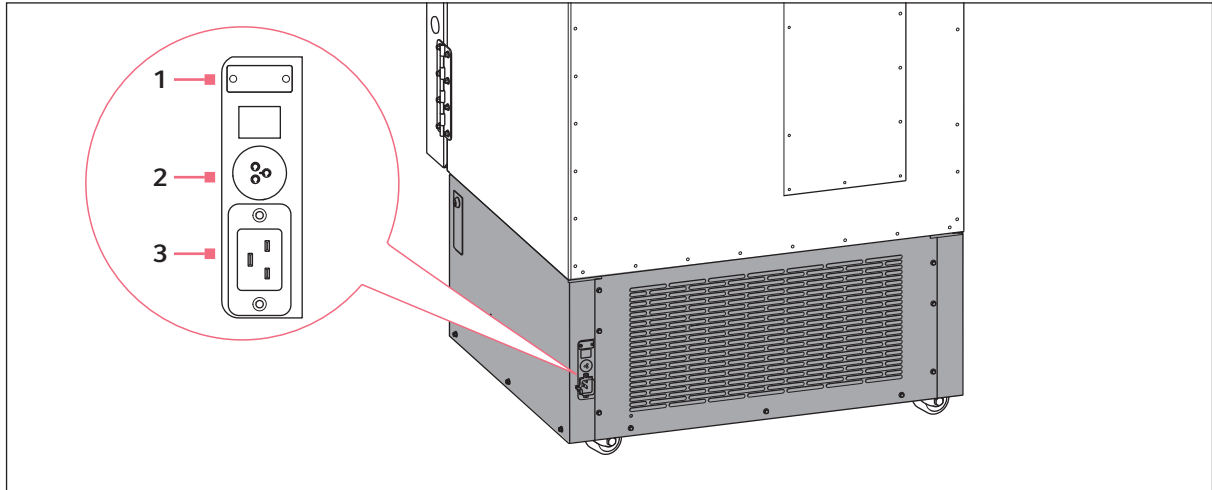


Fig. 3-3: Interfaces

1 Port série RS-485

Non compris dans la livraison
Port pour la VisioNize box (accessoire en option)

3 Branchement sur le secteur

Connexion pour câble secteur

2 Interface d'alarme à distance BMS

Port sur système de gestion du bâtiment

Ne raccordez aux interfaces de l'appareil que des appareils conformes aux normes CEI 950/EN 62368 -1 (UL 1950).

3.2 Caractéristiques du produit

Le CryoCube est un congélateur ultra basse température pour le stockage d'échantillons biologiques.

L'appareil est équipé d'un système de réfrigération en cascade à deux niveaux, avec 2 circuits de refroidissement fermés. Les circuits de refroidissement fonctionnent par refroidissement à air.

L'appareil est commandé par le panneau de commande. Le panneau de commande est composé d'un écran, de touches programmables pour la saisie et de voyants de contrôle.

L'appareil communique avec des systèmes externes via les interfaces. Elles permettent également de transférer les alarmes et d'autres paramètres.

La porte extérieure de l'appareil est verrouillée et déverrouillée à l'aide d'une poignée. La poignée contient une serrure à cylindre pour le verrouillage de la porte extérieure. Un cadenas optionnel peut être utilisé pour sécuriser davantage la porte extérieure de l'appareil.

L'appareil est équipé d'une compensation automatique de la pression. Dès que la porte extérieure est fermée, le système compense automatiquement la pression. Ensuite, la porte extérieure pourra de nouveau être ouverte. La compensation de pression peut être également accélérée en activant la touche *auto vent*.

L'appareil est pourvu de 5 compartiments et de 5 portes intérieures. Lorsque les portes intérieures sont fermées, la quantité de froid qui s'échappe de l'appareil est diminuée et la formation de givre dans l'appareil est réduite.

L'appareil dispose de 4 étagères. La position des étagères peut être modifiée. Vous pouvez commander et monter des étagères supplémentaires.

L'appareil est équipé d'un dispositif de fermeture de sécurité. L'interrupteur général et l'interrupteur de batterie se trouvent derrière le couvercle de protection verrouillable.

Sous la porte extérieure se trouve un filtre à air. Le filtre à air protège le condensateur et les composants qui se trouvent derrière de la saleté et de la poussière.

L'appareil peut être déplacé facilement et en toute sécurité sur ses 4 roulettes haute résistance. Les pieds réglables assurent la stabilité et le positionnement horizontal de l'appareil.

3.3 Modèle de

Nom	Poignée de porte	Nombre de compartiments	Réfrigération	Isolation
CryoCube F440n	à gauche	5	Refroidissement par air	Mousse de polyuréthane
CryoCube F440h	à gauche	5	Refroidissement par air	Mousse de polyuréthane et panneaux d'isolation sous vide

3.4 Alarmes

En cas de situation dangereuse, l'appareil déclenche une alarme. L'utilisateur doit remédier aussitôt à la cause de l'alarme.

Les alarmes se composent d'un signal sonore sur site, d'un voyant de contrôle sur le panneau de commande, d'un message d'alarme sur le panneau de commande et de la transmission de l'alarme à un système de gestion du bâtiment. Quand la cause de l'alarme est résolue, tous les signaux d'alarmes s'éteignent.

Alarme : Température à l'intérieur

- La température à l'intérieur dépasse la limite d'alarme pour la température maximale ou minimale à l'intérieur.
- L'alarme est déclenchée une fois la temporisation écoulée. La temporisation peut être réglée.
- Le signal sonore est déclenché sur l'appareil.
- Le voyant de contrôle **temp alarm** s'allume.
- L'alarme est transmise à un système de gestion du bâtiment.
- Impossible de désactiver l'alarme.

Alarme : Panne de courant

- L'alimentation électrique de l'appareil est interrompue. Le circuit électrique de sécurité de la batterie s'active et déclenche l'alarme.
- Le signal sonore est déclenché sur l'appareil.
- Le voyant de contrôle **power fail** s'allume.
- L'écran indique la température intérieure et clignote toutes les 10 s.
- L'alarme est transmise à un système de gestion du bâtiment.
- Impossible de désactiver l'alarme.

Alarme : Batterie

- La tension de la batterie est trop faible.
- Le voyant de contrôle **battery-low** s'allume.
- Impossible de désactiver l'alarme.

Alarme : Erreur du système

- Le signal sonore est déclenché sur l'appareil.
- Le voyant de contrôle **fault** s'allume.
- Impossible de désactiver l'alarme.

Alarme : Nettoyage du filtre à air

- Le filtre à air doit être nettoyé.
- Le voyant de contrôle **filter-clean** clignote.
- Impossible de désactiver l'alarme.

3.5 Pièces incluses dans la livraison

Votre appareil a été équipé selon votre commande.

- ▶ À l'aide de votre bon de livraison, vérifiez que les pièces incluses dans la livraison sont bien présentes.

3.6 Accessoires

Les accessoires proposés en option peuvent être commandés séparément. Vous trouverez des informations sur les accessoires sur la page Internet www.eppendorf.com.

3.6.1 Systèmes de sécurité

En cas de panne de courant, le système de sécurité qui fonctionne sur batterie démarre pour refroidir l'intérieur de l'appareil pendant une durée limitée. Le système de sécurité est connecté par le port d'accès.

Les systèmes de sécurité suivants sont disponibles :

- Système de sécurité de CO₂ pour des températures comprises entre -50 °C et -70 °C.
- Système de sécurité de LN₂ pour des températures de -85 °C max.

3.6.2 Enregistreur de température

L'enregistreur de température enregistre la température intérieure pendant 7 jours sur un disque. L'appareil est équipé d'un port pour l'enregistreur de température.

Des disques et des stylos sont disponibles pour l'enregistreur de température.

3.6.3 Racks pour les réfrigérateurs ultra basse température

Les racks servent à ranger et trier des échantillons qui se trouvent dans des boîtes, microplaques et plaques deepwell.

Les racks sont placés sur les étagères à l'intérieur de l'appareil. Les boîtes peuvent être placées dans les racks. Il est possible de stocker des boîtes de 136 mm × 136 mm dans les racks en acier inoxydable. Dans les racks en aluminium, il est possible de stocker des boîtes de 133 mm × 133 mm maximum.

Les racks disposent de tiroirs ou d'un accès sur le côté. Les racks sont conçus de sorte à garantir une température homogène dans l'ensemble du rack.

3.6.4 Boîtes en carton et séparateur de boîte

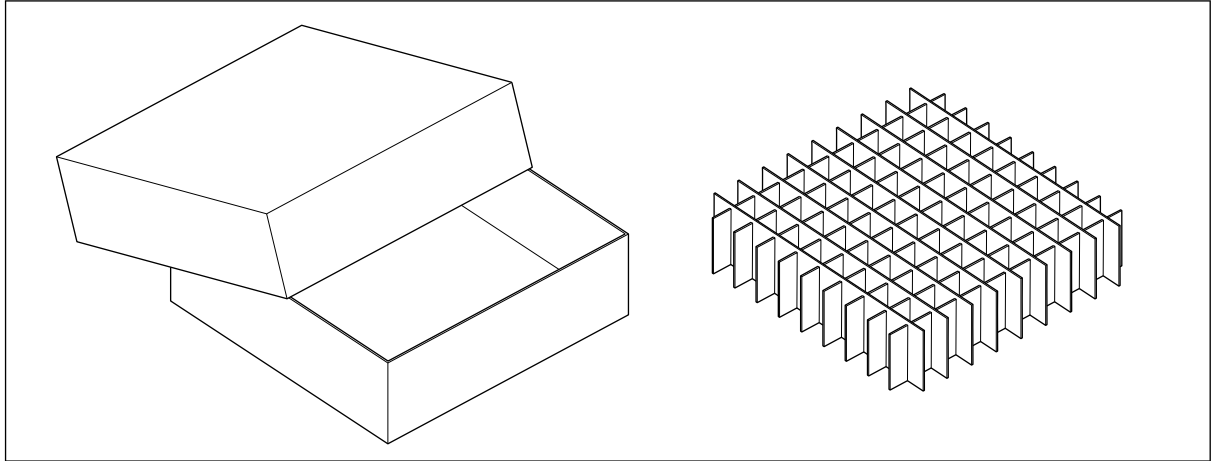


Fig. 3-4: Boîte en carton et séparateur de boîte

Les boîtes en carton servent à conserver des échantillons dans des récipients à une température allant jusqu'à -86 °C . Les boîtes en carton présentent un revêtement imperméable.

Des séparateurs de boîte peuvent être utilisés pour trier les échantillons dans les boîtes en carton. Les boîtes en carton et les séparateurs de boîte d'Eppendorf AG sont compatibles.

3.6.5 Eppendorf Storage Box

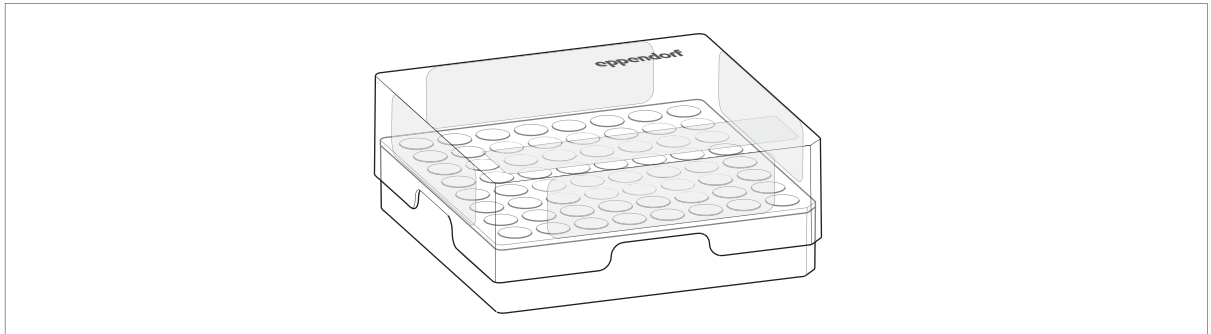


Fig. 3-5: Eppendorf Storage Box

Les Eppendorf Storage Boxes servent à conserver des échantillons dans des récipients à une température allant jusqu'à -86 °C .

Les Eppendorf Storage Boxes sont en polypropylène (PP) et autoclavables.

3.6.6 Étagères intérieures

Des étagères supplémentaires sont disponibles pour l'appareil.

3.6.7 Capteurs de température

Pour vérifier la température intérieure avec un système d'alarme externe, vous pouvez installer un capteur de température supplémentaire dans l'appareil. Le câble du capteur de température peut être inséré à l'intérieur de l'appareil à l'aide des ouvertures.

Désignation
CryoCube F440n, F440h
Français (FR)

4 Installation

4.1 Sélectionner un emplacement

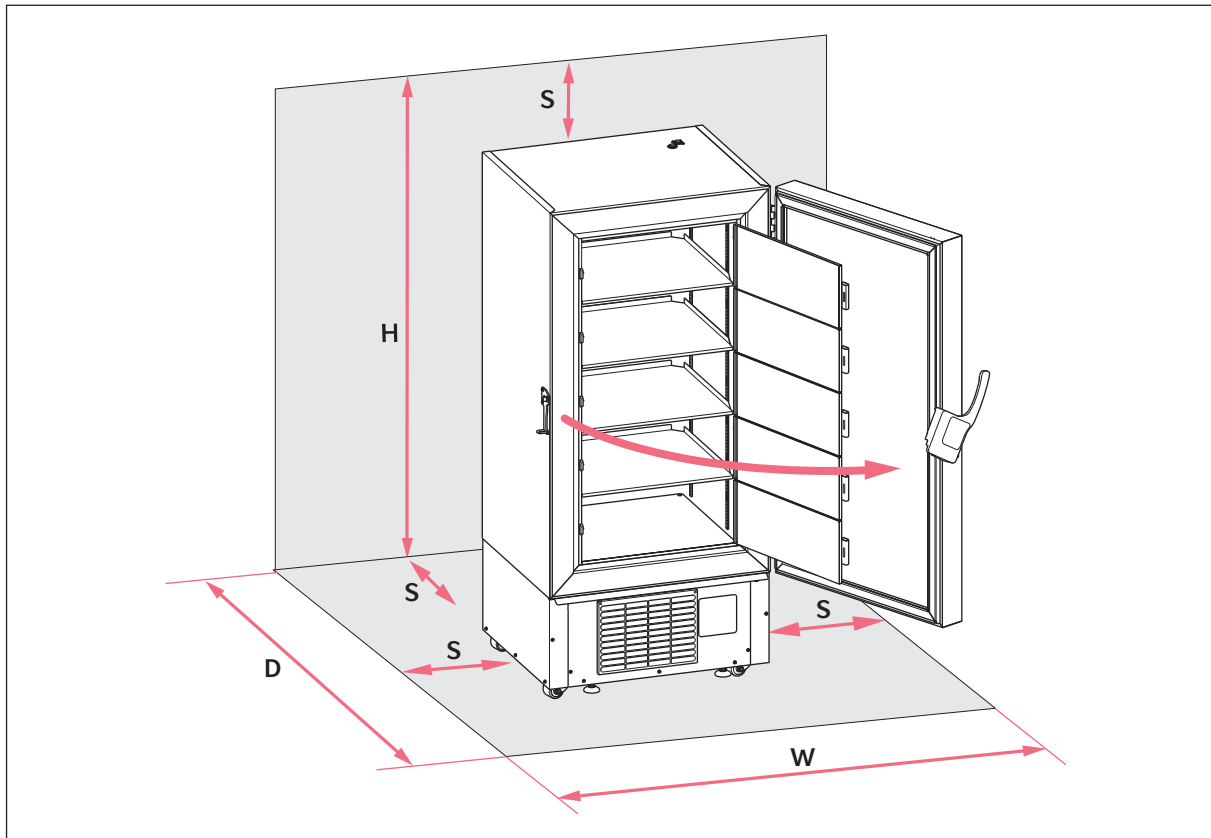


Fig. 4-1: Encombrement CryoCube F440n

D 1834 mm

S 150 mm

H 2100 mm

W 1176 mm

Les informations sur les conditions ambiantes, les dimensions et les poids figurent au chapitre Données techniques.

Généralités sur l'emplacement

- Les conditions ambiantes sont indiquées dans le chapitre Données techniques.
- L'emplacement est bien ventilé ou climatisé.
- L'emplacement n'est pas à proximité d'une source de chaleur.
- L'emplacement est protégé contre les étincelles et le feu ouvert.
- L'emplacement est conforme aux données techniques.
- La surface du sol est plane, sans vibrations et peut supporter le poids de l'appareil.

Installation

CryoCube F440n, F440h
Français (FR)

Connexion électrique

- Branchement sur le secteur selon la plaque signalétique
- L'interrupteur général de l'appareil et le sectionneur du réseau électrique (par ex. disjoncteur à courant de défaut) sont accessibles lorsque l'appareil est en service.



Pour de plus amples informations sur les exigences liées à l'installation de l'appareil, veuillez vous adresser à votre responsable de la sécurité.

4.2 Préparer l'installation

4.2.1 Déballer l'appareil

1. Contrôler que l'emballage n'est pas endommagé.
2. Déballer l'appareil comme indiqué dans le guide de déballage.

4.2.2 Contrôler les pièces livrées

1. Contrôler si le produit a été livré dans sa totalité.
2. Contrôler l'absence de dommages causés par le transport sur l'appareil et les accessoires.
3. Si l'emballage ou l'appareil est endommagé, ne pas mettre l'appareil en marche. Veuillez contacter le service clientèle d'Eppendorf AG ou votre partenaire Eppendorf.

4.2.3 Transporter l'appareil jusqu'à son emplacement

Équipements de protection individuelle

- Vêtements de protection, chaussures de sécurité

Prérequis

- L'emplacement est conforme aux prérequis.

- ▶ Transporter l'appareil jusqu'à son emplacement (voir *Transport* à la page 59).

4.2.4 Poser l'appareil



ATTENTION ! Coupures par des éléments tranchants

Lors de l'ajustage des pieds réglables, vous risquez de vous couper avec des éléments à arêtes vives sous l'appareil.

- ▶ Portez des gants de protection lors de la mise en place de l'appareil.

Équipements de protection individuelle

- Vêtements de protection, gants de protection et chaussures de sécurité

Prérequis

- L'appareil se trouve à l'emplacement prévu.

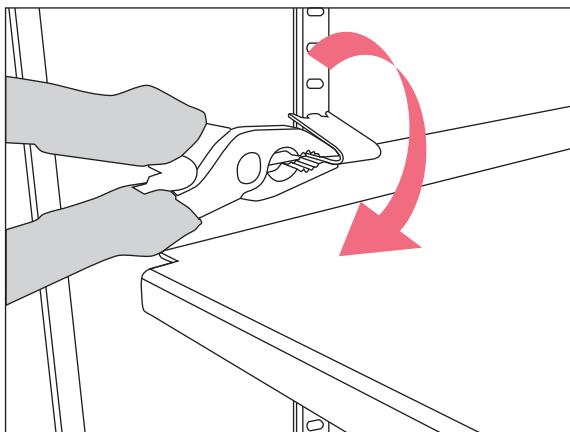
1. Mettre des coussinets antidérapants sur les pieds réglables.
2. Tourner les pieds réglables vers le bas.
3. Enlever la protection pour le transport autour et dans l'appareil.

4.3 Démontage des clips de transport des étagères

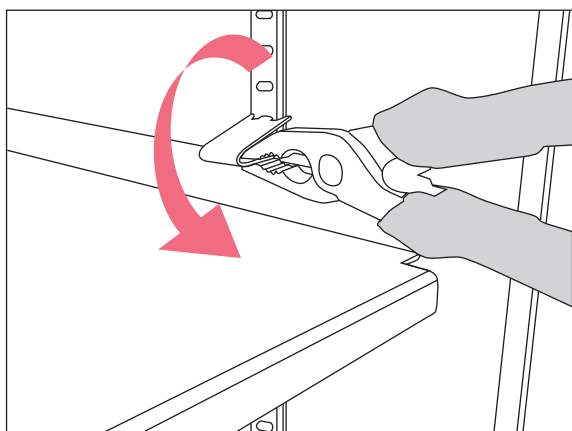
L'appareil est fourni avec des étagères montées. Pour le transport, les étagères sont fixées par des clips de transport. Chaque étagère est sécurisée par deux clips de transport.

Outils et auxiliaires

- Pince



1. Saisir la partie inférieure du clip de fixation avec la pince.
2. Pour retirer un clip de fixation sur le côté gauche, tourner avec précaution la pince dans le sens horaire.



3. Pour retirer un clip de fixation sur le côté droit, tourner avec précaution la pince dans le sens antihoraire.
4. Retirer le clip de fixation.

4.4 Changement de position d'une étagère

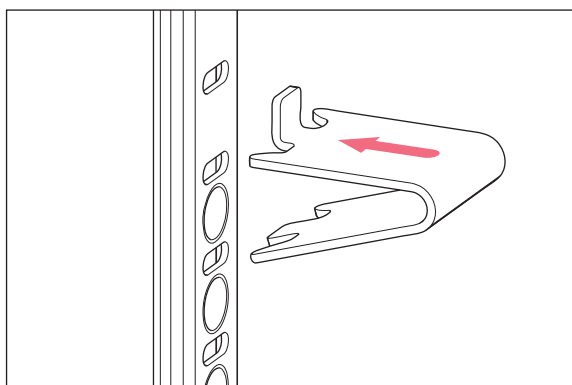


ATTENTION ! Brûlures suite au contact direct avec des surfaces froides.

La température à l'intérieur de l'appareil est faible. Un contact direct avec l'intérieur ou les échantillons peut provoquer des brûlures de la peau.

- ▶ Porter des gants de protection anti-froid lors du chargement et du déchargement de l'appareil.

Vous pouvez changer la position des étagères. Vous pouvez monter des étagères supplémentaires.



1. Insérer la partie supérieure du clip de fixation dans le trou situé au-dessus.
2. Insérer le support du clip de fixation dans le trou de la colonne d'étagère.
3. Pour monter une étagère en toute sécurité, vous avez besoin de 4 clips de fixation. Fixer un clip de fixation sur chaque colonne d'étagère.
4. Placer l'étagère sur les clips de fixation.

Fig. 4-2: Colonne d'étagère et clip de fixation

4.5 Brancher l'appareil à la tension d'alimentation



AVERTISSEMENT ! Danger pour cause de tension d'alimentation inappropriée.

- ▶ Branchez l'appareil uniquement à des sources de courant conformes aux exigences électriques indiquées sur la plaque signalétique.
- ▶ N'utilisez que des prises de courant avec conducteur de protection.
- ▶ Utilisez uniquement le câble secteur fourni.

Prérequis

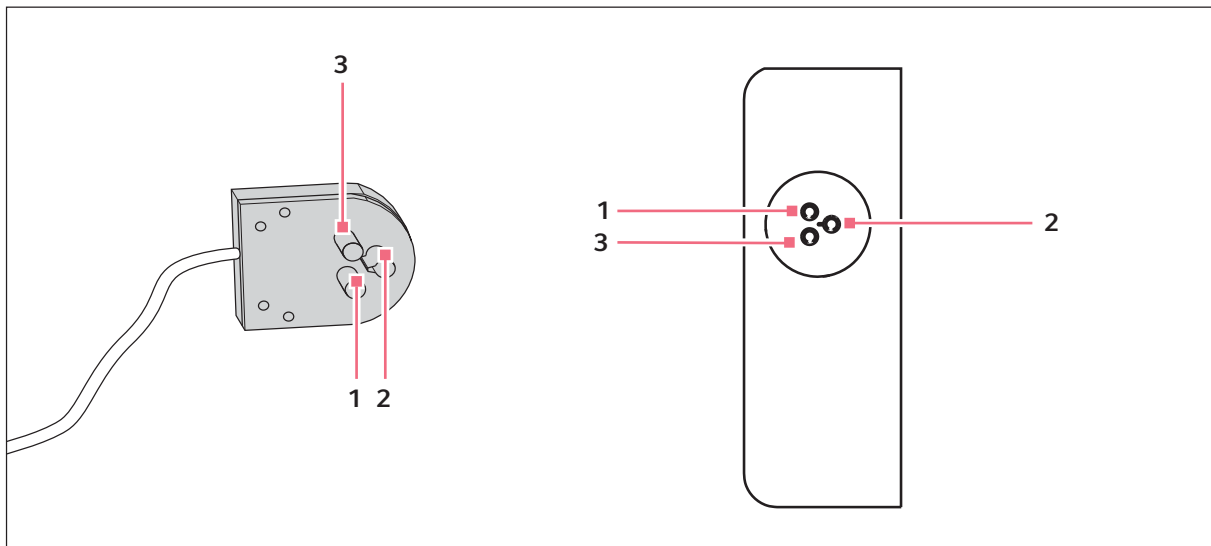
- Branchement sur le secteur selon la plaque signalétique

1. Si plusieurs câbles secteur sont inclus, sélectionnez le câble secteur en fonction de la tension courant.
2. Raccorder le câble secteur au dos de l'appareil.
3. Serrer le collier de serrage.

Le câble secteur n'est pas débranché de l'appareil en cas de déplacement de l'appareil.

4.6 Raccorder l'appareil à des systèmes externes

4.6.1 Interface d'alarme à distance



1 Broche 1 sur douille 1

3 Broche 3 sur douille 3

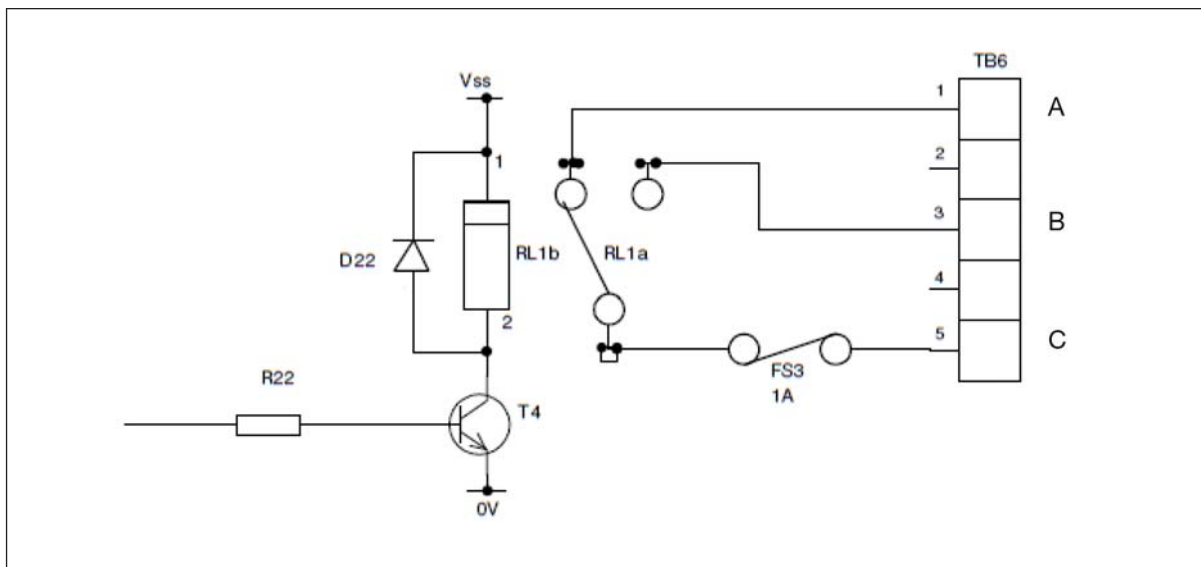
2 Broche 2 sur douille 2

Vous pouvez raccorder l'appareil à un système de gestion du bâtiment en utilisant l'interface d'alarme à distance.

Les alarmes suivantes sont transférées au système de gestion du bâtiment :

- Panne de courant
- Température intérieure trop élevée ou trop basse

Le connecteur fait partie des pièces incluses dans la livraison. Les ports doivent avoir une isolation double ou renforcée, conformément à la norme DIN EN 61010-1.



A Erreur, lorsque fermé

C Erreur générale

B Erreur, lorsqu'ouvert

État de commutation	Occupation des broches	
Pas d'alarme	La broche 1 est reliée avec la broche 2 de manière conductrice	La broche 3 n'est pas reliée
Alarme	La broche 1 est reliée avec la broche 3 de manière conductrice	La broche 2 n'est pas reliée

4.6.2 Interface série RS-485

L'interface série RS-485 n'est pas comprise dans la livraison. Elle peut être montée pour raccorder en option la VisioNize box. Pour toute question à ce sujet, veuillez contacter votre partenaire Eppendorf local.

4.7 Mise en marche de l'appareil



AVERTISSEMENT ! Électrocution pour cause d'appareil ou de câble secteur endommagé.

- ▶ N'enclenchez l'appareil que si l'appareil et le câble secteur sont intacts.
- ▶ Mettez uniquement en service les appareils qui ont été installés de manière conforme ou ont fait l'objet d'une maintenance.
- ▶ En cas de danger, mettez l'appareil hors tension. Débranchez la fiche secteur de l'appareil ou de la prise de courant avec terre. Utilisez le dispositif de sectionnement prévu (p. ex. interrupteur d'arrêt d'urgence au sein du laboratoire).



AVIS ! Dommages aux composants électroniques dus à la condensation.

Du condensat peut se former dans l'appareil quand ce dernier a été transporté d'un environnement frais à un environnement plus chaud.

- ▶ Une fois l'installation terminée, attendez au moins 6 h. Branchez l'appareil au secteur seulement après.



AVIS ! Portes non étanches en raison du givre.

Du givre se forme dans l'appareil en raison de l'humidité. Le givre endommage les joints sur les portes intérieures et la porte extérieure.

1. Sécher complètement l'appareil, en particulier tous les joints.
 2. Mettre ensuite l'appareil en marche.
-

Installation

CryoCube F440n, F440h
Français (FR)

4.7.1 Activer le circuit électrique de sécurité

Le circuit électrique de sécurité est alimenté par une batterie. En cas de panne de courant, la batterie alimente le panneau de commande et l'alarme en courant pendant 72 h.

Outils et auxiliaires

- Clé du dispositif de fermeture de sécurité

Prérequis

- L'appareil a été installé et raccordé conformément au manuel d'utilisation.
- L'appareil a été acclimaté pendant au moins 6 h.

1. Ouvrir le dispositif de fermeture de sécurité et retirer le couvercle de protection.
2. Activer l'interrupteur de la batterie.

Le circuit électrique de sécurité est activé.

- En cas de panne de courant, une alarme se déclenche.
- En cas de panne de courant, le panneau de commande est alimenté en courant.
- En cas de panne de courant, les paramètres du logiciel sont enregistrés.
- La batterie est chargée avec le courant secteur. La batterie est chargée complètement au bout de 24 h.

3. Replacer le couvercle de protection et fermer le tout.

4.7.2 Mettre l'appareil en marche à l'aide de l'interrupteur général.

Outils et auxiliaires

- Clé du dispositif de fermeture de sécurité

Prérequis

- L'appareil a été installé et raccordé conformément au manuel d'utilisation.
- L'appareil a été acclimaté pendant au moins 6 h.
- L'intérieur, les joints et les portes sont secs.

1. Ouvrir le dispositif de fermeture de sécurité et retirer le couvercle de protection.
2. Mettre l'interrupteur général sur marche.
 - L'écran affiche le numéro de la version logicielle. Si le numéro de version du logiciel ne s'affiche pas, maintenir appuyée la touche programmable E.
 - Peu de temps après, le compresseur démarre.
3. Replacer le couvercle de protection et fermer le tout.

4.8 Réglages élémentaires de l'appareil

Pour mettre l'appareil en service, veuillez vous assurer des fonctions suivantes.

1. Réglage de la température de consigne intérieure (voir p. 44).
2. Régler les seuils d'alarme (voir p. 46).
3. Régler la temporisation de l'alarme (voir p. 47).
4. Pour régler et documenter l'accès à l'appareil, vous pouvez activer la gestion des utilisateurs (voir p. 42).

5 Utilisation

5.1 Ouverture de la porte extérieure

5.1.1 Ouverture de la poignée de la porte extérieure



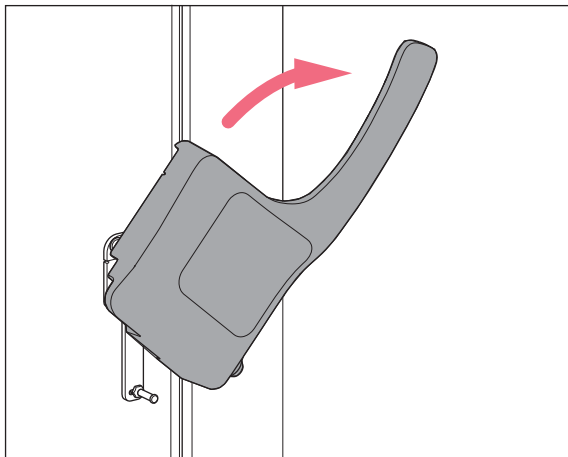
ATTENTION ! Blessures manuelles

Des pièces mobiles se trouvent à l'intérieur de la poignée de la porte.

- ▶ Ne pas toucher l'intérieur de la poignée de la porte.

Prérequis

- La compensation de pression est terminée.



1. Si nécessaire, déverrouiller et retirer le cadenas.
2. Si nécessaire, déverrouiller la serrure à cylindre. Pour ce faire, insérer la clé dans la serrure à cylindre, exercer une légère pression et tourner la clé.
3. Tirer la poignée de porte vers l'avant et vers le bas jusqu'à la butée.
4. Pour ouvrir la porte extérieure, tirer la poignée de porte vers soi.

5.2 Charger l'appareil



ATTENTION ! Risque de blessures à la tête si la porte intérieure est ouverte

Lorsque les portes intérieures du haut sont ouvertes, vous risquez de vous blesser à la tête en cas d'impact.

- ▶ N'ouvrir qu'une seule porte intérieure à la fois.
- ▶ Après avoir terminé le travail, refermer immédiatement la porte intérieure.



AVIS ! Temps de refroidissement augmenté suite à un chargement prématuré

Le temps de refroidissement est le temps dont l'appareil a besoin pour refroidir l'intérieur de la température ambiante à la température de consigne.

Si vous chargez l'appareil pendant la phase de refroidissement, le temps de refroidissement sera prolongé. Les données techniques pour la durée de refroidissement ne sont pas atteintes.

1. Laisser refroidir l'appareil de la température ambiante sur la température de consigne.
2. Une fois que l'appareil a atteint la température de consigne, charger les échantillons sur l'appareil.



Une fois l'appareil chargé, la température à l'intérieur de l'appareil augmente :

- La porte extérieure et la porte intérieure sont ouvertes.
 - Les échantillons ne sont pas à la température intérieure.
- ▶ Pour réduire la hausse de température à l'intérieur, chargez progressivement l'appareil.

Prérequis

- Les racks et les accessoires sont rangés dans les compartiments.
 - L'appareil, les racks et les accessoires ont atteint la température de consigne.
1. Ouvrir la porte extérieure.
 2. Ouvrir la porte intérieure du compartiment dans lequel les échantillons doivent être stockés.
 3. Trier les échantillons.
Vous trouverez de plus amples informations sur la capacité de charge des étagères intérieures dans les données techniques.
 4. Fermer la porte intérieure.
 5. Fermer la porte extérieure.

5.3 Verrouillage de la porte extérieure

5.3.1 Verrouillage de la porte extérieure



ATTENTION ! Contusions de la main lors de la fermeture de la porte extérieure

- ▶ Ne jamais mettre les doigts entre l'appareil et la porte extérieure.
- ▶ Verrouiller la poignée de la porte lentement et avec précaution.



ATTENTION ! Contusions des doigts lors de la fermeture des portes intérieures.

Une mauvaise manipulation des portes intérieures peut entraîner un écrasement.

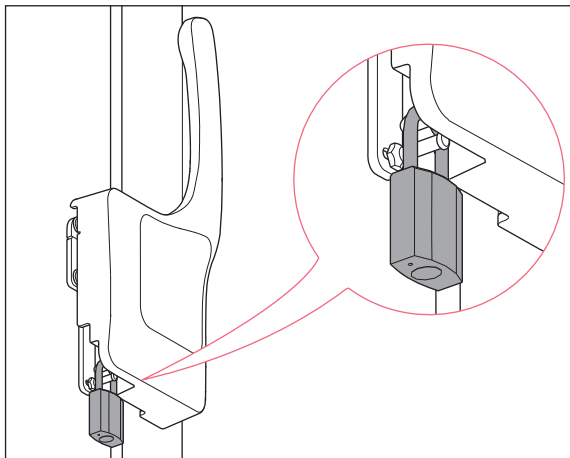
- ▶ Ne toucher les portes intérieures que par la poignée.
- ▶ Toujours ouvrir une seule porte intérieure.



AVIS ! Dommages sur la poignée suite à une fermeture incorrecte de la porte extérieure.

Si vous fermez la porte extérieure alors que la poignée de la porte est en position verticale, la poignée de la porte sera endommagée.

1. Pousser d'abord la poignée vers l'avant et vers le bas.
2. Fermer ensuite la porte extérieure.



1. Fermer la porte extérieure.
2. Verrouiller la porte extérieure. Pousser pour cela la poignée de porte vers le haut.
Dès que la porte extérieure est fermée, une compensation automatique de la pression est effectuée.
3. Vérifier que la poignée de porte est bien enclenchée.
4. Si nécessaire, verrouiller la serrure à cylindre. Pour ce faire, insérer la clé dans la serrure à cylindre, exercer une légère pression et tourner la clé.
5. Si nécessaire, fixer et verrouiller le cadenas.



Si la poignée de porte n'est pas correctement enclenchée et qu'une pression négative règne à l'intérieur, la porte extérieure semble fermée. Dès que la pression négative est équilibrée, la porte extérieure peut s'ouvrir d'elle-même. Pour éviter cela, enclencher correctement la poignée de porte dans sa position fermée.

Utilisation

CryoCube F440n, F440h
Français (FR)

5.4 Compensation de pression

Si la porte extérieure reste ouverte plus longtemps, la température à l'intérieur augmente. Une fois la porte extérieure fermée, l'air refroidit à l'intérieur et la pression d'air diminue. Une pression négative peut survenir dans l'appareil. La porte extérieure ne peut pas être ouverte en cas de pression négative.

Pour obtenir à nouveau la pression atmosphérique dans l'appareil, une compensation de pression est effectuée automatiquement. La compensation de pression commence dès que la porte extérieure est fermée.

- ▶ Afin d'accélérer la compensation de pression, appuyer sur la touche *auto vent*.
La compensation de pression dure entre 1 et 2 min en appuyant sur la touche *auto vent*.

5.5 Mettre l'appareil hors tension



AVERTISSEMENT ! Électrocution pour cause d'appareil ou de câble secteur endommagé.

- ▶ N'enclenchez l'appareil que si l'appareil et le câble secteur sont intacts.
- ▶ Mettez uniquement en service les appareils qui ont été installés de manière conforme ou ont fait l'objet d'une maintenance.
- ▶ En cas de danger, mettez l'appareil hors tension. Débranchez la fiche secteur de l'appareil ou de la prise de courant avec terre. Utilisez le dispositif de sectionnement prévu (p. ex. interrupteur d'arrêt d'urgence au sein du laboratoire).

5.5.1 Désactiver le circuit électrique de sécurité de la batterie

Outils et auxiliaires

- Clé du dispositif de fermeture de sécurité

1. Ouvrir le dispositif de fermeture de sécurité et retirer le couvercle de protection.
2. Mettre l'interrupteur de batterie sur arrêt.

Le circuit électrique de sécurité de la batterie est désactivé.

- En cas de panne de courant, une alarme ne se déclenche pas.
- En cas de panne de courant, le panneau de commande n'est pas alimenté en courant.
- La batterie n'est pas chargée.

5.5.2 Mettre l'appareil hors tension

Outils et auxiliaires

- Clé du dispositif de fermeture de sécurité

1. Ouvrir le dispositif de fermeture de sécurité et retirer le couvercle de protection.
2. Mettre l'interrupteur de batterie sur arrêt.

Le circuit électrique de sécurité de la batterie est désactivé.

- En cas de panne de courant, une alarme ne se déclenche pas.
 - En cas de panne de courant, le panneau de commande n'est pas alimenté en courant.
 - La batterie n'est pas chargée.
3. Désactiver l'interrupteur secteur.
 4. Retirer la fiche secteur de la prise de courant avec terre.

6 Logiciel

6.1 Vue d'ensemble du panneau de commande

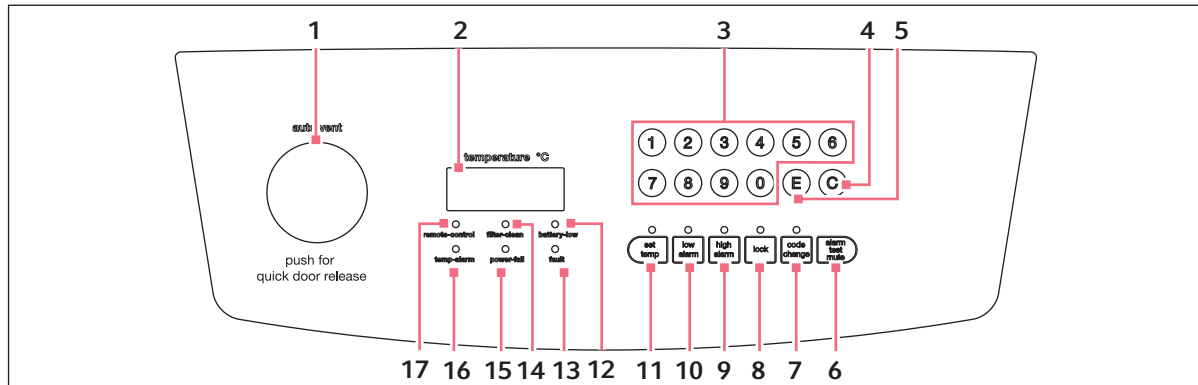


Fig. 6-1: Panneau de commande

- | | |
|--|--|
| <p>1 Touche auto vent
Compensation automatique de la pression</p> <p>2 Écran
En fonctionnement, l'écran indique la température réelle à l'intérieur.</p> <p>3 Touches numériques
Appeler des fonctions. Saisir des valeurs.</p> <p>4 Touche C
Effacer l'entrée.</p> <p>5 Touche E
Confirmer l'entrée.
Aussi : Affichage du numéro de version du logiciel.</p> <p>6 Touche programmable alarm test mute
Désactiver le signal sonore. Tester le signal sonore</p> <p>7 Touche programmable code change
Modifier le code de blocage.</p> <p>8 Touche programmable lock
Verrouiller et déverrouiller le panneau de commande.</p> <p>9 Touche programmable high alarm
Afficher et régler le seuil d'alarme pour la température maximale à l'intérieur.</p> | <p>10 Touche programmable low alarm
Afficher et régler le seuil d'alarme pour la température minimale à l'intérieur.</p> <p>11 Touche programmable set temp
Afficher et régler la température de consigne à l'intérieur.</p> <p>12 Voyant de contrôle battery-low
S'allume ou clignote lorsque la tension dans le circuit électrique de sécurité est trop faible.
S'allume en cas d'absence de tension du courant.</p> <p>13 Voyant de contrôle fault
S'allume en cas d'erreur du système.</p> <p>14 Voyant de contrôle filter clean
S'allume lorsque le filtre à air doit être nettoyé.</p> <p>15 Voyant de contrôle power fail
Clignote en cas d'absence de tension du courant sur l'appareil.
Le signal sonore est déclenché lorsque le voyant de contrôle clignote.</p> <p>16 Voyant de contrôle temp alarm
S'allume lorsque la température intérieure est supérieure au seuil d'alarme.</p> <p>17 Voyant de contrôle remote control
S'allume lorsque l'appareil est commandé par un ordinateur.</p> |
|--|--|

6.2 Contrôler les paramètres

6.2.1 Afficher la température de consigne à l'intérieur

- ▶ Appuyer sur la touche programmable **set temp**.
L'écran affiche la température de consigne à l'intérieur.
Le réglage d'usine est de -80 °C.

6.2.2 Afficher les seuils d'alarme pour la température intérieure

- ▶ Pour voir le seuil d'alarme pour la température maximale à l'intérieur, appuyer sur la touche programmable **high alarm**.
- ▶ Pour voir le seuil d'alarme pour la température minimale à l'intérieur, appuyer sur la touche programmable **low alarm**.
L'écran affiche le seuil d'alarme.

6.2.3 Afficher la temporisation de l'alarme

- ▶ Pour visualiser le temps de retard de l'alarme sur le site, appuyer sur la touche programmable **8**.
- ▶ Pour visualiser la temporisation de l'alarme à distance, appuyer sur la touche programmable **9**.
L'écran affiche la temporisation.

6.3 Utiliser le code de blocage

Pour protéger l'appareil de toute programmation involontaire, vous pouvez utiliser un code de blocage à quatre chiffres.

6.3.1 Déverrouiller et bloquer l'appareil

Déverrouiller l'appareil

Prérequis

- Le code de blocage est activé.

1. Appuyer sur la touche programmable **lock**.

Si le voyant de contrôle **lock** clignote, cela signifie qu'un code de blocage est défini.

2. Saisir le code de blocage.

L'écran affiche la température réelle.

Le voyant de contrôle **lock** s'allume. L'appareil est en mode de programmation. Les paramètres peuvent être modifiés.

Bloquer l'appareil

Prérequis

- Le code de blocage est activé.
3. Une fois la programmation terminée, appuyer sur la touche programmable **lock**.
Le voyant de contrôle **lock** s'éteint. L'appareil n'est plus en mode de programmation. Les paramètres sont enregistrés.



Si vous appuyez sur une touche programmable, par ex. **set temp** alors que le voyant de contrôle **lock** clignote, ---- s'affiche à l'écran. Le panneau de commande est bloqué.

6.3.2 Activer et modifier le code de blocage



AVIS ! Accès au logiciel rejeté car code de blocage perdu

Si vous avez perdu le code de blocage, l'appareil ne peut pas être reprogrammé. Le code de blocage doit être réinitialisé par un technicien de maintenance agréé.

- ▶ Conservez précieusement le code de blocage.

Le code de blocage est désactivé en configuration par défaut. Pour activer ou modifier le code de blocage, procédez de la manière suivante.

1. Appuyer sur la touche programmable **lock**.
2. Lorsque le voyant de contrôle **lock** clignote, saisir le code de blocage.
Le voyant de contrôle **lock** s'allume. L'appareil est en mode de programmation. Les paramètres peuvent être modifiés.
3. Appuyer sur la touche programmable **code change**.
Le voyant de contrôle **code change** clignote. L'écran est noir.
4. Saisir un code de blocage avec les touches numériques.
L'écran affiche le code de blocage.
5. Contrôler le code de blocage indiqué à l'écran.
6. Pour effacer l'entrée, appuyer sur la touche programmable **C**.
7. Confirmer l'entrée. Pour cela, appuyer sur la touche programmable **E**.
Le voyant de contrôle **code change** s'éteint.
Le nouveau code de blocage est actif.
8. Quitter le mode de programmation en appuyant sur la touche programmable **lock**.
Le voyant de contrôle **lock** s'éteint. L'appareil n'est plus en mode de programmation. Les paramètres sont enregistrés.

6.3.3 Désactiver le code de blocage

Pour désactiver le code de blocage, veuillez définir le code de blocage sur **0000**.

1. Appuyer sur la touche programmable **lock**.
Le voyant de contrôle **lock** clignote.
2. Saisir le code de blocage actuel.
L'écran affiche la température réelle.
Le voyant de contrôle **lock** s'allume. L'appareil est en mode de programmation. Les paramètres peuvent être modifiés.
3. Appuyer sur la touche programmable **code change**.
Le voyant de contrôle **code change** clignote. L'écran est noir.
4. Saisir le code de blocage avec les touches numériques **0000**.
Si vous saisissez le code de blocage **0000**, le code de blocage est désactivé.
L'écran affiche le code de blocage *0000*.
5. Contrôler le code de blocage indiqué à l'écran.
6. Pour effacer l'entrée, appuyer sur la touche programmable **C**.
7. Confirmer l'entrée. Pour cela, appuyer sur la touche programmable **E**.
Le voyant de contrôle **code change** s'éteint.
Le nouveau code de blocage est désactivé.
8. Quitter le mode de programmation. Pour cela, appuyer sur la touche programmable **lock**.
Le voyant de contrôle **lock** s'éteint. L'appareil n'est plus en mode de programmation. Les paramètres sont enregistrés.

6.4 Programmer les paramètres

6.4.1 Régler la température de consigne à l'intérieur

Vous pouvez régler la température de consigne à l'intérieur sur une valeur comprise entre -50 °C et -86 °C.

Prérequis

- L'appareil n'est pas protégé par un code de blocage.
1. Appuyer sur la touche programmable **lock**.
Le voyant de contrôle **lock** s'allume. L'appareil est en mode de programmation. Les paramètres peuvent être modifiés.
 2. Appuyer sur la touche programmable **set temp**.
Le voyant de contrôle **set temp** clignote. L'écran affiche le chiffre *0*.
 3. Saisir la température de consigne à l'aide des touches numériques.
L'écran indique la température de consigne. La température de consigne est automatiquement affichée comme valeur négative.
 4. Pour effacer l'entrée, appuyer sur la touche programmable **C**.

5. Confirmer l'entrée. Pour cela, appuyer sur la touche programmable **E**.
Le voyant de contrôle **set temp** s'éteint.
6. Quitter le mode de programmation. Pour cela, appuyer sur la touche programmable **lock**.
Le voyant de contrôle **lock** s'éteint. Les paramètres sont enregistrés.

6.4.2 Régler la correction de la température de consigne à l'intérieur

Vous pouvez régler la correction pour la température de consigne à l'intérieur sur une valeur comprise entre 0 °C et -5 °C. La correction est ajoutée à la température de consigne. L'appareil ne peut pas appliquer une température inférieure à -86 °C.

Prérequis

- L'appareil n'est pas protégé par un code de blocage.
1. Appuyer sur la touche programmable **lock**.
Le voyant de contrôle **lock** s'allume. L'appareil est en mode de programmation. Les paramètres peuvent être modifiés.
 2. Appuyer sur la touche programmable **C**.
 3. Saisir la correction avec les touches numériques.
L'écran affiche la correction.
Pour désactiver la correction, saisir la valeur 0.
 4. Pour effacer l'entrée, appuyer sur la touche programmable **C**.
 5. Confirmer l'entrée. Pour cela, appuyer sur la touche programmable **E**.
 6. Quitter le mode de programmation. Pour cela, appuyer sur la touche programmable **lock**.
Le voyant de contrôle **lock** s'éteint. Les paramètres sont enregistrés.

6.4.3 Régler les seuils d'alarme

Vous pouvez régler les seuils d'alarme pour la température intérieure. Si la température intérieure est supérieure au seuil d'alarme, une alarme est déclenchée.

	Valeur minimale	Vitesse max.
Seuil d'alarme pour la température minimale à l'intérieur	-91 °C	5 °C en dessous de la température de consigne
Seuil d'alarme pour la température maximale à l'intérieur	5 °C au-dessus de la température de consigne	-10 °C

Prérequis

- L'appareil n'est pas protégé par un code de blocage.

1. Appuyer sur la touche programmable **lock**.

Le voyant de contrôle **lock** s'allume. L'appareil est en mode de programmation. Les paramètres peuvent être modifiés.

2. Pour régler le seuil d'alarme pour la température maximale à l'intérieur, appuyer sur la touche programmable **high alarm**.

Le voyant de contrôle **high alarm** clignote. L'écran affiche le chiffre 0.

3. Pour régler le seuil d'alarme pour la température minimale à l'intérieur, appuyer sur la touche programmable **low alarm**.

Le voyant de contrôle **low alarm** clignote. L'écran affiche le chiffre 0.

4. Saisir le seuil d'alarme avec les touches numériques.

L'écran affiche le seuil d'alarme.

5. Pour effacer l'entrée, appuyer sur la touche programmable **C**.

6. Confirmer l'entrée. Pour cela, appuyer sur la touche programmable **E**.

Le voyant de contrôle **high alarm** s'éteint.

7. Quitter le mode de programmation. Pour cela, appuyer sur la touche programmable **lock**.

Le voyant de contrôle **lock** s'éteint. Les paramètres sont enregistrés.

6.4.4 Régler la temporisation de l'alarme

Vous pouvez régler la temporisation pour l'alarme « Température à l'intérieur trop élevée » et « Température à l'intérieur trop faible ». La temporisation peut être réglée pour l'alarme locale et l'alarme à distance.

	Valeur minimale	Vitesse max.	Réglage d'usine
Alarme locale	0 min	40 min	30 min
Alarme à distance	0 min	40 min	30 min

Si la temporisation est définie sur 0 min, la temporisation est automatiquement activée sur 15 s.

Prérequis

- L'appareil n'est pas protégé par un code de blocage.

1. Appuyer sur la touche programmable **lock**.

Le voyant de contrôle **lock** s'allume. L'appareil est en mode de programmation. Les paramètres peuvent être modifiés.

2. Pour régler la temporisation de l'alarme locale, appuyer sur la touche programmable **8**.

3. Pour régler la temporisation de l'alarme à distance, appuyer sur la touche programmable **9**.

L'écran affiche la valeur *PP*.

4. Saisir la temporisation avec les touches numériques.

L'écran affiche la temporisation.

5. Pour effacer l'entrée, appuyer sur la touche programmable **C**.

6. Confirmer l'entrée. Pour cela, appuyer sur la touche programmable **E**.

L'écran affiche le message ---. La valeur est enregistrée.

7. Si la valeur saisie se trouve en dehors des valeurs limites, le message *EE* apparaît à l'écran. Répéter la saisie.

8. Quitter le mode de programmation. Pour cela, appuyer sur la touche programmable **lock**.

Le voyant de contrôle **lock** s'éteint. Les paramètres sont enregistrés.

7 Entretien

7.1 Options de service

Eppendorf recommande de demander à du personnel spécialisé qualifié de réaliser régulièrement une inspection et l'entretien de votre appareil.

Eppendorf vous offre des solutions de service sur mesure pour assurer la maintenance préventive, la qualification et l'étalonnage de votre appareil. Vous trouvez des informations, des offres et la possibilité de prendre contact sur le site Internet www.eppendorf.com/epservices.

7.2 Plan d'entretien

Entretien	Cycle d'entretien
Dégivrer l'appareil.	Si nécessaire
Nettoyer l'intérieur et l'extérieur de l'appareil.	Si nécessaire
Nettoyer les joints.	1 x par mois
Nettoyer le filtre à air et la grille d'entrée d'air.	Tous les 3 mois dans des conditions ambiantes normales. Nettoyer plus fréquemment si l'environnement est très poussiéreux ou sale.

7.3 Dégivrer l'appareil



ATTENTION ! Risque de glissement à cause de l'eau du dégivrage

Lors du dégivrage de l'appareil, il peut y avoir des flaques d'eau sur le sol du laboratoire.

- ▶ Absorber immédiatement l'eau fondue.



AVIS ! Dommages matériels après avoir gratté le givre

Si vous retirez le givre avec un objet tranchant. L'appareil risque d'être endommagé.

- ▶ Attendre jusqu'à ce que le givre fonde tout seul.



AVIS ! Portes non étanches en raison du givre.

Du givre se forme dans l'appareil en raison de l'humidité. Le givre endommage les joints sur les portes intérieures et la porte extérieure.

1. Sécher complètement l'appareil, en particulier tous les joints.
2. Mettre ensuite l'appareil en marche.

Entretien

CryoCube F440n, F440h
Français (FR)

Outils et auxiliaires

- Équipements de protection individuelle : gants de protection anti-froid, lunettes de protection, masque anti-poussière
- Matériel pour aspirer l'eau du dégivrage
- Panneau « Appareil en dégivrage »

Prérequis

- Déplacer les échantillons dans un autre congélateur ultra basse température.
- L'appareil est désactivé et débranché du secteur (voir p. 38).

1. Mettre le panneau en place.
2. Ouvrir les portes intérieures et extérieures.
3. Attendre jusqu'à ce que la glace soit fondue.
4. Aspirer l'eau du dégivrage.
5. Sécher complètement l'appareil, en particulier tous les joints.

7.4 Nettoyage et décontamination

**DANGER ! Électrocution.**

- ▶ Éteignez l'appareil et débranchez la fiche secteur avant de procéder à l'entretien et au nettoyage

**AVIS ! Dommages pour cause de substances chimiques agressives.**

- ▶ Empêchez tout contact de l'appareil et des accessoires avec des produits chimiques agressifs tels que des bases faibles ou fortes, des acides forts, l'acétone, le formaldéhyde, les hydrocarbures halogénés ou le phénol.
 - ▶ Si l'appareil est contaminé par des substances chimiques agressives, nettoyez-le immédiatement avec un nettoyant doux.
-

7.4.1 Nettoyer l'appareil

Outils et auxiliaires

- Eau
- Détergent neutre
- Chiffon doux, non pelucheux

Prérequis

- Lors du nettoyage de l'intérieur de l'appareil : L'appareil est arrêté et débranché du secteur.
- L'appareil est dégivré.

1. Mouiller un chiffon non pelucheux avec un peu d'eau et de nettoyant.
2. Nettoyer les surfaces.

7.4.2 Nettoyer et décontaminer le panneau de commande

Outils et auxiliaires

- Nettoyant de laboratoire
- Chiffon non pelucheux
- Agents de décontamination : Éthanol à 70 %, solution d'hypochlorite de sodium à 1 %, Dismozon pur, Hexaquart S, Biozid ZF ou un agent de décontamination composé de 70 % d'alcool isopropylique et de 30 % d'eau distillée

1. Pour bloquer le panneau de commande, appuyer sur la touche programmable **lock**.
2. Mouillez un chiffon non pelucheux avec le nettoyant de laboratoire ou un désinfectant.
3. Frotter le panneau de commande avec le chiffon.
4. Déverrouiller le panneau de commande bloqué.

7.4.3 Démonter la porte intérieure

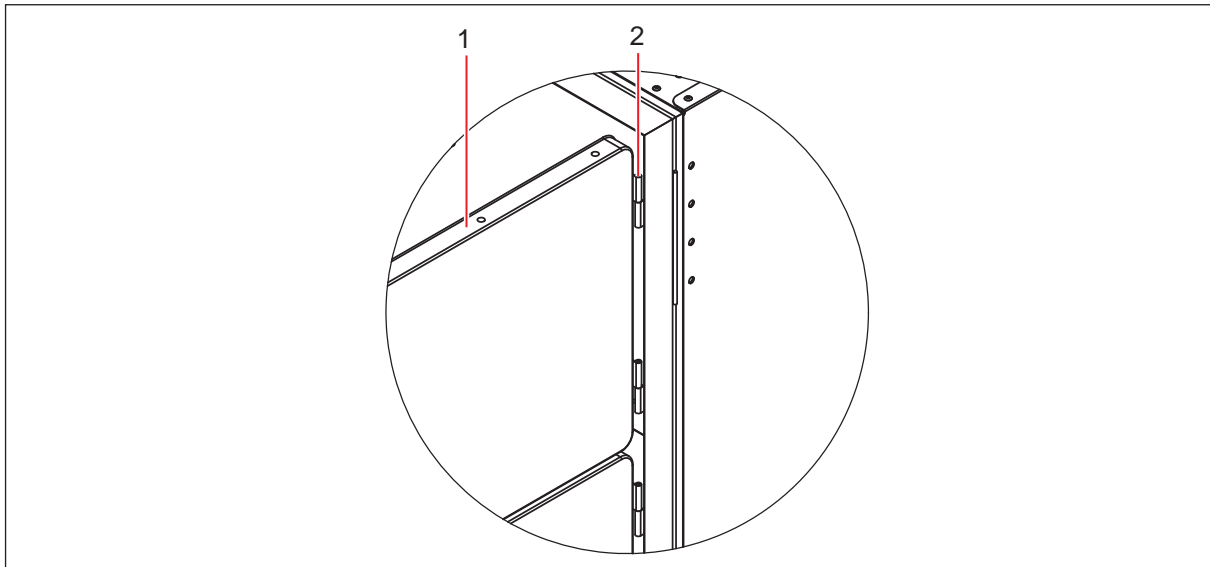


Fig. 7-1: Soulever la porte intérieure

1 Porte intérieure

2 Charnière démontable

1. Ouvrir entièrement la porte extérieure du congélateur ultra basse température.
2. Ouvrir entièrement la porte intérieure.
3. Dégondrer la porte intérieure et la poser en faisant attention.
4. Nettoyer la porte intérieure.

Entretien

CryoCube F440n, F440h
Français (FR)

7.4.4 Remonter la porte intérieure.

1. Ouvrir entièrement la porte extérieure du congélateur ultra basse température.
2. Insérer la porte intérieure sur la tige des charnières et la fermer.
3. Contrôler que le joint de porte intérieure épouse bien le bord du congélateur ultra basse température.
4. Fermer la porte extérieure.

7.4.5 Nettoyer les joints

Outils et auxiliaires

- Chiffon sec, non pelucheux

1. Essuyer le joint avec un chiffon doux, non pelucheux.
2. Essuyer la surface sur laquelle le joint repose, avec un chiffon doux et non pelucheux.

7.4.6 Nettoyer le filtre à air et la grille d'entrée d'air**AVERTISSEMENT ! Risque de brûlures et d'électrocution**

Si la grille d'entrée d'air est démontée, l'accès au cycle de réfrigération n'est plus sécurisé. Certaines parties du cycle de réfrigération sont sous tension et deviennent très chaudes. Un électrocution et des brûlures peuvent se produire.

- ▶ Ne pas passer ses mains par l'ouverture.

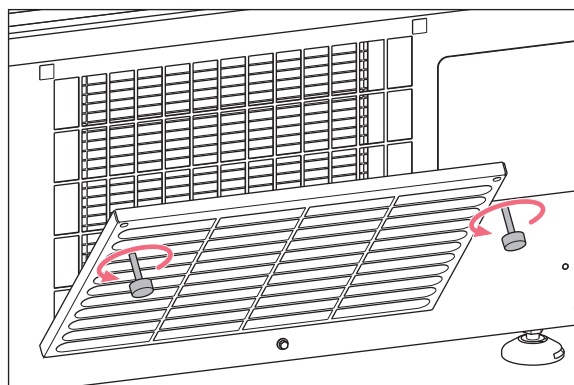
**AVIS ! Panne du système de refroidissement à cause du filtre à air bloqué**

Si le filtre à air est bloqué, le réfrigérant ne devient pas liquide. Le compresseur est endommagé.

- ▶ Contrôler régulièrement que l'air pénètre dans l'appareil sans problème.

Outils et auxiliaires

- Aspirateur
- Eau chaude



1. Dévisser les boutons sur la grille d'entrée d'air.
La grille d'entrée d'air se rabat.
2. Retirer la grille d'entrée d'air.
3. Nettoyer la grille d'entrée d'air avec un aspirateur ou sinon avec une brosse douce.
4. Aspirer les grosses salissures du filtre à air ou les décoller en frappant.
5. Nettoyer le filtre à air à l'eau chaude.
6. Laisser sécher le filtre à air.
7. Mettre le filtre à air en place.
8. Mettre en place la grille d'entrée d'air et la rabattre vers le haut. Visser les boutons.

7.4.7 Décontaminer l'intérieur de l'appareil

L'intérieur de l'appareil est en acier inoxydable.

Outils et auxiliaires

- Agent de décontamination contenant 70% d'alcool isopropylique et 30 % d'eau distillée
- Chiffon doux, non pelucheux

Prérequis

- L'appareil est arrêté et débranché du secteur.
 - L'appareil est dégivré.
1. Mouiller le chiffon non pelucheux avec l'agent de décontamination.
 2. Nettoyer les surfaces avec un chiffon non pelucheux.
Les surfaces sont humidifiées avec l'agent de décontamination.
 3. Laisser agir l'agent de décontamination.
 4. Éliminer l'agent de décontamination avec de l'eau désionisée.
 5. Laisser sécher les surfaces.

7.5 Fusibles

Seuls les techniciens de service agréés ont le droit de remplacer les fusibles. Les utilisateurs ne doivent pas remplacer les fusibles.

7.6 Contrôler l'alarme

7.6.1 Contrôler les voyants de contrôle et l'alarme sonore

- ▶ Appuyer sur la touche programmable **alarm test/mute**.

Tous les voyants de contrôle sont allumés tant que la touche programmable **alarm test/mute** est appuyée. Le signal sonore retentit. L'affichage indique 8888.

7.6.2 Contrôler l'alarme en cas de panne de courant

Prérequis

- Le circuit électrique de sécurité est activé.
- ▶ Éteindre l'appareil avec l'interrupteur général.

Le voyant de contrôle **power fail** s'allume.

L'écran indique la température intérieure et clignote toutes les 10 s.

Le signal sonore retentit sur l'appareil.

Si l'appareil est relié à un système de gestion du bâtiment par l'interface d'alarme à distance, l'alarme est transférée au système de gestion du bâtiment.

7.7 Liste de contrôle de sécurité

1. Remplir la liste de contrôle de sécurité avant de réparer et d'entretenir l'appareil.
2. Remettre une copie de la liste de contrôle de sécurité au technicien de service autorisé.



1. Freezer contents Yes No
Risk of infection Yes No
Risk of toxicity Yes No
Risk from radioactive sources Yes No

(List all potentially hazardous materials that have been stored in this unit.)
Notes:

2. Contamination of the unit:
Unit interior Yes No
No contamination Yes No
Decontaminated Yes No
Contaminated Yes No
Others

3. Instructions for safe repair/maintenance of the unit:
a) The unit is safe to work on Yes No
b) There is some danger (see below) Yes No
Procedure to be adhered to in order to reduce safety risk indicated in b) below.

Date :
Signature :
Address, Division :
Telephone :

Product name :
Model :
Serial number :
Date of installation :

Please decontaminate the unit yourself before calling the service engineer.

Entretien

CryoCube F440n, F440h
Français (FR)

8 Résolution des problèmes

8.1 Pannes générales

Si vous ne parvenez pas à résoudre l'erreur à l'aide des solutions proposées, veuillez contacter votre partenaire Eppendorf. Vous trouverez son adresse sur www.eppendorf.com

8.1.1 Porte extérieure

Symptôme/ message	Origine	Dépannage
La porte extérieure ne s'ouvre pas.	• La poignée de la porte est verrouillée.	▶ Déverrouiller la poignée de la porte.
	• La vanne <i>auto vent</i> est bloquée. En raison de la pression négative régnant à l'intérieur du congélateur, la porte extérieure ne s'ouvre pas.	▶ Attendre jusqu'à ce que la compensation de pression soit effectuée. La compensation de la pression dure entre 1 et 2 h. ▶ Une fois la porte extérieure ouverte, retirez le givre sur la vanne <i>auto vent</i> .
Le clavier ne réagit pas.	• Le clavier est défectueux.	▶ Mettre l'appareil hors tension puis de nouveau sous tension. ▶ Veuillez contacter votre partenaire Eppendorf.

8.1.2 Filtre à air

Symptôme/ message	Origine	Dépannage
Le voyant de contrôle filter clean s'allume.	• Le filtre à air est contaminé.	▶ Nettoyer le filtre à air.

8.2 Messages d'erreur du logiciel

Symptôme/ message	Origine	Dépannage
Code <i>E-01</i> L'appareil déclenche l'alarme.	<ul style="list-style-type: none"> Le capteur de température chargé de mesurer la température à l'intérieur ne fonctionne pas. 	<ul style="list-style-type: none"> ▶ Veuillez contacter votre partenaire Eppendorf.
Code <i>E-02</i> L'appareil déclenche l'alarme.	<ul style="list-style-type: none"> Le capteur de température ne fonctionne pas sur le condensateur. 	
Code <i>E-03</i> L'appareil déclenche l'alarme.	<ul style="list-style-type: none"> Le capteur de température ne fonctionne pas sur l'échangeur de chaleur. 	
Code <i>E-04</i>	<ul style="list-style-type: none"> La température est trop élevée sur le condensateur. 	<ul style="list-style-type: none"> ▶ Nettoyer le filtre à air. ▶ Créer une température ambiante conforme aux données techniques. ▶ Veuillez contacter votre partenaire Eppendorf.

8.3 Panne de courant

En cas de panne de courant, l'appareil n'est plus alimenté en tension du courant. L'appareil déclenche l'alarme « Panne de courant » de . Lorsque l'appareil est à nouveau sous tension, tous les signaux de danger s'éteignent.

Lors d'une panne de courant prolongée, la température intérieure peut augmenter.

- Si la température intérieure après la panne de courant est inférieure à la limite d'alarme pour la température maximale à l'intérieur, l'appareil continue de fonctionner normalement.
- Si la température intérieure est supérieure à la limite d'alarme pour la température intérieure maximale, l'alarme "Température intérieure" est déclenchée après l'écoulement du délai de temporisation.

8.4 Réchauffement à l'intérieur de l'appareil

La température à l'intérieur de l'appareil peut augmenter après un certain temps en raison d'un défaut mécanique ou électrique. La température à l'intérieur augmente lorsque les portes de l'appareil sont ouvertes et que l'air chaud de l'environnement pénètre dans l'appareil.

Si la température dépasse à l'intérieur le seuil d'alarme, l'alarme "Température intérieure" est déclenchée.

Pour éviter que la température à l'intérieur n'augmente, ouvrir juste brièvement les portes extérieures et intérieures. En cas de défaut, un système de sécurité maintient la température intérieure constante pendant une période plus longue.

9 Transport, stockage et mise au rebut

9.1 Mise hors service

Prérequis

- Déplacer les racks et échantillons dans un autre congélateur ultra basse température.
1. Désactiver le circuit électrique de sécurité (voir p. 38).
 2. Couper la tension d'alimentation de l'appareil (voir p. 39).
 3. Démonter le collier de serrage du câble secteur. Retirer le câble secteur de l'appareil.
 4. Dégivrer l'appareil (voir p. 49).
 5. Décontaminer l'appareil (voir p. 50).

9.2 Transport



DANGER ! Blessures graves si l'appareil se renverse lors du transport

Si l'appareil se renverse et tombe sur une personne, celle-ci sera mortellement blessée.

- ▶ Prévoir suffisamment de personnes pour transporter l'appareil.
- ▶ Respecter les instructions de transport figurant dans le manuel d'utilisation.



ATTENTION ! Blessures aux pieds suite à une garde au sol insuffisante

Vous risquez facilement de vous coincer les pieds sous l'appareil.

- ▶ Porter des chaussures de sécurité pourvues d'embouts en acier.



ATTENTION ! Coupures par des éléments tranchants

Lors de travaux sur la grille d'entrée d'air et les pieds réglables, vous pouvez vous couper avec des éléments tranchants sous l'appareil.

- ▶ Porter des gants de protection contre les coupures.



AVIS ! Risque de dommage matériel lors du soulèvement de l'appareil sans la palette originale

Si vous soulevez l'appareil sans la palette originale, vous risquez d'endommager son socle.

1. Déposer l'appareil sur la palette originale.
2. Sécuriser l'appareil.
3. Soulever l'appareil avec un auxiliaire de transport.

Transport, stockage et mise au rebut

CryoCube F440n, F440h
Français (FR)

**AVIS ! Dommages aux compresseurs et au cycle de réfrigération pendant le transport**

Si vous renversez l'appareil ou le transportez à l'horizontale, les compresseurs et le circuit de refroidissement subiront des dommages. Risque de fuite de réfrigérant et d'huile.

En cas de secousses, les compresseurs peuvent se détacher des supports.

- ▶ Transporter l'appareil placé à la verticale.
- ▶ Déplacer l'appareil soigneusement et en faisant très attention. Empêcher tout impact avec l'appareil.
- ▶ Ne pas secouer l'appareil.
- ▶ Une fois l'installation terminée, attendre 6 h avant de mettre l'appareil en marche.

**AVIS ! Dommages sur la poignée suite à charge lourde**

Si vous tirez ou poussez l'appareil par la poignée lors du transport, la poignée risque d'être endommagée.

- ▶ Tirer ou pousser l'appareil en le tenant par le boîtier.

**AVIS ! Dommages du panneau de commande lors du transport**

Le panneau de commande dépasse de la porte. Lors du transport de l'appareil, le panneau de commande risque d'être détérioré.

- ▶ Ne pas transporter l'appareil qu'après avoir placé une protection sur le panneau de commande.

9.2.1 Préparer l'appareil au transport

Outils et auxiliaires

- Clé à écrous

Prérequis

- Déplacer les racks et échantillons dans un autre congélateur ultra basse température.

1. Fixer les étagères avec des clips de transport (voir p. 27).
2. Désactiver le circuit électrique de sécurité (voir p. 38).
3. Couper la tension d'alimentation de l'appareil (voir p. 39).
4. Démonter le collier de serrage du câble secteur. Retirer le câble secteur de l'appareil.
5. Tourner les pieds réglables vers le haut avec la clé à écrous.

9.2.2 Transporter l'appareil

Équipements de protection individuelle

- Vêtements de protection, chaussures de sécurité

Outils et auxiliaires

- Auxiliaire de transport
- Palette originale

Sur un niveau

1. Faire rouler l'appareil en le tenant par son boîtier jusqu'à son nouvel emplacement.
Ne pas tenir l'appareil par la poignée de porte.

Surface en pente

2. Passer les rampes par le côté lors du transport de l'appareil.
3. Ne pas transporter l'appareil sur des rampes dont la pente est $> 17\%$ (10°).

Passages étroits

4. Ouvrir la porte de l'appareil à 180° .
5. Transporter l'appareil dans le passage avec une de ses parois latérales orientée vers l'avant.
Si le passage est trop étroit pour l'appareil, des éléments du boîtier doivent être éventuellement démontés. Pour cela, contactez votre partenaire Eppendorf local.

Soulever l'appareil

6. Faire rouler l'appareil sur sa palette d'origine conformément aux instructions de déballage.
7. Sécuriser l'appareil.
8. Soulever l'appareil avec un auxiliaire de transport.

En dehors des bâtiments

9. Soulever l'appareil, voir les étapes 6 à 8.
10. Transporter l'appareil jusqu'à son nouvel emplacement en utilisant l'auxiliaire de transport.
Les roulettes haute résistance ne sont pas adaptées au transport en dehors des bâtiments.



Si vous avez besoin d'aide pour le transport, adressez-vous au service autorisé.

Transport, stockage et mise au rebut

CryoCube F440n, F440h
Français (FR)

9.3 Expédition**9.3.1 Dispositions d'expédition**

Les congélateurs ultra basse température contenant plus de 100 g de réfrigérant inflammable sont classés comme appareils de réfrigération utilisant des gaz liquéfiés inflammables et non toxiques (n° UN 3358).

L'appareil contient plus de 100 g de réfrigérant inflammable et ne doit pas être transporté par fret aérien.

9.3.2 Renvoi de l'appareil**AVERTISSEMENT ! Risque de dommages physiques par contamination.**

Si vous conservez ou expédiez un appareil contaminé, les personnes en contact avec l'appareil risquent de se contaminer.

- ▶ Nettoyer et décontaminer l'appareil avant de l'expédier ou de le stocker.

**AVIS ! Dommages causés par un emballage inadéquat.**

La société Eppendorf AG ne se porte pas garante des dommages causés par un emballage inapproprié.

- ▶ Pour stocker et transporter l'appareil, utilisez seulement l'emballage d'origine.
- ▶ Si vous ne possédez plus l'emballage d'origine, demandez-en un à Eppendorf AG.

Prérequis

- L'appareil a été mis hors service .
- L'appareil est nettoyé et décontaminé.
- L'emballage d'origine est disponible.

1. Télécharger le « Certificat de décontamination pour les retours de marchandises » proposée sur la page Internet www.eppendorf.com.
2. Remplir le certificat de décontamination.
3. Emballer l'appareil.
4. Joindre le certificat de décontamination à l'emballage.
5. Expédier l'appareil conformément aux dispositions d'expédition.



Pour la maintenance et la réparation, envoyer l'appareil à Eppendorf AG ou à un centre de service après-vente agréé.

9.4 Mise au rebut

Respecter la réglementation légale applicable pour mettre le produit au rebut.

Remarque sur la mise au rebut des appareils électriques et électroniques au sein de la Communauté européenne :

Au sein de la Communauté européenne, la mise au rebut des appareils électriques est régie par les lois nationales basées sur la Directive Européenne 2012/19/UE relative aux déchets d'équipements électriques et électroniques (DEEE).

Ces textes stipulent que tous les appareils vendus après le 13 août 2005 dans le secteur B2B, dont ce produit fait partie, ne peuvent plus être éliminés avec les ordures ménagères ni ramassés avec les encombrants. Pour en être sûr, ils sont marqués du symbole suivant :



Ne pas jeter les batteries avec les ordures ménagères. Éliminer les batteries conformément à la réglementation locale.

Comme les règles de mise au rebut peuvent différer d'un pays à l'autre dans l'UE, veuillez vous renseigner si nécessaire auprès de votre fournisseur.

10 Données techniques

10.1 Alimentation électrique

Tension du courant et fréquence du courant	CryoCube F440n	230 V, 50 Hz 115 V, 60 Hz 208 V, 60 Hz
	CryoCube F440h	230 V, 50 Hz 115 V, 60 Hz
Consommation	CryoCube F440n	230 V (50 Hz) 7 A 115 V (60 Hz) 11 A 208 V (60 Hz) 7 A
	CryoCube F440h	230 V (50 Hz) 7 A 115 V (60 Hz) 11 A
Compatibilité électromagnétique (CEM)	L'appareil satisfait les exigences suivantes : <ul style="list-style-type: none"> • CEI/EN 61326-1 • EN 55011 (CISPR 11) • FCC Partie 15 – Classe A 	
Catégorie de surtension	II	
Degré de contamination	2	

10.2 Conditions ambiantes

10.2.1 Fonctionnement

Environnement	Utilisation exclusivement en intérieur
Altitude de fonctionnement	Jusqu'à 2 000 m
Température ambiante	15°C – 32°C
Humidité relative	80 % maximale, sans condensation
Pression atmosphérique	80 kPa – 106 kPa

10.3 Dimensions

10.3.1 Dimensions externes

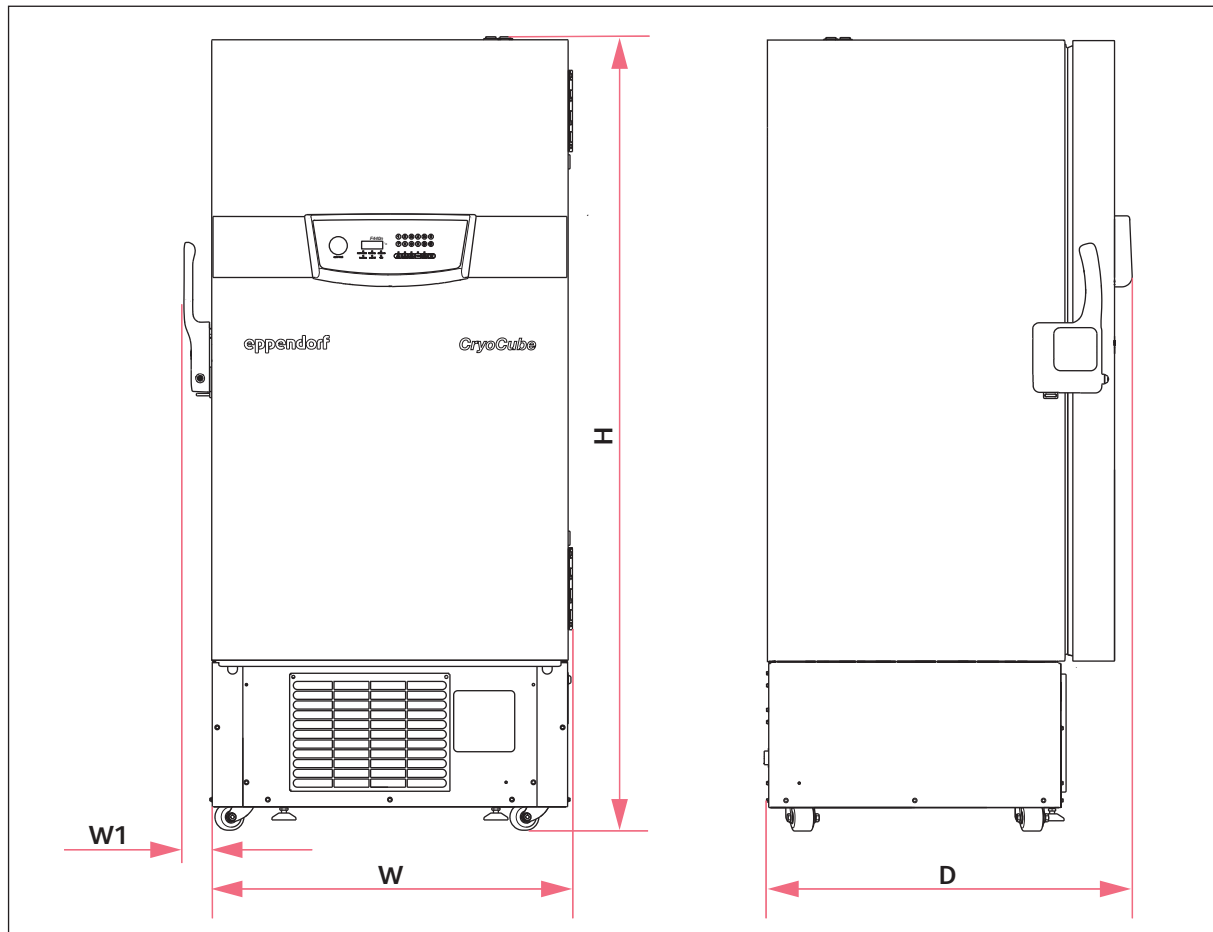


Fig. 10-1: Dimensions externes CryoCube F440n et CryoCube F440h

D 898 mm

W 876 mm

H 1950 mm

W1 68 mm

10.3.2 Dimensions internes

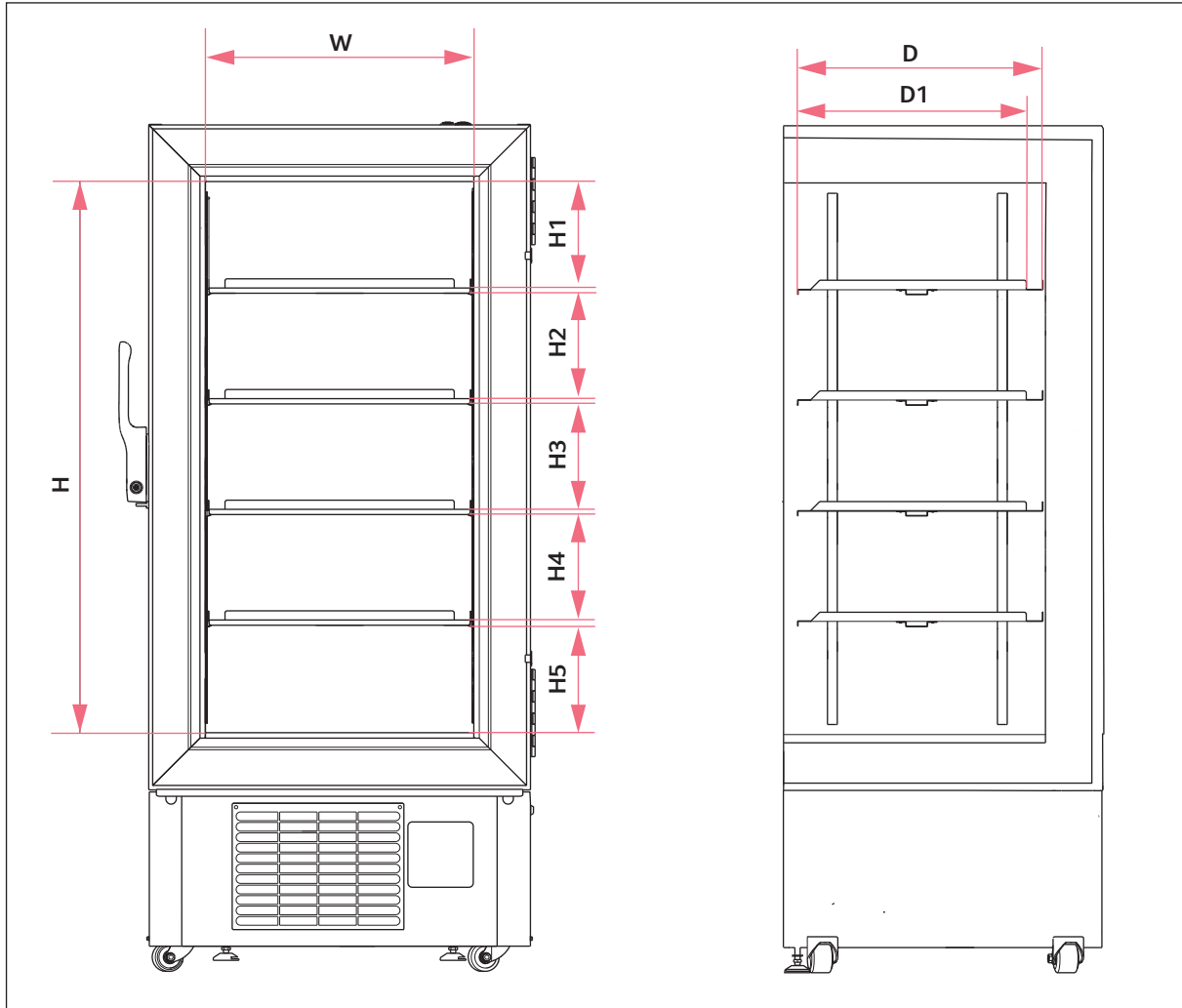


Fig. 10-2: Dimensions internes CryoCube F440n et CryoCube F440h

D 600 mm
D1 575 mm
H 1265 mm
H1 245,5 mm

H2-H4 242 mm
H5 245,5 mm
W 616 mm

10.4 Poids

	Appareil	Appareil emballé
CryoCube F440n	267 kg	308 kg
CryoCube F440h	286 kg	327 kg

10.5 Interfaces

BMS	Alarme à distance
Port série	RS-485 (Accessoire en option pour brancher la VisioNize box)

Ne raccordez aux interfaces que des appareils conformes aux normes IEC 62368-1 (UL 62368-1).

10.6 Contrôle de température

10.6.1 Plage de température

Plage de réglage	-50 °C à -86 °C
------------------	-----------------

10.6.2 Refroidissement du circuit de réfrigération

CryoCube F440n CryoCube F440h	Refroidissement par air
----------------------------------	-------------------------

10.6.3 Réfrigérant

Appareil	Cycle de réfrigération 1	Cycle de réfrigération 2
CryoCube F440n (115 V)	R-290	R-170
CryoCube F440n (208 V)	R-290	R-170
CryoCube F440n (230 V)	R-290	R-170
CryoCube F440h (115 V)	R-290	R-170
CryoCube F440h (230 V)	R-290	R-170

Réfrigérant	Composants
R-170	Éthane
R-290	Propane

10.7 Spécifications complémentaires

10.7.1 Capacité et capacité de charge

Capacité	440 L
Capacité de charge par étagère intérieure	50,5 kg (avec une charge uniformément répartie)
Capacité de charge par appareil	252,5 kg

10.7.2 Matériel

Isolation de porte extérieure	Panneaux d'isolation sous vide (uniquement CryoCube F440h) Mousse de polyuréthane
Isolation de l'appareil	Panneaux d'isolation sous vide (uniquement CryoCube F440h) Mousse de polyuréthane
Intérieur de l'appareil	Acier inoxydable (304 2B)

11 Nomenclature de commande

11.1 Accessoires

11.1.1 Systèmes de sécurité

Réf. (International)	Description
	Système de secours CO2
U9043-0006	120 V - 220 V/60 Hz
U9043-0008	230 V/50 Hz
	Système de secours LN2
U9044-0006	120 V - 220 V/60 Hz
U9044-0008	230 V/ 50 Hz

11.1.2 Enregistreur de température

Réf. (International)	Description
	Enregistreur de température type 1
P0625-2100	Raccordement à la tension d'alimentation dans le congélateur ultra basse température
	Disques pour enregistreur de température type 1
P0625-2110	-100 °C – -50 °C 60 unités
	Crayons pour enregistreur de température type 1
K0660-0051	3 unités

11.1.3 Étagère intérieure

Réf. (International)	Description
	Étagère intérieure
F651999580	1 unité
	Fixation pour montant de rayonnage
F651999690	4 unités CryoCube F440

Nomenclature de commandeCryoCube F440n, F440h
Français (FR)**11.1.4 Racks pour les réfrigérateurs ultra basse température**

Réf. (International)	Description
	Rack avec tiroirs
	matériau acier inoxydable
6001 022.210	pour 16 boîtes, hauteur de boîte : 53 mm
6001 022.910	pour 12 boîtes, hauteur de boîte : 63 mm
6001 022.310	pour 8 boîtes, hauteur de boîte : 78 mm
6001 022.410	pour 8 boîtes, hauteur de boîte : 103 mm
	Rack avec accès latéral
	matériau acier inoxydable
6001 021.210	pour 16 boîtes, hauteur de boîte : 53 mm
6001 021.910	pour 12 boîtes, hauteur de boîte : 63 mm
6001 021.310	pour 8 boîtes, hauteur de boîte : 78 mm
6001 021.410	pour 8 boîtes, hauteur de boîte : 103 mm
6001 021.110	avec compartiments pour 24 plaques deepwell jusqu'à 53 mm
	Rack avec tiroirs
K0641-1900	Hauteur de tiroir 53 mm
K0641-1890	Hauteur de tiroir 76 mm
K0641-1880	Hauteur de tiroir 102 mm

11.1.5 Boîtes en carton et séparateur de boîte

Réf. (International)	Description
B50-SQ	largeur 133 mm, profondeur 133 mm, hauteur 50 mm
B75-SQ	largeur 133 mm, profondeur 133 mm, hauteur 75 mm
B95-SQ	largeur 133 mm, profondeur 133 mm, hauteur 100 mm
D49	pour les récipients de 7 × 7, diamètre maximal de la cuve 17,4 mm
D64	pour les récipients de 8 × 8, diamètre maximal de la cuve 15 mm
D81	pour les récipients de 9 × 9, diamètre maximal de la cuve 13 mm
D100	pour les récipients de 10 × 10, diamètre maximal de la cuve 11,8 mm

11.1.6 Eppendorf Storage Box

Réf. (International)	Description
0030 140.508	Eppendorf Storage Box 10 × 10, 2 pouce hauteur 52,8 mm, pour 100 tubes cryogéniques avec filetage interne 3 pièces
0030 140.516	Eppendorf Storage Box 9 × 9, 2 pouce hauteur 52,8 mm, pour 81 tubes à bouchon à vis (cryogénique) 1 mL - 2 mL 3 pièces
0030 140.524	Eppendorf Storage Box 8 × 8, 2 pouce hauteur 52,8 mm, pour 64 microtubes 1 mL - 2 mL 3 pièces
0030 140.532	Eppendorf Storage Box 5 × 5, 2,5 pouce hauteur 63,5 mm, pour 25 microtubes 5 mL 4 pièces
0030 140.540	Eppendorf Storage Box 9 × 9, 3 pouce hauteur 76,2 mm, pour 81 tubes à bouchon à vis (cryogénique) 5 mL 2 pièces
0030 140.567	Eppendorf Storage Box 9 × 9, 4 pouce hauteur 101,6 mm, pour 81 tubes à bouchon à vis (cryogénique) 4 mL - 5 mL 2 pièces
0030 140.583	Eppendorf Storage Box 5 × 5, 5 pouce hauteur 127 mm, pour 25 tubes coniques 15 mL 2 pièces
0030 140.591	Eppendorf Storage Box 3 × 3, 5 pouce hauteur 127 mm, pour 9 tubes coniques 50 mL et 4 tubes coniques 15 mL 2 pièces
0030 140.613	Eppendorf Storage Box 5 × 5, 3 pouce hauteur 76,2 mm, pour 25 tubes à bouchon à vis (cryogénique) 5 mL 2 pièces
0030 140.729	Eppendorf Storage Box 3 × 3, 3,5 pouce hauteur 88,9 mm, pour 9 tubes coniques 25 mL et 4 microtubes 5 mL 2 pièces

11.1.7 Système VisioNize

Vous trouverez des informations sur le système VisioNize d'Eppendorf AG sur la page Internet www.eppendorf.com. Adressez-vous à votre partenaire Eppendorf.

Index**A**

Alarme20

Appareil

Mise en marche.....32

Mise hors tension.....39

C

Capteurs de température.....23

Compatibilité électromagnétique (CEM)65

D

Degré de contamination65

I

Interrupteur de batterie

Mise en marche.....32

Mise hors tension.....38

M

Mise au rebut63

Mise en marche

Appareil32

Circuit électrique de sécurité.....32

Interrupteur de batterie32

Mise hors tension

Appareil39

Circuit électrique de sécurité.....38

Interrupteur de batterie38

P

Poids68

S

Spécifications

Conditions ambiantes65

Fonctionnement65

Evaluate Your Manual

Give us your feedback.
www.eppendorf.com/manualfeedback