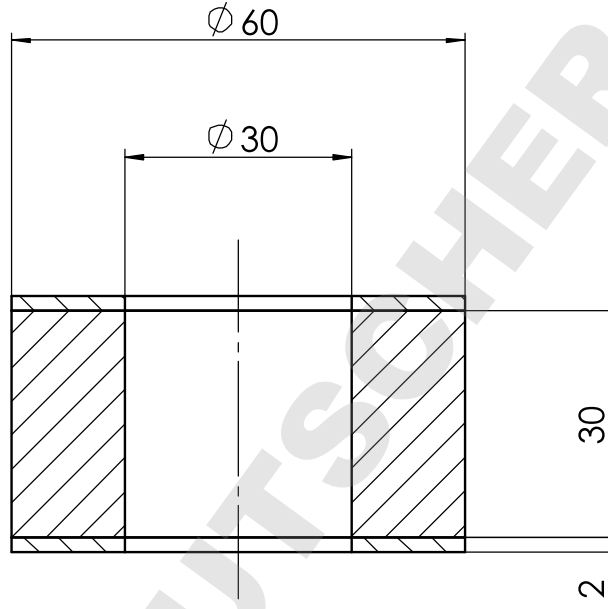



Das Eigentums- u. Urheberrecht an dieser Zeichnung bleibt uns vorbehalten!
 Ohne unsere schriftliche Genehmigung darf dieselbe weder vervielfältigt,
 noch Dritten, insbesondere Wettbewerbsfirmen zugänglich gemacht werden.
 Mißbrauch wird strafrechtlich verfolgt!

All rights reserved by VACUUBRAND GMBH + CO KG
 No part of this drawing may be reproduced, stored in a retrieval system or transmitted in any
 form or by any means (electronic, mechanical, by photocopying, recording or otherwise) -
 especially not to competitors - without our prior written permission. Any abuse will be prosecuted!



				Maßstab: 1:1		Gewicht:														
				Werkstoff:																
				Benennung:																
				Filterelement FO DN10																
				Massblatt / Dimensions																
				Material Nr.:																
				698004																
				Blatt 03																
				Index 00																
ID	Änderung	Datum	Name	Urspr.	<table border="1"> <tr> <td></td> <td>Datum</td> <td>Name</td> </tr> <tr> <td>Bearb.</td> <td>06.05.2014</td> <td>Mayer</td> </tr> <tr> <td>Gepr.</td> <td></td> <td></td> </tr> <tr> <td>Freig.</td> <td></td> <td></td> </tr> </table>			Datum	Name	Bearb.	06.05.2014	Mayer	Gepr.			Freig.			Kennzeichen: 	
	Datum	Name																		
Bearb.	06.05.2014	Mayer																		
Gepr.																				
Freig.																				