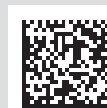


POMPES À MEMBRANE

ME 2 NT
ME 4 NT - ME 4S NT
MZ 2 NT - MZ 2S NT
MZ 2D NT
ME 8 NT - ME 8S NT
MD 4 NT - MD 4S NT
MV 2 NT
ME 4R NT
MD 4CRL NT



Notice d'instructions



Chères clientes, chers clients,

Votre pompe à membrane VACUUBRAND doit fonctionner longtemps à un très haut niveau de performances et sans défaillance. Notre expérience pratique du laboratoire nous a permis d'acquérir de nombreuses informations pour vous permettre de travailler de manière efficace en assurant votre sécurité personnelle. Nous vous prions de lire avec attention ce mode d'emploi avant la première mise en marche de votre pompe à membrane.

Les pompes à membrane VACUUBRAND sont le résultat d'une longue expérience dans la fabrication et l'utilisation de ces appareils, alliés aux connaissances technologiques les plus actuelles en matériaux et fabrication.

Notre principe de qualité est le "zéro défaut":

Chaque pompe à membrane qui quitte l'usine est soumise à un programme de test qui comprend entre autre un fonctionnement en continu de 14 heures. Ainsi il est possible d'identifier et éliminer les éventuelles défaillances. Après le fonctionnement en continu, la pompe à membrane est testée pour vérifier qu'elle atteint toujours les spécifications techniques.

Chaque pompe à membrane livrée par VACUUBRAND atteint ces spécifications, et nous nous obligeons à maintenir ce haut niveau de qualité.

Cette pompe à membrane est destinée à vous faire gagner du temps et nous espérons que nos produits pourront contribuer à une exécution optimale de vos travaux.

VACUUBRAND GMBH + CO KG


Service après-vente: Veuillez s. v. p. contacter votre distributeur local ou appeler le +49 9342 808-5000.

Le document «Safety information for vacuum equipment - Avis de sécurité pour des dispositifs à vide» est une partie intégrale du mode d'emploi. Lisez et observez le document «Avis de sécurité pour des dispositifs à vide»!


Index des marques déposées:

VACUU-LAN® (US-Reg.No 3,704,401), VACUU-BUS®, VACUU-CONTROL®, VACUU® (US-Reg. No 5,522,262), VACUU-SELECT® (US-Reg.No 5,522,260), VARIO® (US-Reg.No 3,833,788), VACUUBRAND® (US-Reg.No 3,733,388), VACUU-VIEW®, GREEN VAC® (US-Reg.No. 4,924,553), VACUU-PURE® (US-Reg No. 5,559,614) et les logos de l'entreprise sont des marques déposées ou des marques de VACUUBRAND GMBH + CO KG en Allemagne et/ou dans d'autres pays.

DE


Achtung: Die vorliegende Betriebsanleitung ist nicht in allen EU-Sprachen verfügbar. Der Anwender darf die beschriebenen Geräte nur dann in Betrieb nehmen, wenn er die vorliegende Anleitung versteht oder eine fachlich korrekte Übersetzung der vollständigen Anleitung vorliegen hat. Die Betriebsanleitung muss vor Inbetriebnahme der Geräte vollständig gelesen und verstanden werden, und alle geforderten Maßnahmen müssen eingehalten werden.  "Sicherheitshinweise für Vakuumgeräte"

EN


Attention: This manual is not available in all languages of the EU. The user must not operate the device if he does not understand this manual. In this case a technically correct translation of the complete manual has to be available. The manual must be completely read and understood before operation of the device and all required measures must be applied.  "Safety instructions for vacuum equipment"

FR

Attention: Le mode d'emploi présent n'est pas disponible dans toutes les langues d'Union Européenne. L'utilisateur ne doit mettre le dispositif en marche que s'il comprend le mode d'emploi présent ou si une traduction complète et correcte du mode d'emploi est sous ses yeux. Le dispositif ne doit pas être mis en marche avant que le mode d'emploi ait été lu et compris complètement et seulement si le mode d'emploi est observé et tous les mesures demandées sont prises.


 «Avis de sécurité pour des dispositifs à vide»

BG


Внимание: Тези инструкции не са преведени на всички езици от ЕО. Потребителят не бива да работи с уреда, ако не разбира инструкциите за ползване. В този случай е необходимо да бъде предоставен пълен технически превод на инструкциите за ползване. Преди работа с уреда е задължително потребителят да прочете изцяло инструкциите за работа.  "Указания за безопасност за вакуумни уреди"

CN


注意：该操作手册不提供所有的语言版本。操作者在没有理解手册之前，不能操作该设备。在这种情况下，需要有一个整个操作手册技术上正确的翻译。在操作该设备前，必须完全阅读并理解该操作手册，必须实施所有需要的测量。

 真空设备的安全信息


CZ

Upozornění :Tento návod k použití není k dispozici ve všech jazycích Evropské unie. Uživatel není oprávněn požit přístroj pokud nerozumí tomuto návodu. V takovém případě je nutno zajistit technicky korektní překlad manuálu do češtiny. Návod musí být uživatelem prostudován a uživatel mu musí plně porozumět před tím než začne přístroj používat. Uživatel musí dodržet všechna příslušná a požadovaná opatření.  "Bezpečnostní upozornění pro vakuové přístroje".


DA

Bemærk: Denne manual foreligger ikke på alle EU sprog. Brugeren må ikke betjene apparatet hvis manualen ikke er forstået. I det tilfælde skal en teknisk korrekt oversættelse af hele manual stilles til rådighed. Manual skal være gennemlæst og forstået før apparatet betjenes og alle nødvendige forholdsregler skal tages.  »Sikkerhedsregler for vakuumudstyr«


EE

Tähelepanu! Käesolev kasutusjuhend ei ole kõigis EL keeltes saadaval. Kasutaja ei tohi seadet käsitseda, kui ta ei saa kasutusjuhendist aru. Sel juhul peab saadaval olema kogu kasutusjuhendi tehniliselt korrektne tõlge. Enne seadme kasutamist tuleb kogu juhend läbi lugeda, see peab olema arusaadav ning kõik nõutud meetmed peavad olema rakendatud.  "Ohutusnõuded vaakumseadmetele"


ES

Atención: Este manual no está disponible en todos los idiomas de UE. El usuario no debe manejar el instrumento si no entiende este manual. En este caso se debe disponer de una traducción técnicamente correcta del manual completo. El manual debe ser leído y entendido completamente y deben aplicarse todas las medidas de seguridad antes de manejar el instrumento.  "Notas sobre la seguridad para equipos de vacío"


FI

Huomio: Tämä käyttöohje ei ole saatavilla kaikilla EU: n kielillä. Käyttäjää ei saa käyttää laitetta, jos hän ei ymmärrä tätä ohjekirjaa. Tässä tapauksessa on saatavilla oltava teknisesti oikein tehty ja täydellinen ohjekirjan käännös. Ennen laitteen käyttöä on ohjekirja luettava ja ymmärrettävä kokonaan sekä suoritettava kaikki tarvittavat valmistelut ja muut toimenpiteet.  "Vakuumlaitteen turvallisuustiedot"


GR

Προσοχή! : Οι οδηγίες αυτές δεν είναι διαθέσιμες σε όλες τις γλώσσες της Ευρωπαϊκής Ένωσης. Ο χρήστης δεν πρέπει να θέσει σε λειτουργία την συσκευή αν δεν κατανοήσει πλήρως τις οδηγίες αυτές. Σε τέτοια περίπτωση ο χρήστης πρέπει να προμηθευτεί ακριβή μετάφραση του βιβλίου οδηγιών. Ο χρήστης πρέπει να διαβάσει και να κατανοήσει πλήρως τις οδηγίες χρήσης και να λάβει όλα τα απαραίτητα μέτρα πριν θέσει σε λειτουργία την συσκευή.  "Υποδείξεις ασφάλειας για αντλίες κενού"


HR

Pažnja: ove upute ne postoje na svim jezicima Europske Unije. Korisnik nemora raditi sa aparatom ako ne razumije ove upute. U tom slučaju tehnički ispravni prijevod cijelih uputstava mora biti na raspolaganju. Uputstva moraju biti cijela procitana i razumljiva prije rada sa aparatom i sve zahtijevane mjere moraju biti primjenjene.  "Sigurnosne napomene za vakuumske uređaje"

HU


Figyelem! Ez a kezelési utasítás nem áll rendelkezésre az EU összes nyelvén. Ha a felhasználó nem érti jelen használati utasítás szövegét, nem üzemeltetheti a készüléket. Ez esetben a teljes gépkönyv fordításáról gondoskodni kell. Üzembe helyezés előtt a kezelőnek végig kell olvasnia, meg kell értenie azt, továbbá az üzemeltetéshez szükséges összes mérést el kell végeznie.  "A vákuum-készülékekkel kapcsolatos biztonsági tudnivalók"

IT

Attenzione: Questo manuale non è disponibile in tutte le lingue della Comunità Europea (CE). L'utilizzatore non deve operare con lo strumento se non comprende questo manuale. In questo caso deve essere resa disponibile una traduzione tecnicamente corretta del manuale completo. Il manuale deve essere completamente letto e compreso prima di operare con lo strumento e devono essere applicati tutti gli accorgimenti richiesti.  "Istruzioni di sicurezza per apparecchi a vuoto"

JP

注意：この取扱説明書はすべての言語で利用可能ではありません。もしこの取扱説明書を理解できないならば、ユーザーは装置を操作してはなりません。この場合、技術的に正しい翻訳がなされた完全なマニュアルを用意しなければなりません。装置を作動する前にマニュアルを完全に読み、そして理解されなくてはなりません。そして、すべての要求される対策を講じなければなりません。


 真空装置を安全に取り扱うために

KR


주의 : 이 매뉴얼은 모든 언어로 번역되지는 않습니다. 만약 이 매뉴얼의 내용을 충분히 인지하지 못했다면 기기를 작동하지 마십시오. 매뉴얼의 내용을 기술적으로 정확하게 번역한 경우에 이용하십시오. 기기를 사용하기 전에 이 매뉴얼을 충분히 읽고 이해하고 모든 요구되는 사항들을 적용해야 합니다.

 진공 장비에 대한 안전 정보

LT

Dėmesio: šis vadovas nėra pateikiamas visomis ES kalbomis. Naudotojui draudžiama eksploatuoti įtaisą, jeigu jis nesupranta šio vadovo. Tokiu atveju reikia turėti viso vadovo techniškai taisyklingą vertimą. Vadovą būtina visą perskaityti ir suprasti pateikiamas instrukcijas prieš pradėdant eksploatuoti įtaisą, bei imtis visų reikiamų priemonių.  "Vakuuminės įrangos saugos informacija"

LV

Uzmanību: Lietotāja instrukcija nav pieejama visās ES valodās. Lietotājs nedrīkst lietot iekārtu, ja viņš nesaprot lietotāja instrukcijā rakstīto. Šādā gadījumā, ir nepieciešams nodrošināt tehniski pareizu visas lietotāja instrukcijas tulkojumu. Pirms sākt lietot iekārtu, un, lai izpildītu visas nepieciešamās prasības, iekārtas lietotāja instrukcija ir pilnībā jāizlasa un jāsaprot.  "Vakuuma iekārtu drošības noteikumi"

NL

Attentie: Deze gebruiksaanwijzing is niet in alle talen van de EU verkrijgbaar. De gebruiker moet niet met dit apparaat gaan werken als voor hem/haar de gebruiksaanwijzing niet voldoende duidelijk is. Bij gebruik van deze apparatuur is het noodzakelijk een technisch correcte vertaling van de complete gebruiksaanwijzing te hebben. Voor het in gebruik nemen van het apparaat moet de gebruiksaanwijzing volledig gelezen en duidelijk zijn en dienen alle benodigde maatregelen te zijn genomen.

 "Veiligheidsvoorschriften voor vacuümapparaten"

PL

Uwaga!! Ta instrukcja nie jest dostępna we wszystkich językach Unii Europejskiej. Użytkownik nie może rozpocząć pracy z urządzeniem dopóki nie przeczytał instrukcji i nie jest pewien wszystkich informacji w niej zawartych. Instrukcja musi być w całości przeczytana i zrozumiana przed podjęciem pracy z urządzeniem oraz należy podjąć wszystkie niezbędne kroki związane z prawidłowym użytkowaniem.

 "Wskazówki bezpieczeństwa do urządzeń próżniowych"

PT

Atenção: Este manual não está disponível em todas as línguas da UE. O usuário não deve utilizar o dispositivo, se não entender este manual. Neste caso, uma tradução tecnicamente correta do manual completo tem de estar disponível. O manual deve ser lido e entendido completamente antes da utilização do equipamento e todas as medidas necessárias devem ser aplicadas.

 "Informação de Segurança para Equipamento que funciona a Vácuo"

RO

Atentie: Acest manual nu este disponibil in toate limbile EU. Utilizatorul nu trebuie sa lucreze cu aparatul daca nu intelege manualul. Astfel, va fi disponibile o traducere corecta si completa a manualului. Manualul trebuie citit si inteles in intregime inainte de a lucra cu aparatul si a luat toate masurile care se impun.

 "Instrucțiuni de siguranță pentru aparatele de vidare"

RU

Внимание: Эта инструкция по эксплуатации не имеется на всех языках. Потребителю не дозволено эксплуатировать данный прибор, если он не понимает эту инструкцию. В этом случае нужен технически правильный перевод полной инструкции. Прежде чем использовать этот прибор, необходимо полностью прочитать и понять эту инструкцию и принять все необходимые меры.

 "Указания по технике безопасности при работе с вакуумными устройствами"


SE

Varning: Denna instruktion är inte tillgänglig på alla språk inom EU. Användaren får inte starta utrustningen om hon/han inte förstår denna instruktion. Om så är fallet måste en tekniskt korrekt instruktion göras tillgänglig. Instruktionen måste läsas och förstås helt före utrustningen tas i drift och nödvändiga åtgärder göres.

 "Säkerhetsinformation för vakuumutrustning"

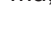
SI

Pozor: Ta navodila niso na voljo v vseh jezikih EU. Uporabnik ne sme upravljati z napravo, če ne razume teh navodil. V primeru nerazumljivosti mora biti na voljo tehnično pravilen prevod. Navodila se morajo prebrati in razumeti pred uporaba naprave, opravljene pa moraja biti tudi vse potrebne meritve.

 "Varnostni nasveti za vakuumske naprave"

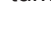
SK

Upozornenie: Tento manuál nie je k dispozícii vo všetkých jazykoch EÚ. Užívateľ nesmie obsluhovať zariadenie, pokiaľ nerozumie tomuto manuálu. V takomto prípade musí byť k dispozícii technicky správny preklad celého manuálu. Pred obsluhou zariadenia je potrebné si prečítať celý manuál a porozumieť mu, a musia byť prijaté všetky opatrenia.

 "Bezpečnostné pokyny pre vákuové zariadenia"

TR

Dikkat : Bu kullanım kitabı, tüm dillerde mevcut değildir. Kullanıcı, bu kullanım kitabını anlayamadıysa cihazı çalıştırmamalıdır. Bu durumda, komple kullanım kitabının, teknik olarak düzgün çevirisinin bulunması gerekir. Cihazın çalıştırılmasından önce kullanım kitabının komple okunması ve anlaşılması ve tüm gerekli ölçümlerin uygulanması gerekir.

 "Vakumlu cihazlar için güvenlik uyarıları"

Contenu

Notes importantes!	9
Généralités	9
Utilisation conforme	9
Utilisation non conforme	9
Installation et connexion de la pompe	10
Conditions d'environnement.....	11
Conditions de fonctionnement de la pompe	11
Sécurité pendant l'opération de la pompe.....	12
Maintenance et réparation.....	14
Notes importantes additionnels pour la pompe ME 4R NT	15
ⓧ Notes importantes concernant le marquage des appareils (ATEX)	16
Données techniques	17
Températures des gaz aspirés	24
Matériaux exposés au gaz	24
Pièces de la pompe.....	25
Utilisation et fonctionnement	31
Installation	31
Raccord de vide (aspiration)	32
Raccordement au refoulement.....	33
La mise en service des manomètres (seulement ME 4R NT).....	35
Raccordement électrique	36
Durant le fonctionnement	37
Arrêt.....	40
Accessoires	41
Causes de mauvais fonctionnement	42
Remplacement des membranes et des clapets	43
Contrôler des membranes et des clapets (sauf MZ 2D NT).....	45
Remplacement des clapets et montage des têtes de pompe (sauf MZ 2D NT).....	53
Montage du tuyau (ME 4(R, S) NT, MZ 2(S) NT, MD 4CRL NT)	56
Contrôler des membranes et des clapets (MZ 2D NT).....	58
Remplacement des clapets et montage des têtes de pompe (MZ 2D NT)	62
Montage du tuyau (MZ 2D NT).....	65
Remplacement du fusible du dispositif.....	66
Réparation - maintenance - renvoi - étalonnage	68
Déclaration CE de conformité des machines	69



➔ Danger! Indication d'une situation dangereuse qui, si pas évitée, va amener la mort ou des blessures graves.



☞ Avertissement! Indication d'une situation dangereuse qui, si pas évitée, peut amener la mort ou des blessures graves.



• Attention! Indication d'une situation dangereuse qui, si pas évitée, peut amener des blessures bénignes ou légères.



Avis. Le mépris des remarques peut causer des dommages à l'équipement.



Attention! Surface chaude!



Danger! Tension électrique dangereuse.



Signe de danger à caractère général.



Débranchez le cordon d'alimentation!



Lire le mode d'emploi.



Les composants électroniques en fin de vie ne doivent pas être éliminés avec les déchets ménagers. Les équipements électroniques usagés contiennent des polluants qui peuvent être dangereux pour l'environnement ou la santé. Les utilisateurs finaux sont tenus par la loi de déposer les équipements électriques et électroniques usagés dans des centres de collecte agréés.

DOMINIQUE DUTSCHER SAS

Notes importantes!



Généralités

☞ **Lisez et observez le mode d'emploi.**

- Transportez l'équipement seulement à l'aide de la poignée destinée à cet effet.

Lors du déballage, vérifiez qu'aucun dommage n'a été occasionné durant le transport et que la livraison est complète, puis enlevez et gardez les fixations de transport.

Utilisation conforme

La pompe à vide est conçue pour une utilisation en intérieur uniquement, dans des environnements secs. Il est interdit de l'utiliser dans des environnements explosibles. Le condenseur de vapeur raccordé (accessoire) est exclusivement destiné à la condensation de vapeurs et à la collecte de liquides.

Les points suivants traitent également de l'utilisation conforme et doivent être respectés :

- ☞ Les consignes du document Consignes de sécurité pour installation de vide.
- ☞ La notice d'instructions.
- ☞ La notice d'instructions des composants raccordés.
- ☞ L'inspection régulière de la pompe à vide selon ses conditions d'utilisation, par du personnel qualifié.
- ☞ Le recours exclusif à des pièces originaux VACUUBRAND et à des accessoires originaux et à des pièces de rechange homologués.

Toute utilisation différente ou dépassant ce cadre est considérée comme non conforme.

Utilisation non conforme

Une utilisation non conforme ou ne correspondant pas aux caractéristiques techniques peut entraîner des dommages matériels ou des blessures corporelles.

Par utilisation non conforme, on entend :



- ☞ Toute utilisation contraire à l'utilisation conforme.
- ☞ L'utilisation du produit dans un environnement autre qu'industriel, dans la mesure où cette utilisation ne respecte pas les mesures de protection et de sécurité obligatoires.
- ☞ L'exploitation dans des conditions ambiantes et de fonctionnement non autorisées.
- ☞ L'exploitation d'un produit présentant des défauts ou des dommages évidents ou en cas de dispositifs de sécurité défectueux.
- ☞ Les transformations, modifications ou réparations arbitraires du produit, en particulier si elles nuisent à la sécurité.
- ☞ L'utilisation d'accessoires ou de pièces de rechange non homologuées.
- ☞ L'utilisation d'un produit dans un état incomplet.
- ☞ L'exploitation par du personnel dont la formation ou les qualifications ne sont pas suffisantes.
- ☞ La mise sous tension/hors tension avec le pied ou à l'aide d'un outil.
- ☞ L'utilisation à l'aide d'objets coupants.

- ☞ Le débranchement de la prise en tirant sur le câble.
- ☞ L'aspiration ou l'extraction de solides ou de liquides.
- ☞ La pompe et tous les composants du système ne doivent pas être utilisés sur personnes ou animaux.

- ☞ Les composants individuels ne doivent être raccordés que comme indiqué et comme prévu par leur conception et doivent être utilisés ou raccordés uniquement avec des **pièces de rechange et accessoires originaux VACUUBRAND**. Autrefois le fonctionnement et la sécurité du produit ainsi que sa compatibilité électromagnétique peuvent être réduits.
En utilisant des pièces de rechange autres que des pièces originaux la validité du marquage CE ou la certification pour les États-Unis/Canada (cf plaque signalétique) peuvent être annulés.
- ☞ Observez les indications concernant le câblage correct des composants du système à vide (cf section «Utilisation et fonctionnement»).

- ☞ Les pompes sont dimensionnées pour l'opération à une température ambiante dans une gamme de +10°C à +40°C. Si la pompe est installée par exemple dans une armoire ou un boîtier contrôlez des températures maximales et veillez à une ventilation adéquate. Le cas échéant, installez un ventilateur automatique externe. En cas du pompage des gaz de processus chauds, assurez que la température maximale admissible des gaz ne soit pas excédée. La température admissible des gaz aspirés dépend de la pression d'aspiration et de la température ambiante de la pompe (cf «Données techniques»).

- ☞ Des particules et des poussières ne doivent pas entrer la pompe.

AVIS

La pompe et tous les composants du système doivent être utilisés uniquement **comme prévu par leur conception**, c.-à-d. pour l'obtention de vide dans des installations construites à cet effet.

Installation et connexion de la pompe

DANGER

- ➔ Connectez le dispositif à l'alimentation électrique uniquement sur une prise normalisée avec fiche de terre, conforme aux normes. En l'absence de mise à terre, vous risquez un choc électrique mortel.

AVERTISSEMENT

- ☞ En raison du taux de compression élevé des pompes, la pression au refoulement peut être plus élevée que la pression maximale admissible et compatible avec la stabilité mécanique du système.
- ☞ Évitez une **augmentation de pression non contrôlée** (p.ex. ne raccordez pas le refoulement à un système des tuyaux bloqués ou comprenant une vanne d'arrêt fermée). **Risque d'éclatement!**

- ☞ Éloignez le cordon secteur des surfaces chauffées.
- ☞ Éloignez le cordon secteur des surfaces chaudes.

ATTENTION

- Choisissez un endroit plan et horizontal pour la pompe. Assurez la stabilité de la pompe sans contact mécanique autre que les pieds de la pompe. Assurez la stabilité mécanique du système à évacuer, du matériel raccordé et des raccords de tuyau.

- Faites attention aux pressions maximales à l'aspiration et au refoulement et aux pressions différentielles maximales admissibles entre aspiration et refoulement (cf «Données techniques»). Ne faites jamais fonctionner la pompe avec une pression excessive à l'aspiration.

- Si du gaz inerte est raccordé à la pompe, limitez la pression à une surpression maximale de 0.2 bar.
- **Attention:** Des éléments souples peuvent se contracter pendant l'aspiration!
- Raccordez des conduites étanches aux gaz à l'aspiration et au refoulement et fixez-le, p. ex. à l'aide d'un collier de serrage pour tuyau.
- Vérifiez que la tension et la nature du courant sont compatibles avec celles de l'instrument (cf plaque signalétique).
- Avant chaque mise en marche de la pompe (pompe avec moteur à tension universelle commutable) contrôlez si la tension est ajustée correctement au **commutateur de tension!** Ajustez la tension seulement si la pompe est débranchée.
Attention: Une utilisation hors des plages de tensions appropriées pourrait endommager le moteur.

AVIS

Veillez à une amenée d'air adéquate au ventilateur. Laissez un écart de sécurité minimal de 5 cm entre le ventilateur et des pièces voisines (p.ex. boîtier, mur, ...), autrefois installez un ventilateur automatique externe. Contrôlez régulièrement les grilles de ventilateur et nettoyez des grilles encrassées évitant une restriction d'amenée d'air.

La prise murale fonctionne comme séparateur pour la tension d'alimentation. Veillez toujours à une bonne accessibilité à la prise murale, de manière à pouvoir débrancher rapidement l'appareil de l'alimentation électrique.

Le diamètre des conduits d'aspiration et de refoulement doit être au moins aussi large que le diamètre des raccords de la pompe.

Si l'appareil est transporté d'un milieu froid dans le laboratoire, la variation de température peut causer une pellicule de **condensation**. Dans ce cas, laissez à l'appareil le temps de s'acclimater.

Respectez les **prescriptions et exigences de sécurité nationales relatives** et toute autre **exigence de sécurité** (les normes et les directives) et prenez les **mesures de protection** appropriés.

Conditions d'environnement

ATTENTION


- L'appareil est conçu pour une utilisation en intérieur dans un environnement sec uniquement. Il est interdit de l'utiliser dans des environnements explosibles. Si les conditions d'environnement sont différentes, prenez des mesures adéquates, p.ex. si l'appareil est utilisé à haute altitude (risque de refroidissement insuffisant) ou en cas de contamination conductrice ou en cas de condensation.

AVIS

La conception et la construction des appareils sont conformes aux exigences fondamentales des directives EU et des normes harmonisées qui sont applicables à notre avis, particulièrement la norme EN 61010-1. Cette norme spécifie les conditions d'environnement sous lesquelles les appareils peuvent être utilisés fiablement (cf aussi classe de protection IP).

Conditions de fonctionnement de la pompe

DANGER

- ➔ Des pompes **sans marquage** «  » sur la plaque signalétique ne sont **pas conformes** à une utilisation en atmosphère explosible ou au pompage des gaz classés « atmosphère explosible ».

- ➔ Des pompes avec marquage « Ex » sur la plaque signalétique sont conformes au pompage des gaz classés « atmosphère explosible » selon le classement ATEX imprimé sur la plaque signalétique, mais elles ne sont **pas conformes** à une **utilisation en atmosphère explosible** (cf chapitre « Ex Notes importantes concernant le marquage des appareils (ATEX) »).

L'utilisateur est tenu de réaliser une évaluation du risque lié à l'appareil de sorte à être en mesure de prendre, le cas échéant, des mesures de protection pour l'installation et le fonctionnement sûr.

- ➔ Les pompes **ne sont pas appropriées** au pompage de
 - **substances instables** ou
 - **substances pouvant exploser même sans air** en cas d'**impact** (solicitation mécanique) et/ou de **température élevée**.
 - **substances inflammables spontanément**,
 - inflammables sans air et des
 - **substances explosives**.
- ➔ Les pompes **ne sont pas conformes** à l'utilisation en milieu sous-terrain (par ex.: mines).

ATTENTION

- Les pompes ne sont **pas appropriées** au pompage des substances formant des **dépôts**. Des dépôts ou du condensat dans la pompe peuvent causer une température élevée même un dépassement des températures admissibles!
- En cas de **risque de dépôts** dans la chambre de la pompe, contrôlez-la (ainsi que l'aspiration et le refoulement de la pompe) régulièrement, et le cas échéant nettoyez-la.
- **Prenez en considération les interactions et les réactions chimiques des substances pompées.**
Veillez à ce que les substances soient compatibles les unes avec les autres ainsi qu'avec les matériaux exposés à ce milieu, cf chapitre «Données techniques». Si des fluides de **différentes natures** sont pompés successivement, il est recommandé de purger la pompe avec de l'air ou d'un gaz inerte pour évacuer tous les résidus et éviter ainsi une réaction entre les substances et/ou les matériaux de la pompe.

Sécurité pendant l'opération de la pompe

DANGER

- ➔ Empêchez la libération de substances dangereuses, toxiques, explosives, corrosives, malsaines ou dangereuses pour l'environnement. Le cas échéant, installez un système de collection et d'enlèvement de liquides dangereux ou polluants et prenez des mesures de protection pour la pompe et l'environnement.
- ➔ Empêchez la formation de mélanges potentiellement explosifs dans la pompe ou au refoulement et leur inflammation causée par la formation mécanique d'étincelles en cas de fissure dans la membrane, par des surfaces chaudes ou par l'électricité statique. Le cas échéant, raccordez un gaz inerte pour l'aération.
- ➔ Les mélanges potentiellement explosifs au refoulement de la pompe doivent être évacués ou dilués de manière à obtenir un mélange non explosible.

AVERTISSEMENT

- ☞ Veillez à ce qu'aucune partie du corps humain ne puisse être exposée au vide.
- ☞ Veillez toujours à ce que les sorties et les tuyaux d'échappement ne soient pas obstruées.
- ☞ **Attention:** Des gaz chargés de poussières, des dépôts et des vapeurs de solvants condensées peuvent gêner le débit de gaz des silencieux (optionnels).

Ça peut causer une surpression interne, qui endommagera les roulements, les membranes et les clapets de la pompe. N'utilisez aucun silencieux dans de telles conditions. Au lieu de cela utilisez un embout (cf «Accessoires») ou l'embout ci-joint (ME 2 NT, ME 4 NT, MZ 2 NT, ME 8 NT) au refoulement.

- ☞ Enlevez les produits chimiques selon les réglementations applicables. Prenez en considération toute contamination éventuelle causée par des substances pompées.
Prenez des mesures de sécurité (p.ex. vêtements de protection et des lunettes de sécurité) pour éviter tout contact excessif avec la peau et toute possibilité d'infection (p.ex. dermatites) causés par des produits chimiques ou des produits de la décomposition thermique des élastomères fluorés.
- ☞ Veillez à ce qu'une défaillance éventuelle de la pompe (par exemple en raison d'absence de courant) et des composants rattachés, une défaillance d'une partie de l'alimentation (par exemple électrique) ou la modification de paramètres ne soient pas une source potentielle de danger. En cas de fuite au niveau des raccords de tuyau ou en cas de fissure dans la membrane de la pompe, les substances pompées pourraient s'échapper dans l'environnement ainsi que dans le bâti de la pompe ou du moteur. Observez les remarques concernant l'utilisation, le fonctionnement et la maintenance.
- ☞ En raison du **taux de fuite résiduelle**, il peut y avoir un échange de gaz, ne serait-ce qu'extrêmement faible, entre l'environnement et le système à vide. Prenez des mesures appropriées pour prévenir toute contamination des substances pompées ou de l'environnement.

ATTENTION



- Faites attention au symbole «surfaces chaudes». Dépendant des conditions d'opération et des conditions d'environnement, des dangers dû aux surfaces chaudes peuvent survenir. Éliminez tout danger dû aux surfaces chaudes. Si nécessaire installez une protection appropriée contre les contacts accidentels.
- **ME 2 NT / ME 4(S) NT / ME 8(S) NT / MZ 2(S) NT**: En cas d'un débit de gaz élevé, le silencieux optionnel en particulier peut atteindre une température de surface élevée. Remplacez le silencieux optionnel par un embout en cas d'un débit de gaz élevé.

AVIS

Empêchez le retour de condensat à partir de la conduite d'échappement vers la pompe et la retenue du gaz.
Prévenez toute condensation interne ainsi que les montées subites de vapeur.

Veillez à ce que l'installation soit toujours utilisée en toute sécurité. Prenez les mesures de protection pour le cas de dysfonctionnement et des pannes. Prenez des mesures de sécurité appropriées (c.-à-d. des précautions adaptées aux exigences de l'application respectives), même pour le cas d'un **mauvais fonctionnement** de la pompe.

En cas de surchauffe, le moteur est arrêté par un **coupe-circuit thermique** avec auto-maintien intégré dans l'enroulement.

Attention: Une réinitialisation manuelle est nécessaire. Mettez la pompe hors circuit ou débranchez le cordon d'alimentation de la prise murale. Déterminez et éliminez la cause de la défaillance. Attendez environ cinq minutes avant de remettre la pompe en marche.

ATTENTION

- **Attention**: En cas de la **tension d'alimentation étant au-dessous de 115 V**, l'auto-alimentation du coupe-circuit peut être réduite. Après refroidissement, la pompe peut redémarrer sur elle-même, le cas échéant. Ceci présente un risque, prenez des précautions de sécurité. (p. ex. mettez la pompe hors circuit ou séparez la pompe de la tension d'alimentation).

Maintenance et réparation

Dans les conditions usuelles de fonctionnement, les membranes et les clapets ont une durée de vie typique de 15000 heures de fonctionnement. Les roulements de moteur ont une durée de vie typique de 40000 heures d'utilisation. Suivant les conditions de fonctionnement (température ambiante, humidité atmosphérique, charge de moteur), les condensateurs de moteur ont une durée de vie typique de 10000 à 40000 heures de fonctionnement.

DANGER



- ➔ Ne mettez jamais la pompe en marche si elle est démontée. Assurez vous que la pompe ne démarre pas accidentellement en étant démontée.
- ➔ Avant de commencer les travaux de maintenance **débranchez la prise secteur**.
- ➔ Il est impératif d'attendre **5 secondes** après le débranchement du câble secteur afin de laisser décharger les condensateurs.
- ➔ **Attention:** La pompe peut être contaminée avec des produits chimiques pompés pendant l'utilisation. Assurez vous que la pompe soit décontaminée avant que la maintenance ne commence.

AVERTISSEMENT

- ☞ Prenez des mesures de sécurité (p.ex. vêtements de protection et des lunettes de sécurité) pour éviter tout contact excessif avec la peau et toute possibilité d'infection (p.ex. dermatites) causés par des produits chimiques ou par une contamination éventuelle de la pompe.
- ☞ Des **pièces d'usure** doivent être remplacées régulièrement.
- ☞ Ne faites jamais fonctionner des pompes défectueuses ou endommagées.
- ☞ Il faut contrôler des condensateurs de moteur régulièrement (mesurer la capacité, estimer les heures de fonctionnement). Remplacez des condensateurs de moteur à temps. Un condensateur trop vieux peut devenir chaud et il peut fondre, le cas échéant. Rarement un jet de flamme peut se former présentant un danger pour le personnel et l'environnement.
Le remplacement des condensateurs de moteur ne doit être effectué que par un électricien.
- ☞ Avant de commencer la maintenance, aérez la pompe, séparez la pompe de l'appareil. Laissez refroidir la pompe, si nécessaire vidangez les produits condensés.

AVIS

Nettoyez les surfaces encrassées à l'aide d'un chiffon propre, légèrement humidifié. Utilisez pour cela un peu d'eau ou de solution savonneuse douce.

Interventions sur le dispositif

- ☞ Les interventions sur l'appareil ne peuvent être effectuées que par du personnel qualifié.
- ☞ Les travaux sur les équipements électriques en particulier ne peuvent être effectués que par un électricien qualifié.
- ☞ Faites effectuer les travaux de service par un spécialiste qualifié ou au moins par une personne qualifiée.

Comme stipulé dans les réglementations statutaires (réglementations relatives aux risques professionnels, à la santé et à la sécurité et réglementations concernant la protection de l'environnement), les composants qui sont retournés au fabricant ne peuvent être acceptés, traités ou réparés que sous certaines conditions (cf chapitre «Réparation - maintenance - renvoi - étalonnage»).

Notes importantes additionnels pour la pompe ME 4R NT

Utilisation conforme



- ☞ Observez les indications concernant le câblage correct des composants du système à vide ou du système à pression (cf section «Utilisation et fonctionnement»).

AVIS

La pompe et tous les composants du système doivent être **utilisés uniquement comme prévu par leur conception**, c.-à-d. pour l'obtention de vide dans des installations construites à cet effet et pour la compression des gaz dans des réservoirs destinés à cet effet.

Installation et connexion de la pompe



- ☞ Si la pompe est fonctionnée comme pompe à pression, veillez à ce que la surpression maximale créée est compatible avec la stabilité mécanique du réservoir à pression. Surpression ne doit pas être créée que dans un système qui est construit à cet effet. **Risque d'éclatement!**

Attention: Faites attention à la pression maximale admissible (**4 bar absolu**) au refoulement. La pompe est équipée avec une soupape de surpression au refoulement (pression d'ouverture: 4 bar absolu). Installez une soupape de surpression additionnelle si nécessaire. Des éléments souples pourraient s'étendre si mis en surpression!

- ☞ Veillez à ce que les sorties ne soient pas obstruées notamment si utilisée comme pompe à vide.

Notes importantes concernant le marquage des appareils (ATEX)

Seulement valable pour les produits avec marquage ATEX. Si le marquage est imprimé sur la plaque signalétique du produit respectif, VACUUBRAND GMBH + CO KG assure que le dispositif est conforme aux dispositions de la directive 2014/34/EU. Les normes appliquées et harmonisées à cet effet se trouvent dans la déclaration CE de conformité des machines (voir mode d'emploi).

Appareils VACUUBRAND avec marquage ATEX (voir plaque signalétique)

Le classement selon ATEX est valable seulement pour l'intérieur de l'appareil. L'appareil n'est pas approprié pour l'utilisation dans un atmosphère externe potentiellement explosible (l'environnement).

La catégorie générale de l'appareil dépend des composants raccordés. Si les composants ne se conforment pas aux exigences des appareils VACUUBRAND, la catégorie spécifiée des appareils VACUUBRAND n'est plus valable.

Les pompes à vide et les vacuomètres de catégorie 3 sont destinés à être raccordés aux appareils dans lesquels, lors d'un fonctionnement normal, une atmosphère explosible due à des gaz, vapeurs ou brouillards ne peut pas normalement se former, ou de manière peu probable et pour une courte période. Les appareils de cette catégorie assurent le niveau de protection requis lors d'un fonctionnement normal.

L'utilisation de lest d'air et/ou le fonctionnement des vannes d'aération sont seulement admissibles s'il est assuré qu'aucuns mélanges explosibles dans l'intérieur de la pompe ne peuvent normalement se former, ou de manière peu probable et pour une courte période.

Les appareils sont marqués avec «X» (selon DIN EN ISO 80079-36:2016), c.-à-d. limitations de la condition de fonctionnement:

- Les appareils sont prévus pour un faible risque de contraintes mécaniques seulement et doivent être installés de façon qu'ils ne peuvent pas être endommagés mécaniquement à l'extérieur. Les groupes de pompage doivent être installés protégées contre les chocs à l'extérieur et protégés contre les éclats (contre l'implosion).
- Les appareils sont prévus pour une température ambiante et une température du gaz pompé / mesuré pendant le fonctionnement de +10°C à +40°C. Les limites de températures ambiantes et de températures de gaz pompé / mesuré ne doivent être dépassées en aucun cas. Si des gaz non potentiellement explosibles sont pompés / mesurés, des températures élargies de gaz sont valables, voir mode d'emploi, section «Températures des gaz aspirés» ou «Données techniques».

Après une intervention sur l'équipement (p.ex. réparation / maintenance) il faut contrôler le vide limite de la pompe. Seul un vide spécifique atteint par la pompe et à travers de cela un taux de fuite bas permet d'éviter la formation de mélanges explosibles à l'intérieur de la pompe. Après une intervention sur le capteur de pression il faut contrôler le taux de fuite de l'équipement.



Attention: Le mode d'emploi présent n'est pas disponible dans toutes les langues d'Union Européenne. L'utilisateur ne doit mettre le dispositif en marche que s'il comprend le mode d'emploi présent ou si une traduction complète et correcte du mode d'emploi est sous ses yeux.

Le dispositif ne doit pas être mis en marche avant que le mode d'emploi ait été lu et compris complètement et seulement si le mode d'emploi est observé et tous les mesures demandées sont prises ou remplacées sous propre responsabilité du l'utilisateur par des mesures équivalentes.

Données techniques

Type		ME 4 NT ME 4S NT	MZ 2 NT	MZ 2S NT	MZ 2D NT
Certification ATEX en cas de marquage ATEX imprimé sur la plaque signalétique L'intérieur (les gaz pompés)		II 3/- G Ex h IIC T3 Gc X Internal Atm. only Tech.File: VAC-EX02			
Débit maximal 50/60 Hz selon ISO 21360	m ³ /h	4.0 / 4.4	2.2 / 2.4	2.0 / 2.3	2.3 / 2.5
Vide limite (absolu)	mbar	70 ME 4S NT: 75	7		4
Pression maximale admissible à l'aspiration (absolue)	bar	1.1			
Pression maximale admissible au refoulement (absolue)	bar	2			1.1
Pression différentielle maximale admissible entre l'aspiration et le refoulement	bar	2			1.1
Température maximale admissible stockage / fonctionnement	°C	-10 à +60 / +10 à +40			
Humidité de l'air admissible en marche (pas de condensation)	%	30 à 85			
Altitude maximale du lieu d'installation	m	2000 m au-dessus du niveau de la mer			
Puissance nominal	W	180			
Vitesse à vide 50/60 Hz	min ⁻¹	1500 / 1800			
Tension d'alimentation maximale admissible (±10%) Attention: Veiller la plaque signalétique!		100-115 V~ 50/60 Hz, 120 V~ 60 Hz 230 V~ 50/60 Hz			
Pompe avec moteur à tension universelle commutable		100-115 V~ 50/60 Hz, 120 V 60 Hz / 200-230 V~ 50/60 Hz			
Courant nominal maximal à: 100-115 V~ 50/60 Hz, 120 V~ 60 Hz 200-230 V~ 50/60 Hz 230 V~ 50/60 Hz	A		3.4 1.8 1.8		
Fusible du dispositif		fusible à action retardée 6.3 A			
Protection du moteur		coupe-circuit thermique avec auto-maintien*			
Catégorie de surtension		II			
Classe de protection selon IEC 60529		IP 40			
Classe de protection selon UL 50E		type 1			
Degré de pollution		2			

* En cas de la **tension d'alimentation étant au-dessous de 115 V**, l'auto-alimentation du coupe-circuit peut être réduite.

Type		ME 4 NT ME 4S NT	MZ 2 NT	MZ 2S NT	MZ 2D NT
Aspiration		embout DN 10 mm			petite bride DN 16
Refoulement		filetage G 1/4"			silencieux
Niveau de pression acoustique d'émission pondéré A* (incertitude K_{pA} : 3 dB(A))	dB(A)	45			
Dimensions L x l x H environ	mm	246 x 239 x 198			246 x 242 x 198
Poids environ.	kg	11.0			11.4

* Mesurage au vide limite à 230 V / 50 Hz selon EN ISO 2151:2004 et EN ISO 3744:1995 avec silencieux (optionnel) au refoulement.

Type		ME 8 NT	ME 8S NT	MD 4 NT	MV 2 NT
Certification ATEX en cas de marquage ATEX imprimé sur la plaque signalétique L'intérieur (les gaz pompés)		II 3/- G Ex h IIC T3 Gc X Internal Atm. only Tech.File: VAC-EX02			
Débit maximal 50/60 Hz selon ISO 21360	m ³ /h	7.3 / 8.1	7.1 / 7.8	3.8 / 4.3	2.2 / 2.4
Vide limite (absolu)	mbar	70	80	1	0.5
Pression maximale admissible à l'aspiration (absolue)	bar	1.1			
Pression maximale admissible au refoulement (absolue)	bar	2		1.1	
Pression différentielle maximale admissible entre l'aspiration et le refoulement	bar	2		1.1	
Température maximale admissible stockage / fonctionnement	°C	-10 à +60 / +10 à +40			
Humidité de l'air admissible en marche (pas de condensation)	%	30 à 85			
Altitude maximale du lieu d'installation	m	2000 m au-dessus du niveau de la mer			
Puissance nominal	W	250			
Vitesse à vide 50/60 Hz	min ⁻¹	1500 / 1800			
Tension d'alimentation maximale admissible (±10%) Attention: Veiller la plaque signalétique!		100 V~ 50/60 Hz 120 V~ 60 Hz		100-115 V~ 50/60 Hz, 120 V~ 60 Hz -	
Pompe avec moteur à tension universelle commutable		230 V~ 50/60 Hz 100-115 V~ 50/60 Hz, 120 V~ 60 Hz / 200-230 V~ 50/60 Hz			
Courant nominal maximal à:					
100 V~ 50/60 Hz	A		5.0		
120 V~ 60 Hz	A		4.0		
230 V~ 50/60 Hz	A		3.0		
100-115 V~ 50/60 Hz 120 V~ 60 Hz	A		5.7		
200-230 V~50/60 Hz	A		3.0		
Fusible du dispositif		fusible à action retardée 6.3 A			
Protection du moteur		coupe-circuit thermique avec auto-maintien*			
Catégorie de surtension		II			
Classe de protection selon IEC 60529		IP 40			
Classe de protection selon UL 50E		type 1			
Degré de pollution		2			

* En cas de la tension d'alimentation étant au-dessous de 115 V, l'auto-alimentation du coupe-circuit peut être réduite.

Type	ME 8 NT	ME 8S NT	MD 4 NT	MV 2 NT
Aspiration	embout DN 10 mm		petite bride DN 16	
Refoulement	2x filetage G 1/4"		silencieux	
Niveau de pression acoustique d'émission pondéré A* (incertitude K_{pA} : 3 dB(A))	dB(A)	45		
Dimensions L x l x H environ.	mm	328 x 239 x 198		
Poids environ.	kg	16.4		

* Mesurage au vide limite à 230 V / 50 Hz selon EN ISO 2151:2004 et EN ISO 3744:1995 avec silencieux (optionnel) au refoulement.

Type		MD 4S NT	ME 2 NT	ME 4R NT
Certification ATEX en cas de marquage ATEX imprimé sur la plaque signalétique L'intérieur (les gaz pompés)		II 3/- G Ex h IIC T3 Gc X Internal Atm. only Tech.File: VAC-EX02		-
Débit maximal 50/60 Hz selon ISO 21360	m ³ /h	3.8 / 4.3	2.0 / 2.2	3.8 / 4.2
Vide limite (absolu)	mbar	2	70	100
Pression maximale admissible à l'aspiration (absolue)	bar	1.1		
Pression maximale admissible au refoulement (absolue)	bar	1.1	2	4
Pression maximale admissible au refoulement (indication du manomètre)	bar	-	-	3
Pression différentielle maximale admissible entre l'aspiration et le refoulement	bar	1.1	2	4
Température maximale admissible stockage / fonctionnement	°C	-10 à +60 / +10 à +40		
Humidité de l'air admissible en marche (pas de condensation)	%	30 à 85		
Altitude maximale du lieu d'installation	m	2000 m au-dessus du niveau de la mer		
Puissance nominal	W	250	180	
Vitesse à vide 50/60 Hz	min ⁻¹	1500 / 1800		
Tension d'alimentation maximale admissible (±10%) Attention: Veiller la plaque signalétique!		100-115 V~ 50/60 Hz, 120 V~ 60 Hz 230 V~ 50/60 Hz		
Pompe avec moteur à tension universelle commutable		100-115 V~ 50/60 Hz, 120 V~ 60 Hz / 200-230 V~ 50/60 Hz	-	
Courant nominal maximal à: 100-115 V~ 50/60 Hz, 120 V~ 60 Hz 230 V~ 50/60 Hz 200-230 V~50/60 Hz	A A A	5.7 3.0 3.0	3.4 1.8 -	
Fusible du dispositif		fusible à action retardée 6.3 A		
Protection du moteur		coupe-circuit thermique avec auto-maintien*		
Catégorie de surtension		II		
Classe de protection selon IEC 60529		IP 40		
Classe de protection selon UL 50E		type 1		
Degré de pollution		2		

* En cas de la tension d'alimentation étant au-dessous de 115 V, l'auto-alimentation du coupe-circuit peut être réduite.

Type		MD 4S NT	ME 2 NT	ME 4R NT
Aspiration		embout DN 10 mm		
Refoulement		embout DN 10 mm	filetage G 1/4"	embout DN 10 mm
Niveau de pression acoustique d'émission pondéré A* (incertitude K_{PA} : 3 dB(A))	db(A)	45		
Dimensions L x l x H environ.	mm	328 x 239 x 198	246 x 211 x 198	254 x 268 x 290
Poids environ.	kg	16.4	10.2	11.5

* Mesurage au vide limite à 230 V / 50 Hz selon EN ISO 2151:2004 et EN ISO 3744:1995 avec silencieux (optionnel) au refoulement.

Type	MD 4CRL NT	
Certification ATEX en cas de marquage ATEX imprimé sur la plaque signalétique L'intérieur (les gaz pompés)	II 3/- G Ex h IIC T3 Gc X Internal Atm. only Tech.File: VAC-EX02	
Débit maximal 50/60 Hz selon ISO 21360	m ³ /h	3.4 / 3.8
Vide limite (absolu)	mbar	1.5
Taux de fuite (intégral)	mbar*l/s	0.001
Pression maximale admissible à l'aspiration (absolue)	bar	1.1
Pression maximale admissible au refoulement (absolue)	bar	1.1
Pression différentielle maximale admissible entre l'aspiration et le refoulement	bar	1.1
Température maximale admissible stockage / fonctionnement	°C	-10 à +60 / +10 à +40
Humidité de l'air admissible en marche (pas de condensation)	%	30 à 85
Altitude maximale du lieu d'installation	m	2000 m au-dessus du niveau de la mer
Puissance nominal	W	250
Vitesse à vide 50/60 Hz	min ⁻¹	1500 / 1800
Tension d'alimentation maximale admissible (±10%) Attention: Veiller la plaque signalétique!	100-115 V~ 50/60 Hz, 120 V~ 60 Hz / 200-230 V~ 50/60 Hz	
Courant nominal maximal à: 100-115 V~ 50/60 Hz 120 V~ 60 Hz 200-230 V~50/60 Hz	A A	5.7 3.0
Fusible du dispositif	fusible à action retardée 6.3 A	
Protection du moteur	coupe-circuit thermique avec auto-maintien*	
Catégorie de surtension	II	
Classe de protection selon IEC 60529	IP 40	
Classe de protection selon UL 50E	type 1	
Degré de pollution	2	
Aspiration	petite bride DN 16	
Refoulement	petite bride DN 16	
Niveau de pression acoustique d'émission pondéré A** (incertitude K _{pA} : 3 dB(A))	dB(A)	45
Dimensions L x l x H environ.	mm	328 x 243 x 198
Poids environ.	kg	19.8

* En cas de la tension d'alimentation étant au-dessous de 115 V, l'auto-alimentation du coupe-circuit peut être réduite.

** Mesurage au vide limite à 230 V / 50 Hz selon EN ISO 2151:2004 et EN ISO 3744:1995 avec silencieux au refoulement.

Sous réserve des modifications techniques!

Ce document doit être transmis et utilisé inchangé et dans son intégralité. L'utilisateur est responsable de vérifier soigneusement la validité de ce document concernant son produit.

Températures des gaz aspirés

Etat de fonctionnement	Pression d'aspiration	Gamme admissible de température
Marche continue	> 100 mbar (beaucoup de gaz)	+10 °C à +40 °C
Marche continue	< 100 mbar (peu de gaz)	0 °C à +60 °C*
En peu de temps (< 5 minutes)	< 100 mbar (peu de gaz)	-10 °C à +80 °C*

* en cas de pomper des atmosphères potentiellement explosibles: +10°C à +40°C

Matériaux exposés au gaz

Composants	Matériaux exposés au gaz dans le système à vide
Couvercle de carter	Alliage d'aluminium (AlMgSi0.5 ou AlSi12)
Couvercle de tête	Alliage d'aluminium (AlSi12)
Disque de fixation de la membrane	Alliage d'aluminium (AlSi12)
Disque de fixation de la membrane (ME 4S NT / MZ 2S NT / ME 8S NT / MD 4S NT)	ETFE renforcé par fibre de verre
Membrane	FPM
Membrane (ME 4S NT / MZ 2S NT / ME 8S NT / MD 4S NT / ME 4R NT)	PTFE
Clapets	FPM
Clapets (MZ 2D NT)	FPM / PTFE
Clapets (ME 4S NT / MZ 2S NT / ME 8S NT / MD 4S NT)	FFKM
Clapets (ME 4R NT)	PTFE
Joints toriques	FPM
Tube de raccord	Alliage d'aluminium (AlMgSi0.5)
Petite bride	Acier inoxydable
Embout	PBT
Embout (ME 4 NT / ME 4S NT)	Acier inoxydable
Silencieux (MD 4 NT / MV 2 NT / MZ 2D NT)	alliage d'aluminium / silicone
Silencieux, optionnel (ME 2 NT / ME 4(S) NT / ME 8(S) NT / MZ 2(S) NT)	PA / PE / alliage d'aluminium
Raccords à visser (ME 4(R, S) NT / MZ 2(S) NT / MZ 2D NT)	Aluminium anodisé
Tuyau (ME 4(R) NT / MZ 2 NT / MZ 2D NT)	PE
Tuyau (ME 4S NT / MZ 2S NT)	PTFE
Joints (ME 4(R, S) NT / MZ 2(S) NT / MZ 2D NT)	PVC
MD 4CRL NT	
Couvercle de carter	Acier inoxydable

Composants	Matériaux exposés au gaz dans le système à vide
MD 4CRL NT	
Couvercle de tête	ETFE renforcé par fibre de carbone
Disque de fixation de la membrane	ETFE renforcé par fibre de carbone
Membrane	PTFE
Clapets	FFKM
Tuyau de raccord	PTFE
Raccords à visser	Acier inoxydable
Joints	FPM
Régulateur d'air (ME 4R NT)	
Joint torique	NBR
Bloc de soupape	Alliage d'aluminium
Joint torique au manomètre	Cuivre
Boulon creux, vis de réglage	Acier inoxydable
Soupape de surpression	FPM

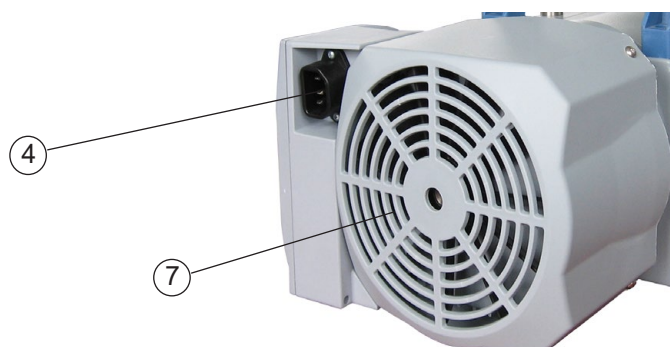
Sous réserve des modifications techniques!

Pièces de la pompe

Position	Désignation
1	Aspiration
2	Refoulement
3	Commutateur principal
4	Raccord d'alimentation
5	Poignée
6	Plaque signalétique
7	Ventilateur

Position	Désignation
8	Aspiration avec régulateur d'air
9	Refoulement avec régulateur d'air
10	Vis de réglage
11	Manomètre de surpression
12	Vacuomètre
13	Soupape de surpression
14	Commutateur de tension

Raccord d'alimentation (tous les types des pompes)



ME 2 NT

(figuré avec silencieux optionnel)

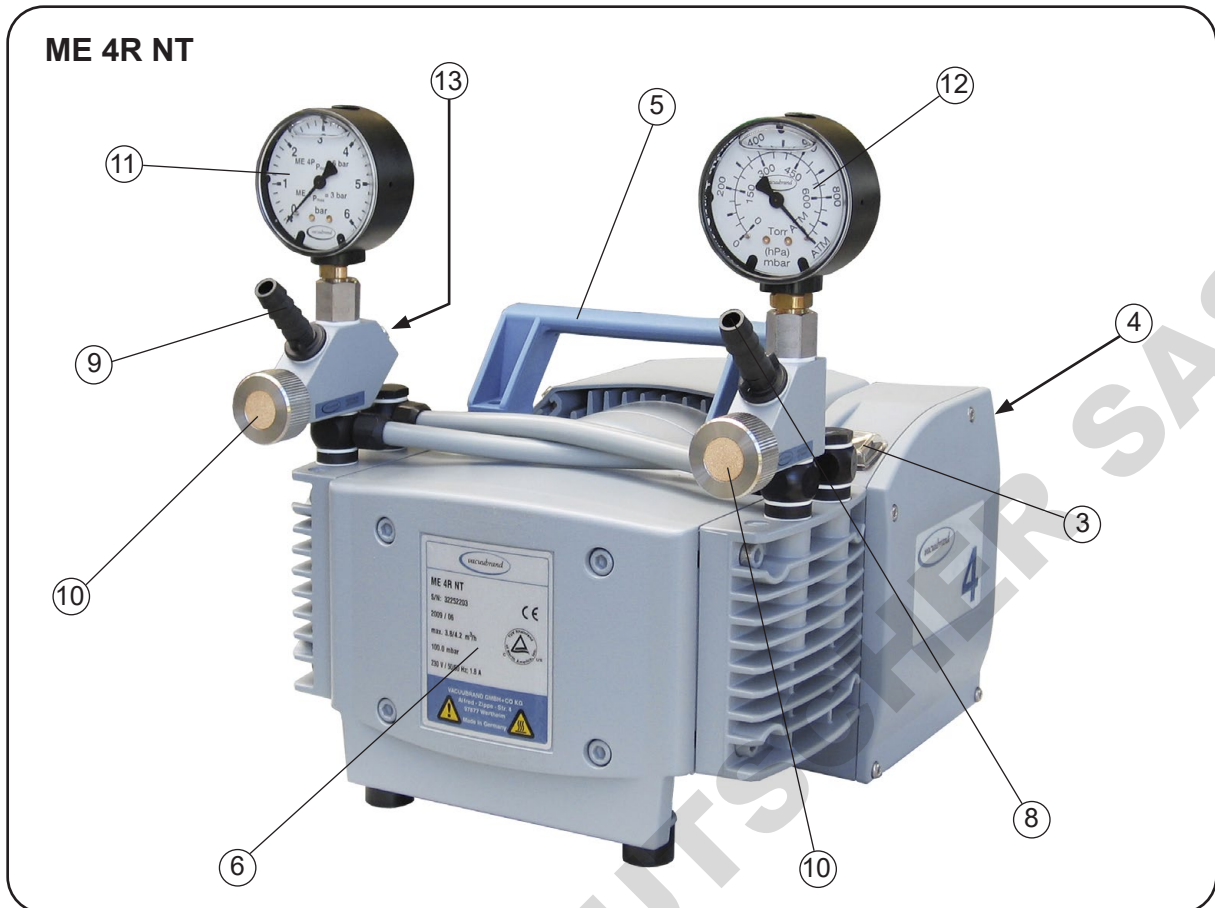


ME 4 NT / ME 4S NT

(figuré: ME 4 NT avec silencieux optionnels)



ME 4R NT

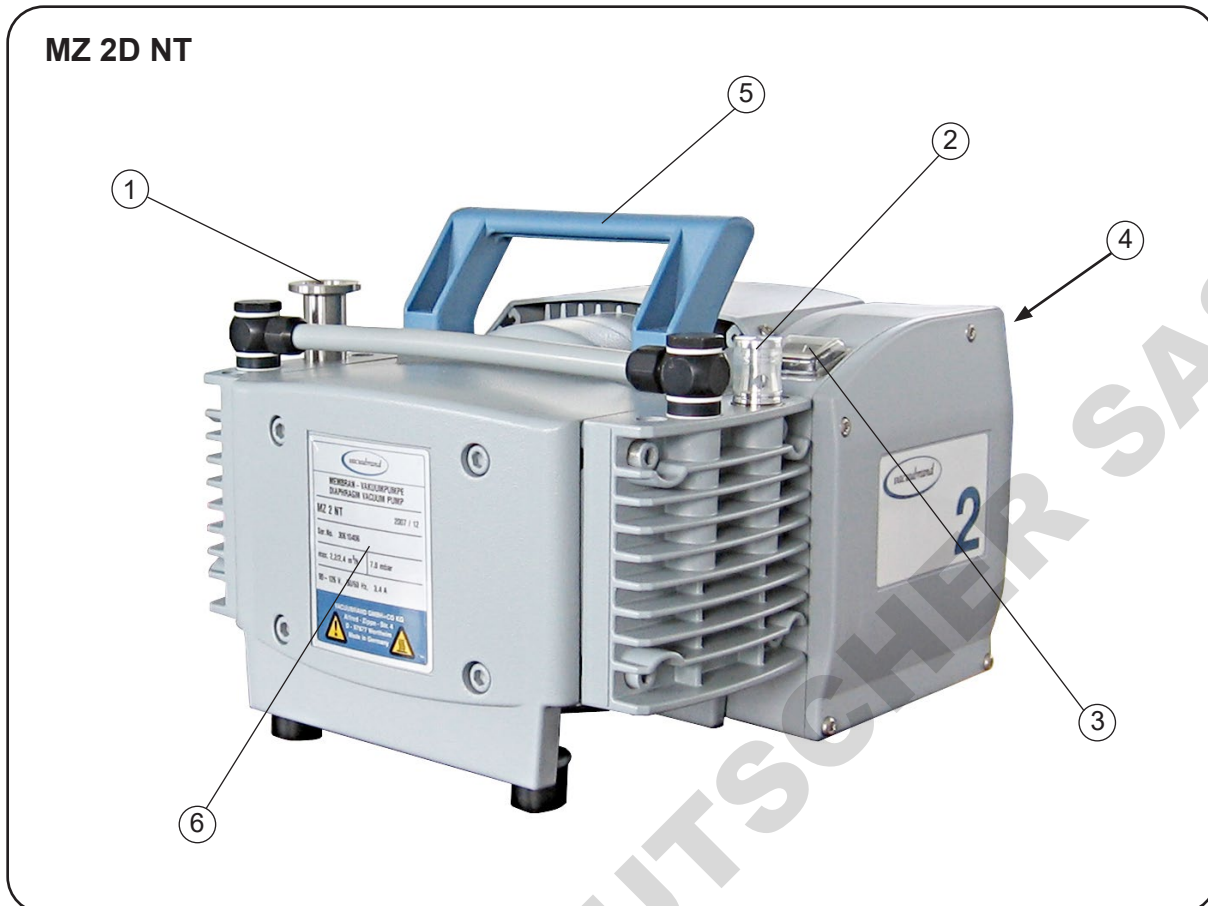


MZ 2 NT / MZ 2S NT

(figuré: MZ 2 NT avec silencieux optionnel)



MZ 2D NT

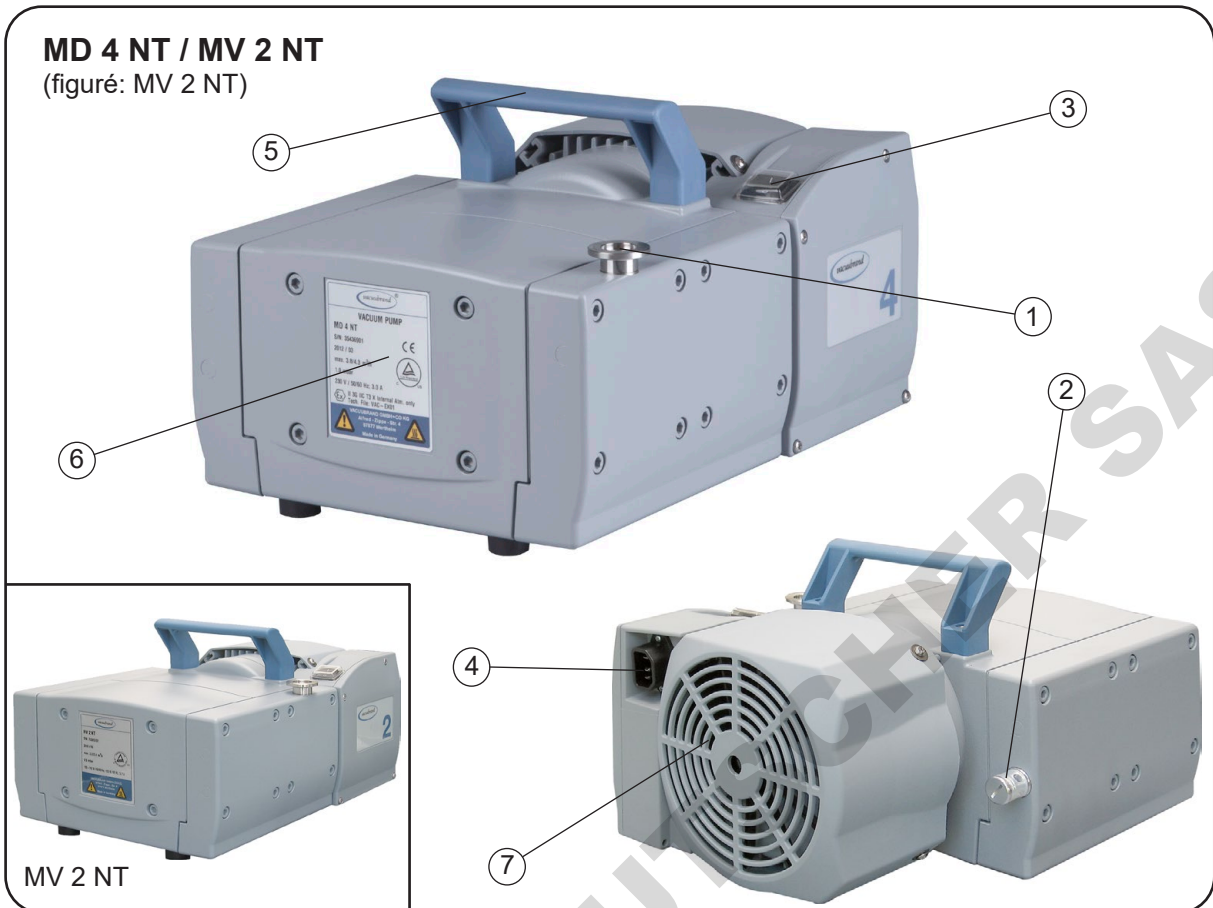


ME 8 NT / ME 8S NT

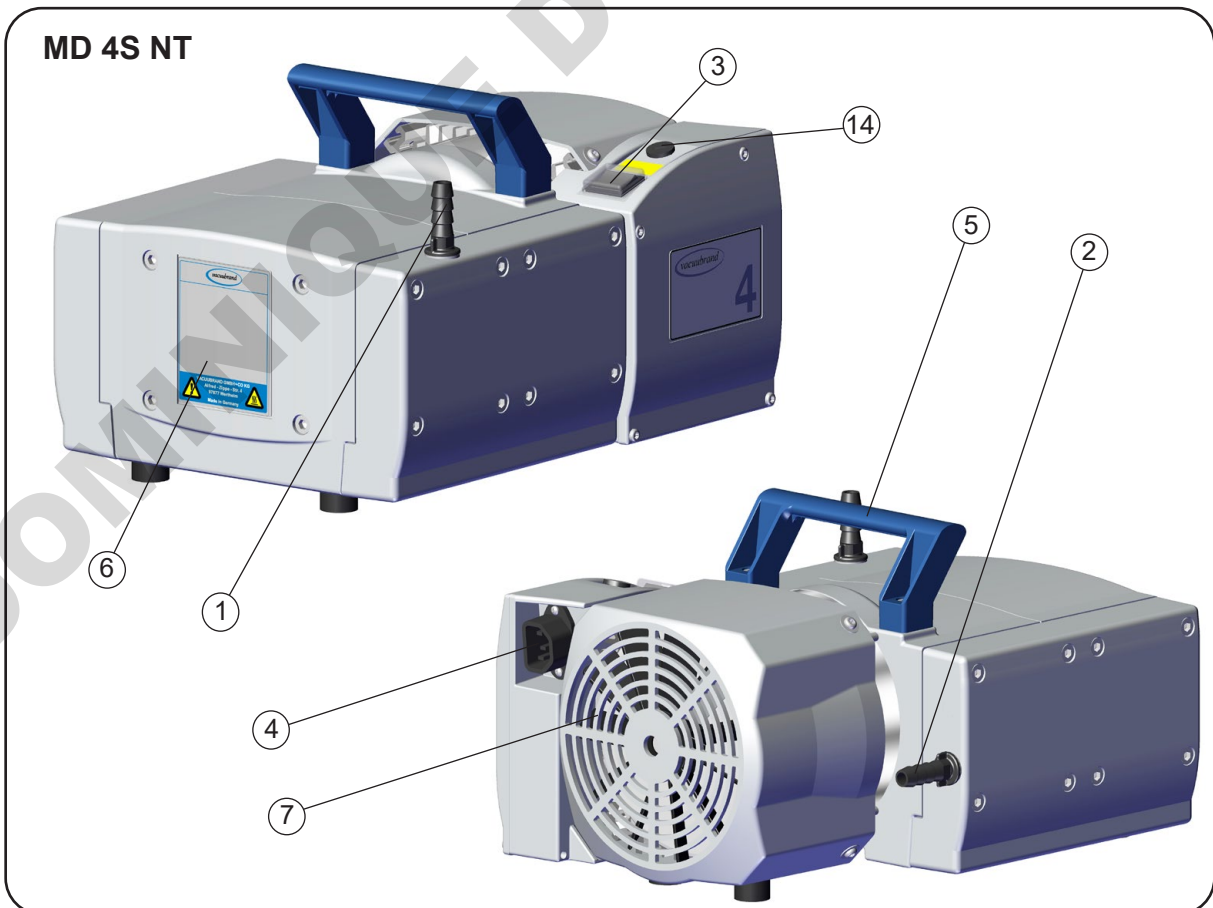
(figuré avec silencieux optionnels)



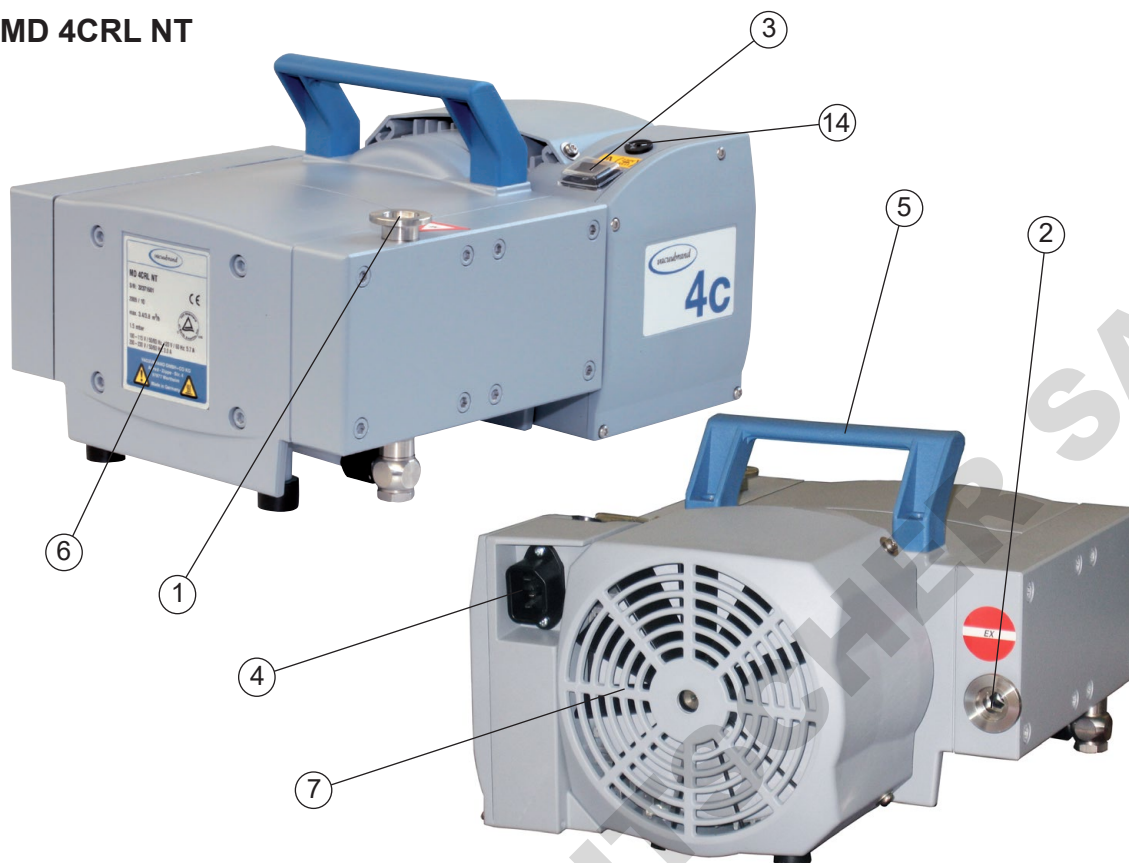
MD 4 NT / MV 2 NT
(figuré: MV 2 NT)



MD 4S NT



MD 4CRL NT



Uniquement pompes avec moteur à tension universelle commutable:



Commutateur de tension:

A l'aide d'un tournevis ajustez la tension au commutateur à la tension nominale du réseau d'alimentation:

"115/120" correspond à 100-120 V
"230/240" correspond à 200-230 V

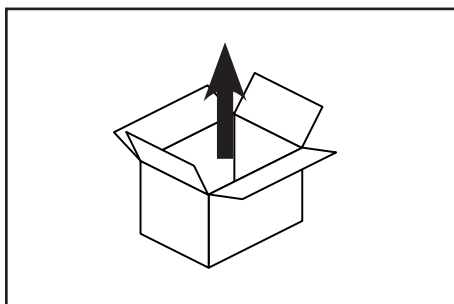


ATTENTION

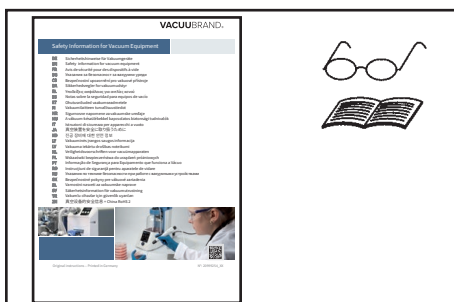
- Contrôlez la position du commutateur de tension.
Attention: Une utilisation hors des plages de tensions appropriées pourrait endommager le moteur!
- Avant chaque mise en marche de la pompe contrôlez si la tension est ajustée correctement au commutateur de tension!
- **Ajustez la tension seulement si la pompe est débranchée.**

Utilisation et fonctionnement

Installation



Déballez la pompe.



Lisez et observez le document «**Safety information for vacuum equipment - Avis de sécurité pour des dispositifs à vide!**»!



Mettez la pompe en place.

Laissez un écart de sécurité minimal de 5 cm entre le ventilateur et des pièces voisines (p.ex. boîtier, mur, ...), autrefois installez un ventilateur automatique externe.

La prise murale fonctionne comme séparateur pour la tension d'alimentation. Veillez toujours à une bonne accessibilité à la prise murale, de manière à pouvoir débrancher rapidement l'appareil de l'alimentation électrique.



⚠ Veillez à une ventilation adéquate, particulièrement lorsque la pompe est installée dans un boîtier. Le cas échéant, installez un ventilateur automatique externe.

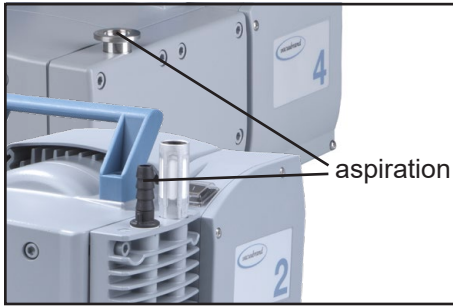
ME 2 NT / ME 4 NT / ME 8 NT / MZ 2 NT:

Avant de mettre en marche, enlevez le bouchon à languette du refoulement et assemblez le silencieux ci-joint ou l'embout DN 10 mm ci-joint au refoulement, cf « Raccordement au refoulement ».

ME 4S NT / ME 8S NT / MZ 2S NT:

Avant de mettre en marche, enlevez le bouchon à languette du refoulement et assemblez le silencieux ci-joint ou un embout DN 10 mm (cf « Accessoires ») au refoulement, cf « Raccordement au refoulement ».

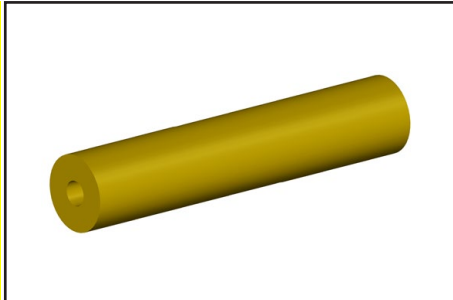
Raccord de vide (aspiration)



Raccordement à l'aspiration:
Embout DN 10 mm ou petite bride KF DN 16.

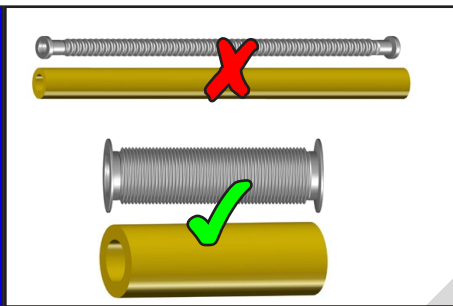
Raccordez la conduite à vide (p.ex. tuyau à vide DN10 mm) à l'aspiration de la pompe.

ATTENTION



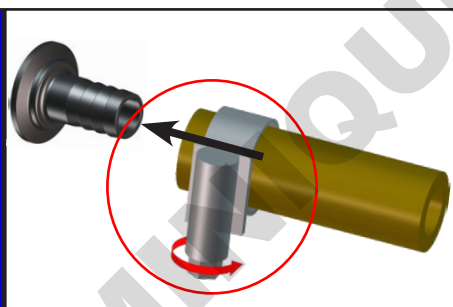
- Evitez la transmission des forces mécaniques provoquée par des raccords rigides. Séparez la pompe et les raccords rigides par des tuyaux élastiques ou des éléments souples.
- **Attention:** Des éléments souples peuvent se contracter sous vide.
- Faites attention que le raccordement de la conduite à l'aspiration de la pompe est étanche au gaz et fixez-le, p. ex. à l'aide d'un collier de serrage pour tuyau.

AVIS



Evitez les pertes d'étranglement en utilisant des tuyaux de raccordement aussi courts que possible et à large diamètre.

AVIS



Fixez des raccords de tuyau de manière à ne pas pouvoir se détacher de manière accidentelle.

AVERTISSEMENT

- ☞ N'aspirez pas de particules ni de poussières, l'utilisateur doit prévoir des filtres appropriés le cas échéant. L'adéquation au débit, la résistance aux produits chimiques et la sécurité contre colmatage du filtre doivent être assurées par l'utilisateur avant l'application.

ATTENTION

- Une coupure de courant peut causer une aération accidentelle de la pompe. Si cela constitue une source potentielle de danger, prenez des mesures de sécurité appropriées.

AVIS

Pendant l'assemblage, assurez-vous qu'il n'y a pas de fuites. Après l'assemblage, contrôlez le système complet et assurez-vous qu'il est étanche au vide. Il est recommandé d'installer une vanne à l'aspiration pour le préchauffage et pour faire fonctionner la pompe sur elle-même après le pompage.

Raccordement au refoulement

ME 2 NT / ME 4 NT / ME 8 NT / MZ 2 NT:

Refoulement par filetage G 1/4". Enlevez le bouchon à languette du refoulement. Vissez le silencieux ci-joint ou l'embout DN 10 mm ci-joint au refoulement.

ME 4S NT / ME 8S NT / MZ 2S NT:

Refoulement par filetage G 1/4". Enlevez le bouchon à languette du refoulement. Vissez le silencieux ci-joint ou un embout DN 10 mm (cf « Accessoires ») au refoulement.

MD 4 NT / MV 2 NT / MZ 2D NT:

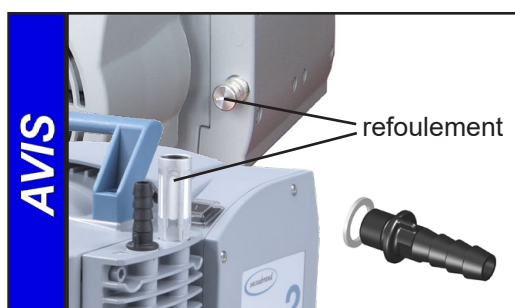
Refoulement par silencieux.

MD 4S NT / ME 4R NT:

Refoulement par embout DN 10 mm.

MD 4CRL NT:

Refoulement par petite bride KF DN 16.



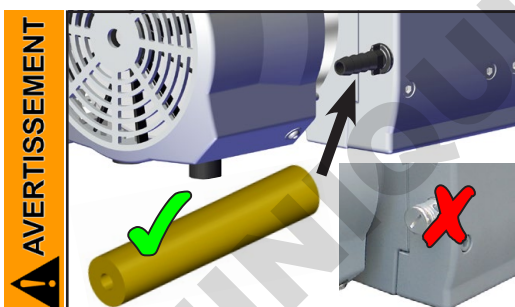
Attention: Utilisez le silencieux (optionnel) seulement si le débit de gaz est faible. Contrôlez régulièrement la perméabilité du silencieux! En cas, installez un embout (avec bague d'étanchéité) au refoulement, cf « Accessoires ».

Raccordement d'une conduite d'échappement au refoulement d'une pompe avec silencieux:

Dévissez le silencieux, et vissez un embout DN 10 mm avec une bague d'étanchéité (filetage G1/4").

⚠ DANGER

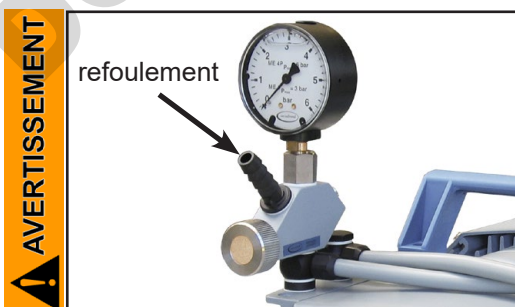
➔ Si nécessaire, installez un système de collection et d'enlèvement de liquides dangereux ou polluants.



☞ Raccordez une conduite d'échappement étanche au refoulement (en remplaçant le silencieux par un embout, le cas échéant, cf ci-dessus) et évacuez proprement les gaz d'échappement (p.ex. par hotte). Fixez la conduite d'échappement p. ex. à l'aide d'un collier de serrage pour tuyau.

☞ Raccordez une conduite d'échappement étanche au refoulement de la pompe MD 4CRL NT (petite bride KF DN 16) et fixez-la, p. ex. à l'aide d'un collier de serrage pour tuyau, et évacuez proprement les gaz d'échappement (p.ex. par hotte)

☞ Veillez à ce que la sortie de gaz ne soit pas bloquée. La conduite de sortie doit toujours être libre (sans pression) afin d'assurer que les gaz puissent sortir sans être gênés.



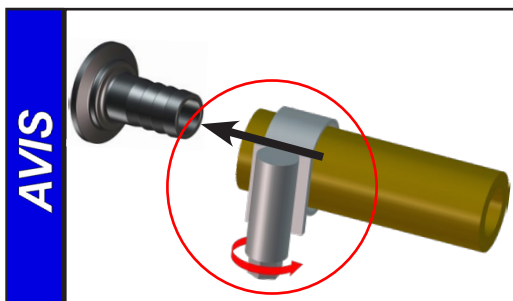
ME 4R NT:

☞ Si la pompe est fonctionnée comme **compresseur** faites attention à ce que la surpression maximale produite est compatible avec la stabilité mécanique du réservoir à pression. Installez une soupape de surpression, le cas échéant.

☞ Notamment si la pompe est fonctionnée comme **pompe à vide**, veillez à ce que les sorties ne soient pas obstruées. Il faut que la conduite d'échappement est toujours libre (sans pression).

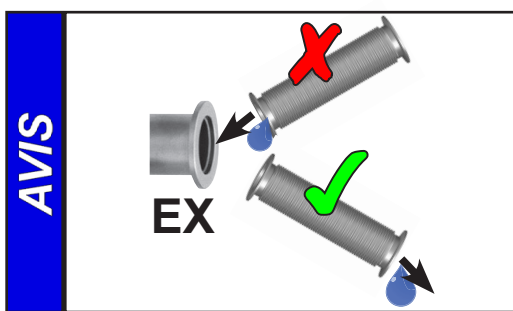
ATTENTION

- Evitez la transmission des forces mécaniques provoquée par des raccords rigides. Séparez la pompe et les raccords rigides par des tuyaux élastiques ou des éléments souples.
- **ME 2 NT / ME 4(S) NT / ME 8(S) NT / MZ 2(S) NT:** En cas d'un débit de gaz élevé, le silencieux optionnel peut atteindre une température de surface élevée. Remplacez le silencieux optionnel par un embout en cas d'un débit de gaz élevé.



Fixez des raccords de tuyau de manière à ne pas pouvoir se détacher de manière accidentelle.

En cas de bruit perturbant au refoulement (ME 4R NT, MD 4S NT), connectez un tuyau d'échappement ou utilisez un silencieux (cf «Accessoires»).



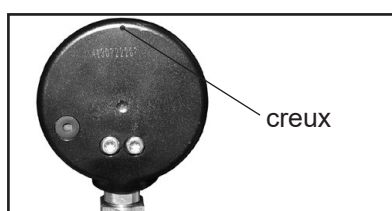
Prenez les mesures appropriées pour prévenir le reflux du condensat à partir de la conduite d'échappement vers la pompe, p.ex. en posant les conduites d'échappement en les inclinant vers le bas.

La mise en service des manomètres (seulement ME 4R NT)

Les manomètres utilisés sont des manomètres remplis avec de la glycérine. Le manomètre de surpression indique la surpression qui se réfère à la pression atmosphérique ambiante (pression relative). Le vacuomètre à l'aspiration indique la dépression qui se réfère à la pression atmosphérique ambiante mais avec une échelle absolue.

- ☞ Posez la pompe dans le local d'exploitation.
- ☞ Il faut aérer les chambres de référence de quelques manomètres (dépendant au modèle de manomètre) avant que les manomètres sont mises en service. Autrement, si les chambres de référence ne sont pas aérées, une erreur de mesurage systématique peut se produire.

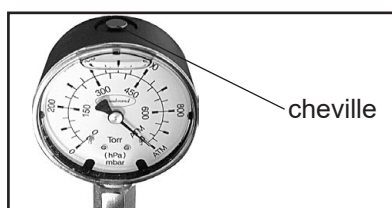
Concernant l'aération des chambres de référence, il faut discerner des modèles différents:



A: Manomètre avec creux au derrière du carter

Percez le creux au derrière du carter. Un peu de liquide peut s'écouler.

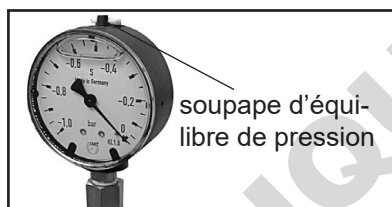
- ☞ Ne basculez pas la pompe pendant le transport.



B: Manomètre avec cheville

Aérez brièvement le manomètre en levant la cheville. N'enlevez pas la cheville complètement!

- ☞ Répétez l'aération si une différence de pression est indiquée avec raccord de mesure à pression atmosphérique.



C: Manomètre avec soupape d'équilibre de pression

Ouvrez brièvement la soupape d'équilibre de pression pour aérer le manomètre. Puis fermez la soupape.

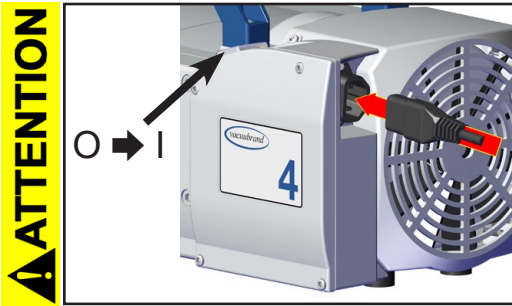
- ☞ Répétez l'aération si une pression différentielle, avec raccord de mesure à pression atmosphérique, est indiquée.



D: Manomètre sans creux, cheville ou soupape d'équilibre de pression:

- ➔ **Ne pas aérer** la chambre de référence de ce type de manomètre!

Raccordement électrique



Branchez le cordon secteur.

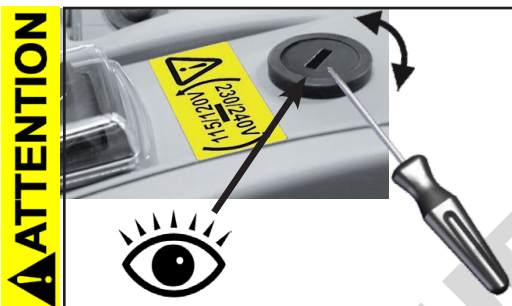
- Avant de mettre la pompe en marche vérifiez que la tension et la nature du courant sont compatibles avec ces de l'instrument (cf plaque signalétique)!

Mettez la pompe en marche.



Pompe avec moteur à tension universelle:

- Avant de mettre la pompe en marche vérifiez que la tension et la nature du courant sont compatibles avec ces de l'instrument (cf plaque signalétique)!
- Contrôlez la position du commutateur de tension.
Attention: Une utilisation hors des plages de tensions appropriées pourrait endommager le moteur!
- Avant chaque mise en marche de la pompe contrôlez si la tension est ajustée correctement au commutateur de tension!



Ajuster la tension au commutateur de tension:

- **Ajustez la tension seulement si la pompe est débranchée.**

A l'aide d'un tournevis ajustez la tension au commutateur à la tension nominale du réseau d'alimentation:

"115/120" correspond à 100-120 V

"230/240" correspond à 200-230 V

Durant le fonctionnement

! DANGER

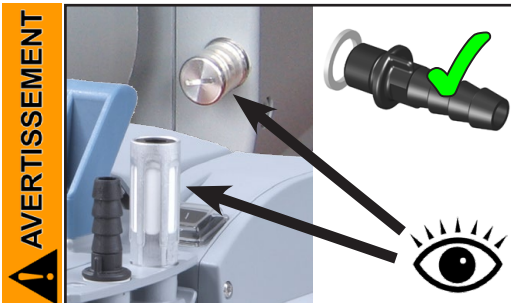
➔ Evacuez les **gaz ou vapeurs potentiels dangereux** au refoulement de la pompe de manière appropriée.

! AVERTISSEMENT

☞ En raison du taux de compression élevé des pompes, la pression au refoulement peut être plus élevée que la pression maximale admissible et compatible avec la stabilité mécanique du système. Assurez vous que le refoulement de la pompe soit ni bloqué ni réduit.

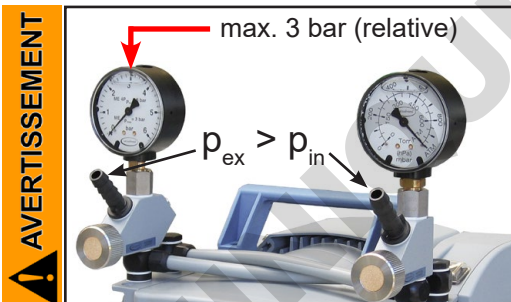


☞ **Température ambiante maximale: 40 °C**
Veillez à une ventilation adéquate, lorsque la pompe est installée dans un bâti ou lorsque la température ambiante est élevée.



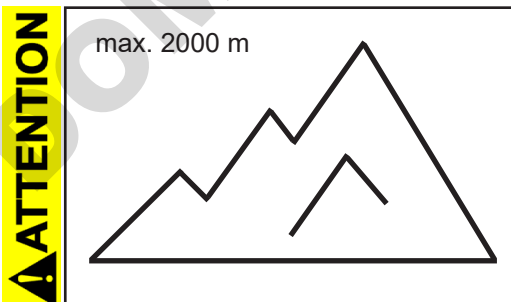
Opération de la pompe avec silencieux (optionnel) au refoulement:

☞ Une opération de la pompe pour quelque temps à une pression d'aspiration augmentée ou en pompant des gaz chargés de poussière peut causer un bouchage du silencieux (optionnel). Contrôlez la perméabilité du silencieux à intervalles réguliers. Echangez le silencieux, le cas échéant, ou remplacez-le par un embout avec bague d'étanchéité (cf «Accessoires».

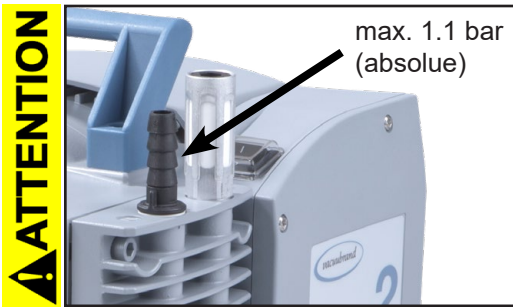


ME 4R NT:

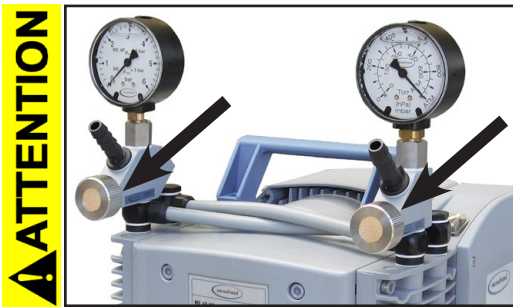
☞ Si la pression d'aspiration (P_{in}) excède la pression atmosphérique, une fonctionnement continu est seulement possible aux pressions qui n'excèdent pas la pression au refoulement (p_{ex}). **Attention:** pression maximale au refoulement: 4 bar (absolue).



• Si la pompe est installée à plus de 2000 m au-dessus du niveau de la mer, vérifiez la compatibilité avec les exigences de sécurité (refroidissement insuffisant).



- Vérifiez la compatibilité avec la **pression maximale** admissible à l'aspiration et à la sortie ainsi que la **pression différentielle maximale** admissible entre l'aspiration et le refoulement.

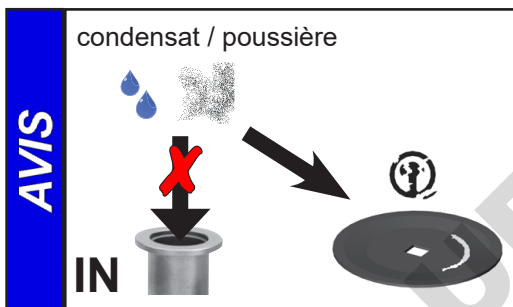


ME 4R NT:

- **Attention:** Les vis de réglage n'ont pas des arrêts à gauche! Ne dévissez pas les vis de réglage complètement!

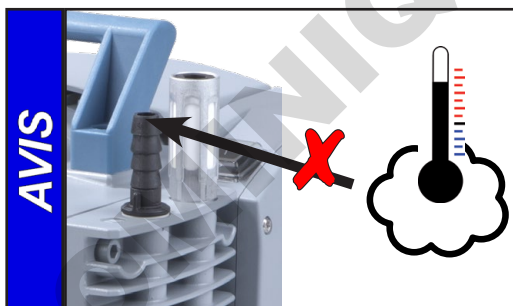
AVIS

Ne démarrez pas la pompe, si la pression au refoulement excède 1.1 bar (absolue). Toute tentative de démarrage de la pompe à une pression supérieure peut provoquer un blocage du moteur et un dommage.

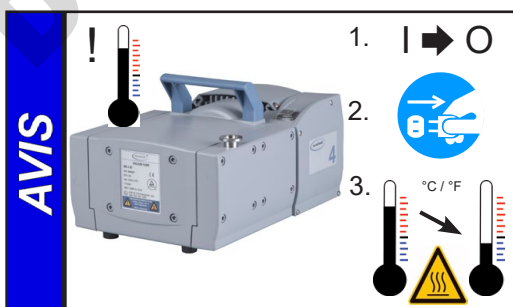


Prévenez toute condensation interne, les montées subites de vapeur ou la présence de poussière. La membrane et les clapets risquent d'être endommagés, si des liquides ou de la poussière sont pompés sur une longue période.

Contrôlez la pompe régulièrement de l'extérieur concernant les **pollutions** et les dépôts et nettoyez si nécessaire afin d'éviter une augmentation de température de fonctionnement de la pompe.



Évitez un apport de chaleur importante (par exemple à cause des gaz de processus chauds). Températures maximales admissibles: cf « Températures des gaz aspirés »

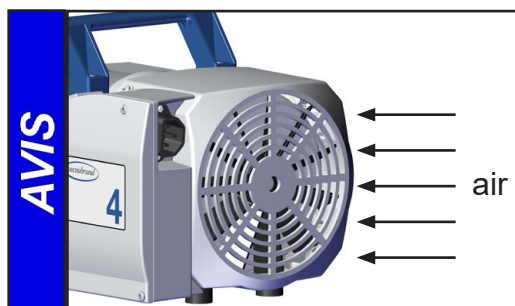


En cas de surchauffe, le moteur est arrêté par un **coupe-circuit thermique avec automaintien** intégré dans l'enroulement.

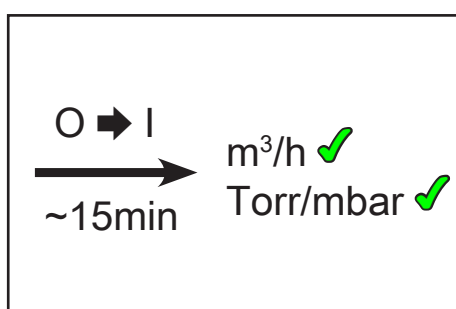
Attention: Une réinitialisation manuelle est nécessaire. Mettez la pompe hors circuit ou débranchez le cordon d'alimentation de la prise murale. Déterminez et éliminez la cause de la défaillance. Laissez refroidir la pompe avant de la remettre en marche.

ATTENTION

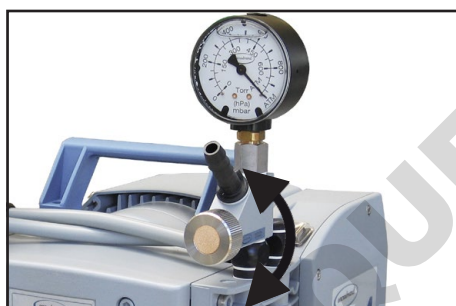
- **Attention:** En cas de la **tension d'alimentation étant au-dessous de 115 V**, l'auto-alimentation du coupe-circuit peut être réduite. Après refroidissement, la pompe peut redémarrer sur elle-même, le cas échéant. Ceci présente un risque, prenez des précautions de sécurité. (p. ex. mettez la pompe hors circuit ou séparez la pompe de la tension d'alimentation).



Veillez à une amenée d'air adéquate au ventilateur. Contrôlez régulièrement les grilles de ventilateur et nettoyez des grilles encrassées évitant une restriction d'amenée d'air.



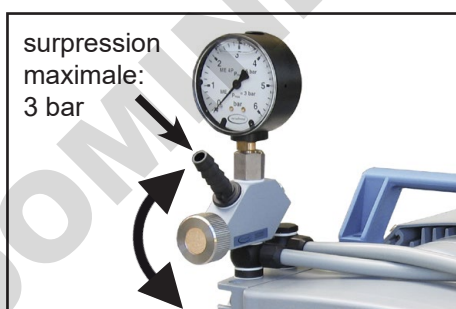
Une période de démarrage (environ. 15 min) est requise pour assurer que le vide limite et la vitesse de pompage normale sont atteints.



ME 4R NT:

La **régulation du vide** se fait par le régulateur d'air pour vide à côté d'aspiration de la pompe. En tournant la vis de réglage, la quantité du gaz pompé peut être réglée:

- En tournant la vis de réglage à gauche: Vide diminué (pression plus haute); la pompe aspire additionnellement d'air parasite par la vis de réglage.
- En tournant la vis de réglage à droite: Vide plus haut (pression diminuée)



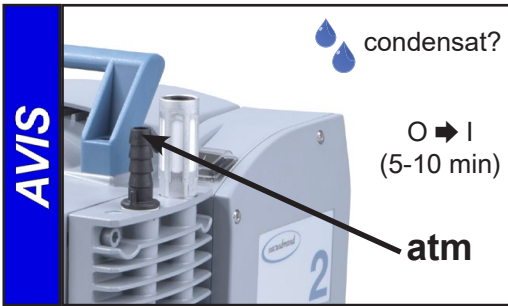
La **régulation de la surpression** à côté de refoulement de la pompe se fait mêmement:

- En tournant la vis de réglage à gauche: Diminution de la surpression; la pompe dégonfle par la vis de réglage.
- En tournant la vis de réglage à droite: Surpression plus haute.

AVERTISSEMENT

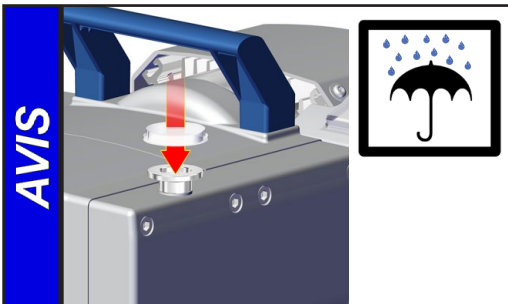
- **Attention: Surpression maximale admissible à côté de refoulement: 3 bar!**

Arrêt



Courte durée:

- La pompe a-t-elle été exposée au condensat? Laissez fonctionner la pompe à la pression atmosphérique pour quelques minutes.
- Des substances qui pourraient altérer les matériaux de la pompe ou qui pourraient former des **dépôts** sont entrées dans la pompe? Selon le cas, il est raisonnable de nettoyer et de contrôler les têtes de pompe.



Longue durée:

- Prenez les mêmes mesures que pour l'arrêt courte durée.
- Séparez la pompe de l'appareil.
- Obturez les ouvertures d'aspiration et de refoulement (p.ex. en utilisant les fixations de transport).
- Pendant le stockage, préservez la pompe de l'humidité.

Accessoires



Vacuomètre DVR 2pro **20682906**

Tuyau à vide (caoutchouc) 10 mm D.I.	20686002
Tuyau en PTFE antistatique KF DN 16 (500 mm).....	20686030
Tuyau en PTFE antistatique KF DN 16 (1000 mm).....	20686031
Tuyau inox flexible KF DN 16 (500 mm)	20673316
Tuyau inox flexible KF DN 16 (1000 mm)	20673336
Adaptateur petite bride KF DN 16 à l'embout 1/2".....	20636004
Adaptateur embout DN 10 mm à l'embout 1/2".....	20636002
Réseau mini VACUU•LAN® avec trois modules VCL 01	22614455
Régulateur d'air avec manomètre	20696840
Embout DN 10 mm (filetage 1/4"), acier inoxydable	20639758
Bague d'étanchéité pour embout No. de commande 20639758	20639729
Silencieux pour embout DN 10 mm	20636588

Attention: Des gaz chargés de poussières, des dépôts et des vapeurs de solvants condensées peuvent gêner le débit de gaz du silencieux. Ça peut causer une surpression interne, qui endommagera les roulements, les membranes et les clapets de la pompe. N'utilisez aucun silencieux dans de telles conditions.



Clapet anti-retour **20639683**
(Pour l'utilisation simultanée de deux installations avec différents niveaux de pression; acier inox/FFKM, taux de fuite 10^{-3} mbar*l/s pour des différences de pression ≥ 500 mbar.)

Accessoires additionnels, p. ex. des vannes à vide, composants à vide, appareils de mesure et de contrôle se trouvent sous www.vacuubrand.com.

AVIS

Un manuel de service comprenant des vues éclatées, la liste des pièces détachées et les instructions pour les réparations est disponible sur demande seulement en allemand et anglais.

☞ Le manuel de service s'adresse aux techniciens qualifiés.

Causes de mauvais fonctionnement

Défaut	Cause possible	Remède
<input type="checkbox"/> La pompe ne démarre pas ou elle s'arrête tout de suite.	<ul style="list-style-type: none"> ➔ Prise pas branchée dans la sortie murale? ➔ Fusible du dispositif fondu? ➔ Surpression dans la conduite d'échappement ou dans le système (côte de refoulement)? ➔ Surcharge du moteur? 	<ul style="list-style-type: none"> ✓ Branchez la prise. Contrôlez le fusible. ✓ Identifiez la cause de défaillance. Remplacez le fusible du dispositif ✓ Débloquez la conduite ou réduisez la surpression dans le système (régulateur d'air au refoulement, ME 4R NT). ✓ Laissez refroidir le moteur, identifiez et éliminez la cause de défaillance. Une réinitialisation manuelle est nécessaire: Mettez la pompe hors circuit ou débranchez le cordon d'alimentation.
<input type="checkbox"/> Pas de débit ou le vide limite n'est pas atteint.	<ul style="list-style-type: none"> ➔ L'anneau de centrage n'est pas correctement positionné ou y a-t-il une fuite dans le système? ➔ Régulateur d'air ouvert (à l'aspiration, ME 4R NT)? ➔ Conduite étroite, longue? ➔ Condensat dans la pompe? ➔ Dépôts dans la pompe? ➔ Membranes ou clapets défectueux? ➔ Dégazage trop important ou y a-t-il une production de vapeur dans le processus? 	<ul style="list-style-type: none"> ✓ Vérifier directement la pompe avec une jauge de vide à l'aspiration de la pompe, vérifiez les connexions et les conduites. ✓ Fermez le régulateur d'air à l'aspiration (ME 4R NT). ✓ Utilisez une conduite à plus grand diamètre et aussi courte que possible. ✓ Faites fonctionner la pompe pendant quelques minutes avec l'aspiration ouverte. ✓ Nettoyer et inspecter les têtes de pompe ✓ Remplacez les membranes et/ou les clapets. ✓ Vérifiez les paramètres de processus.
<input type="checkbox"/> Pompe bruyante.	<ul style="list-style-type: none"> ➔ Y a-t-il du bruit au refoulement? ➔ Fissure dans la membrane ou disque de fixation de la membrane détaché? ➔ Autres causes? 	<ul style="list-style-type: none"> ✓ Raccordez un tuyau ou un silencieux au refoulement. ✓ Faites la maintenance de la pompe à membrane. ✓ Retournez la pompe à l'usine pour réparation.
<input type="checkbox"/> Pompe bloquée ou bielle raide.		<ul style="list-style-type: none"> ✓ Retournez la pompe à l'usine pour réparation.

Remplacement des membranes et des clapets

DANGER



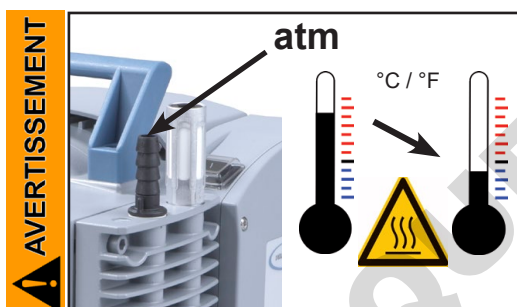
- ➔ **Ne mettez jamais la pompe en marche en état ouvert.** Assurez vous que la pompe ne démarre pas accidentellement en étant démontée.
- ➔ Avant de commencer les travaux de maintenance **débranchez la prise secteur.**
- ➔ Il est impératif d'attendre **5 secondes** après le débranchement du câble secteur afin de laisser décharger les condensateurs.
- ➔ **Attention:** La pompe peut être contaminée avec les produits chimiques traités pendant l'utilisation. Assurez vous que la pompe est décontaminée avant le début de la maintenance. Empêchez la libération de substances nocives.

AVERTISSEMENT

- ☞ **Ne faites jamais fonctionner des pompes défectueuses ou endommagées.**
- ☞ Il faut contrôler des condensateurs de moteur régulièrement (mesurer la capacité, estimer les heures de fonctionnement). Remplacez des condensateurs de moteur à temps. Le remplacement des condensateurs de moteur ne doit être effectué que par un électricien.



- ☞ Prenez les mesures de précaution adéquates afin de protéger toute personne contre les effets des substances dangereuses en cas d'une contamination de la pompe. Portez des vêtements de sécurité appropriés si vous entrez en contact avec des composants contaminés.



- ☞ Avant de commencer la **maintenance**, remettez la pompe à pression atmosphérique et séparez la pompe de son application. Laissez refroidir la pompe.

AVIS

Les interventions sur le produit ne doivent être effectuées que par un personnel qualifié.

Tous les roulements sont encapsulés et conditionnés avec du lubrifiant à vie. Dans les conditions normales de fonctionnement, la pompe ne nécessite aucune maintenance. Les clapets et membranes ainsi que les condensateurs de moteur sont des pièces d'usure. Au plus tard lorsque le vide limite n'est plus atteint ou lorsque le bruit de roulement est augmenté, la chambre d'aspiration, les membranes et les clapets doivent être nettoyés et il faut vérifier que les membranes et les clapets ne présentent pas de fissures.

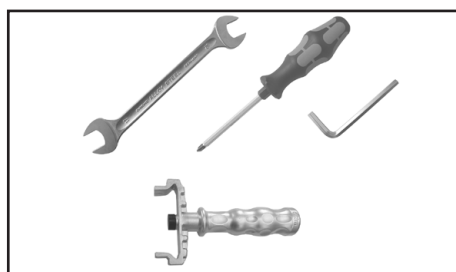
Selon le cas, il est raisonnable de contrôler et de nettoyer les têtes de pompe à intervalles réguliers. Dans les conditions usuelles de fonctionnement, les membranes et les clapets ont une durée de vie typique de 15000 heures de fonctionnement.

- Les membranes et les clapets risquent d'être endommagés, si des liquides ou de la poussière sont pompés sur une longue période. Prévenez toute condensation interne, les montées subites de vapeur ou la présence de poussière dans la pompe.
- Réalisez la maintenance à intervalles plus rapprochés (par expérience de l'utilisateur), si des gaz et des vapeurs corrosifs sont pompés ou si des dépôts risquent d'être formés dans la pompe.
- Une maintenance à intervalles réguliers n'aide pas seulement à augmenter la durée de vie de la pompe mais aussi à améliorer la protection des personnes et de l'environnement.

Lot de rechange pour ME 2 NT	20696877
Lot de rechange pour ME 4 NT, MZ 2 NT	20696860
Lot de rechange pour MD 4 NT, MV 2 NT	20696861
Lot de rechange pour ME 8 NT	20696862
Lot de rechange pour MZ 2D NT	20696863
Lot de rechange pour ME 4S NT, MZ 2S NT.....	20696868
Lot de rechange pour ME 8S NT, MD 4S NT	2x 20696868
Lot de rechange pour ME 4R NT	20696859
Lot de rechange pour MD 4CRL NT	20696870
Clé à membrane taille 66.....	20636554

Avant de commencer la maintenance, lisez complètement le chapitre "Remplacement des membranes et des clapets" S.V.P.

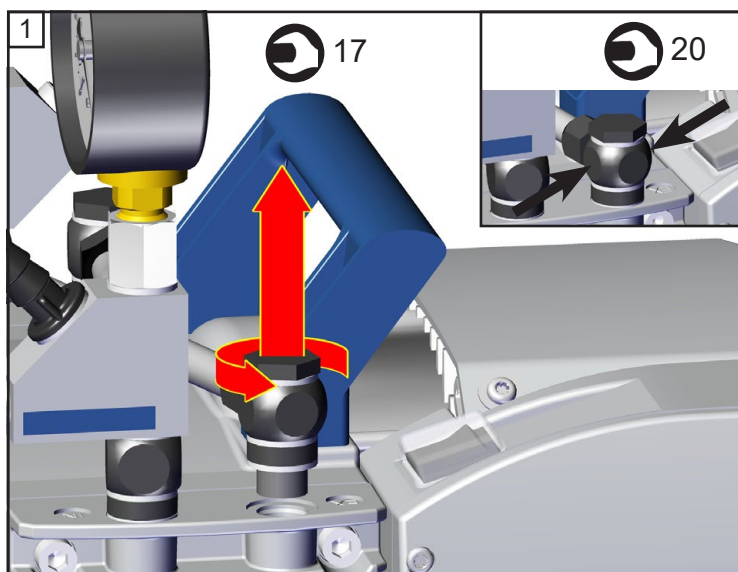
Les figures montrent partiellement des pompes en variantes différentes. Ça n'influence pas le remplacement des membranes et des clapets!



Outils (métrique):

- tournevis cruciforme, taille 2 (MZ 2D NT) ⊕
- 2 clés anglaises taille 17 / 20 ⊖
(ME 4(R, S) NT, MZ 2(D, S) NT, MD 4CRL NT)
- clé à six pans taille 5 ⊖
- clé à membrane taille 66

Contrôler des membranes et des clapets (sauf MZ 2D NT)



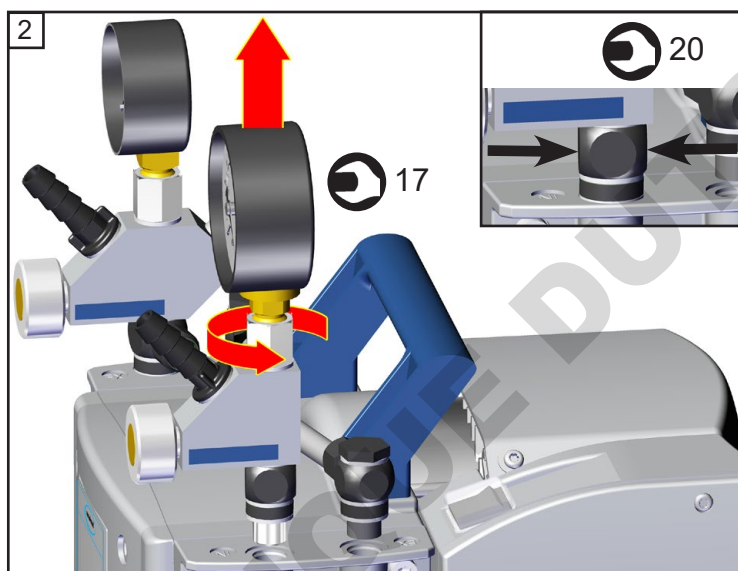
ME 4R NT



SW 17



SW 20



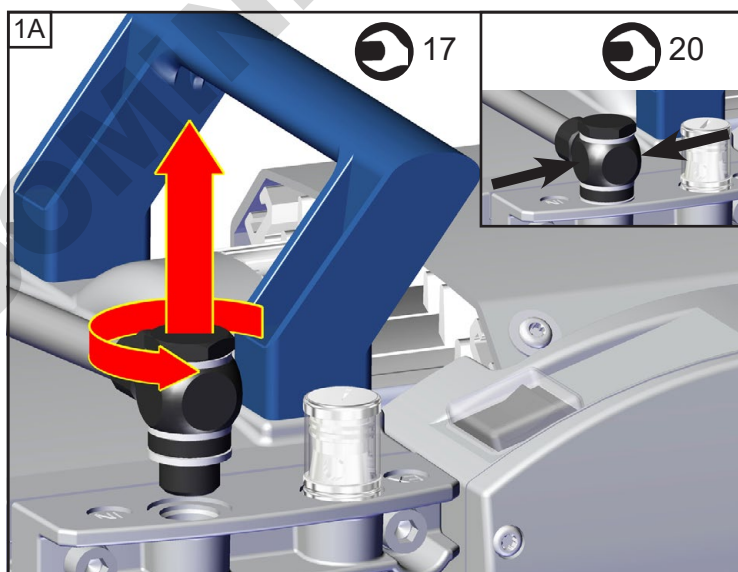
ME 4R NT



SW 17



SW 20



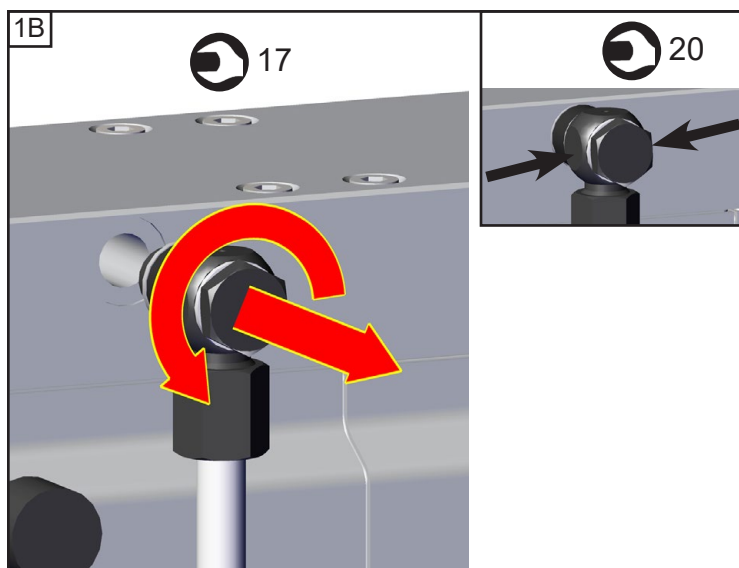
ME 4(S) NT / MZ 2(S) NT



SW 17



SW 20



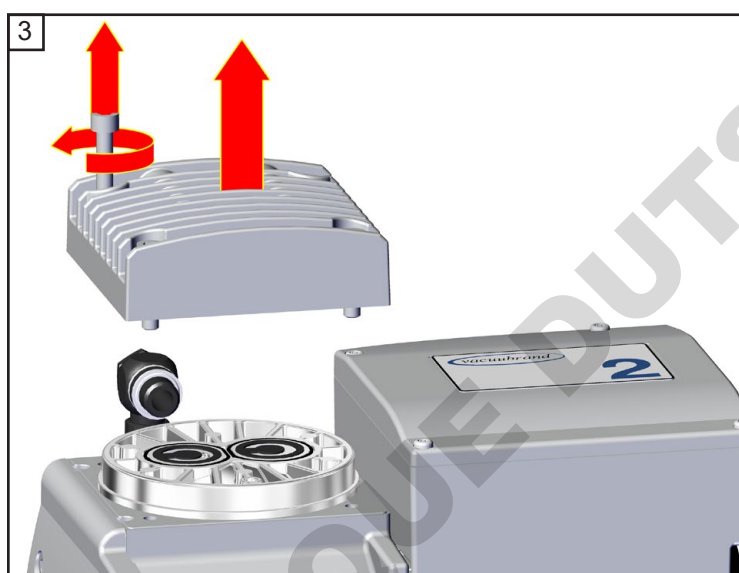
MD 4CRL NT



SW 17



SW 20

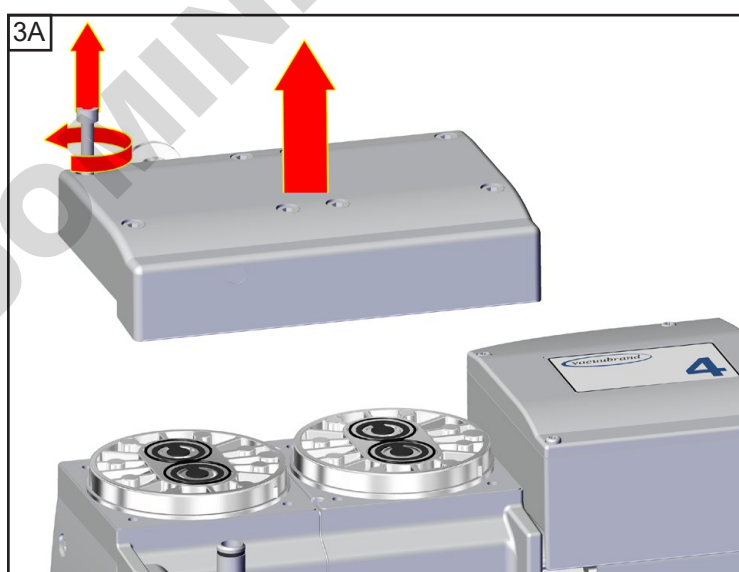


**ME 2 NT / ME 4(R, S) NT /
MZ 2(S) NT**



5

4x



**ME 8 NT / MD 4(S, CRL) NT /
MV 2 NT**



5

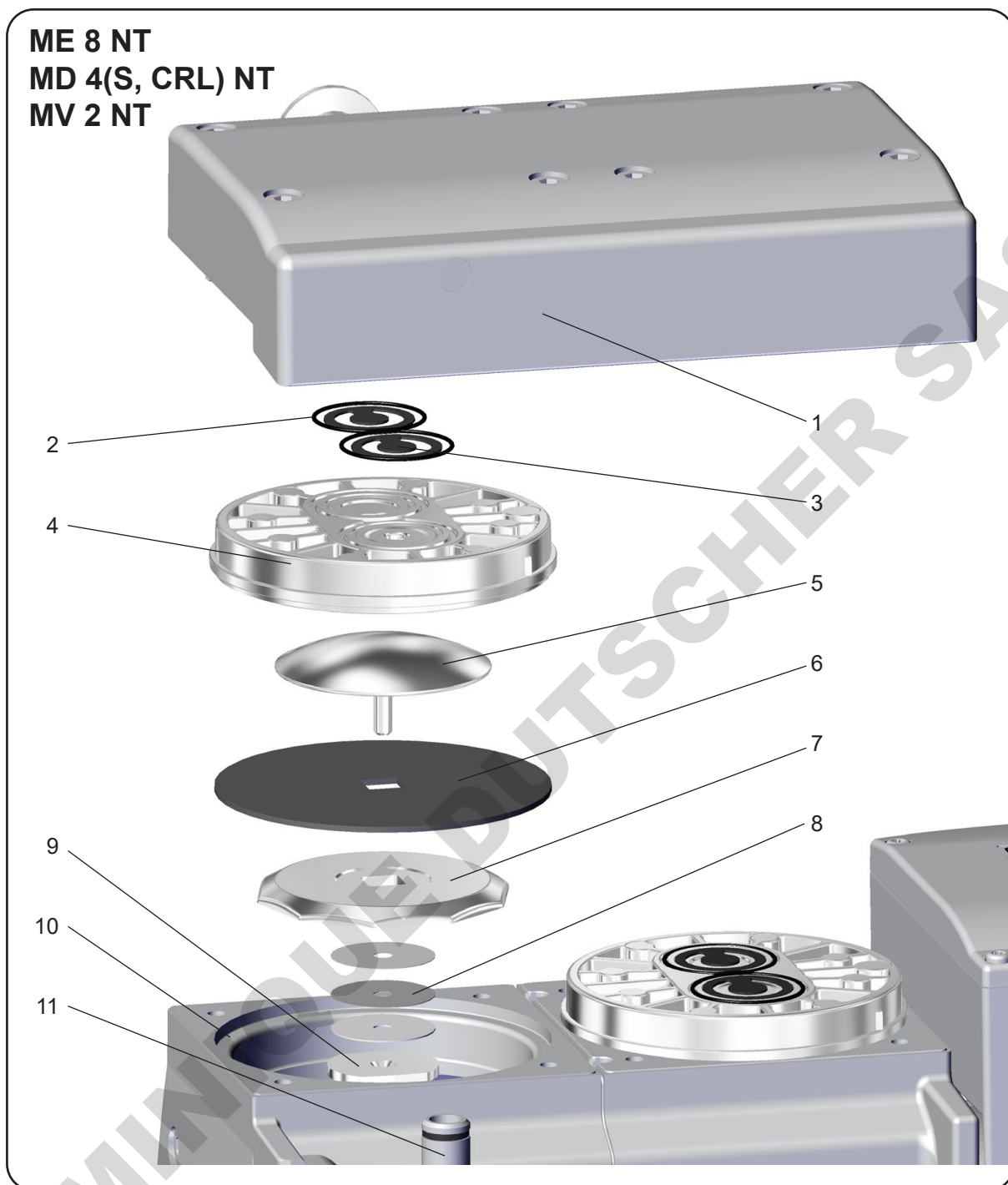
8x

ME 2 NT
ME 4(R, S) NT
MZ 2(S) NT

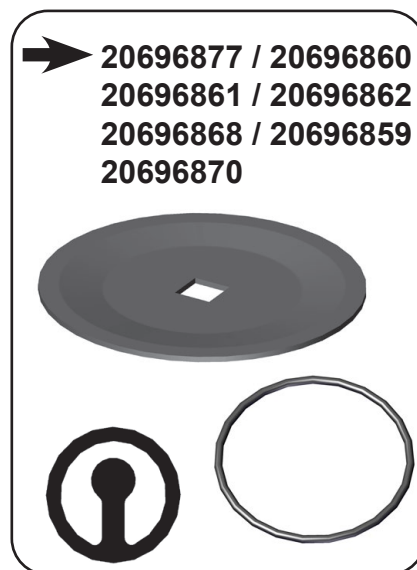
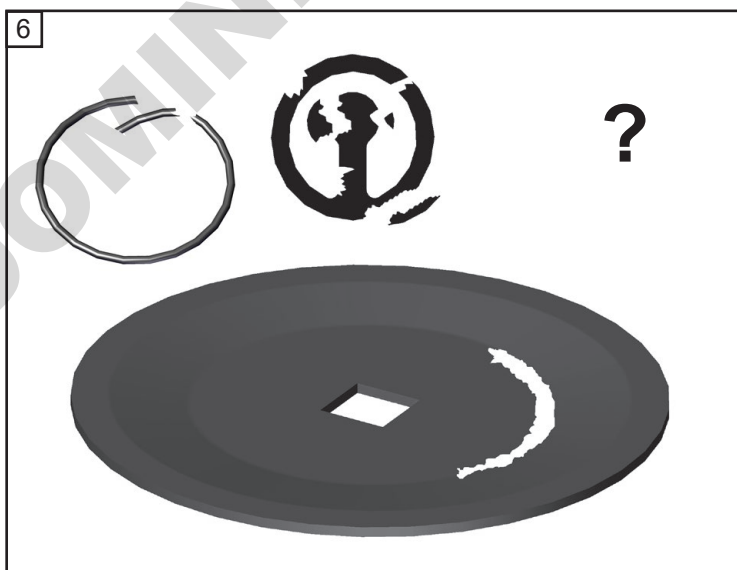
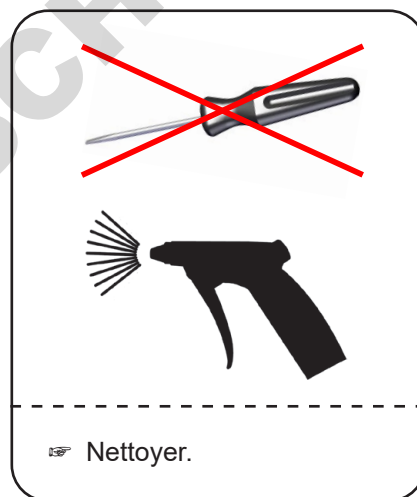
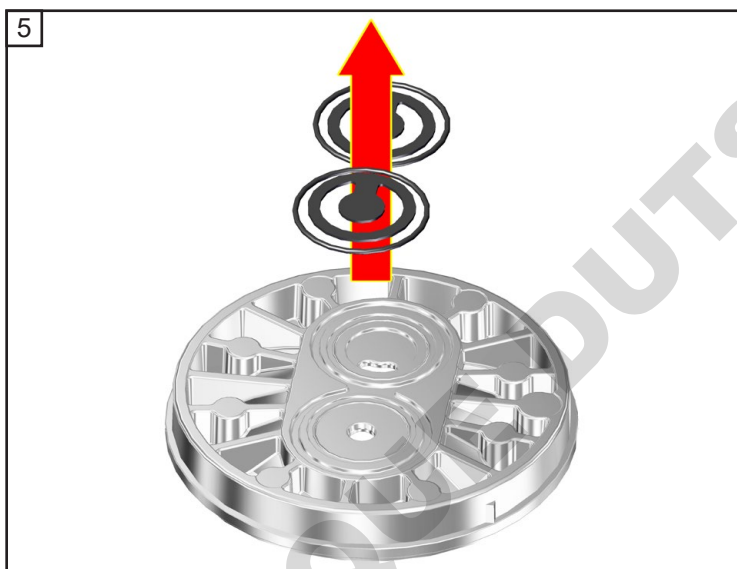
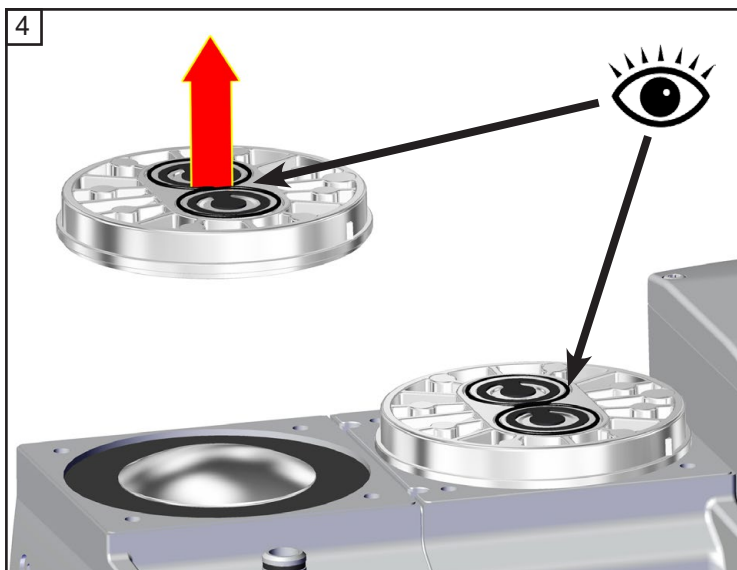


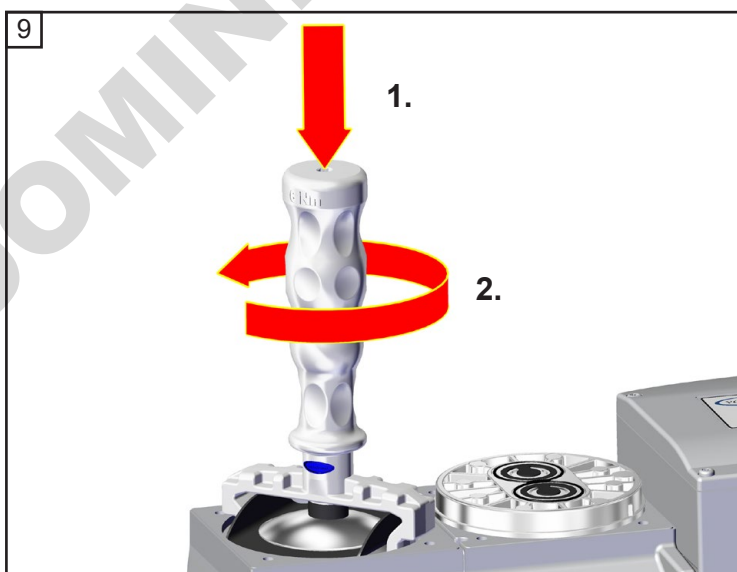
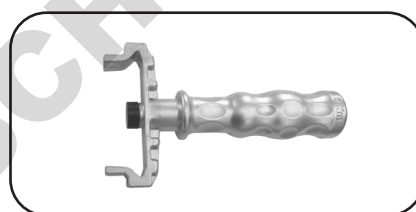
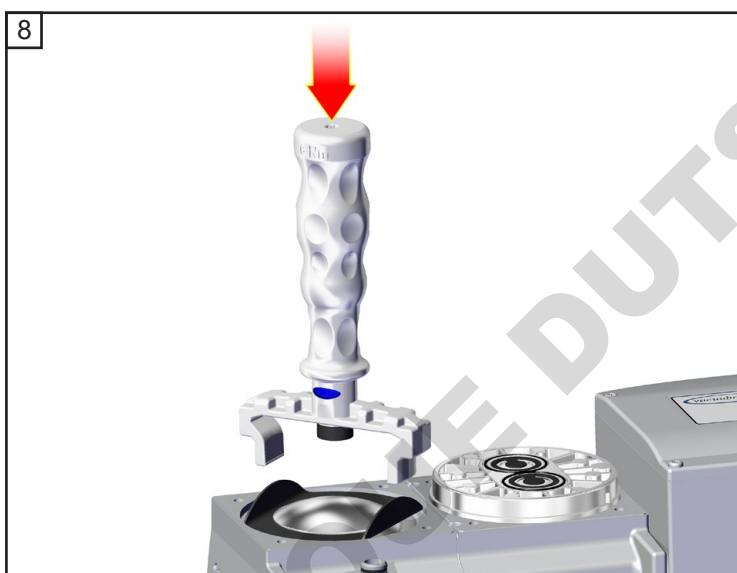
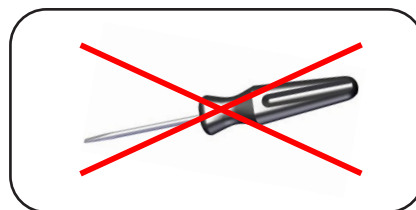
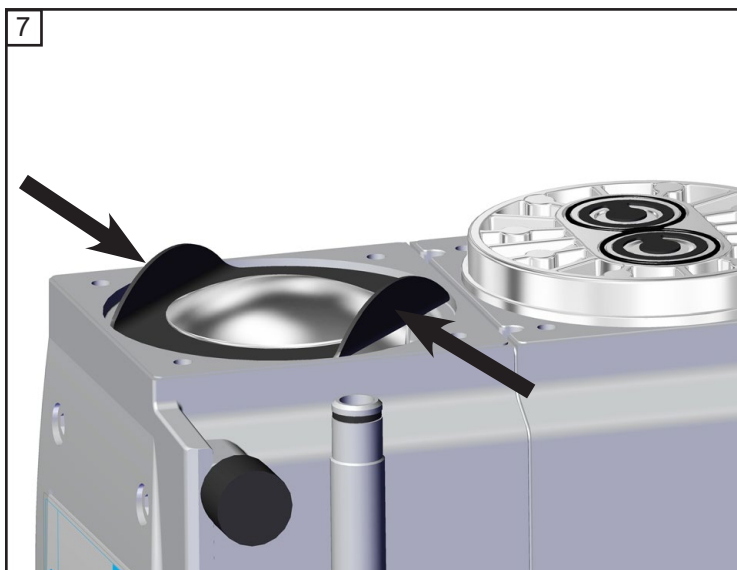
Position	Désignation	Position	Désignation
1	Couvercle de carter	6	Membrane
2	Joints toriques	7	Disque de support de la membrane
3	Clapets	8	Rondelles
4	Couvercle de tête	9	Bielle
5	Disque de fixation de la membrane avec vis de raccord	10	Carter

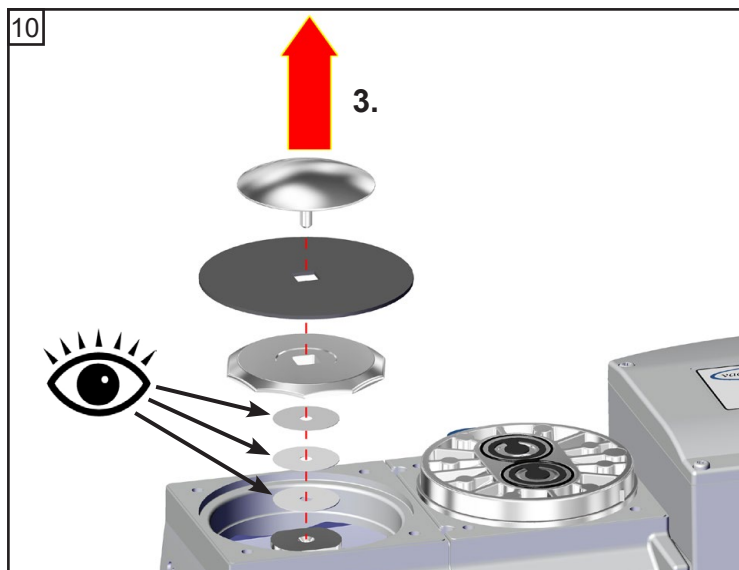
ME 8 NT
MD 4(S, CRL) NT
MV 2 NT



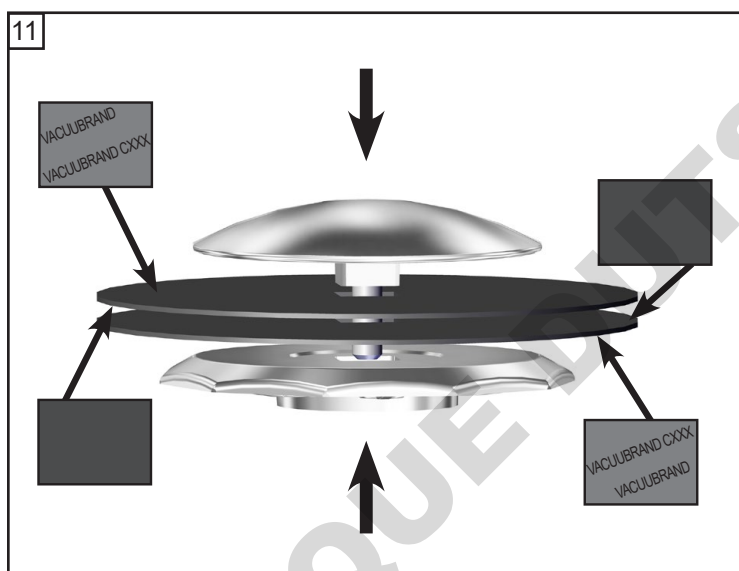
Position	Désignation	Position	Désignation
1	Couvercle de carter	7	Disque de support de la membrane
2	Joints toriques (pas ME 8 NT)	8	Rondelles
3	Clapets	9	Bielle
4	Couvercle de tête	10	Carter
5	Disque de fixation de la membrane avec vis de raccord	11	Tube de connexion avec joint torique (MD 4CRL NT avec raccord à vis)
6	Membrane		



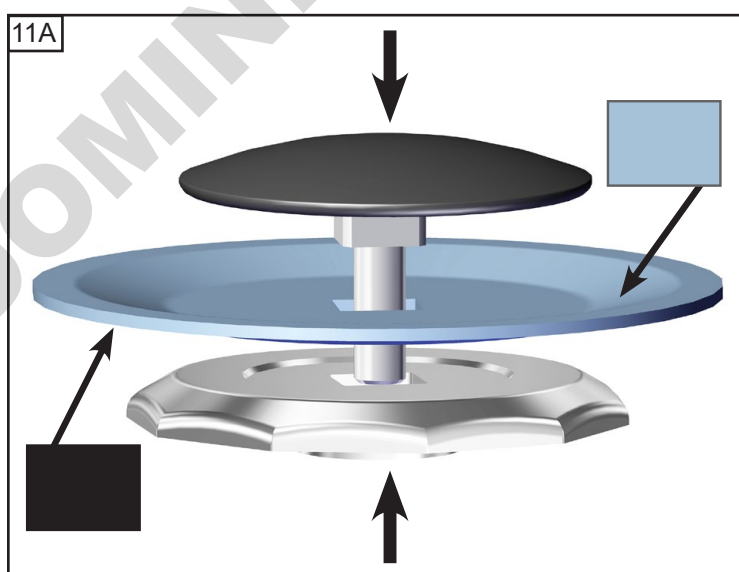
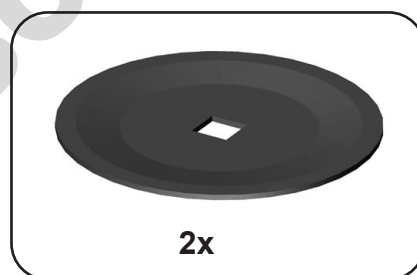




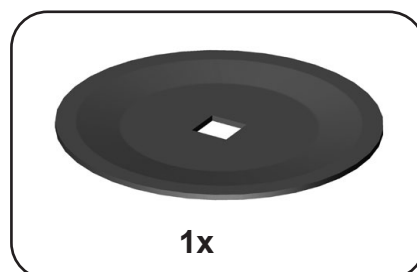
Faites attention aux rondelles! Assemblez le même nombre et la même épaisseur.

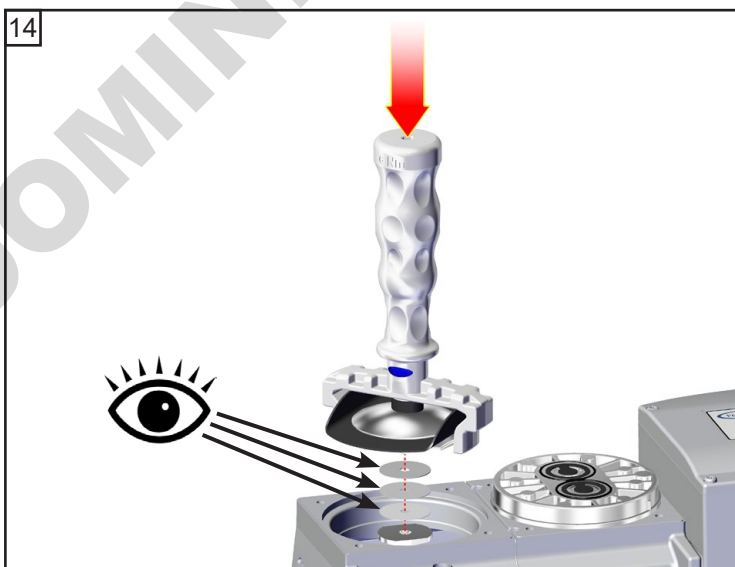
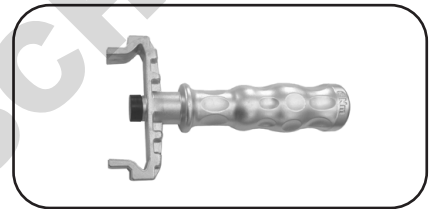
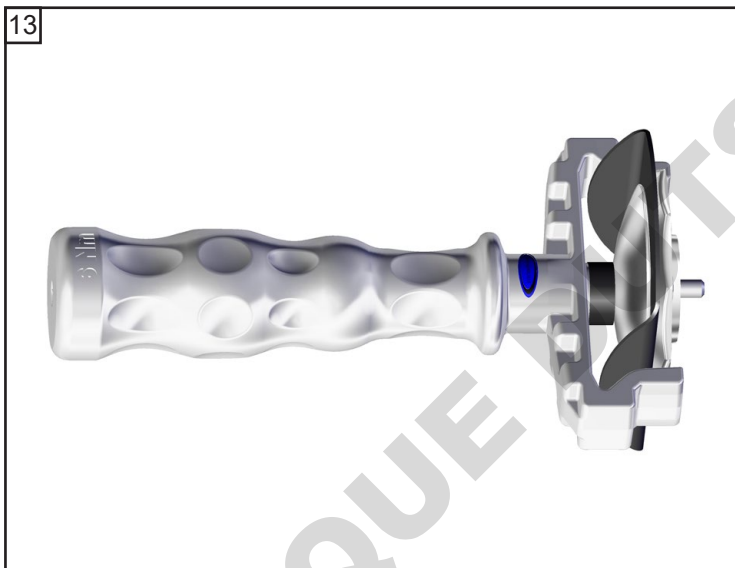
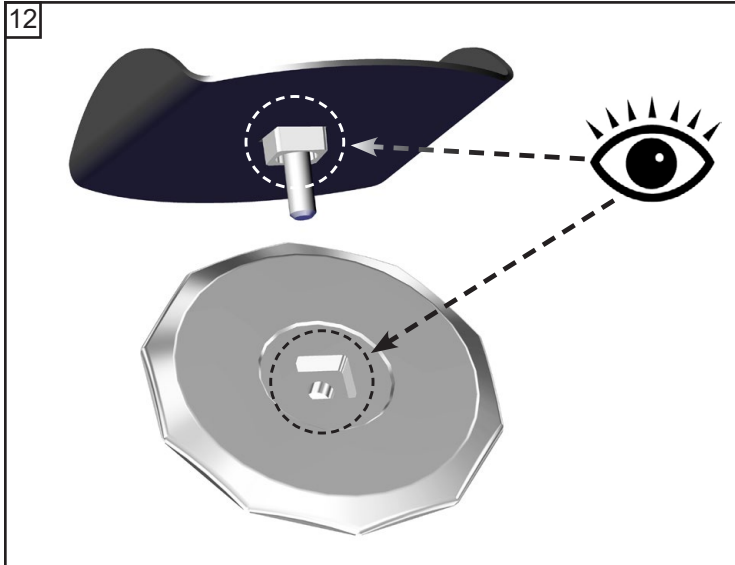


ME 2 NT / ME 4 NT / MZ 2 NT /
ME 8 NT / MD 4 NT / MV 2 NT

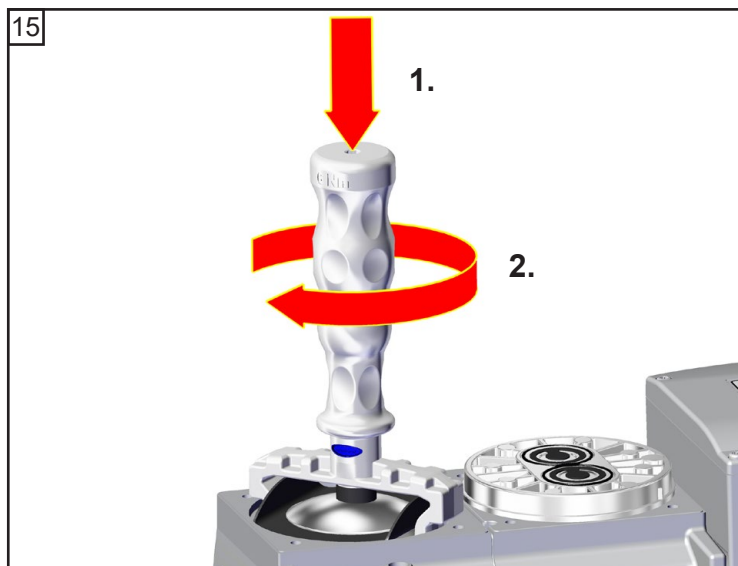


ME 4S NT / MZ 2S NT / ME 8S NT /
ME 4R NT / MD 4S NT /
MD 4CRL NT






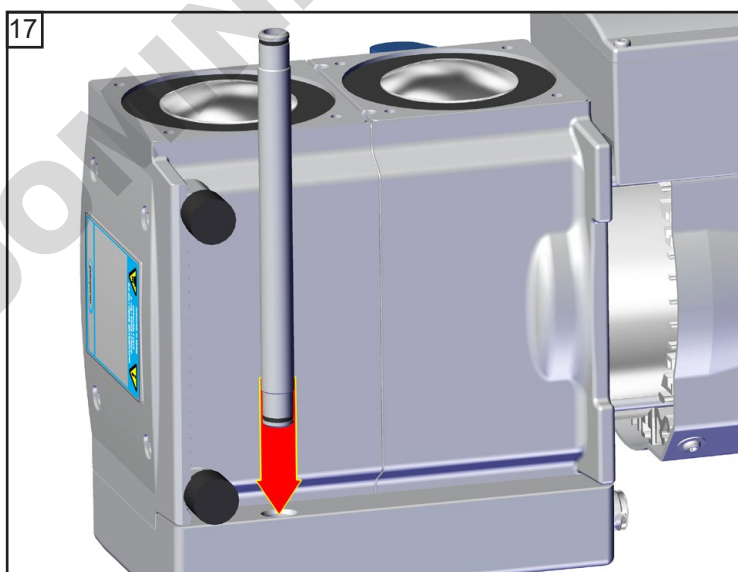
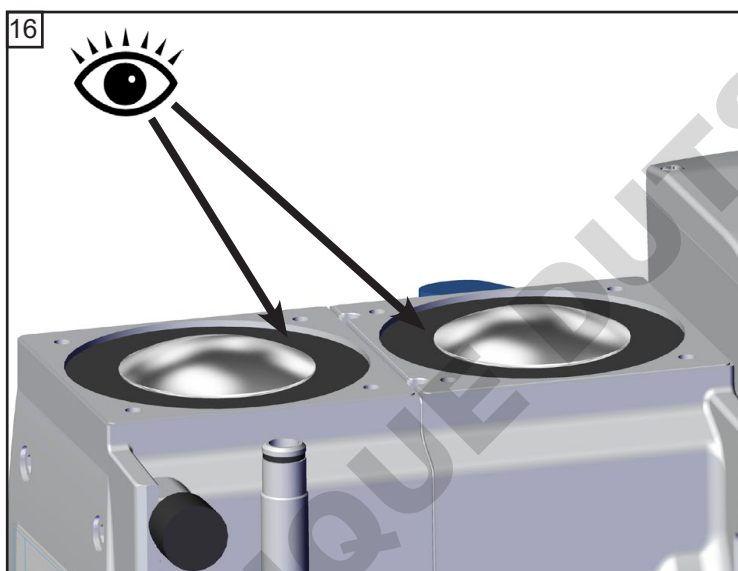
☞ Faites attention aux rondelles! Assemblez le même nombre et la même épaisseur.



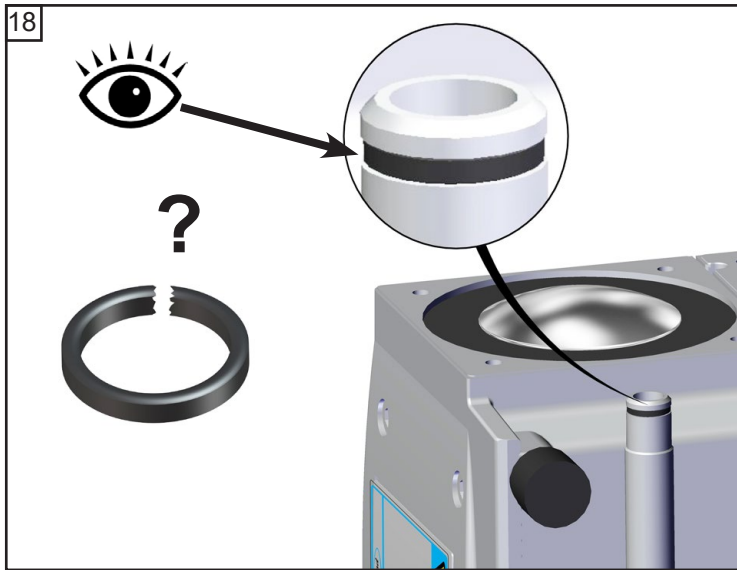
 **6 Nm**

Recommandé:
Utilisez une clé dynamométrique (posez-la sur la clé à membrane;  6 mm).

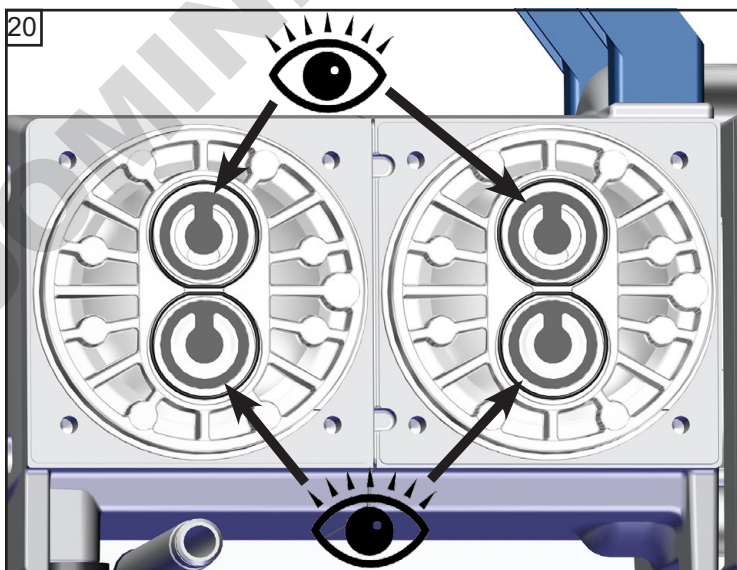
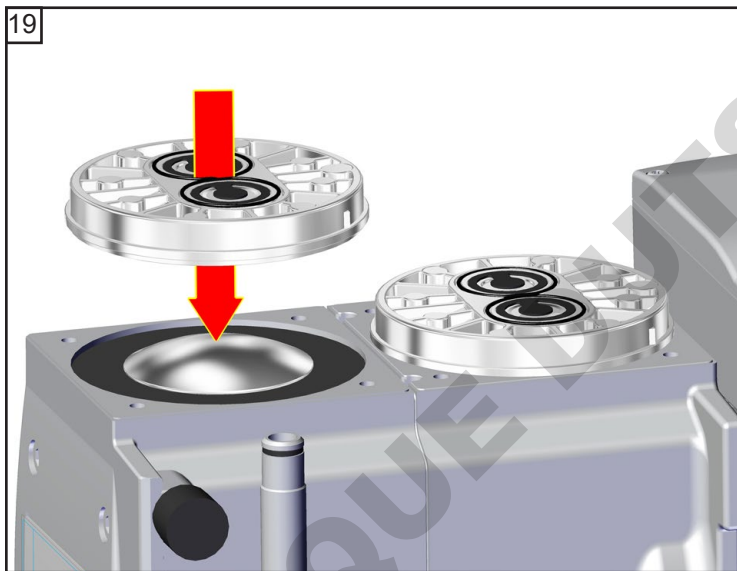
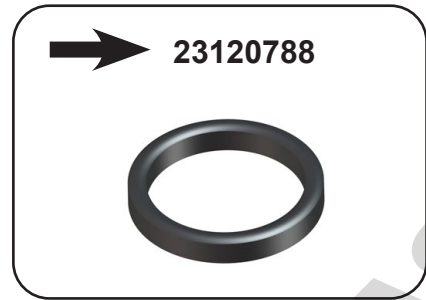
Remplacement des clapets et montage des têtes de pompe (sauf MZ 2D NT)

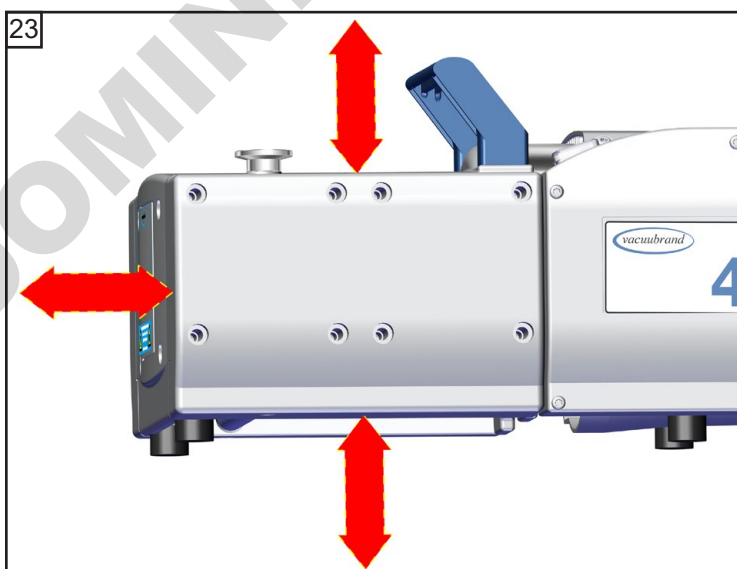
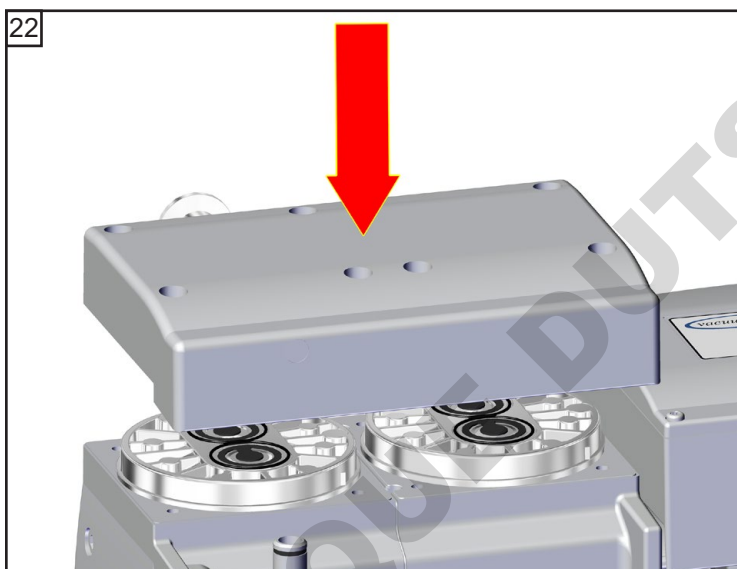
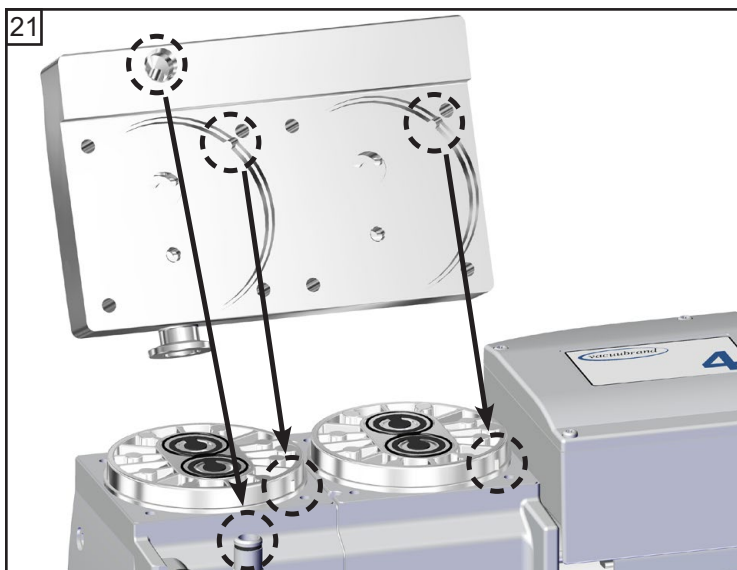


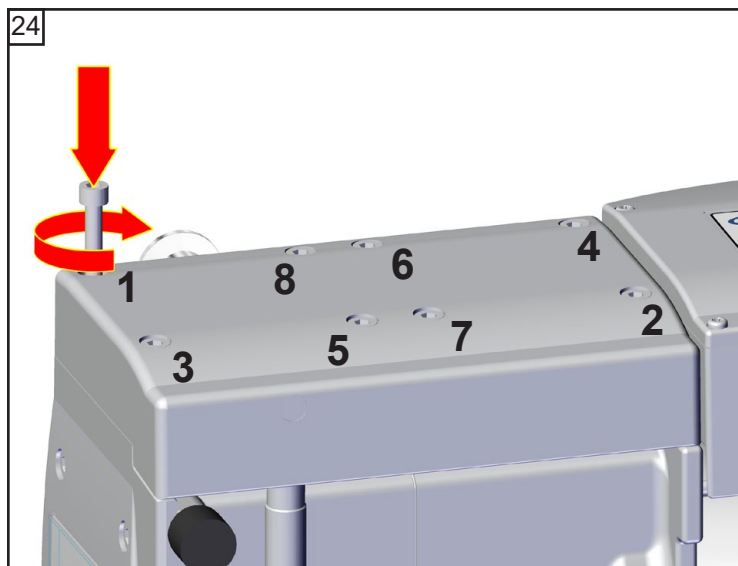
ME 8 NT / MD 4 NT / MV 2 NT



ME 8 NT / MD 4 NT / MV 2 NT





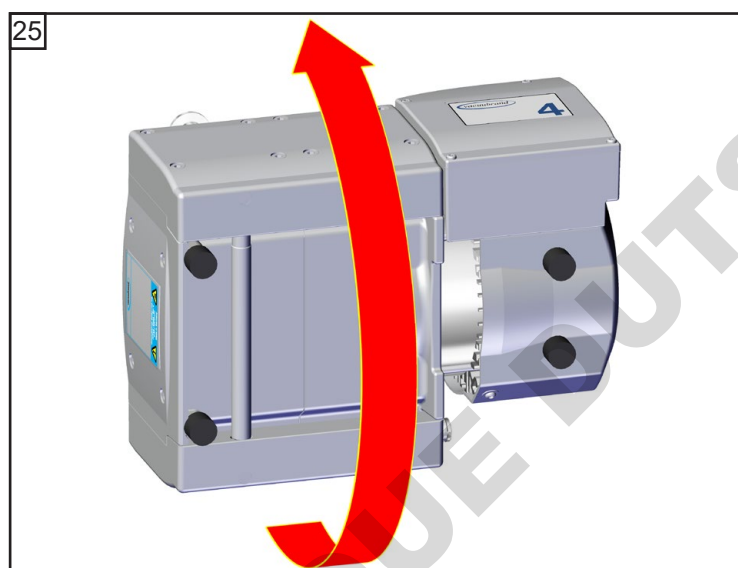


8x ME 8 NT / MD 4(S, CRL) NT
MV 2 NT (1 - 8)

4x ME 2 NT / ME 4(R, S) NT /
MZ 2(S) NT (1 - 4)

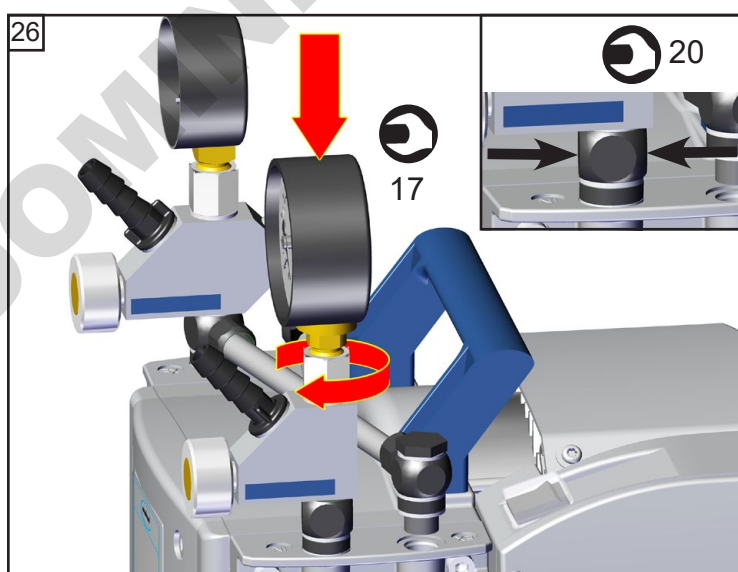
☞ A: 1 - 8 (1 - 4) serrer à la
main

☞ B: 1 - 8 (1 - 4) **12 Nm**



☞ Remplacez même les
membranes et les clapets
des autres têtes de pompe.

Montage du tuyau (ME 4(R, S) NT, MZ 2(S) NT, MD 4CRL NT)



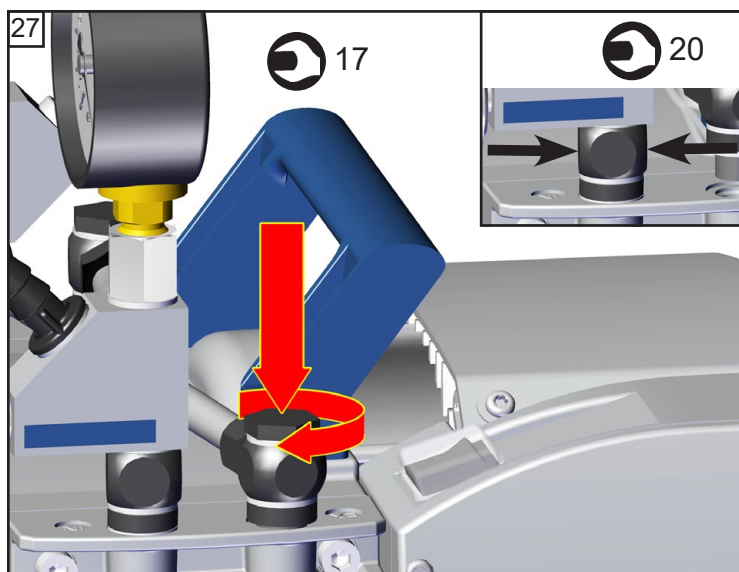
ME 4R NT



SW 17



SW 20



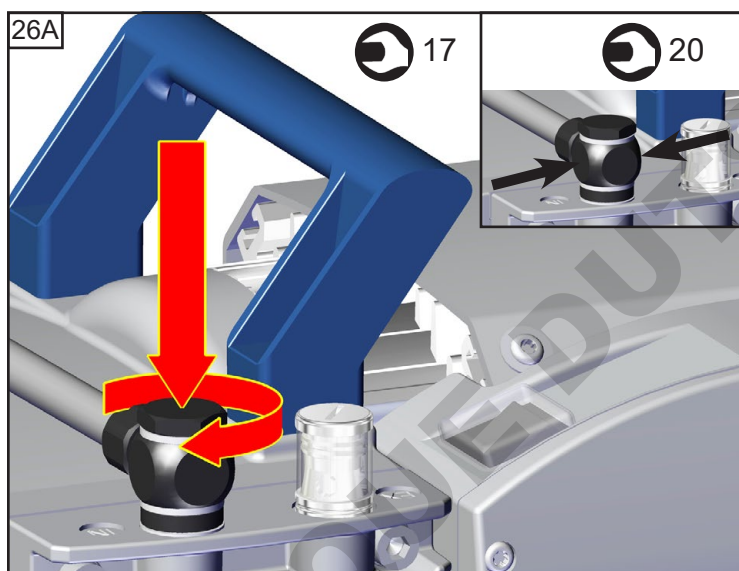
ME 4R NT



SW 17



SW 20



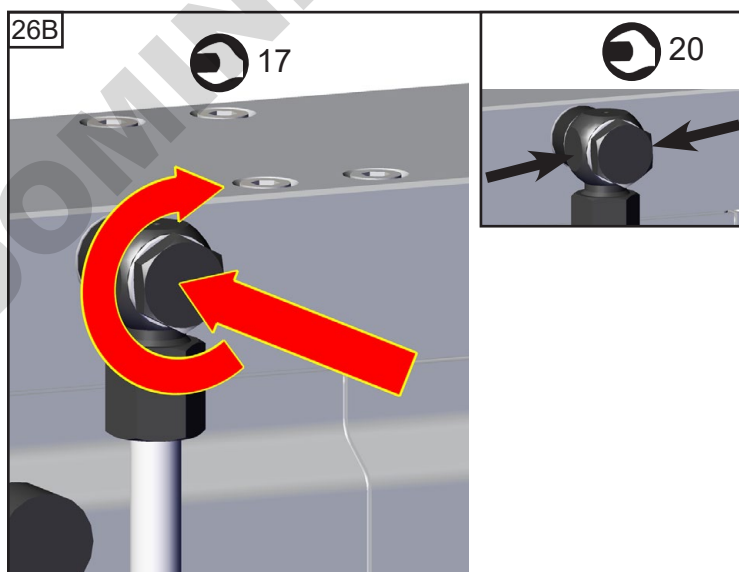
ME 4(S) NT / MZ 2(S) NT



SW 17



SW 20



MD 4CRL NT

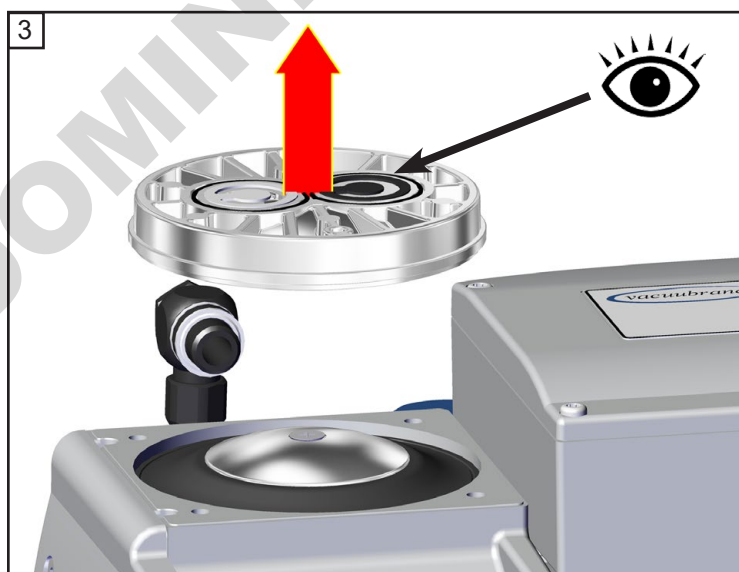
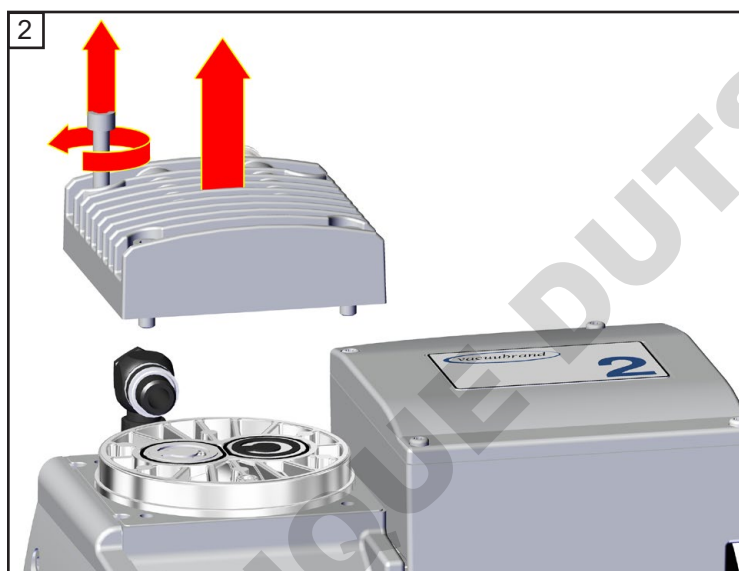
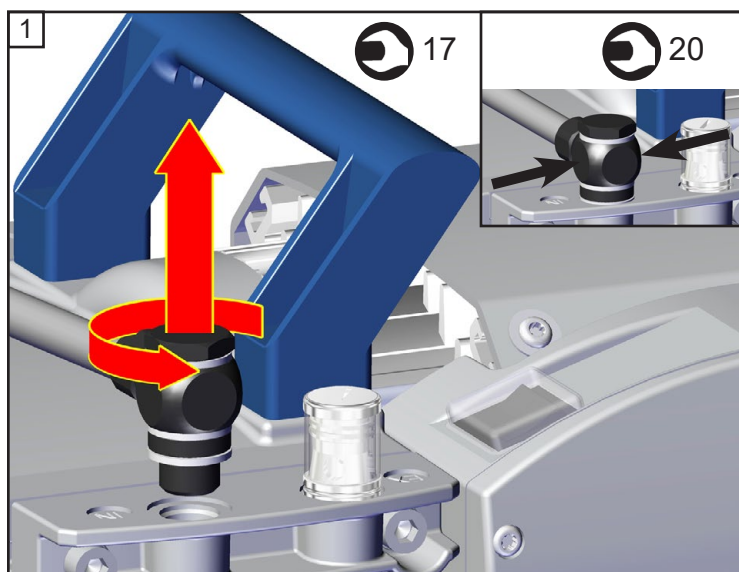


SW 17



SW 20

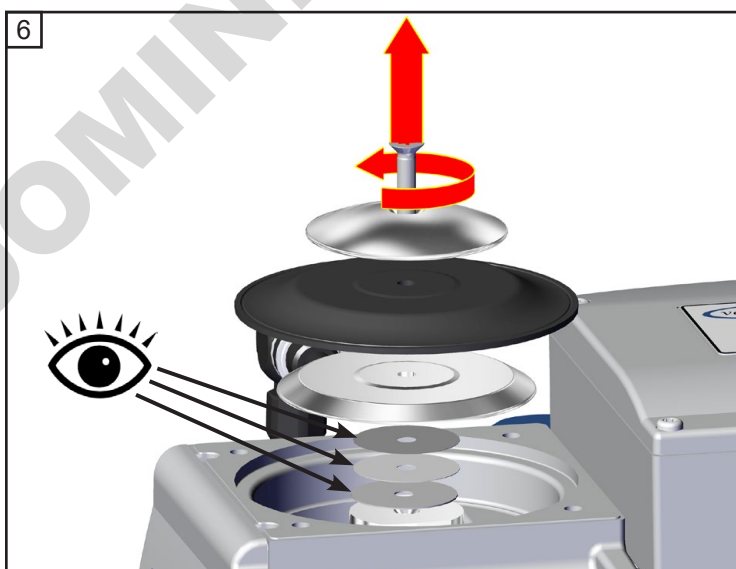
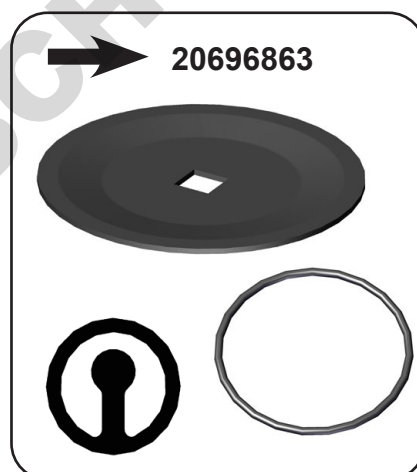
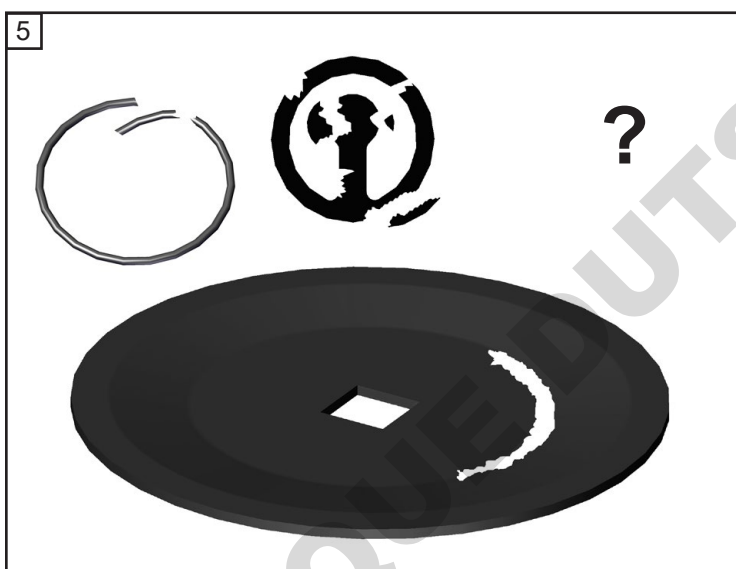
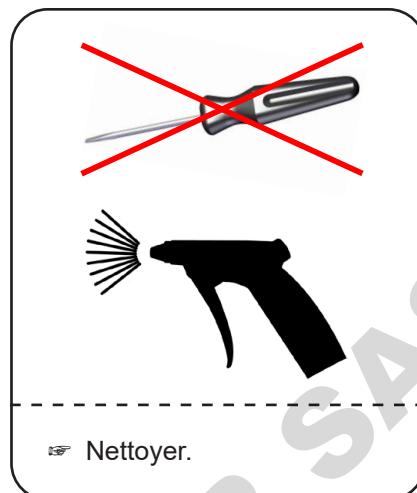
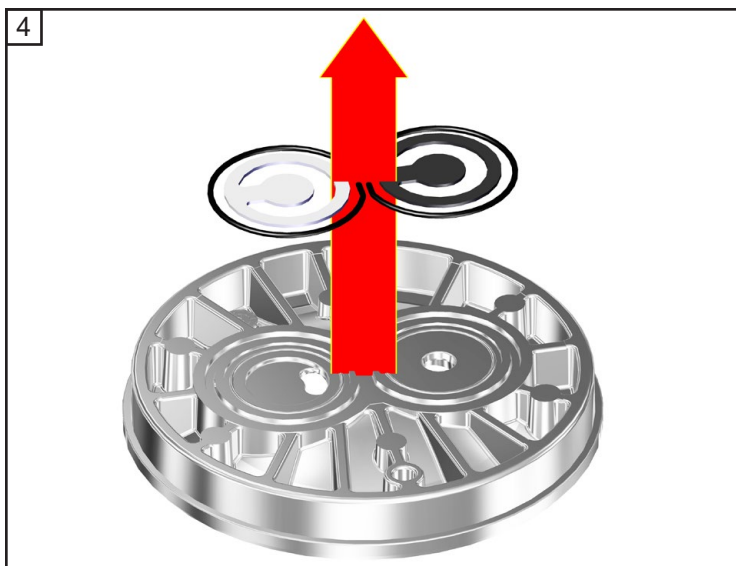
Contrôler des membranes et des clapets (MZ 2D NT)

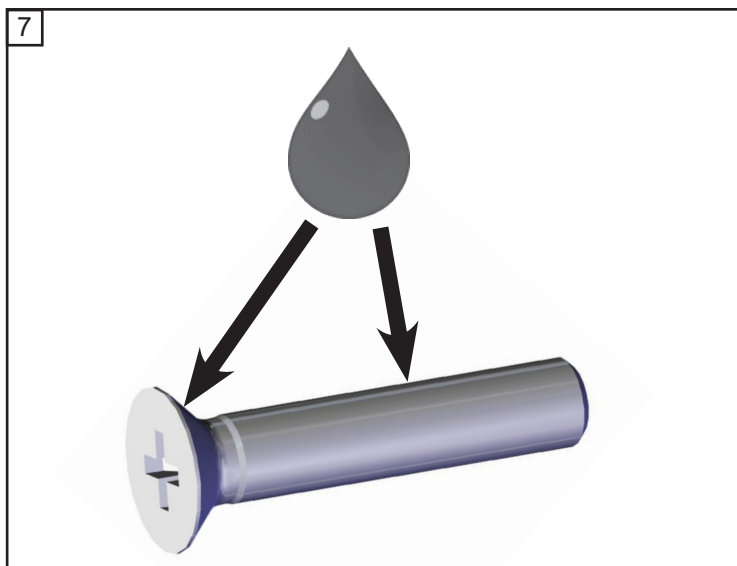


MZ 2D NT



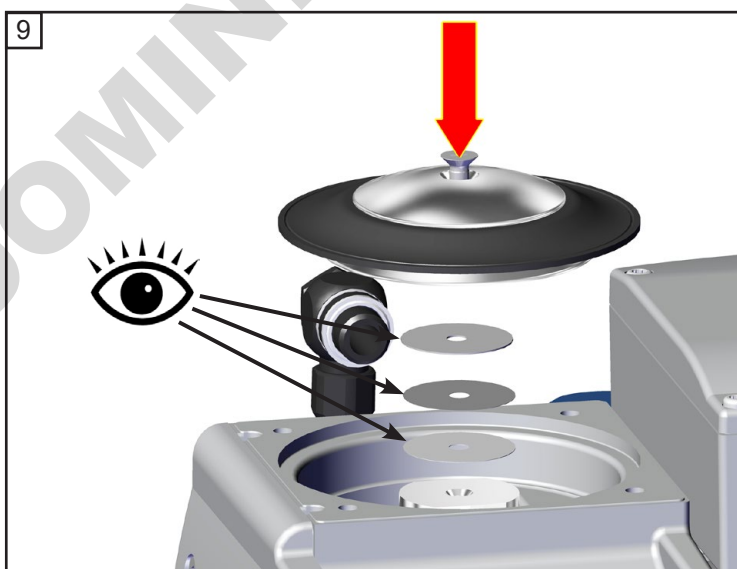
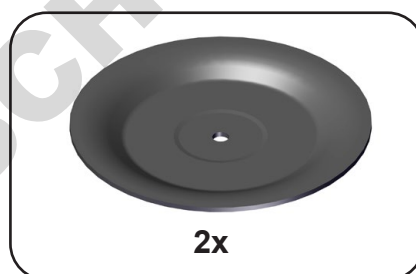
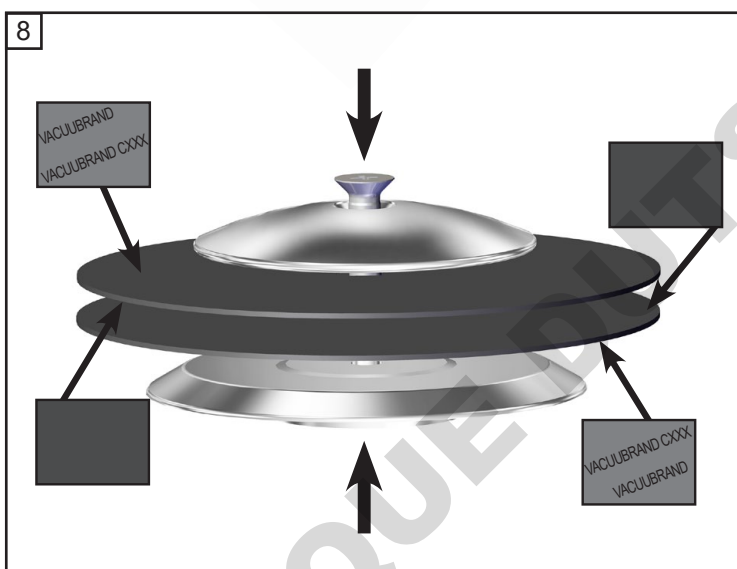
Position	Désignation	Position	Désignation
1	Couvercle de carter	7	Membrane
2	Joints toriques	8	Disque de support de la membrane
3	Clapets	9	Rondelles
4	Couvercle de tête	10	Bielle
5	Disque de fixation de la membrane	11	Carter
6	Vs de raccord		




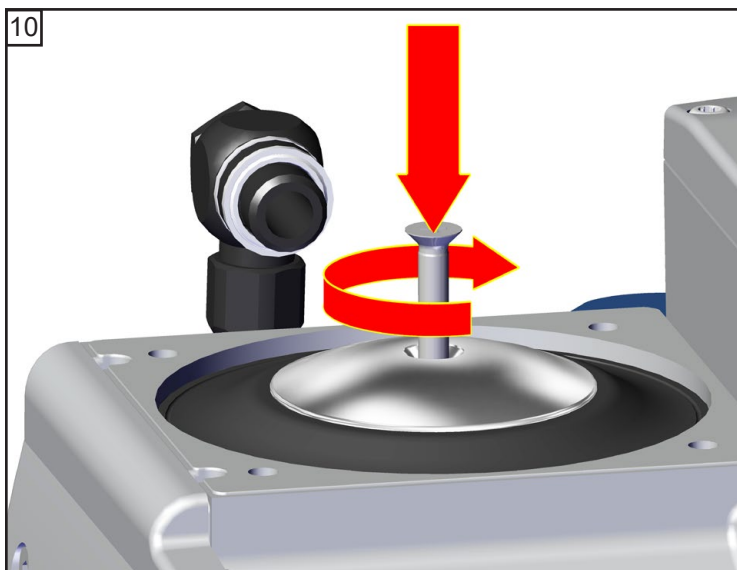



Adhésive
(OmniFit® 50M ou
Loctite® 243)
2x

OmniFit® et Loctite® sont des marques déposées de Henkel Technologies

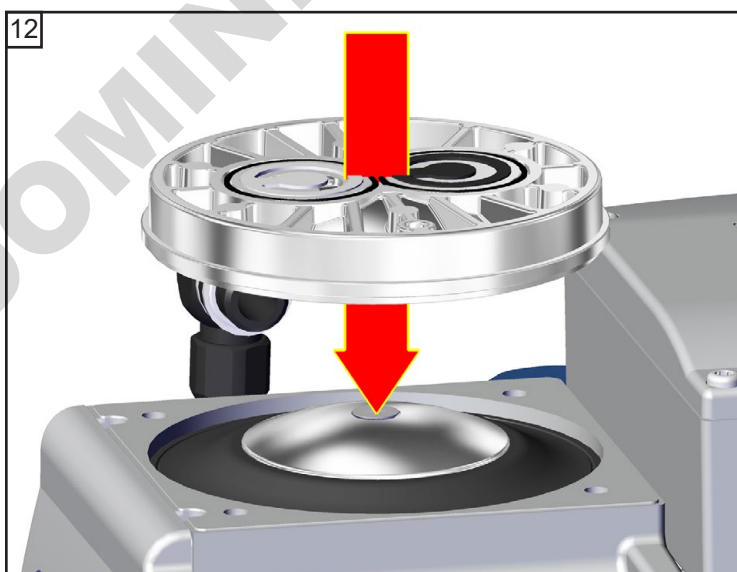
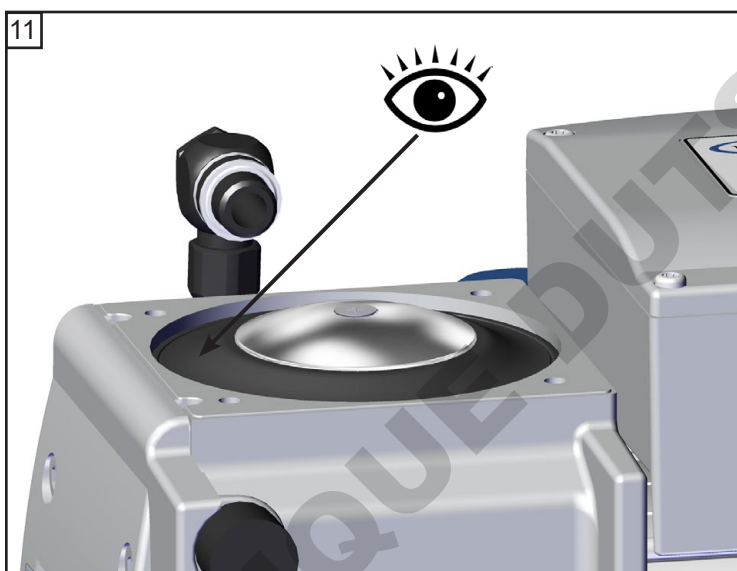


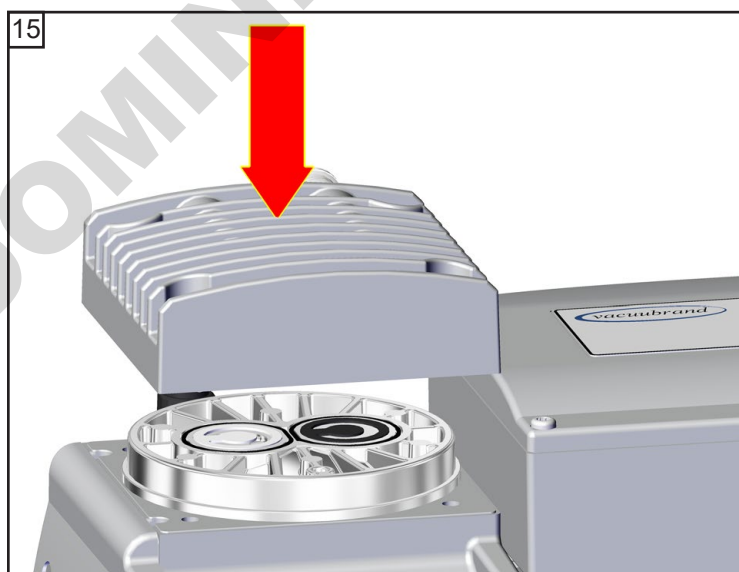
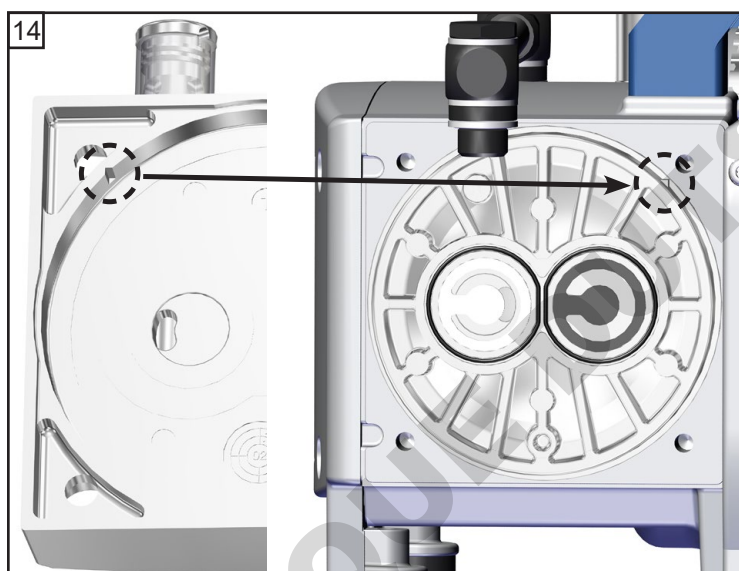
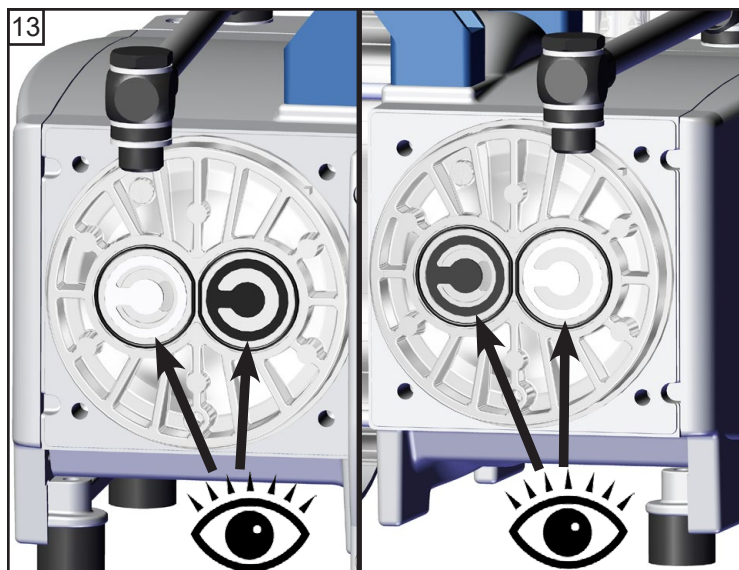
 Faites attention aux ron-
delles! Assemblez le même
nombre et la même épais-
seur.

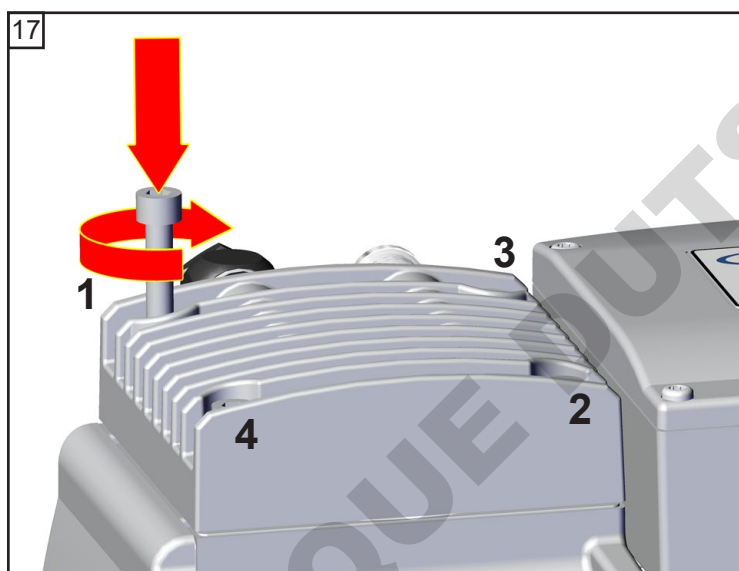
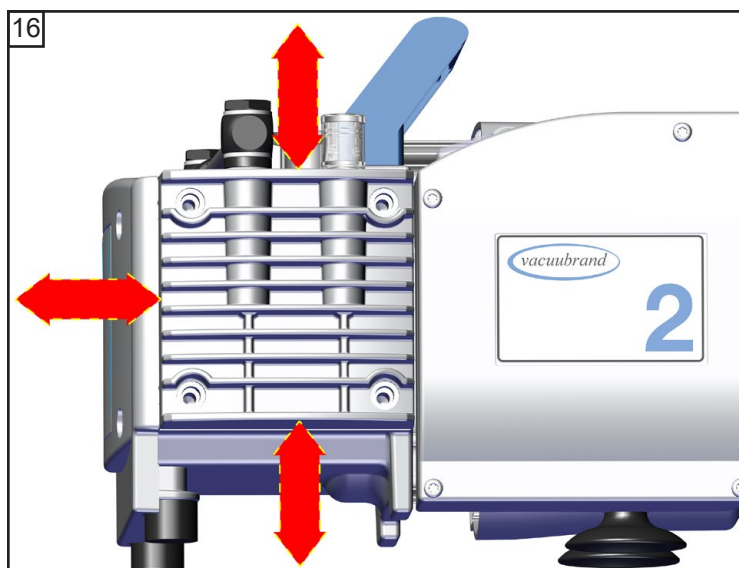


⊕ taille 2
1x

Remplacement des clapets et montage des têtes de pompe (MZ 2D NT)







4x

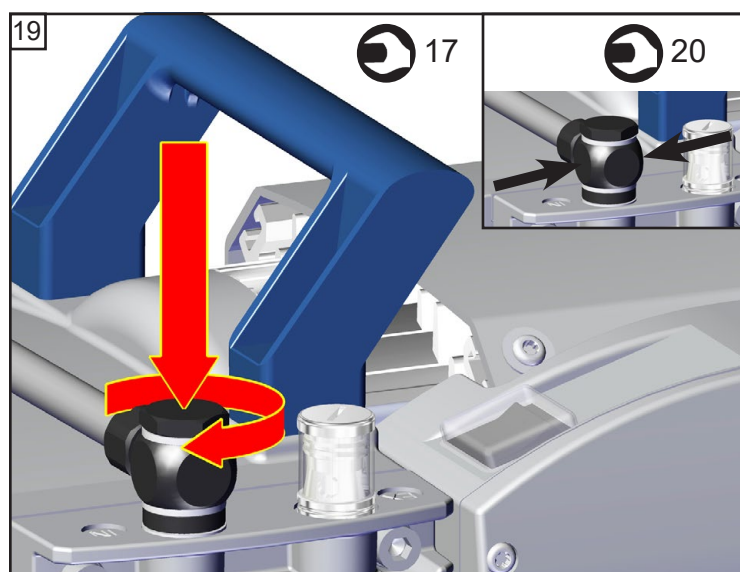
☞ A: 1 - 4: serrer à la main

☞ B: 1 - 4: **12 Nm**



☞ Remplacez même les membranes et les clapets des autres têtes de pompe.

Montage du tuyau (MZ 2D NT)



SW 17



SW 20

Contrôler le vide limite

- ➔ Après de interventions à l'équipement (p.ex. réparation / maintenance) il faut contrôler le vide limite de la pompe. Un évitement des mélanges explosibles dans l'intérieur de la pompe est assuré seulement si le vide limite spécifié de la pompe et à travers de cela un taux de fuite bas soient atteintes.

Si la pompe n'atteint pas le vide limite:

- Si la membrane ou les clapets ont été remplacés, une période de rodage de quelques heures est requise avant que la pompe atteigne son vide limite.
- En cas du bruit inhabituel mettez la pompe immédiatement hors circuit et contrôlez la position de la disque de fixation de membrane.

Si après un remplacement de la membrane et/ou des clapets les valeurs mesurées sont différentes d'une façon importante des valeurs spécifiées, même après une période de rodage des quelques heures:

Vérifiez les raccords de tuyaux dans les têtes de la pompe. Faites attention aux fuites! Si nécessaire, contrôlez les sièges de clapet et les chambres de détente à nouveau.

MD 4CRL NT:

- ➔ **Attention:** Il faut effectuer un test de fuites après chaque ouverture de la pompe en utilisant un détecteur de fuites approprié (par exemple détecteur de fuites à l'hélium)!

Remplacement du fusible du dispositif

! DANGER

➔ Danger dû à la tension électrique.



➔ Mettez la pompe hors marche.

➔ Avant d'ouvrir la boîte de connexion il faut débrancher le cordon secteur. Il est impératif d'attendre **5 secondes** après l'isolation du dispositif du réseau afin de laisser décharger les condensateurs.

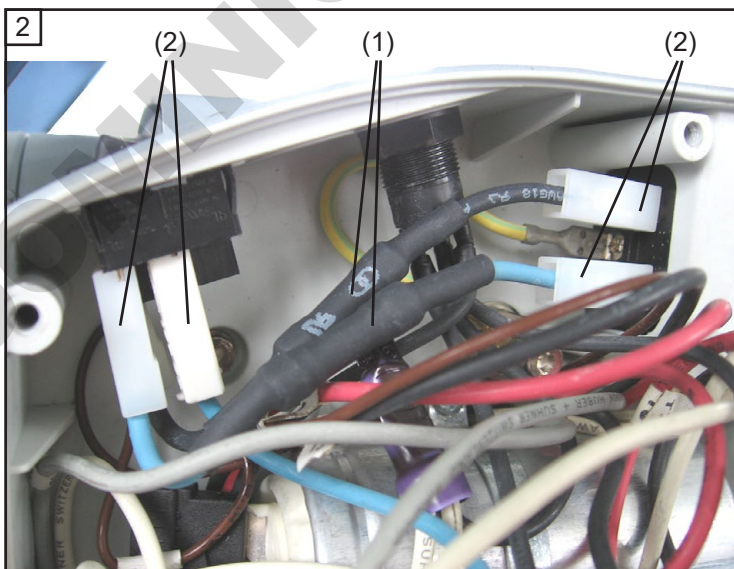
! AVERTISSEMENT

⚠ Le remplacement des fusibles ne doit être effectué que par un **électricien**.

Après le remplacement des fusibles il faut contrôler la sécurité électrique de la pompe. Identifier et éliminer la cause de défaillance avant de remettre la pompe en marche.



★ TX20
4x



➔ **20636542**

⚠ Les fusibles (fusible à action retardée 6.3A) sont intégrés dans des câbles (1, noir et bleu) dans la boîte de connexion. Pour remplacer les fusibles il faut remplacer les câbles au complet (câbles attachés avec des cosses de Faston (2)).

➔ Retirez les deux câbles avec des fusibles fondus (cosses de Faston (2), cf l'image). Montez les câbles neufs avec des fusibles intégrés.



★ TX20
4x

AVERTISSEMENT

Attention: Après le remplacement du fusible il faut tester la sécurité de la pompe.

Vérifiez la sécurité électrique (la résistance du conducteur de protection, la résistance d'isolement et le test haute tension) selon IEC 61010 et selon des directives nationales.

Réparation - maintenance - renvoi - étalonnage

IMPORTANT

Tout employeur (utilisateur) est responsable de la santé et de la sécurité de ses employés. Cela s'étend également au personnel réalisant des travaux de réparation, maintenance, renvoi ou étalonnage.

La **déclaration de sécurité** jointe a pour but d'informer le fournisseur d'une contamination éventuelle des appareils et fournit la base pour l'évaluation des risques.

Contactez absolument le service de VACUUBRAND avant d'expédier les appareils ayant été en contact avec matériel biologique en niveau de risques 2. Ces appareils doivent être démontés complètement et décontaminés par l'utilisateur avant expédition. Expédiez jamais des appareils ayant été en contact avec matériel biologique en niveau de risques 3 ou 4. Ces appareils ne peuvent pas être contrôlés, maintenus ou réparés. En raison du risque résiduel aussi les appareils décontaminés ne doivent pas être expédiés.

Ceci est valable également pour les réparations effectuées sur site.

Aucune réparation, maintenance, renvoi ou étalonnage ne sont possibles sans l'envoi du formulaire complété. L'acceptation de l'appareil sera refusé le cas échéant. Renvoyez-nous à l'avance une copie complétée de ce formulaire, afin que l'information soit disponible avant que les appareils arrivent. Ajoutez le document original dans les documents d'expédition.

Démontez tous les composants ne pas étant des pièces originales de VACUUBRAND. VACUUBRAND n'assume aucune responsabilité pour des composants manquantes ou endommagés ne pas étant des pièces originales.

Videz l'appareil complètement du matériel et dégorgez-le du résidu de procès. Décontaminez l'appareil.

Obturez de manière étanche tous les orifices, en particulier en cas d'utilisation avec des substances présentant un danger pour la santé.

Pour assurer une réparation rapide et économique, prière de joindre aussi une description détaillée du problème et des conditions de fonctionnement de l'appareil.

Si vous ne souhaitez pas une réparation sur base de notre **devis estimatif**, l'appareil sera vous retourné démonté et à vos frais.

Souvent les composants doivent être nettoyés en usine avant qu'une réparation soit possible. Nous effectuons ce nettoyage de façon non-polluante sur un principe à base d'eau. Malheureusement, l'attaque combinée de la température élevée, du détergent, de l'ultrason et du traitement mécanique (l'eau à haute pression) peut endommager la peinture. Veuillez donc indiquer dans la déclaration de sécurité si vous souhaitez un relaquage ou un remplacement des pièces d'utilité esthétique à vos frais en cas de dommage.

L'expédition de l'appareil

Emballer l'appareil correctement, le cas échéant, commandez l'emballage original (les coûts vous seront facturés).

Marquez l'envoi complètement.

Assurez-vous que la [déclaration de sécurité](#) a été jointe.

Informez le transporteur de danger du fret si obligatoire.



Mise à la ferraille et mise au rebut des déchets

En raison de la prise de conscience accrue de l'environnement et des réglementations toujours plus stricts, il est impératif de mettre en oeuvre les bonnes procédures, en ce qui concerne la mise à la ferraille et la mise au rebut des déchets provenant des appareils qui ne sont plus réparables. Vous pouvez nous donner l'autorisation de rebuter correctement l'appareil **à vos frais**. Autrement l'appareil sera vous retourné à vos frais.

EG-Konformitätserklärung für Maschinen
EC Declaration of Conformity of the Machinery
Déclaration CE de conformité des machines



Hersteller / Manufacturer / Fabricant:

VACUUBRAND GMBH + CO KG · Alfred-Zippe-Str. 4 · 97877 Wertheim · Germany

Hiermit erklärt der Hersteller, dass das Gerät konform ist mit den Bestimmungen der Richtlinien:

Hereby the manufacturer declares that the device is in conformity with the directives:

Par la présente, le fabricant déclare, que le dispositif est conforme aux directives:

- 2006/42/EG
- 2014/34/EU
- 2011/65/EU, 2015/863

Membranvakuumpumpe / Diaphragm vacuum pump / Pompe à membrane:

Typ / Type / Type: **ME 2 NT / ME 4 NT / ME 4S NT / MZ 2 NT / MZ 2D NT / MZ 2S NT / ME 8 NT / ME 8S NT / MD 4 NT / MD 4S NT / MD 4CRL NT / MV 2 NT**

Artikelnummer / Order number / Numéro d'article: **20730000, 20730002 / 20731000, 20731001, 20731002, 20731005 / 22613951 / 20732000, 20732001, 20732002, 20732005 / 20732200, 20732202, 20732205 / 20732100, 20732105 / 20734000, 20734001, 20734002 / 20734100 / 20736000, 20736001, 20736002, 20736005, 20736006 / 20736105 / 20736445 / 20738000, 20738001, 20738002**

Seriennummer / Serial number / Numéro de série: Siehe Typenschild / See rating plate / Voir plaque signalétique

Angewandte harmonisierte Normen / Harmonized standards applied / Normes harmonisées utilisées:

DIN EN ISO 12100:2011, DIN EN 1012-2:2011, DIN EN 61010-1:2020,

IEC 61010-1:2010 + COR:2011 + A1:2016, modifiziert / modified / modifié + A1:2016/COR1:2019

DIN EN 1127-1:2019; DIN EN ISO 80079-36:2016

DIN EN IEC 63000:2019

Bevollmächtigter für die Zusammenstellung der technischen Unterlagen / Person authorised to compile the technical file / Personne autorisée à constituer le dossier technique:

Dr. Constantin Schöler · VACUUBRAND GMBH + CO KG · Germany

Ort, Datum / place, date / lieu, date: Wertheim, 09.01.2023

(Dr. Constantin Schöler)

Geschäftsführer / Managing Director / Gérant

ppa.

(Jens Kaibel)

*Technischer Leiter / Technical Director /
Directeur technique*

VACUUBRAND GMBH + CO KG

Alfred-Zippe-Str. 4
97877 Wertheim

Tel.: +49 9342 808-0

Fax: +49 9342 808-5555

E-Mail: info@vacuubrand.com

Web: www.vacuubrand.com

EG-Konformitätserklärung für Maschinen
EC Declaration of Conformity of the Machinery
Déclaration CE de conformité des machines



Hersteller / Manufacturer / Fabricant:

VACUUBRAND GMBH + CO KG · Alfred-Zippe-Str. 4 · 97877 Wertheim · Germany

Hiermit erklärt der Hersteller, dass das Gerät konform ist mit den Bestimmungen der Richtlinien:

Hereby the manufacturer declares that the device is in conformity with the directives:

Par la présente, le fabricant déclare, que le dispositif est conforme aux directives:

- 2006/42/EG
- 2011/65/EU, 2015/863

Membranvakuumpumpe / Diaphragm vacuum pump / Pompe à membrane:

Typ / Type / Type: **ME 4R NT**

Artikelnummer / Order number / Numéro d'article: **20731100, 20731102, 22614134**

Seriennummer / Serial number / Numéro de série: Siehe Typenschild / See rating plate / Voir plaque signalétique

Angewandte harmonisierte Normen / Harmonized standards applied / Normes harmonisées utilisées:

DIN EN ISO 12100:2011, DIN EN 1012-2:2011, DIN EN 61010-1:2020,
IEC 61010-1:2010 + COR:2011 + A1:2016, modifiziert / modified / modifié + A1:2016/COR1:2019
DIN EN IEC 63000:2019

Bevollmächtigter für die Zusammenstellung der technischen Unterlagen / Person authorised to compile the technical file / Personne autorisée à constituer le dossier technique:

Dr. Constantin Schöler · VACUUBRAND GMBH + CO KG · Germany

Ort, Datum / place, date / lieu, date: Wertheim, 09.01.2023

(Dr. Constantin Schöler)

Geschäftsführer / Managing Director / Gérant

ppa.

(Jens Maibell)

*Technischer Leiter / Technical Director /
Directeur technique*

VACUUBRAND GMBH + CO KG

Alfred-Zippe-Str. 4
97877 Wertheim

Tel.: +49 9342 808-0
Fax: +49 9342 808-5555
E-Mail: info@vacuubrand.com
Web: www.vacuubrand.com

Certificate



Certificate no.

CU 72225884 01

License Holder:
 VACUUBRAND GMBH + CO KG
 Alfred-Zippe-Str. 4
 97877 Wertheim
 Deutschland

Manufacturing Plant:
 VACUUBRAND GMBH + CO KG
 Alfred-Zippe-Str. 4
 97877 Wertheim
 Deutschland

Test report no.: USA- DE22ZTJM 001 **Client Reference:** Agnes Wollschläger

Tested to: UL 61010-1:2012 R7.19
 CAN/CSA-C22.2 NO. 61010-1-12 / + GI1 + GI2 (R2017) + A1

Certified Product: Vacuum Pumps for Laboratory Use **License Fee - Units**

Model : Mw xyyy NT yy z; PC 101 NT; PC 201 NT 7
Designation (w=E,Z,D,V; x=2,4,6,8; y=A-Z or blank;
 z=+AK, +EK, +2AK, +AK+EK, +AK+EK TE, +IK+EK,
 +AK SYNCHRO+EK, +AK+M+D or blank)
Input ratings : 100-115V 50/60Hz 3.4A / 120V 60Hz 3.4A; or
 100-115V 50/60Hz 5.7A / 120V 60Hz 5.7A; or
 120V 60Hz 4.0A; or 230V 50/60Hz 1.8A; or
 100#115V 50/60Hz 5.7A / 120V 60Hz 4.0A /
 200#230V 50/60Hz 3.0A; or 230V 50/60Hz 3.0A; or
 100#115V 50/60Hz 3.4A / 120V 60Hz 2.9A /
 200#230V 50/60Hz 1.8A
Protection: Class I; IP 40/Type 1 (UL50E)

Appendix: 1, 1-11

Licensed Test mark:



Date of Issue
 (day/mo/yr)
 02/12/2022

TUV Rheinland of North America, Inc., 12 Commerce Road, Newtown, CT 06470, Tel (203) 426-0888 Fax (203) 426-4009

Cette déclaration est seulement valable pour des pompes ayant le marquage correspondant (Licensed Test mark) sur la plaque signalétique.

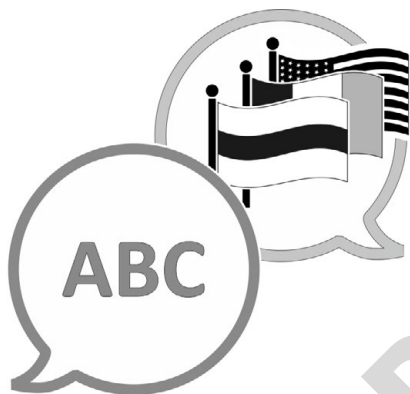
Ce document doit être transmis et utilisé inchangé et dans son intégralité. L'utilisateur est responsable de vérifier soigneusement la validité de ce document concernant son produit.

DOMINIQUE DUTSCHER SAS

DOMINIQUE DUTSCHER SAS

DOMINIQUE DUTSCHER SAS

DOMINIQUE DUTSCHER SAS



[VACUUBRAND > Support > Manuals](#)

Fabricant :

VACUUBRAND GMBH + CO KG
Alfred-Zippe-Str. 4
97877 Wertheim
ALLEMAGNE

Tél. :

Standard : +49 9342 808-0
Service commercial : +49 9342 808-5550
Service après-vente : +49 9342 808-5660

Fax : +49 9342 808-5555

E-mail : info@vacuubrand.com

Site Internet : www.vacuubrand.com