

*vacuubrand*

Technologie du vide

**Mode d'emploi**



**ME 1  
ME 1C  
MZ 1C**

**Pompes à membrane**



Chères clientes, chers clients,

Votre pompe à membrane VACUUBRAND doit fonctionner longtemps à un très haut niveau de performances et sans défaillance. Notre expérience pratique du laboratoire nous a permis d'acquérir de nombreuses informations pour vous permettre de travailler de manière efficace en assurant votre sécurité personnelle. Nous vous prions de lire avec attention ce mode d'emploi avant la première mise en marche de votre pompe à membrane.

Les pompes à membrane VACUUBRAND sont le résultat d'une longue expérience dans la fabrication et l'utilisation de ces appareils, alliés aux connaissances technologiques les plus actuelles en matériaux et fabrication.

Notre principe de qualité est le «zéro défaut»:

Chaque pompe à membrane qui quitte l'usine est soumise à un programme de test qui comprend entre autre un fonctionnement en continu de 14 heures. Ainsi il est possible d'identifier et éliminer les éventuelles défaillances. Après le fonctionnement en continu, la pompe à membrane est testée pour vérifier qu'elle atteint toujours les spécifications techniques.

**Chaque pompe à membrane livrée par VACUUBRAND atteint ces spécifications, et nous nous obligeons à maintenir ce haut niveau de qualité.**

Cette pompe à membrane est destinée à vous faire gagner du temps et nous espérons que nos produits pourront contribuer à une exécution optimale de vos travaux.


**Service après-vente:            Veuillez s. v. p. contacter votre distributeur local ou  
appeler le +49 9342 808-5000.**

**Le document «Safety information for vacuum equipment - Avis de sécurité pour des dispositifs à vide» est une partie intégrale du mode d'emploi. Lisez et observez le document «Avis de sécurité pour des dispositifs à vide»!**


**Index des marques déposées:**

VACUU•LAN®, VACUU•BUS®, VACUU•CONTROL®, Peltronic®, VARIO®, VACUUBRAND® et on plus les logos de l'entreprise sont des marques déposées de VACUUBRAND GMBH + CO KG en Allemagne et/ ou autres pays.

## DE


Achtung: Die vorliegende Betriebsanleitung ist nicht in allen EU-Sprachen verfügbar. Der Anwender darf die beschriebenen Geräte nur dann in Betrieb nehmen, wenn er die vorliegende Anleitung versteht oder eine fachlich korrekte Übersetzung der vollständigen Anleitung vorliegen hat. Die Betriebsanleitung muss vor Inbetriebnahme der Geräte vollständig gelesen und verstanden werden, und alle geforderten Maßnahmen müssen eingehalten werden.  "Sicherheitshinweise für Vakuumgeräte"

## EN


Attention: This manual is not available in all languages of the EU. The user must not operate the device if he does not understand this manual. In this case a technically correct translation of the complete manual has to be available. The manual must be completely read and understood before operation of the device and all required measures must be applied.  "Safety instructions for vacuum equipment"

## FR

Attention: Le mode d'emploi présent n'est pas disponible dans toutes les langues d'Union Européenne. L'utilisateur ne doit mettre le dispositif en marche que s'il comprend le mode d'emploi présent ou si une traduction complète et correcte du mode d'emploi est sous ses yeux. Le dispositif ne doit pas être mis en marche avant que le mode d'emploi ait été lu et compris complètement et seulement si le mode d'emploi est observé et tous les mesures demandées sont prises.


 «Avis de sécurité pour des dispositifs à vide»

## BG


Внимание: Тези инструкции не са преведени на всички езици от ЕО. Потребителят не бива да работи с уреда, ако не разбира инструкциите за ползване. В този случай е необходимо да бъде предоставен пълен технически превод на инструкциите за ползване. Преди работа с уреда е задължително потребителят да прочете изцяло инструкциите за работа.  "Указания за безопасност за вакуумни уреди"

## CN

注意：该操作手册不提供所有的语言版本。操作者在没有理解手册之前，不能操作该设备。在这种情况下，需要有一个整个操作手册技术上正确的翻译。在操作该设备前，必须完全阅读并理解该操作手册，必须实施所有需要的测量。

 真空设备的安全信息


## CZ

Upozornění :Tento návod k použití není k dispozici ve všech jazycích Evropské unie. Uživatel není oprávněn požit přístroj pokud nerozumí tomuto návodu. V takovém případě je nutno zajistit technicky korektní překlad manuálu do češtiny. Návod musí být uživatelem prostudován a uživatel mu musí plně porozumět před tím než začne přístroj používat. Uživatel musí dodržet všechna příslušná a požadovaná opatření.  "Bezpečnostní upozornění pro vakuové přístroje".

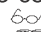
## DA

Bemærk: Denne manual foreligger ikke på alle EU sprog. Brugeren må ikke betjene apparatet hvis manualen ikke er forstået. I det tilfælde skal en teknisk korrekt oversættelse af hele manual stilles til rådighed. Manual skal være gennemlæst og forstået før apparatet betjenes og alle nødvendige forholdsregler skal tages.  »Sikkerhedsregler for vakuumdstyr«


## EE

Tähelepanu! Käesolev kasutusjuhend ei ole kõigis EL keeltes saadaval. Kasutaja ei tohi seadet käsitseda, kui ta ei saa kasutusjuhendist aru. Sel juhul peab saadaval olema kogu kasutusjuhendi tehniliselt korrektned tõlge. Enne seadme kasutamist tuleb kogu juhend läbi lugeda, see peab olema arusaadav ning kõik nõutud meetmed peavad olema rakendatud.  "Ohutusnõuded vaakumseadmetele"


## ES

Atención: Este manual no está disponible en todos los idiomas de UE. El usuario no debe manejar el instrumento si no entiende este manual. En este caso se debe disponer de una traducción técnicamente correcta del manual completo. El manual debe ser leído y entendido completamente y deben aplicarse todas las medidas de seguridad antes de manejar el instrumento.  "Notas sobre la seguridad para equipos de vacío"


## FI

Huomio: Tämä käyttöohje ei ole saatavilla kaikilla EU: n kielillä. Käyttäjää ei saa käyttää laitetta, jos hän ei ymmärrä tätä ohjekirjaa. Tässä tapauksessa on saatavilla oltava teknisesti oikein tehty ja täydellinen ohjekirjan käännös. Ennen laitteen käyttöä on ohjekirja luettava ja ymmärrettävä kokonaan sekä suoritettava kaikki tarvittavat valmistelut ja muut toimenpiteet.  "Vakuumlaitteen turvallisuustiedot"


## GR

Προσοχή! : Οι οδηγίες αυτές δεν είναι διαθέσιμες σε όλες τις γλώσσες της Ευρωπαϊκής Ένωσης. Ο χρήστης δεν πρέπει να θέσει σε λειτουργία την συσκευή αν δεν κατανοήσει πλήρως τις οδηγίες αυτές. Σε τέτοια περίπτωση ο χρήστης πρέπει να προμηθευτεί ακριβή μετάφραση του βιβλίου οδηγιών. Ο χρήστης πρέπει να διαβάσει και να κατανοήσει πλήρως τις οδηγίες χρήσης και να λάβει όλα τα απαραίτητα μέτρα πριν θέσει σε λειτουργία την συσκευή.  "Υποδείξεις ασφάλειας για αντλίες κενού"


## HR

Pažnja: ove upute ne postoje na svim jezicima Europske Unije. Korisnik nemora raditi sa aparatom ako ne razumije ove upute. U tom slučaju tehnički ispravni prijevod cijelih uputstava mora biti na raspolaganju. Uputstva moraju biti cijela i razumljiva prije rada sa aparatom i sve zahtijevane mjere moraju biti primjenjene.  "Sigurnosne napomene za vakuumske uređaje"

## HU


Figyelem! Ez a kezelési utasítás nem áll rendelkezésre az EU összes nyelvén. Ha a felhasználó nem érti jelen használati utasítás szövegét, nem üzemeltetheti a készüléket. Ez esetben a teljes gépkönyv fordításáról gondoskodni kell. Üzembe helyezés előtt a kezelőnek végig kell olvasnia, meg kell értenie azt, továbbá az üzemeltetéshez szükséges összes mérést el kell végeznie.  "A vákuum-készülékekkel kapcsolatos biztonsági tudnivalók"

## IT

Attenzione: Questo manuale non è disponibile in tutte le lingue della Comunità Europea (CE). L'utilizzatore non deve operare con lo strumento se non comprende questo manuale. In questo caso deve essere resa disponibile una traduzione tecnicamente corretta del manuale completo. Il manuale deve essere completamente letto e compreso prima di operare con lo strumento e devono essere applicati tutti gli accorgimenti richiesti.  "Istruzioni di sicurezza per apparecchi a vuoto"

## JP

注意：この取扱説明書はすべての言語で利用可能ではありません。もしこの取扱説明書を理解できないならば、ユーザーは装置を操作してはなりません。この場合、技術的に正しい翻訳がなされた完全なマニュアルを用意しなければなりません。装置を作動する前にマニュアルを完全に読み、そして理解されなくてはなりません。そして、すべての要求される対策を講じなければなりません。


 真空装置を安全に取り扱うために

## KR


주의 : 이 매뉴얼은 모든 언어로 번역되지는 않습니다. 만약 이 매뉴얼의 내용을 충분히 인지하지 못했다면 기기를 작동하지 마십시오. 매뉴얼의 내용을 기술적으로 정확하게 번역한 경우에 이용하십시오. 기기를 사용하기 전에 이 매뉴얼을 충분히 읽고 이해하고 모든 요구되는 사항들을 적용해야 합니다.

 진공 장비에 대한 안전 정보

## LT

Dėmesio: šis vadovas nėra pateikiamas visomis ES kalbomis. Naudotojui draudžiama eksploatuoti įtaisą, jeigu jis nesupranta šio vadovo. Tokiu atveju reikia turėti viso vadovo techniškai taisyklingą vertimą. Vadovą būtina visą perskaityti ir suprasti pateikiamas instrukcijas prieš pradėdant eksploatuoti įtaisą, bei imtis visų reikiamų priemonių.  "Vakuuminės įrangos saugos informacija"

## LV

Uzmanību: Lietotāja instrukcija nav pieejama visās ES valodās. Lietotājs nedrīkst lietot iekārtu, ja viņš nesaprot lietotāja instrukcijā rakstīto. Šādā gadījumā, ir nepieciešams nodrošināt tehniski pareizu visas lietotāja instrukcijas tulkojumu. Pirms sākt lietot iekārtu, un, lai izpildītu visas nepieciešamās prasības, iekārtas lietotāja instrukcija ir pilnībā jāizlasa un jāsaprot.  "Vakuuma iekārtu drošības noteikumi"




## NL

Attentie: Deze gebruiksaanwijzing is niet in alle talen van de EU verkrijgbaar. De gebruiker moet niet met dit apparaat gaan werken als voor hem/haar de gebruiksaanwijzing niet voldoende duidelijk is. Bij gebruik van deze apparatuur is het noodzakelijk een technisch correcte vertaling van de complete gebruiksaanwijzing te hebben. Voor het in gebruik nemen van het apparaat moet de gebruiksaanwijzing volledig gelezen en duidelijk zijn en dienen alle benodigde maatregelen te zijn genomen.

 "Veiligheidsvoorschriften voor vacuümapparaten"

## PL

Uwaga!! Ta instrukcja nie jest dostępna we wszystkich językach Unii Europejskiej. Użytkownik nie może rozpocząć pracy z urządzeniem dopóki nie przeczytał instrukcji i nie jest pewien wszystkich informacji w niej zawartych. Instrukcja musi być w całości przeczytana i zrozumiana przed podjęciem pracy z urządzeniem oraz należy podjąć wszystkie niezbędne kroki związane z prawidłowym użytkowaniem.

 "Wskazówki bezpieczeństwa do urządzeń próżniowych"

## PT

Atenção: Este manual não está disponível em todas as línguas da UE. O usuário não deve utilizar o dispositivo, se não entender este manual. Neste caso, uma tradução tecnicamente correta do manual completo tem de estar disponível. O manual deve ser lido e entendido completamente antes da utilização do equipamento e todas as medidas necessárias devem ser aplicadas.

 "Informação de Segurança para Equipamento que funciona a Vácuo"

## RO

Atentie: Acest manual nu este disponibil in toate limbile EU. Utilizatorul nu trebuie sa lucreze cu aparatul daca nu intelege manualul. Astfel, va fi disponibile o traducere corecta si completa a manualului. Manualul trebuie citit si inteles in intregime inainte de a lucra cu aparatul si a luat toate masurile care se impun.

 "Instrucțiuni de siguranță pentru aparatele de vidare"

## RU

Внимание: Эта инструкция по эксплуатации не имеется на всех языках. Потребителю не дозволено эксплуатировать данный прибор, если он не понимает эту инструкцию. В этом случае нужен технически правильный перевод полной инструкции. Прежде чем использовать этот прибор, необходимо полностью прочитать и понять эту инструкцию и принять все необходимые меры.

 "Указания по технике безопасности при работе с вакуумными устройствами"


## SE

Varning: Denna instruktion är inte tillgänglig på alla språk inom EU. Användaren får inte starta utrustningen om hon/han inte förstår denna instruktion. Om så är fallet måste en tekniskt korrekt instruktion göras tillgänglig. Instruktionen måste läsas och förstås helt före utrustningen tas i drift och nödvändiga åtgärder göres.

 "Säkerhetsinformation för vakuumpårustning"


## SI

Pozor: Ta navodila niso na voljo v vseh jezikih EU. Uporabnik ne sme upravljati z napravo, če ne razume teh navodil. V primeru nerazumljivosti mora biti na voljo tehnično pravilen prevod. Navodila se morajo prebrati in razumeti pred uporaba naprave, opravljene pa moraja biti tudi vse potrebne meritve.

 "Varnostni nasveti za vakuumske naprave"


## SK

Upozornenie: Tento manuál nie je k dispozícii vo všetkých jazykoch EÚ. Užívateľ nesmie obsluhovať zariadenie, pokiaľ nerozumie tomuto manuálu. V takomto prípade musí byť k dispozícii technicky správny preklad celého manuálu. Pred obsluhou zariadenia je potrebné si prečítať celý manuál a porozumieť mu, a musia byť prijaté všetky opatrenia.

 "Bezpečnostné pokyny pre vákuové zariadenia"

## TR

Dikkat : Bu kullanım kitabı, tüm dillerde mevcut değildir. Kullanıcı, bu kullanım kitabını anlayamadıysa cihazı çalıştırmamalıdır. Bu durumda, komple kullanım kitabının, teknik olarak düzgün çevirisinin bulunması gerekir. Cihazın çalıştırılmasından önce kullanım kitabının komple okunması ve anlaşılması ve tüm gerekli ölçümlerin uygulanması gerekir.

 "Vakumlu cihazlar için güvenlik uyarıları"

# Contenu

<b>Notes importantes!</b> .....	<b>8</b>
Généralités .....	8
Utilisation conforme .....	8
Installation et connexion de la pompe .....	8
Conditions d'environnement.....	9
Conditions de fonctionnement de la pompe .....	10
Sécurité pendant l'opération de la pompe.....	10
Maintenance et réparation.....	12
⊕ Notes importantes concernant le marquage des appareils (ATEX).....	13
<b>Données techniques</b> .....	<b>14</b>
Températures des gaz aspirés .....	16
Matériaux exposés au gaz .....	16
Pièces des pompes .....	16
<b>Utilisation et fonctionnement</b> .....	<b>19</b>
Installation .....	19
Raccord de vide (aspiration) .....	19
Raccordement au refoulement.....	20
Raccordement électrique .....	21
Commutateur principal .....	22
Durant le fonctionnement .....	23
Attention: Notes importantes concernant l'utilisation de lest d'air (MZ 1C) .....	26
Arrêt.....	26
<b>Accessoires / Pièces de rechange</b> .....	<b>27</b>
<b>Causes de mauvais fonctionnement</b> .....	<b>29</b>
<b>Remplacement des membranes et des clapets</b> .....	<b>30</b>
ME 1 .....	32
ME 1C .....	41
MZ 1C (réalisation technique 1) .....	50
MZ 1C (réalisation technique 2) .....	60
Remplacement des fusibles du dispositif .....	73
<b>Réparation - maintenance - renvoi - étalonnage</b> .....	<b>76</b>
<b>Déclaration de sécurité</b> .....	<b>77</b>
<b>Déclaration CE de conformité des machines</b> .....	<b>78</b>

**! DANGER**

- Danger! Indication d'une situation dangereuse qui, si pas évitée, va amener la mort ou des blessures graves.

**! AVERTISSEMENT**

- ☞ Avertissement! Indication d'une situation dangereuse qui, si pas évitée, peut amener la mort ou des blessures graves.

**! PRECAUTION**

- Précaution! Indication d'une situation dangereuse qui, si pas évitée, peut amener des blessures bénignes ou légères.

**NOTE**

Note. Le mépris des remarques peut causer des dommages à l'équipement.



Attention! Surface chaude!



Débranchez le cordon d'alimentation!



## Notes importantes!

### Généralités



- ☞ **Lisez et observez le mode d'emploi.**

### NOTE

Lors du déballage, vérifiez qu'aucun dommage n'a été occasionné durant le transport et que la livraison est complète, puis enlevez et gardez les fixations de transport.

### Utilisation conforme



- ☞ La pompe et tous les composants du système ne doivent pas être utilisés sur personnes ou animaux.
- ☞ Les composants individuels ne doivent être raccordés que comme indiqué et comme prévu par leur conception et doivent être utilisés ou raccordés uniquement avec des **pièces de rechange et accessoires originaux VACUUBRAND**. Autrement le fonctionnement et la sécurité du produit ainsi que sa compatibilité électromagnétique peuvent être réduits.  
En utilisant des pièces de rechange autres que des pièces originaux la validité du marquage CE ou la certification pour les États-Unis/Canada (cf plaque signalétique) peuvent être annulés.
- ☞ Observez les indications concernant le câblage correct des composants du système à vide (cf section «Utilisation et fonctionnement»).
- ☞ Les pompes sont dimensionnées pour l'opération à une température ambiante dans une gamme de +10°C à +40°C. Si la pompe est installée par exemple dans une armoire ou un boîtier contrôlez des températures maximales et veillez à une ventilation adéquate. Le cas échéant, installez un ventilateur automatique externe. En cas du pompage des gaz de processus chauds, assurez que la température maximale admissible des gaz ne soit pas excédée. La température admissible des gaz aspirés dépend de la pression d'aspiration et de la température ambiante de la pompe (cf «Données techniques»).
- ☞ Des particules et des poussières ne doivent pas entrer la pompe.

### NOTE

La pompe et tous les composants du système doivent être utilisés uniquement **comme prévu par leur conception**, c.-à-d. pour l'obtention de vide dans des installations construites à cet effet.

### Installation et connexion de la pompe



- ➔ Connectez le dispositif à l'alimentation électrique uniquement sur une prise normalisée avec fiche de terre, conforme aux normes. Prévoyez un fusible à action retardée conforme à la tension d'alimentation et à la consommation de courant (cf «Données techniques»). En l'absence de mise à terre, vous risquez un choc électrique mortel.



- ☞ En raison du taux de compression élevé des pompes, la pression au refoulement peut être plus élevée que la pression maximale admissible et compatible avec la stabilité mécanique du système.
- ☞ Évitez une **augmentation de pression non contrôlée** (p.ex. ne raccordez pas le refoulement à un système des tuyaux bloqués ou comprenant une vanne d'arrêt fermée). **Risque d'éclatement!**

 **PRECAUTION**

- Choisissez un endroit plan et horizontal pour la pompe. Assurez la stabilité de la pompe sans contact mécanique autre que les pieds de la pompe. Assurez la stabilité mécanique du système à évacuer, du matériel raccordé et des raccords de tuyau.
- Faites attention aux **pressions maximales** à l'aspiration et au refoulement et aux **pressions différentielles maximales admissibles** entre aspiration et refoulement (cf «Données techniques»). Ne faites jamais fonctionner la pompe avec une pression excessive à l'aspiration.
- Si du gaz inerte est raccordé à la pompe, à la vanne de lest ou à une vanne d'aération, limitez la pression à une surpression maximale de 0.2 bar.
- **Attention:** Des éléments souples peuvent se contracter pendant l'aspiration!
- En montant ou démontant des conduites à vide empêchez que du liquide peut couler sur ou dans le moteur de la pompe. **Risque de corrosion et/ou de court-circuit!**
- Raccordez des conduites à l'aspiration et au refoulement étanche aux gaz.
- Vérifiez que la tension et la nature du courant sont compatibles avec celles de l'instrument (cf plaque signalétique).
- Avant chaque mise en marche de la pompe (pompe avec moteur à tension universelle commutable) contrôlez si la tension est ajustée correctement au **commutateur de tension!** Ajustez la tension seulement si la pompe est débranchée. **Attention:** Une utilisation hors des plages de tensions appropriées pourrait endommager le moteur.

**NOTE**

Veillez à une amenée d'air adéquate au ventilateur. Laissez un écart de sécurité minimal de 5 cm entre le ventilateur et des pièces voisines (p.ex. boîtier, mur, ...), autrefois installez un ventilateur automatique externe. Contrôlez régulièrement les grilles de ventilateur et nettoyez des grilles encrassées évitant une restriction d'amenée d'air.

Le diamètre des conduits d'aspiration et de refoulement doit être au moins aussi large que le diamètre des raccords de la pompe.

Si l'appareil est transporté d'un milieu froid dans le laboratoire, la variation de température peut causer une pellicule de **condensation**. Dans ce cas, laissez à l'appareil le temps de s'acclimater.

Respectez les **prescriptions et exigences de sécurité nationales relatives** et toute autre **exigence de sécurité** (les normes et les directives) et prenez les **mesures de protection** appropriés.

**Conditions d'environnement**
 **PRECAUTION**

- Si les conditions d'environnement sont différentes, prenez des mesures adéquates, p.ex. si l'appareil est utilisé en plein air, à haute altitude ou en cas de contamination conductrice ou en cas de condensation.

**NOTE**

La conception et la construction des appareils sont conformes aux exigences fondamentales des directives EU et des normes harmonisées qui sont applicables à notre avis, particulièrement la norme EN 61010-1. Cette norme spécifie les conditions d'environnement sous lesquelles les appareils peuvent être utilisés fiablement (cf aussi classe de protection IP).



### Conditions de fonctionnement de la pompe

#### DANGER

- Des pompes **sans marquage « Ex » sur la plaque signalétique** ne sont **pas conformes** à une utilisation en atmosphère explosible ou au pompage des gaz classés « atmosphère explosible ».
- Des pompes **avec marquage « Ex » sur la plaque signalétique** sont **conformes au pompage des gaz classés « atmosphère explosible »** selon le classement ATEX imprimé sur la plaque signalétique, mais elles ne sont **pas conformes** à une **utilisation en atmosphère explosible** (cf chapitre « Ex Notes importantes concernant le marquage des appareils (ATEX) »).
- Les pompes **ne sont pas appropriées** au pompage des
  - **substances instables** ou
  - **substances pouvant exploser même sans air** en cas d'**impact** (solicitation mécanique) et/ou de **température élevée**.
  - **substances inflammables spontanément**,
  - substances inflammables sans air et des
  - **substances explosives**.
- Les pompes **ne sont pas conformes** à l'utilisation en milieu sous-terrain (par ex.: mines).

#### PRECAUTION

- Les pompes ne sont pas appropriées au pompage des substances formant des **dépôts**. Des dépôts ou du condensat dans la pompe peuvent causer une température élevée même un dépassement des températures admissibles!
- En cas de **risque de dépôts** dans la chambre de la pompe, contrôlez-la (ainsi que l'aspiration et le refoulement de la pompe) régulièrement, et le cas échéant nettoyez-la.
- **Prenez en considération les interactions et les réactions chimiques des substances pompées.**  
Veillez à ce que les substances soient compatibles les unes avec les autres ainsi qu'avec les matériaux exposés à ce milieu, cf chapitre «Données techniques». Si des fluides de **différentes natures** sont pompés successivement, il est recommandé de purger la pompe avec de l'air ou d'un gaz inerte pour évacuer tous les résidus et éviter ainsi une réaction entre les substances et/ou les matériaux de la pompe.

### Sécurité pendant l'opération de la pompe

#### DANGER

- Empêchez la libération de substances dangereuses, toxiques, explosives, corrosives, malsaines ou dangereuses pour l'environnement. Le cas échéant, installez un système de collection et d'enlèvement de liquides dangereux ou polluants et prenez des mesures de protection pour la pompe et l'environnement.
- Empêchez la formation de mélanges potentiellement explosifs dans la pompe ou au refoulement et leur inflammation causée par la formation mécanique d'étincelles en cas de fissure dans la membrane, par des surfaces chaudes ou par l'électricité statique. Le cas échéant, raccordez un gaz inerte pour l'aération ou pour l'amenée du lest d'air.
- Les mélanges potentiellement explosifs au refoulement de la pompe doivent être évacués ou dilués de manière à obtenir un mélange non explosible.

#### AVERTISSEMENT

- ☞ Veillez à ce qu'aucune partie du corps humain ne puisse être exposée au vide.
- ☞ Veillez toujours à ce que les sorties et les tuyaux d'échappement ne soient pas obstruées.

- ☞ Enlevez les produits chimiques selon les réglementations applicables. Prenez en considération toute contamination éventuelle causée par des substances pompées.  
Prenez des mesures de sécurité (p.ex. vêtements de protection et des lunettes de sécurité) pour éviter tout contact excessif avec la peau et toute possibilité d'infection (p.ex. dermatites) causés par des produits chimiques ou des produits de la décomposition thermique des élastomères fluorés.
- ☞ Veillez à ce qu'une défaillance éventuelle de la pompe (par exemple en raison d'absence de courant) et des composants rattachés, une défaillance d'une partie de l'alimentation (par exemple électrique) ou la modification de paramètres ne soient pas une source potentielle de danger. En cas de fuite au niveau des raccords de tuyau ou en cas de fissure dans la membrane de la pompe, les substances pompées pourraient s'échapper dans l'environnement ainsi que dans le bâti de la pompe ou du moteur. Observez les remarques concernant l'utilisation, le fonctionnement et la maintenance.
- ☞ En raison du **taux de fuite résiduelle**, il peut y avoir un échange de gaz, ne serait-ce qu'extrêmement faible, entre l'environnement et le système à vide. Prenez des mesures appropriées pour prévenir toute contamination des substances pompées ou de l'environnement.

 **PRECAUTION**

- En cas des **pressions d'aspiration élevées**, le taux de compression élevé dans la pompe peut causer une surpression à la vanne de lest. Si la vanne de lest est ouverte, le gaz pompé ou le condensat qui s'est formé peuvent échapper. Si un gaz inerte est raccordé à cette vanne, empêchez tout retour dans la conduite d'alimentation.
- Faites attention au symbole «surfaces chaudes». Éliminez tout danger dû aux surfaces chaudes ou aux étincelles. Si nécessaire installez une protection appropriée contre les contacts accidentels.



**NOTE**

Empêchez le retour de condensat à partir de la conduite d'échappement vers la pompe et la retenue du gaz.  
Prévenez toute condensation interne ainsi que les montées subites de vapeur.

Veillez à ce que l'installation soit toujours utilisée en toute sécurité. Prenez les mesures de protection pour le cas de dysfonctionnement et de pannes. Prenez des mesures de sécurité appropriées (c.-à-d. des précautions adaptées aux exigences de l'application concernée), même pour le cas d'un **mauvais fonctionnement** de la pompe.

En cas de surchauffe, le moteur est arrêté par un **coupe-circuit thermique** avec auto-maintien intégré dans l'enroulement.

**Attention:** Une réinitialisation manuelle est nécessaire. Mettez la pompe hors circuit ou débranchez le cordon d'alimentation de la prise murale. Déterminez et éliminez la cause de la défaillance. Attendez environ cinq minutes avant de remettre la pompe en marche.

 **PRECAUTION**

- **Attention:** En cas de la **tension d'alimentation étant au-dessous de 100V**, l'auto-alimentation du coupe-circuit peut être réduite. Après refroidissement, la pompe peut redémarrer elle-même, le cas échéant. Ceci présente un risque, prenez des précautions de sécurité.

## Maintenance et réparation

Dans les conditions usuelles de fonctionnement, les membranes et les clapets ont une durée de vie typique de 15000 heures de fonctionnement. Les roulements de moteur ont une durée de vie typique de 40000 heures d'utilisation. Suivant les conditions de fonctionnement (température ambiante, humidité atmosphérique, charge de moteur), les condensateurs de moteur ont une durée de vie typique de 10000 à 40000 heures de fonctionnement.

### DANGER



- Ne mettez jamais la pompe en marche si elle est démontée. Assurez vous que la pompe ne démarre pas accidentellement en étant démontée.
- Avant de commencer les travaux de maintenance **débranchez la prise secteur**.
- Il est impératif d'attendre **5 secondes** après le débranchement du câble secteur afin de laisser décharger les condensateurs.
- **Attention:** La pompe peut être contaminée avec des produits chimiques pompés pendant l'utilisation. Assurez vous que la pompe soit décontaminée avant que la maintenance ne commence.

### AVERTISSEMENT

- ⚠ Prenez des mesures de sécurité (p.ex. vêtements de protection et des lunettes de sécurité) pour éviter tout contact excessif avec la peau et toute possibilité d'infection (p.ex. dermatites) causés par des produits chimiques ou par une contamination éventuelle de la pompe.
- ⚠ Des **pièces d'usure** doivent être remplacées régulièrement.
- ⚠ Ne faites jamais fonctionner des pompes défectueuses ou endommagées.
- ⚠ Il faut contrôler des condensateurs de moteur régulièrement (mesurer la capacité, estimer les heures de fonctionnement). Remplacez des condensateurs de moteur à temps. Un condensateur trop vieux peut devenir chaud et il peut fondre, le cas échéant. Rarement un jet de flamme peut se former présentant un danger pour le personnel et l'environnement.  
Le remplacement des condensateurs de moteur ne doit être effectué que par un électricien.
- ⚠ Avant de commencer la maintenance, aérez la pompe, séparez la pompe de l'appareil. Laissez refroidir la pompe.

### NOTE

Les interventions sur le produit ne doivent être effectuées que par un personnel qualifié.

Comme stipulé dans les réglementations statutaires (réglementations relatives aux risques professionnels, à la santé et à la sécurité et réglementations concernant la protection de l'environnement), les composants qui sont retournés au fabricant ne peuvent être acceptés, traités ou réparés que sous certaines conditions (cf chapitre «Réparation - maintenance - renvoi - étalonnage»).

**Ex** Notes importantes concernant le marquage des appareils (ATEX)**Appareils VACUUBRAND avec marquage ATEX (voir plaque signalétique)**

Le classement selon ATEX est valable seulement pour l'intérieur de l'appareil. L'appareil n'est pas approprié pour l'utilisation dans un atmosphère externe potentiellement explosible (l'environnement).

La catégorie générale de l'appareil dépend des composants raccordés. Si les composants ne se conforment pas aux exigences des appareils VACUUBRAND, la catégorie spécifiée des appareils VACUUBRAND n'est plus valable.

Les pompes à vide et les vacuomètres de catégorie 3 sont destinés à être raccordés aux appareils dans lesquels, lors d'un fonctionnement normal, une atmosphère explosible due à des gaz, vapeurs ou brouillards ne peut pas normalement se former, ou de manière peu probable et pour une courte période. Les appareils de cette catégorie assurent le niveau de protection requis lors d'un fonctionnement normal.

L'utilisation de lest d'air et/ou le fonctionnement des vannes d'aération sont seulement admissibles s'il est assuré qu'aucuns mélanges explosibles dans l'intérieur de la pompe ne peuvent normalement se former, ou de manière peu probable et pour une courte période.

**Les appareils sont marqués avec «X» (selon EN 13463-1), c.-à-d. limitations de la condition de fonctionnement:**

- Les appareils sont prévus pour un faible risque de contraintes mécaniques seulement et doivent être installés de façon qu'ils ne peuvent pas être endommagés mécaniquement à l'extérieur. Les groupes de pompage doivent être installés protégées contre les chocs à l'extérieur et protégés contre les éclats (contre l'implosion).
- Les appareils sont prévus pour une température ambiante et une température du gaz pompé / mesuré pendant le fonctionnement de +10°C à +40°C. Les limites de températures ambiantes et de températures de gaz pompé / mesuré ne doivent être dépassées en aucun cas. Si des gaz non potentiellement explosibles sont pompés / mesurés, des températures élargies de gaz sont valables, voir mode d'emploi, section «Températures des gaz aspirés» ou «Données techniques».

Après une intervention sur l'équipement (p.ex. réparation / maintenance) il faut contrôler le vide limite de la pompe. Seul un vide spécifique atteint par la pompe et à travers de cela un taux de fuite bas permet d'éviter la formation de mélanges explosibles à l'intérieur de la pompe. Après une intervention sur le capteur de pression il faut contrôler le taux de fuite de l'équipement.



**Attention: Le mode d'emploi présent n'est pas disponible dans toutes les langues d'Union Européenne. L'utilisateur ne doit mettre le dispositif en marche que s'il comprend le mode d'emploi présent ou si une traduction complète et correcte du mode d'emploi est sous ses yeux.**

**Le dispositif ne doit pas être mis en marche avant que le mode d'emploi ait été lu et compris complètement et seulement si le mode d'emploi est observé et tous les mesures demandées sont prises ou remplacées sous propre responsabilité du l'utilisateur par des mesures équivalentes.**

## Données techniques

Type		ME 1	ME 1C
Débit maximal 50/60 Hz selon ISO 21360	m <sup>3</sup> /h	0.7 / 0.85	
Vide limite (absolu)	mbar	100	
Pression maximale admissible à l'aspiration (absolue)	bar	1.1	
Pression maximale admissible au refoulement (absolue)	bar	1.1	
Pression différentielle maximale admis- sible entre aspiration et refoulement	bar	1.1	
Température maximale admissible stockage / fonctionnement	°C	-10 à +60 / +10 à +40	
Humidité de l'air admissible en marche (pas de condensation)	%	30 à 85	
Altitude maximale du lieu d'installation	m	2000 m au-dessus du niveau de la mer	
Puissance nominal	kW	0.04	
Vitesse à vide 50/60 Hz	min <sup>-1</sup>	1500 / 1800	
Tension d'alimentation maximale admis- sible ( ±10% ) <b>Attention: Veiller la plaque signaléti- que!</b>		100-120 V~ 50/60 Hz 230 V~ 50/60 Hz	
Pompe avec moteur à tension univer- selle commutable		100-120 V~ 50/60 Hz / 200-230 V~ 50/60 Hz	
Courant nominal maximal à: 100-120 V~ 50/60 Hz 200-230 V~ 50/60 Hz 230 V~ 50/60 Hz	A A A	1.9 / 1.4 0.8 / 0.6 0.8 / 0.6	
Fusible du dispositif		fusible à action retardée 2.5 A	
Protection de moteur		coupe-circuit thermique avec auto-maintien*	
Classe de protection selon IEC 529		IP 40	
Niveau de pression acoustique d'émis- sion pondéré A** (incertitude K <sub>PA</sub> : 3 dB(A))	dB(A)	45	45
Aspiration		embout DN 6/10 mm / G 1/8"	embout DN 10 mm
Refoulement		silencieux / G 1/8"	embout DN 10 mm
Dimensions L x l x H environ	mm	247 x 121 x 145	
Poids environ 100-120 V version 230 V version 100-120 V / 200-230 V version	kg kg kg	5.4 5.0 5.4	

\* En cas de la tension d'alimentation étant au-dessous de 100V, l'auto-alimentation du coupe-circuit peut être réduite.

\*\* Mesurage au vide limite à 230V/50Hz selon EN ISO 2151:2004 et EN ISO 3744:1995 avec tuyau d'échappement (ME 1C) ou avec silencieux (ME 1) au refoulement.



Type	MZ 1C	
Débit maximal 50/60 Hz selon ISO 21360	m <sup>3</sup> /h	0.75 / 0.9
Vide limite sans lest d'air (absolu)	mbar	12
Vide limite avec lest d'air (absolu)	mbar	20
Pression maximale admissible à l'aspiration (absolue)	bar	1.1
Pression maximale admissible au refoulement (absolue)	bar	1.1
Pression différentielle maximale admissible entre aspiration et refoulement	bar	1.1
Pression maximale admissible au lest d'air (absolue)	bar	1.2
Température maximale admissible stockage / fonctionnement	°C	-10 à +60 / +10 à +40
Humidité de l'air admissible en marche (pas de condensation)	%	30 à 85
Altitude maximale du lieu d'installation	m	2000 m au-dessus du niveau de la mer
Puissance nominal	kW	0.06
Vitesse à vide 50/60 Hz	min <sup>-1</sup>	1500 / 1800
Tension d'alimentation maximale admissible ( ±10% ) <b>Attention: Veiller la plaque signalétique!</b>		100-120 V~ 50/60 Hz 230 V~ 50/60 Hz
Pompe avec moteur à tension universelle commutable		100-120 V~ 50/60 Hz / 200-230 V~ 50/60 Hz
Courant nominal maximal à: 100-120 V~ 50/60 Hz 200-230 V~ 50/60 Hz 230 V~ 50/60 Hz	A A A	2.0 / 1.4 1.0 / 0.7 0.8 / 0.6
Fusible du dispositif		fusible à action retardée 2.5 A
Protection de moteur		coupe-circuit thermique avec auto-maintien
Classe de protection selon IEC 529		IP 40
Niveau de pression acoustique d'émission pondéré A* (incertitude K <sub>pA</sub> : 3 dB(A))	dB(A)	45
Aspiration		embout DN 10 mm
Refoulement		embout DN 10 mm
Dimensions L x l x H environ	mm	312 x 121 x 170
Poids environ	kg	6.7

\* Mesurage au vide limite à 230V/50Hz selon EN ISO 2151:2004 et EN ISO 3744:1995 avec tuyau d'échappement au refoulement.

**Sous réserve des modifications techniques!**

### Températures des gaz aspirés

Etat de fonctionnement	Pression d'aspiration	Gamme admissible de température
Marche continue	> 100 mbar (beaucoup de gaz)	+10°C à +40°C
Marche continue	< 100 mbar (peu de gaz)	0°C à +60°C*
En peu de temps (< 5 minutes)	< 100 mbar (peu de gaz)	-10°C à +80°C*

\* en cas de pomper des atmosphères potentiellement explosibles: +10°C à +40°C

### Matériaux exposés au gaz

Composants	Matériaux exposés au gaz		
	ME 1	ME 1C	MZ 1C
Couvercle de carter	Alliage d'aluminium (AlMgSi)	-	-
Partie intérieure du couvercle de carter	-	PTFE renforcé par carbone	PTFE renforcé par carbone
Couvercle de tête	Alliage d'aluminium (AlMgSi)	ETFE	ETFE
Disque de fixation de la membrane	Alliage d'aluminium (AlMgSi)	ETFE renforcé par fibre de carbone	ETFE renforcé par fibre de carbone
Membrane	PTFE	PTFE	PTFE
Clapets	PTFE	PTFE	PTFE / FFKM
Aspiration	Alliage d'aluminium (AlMgSi))	ETFE	ETFE
Refoulement	PA / PE / Alliage d'aluminium	ETFE	ETFE
Tube de lest d'air	-	-	PTFE

### Pièces des pompes

Position	Désignation
1	Raccord d'alimentation
2	Commutateur principal
3	Plaque signalétique
4	Aspiration
5	Refoulement
6	Ventilateur
7	Vanne de lest d'air

**Sous réserve des modifications techniques!**





**Uniquement pompes avec moteur à tension universelle commutable:**



**Commutateur de tension:**

1. Mettez la pompe hors circuit et débranchez la prise secteur.
2. A l'aide d'un tournevis ajustez la tension au commutateur à la tension nominale du réseau d'alimentation:

«115/120» correspond à 100-120 V

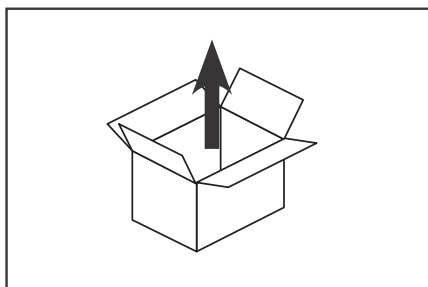
«230/240» correspond à 200-230 V

**⚠ PRECAUTION**

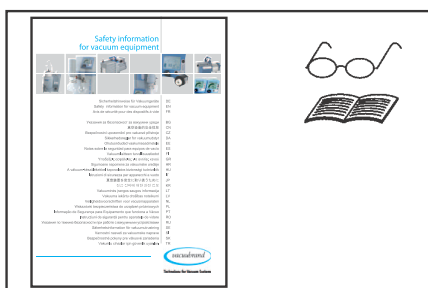
- Contrôlez la position du commutateur de tension.  
**Attention:** Une utilisation hors des plages de tensions appropriées pourrait endommager le moteur!
- Avant chaque mise en marche de la pompe contrôlez si la tension est ajustée correctement au commutateur de tension!
- **Ajustez la tension seulement si la pompe est débranchée.**

# Utilisation et fonctionnement

## Installation



Déballez la pompe.



Lisez et observez le document «**Safety information for vacuum equipment - Avis de sécurité pour des dispositifs à vide**»!



Mettez la pompe en place.

Laissez un écart de sécurité minimal de 5 cm entre le ventilateur et des pièces voisines (p.ex. boîtier, mur, ...), autrefois installez un ventilateur automatique externe.



**AVERTISSEMENT**

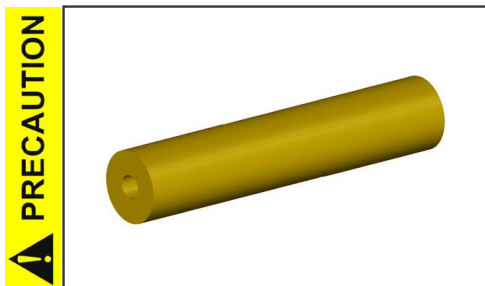
⚠️ Veillez à une ventilation adéquate, particulièrement lorsque la pompe est installée dans un boîtier. Le cas échéant, installez un ventilateur automatique externe.

## Raccord de vide (aspiration)

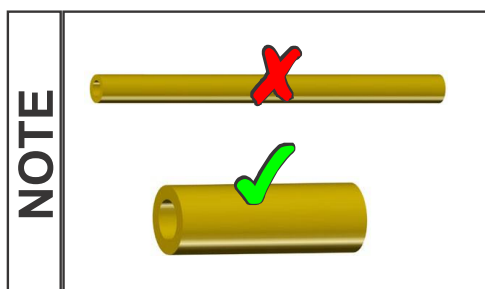


Aspiration: Embout DN 10 mm (ME 1C, MZ 1C) respectivement embout DN 6/10 mm (ME 1).  
Raccordez la conduite à vide (p.ex. tuyau à vide DN 10 mm) à l'aspiration de la pompe.

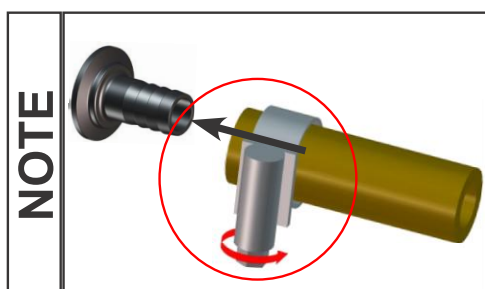




- Evitez la transmission des forces mécaniques provoquée par des raccords rigides. Séparez la pompe et les raccords rigides par des tuyaux élastiques ou des éléments souples.
- **Attention:** Des éléments souples peuvent se contracter sous vide.
- Faites attention que le raccordement de la conduite à l'aspiration de la pompe est étanche au gaz.



Evitez les pertes d'étranglement en utilisant des tuyaux de raccordement aussi courts que possible et à large diamètre.



Fixez des raccords de tuyau de manière à ne pas pouvoir se détacher de manière accidentelle.

**AVERTISSEMENT**

N'aspirez pas de particules ni de poussières, l'utilisateur doit prévoir des filtres appropriés le cas échéant. L'adéquation au débit, la résistance aux produits chimiques et la sécurité contre colmatage du filtre doivent être assurées par l'utilisateur avant l'application.

**PRECAUTION**

- Notamment si la vanne de lest est ouverte, une coupure de courant peut causer une aération accidentelle de la pompe. Si cela constitue une source potentielle de danger, prenez des mesures de sécurité appropriées.

**NOTE**

Pendant l'assemblage, assurez-vous qu'il n'y a pas de fuites. Après l'assemblage, contrôlez le système complet et assurez-vous qu'il est étanche au vide.

**Raccordement au refoulement**



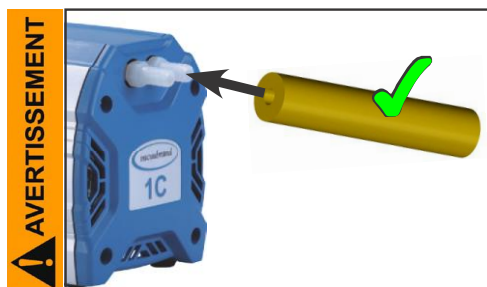
Le refoulement a lieu par un embout DN 10 mm (ME 1C, MZ 1C) ou par un silencieux (ME 1).

**Attention:** Utilisez le silencieux seulement si le débit de gaz est faible. Contrôlez régulièrement la perméabilité du silencieux! En cas, installez un embout (\*, cf «Accessoires») au refoulement.

Raccordement d'une conduite d'échappement au refoulement de la pompe (ME 1):  
Dévissez le silencieux, le cas échéant, et vissez un embout DN 6/10 mm (filetage G1/8").

**! DANGER**

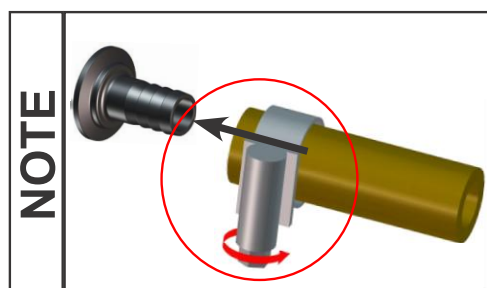
- ➔ Si nécessaire, installez un système de collection et d'enlèvement de liquides dangereux ou polluants.



- ☞ Si nécessaire raccordez une conduite d'échappement étanche au refoulement et évacuez proprement les gaz d'échappement (p.ex. par hotte).
- ☞ Veillez à ce que la sortie de gaz ne soit pas bloquée. La conduite de sortie doit toujours être libre (sans pression) afin d'assurer que les gaz puissent sortir sans être gênés.

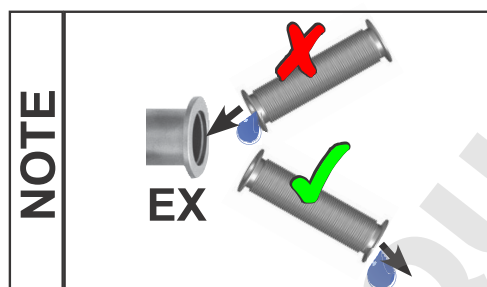
**! PRECAUTION**

- Evitez la transmission des forces mécaniques provoquée par des raccords rigides. Séparez la pompe et les raccords rigides par des tuyaux élastiques ou des éléments souples.



Fixez des raccords de tuyau de manière à ne pas pouvoir se détacher de manière accidentelle.

En cas de bruit perturbant au refoulement (ME 1C, MZ 1C), connectez un tuyau d'échappement ou utilisez un silencieux (cf «Accessoires»).



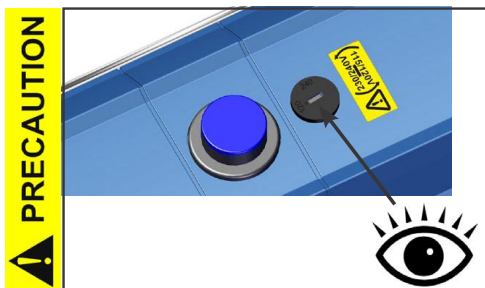
Prenez les mesures appropriées pour prévenir le reflux du condensat à partir de la conduite d'échappement vers la pompe, p.ex. en posant les conduites d'échappement en les inclinant vers le bas.

**Raccordement électrique**

Branchez le cordon secteur.

- Avant de mettre la pompe en marche vérifiez que la tension et la nature du courant sont compatibles avec ces de l'instrument (cf plaque signalétique)!

Mettez la pompe en marche.



### Pompe avec moteur à tension universelle:

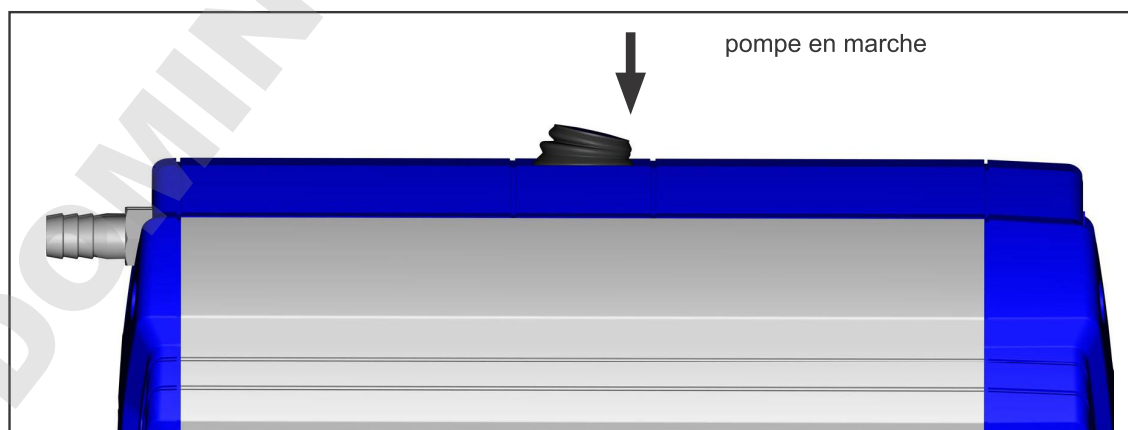
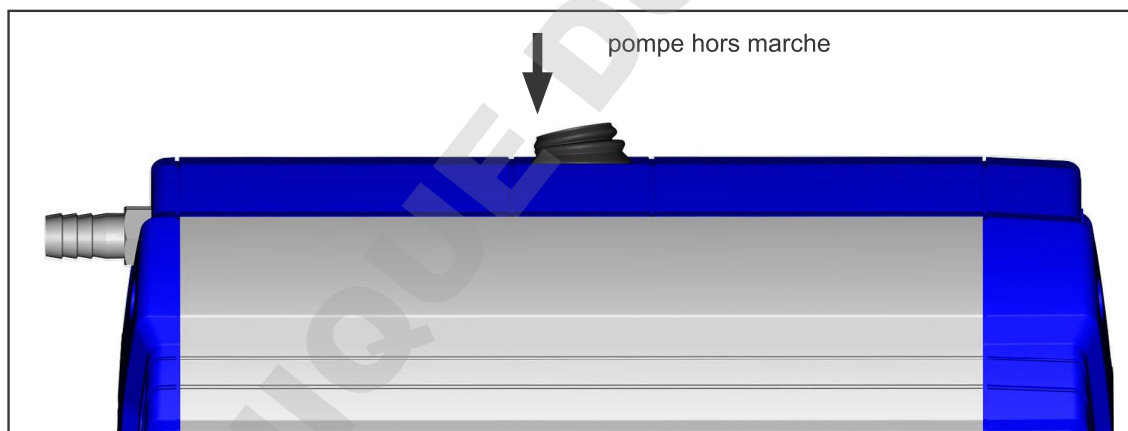
- Avant de mettre la pompe en marche vérifiez que la tension et la nature du courant sont compatibles avec ces de l'instrument (cf plaque signalétique)!
- Contrôlez la position du commutateur de tension.  
**Attention:** Une utilisation hors des plages de tensions appropriées pourrait endommager le moteur!
- Avant chaque mise en marche de la pompe contrôlez si la tension est ajustée correctement au commutateur de tension!



### Ajuster la tension au commutateur de tension:

- **Ajustez la tension seulement si la pompe est débranchée.**
1. Mettez la pompe hors circuit et débranchez la prise secteur.
  2. A l'aide d'un tournevis ajustez la tension au commutateur à la tension nominale du réseau d'alimentation:  
"115/120" correspond à 100-120 V  
"230/240" correspond à 200-230 V

### Commutateur principal



## Durant le fonctionnement

### **DANGER**

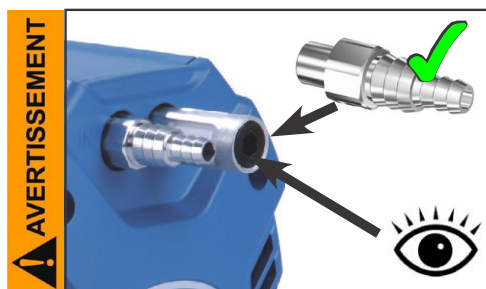
- ➔ Evacuez les **gaz ou vapeurs potentiels dangereux** au refoulement de la pompe de manière appropriée.

### **AVERTISSEMENT**

- ☞ En raison du taux de compression élevé des pompes, la pression au refoulement peut être plus élevée que la pression maximale admissible et compatible avec la stabilité mécanique du système. Assurez vous que le refoulement de la pompe soit ni bloqué ni réduit.

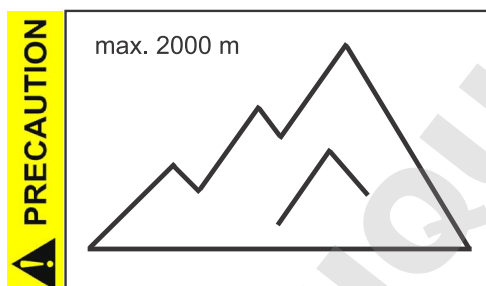


- ☞ **Température ambiante maximale: 40 °C**  
Veillez à une ventilation adéquate, lorsque la pompe est installée dans un bâti ou lorsque la température ambiante est élevée.



#### Fonctionnement avec silencieux au refoulement:

- ☞ Une opération de la pompe pour quelque temps à une pression d'aspiration augmentée ou en pompant des gaz chargés de poussière peut causer un bouchage du silencieux. Contrôlez la perméabilité du silencieux à intervalles réguliers. Remplacez le silencieux ou remplacez-le par un embout, le cas échéant.



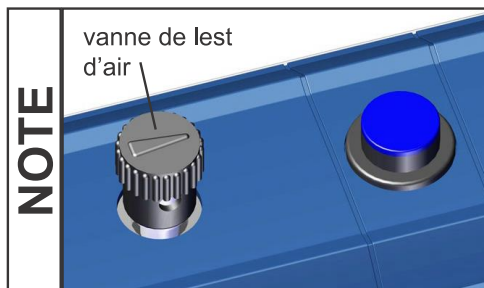
- Si la pompe est installée à plus de 2000 m au-dessus du niveau de la mer, vérifiez la compatibilité avec les exigences de sécurité (refroidissement insuffisant).



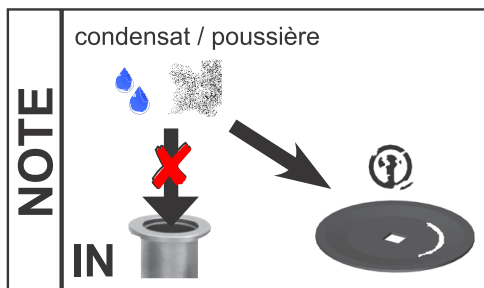
- Vérifiez la compatibilité avec la **pression maximale** admissible à l'aspiration et à la sortie ainsi que la **pression différentielle maximale** admissible entre l'aspiration et le refoulement.

### **NOTE**

Ne démarrez pas la pompe, si la pression au refoulement excède 1.1 bar (absolue). Toute tentative de démarrage de la pompe à une pression supérieure peut provoquer un blocage du moteur et un dommage.



Faites fonctionner la pompe (MZ 1C) **avec lest d'air** afin de réduire la condensation des substances pompées (vapeur, solvants, ...) dans la pompe.

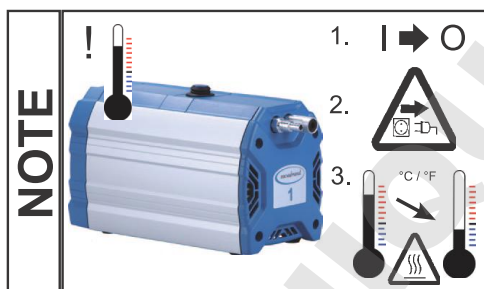


Prévenez toute condensation interne, les montées subites de vapeur ou la présence de poussière. La membrane et les clapets risquent d'être endommagés, si des liquides ou de la poussière sont pompés sur une longue période.

Contrôlez la pompe régulièrement de l'extérieur concernant les **pollutions** et les dépôts et nettoyez si nécessaire afin d'éviter une augmentation de température de fonctionnement de la pompe.



Evitez un apport de chaleur importante (par exemple à cause des gaz de processus chauds). Températures maximales admissibles: cf «Températures des gaz aspirés»



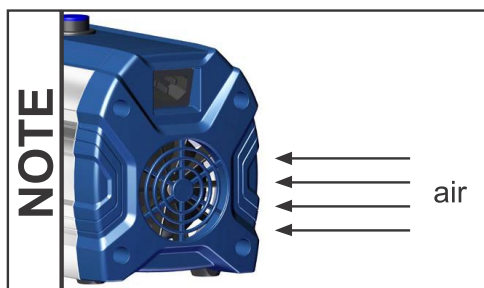
En cas de surchauffe, le moteur est arrêté par un **coupe-circuit thermique avec automaintien** intégré dans l'enroulement.

**Attention:** Une réinitialisation manuelle est nécessaire. Mettez la pompe hors circuit ou débranchez le cordon d'alimentation de la prise murale. Déterminez et éliminez la cause de la défaillance. Laissez refroidir la pompe avant de la remettre en marche.

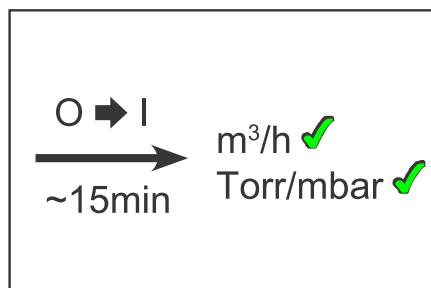
**PRECAUTION**

- **Attention:** En cas de la **tension d'alimentation étant au-dessous de 100V**, l'auto-alimentation du coupe-circuit peut être réduite. Après refroidissement, la pompe peut redémarrer sur elle-même, le cas échéant. Ceci présente un risque, prenez des précautions de sécurité.





Veillez à une aménée d'air adéquate au ventilateur. Contrôlez régulièrement les grilles de ventilateur et nettoyez des grilles encrassées évitant une restriction d'aménée d'air.



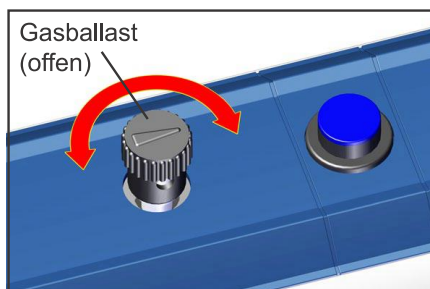
Une période de démarrage (environ. 15 min) est requise pour assurer que le vide limite, la vitesse de pompage normale et les limites optimales de condensation de vapeur (MZ 1C) sont atteints.

**Attention: Notes importantes concernant l'utilisation de lest d'air (MZ 1C)****DANGER**

- Si de l'air est utilisé au lieu du gaz inerte, il y a risque de dommages de l'installation et/ou de l'environnement, risque de blessures graves ou même danger de mort dû à la formation des mélanges dangereux et/ou explosifs si l'air et des substances pompés entrent en réaction dans la pompe ou à la sortie.

**AVERTISSEMENT**

- Assurez vous que l'entrée d'air/de gaz par la vanne de lest ne conduise jamais à la formation des mélanges réactifs, explosifs ou autrement dangereux. En cas de doute, utilisez du gaz inerte ou fermez la vanne de lest.



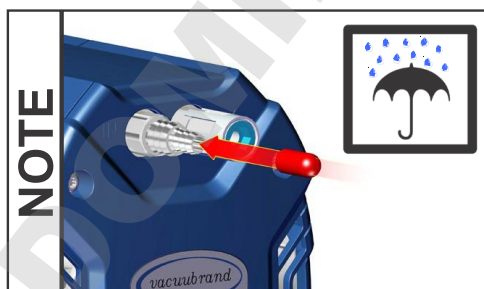
En cas de **formation de condensat** (vapeur, solvants ....):

- Lorsque des vapeurs condensables sont pompés, ne faites le vide qu'avant que la pompe n'ait atteint sa température de régime et qu'avec vanne de lest ouverte.
- Ouvrez la vanne de lest d'air (cf figure).
- La vanne de lest d'air est ouverte, si la flèche sur le bouchon de lest d'air montre vers le commutateur principal.
- Lorsque la vanne de lest est ouverte, la pression peut être plus élevée.
- Si nécessaire, utilisez du gaz inerte afin d'éviter la formation des mélanges potentiellement explosifs. Faites attention à la pression maximale admissible au raccord de lest d'air (1.2 bar absolue).
- Fermeture de la vanne en la tournant 180°.

Lorsque les gaz à faibles points d'ébullition sont pompés, l'utilisation de la vanne de lest n'est pas nécessaire si la formation de condensat dans la pompe est réduite.

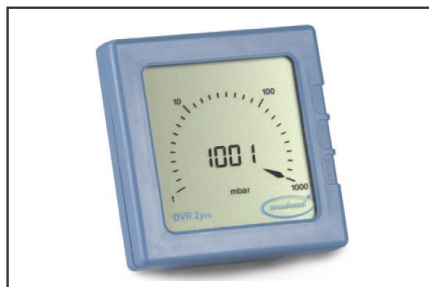
**Arrêt****Courte durée:**

- La pompe a-t-elle été exposée au condensat? Laissez fonctionner la pompe à la pression atmosphérique pour quelques minutes.
- Des substances qui pourraient altérer les matériaux de la pompe ou qui pourraient former des **dépôts** sont entrées dans la pompe? Selon le cas, il est raisonnable de nettoyer et de contrôler les têtes de pompe.

**Longue durée:**

- Prenez les mêmes mesures que pour l'arrêt courte durée.
- Séparez la pompe de l'appareil.
- Obturez les ouvertures d'aspiration et de refoulement (p.ex. en utilisant les fixations de transport).
- Fermez la vanne de lest d'air.
- Pendant le stockage, préservez la pompe de l'humidité.

## Accessoires / Pièces de rechange



Vacuomètre DVR 2pro ..... **20682906**

Tuyau à vide (caoutchouc) 10 mm D.I. .... **20686002**  
 Embout DN 6/10 mm (filetage G 1/8") ..... **20636062**  
 Silencieux pour embout DN 10 mm ..... **20636588**

**Attention:** Des gaz chargés de poussières, des dépôts et des vapeurs de solvants condensées peuvent gêner le débit de gaz du silencieux. Ça peut causer une surpression interne, qui endommagera les roulements, les membranes et les clapets de la pompe. N'utilisez aucun silencieux dans de telles conditions.

### Possibilités de développement de la pompe



Lot de rattrapage  
 «Vanne de réglage du vide»  
 avec manomètre pour ME 1 ..... **20696842**



Lot de rattrapage  
 «Vanne de réglage du vide»  
 avec manomètre pour ME 1C / MZ 1C ..... **20696843**



Régulateur de vide CVC 3000 ..... **20683160**  
100-230 V 50-60 Hz

Vanne d'isolement automatique VV-B 6C, VACUU•BUS ..... **20674291**

**Accessoires additionnels, p. ex. des vannes à vide, composants à vide, appareils de mesure et de contrôle ses trouvent sous [www.vacuubrand.com](http://www.vacuubrand.com).**

**Pièces de rechange:**

Fusibles du dispositif (2.5A à action retardée) .....**20636050 + 20636051**

DOMINIQUE DUTSCHER SAS

## Causes de mauvais fonctionnement

Défaut	Cause possible	Remède
<input type="checkbox"/> La pompe ne démarre pas ou elle s'arrête immédiatement.	<ul style="list-style-type: none"> <li>➔ La tension d'alimentation manque ou elle ne correspond pas à la tension de la pompe?</li> <li>➔ Fusible du dispositif fondue?</li> <li>➔ Surpression dans la conduite d'échappement?</li> <li>➔ Surcharge du moteur?</li> </ul>	<ul style="list-style-type: none"> <li>✓ Contrôlez ou raccordez la tension d'alimentation. Contrôlez le fusible.</li> <li>✓ Identifiez la cause de défaillance. Remplacez le fusible du dispositif</li> <li>✓ Débloquez la conduite, ouvrez la vanne le cas échéant.</li> <li>✓ Laissez refroidir le moteur, identifiez et éliminez la cause de défaillance. Une réinitialisation manuelle est nécessaire. Mettez la pompe hors circuit ou débranchez le cordon d'alimentation.</li> </ul>
<input type="checkbox"/> Pas de débit.	<ul style="list-style-type: none"> <li>➔ Y a-t-il une fuite dans le système?</li> <li>➔ Conduite étroite, longue?</li> <li>➔ Condensat dans la pompe?</li> <li>➔ Dépôts dans la pompe?</li> <li>➔ Membranes ou clapets défectueux?</li> <li>➔ Dégazage trop important ou y a-t-il une production de vapeur dans le processus?</li> </ul>	<ul style="list-style-type: none"> <li>✓ Vérifier directement la pompe avec une jauge de vide à l'aspiration de la pompe. Puis vérifiez les connexions, les conduites et le système.</li> <li>✓ Utilisez une conduite à plus grand diamètre et aussi courte que possible.</li> <li>✓ Faites fonctionner la pompe pendant quelques minutes avec l'aspiration ouverte.</li> <li>✓ Nettoyer et inspecter les têtes de pompe.</li> <li>✓ Remplacez les membranes et/ou les clapets.</li> <li>✓ Vérifiez les paramètres de processus.</li> </ul>
<input type="checkbox"/> Pompe bruyante.	<ul style="list-style-type: none"> <li>➔ Aspiration à la pression atmosphérique?</li> <li>➔ Fissure dans la membrane ou disque de fixation de la membrane détaché?</li> <li>➔ Autres causes?</li> </ul>	<ul style="list-style-type: none"> <li>✓ Connectez un tuyau ou un silencieux au refoulement.</li> <li>✓ Faites la maintenance de la pompe à membrane.</li> <li>✓ Contactez le distributeur local.</li> </ul>
<input type="checkbox"/> Pompe bloquée ou bielle raide.		<ul style="list-style-type: none"> <li>✓ Contactez le distributeur local.</li> </ul>

### NOTE

Un manuel de service comprenant des vues éclatées, la liste des pièces détachées et les instructions pour les réparations est disponible sur demande seulement en allemand et anglais.

📄 Le manuel de service s'adresse aux techniciens qualifiés.



## Remplacement des membranes et des clapets

### **DANGER**



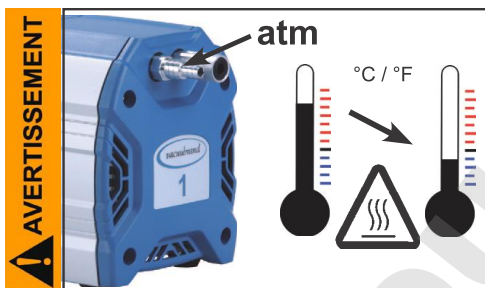
- ➔ **Ne mettez jamais la pompe en marche en état ouvert.** Assurez vous que la pompe ne démarre pas accidentellement en étant démontée.
- ➔ Avant de commencer les travaux de maintenance **débranchez la prise secteur.**
- ➔ Il est impératif d'attendre **5 secondes** après le débranchement du câble secteur afin de laisser décharger les condensateurs.
- ➔ **Attention:** La pompe peut être contaminée avec les produits chimiques traités pendant l'utilisation. Assurez vous que la pompe est décontaminée avant le début de la maintenance. Empêchez la libération de substances nocives.

### **AVERTISSEMENT**

- ⓘ **Ne faites jamais fonctionner des pompes défectueuses ou endommagées.**
- ⓘ Il faut contrôler des condensateurs de moteur régulièrement (mesurer la capacité, estimer les heures de fonctionnement). Remplacez des condensateurs de moteur à temps. Le remplacement des condensateurs de moteur ne doit être effectué que par un électricien.



- ⓘ Prenez les mesures de précaution adéquates afin de protéger toute personne contre les effets des substances dangereuses en cas d'une contamination de la pompe. Portez des vêtements de sécurité appropriés si vous entrez en contact avec des composants contaminés.



- ⓘ Avant de commencer la **maintenance**, remettez la pompe à pression atmosphérique et séparez la pompe de son application. Laissez refroidir la pompe.

### **NOTE**

**Les interventions sur le produit ne doivent être effectuées que par un personnel qualifié.**

Tous les roulements sont encapsulés et conditionnés avec du lubrifiant à vie. Dans les conditions normales de fonctionnement, la pompe ne nécessite aucune maintenance. Les clapets et membranes ainsi que les condensateurs de moteur sont des pièces d'usure. Au plus tard lorsque le vide limite n'est plus atteint ou lorsque le bruit de roulement est augmenté, la chambre d'aspiration, les membranes et les clapets doivent être nettoyés et il faut vérifier que les membranes et les clapets ne présentent pas de fissures.

Selon le cas, il est raisonnable de contrôler et de nettoyer les têtes de pompe à intervalles réguliers. Dans les conditions usuelles de fonctionnement, les membranes et les clapets ont une durée de vie typique de 15000 heures de fonctionnement.

- Les membranes et les clapets risquent d'être endommagés, si des liquides ou de la poussière sont pompés sur une longue période.  
Prévenez toute condensation interne, les montées subites de vapeur ou la présence de poussière dans la pompe.

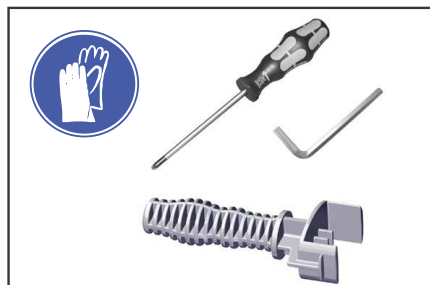
- Réalisez la maintenance à intervalles plus rapprochés (par expérience de l'utilisateur), si des gaz et des vapeurs corrosifs sont pompés ou si des dépôts risquent d'être formés dans la pompe.
- Une maintenance à intervalles réguliers n'aide pas seulement à augmenter la durée de vie de la pompe mais aussi à améliorer la protection des personnes et de l'environnement.

Lot de maintenance ME 1 / ME 1C (1 membrane, 2 clapets, clé à membrane) ..... 20696874

Lot de maintenance MZ 1C (membranes, clapets, clé à membrane) ..... 20696876

**Avant de commencer la maintenance, lisez complètement le chapitre "Remplacement des membranes et des clapets" S.V.P.**



Les figures montrent partiellement des pompes en variantes différentes. Ça n'influence pas le remplacement des membranes et des clapets!



**Outils (métrique):**

- Clé à membrane taille 46 contenu dans le lot de maintenance
- Tournevis Torx TX20 

**En plus pour MZ 1C:**

- Gants de protection
- Clé à six pans taille 4 
- Tournevis plat 

ME 1 ➔ page 32

ME 1C ➔ page 41

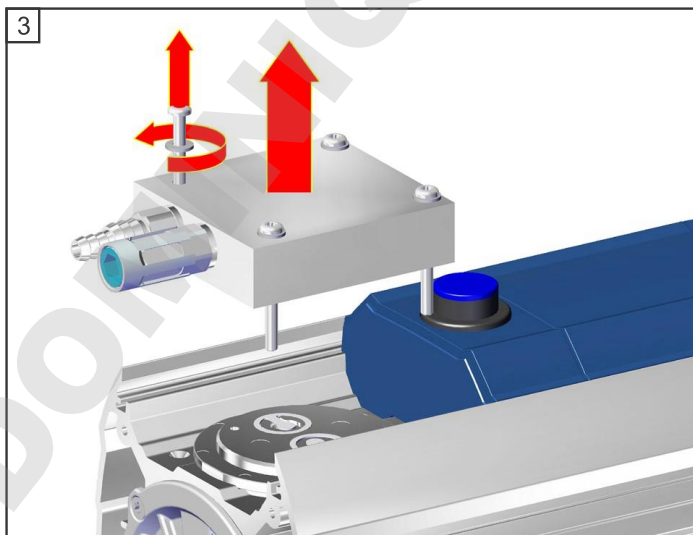
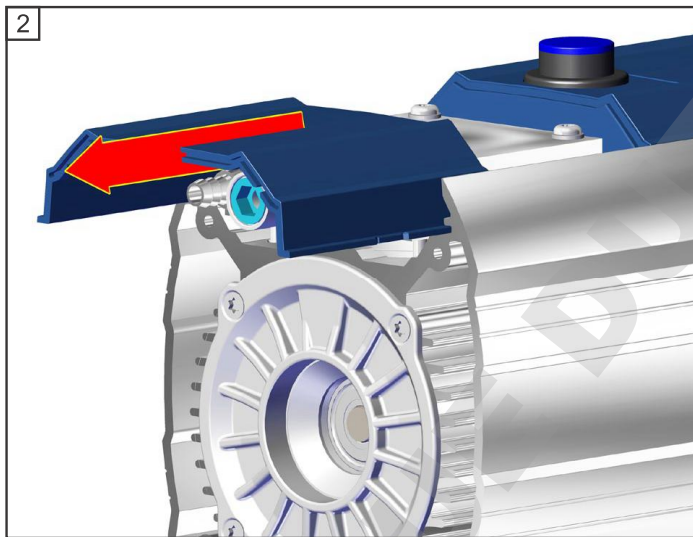
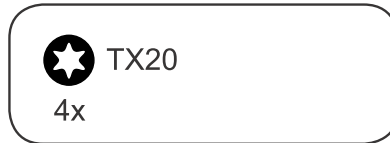
MZ 1C (réalisation technique 1) ➔ page 50

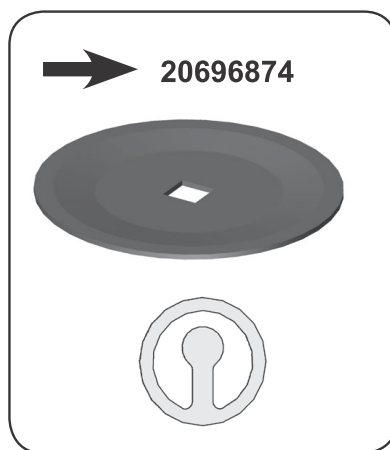
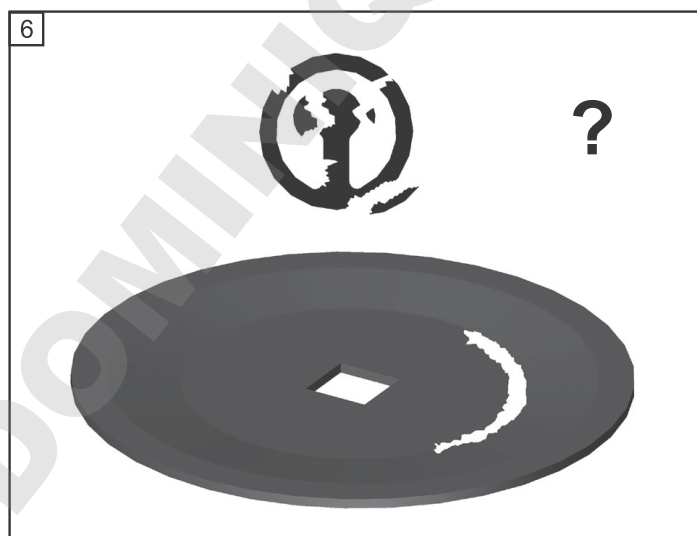
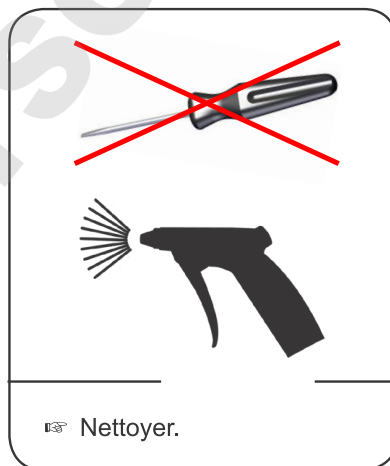
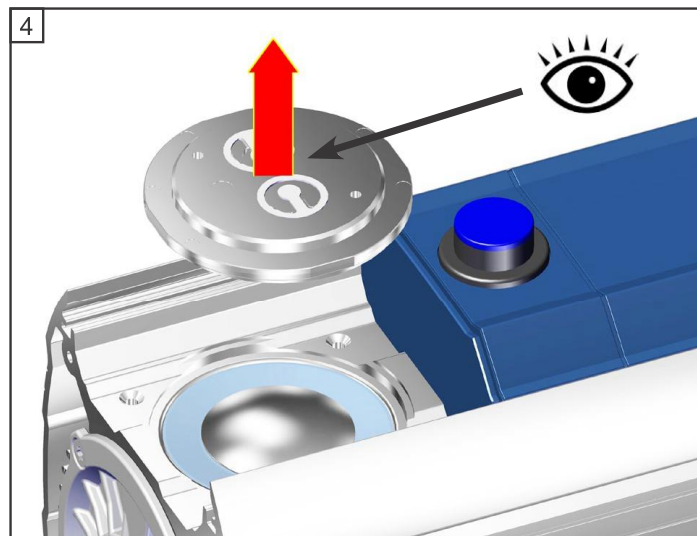
MZ 1C (réalisation technique 2) ➔ page 60



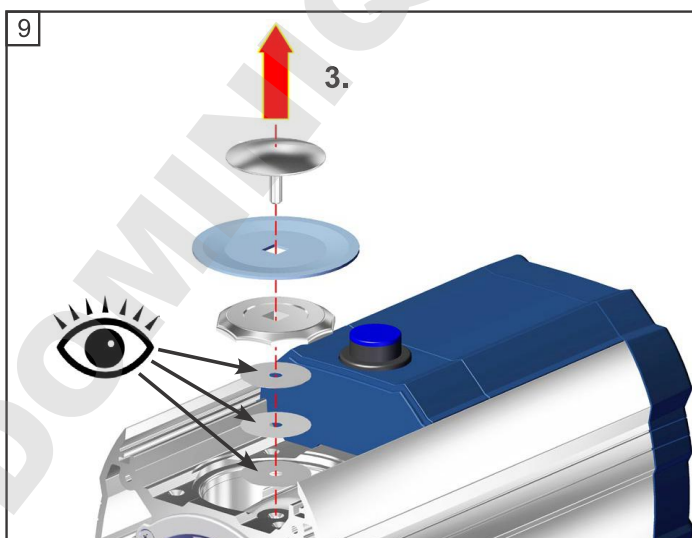
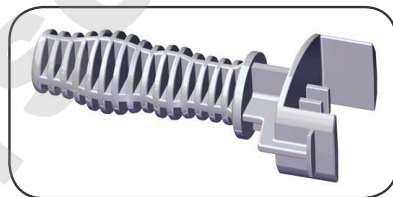
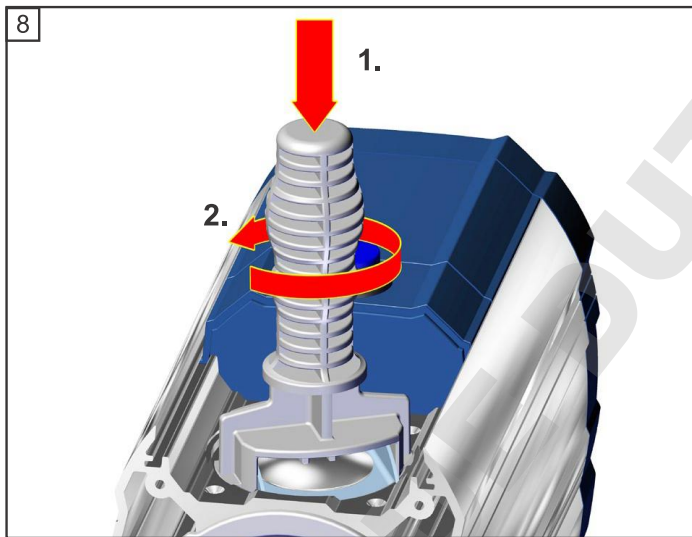
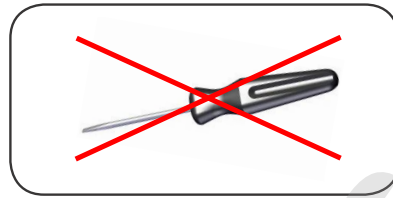
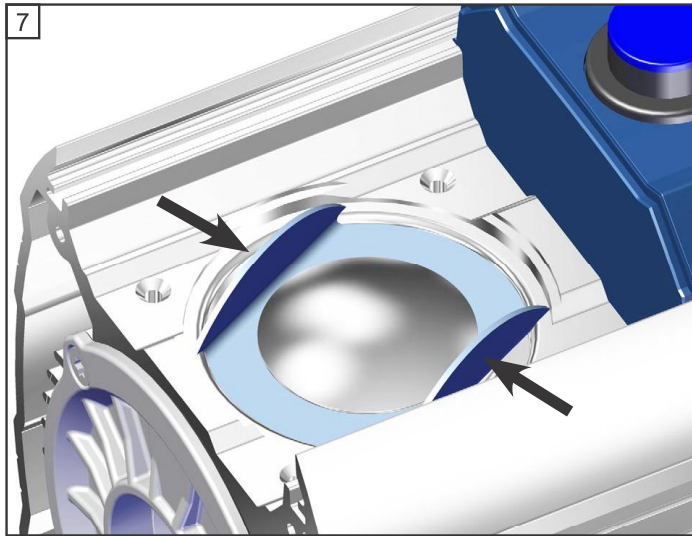
Position	Désignation
1	Couvercle de carter
2	Clapets
3	Couvercle de tête
4	Disque de fixation de la membrane avec vis de raccord

Position	Désignation
5	Membrane
6	Disque de support de la membrane
7	Rondelles
8	Carter
9	Bielle

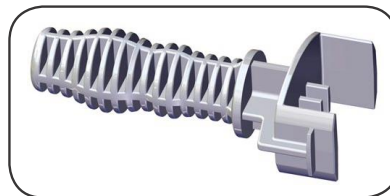
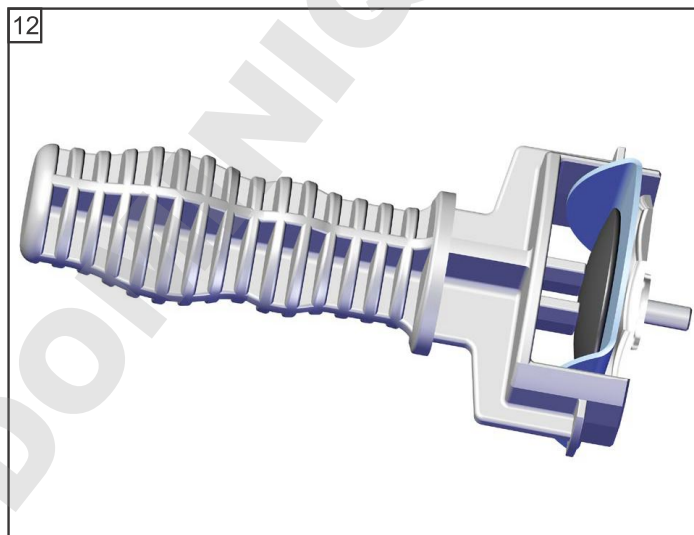
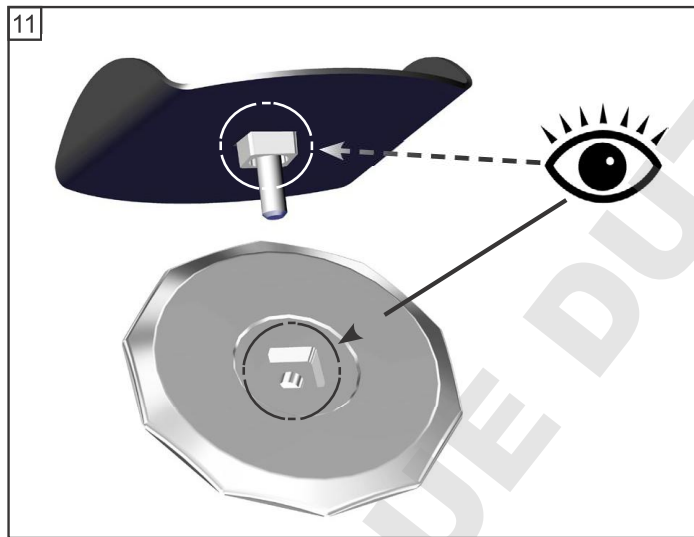
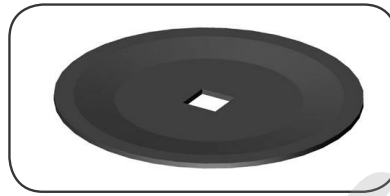
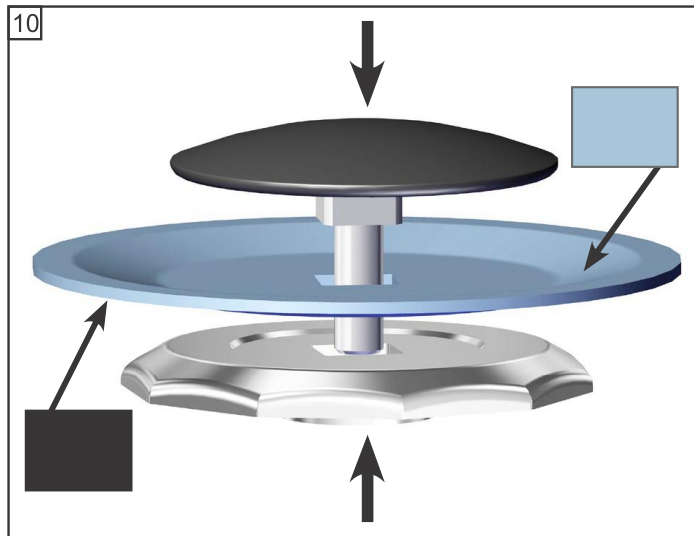


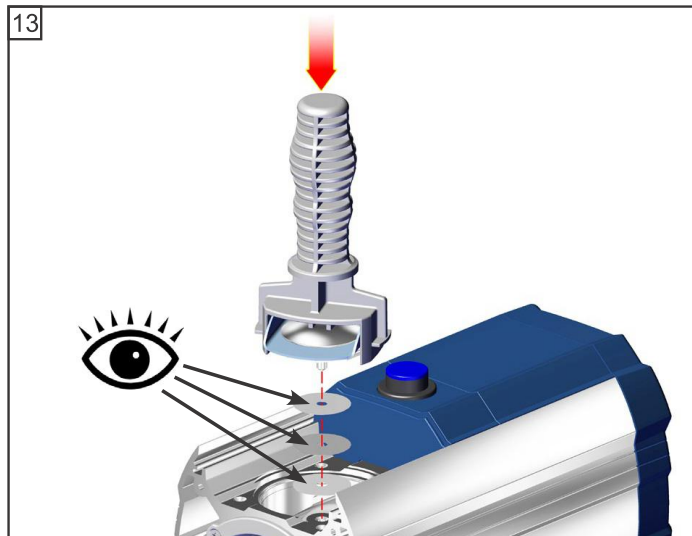




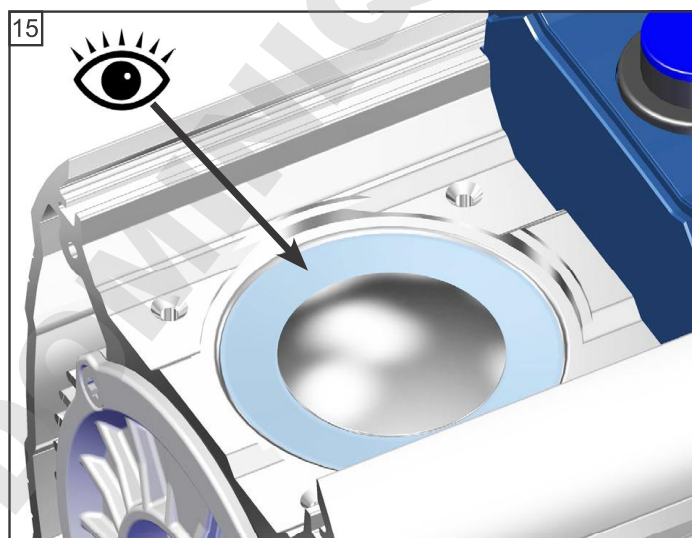
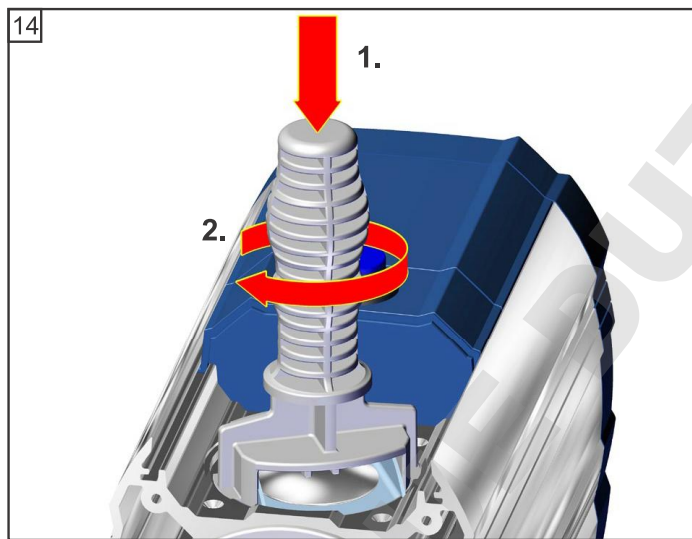


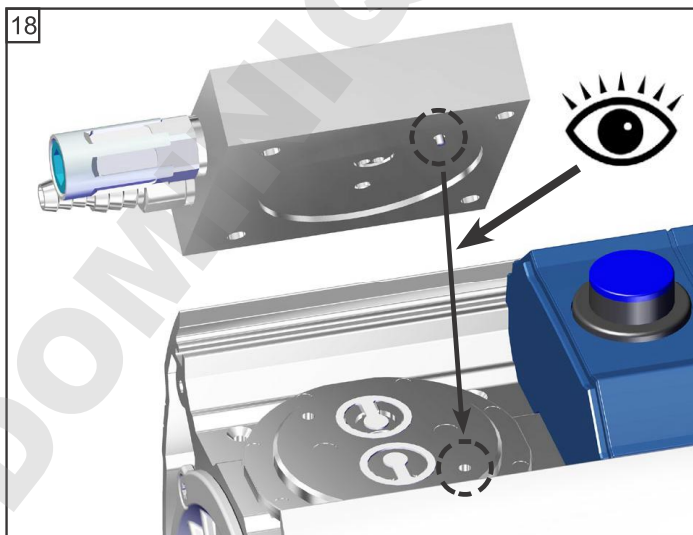
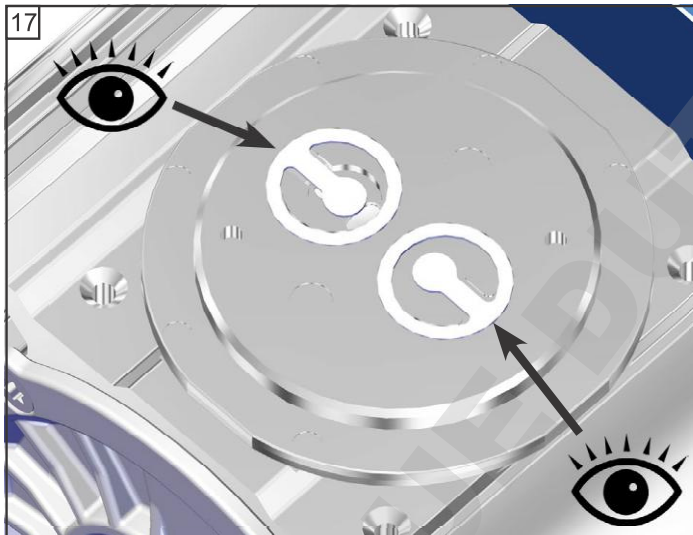
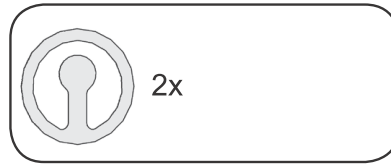
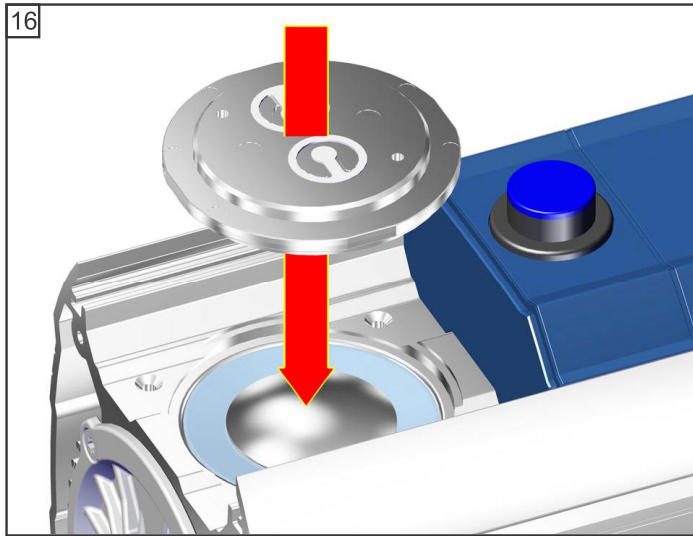
⚠️ Faites attention aux rondelles! Assemblez le même nombre et la même épaisseur.

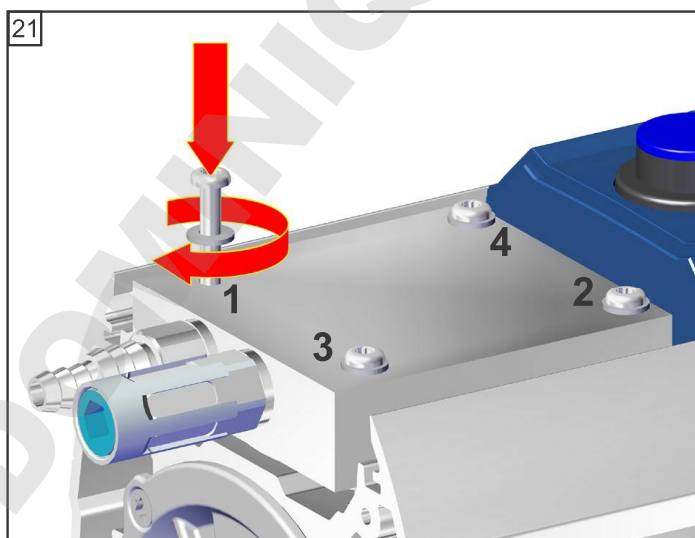
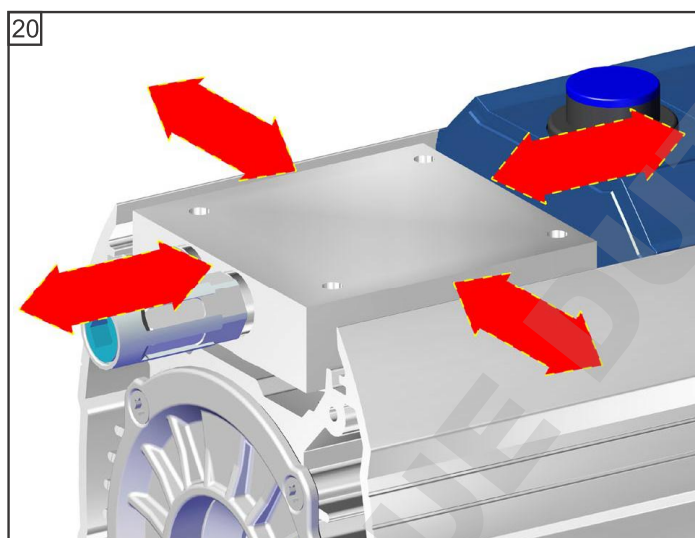
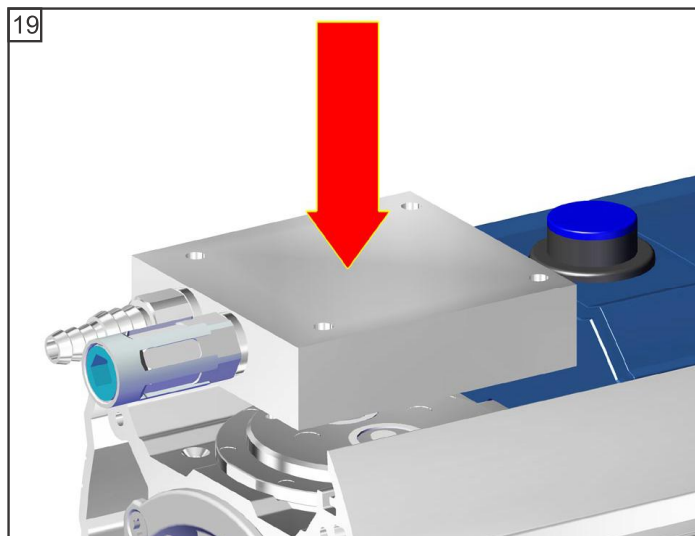




⚠️ Faites attention aux rondelles! Assemblez le même nombre et la même épaisseur.



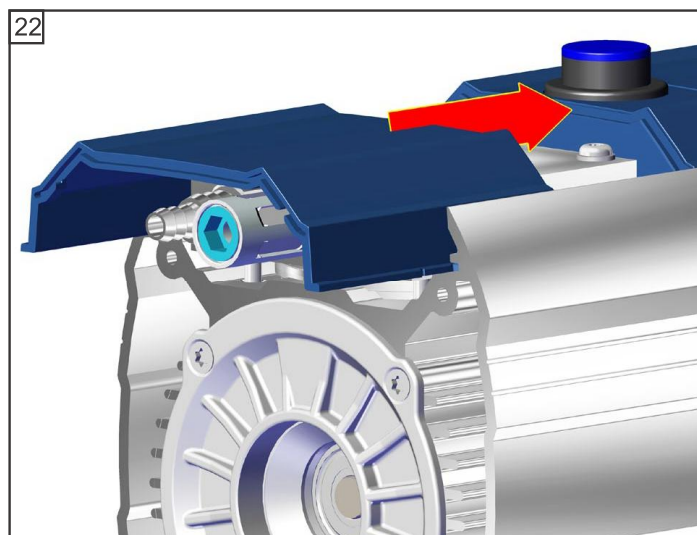




 TX20  
 4x  
 A: 1 - 4: serrer à la main  
 B: 1 - 4: **3 Nm**







### Contrôler le vide limite

- ➔ Après de interventions à l'équipement (p.ex. réparation / maintenance) il faut contrôler le vide limite de la pompe. Un évitement des mélanges explosibles dans l'intérieur de la pompe est assuré seulement si le vide limite spécifié de la pompe et à travers de cela un taux de fuite bas soient atteintes.

### Si la pompe n'atteint pas le vide limite:

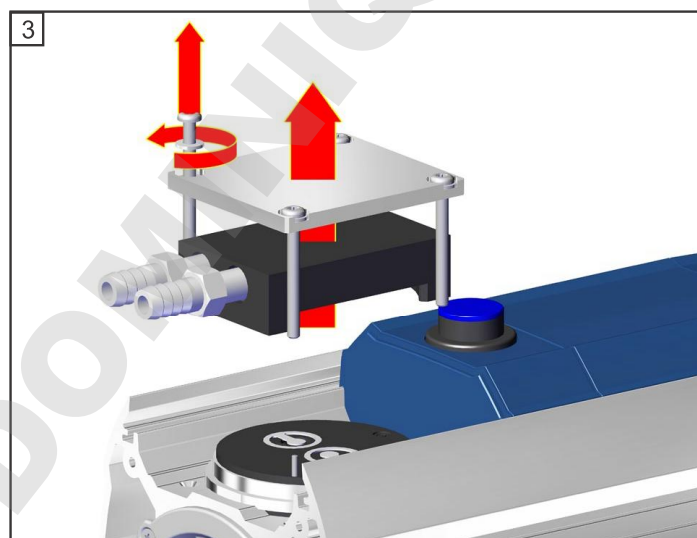
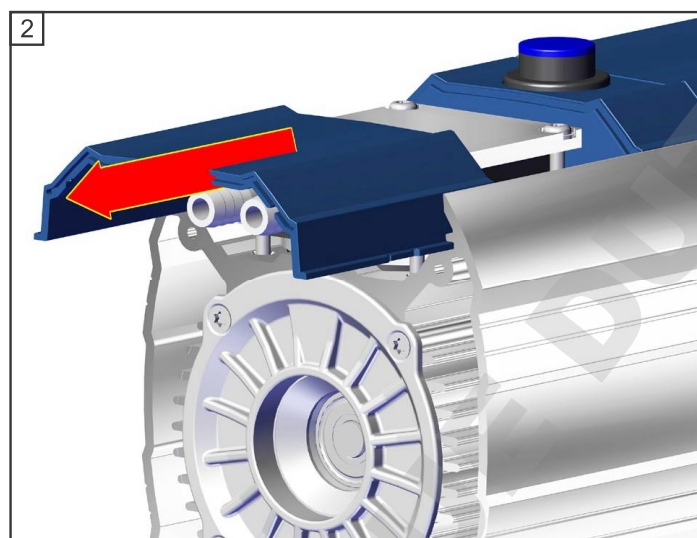
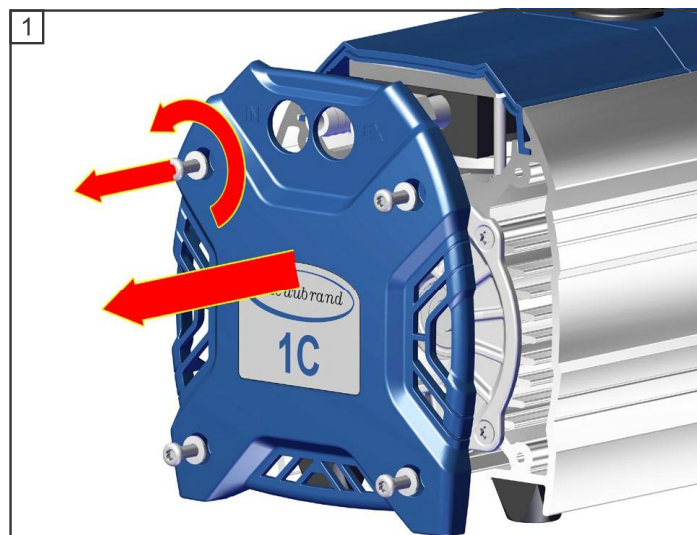
- Si la membrane ou les clapets ont été remplacés, une période de rodage de quelques heures est requise avant que la pompe atteigne son vide limite.
- En cas du bruit inhabituel mettez la pompe immédiatement hors circuit et contrôlez la position de la disque de fixation de membrane.

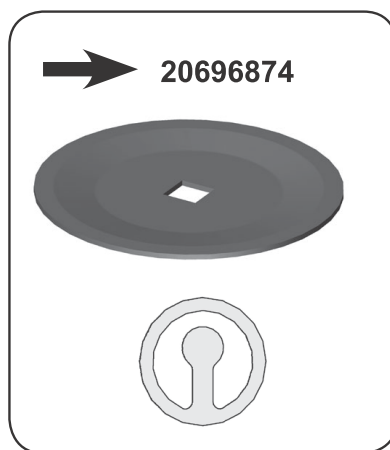
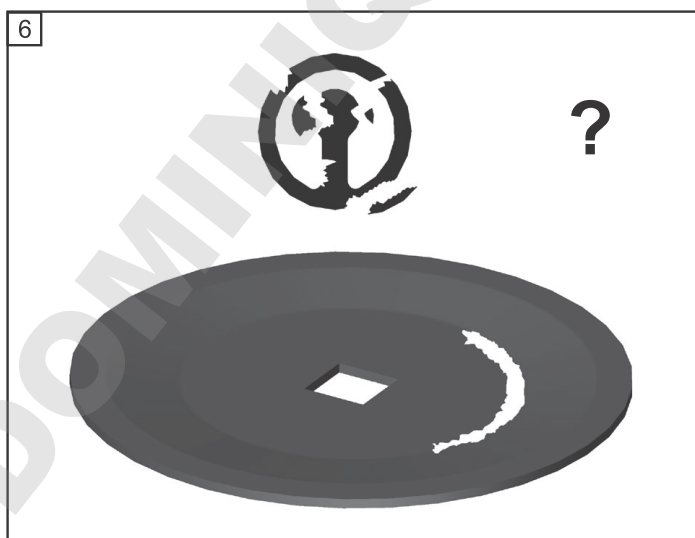
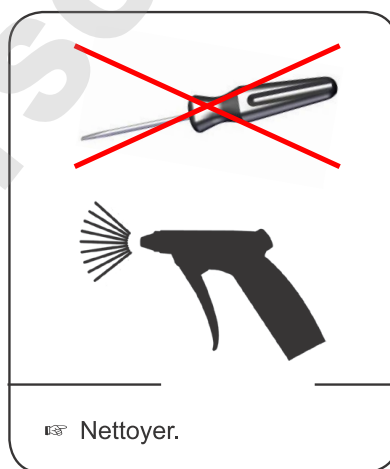
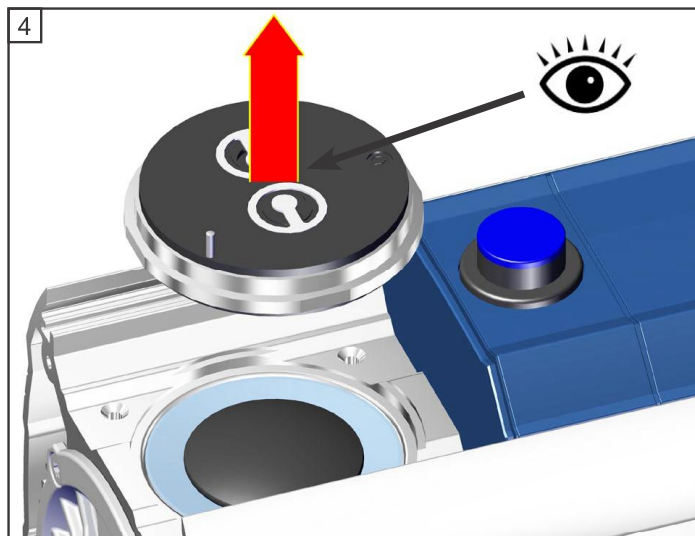
Si après un remplacement de la membrane et/ou des clapets les valeurs mesurées sont différentes d'une façon importante des valeurs spécifiées, même après une période de rodage des quelques heures: Si nécessaire, contrôlez les sièges de clapet et les chambres de détente à nouveau.



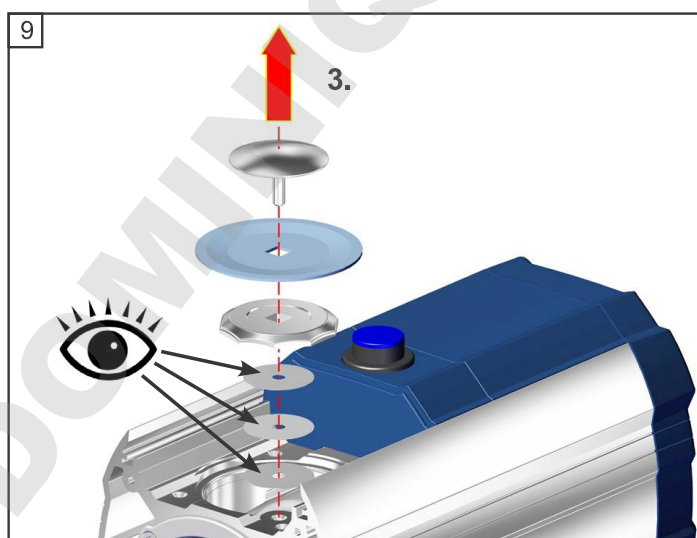
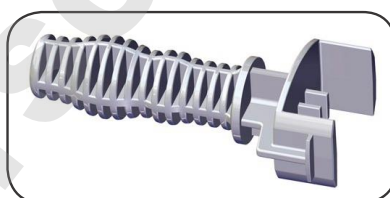
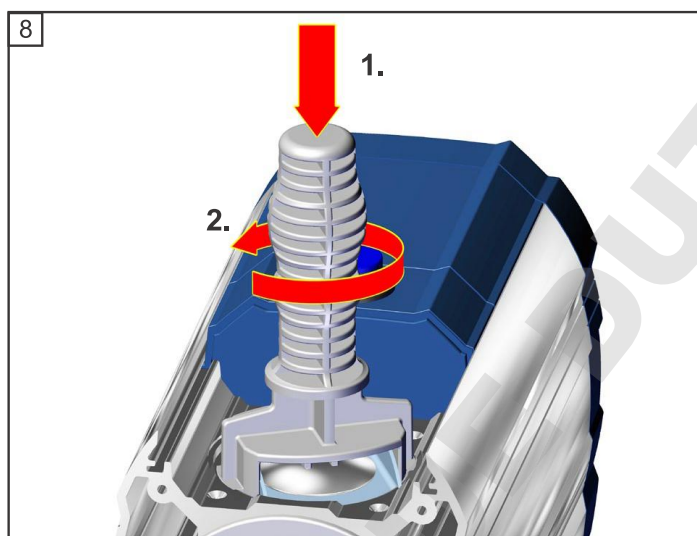
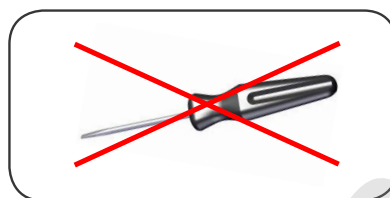
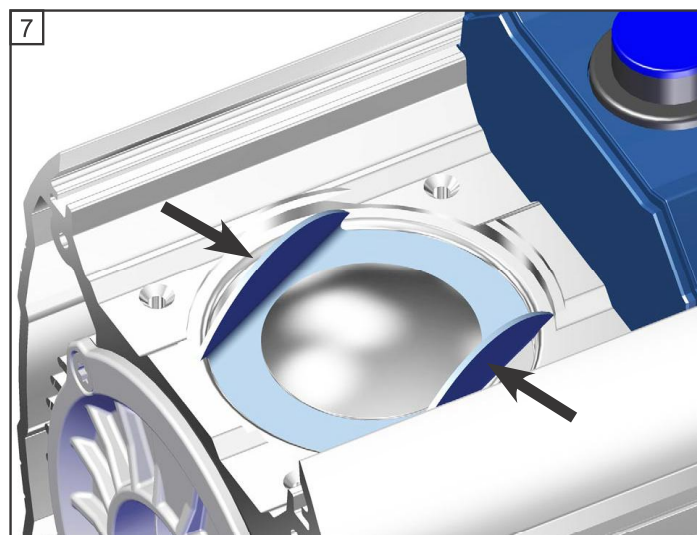
Position	Désignation
1	Couvercle de carter
2	Partie intérieure du couvercle de carter
3	Clapets
4	Couvercle de tête
5	Disque de fixation de la membrane avec vis de raccord

Position	Désignation
6	Membrane
7	Disque de support de la membrane
8	Rondelles
9	Carter
10	Bielle



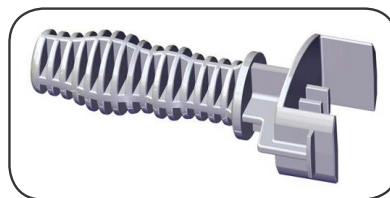
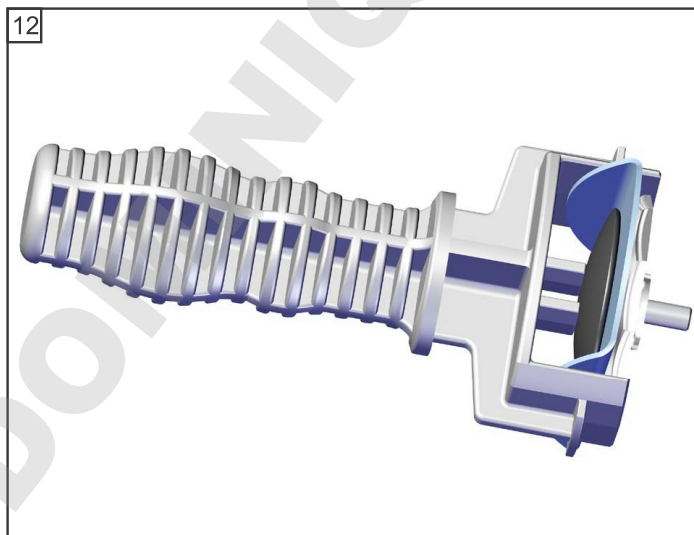
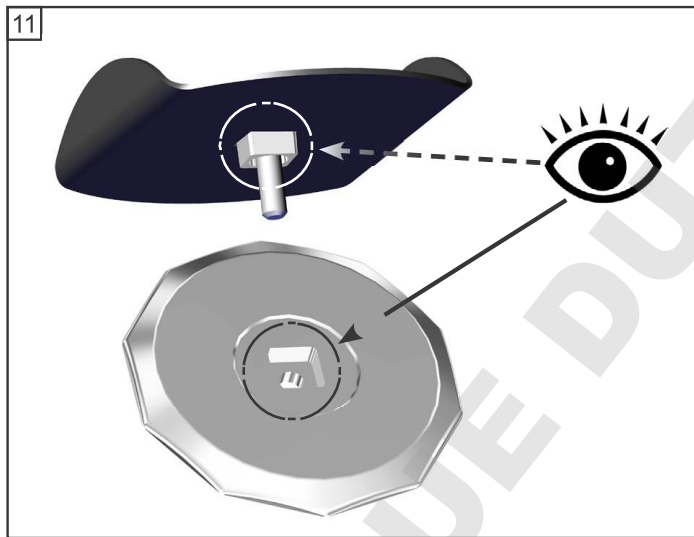
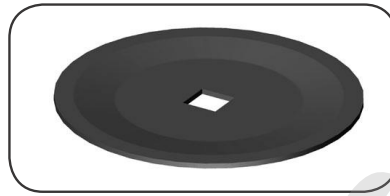
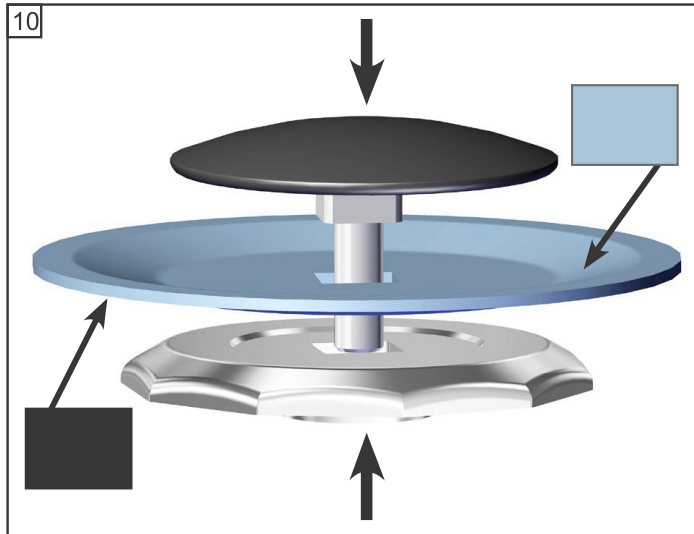


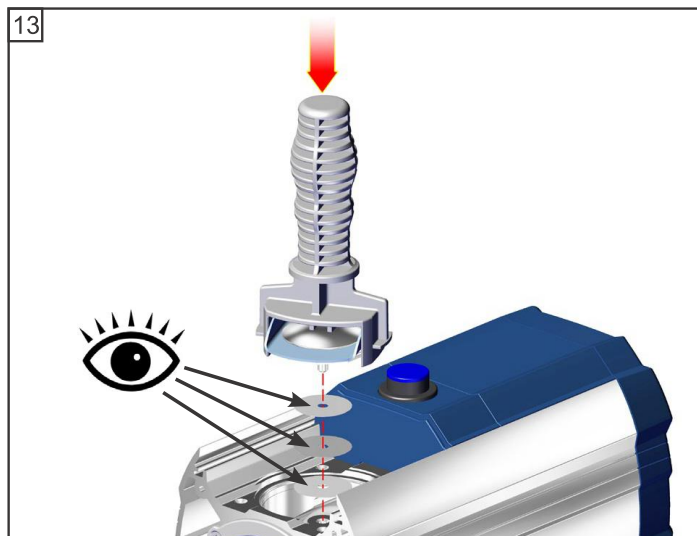




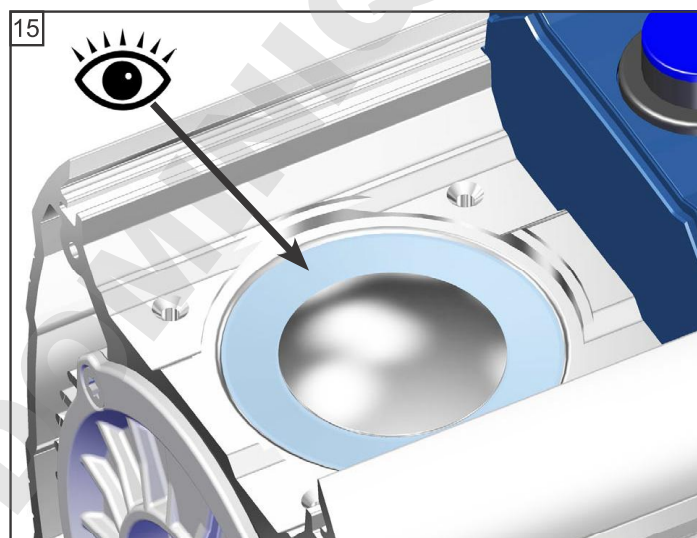
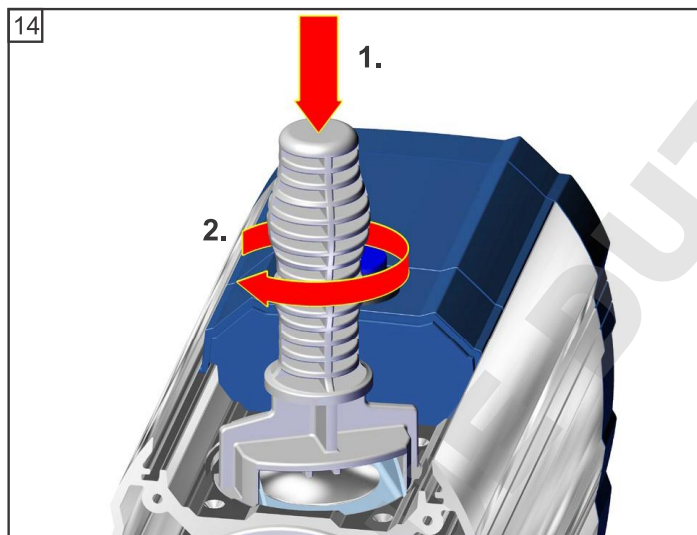
⚠️ Faites attention aux rondelles! Assemblez le même nombre et la même épaisseur.

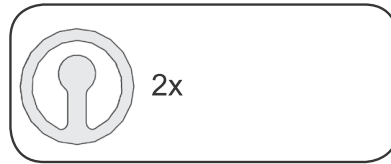
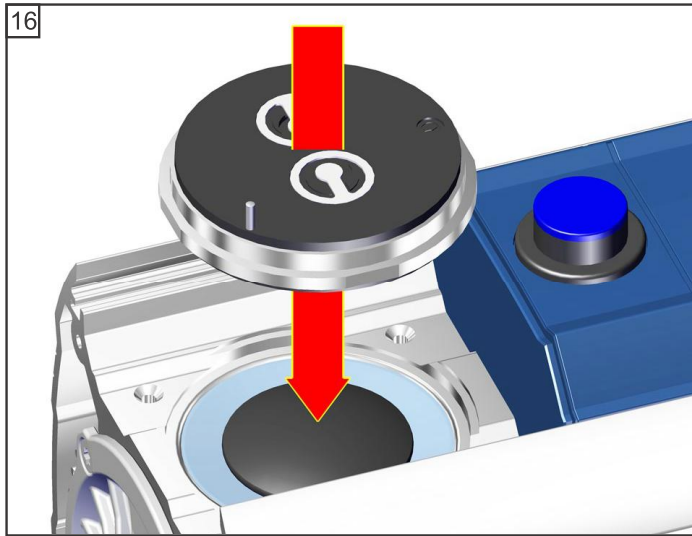


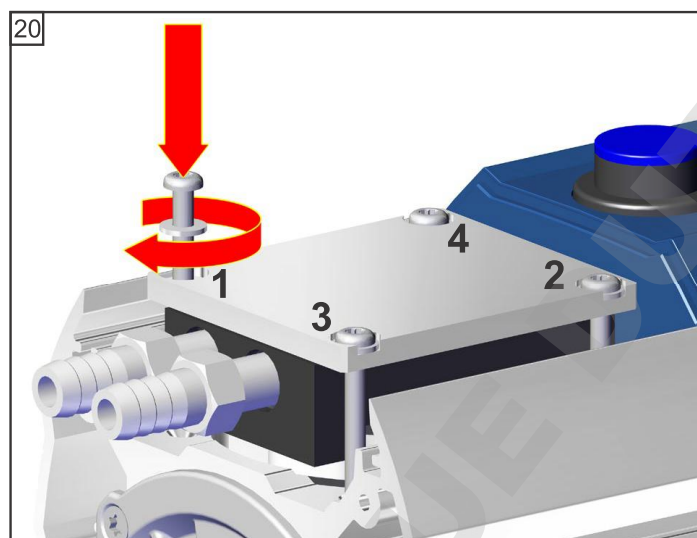
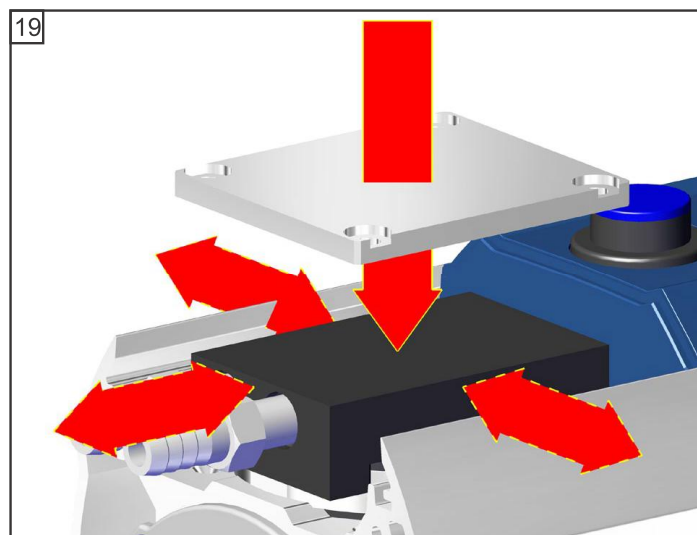




⚠️ Faites attention aux rondelles! Assemblez le même nombre et la même épaisseur.



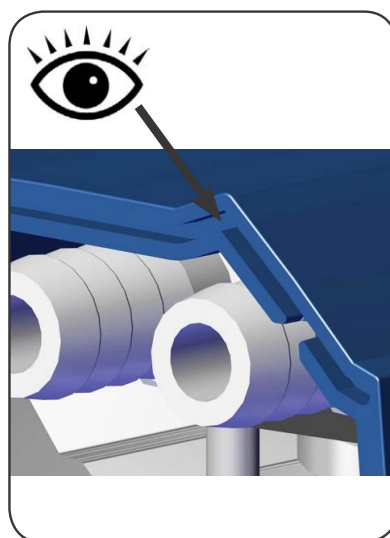
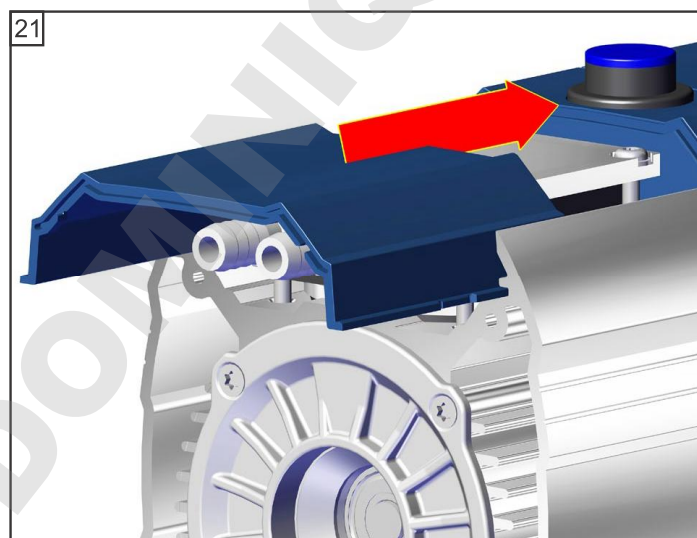




 TX20  
4x

 A: 1 - 4: serrer à la main

 B: 1 - 4: **3 Nm**





### Contrôler le vide limite

- ➔ Après de interventions à l'équipement (p.ex. réparation / maintenance) il faut contrôler le vide limite de la pompe. Un évitement des mélanges explosibles dans l'intérieur de la pompe est assuré seulement si le vide limite spécifié de la pompe et à travers de cela un taux de fuite bas soient atteintes.

### Si la pompe n'atteint pas le vide limite:

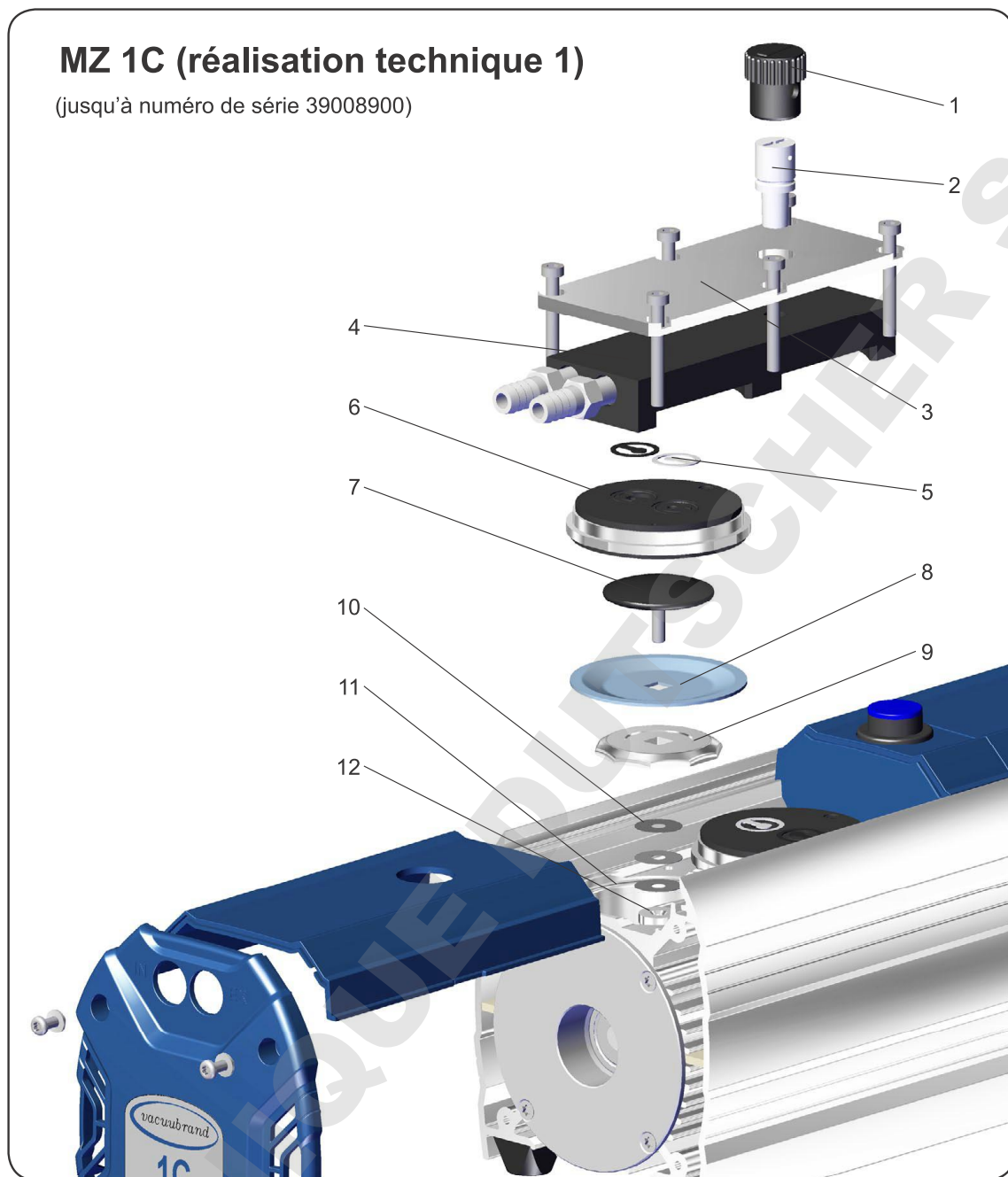
- Si la membrane ou les clapets ont été remplacés, une période de rodage de quelques heures est requise avant que la pompe atteigne son vide limite.
- En cas du bruit inhabituel mettez la pompe immédiatement hors circuit et contrôlez la position de la disque de fixation de membrane.

Si après un remplacement de la membrane et/ou des clapets les valeurs mesurées sont différentes d'une façon importante des valeurs spécifiées, même après une période de rodage des quelques heures: Si nécessaire, contrôlez les sièges de clapet et les chambres de détente à nouveau.



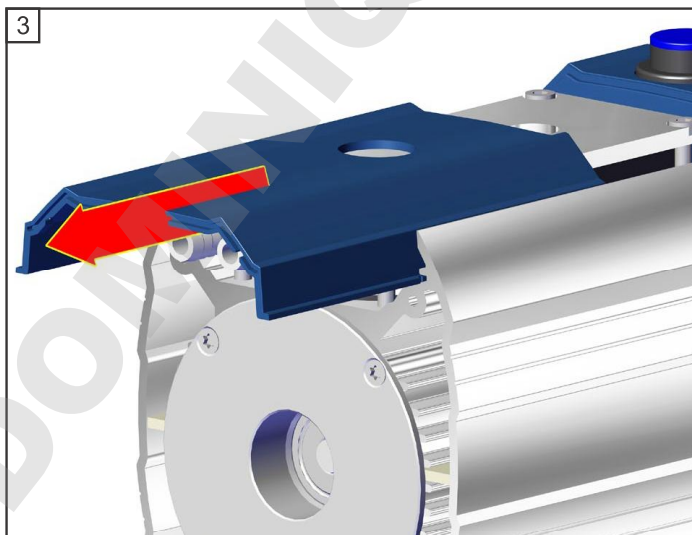
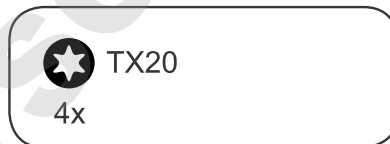
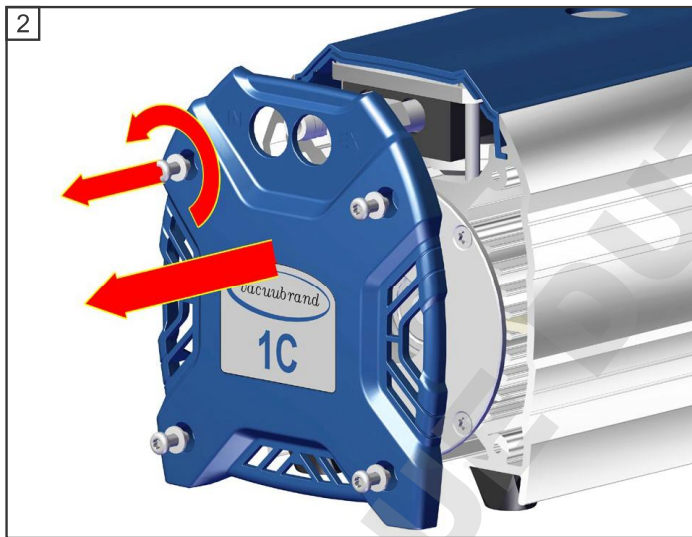
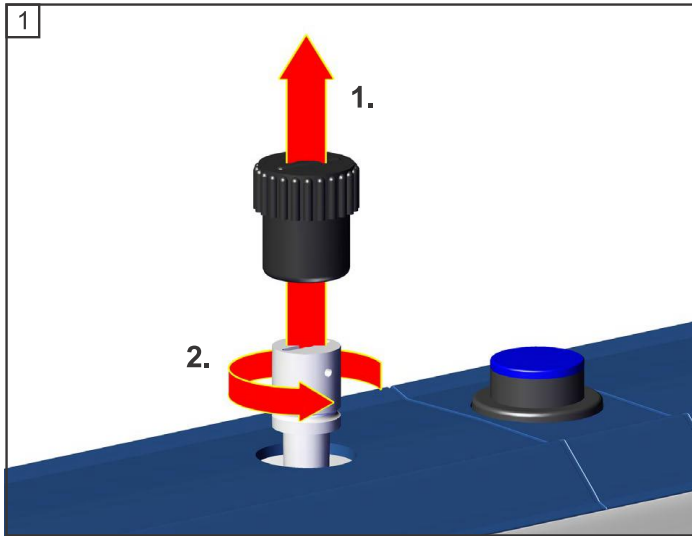
## MZ 1C (réalisation technique 1)

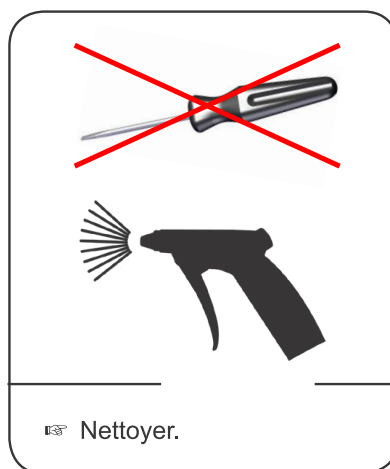
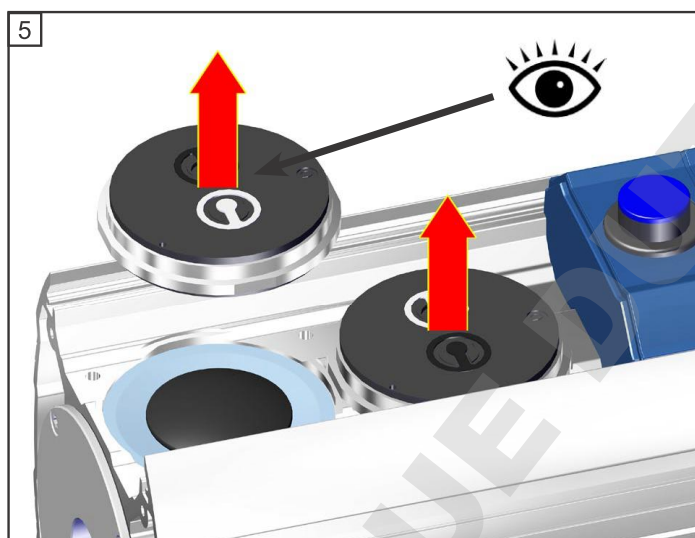
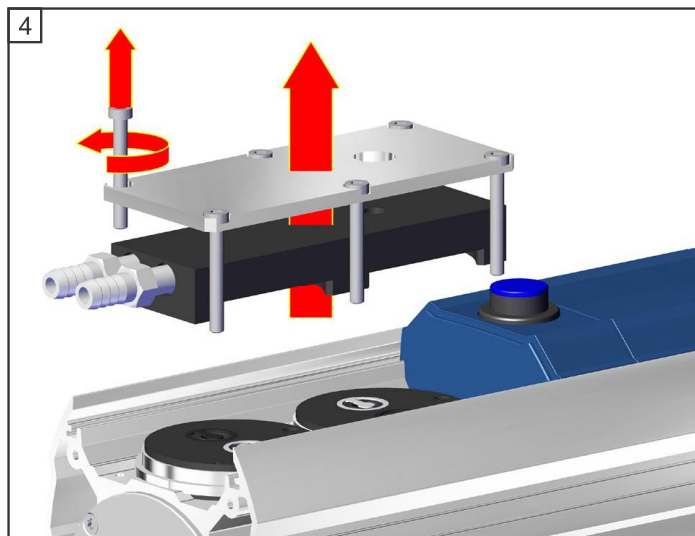
(jusqu'à numéro de série 39008900)

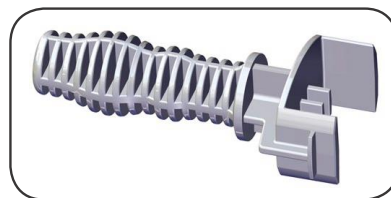
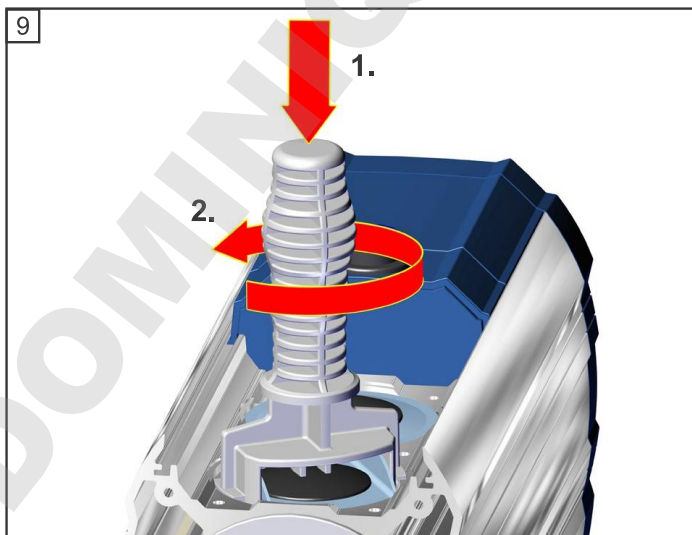
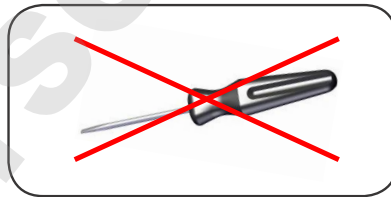
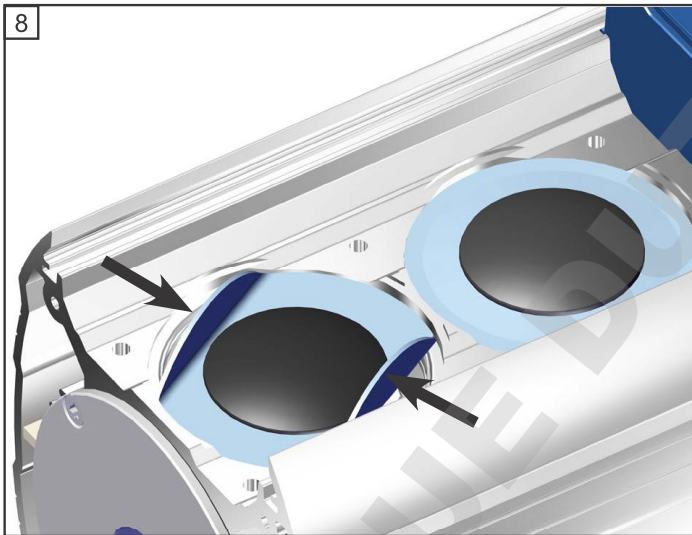
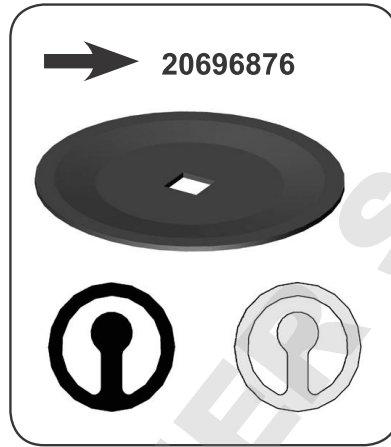
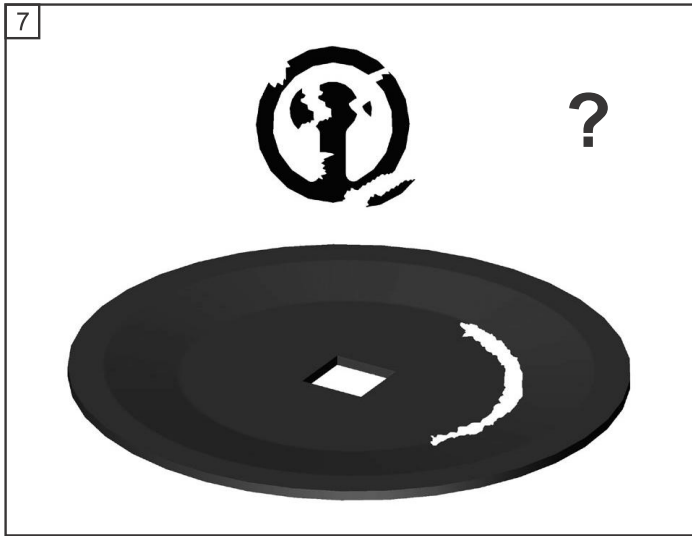


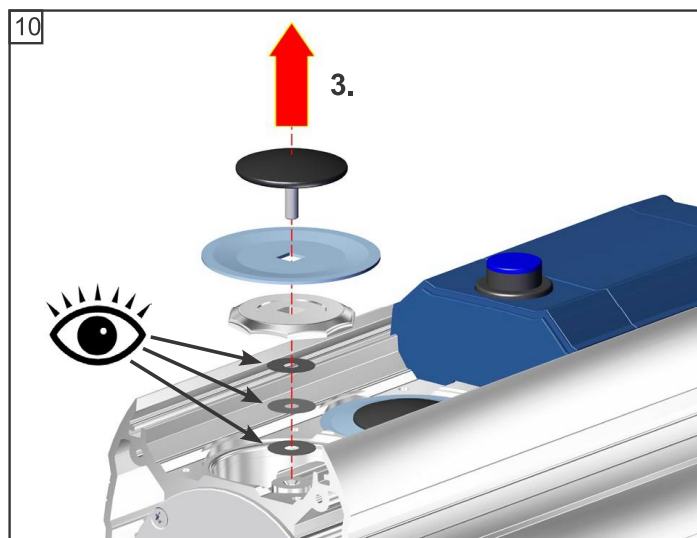
Position	Désignation
1	Bouchon de lest d'air
2	Tube de lest d'air
3	Couvercle de carter
4	Partie intérieure du couvercle de carter
5	Clapets
6	Couvercle de tête

Position	Désignation
7	Disque de fixation de la membrane avec vis de raccord
8	Membrane
9	Disque de support de la membrane
10	Rondelles
11	Carter
12	Bielle

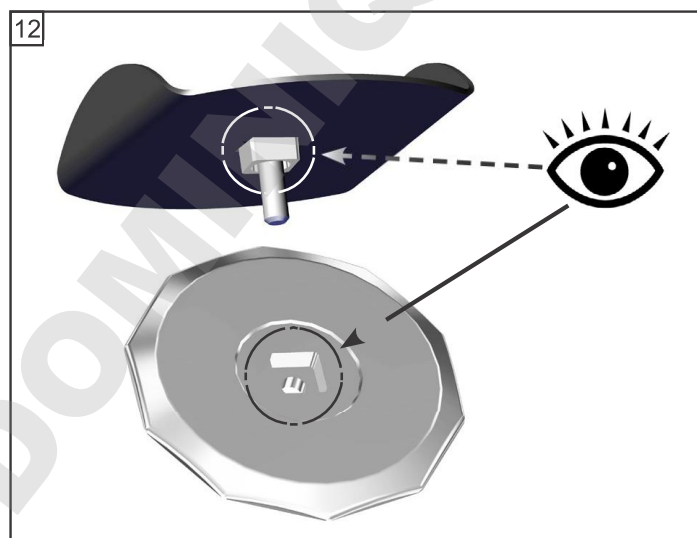
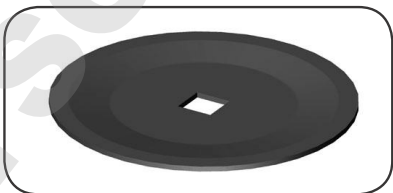
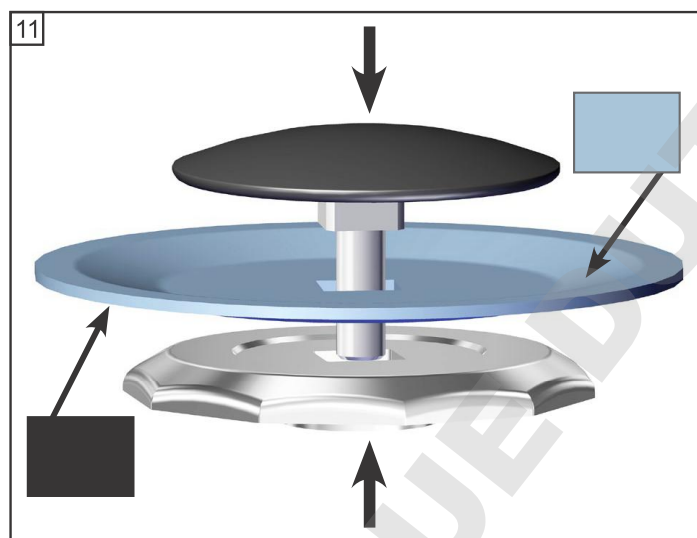




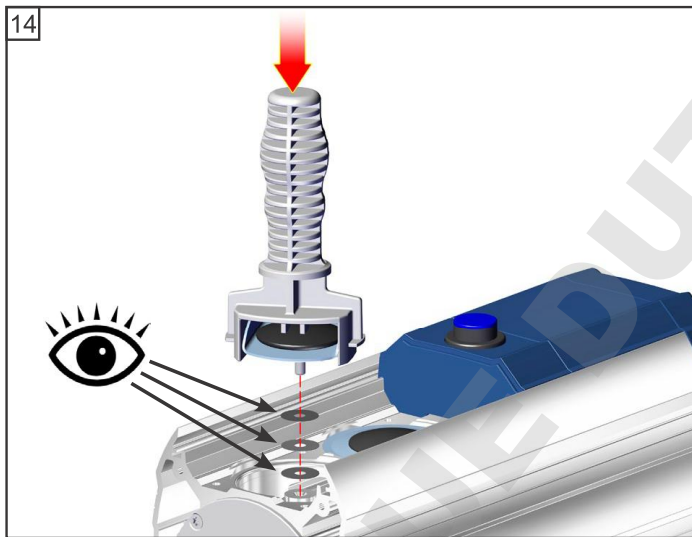
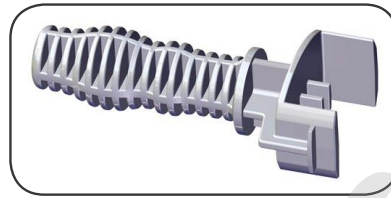
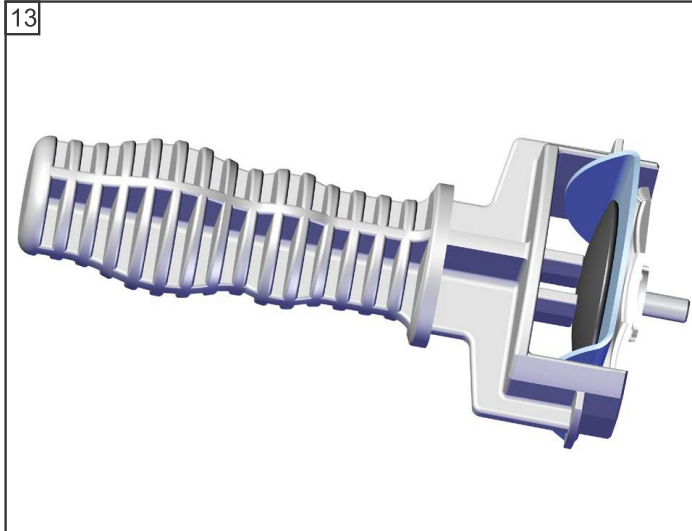




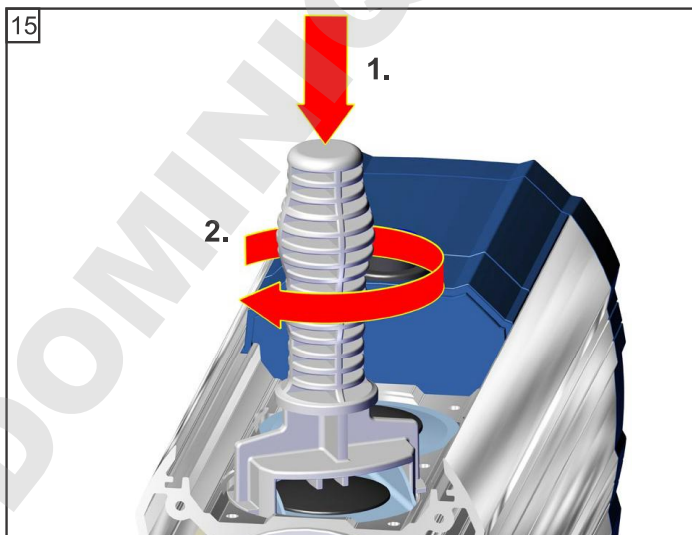
Faites attention aux rondelles! Assemblez le même nombre et la même épaisseur.

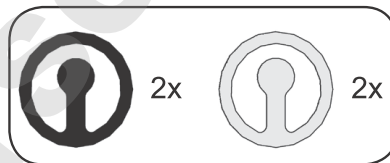
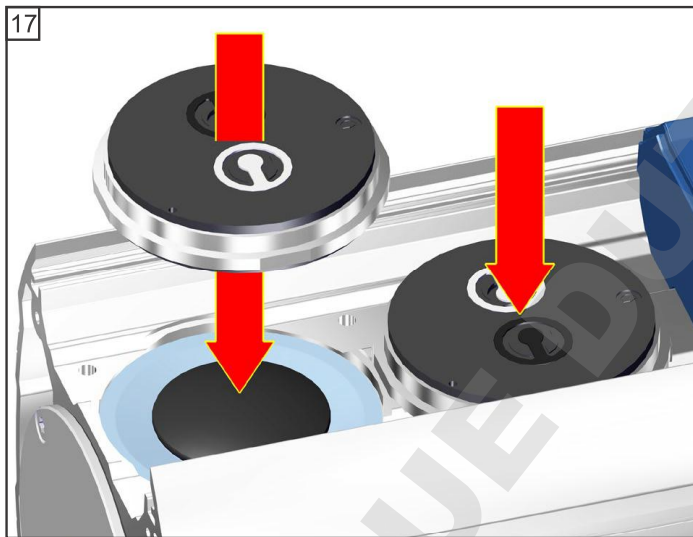
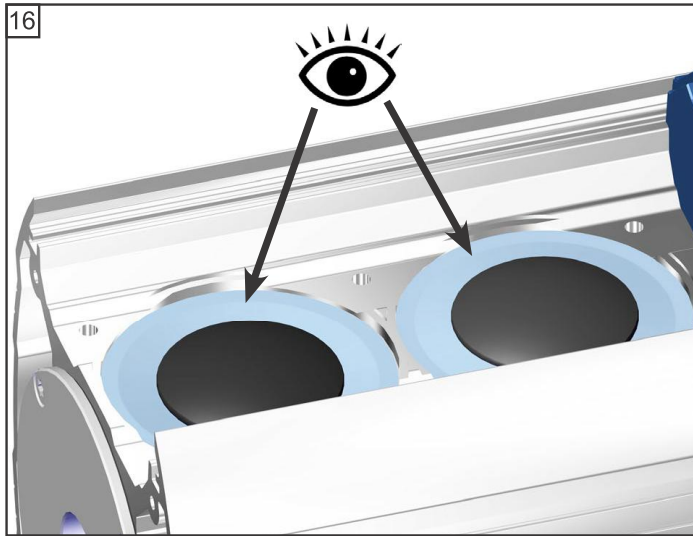


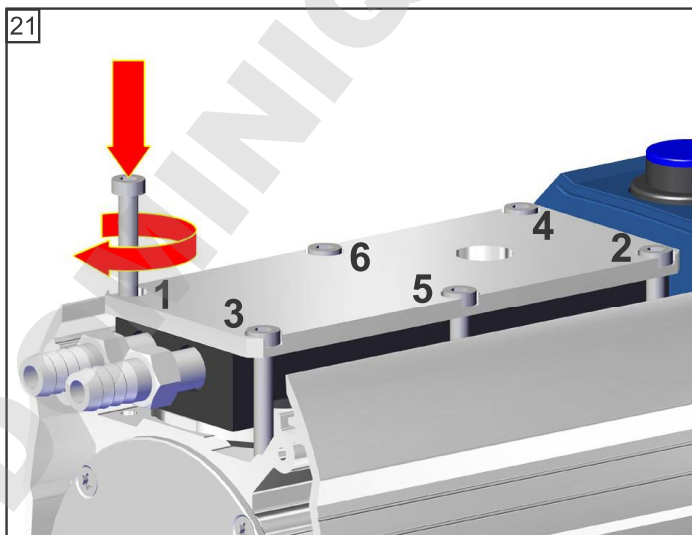
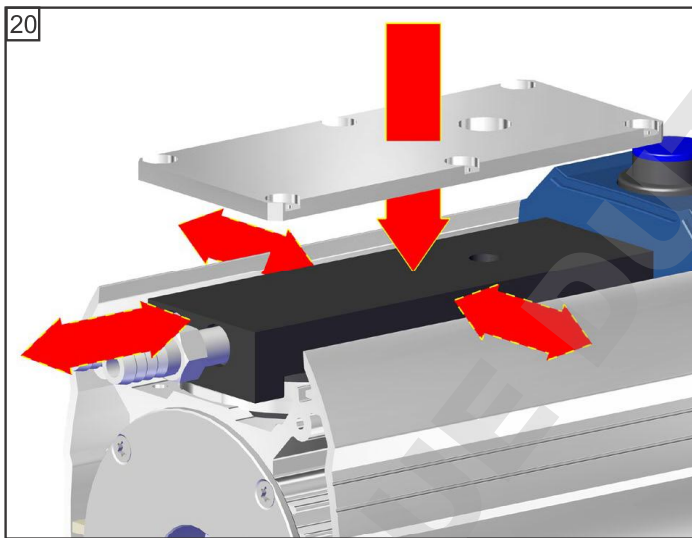
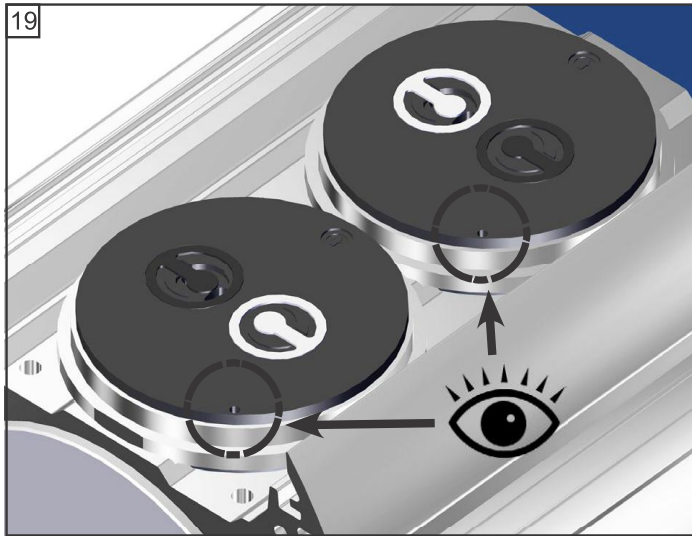





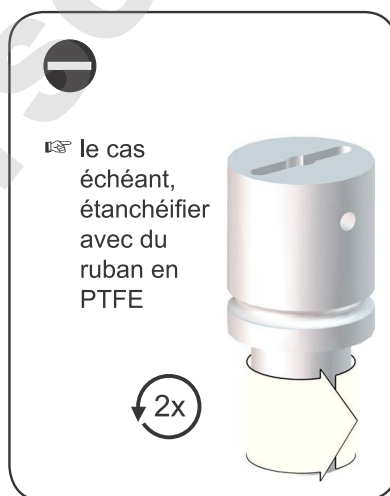
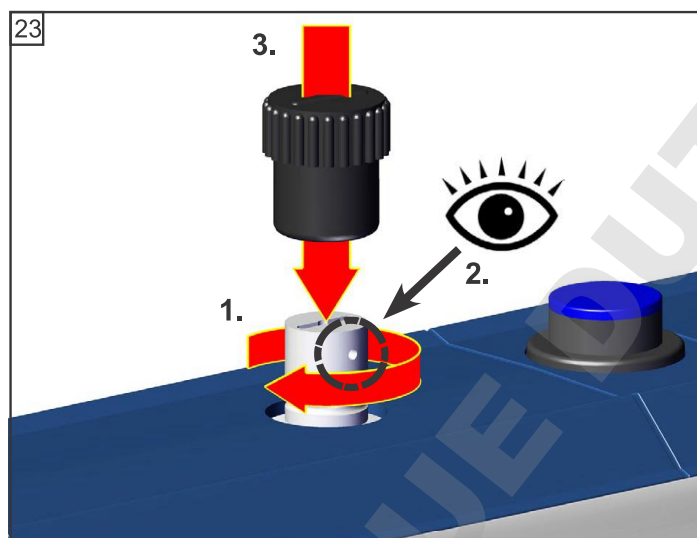
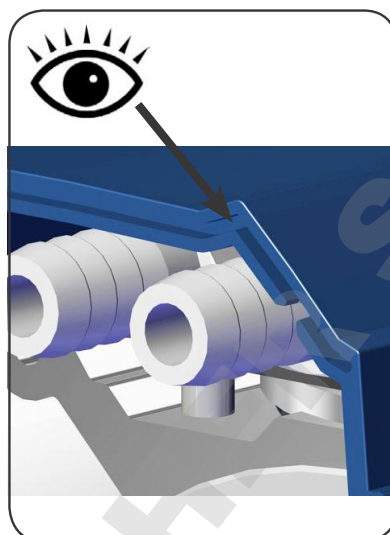
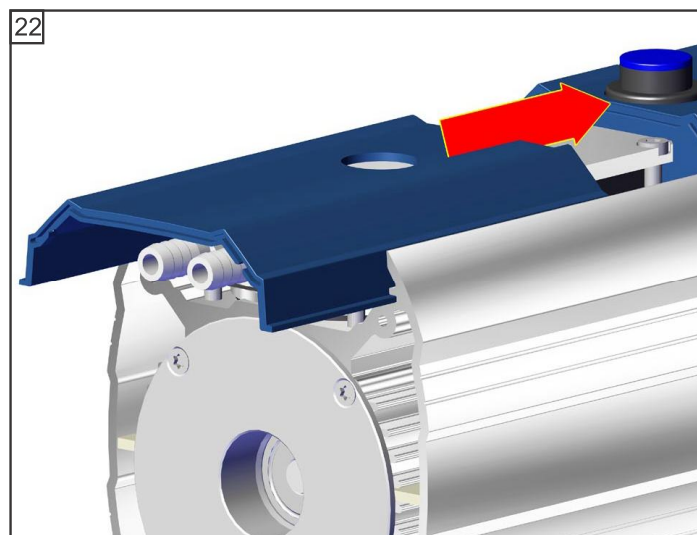
⚠️ Faites attention aux rondelles! Assemblez le même nombre et la même épaisseur.







 4  
 6x  
 A: 1 - 6: serrer à la main  
 B: 1 - 6: **6 Nm**



## Contrôler le vide limite

- Après de interventions à l'équipement (p.ex. réparation / maintenance) il faut contrôler le vide limite de la pompe. Un évitement des mélanges explosibles dans l'intérieur de la pompe est assuré seulement si le vide limite spécifié de la pompe et à travers de cela un taux de fuite bas soient atteintes.

### Si la pompe n'atteint pas le vide limite:

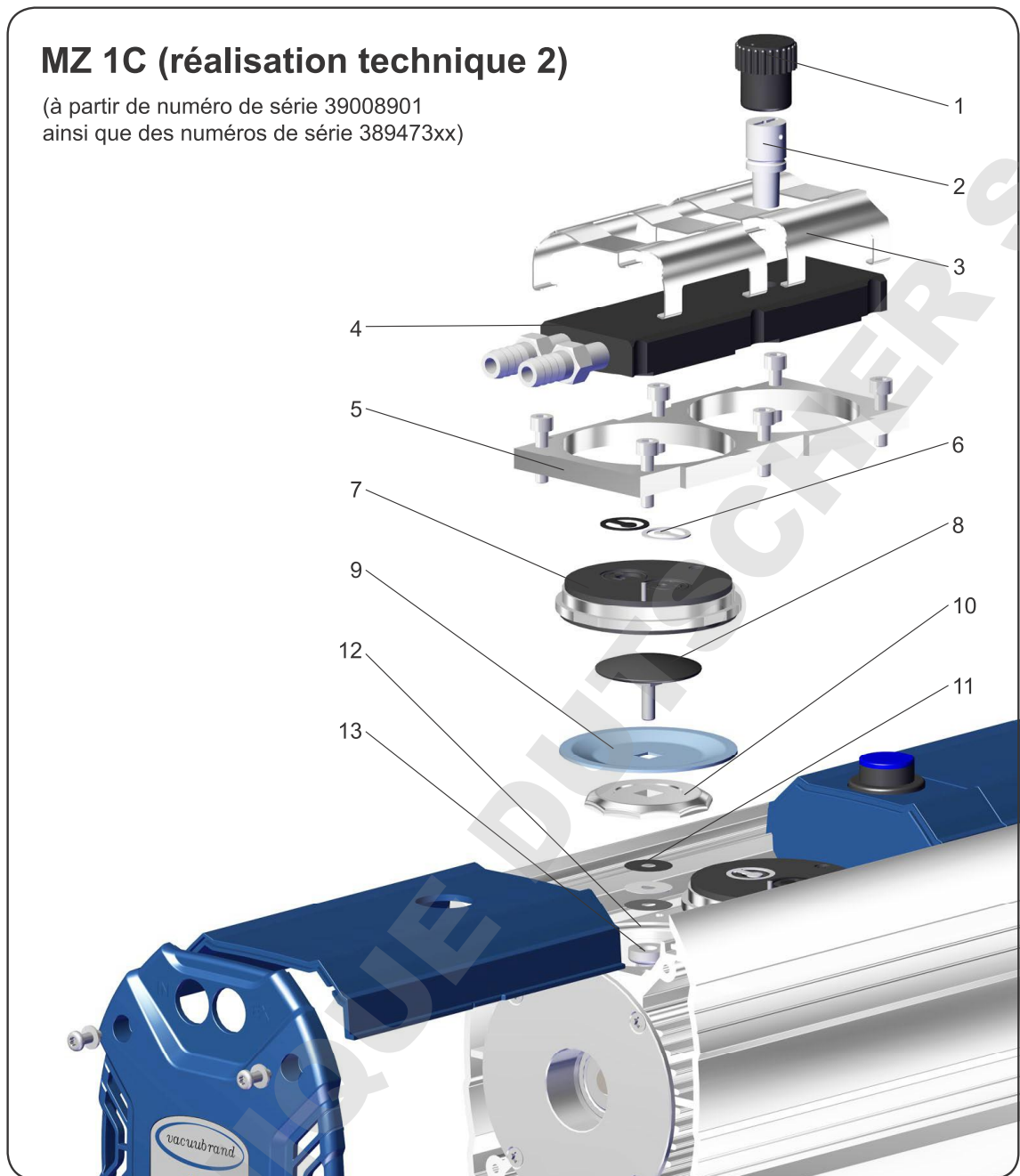
- Si la membrane ou les clapets ont été remplacés, une période de rodage de quelques heures est requise avant que la pompe atteigne son vide limite.
- En cas du bruit inhabituel mettez la pompe immédiatement hors circuit et contrôlez la position de la disque de fixation de membrane.

Si après un remplacement de la membrane et/ou des clapets les valeurs mesurées sont différentes d'une façon importante des valeurs spécifiées, même après une période de rodage des quelques heures: Si nécessaire, contrôlez les sièges de clapet et les chambres de détente à nouveau.



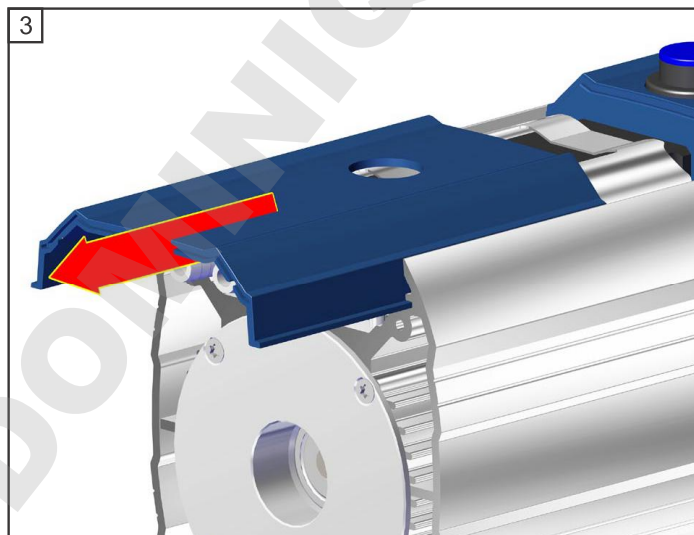
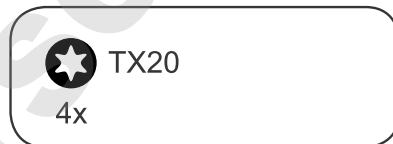
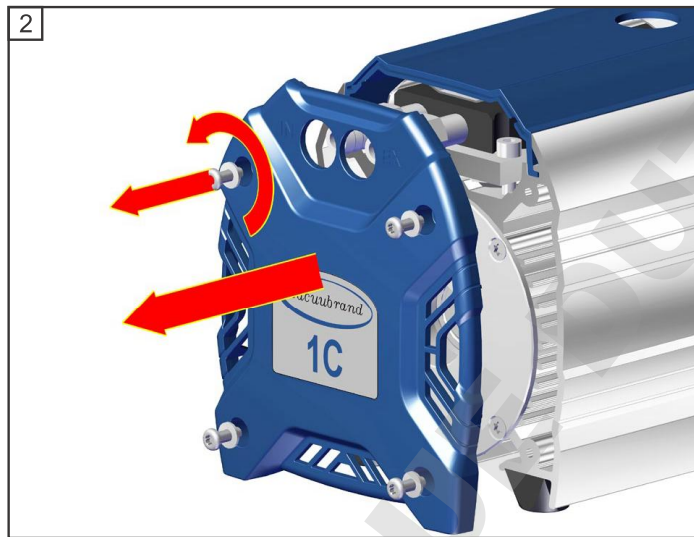
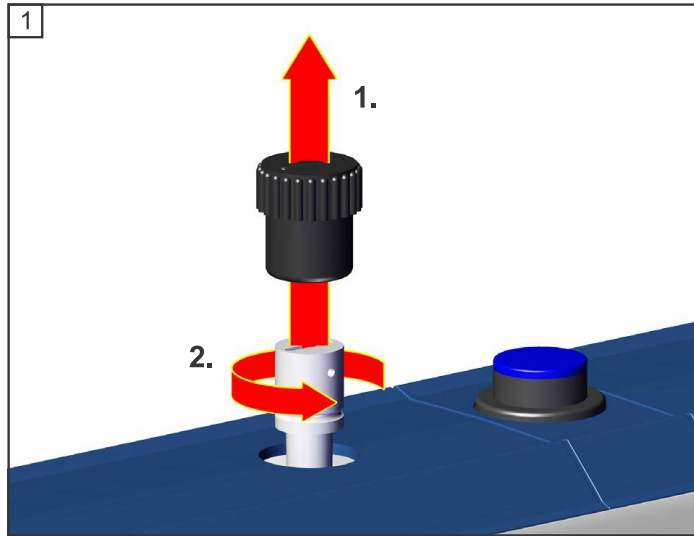
## MZ 1C (réalisation technique 2)

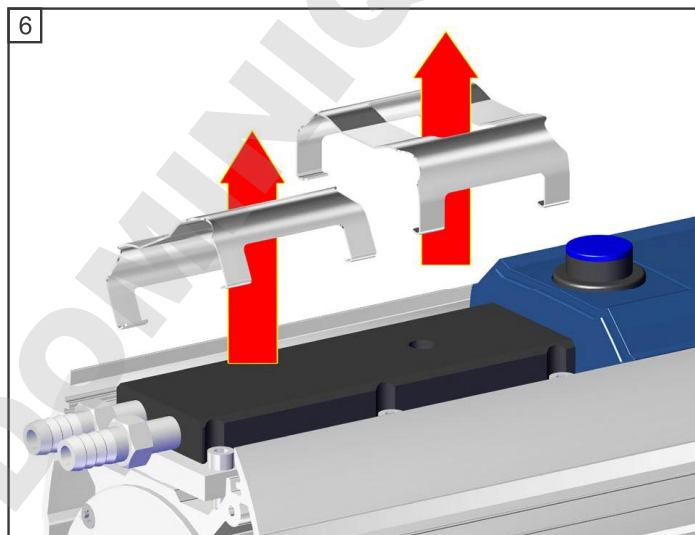
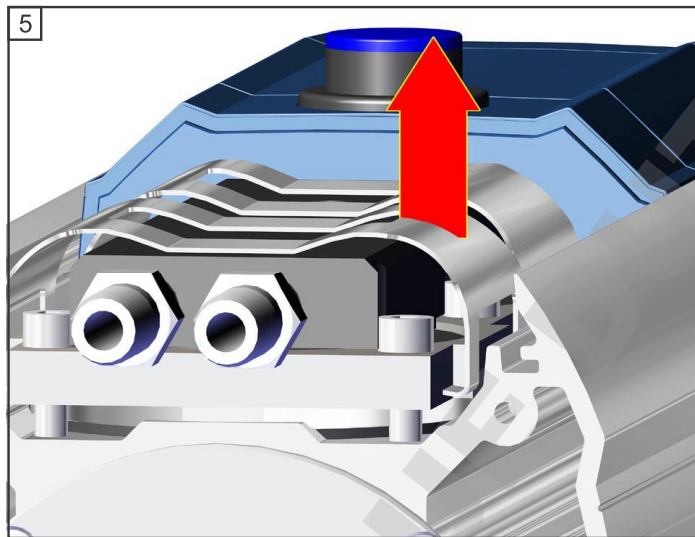
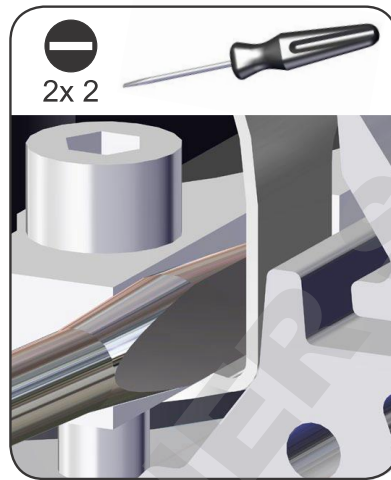
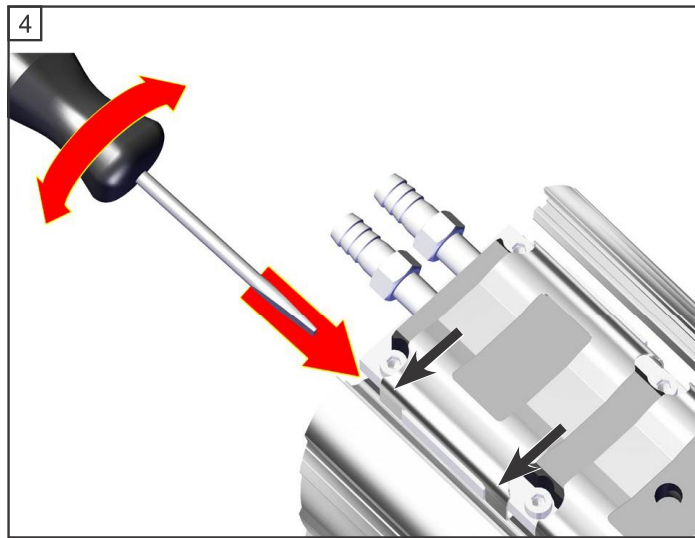
(à partir de numéro de série 39008901  
ainsi que des numéros de série 389473xx)

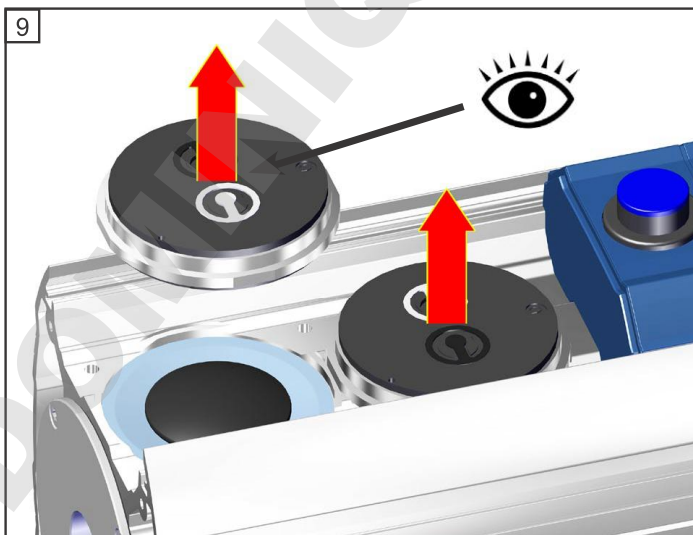
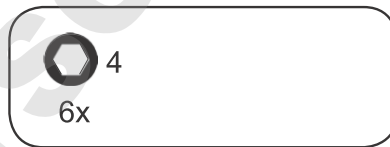
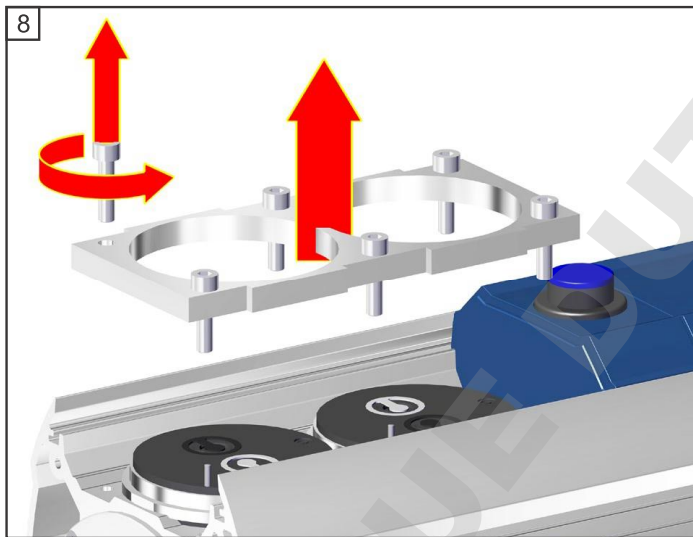
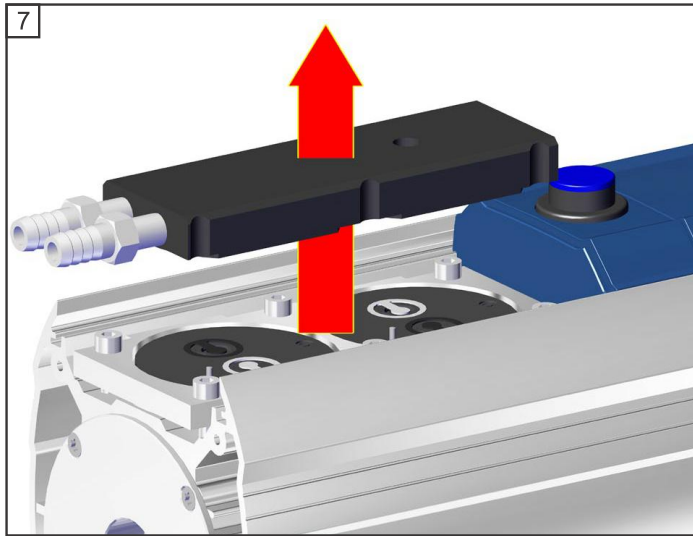


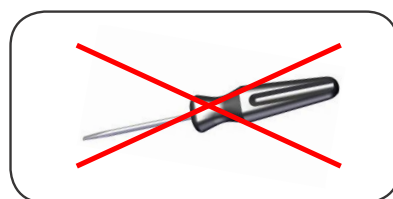
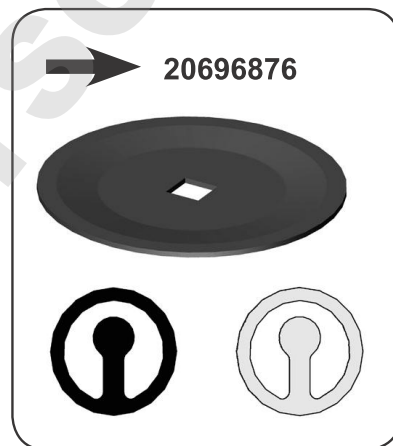
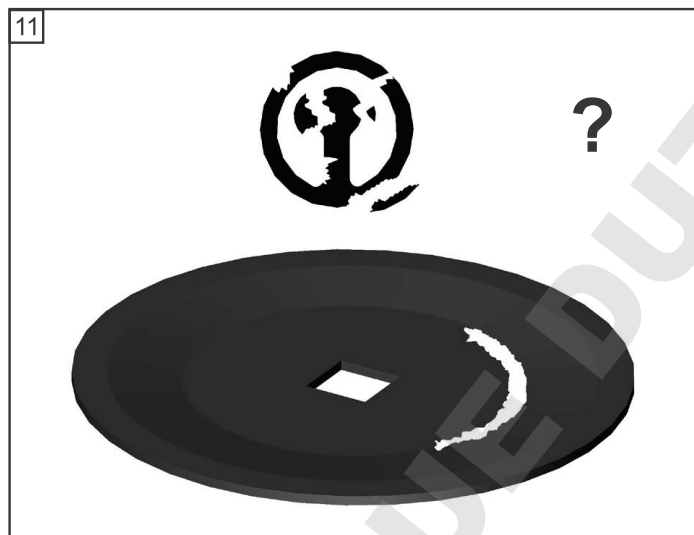
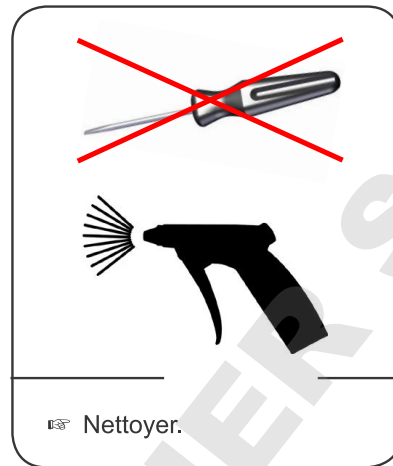
Position	Désignation
1	Bouchon de lest d'air
2	Tube de lest d'air
3	Clip à ressort
4	Partie intérieure du couvercle de carter
5	Plaque de pression du couvercle de tête
6	Clapets

Position	Désignation
7	Couvercle de tête
8	Disque de fixation de la membrane avec vis de raccord
9	Membrane
10	Disque de support de la membrane
11	Rondelles
12	Carter
13	Bielle

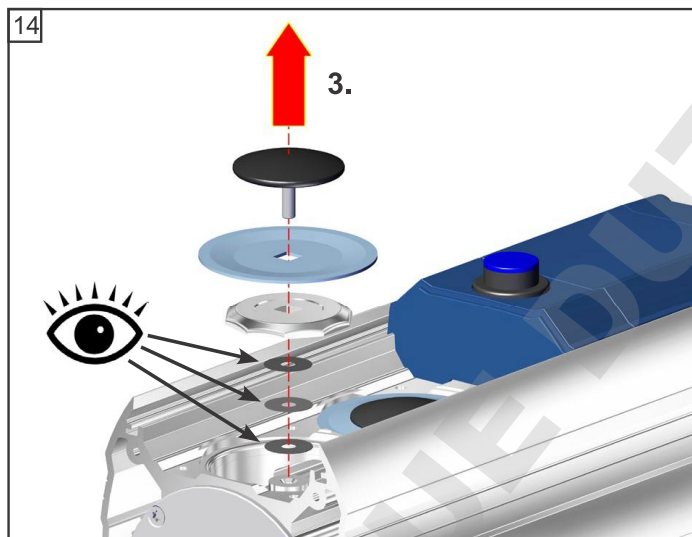
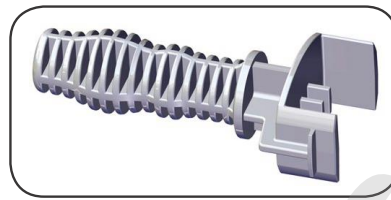
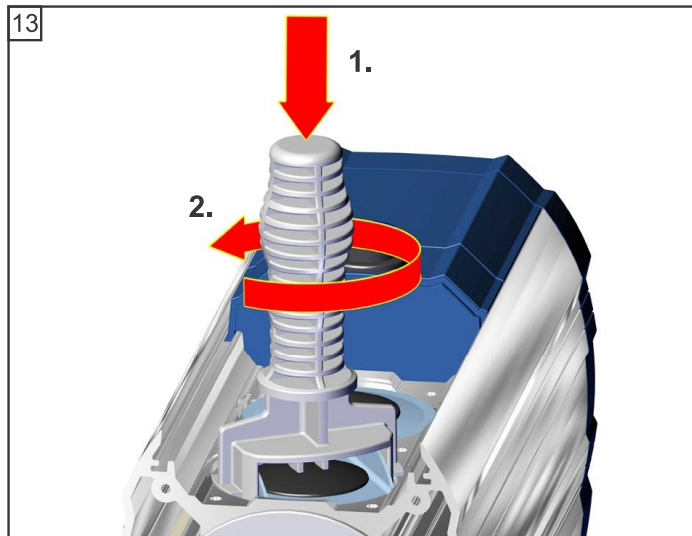




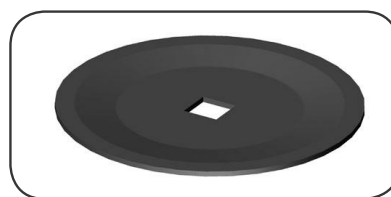
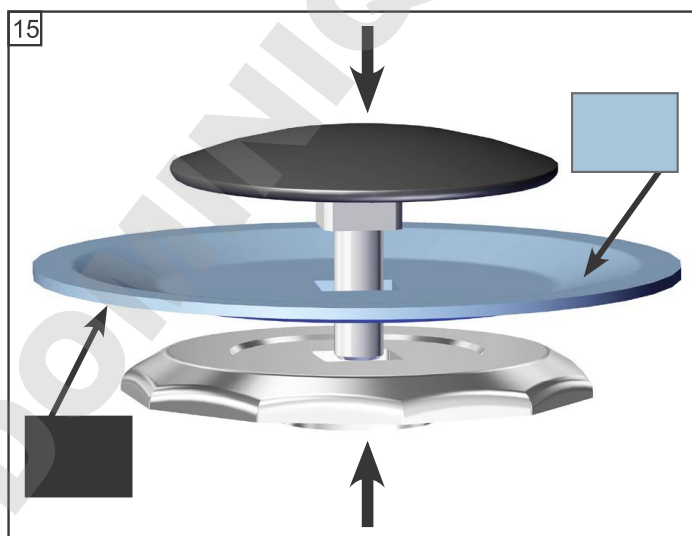


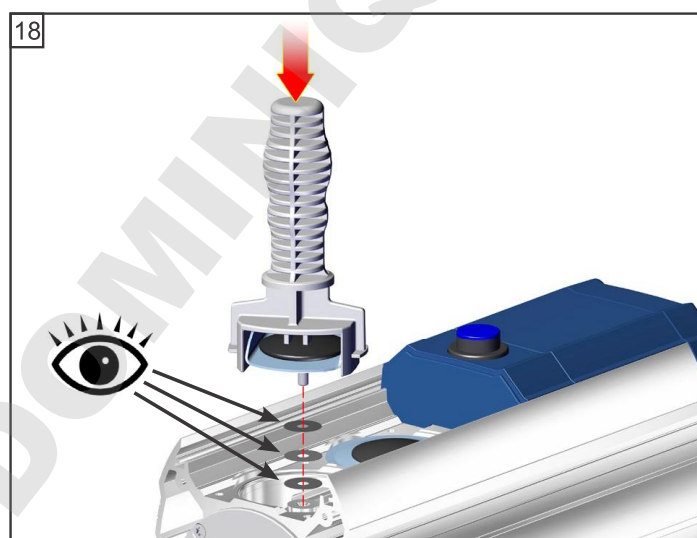
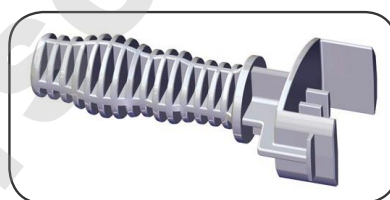
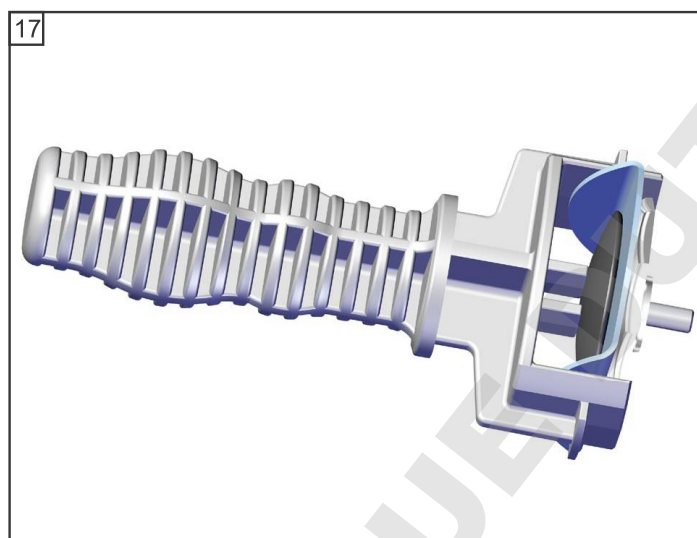
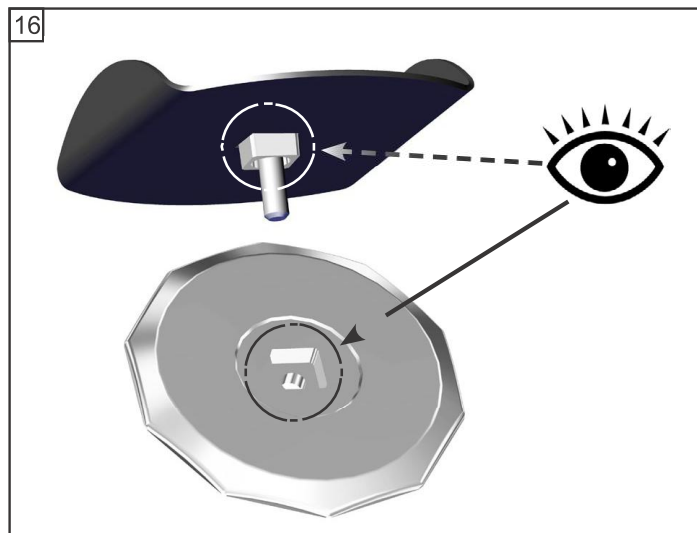




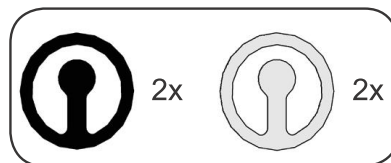
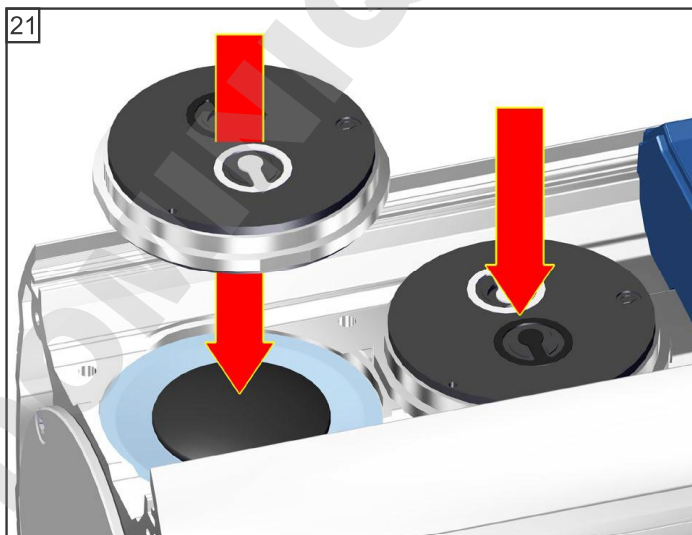
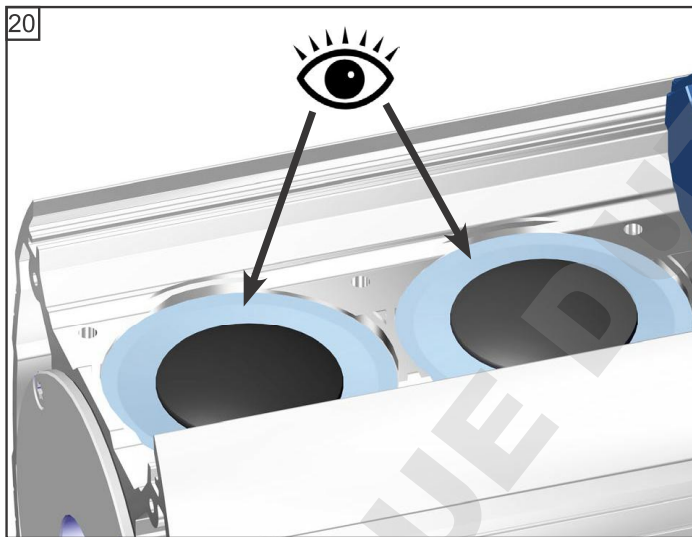
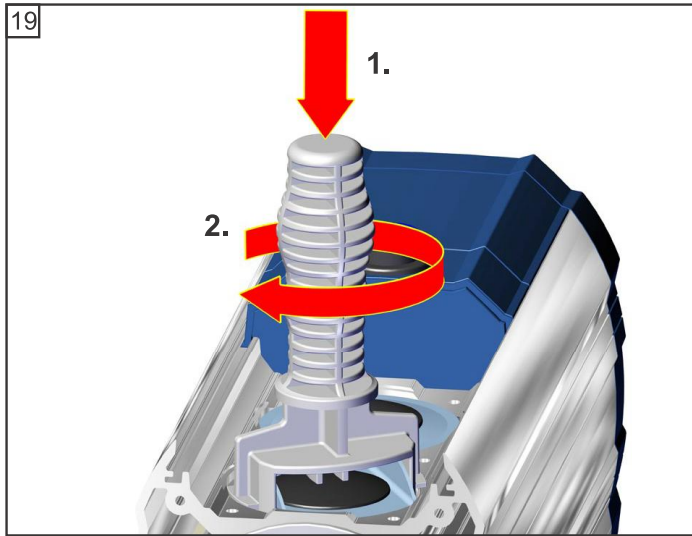


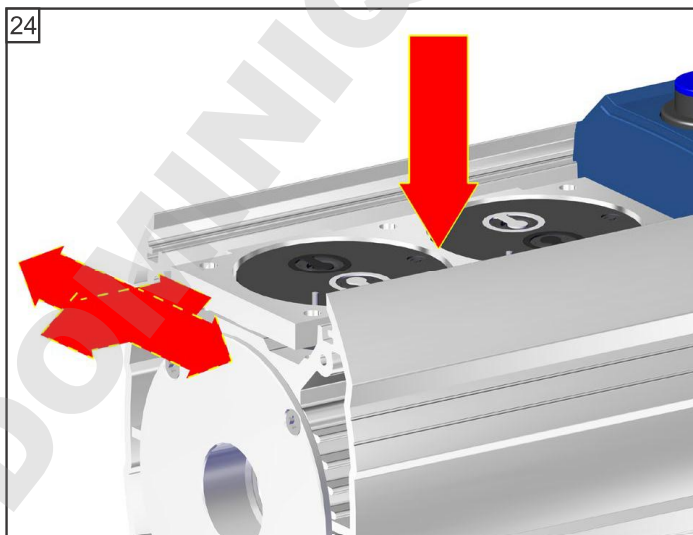
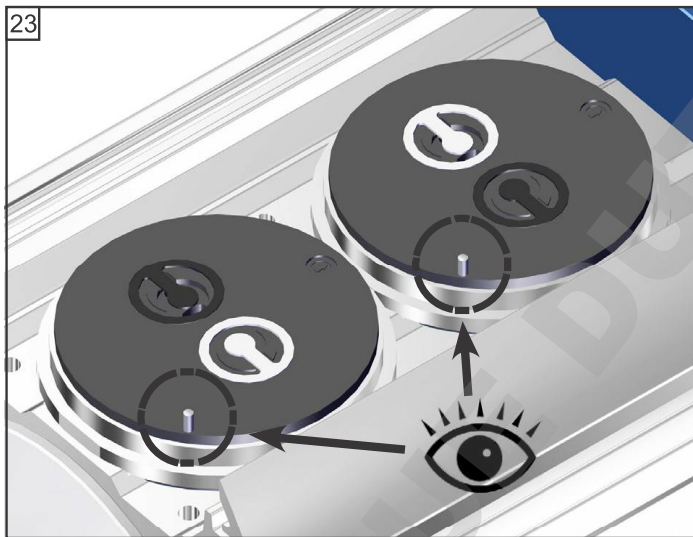
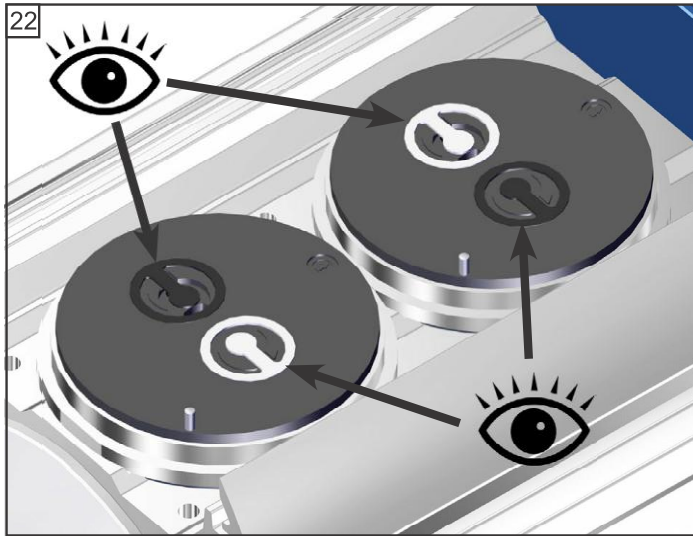
⚠️ Faites attention aux rondelles! Assemblez le même nombre et la même épaisseur.

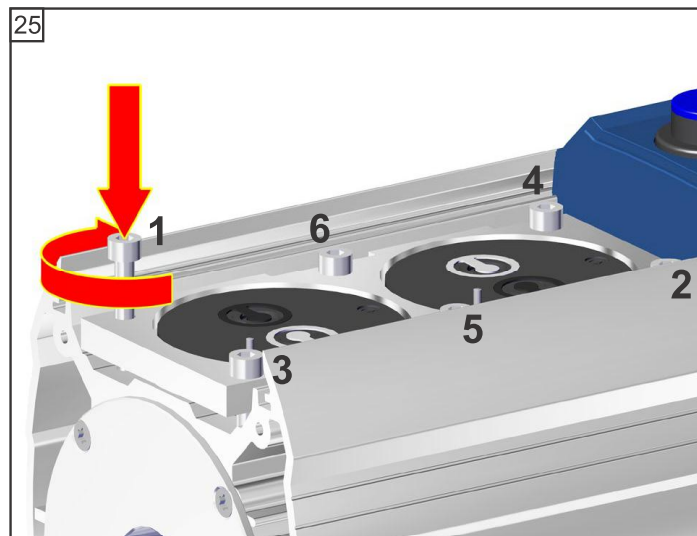





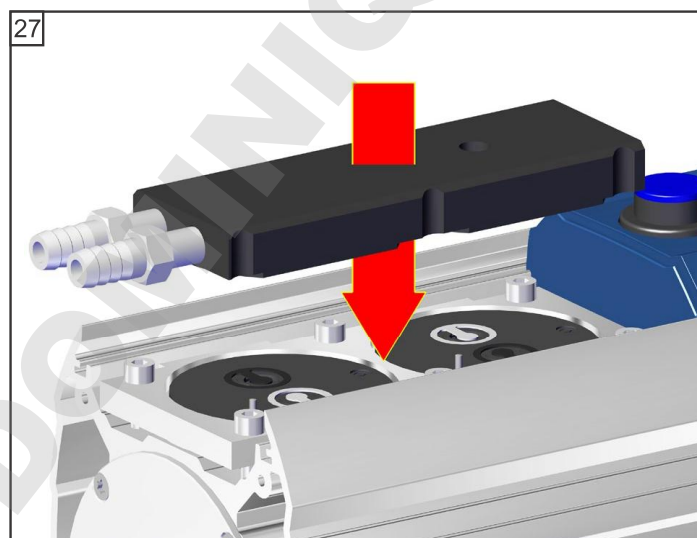
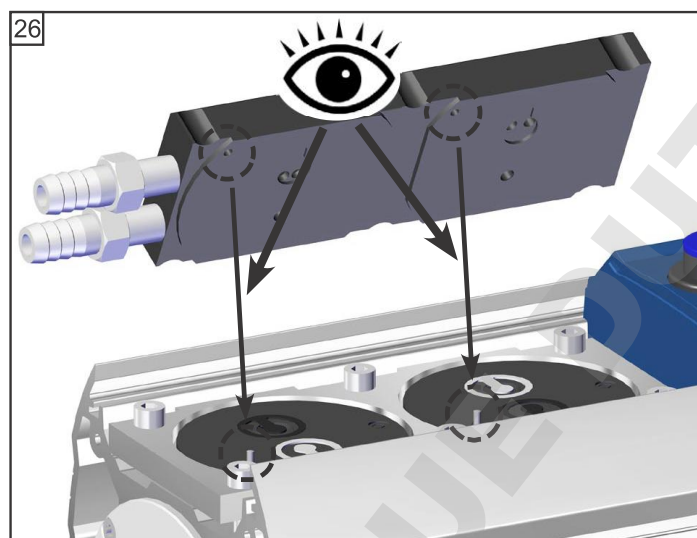
⚠️ Faites attention aux rondelles! Assemblez le même nombre et la même épaisseur.



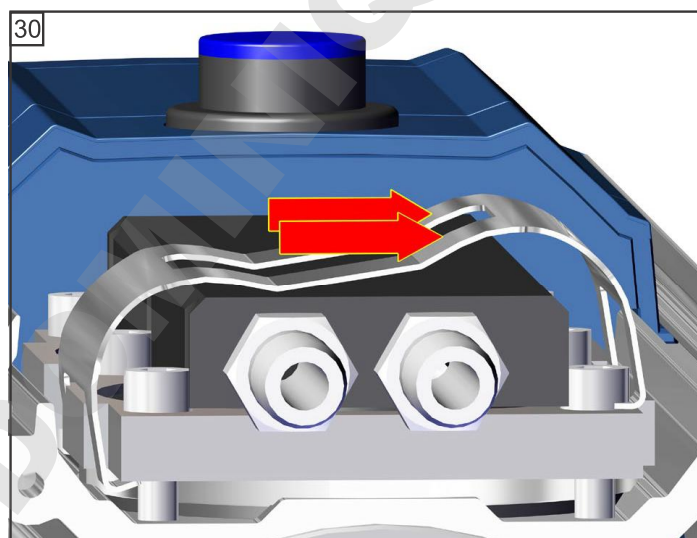
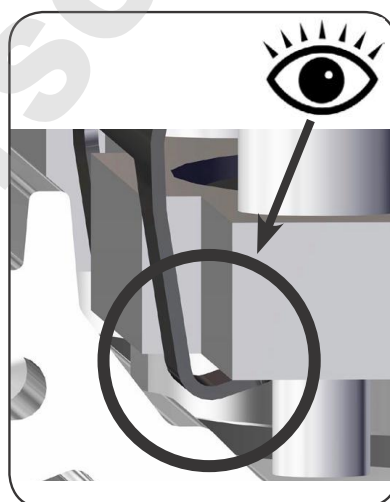
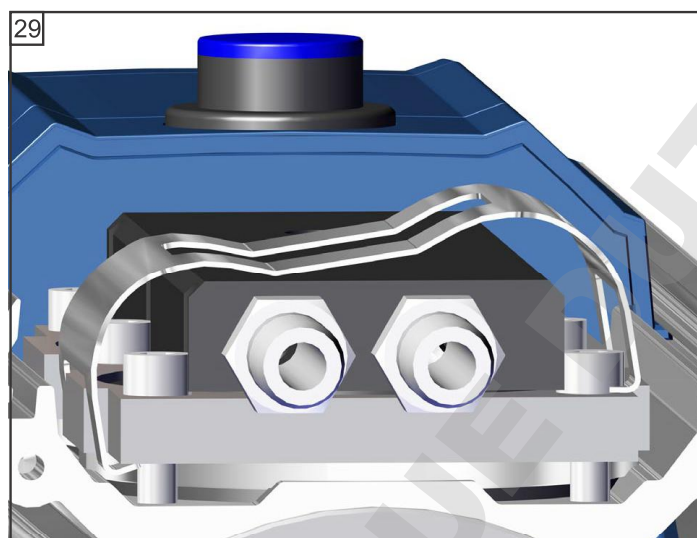
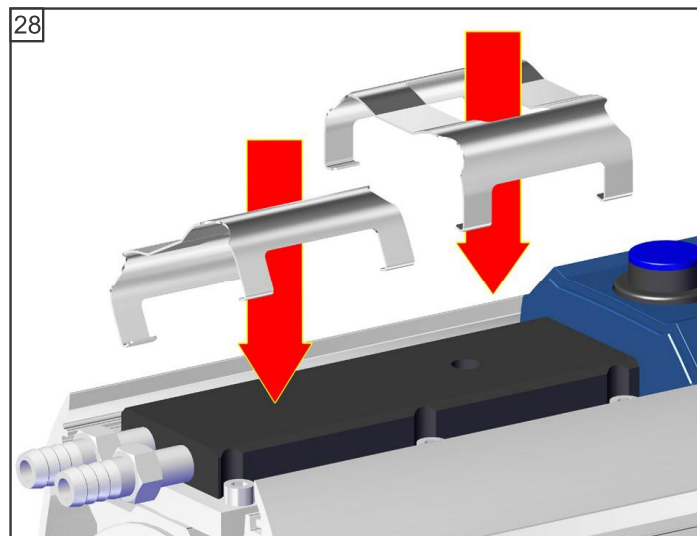


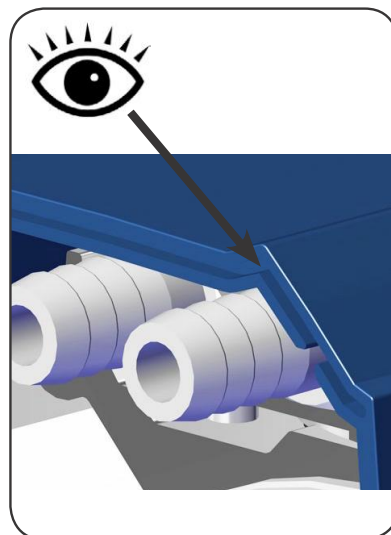
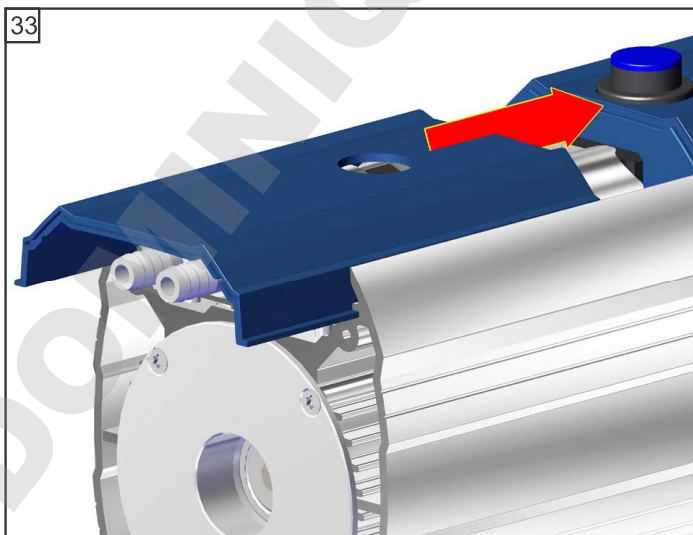
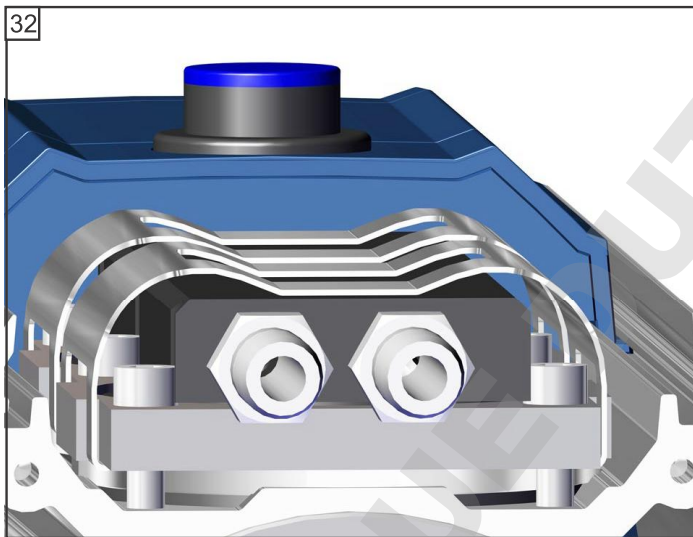
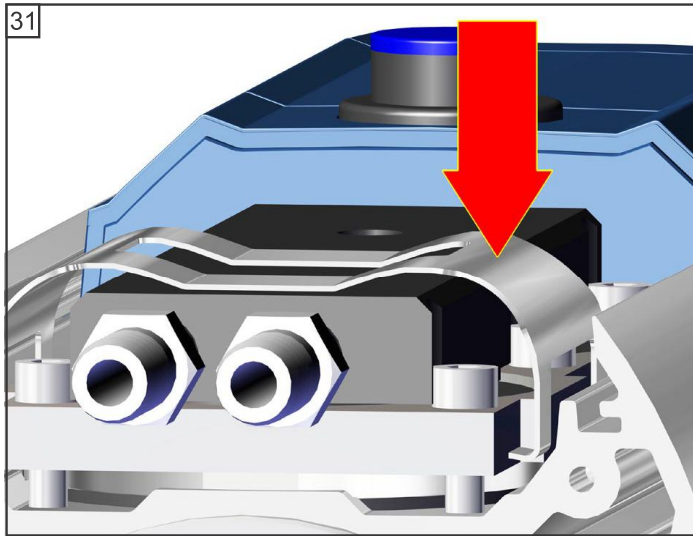


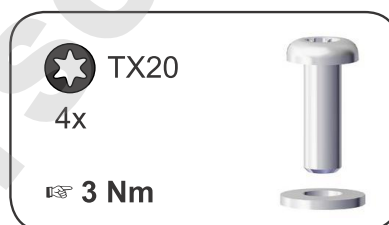
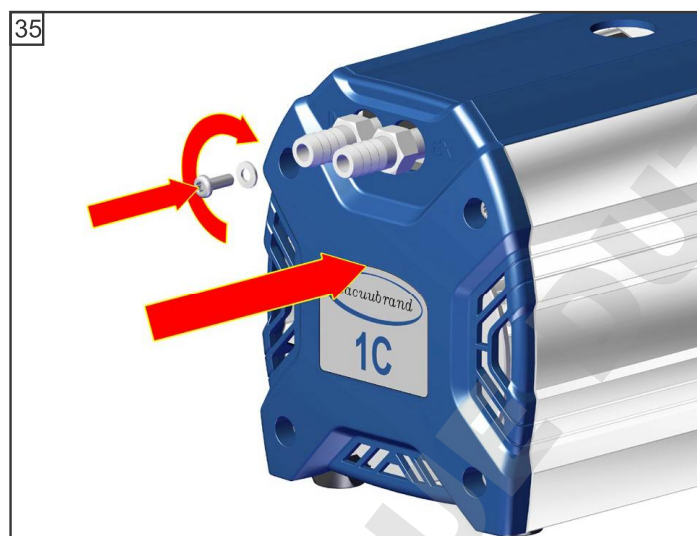
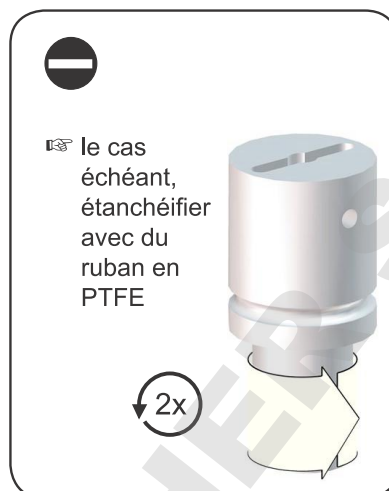
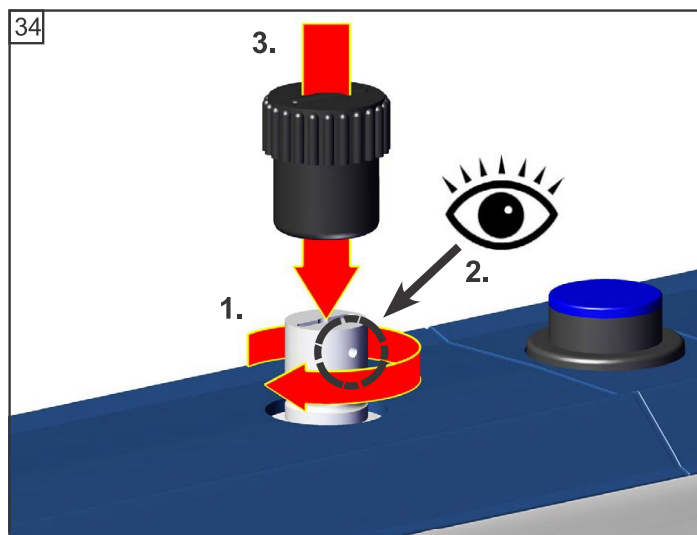
 4  
 6x  
 A: 1 - 6: serrer à la main  
 B: 1 - 6: **6 Nm**











### Contrôler le vide limite

- ➔ Après de interventions à l'équipement (p.ex. réparation / maintenance) il faut contrôler le vide limite de la pompe. Un évitement des mélanges explosibles dans l'intérieur de la pompe est assuré seulement si le vide limite spécifié de la pompe et à travers de cela un taux de fuite bas soient atteintes.

### Si la pompe n'atteint pas le vide limite:

- Si la membrane ou les clapets ont été remplacés, une période de rodage de quelques heures est requise avant que la pompe atteigne son vide limite.
- En cas du bruit inhabituel mettez la pompe immédiatement hors circuit et contrôlez la position de la disque de fixation de membrane.

Si après un remplacement de la membrane et/ou des clapets les valeurs mesurées sont différentes d'une façon importante des valeurs spécifiées, même après une période de rodage des quelques heures: Si nécessaire, contrôlez les sièges de clapet et les chambres de détente à nouveau.

## Remplacement des fusibles du dispositif

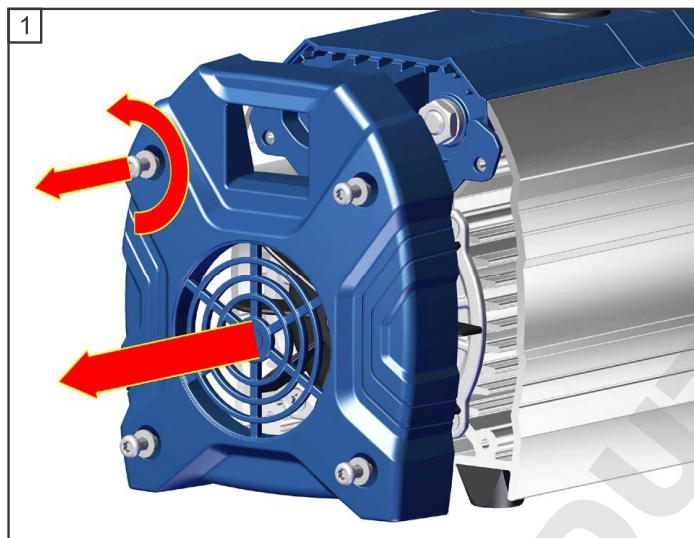
**DANGER**



- ➔ Mettez la pompe hors marche.
- ➔ Avant d'enlever la coiffe il faut débrancher le cordon secteur. Il est impératif d'attendre **5 secondes** après l'isolation du dispositif du réseau afin de laisser décharger les condensateurs.

**AVERTISSEMENT**

- ➔ Le remplacement des fusibles ne doit être effectué que par un **électricien**. Après le remplacement des fusibles il faut contrôler la sécurité électrique de la pompe. Identifier et éliminer la cause de défaillance avant de remettre la pompe en marche.

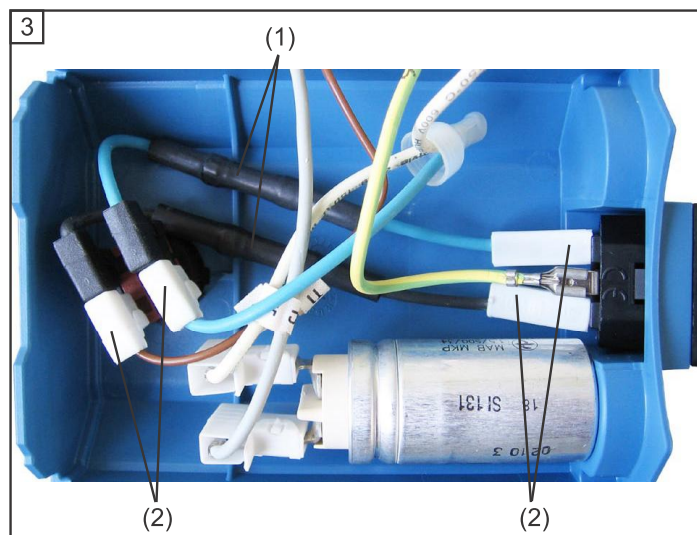


★ TX20  
4x



⚠ **Attention:**  
L'appareillage électrique (les câbles et les condensateurs) est intégré dans la coiffe!

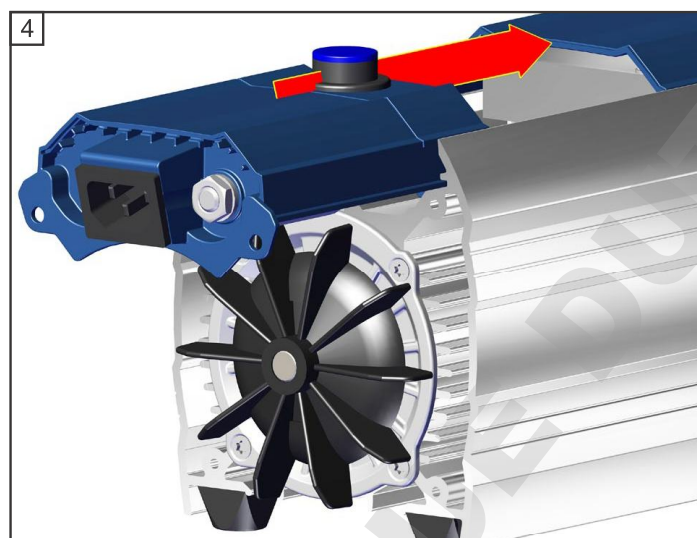




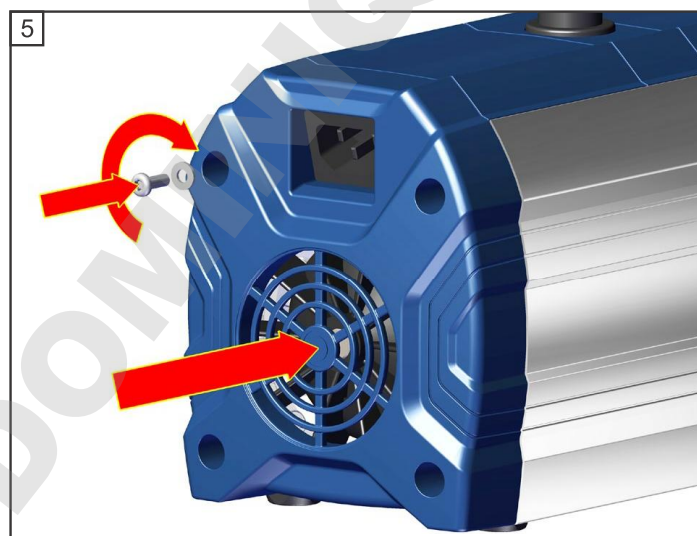
➔ **20636050 + 20636051**

Les fusibles (fusible à action retardée 2.5A) sont intégrés dans des câbles ((1), noir et bleu) entre la prise femelle d'alimentation et le commutateur principal. Pour remplacer les fusibles il faut remplacer les deux câbles au complet (câbles attachés avec des cosses de Faston (2)).

➔ Retirez les deux câbles avec des fusibles fondus (cosses de Faston (2), cf l'image). Montez les câbles neufs avec des fusibles intégrés.



**Attention:**  
Ne pas coincer ou endommager des câbles!



★ TX20  
4x

⚙️ 3 Nm





 **AVERTISSEMENT**

**Attention: Après le remplacement des fusibles il faut tester la sécurité de la pompe.**

**Vérifiez la sécurité électrique (la résistance du conducteur de protection, la résistance d'isolement et le test haute tension) selon IEC 61010 et selon des directives nationales.**

DOMINIQUE DUTSCHER SAS

## Réparation - maintenance - renvoi - étalonnage

### IMPORTANT

Tout employeur (utilisateur) est responsable de la santé et de la sécurité de ses employés. Cela s'étend également au personnel réalisant des travaux de réparation, maintenance, renvoi ou étalonnage.

La **déclaration de sécurité** jointe a pour but d'informer le fournisseur d'une contamination éventuelle des appareils et fournit la base pour l'évaluation des risques.

**Contactez absolument le service de VACUUBRAND avant d'expédier les appareils ayant été en contact avec matériel biologique en niveau de risques 2. Ces appareils doivent être démontés complètement et décontaminés par l'utilisateur avant expédition. Expédiez jamais des appareils ayant été en contact avec matériel biologique en niveau de risques 3 ou 4.** Ces appareils ne peuvent pas être contrôlés, maintenus ou réparés. En raison du risque résiduel aussi les appareils décontaminés ne doivent pas être expédiés.

Ceci est valable également pour les réparations effectuées sur site.

**Aucune réparation, maintenance, renvoi ou étalonnage ne sont possibles sans l'envoi du formulaire complété. L'acceptation de l'appareil sera refusé le cas échéant.** Renvoyez-nous à l'avance une copie complétée de ce formulaire, afin que l'information soit disponible avant que les appareils arrivent. Ajoutez le document original dans les documents d'expédition.

Démontez tous les composants ne pas étant des pièces originales de VACUUBRAND. VACUUBRAND n'assume aucune responsabilité pour des composants manquantes ou endommagés ne pas étant des pièces originales.

**Videz l'appareil complètement du matériel et dégorgez-le du résidu de procès. Décontaminez l'appareil.**

Obtenez de manière étanche tous les orifices, en particulier en cas d'utilisation avec des substances présentant un danger pour la santé.

Pour assurer une réparation rapide et économique, prière de joindre aussi une description détaillée du problème et des conditions de fonctionnement de l'appareil.

Si vous ne souhaitez pas une réparation sur base de notre **devis estimatif**, l'appareil sera vous retourné démonté et à vos frais.

Souvent les composants doivent être nettoyés en usine avant qu'une réparation soit possible. Nous effectuons ce nettoyage de façon non-polluante sur un principe à base d'eau. Malheureusement, l'attaque combinée de la température élevée, du détergent, de l'ultrason et du traitement mécanique (l'eau à haute pression) peut endommager la peinture. Veuillez donc indiquer dans la déclaration de sécurité si vous souhaitez un relaquage ou un remplacement des pièces d'utilité esthétique à vos frais en cas de dommage.

#### L'expédition de l'appareil

Emballer l'appareil correctement, le cas échéant, commandez l'emballage original (les coûts vous seront facturés).

Marquez l'envoi complètement.

**Assurez-vous que la déclaration de sécurité a été jointe.**

Informez le transporter de danger du fret si obligatoire.

#### Mise à la ferraille et mise au rebut des déchets

En raison de la prise de conscience accrue de l'environnement et des réglementations toujours plus stricts, il est impératif de mettre en oeuvre les bonnes procédures, en ce qui concerne la mise à la ferraille et la mise au rebut des déchets provenant des appareils qui ne sont plus réparables. Vous pouvez nous donner l'autorisation de rebuter correctement l'appareil à **vos frais**. Autrement l'appareil sera vous retourné à vos frais.

## Déclaration de sécurité

1. Type d'appareil: .....
2. Numéro de série: .....
3. Cause de renvoi / type de défaut:  
.....
4. L'appareil est utilisé dans un procédé cuivre (p. ex. production du semi-conducteur):  oui  non
5. Substances (gaz, fluides, matières solides) en contact avec l'appareil / pompées:  
.....  
.....  
.....
6. Niveau de risques des matériaux biologiques:  aucun  1  2\*  3\*\*  4\*\*  
\* Vous devriez absolument contacter le service technique de VACUUBRAND avant d'expédier l'appareil.  
\*\* Appareils ayant été en contact avec des substances biologiques classées dans la groupe de risque 3 ou 4 ne peuvent pas être vérifiés, maintenus ou réparés. En raison du risque résiduel, même les appareils décontaminés ne doivent pas être retournés.
7. Contamination radioactive:  oui  non
8. L'appareil a été décontaminé avant renvoi à usine:  oui  non  
Description de la méthode de décontamination, de la méthode du test et de la vérification:  
.....  
.....
9. L'appareil comporte des substances dangereuses ou présentant un danger pour la santé:  oui  non
10. Mesures protectrices nécessaires pour des collaborateurs de VACUUBRAND:  
.....
11. Si la peinture est endommagée, nous souhaitons que les composants soient repeints ou que les pièces soient remplacées pour des raisons esthétiques (laquage et remplacement à frais du client):  oui  non

### 12. Déclaration juridiquement obligatoire

Nous certifions que toutes les substances qui étaient en contact avec l'appareil cité ci-dessus, sont énumérées sous le point 5 et que toutes les indications sont complètes et véritables. Nous déclarons avoir pris les mesures applicables indiquées dans le chapitre «Réparation - maintenance - renvoi - étalonnage». Nous certifions que nous prenons la responsabilité vis à vis de VACUUBRAND pour tout dommage résultant de données incomplètes ou inexactes et que nous dégageons VACUUBRAND de toute réparation de dommages éventuellement causés à des tiers. Nous avons connaissance du fait que nous sommes directement responsables vis à vis de tiers - tout particulièrement vis à vis des collaborateurs de VACUUBRAND chargés de la manipulation / réparation de la pièce - selon § 823 du BGB (code civil allemand). L'expédition de l'appareil s'effectue concernant la droit en vigueur.

Nom: ..... Signature: .....

Position: ..... Cachet de l'entreprise:

Date: .....

Autorisation par VACUUBRAND (date / signature): .....

Mesures de protection:  Gants et lunettes de protection  Sorbonne  Nettoyage externe

VACUUBRAND GMBH + CO KG  
Alfred-Zippe-Straße 4  
97877 Wertheim - Germany

T +49 9342 808-5660 - F +49 9342 808-5666  
E-Mail: service@vacuubrand.com  
www.vacuubrand.com





**EG-Konformitätserklärung für Maschinen**  
**EC Declaration of Conformity of the Machinery**  
**Déclaration CE de conformité des machines**

Hersteller / Manufacturer / Fabricant:

VACUUBRAND GMBH + CO KG · Alfred-Zippe-Str. 4 · 97877 Wertheim · Germany

Hiermit erklärt der Hersteller, dass das Gerät konform ist mit den Bestimmungen der Richtlinien:

Hereby the manufacturer declares that the device is in conformity with the directives:

Par la présente, le fabricant déclare, que le dispositif est conforme aux directives:

2006/42/EG

2014/34/EU

2011/65/EU

Membranpumpe / Diaphragm pump / Pompe à membrane:

Typ / Type / Type: ME 1 / ME 1C / MZ 1C

Artikelnummer / Order number / Numéro d'article: 20721000, 20721001, 20721002, 20721005 /

20721100, 20721101, 20721102, 20721105 / 20724100, 20724102, 20724105, 20724106

Seriennummer / Serial number / Numéro de série: Siehe Typenschild / See rating plate / Voir plaque signalétique

Angewandte harmonisierte Normen / Harmonized standards applied / Normes harmonisées utilisées:

DIN EN ISO 12100:2011, DIN EN 61010-1:2011, IEC 61010-1:2010 (Ed. 3), DIN EN 1012-2:2011,

DIN EN 1127-1:2011, DIN EN 13463-1:2009, DIN EN 50581:2013

Bevollmächtigter für die Zusammenstellung der technischen Unterlagen / Person authorised to compile

the technical file / Personne autorisée à constituer le dossier technique:

Dr. J. Dirscherl · VACUUBRAND GMBH + CO KG · Alfred-Zippe-Str. 4 · 97877 Wertheim · Germany

Wertheim, 01.07.2018

.....

Ort, Datum / place, date / lieu, date

(Dr. F. Gitmans)

Geschäftsführer / Managing Director / Gérant

ppa.

(Dr. J. Dirscherl)

Technischer Leiter / Technical Director /  
Directeur technique

VACUUBRAND GMBH + CO KG

Alfred-Zippe-Str. 4 · 97877 Wertheim

T +49 9342 808-0 · F +49 9342 808-5555

info@vacuubrand.com - www.vacuubrand.com



# Certificate



Certificate no. **CU 72111636 01**

License Holder:  
 VACUUBRAND GMBH + Co. KG  
 Alfred-Zippe-Str. 4

Manufacturing Plant:  
 VACUUBRAND GMBH + Co. KG  
 Alfred-Zippe-Str. 4

97877 Wertheim  
 Germany

97877 Wertheim  
 Germany

Test report no.: USA-31181900 001

Client Reference: M. von Przychowski

Tested to: UL 61010-1:2004 R10.08  
 CAN/CSA-C22.2 NO. 61010-1-04+G11 (R2009)

Certified Product: Diaphragm Vacuum Pump for Laboratory Use License Fee - Units

Model Designation: ME 1zzz; VP 100z  
 z = A-Z, blank 7

Rated Voltage: 1) AC 100-120V, 50/60Hz or  
 2) AC 230V, 50/60Hz or  
 3) AC 100-120V/200-230V, 50/60Hz  
 Rated Current: 1) 1.9A, 2) 0.8A, 3) 1.9/0.8A

Protection Class: I

7

Appendix: 1, 1-2

Licensed Test mark:



Signature

*[Handwritten Signature]*  
 Dipl.-Ing. G. Engels  
 QA Certification Officer

Date of Issue  
 (day/mo/yr)  
 12/08/2011

**Cette déclaration est seulement valable pour des pompes ayant le marquage correspondant (Licensed Test mark) sur la plaque signalétique.**

*Ce document doit être transmis et utilisé inchangé et dans son intégralité. L'utilisateur est responsable de vérifier soigneusement la validité de ce document concernant son produit.*



Au travers de cette documentation, nous souhaitons informer et conseiller nos clients. Chaque application étant spécifique, nous ne pouvons garantir la transposition exacte des valeurs mesurées dans des conditions de tests. Aussi nous vous prions de comprendre qu'aucune réclamation ne pourra être acceptée sur la base de ces informations.

Il appartient donc à chaque utilisateur de vérifier soigneusement si les données peuvent être transposées à son application.

**VACUUBRAND GMBH + CO KG**  
-Technologie du vide-

© 2018 VACUUBRAND GMBH + CO KG Printed in Germany

Alfred-Zippe-Str. 4 · 97877 Wertheim / Germany  
T +49 9342 808-0 · F +49 9342 808-5555  
info@vacuubrand.com · www.vacuubrand.com



20901007 / 01/07/2018