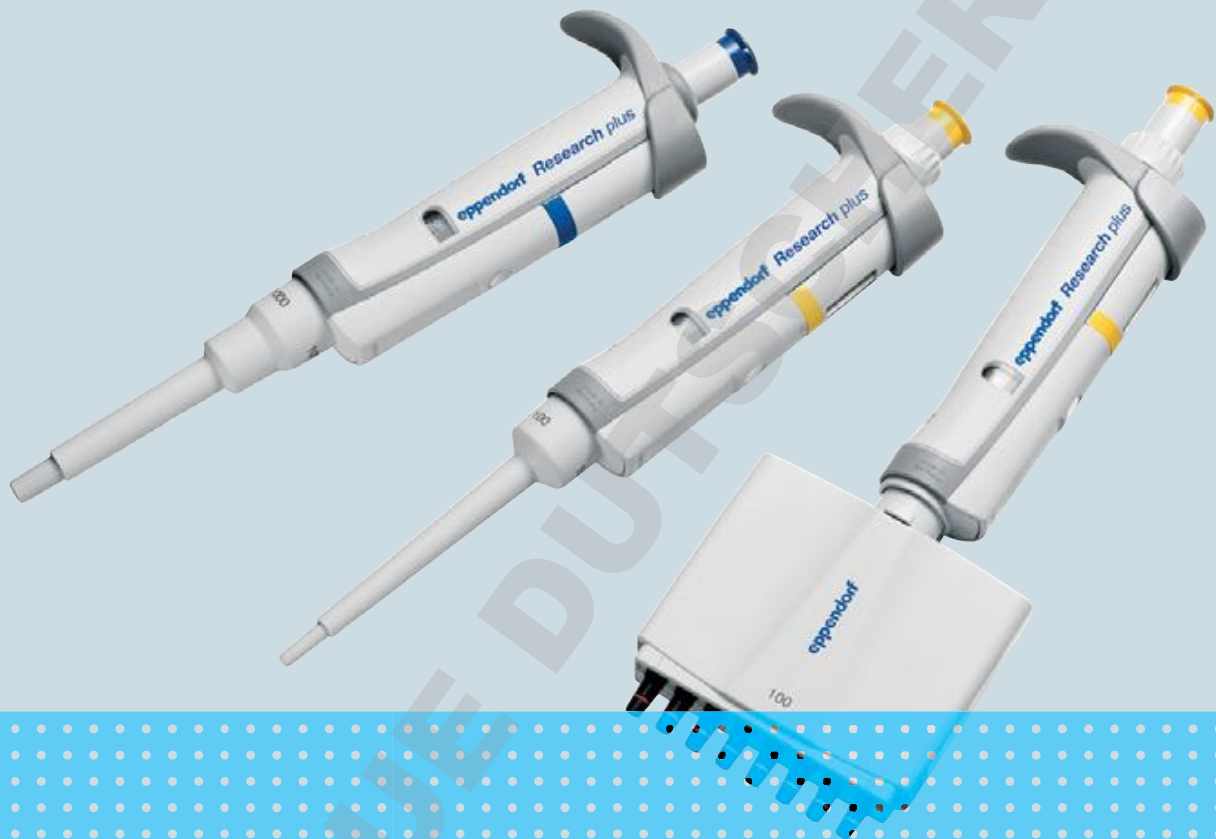


Register your instrument!
www.eppendorf.com/myeppendorf



Eppendorf Research[®] plus

Manuel d'utilisation

Copyright© 2016 Eppendorf AG, Germany. All rights reserved, including graphics and images. No part of this publication may be reproduced without the prior permission of the copyright owner.

Eppendorf® and the Eppendorf logo are registered trademarks of Eppendorf AG, Germany.

epT.I.P.S.® and Research® are registered trademarks of Eppendorf AG, Germany.

Registered trademarks and protected trademarks are not marked in all cases with ® or ™ in this manual.

U.S. Patents are listed on www.eppendorf.com/ip

U.S. Design Patents are listed on www.eppendorf.com/ip

Sommaire

1	Consignes générales de sécurité	5
1.1	Utilisation appropriée	5
1.2	Dangers résultant d'une utilisation appropriée	5
2	Notes d'application	7
2.1	Utilisation de ce manuel	7
2.2	Symboles de danger et niveaux de danger	7
2.2.1	Symboles de danger	7
2.2.2	Niveaux de danger	7
2.3	Convention de représentation	7
3	Désignation	8
3.1	Pièces incluses dans la livraison	8
3.2	Caractéristiques du produit	8
3.3	Illustration complète	9
3.3.1	Research plus Monocanal	9
3.3.2	Research plus Multicanaux	10
3.4	Matériaux	11
4	Utilisation	12
4.1	Réglage du volume (uniquement sur la Research plus à volume variable) ..	12
4.2	Utilisation des pointes de pipette	12
4.3	Collecte de liquide	13
4.4	Distribution du liquide	13
5	Résolution des problèmes	14
5.1	Recherche des pannes	14
6	Entretien	16
6.1	Nettoyer	16
6.1.1	Nettoyage et désinfection de la pipette	17
6.1.2	Nettoyage et désinfection du corps inférieur	17
6.1.3	Stériliser la pipette aux UV	17
6.2	Stériliser ou désinfecter la pipette	17
6.2.1	Autoclavage	18
6.2.2	Désinfection	18
6.3	Remplacement des joints toriques	19
6.3.1	Retirer le joint torique	19
6.3.2	Montage du nouveau joint torique	19

Sommaire

4 Eppendorf Research® plus Français (FR)

6.4	Démontage et montage de la partie basse de la pipette	20
6.4.1	Partie basse monocanal jusqu'à 1000 µL	20
6.4.2	Partie basse monocanal	23
6.4.3	Partie basse multicanal	25
6.5	Ajustage de la pipette	27
6.5.1	Remarques générales sur l'ajustage utilisateur et l'ajustage usine	27
6.6	Décontamination avant envoi	29
7	Données techniques	30
7.1	Conditions ambiantes	30
7.2	Incréments des pipettes monocanal et multicanaux	30
8	Écarts de mesure selon Eppendorf AG	31
8.1	Pipette monocanal à volume fixe	31
8.2	Pipette monocanal à volume variable	32
8.3	Pipette multicanal variable	33
8.4	Conditions de contrôle	33
9	Nomenclature de commande	34
9.1	Monocanal, volume fixe	34
9.2	Pipette monocanal à volume variable	34
9.3	Pipette multicanaux	35

1 Consignes générales de sécurité

1.1 Utilisation appropriée

La pipette Research plus est conçue et construite pour limiter les contaminations lors du transfert de liquides. Elle est destinée à être utilisée uniquement dans le domaine de la recherche. Cette pipette ne doit être utilisée qu'à l'intérieur de bâtiments et par un personnel spécialisé et formé à cet effet.

1.2 Dangers résultant d'une utilisation appropriée



AVERTISSEMENT ! Dangers pour la santé à cause de liquides infectieux et de germes pathogènes.

- ▶ Lors de l'utilisation de liquides infectieux et de germes pathogènes, observez les directives nationales, le niveau de sécurité biologique de votre laboratoire ainsi que les fiches de données de sécurité et les modes d'emploi des fabricants.
- ▶ Portez votre équipement de protection individuelle.
- ▶ Consultez les réglementations sur la manipulation des germes ou des substances biologiques du groupe de risques II ou plus, indiquées dans le "Laboratory Biosafety Manual" (source : World Health Organisation, Laboratory Biosafety Manual, dans la version en vigueur).



AVERTISSEMENT ! Dangers pour la santé à cause de produits chimiques toxiques, radioactifs ou agressifs.

- ▶ Portez votre équipement de protection individuelle.
- ▶ Observez les directives nationales relatives au maniement de ces substances.
- ▶ Observez les fiches de données de sécurité et les modes d'emploi des fabricants.



ATTENTION ! Mise en danger de personnes en cas de négligence grossière

- ▶ N'orientez jamais l'ouverture de l'appareil vers vous ou une autre personne.
- ▶ Ne déclencher l'émission de liquide qu'en l'absence de danger.
- ▶ Vérifier lors de tous les travaux de dosage que cela n'induit aucun danger ni pour vous-même ni pour d'autres personnes.

Consignes générales de sécurité

6 Eppendorf Research® plus
Français (FR)



ATTENTION ! Défauts de sécurité à cause de pièces de rechange et d'accessoires incorrects.

Des accessoires et des pièces de rechange qui n'ont pas été recommandés par Eppendorf portent atteinte à la sécurité, au fonctionnement et à la fidélité de l'appareil. Eppendorf décline toute garantie et responsabilité des dommages causés par des pièces de rechange et des accessoires non recommandés ou par une utilisation inappropriée.

- ▶ Utilisez seulement des accessoires recommandés par Eppendorf et des pièces de rechange d'origine.



AVIS ! Dommages de l'appareil en raison de pointes de pipette manquantes.

- ▶ Ne pas utiliser la pipette sans aucune pointe de pipette.



AVIS ! L'utilisation incorrecte des pointes de pipettes peut se traduire par un volume de liquide résiduel et un dosage erroné.

Les pointes de pipette sont à usage unique. Les utilisations multiples peuvent avoir des conséquences négatives sur la précision de dosage.

- ▶ N'utiliser les pointes de pipettes qu'une seule fois.
- ▶ N'utiliser aucune ep Dualfilter T.I.P.S. autoclavée pour le dosage.



AVIS ! Volume de dosage erroné pour des liquides particuliers et par des différences de température.

Des solutions dont les caractéristiques physiques divergent fortement de l'eau ou des différences de température entre la pipette, la pointe de pipette et le liquide, peuvent conduire à des volumes de dosage incorrects.

- ▶ Évitez les écarts de température entre la pipette, la pointe de pipette et le liquide.



AVIS ! Dommages à l'appareil en raison de la pénétration de liquide.

- ▶ Ne pas déposer la pipette avec la pointe remplie.
- ▶ Ne pas laisser pénétrer des liquides dans l'intérieur du boîtier.

2 Notes d'application






2.1 Utilisation de ce manuel

- ▶ Lisez intégralement le présent manuel d'utilisation avant de procéder à la première mise en service de l'appareil. Observez également les notices d'utilisation des accessoires.
- ▶ Ce manuel d'utilisation fait partie du produit. Conservez-le bien accessible.
- ▶ Lorsque vous remettez l'appareil à un tiers, pensez toujours à joindre le manuel d'utilisation.
- ▶ La version actuelle du manuel d'utilisation est disponible dans d'autres langues sur notre site Internet www.eppendorf.com/manuals.

2.2 Symboles de danger et niveaux de danger

2.2.1 Symboles de danger


Les consignes de sécurité de ce manuel contiennent les symboles de danger et niveaux de danger suivants :

	Risques biologiques		Substances explosibles
	Substances toxiques		Dommages matériels
	Zone dangereuse		

2.2.2 Niveaux de danger

DANGER	<i>Va entraîner des blessures graves ou la mort.</i>
AVERTISSEMENT	<i>Peut entraîner des blessures graves ou la mort.</i>
ATTENTION	<i>Peut causer des blessures de légère à moyenne gravité.</i>
AVIS	<i>Peut causer des dégâts matériels.</i>

2.3 Convention de représentation

Représentation	Signification
1.	Actions dans l'ordre indiqué
2.	
▶	Actions sans ordre indiqué
•	Liste
<i>Texte</i>	Texte à l'écran ou texte du logiciel
	Informations supplémentaires

3 Désignation

3.1 Pièces incluses dans la livraison

Quantité	Description
1	Manuel d'utilisation
1	Certificat
1	Outil d'ajustage (clé Allen avec poignée bleue)
1	Bague de blocage noire pour les pipettes monocanal $\leq 1000 \mu\text{L}$
5	Scellé d'ajustage rouge
5	Filtre de protection des pipettes de 5 mL et 10 mL
1	Clé pour pipette destinée à ouvrir la partie basse (5 mL et 10 mL)
1	Outil multicanal pour coupe des joints toriques (uniquement multicanaux de 100 μL et 300 μL)
1	Outil pour bouchon de sécurité
1	Clé servant à détacher le bouchon de sécurité

3.2 Caractéristiques du produit

La Research plus est une pipette à piston qui fonctionne d'après le principe du coussin d'air.

Dès que le bouton de dosage est actionné, le piston de la pipette est déplacé dans la même direction. Si le bouton de dosage et le piston sont amenés vers le haut, le liquide est prélevé dans la pointe de la pipette. Si le piston est amené vers le bas, le liquide est libéré (poussoir de mesure).

L'expulsion par soufflage est déclenché en amenant le piston vers le bas, au-delà du poussoir de mesure.

Suivant la Research plus, vous pouvez doser des volumes allant de 0,1 μl à 10 ml.

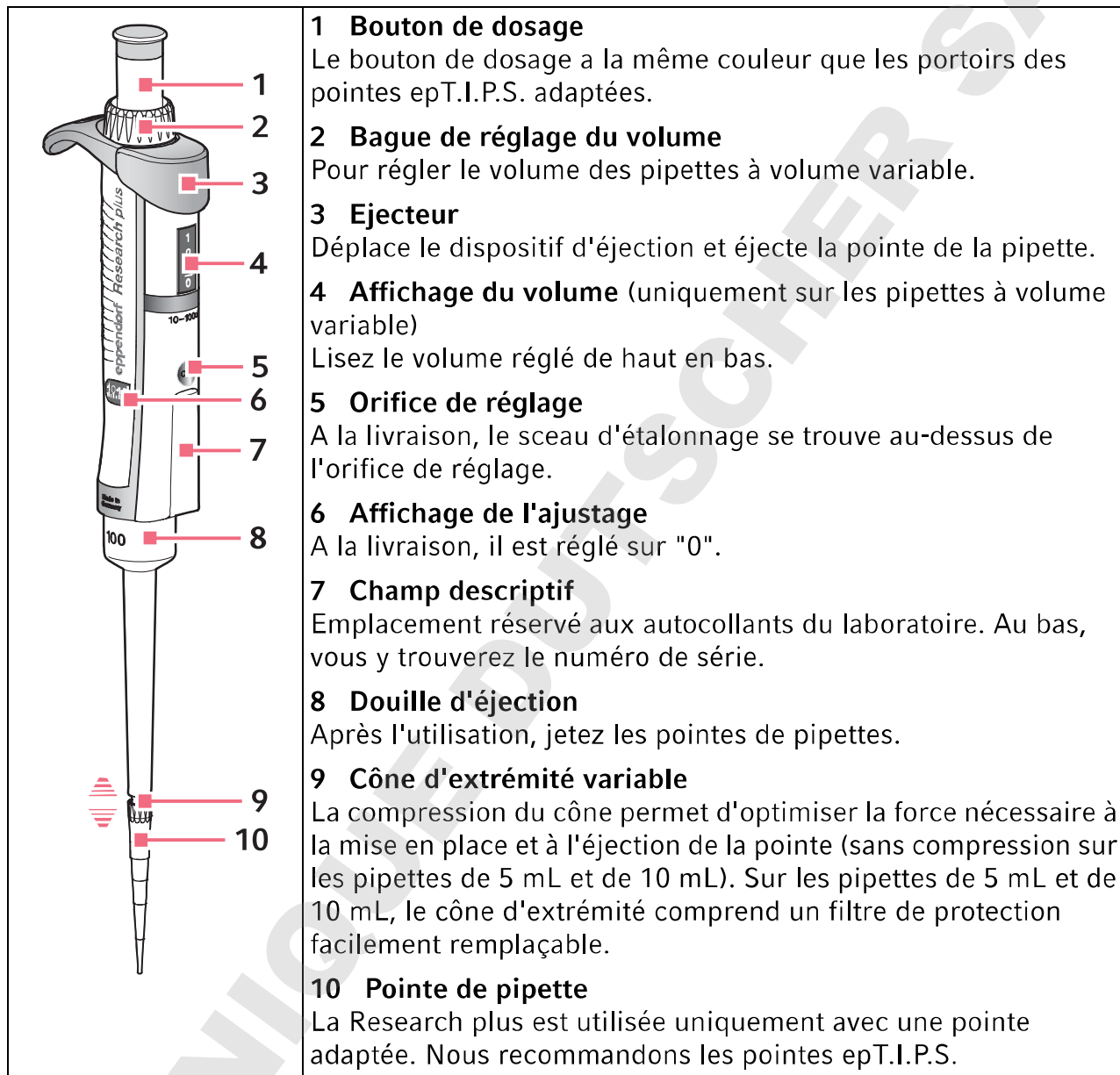
La série Research plus comprend des pipettes monocanal et multicanaux (à 8 et 12 canaux) avec des pipettes à volume variable et fixe. Vous trouverez une liste des modèles de Research plus disponibles dans le chapitre des Caractéristiques techniques.

La Research plus est entièrement autoclavable.

Vous pouvez Research plus ajuster les pipettes. Le nouveau réglage est indiqué sur l'affichage latéral.

Lors de la mise en place de la pointe, le cône d'extrémité se comprime (sauf sur les pipettes de 5 ml- et de 10 ml).

3.3 Illustration complète
3.3.1 Research plus Monocanal



1 Bouton de dosage

Le bouton de dosage a la même couleur que les portoirs des pointes epT.I.P.S. adaptées.

2 Bague de réglage du volume

Pour régler le volume des pipettes à volume variable.

3 Ejecteur

Déplace le dispositif d'éjection et éjecte la pointe de la pipette.

4 Affichage du volume (uniquement sur les pipettes à volume variable)

Lisez le volume réglé de haut en bas.

5 Orifice de réglage

A la livraison, le sceau d'étalonnage se trouve au-dessus de l'orifice de réglage.

6 Affichage de l'ajustage

A la livraison, il est réglé sur "0".

7 Champ descriptif

Emplacement réservé aux autocollants du laboratoire. Au bas, vous y trouverez le numéro de série.

8 Douille d'éjection

Après l'utilisation, jetez les pointes de pipettes.

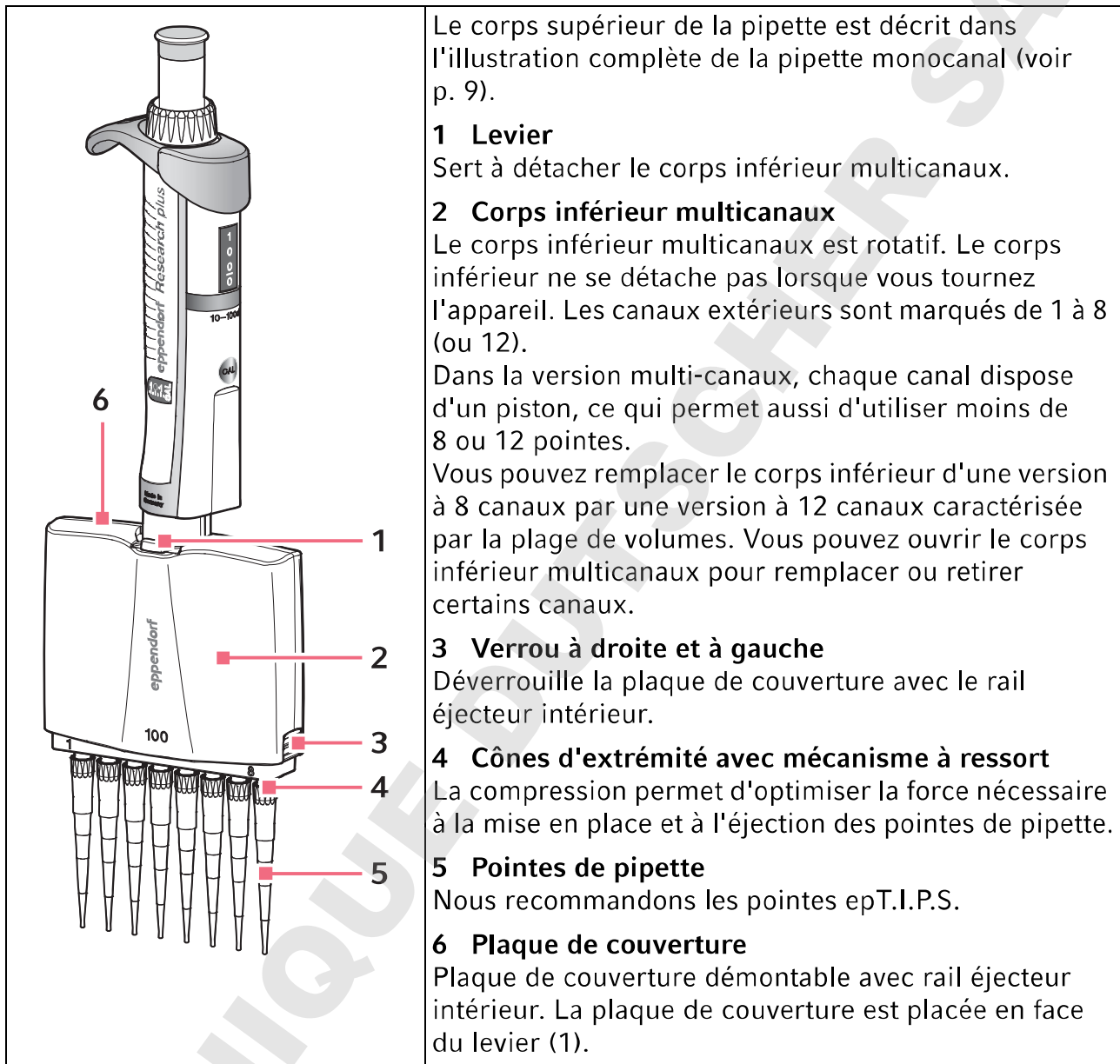
9 Cône d'extrémité variable

La compression du cône permet d'optimiser la force nécessaire à la mise en place et à l'éjection de la pointe (sans compression sur les pipettes de 5 mL et de 10 mL). Sur les pipettes de 5 mL et de 10 mL, le cône d'extrémité comprend un filtre de protection facilement remplaçable.

10 Pointe de pipette

La Research plus est utilisée uniquement avec une pointe adaptée. Nous recommandons les pointes epT.I.P.S.

3.3.2 Research plus Multicanaux



Le corps supérieur de la pipette est décrit dans l'illustration complète de la pipette monocanal (voir p. 9).

1 Levier

Sert à détacher le corps inférieur multicanaux.

2 Corps inférieur multicanaux

Le corps inférieur multicanaux est rotatif. Le corps inférieur ne se détache pas lorsque vous tournez l'appareil. Les canaux extérieurs sont marqués de 1 à 8 (ou 12).

Dans la version multi-canaux, chaque canal dispose d'un piston, ce qui permet aussi d'utiliser moins de 8 ou 12 pointes.

Vous pouvez remplacer le corps inférieur d'une version à 8 canaux par une version à 12 canaux caractérisée par la plage de volumes. Vous pouvez ouvrir le corps inférieur multicanaux pour remplacer ou retirer certains canaux.

3 Verrou à droite et à gauche

Déverrouille la plaque de couverture avec le rail éjecteur intérieur.

4 Cônes d'extrémité avec mécanisme à ressort

La compression permet d'optimiser la force nécessaire à la mise en place et à l'éjection des pointes de pipette.

5 Pointes de pipette

Nous recommandons les pointes epT.I.P.S.

6 Plaque de couverture

Plaque de couverture démontable avec rail éjecteur intérieur. La plaque de couverture est placée en face du levier (1).

3.4 Matériaux



AVIS ! Les substances agressives peuvent endommager la pipette, la pointe de pipette et les accessoires.

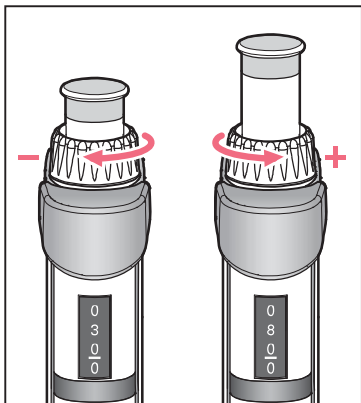
- ▶ Avant d'utiliser des solvants organiques et des produits chimiques agressifs, vérifiez la résistance chimique.
- ▶ N'utiliser que des liquides dont les vapeurs ne sont pas agressives pour les matériaux utilisés.
- ▶ Respecter les consignes de nettoyage.

Les composants de la pipette accessibles à l'utilisateur sont constitués des matériaux suivants :

Composant	Matériau
Surfaces extérieures du corps supérieur	<ul style="list-style-type: none"> • Polypropylène affiné (PP) • Polycarbonate (PC) • Polyéthérimide (PEI) • Feuille
Fenêtre de visualisation	<ul style="list-style-type: none"> • Polycarbonate (PC)
Parties inférieures externes et internes	<ul style="list-style-type: none"> • Polypropylène affiné (PP) • Polyfluorure de vinylidène (PVDF) • Polyéthérimide (PEI) • Polysulfure de phénylène (PPS) • Polyéther éther cétone (PEEK) • Polytetrafluoréthylène (PTFE) • Éthylène-propylène-diène monomère (EPDM) • Silicone • Acier (inox et acier à ressort)

4 Utilisation

4.1 Réglage du volume (uniquement sur la Research plus à volume variable)



► Tournez la bague de réglage du volume comme indiqué sur la figure, pour modifier le volume.

La hauteur du bouton de dosage change selon le volume réglé.

Les chiffres de l'affichage du volume se lisent de haut en bas.

Les positions après la virgule se trouvent sous le tiret.

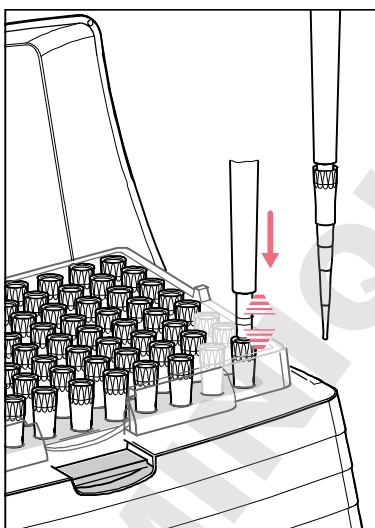
Le volume est affiché en μl jusqu'à 1 000 μl . Pour les pipettes de 5 ml et 10 ml, le volume est affiché en ml.

Nous recommandons d'ajuster le volume en commençant par la valeur élevée, pour passer ensuite au volume moindre. Pour ce faire, tournez au-delà de la valeur souhaitée puis dans le sens inverse.

4.2 Utilisation des pointes de pipette

Le liquide à doser est prélevé dans les pointes des pipettes. Nous recommandons les pointes epT.I.P.S. Les pointes de pipettes epT.I.P.S. Les pointes de pipette sont disponibles en différents degrés de pureté, avec ou sans filtre et comme pointes spéciales. En cas d'utilisation de liquides dont la tension de surface est réduite par rapport à l'eau (par ex. par un mouillant contenu dans le liquide), nous recommandons l'usage des pointes spéciales epT.I.P.S. LoRetention.

Les pointes de pipette sont à usage unique.



La pipette ne fonctionne qu'avec une pointe de pipette. Vous pouvez glisser la pointe à la main sur la pipette ou la collecter directement dans son emballage. Si vous procédez manuellement, pensez à saisir la pointe de manière à ne pas la contaminer ou la réchauffer.

La couleur du bouton de dosage de la Research plus correspond à la couleur de la recharge de pointes epT.I.P.S.

► Si vous utilisez des pointes de pipettes sans filtre, glissez le filtre de protection dans les pipettes de 5 mL et de 10 mL.

► Retirez le filtre de protection de la pipette si vous utilisez des ep Dualfilter T.I.P.S. 5 mL ou 10 mL. Ceci concerne également les pointes de 5 mL/10 mL des autres fabricants. Les filtres peuvent se gêner mutuellement. A cause de la pression exercée entre les deux filtres, il est plus difficile de reconnaître le premier arrêt. (voir p. 13)

► Enfoncez la/les pointe(s) appropriée(s) avec une légère pression sur le cône d'extrémité.

La pointe de pipette est bien fixée au cône d'extrémité lorsque ce dernier produit un effet ressort (exception : pas d'effet ressort pour les pipettes de 5 mL et 10 mL).

4.3 Collecte de liquide



1. Préparez le liquide dans un récipient approprié. Pour les pipettes multicanaux, nous recommandons le réservoir à réactifs "Tip-Tub".
2. Pressez le bouton de dosage jusqu'en première butée (poussoir de mesure).
3. Plongez la(les) pointe(s) de pipette verticalement d'env. 4 mm dans le liquide.
4. Puis prélevez le liquide en relevant lentement le bouton de dosage. Conservez la profondeur d'immersion pour éviter que de l'air soit aspiré.
5. Pour les grands volumes : attendez env. 3 secondes avant de retirer la pointe du liquide. Vous obtenez un maximum de précision et de justesse en imprégnant tout d'abord une pointe neuve. Pour ce faire, effectuez trois prélèvements et rejets du liquide. Procédez ensuite au pipetage.
6. Retirez lentement la(les) pointe(s) du liquide.
7. Effleurez lentement le bord du tube de la(des) pointe(s) afin d'éliminer tout reste de liquide sur la pointe.

4.4 Distribution du liquide



1. Posez la pointe verticalement contre la paroi.
2. Appuyez sur le bouton de dosage lentement jusqu'au premier arrêt (poussoir de mesure) et attendez jusqu'à ce qu'il ne s'écoule plus de liquide.



3. Pour vider la pointe, pressez le bouton de dosage jusqu'à obtention du deuxième arrêt (expulsion par soufflage).
4. Maintenez le bouton de dosage enfoncé et remontez la pointe le long de la paroi du tube.
5. Faites remonter le bouton de dosage à l'extérieur du récipient.
6. Pour éjecter les pointes, appuyez sur l'éjecteur.

5 Résolution des problèmes
5.1 Recherche des pannes

Symptôme/ message	Origine	Dépannage
Du liquide s'écoule de la pointe et/ou le volume dosé est incorrect.	La pointe de pipette est desserrée.	<ul style="list-style-type: none"> ▶ Resserrer la pointe de pipette ▶ Désactiver le ressort. ▶ Utiliser des pointes de pipettes epT.I.P.S.. ▶ Avec les ep Dualfilter T.I.P.S. 5 mL et 10 mL, travailler avec des pointes de pipette sans filtre de protection dans la pipette.
	Liquide avec pression de la vapeur élevée et/ou densité différente.	▶ Humidifier la pointe plusieurs fois et ajuster la pipette pour le liquide utilisé.
	Pipeté trop rapidement.	▶ Déplacer lentement le bouton de dosage.
	Pointe retirée trop rapidement du liquide.	▶ Retirer la pointe lentement et avec un retard de temps (3 secondes environ) hors du liquide.
	Liquide collecté et distribué avec l'expulsion par soufflage.	▶ Renouveler correctement le dosage.
	Le piston est encrassé.	▶ Nettoyer et graisser le piston.
	Cône d'extrémité endommagé.	▶ Remplacer le corps inférieur ou le canal.
	Les joints toriques des cônes d'extrémité sont endommagés.	▶ Remplacer les joints toriques (uniquement multi canaux 100 µL, 300 µL).
Le bouton de dosage coince, revient en arrière.	<ul style="list-style-type: none"> • Piston encrassé. • Joint encrassé. • Joint défectueux. • Pipette bouchée. 	<ul style="list-style-type: none"> ▶ Nettoyer le corps inférieur. ▶ Pour les tailles 5 mL et 10 mL, remplacer le filtre de protection.
Scellé d'ajustage retiré, affichage de l'ajustage modifié.	La pipette a été ajustée pour un autre liquide.	▶ Ajuster la pipette pour le liquide utilisé.

Symptôme/ message	Origine	Dépannage
Le ressort du cône de pipette ne fonctionne pas.	Le ressort est bloqué (monocanal).	► Retirer l'anneau de blocage.
	Utilisation d'une pipette 5 mL ou 10 mL.	Le cône d'extrémité de ces tailles ne se comprime pas par ressort.

Pour éviter les erreurs de dosage, vérifiez régulièrement la fidélité et la justesse de la Research plus. Pour rechercher les erreurs aléatoires et systématiques autorisées, vous pouvez utiliser le logiciel « PICASO » (à partir de la version 2.3). Si la pipette est utilisée à une altitude extrêmement élevée, il est nécessaire de l'ajuster sur la pression atmosphérique requise. Vous trouverez également une SOP (Standard Operation Procedure) de vérification sur notre site internet www.eppendorf.com/manuals.

6 Entretien



AVIS ! Les substances agressives peuvent endommager la pipette, la pointe de pipette et les accessoires.

- ▶ Avant d'utiliser des solvants organiques et des produits chimiques agressifs, vérifiez la résistance chimique.
- ▶ N'utiliser que des liquides dont les vapeurs ne sont pas agressives pour les matériaux utilisés.
- ▶ Respecter les consignes de nettoyage.

- Toutes les parties basses des pipettes monocanal et multicanaux sont des pièces d'usure. Les nettoyer suite à une contamination, à l'application de produits chimiques agressifs et/ou à de fortes contraintes. En cas d'usure ou d'endommagement des parties basses, remplacer les éléments correspondants.
- Les dosages incorrects proviennent entre autre d'un mauvais entretien.

6.1 Nettoyer



AVIS ! Endommagements de l'appareil en raison d'un mauvais nettoyage ou d'objets tranchants.

De mauvais nettoyants peuvent endommager l'appareil.

- ▶ N'utiliser aucun produit de nettoyage décapant, diluant puissant ou produit de polissage ponçant.
- ▶ Respecter les consignes de nettoyage.
- ▶ Tenir compte des informations relatives à la résistance chimique.
- ▶ **Ne** pas nettoyer l'appareil à l'acétone ou à l'aide de solvants organiques présentant des effets similaires.
- ▶ **Ne** pas nettoyer l'appareil avec des objets contondants.



AVIS ! Dommages à l'appareil en raison de la pénétration de liquide.

- ▶ Ne pas déposer la pipette avec la pointe remplie.
 - ▶ Ne pas laisser pénétrer des liquides dans l'intérieur du boîtier.
-

6.1.1 Nettoyage et désinfection de la pipette

Tous les corps inférieurs de pipettes monocanal et multicanaux sont des pièces d'usure. Les nettoyer suite à des salissures, à l'application de produits chimiques agressifs et/ou à de fortes contraintes. En cas d'usure ou d'endommagement des corps inférieurs de pipette, remplacer les éléments correspondants.


1. Imbiber un chiffon de nettoyant.
2. Retirer les saletés extérieures.
3. Imbiber d'eau un nouveau chiffon.
4. Essuyer le boîtier.

6.1.2 Nettoyage et désinfection du corps inférieur

Prérequis

- Retirer les salissures importantes dues à l'entrée de liquide.
- La partie inférieure est retirée et démontée.

1. Retirer la graisse du piston.
2. Rincer la partie inférieure avec du nettoyant ou du produit décontaminant.

 Observer la durée d'action indiquée par le fabricant.

3. Nettoyer à fond la partie inférieure avec de l'eau déminéralisée.
4. Laisser sécher.
5. Graisser le piston ou le cylindre.

 Voir la notice d'utilisation « Graisse pour pipettes ».

6. Monter la partie inférieure

6.1.3 Stériliser la pipette aux UV

La pipette peut être stérilisée aux UV à 254 nm.

6.2 Stériliser ou désinfecter la pipette



AVIS ! Dommages de l'appareil dus à un mauvais entretien.

- ▶ Ne pas utiliser de produits de désinfection, de décontamination ni d'hypochlorite de sodium durant l'autoclavage ou le rayonnement UV.
-

6.2.1 Autoclavage

La Research plus est autoclavable à la vapeur.

6.2.1.1 Avant l'autoclavage

1. Retirez les contaminations se trouvant à l'extérieur et dans la partie basse de la (voir *Démontage et montage de la partie basse de la pipette à la page 20*).
2. Dans le cas où vous enlevez de la graisse, graissez de nouveau le joint du piston uniquement avec la graisse indiquée dans les références.

6.2.1.2 Comment faire ?

Respectez le manuel d'utilisation du fabricant de l'autoclave.

1. Autoclavage à : 121 °C ; 20 minutes ; pression positive à 1 bar
2. Déposez la Research plus dans l'autoclave de manière à ne pas dépasser une température de 121 °C sur la pipette.
3. Vous pouvez disposer la Research plus dans les autoclaves à l'état assemblé ou avec la partie basse détachée. Ne pas démonter la partie basse.
4. Pipettes de 5 mL et 10 mL : retirer le filtre de protection usagé. Fixez le nouveau filtre de protection et mettez-le en place après l'autoclavage. Autoclavez le filtre de protection une seule fois.
5. Si les parties basses ont été démontées, veillez à ne pas les intervertir lors du remontage (recommandation : utilisation d'un bécher par pipette).

6.2.1.3 Après l'autoclavage

- ▶ Laisser refroidir la pipette à température ambiante et la laisser sécher.
- ▶ Pipettes de 5 mL et 10 mL : le filtre de protection gonfle pendant l'autoclavage. Pressez légèrement le filtre de protection lors de son insertion dans l'embout porte-cône.
Après l'autoclavage, il n'est pas nécessaire de refaire le graissage du piston. Si l'autoclavage a été réalisé comme indiqué, vous pouvez renoncer à un contrôle gravimétrique ou à un ajustage.

6.2.2 Désinfection

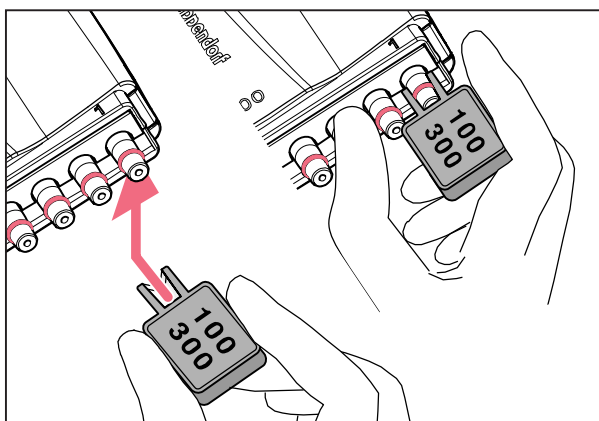
- ▶ Essuyez avec précaution les surfaces extérieures à l'aide d'un produit désinfectant, d'un agent de décontamination d'ADN/ARN ou d'une solution d'isopropanol à 70 %.
- ▶ Vous pouvez essuyer l'embout porte-cône et le dispositif d'éjection de l'extérieur à l'aide d'une solution d'hypochlorite de sodium à 4 %.
- ▶ Laissez la solution agir puis éliminez toute trace de produit à l'eau déminéralisée.

Vous pouvez exposer les pipettes Research plus de manière temporaire à la lumière UV dans un banc stérile (≥ 254 nm).

6.3 Remplacement des joints toriques

Les parties basses multicanaux 100 μ L et 300 μ L sont équipées de joints toriques. Ce sont des pièces d'usure. Changez les joints toriques en cas de vieillissement, d'usure ou d'endommagement. Les joints toriques défectueux peuvent provoquer un mauvais logement de la pointe et une erreur de dosage.

6.3.1 Retirer le joint torique



1. Pressez l'outil spécial (inclus dans la livraison) contre l'embout porte-cône par le côté (encoche orientée vers l'embout), de manière à ce que l'arête vive de cette ouverture recouvre le joint torique. Ne pas glisser l'outil multicanal sur le cône !
2. Appuyez alors l'outil contre l'embout porte-cône en forçant tout en le maintenant du pouce. Le joint torique est extrait de l'unité.
3. Retirez l'outil et le joint torique de l'embout porte-cône.

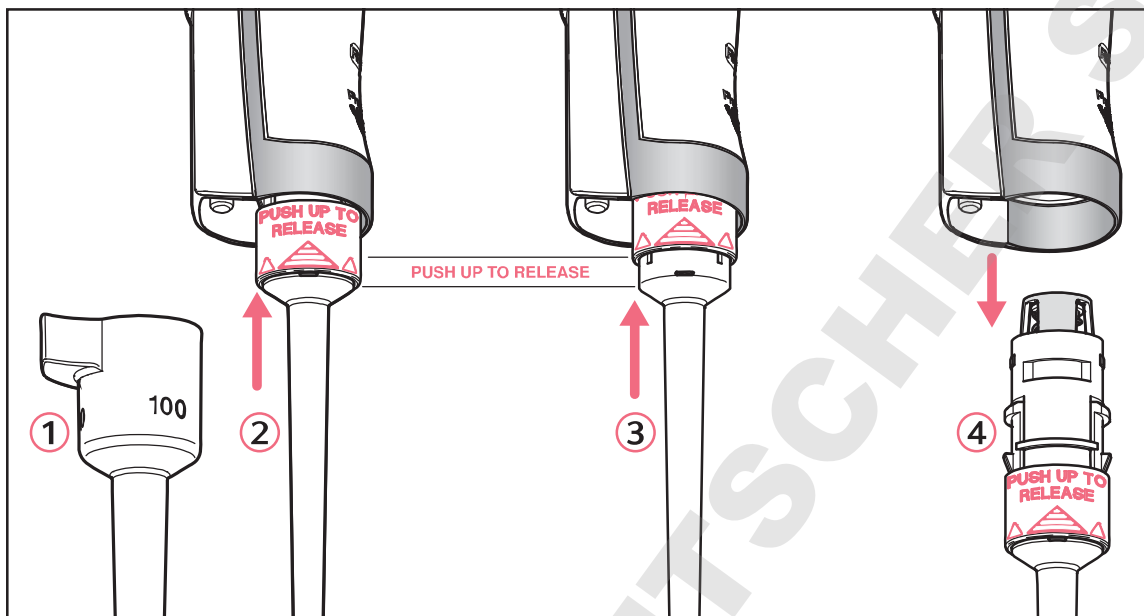
6.3.2 Montage du nouveau joint torique

1. Glissez l'aide au montage (pointe de pipette raccourcie, comprise dans la fourniture des joints toriques) sur l'embout porte-cône.
2. Poussez le nouveau joint torique par la pointe sur l'embout porte-cône.
3. Contrôlez l'assise des pointes de pipette. Contrôlez l'étanchéité et l'orientation des pointes.

6.4 Démontage et montage de la partie basse de la pipette

6.4.1 Partie basse monocanal jusqu'à 1000 µL

6.4.1.1 Desserrer la partie basse



1. Appuyez sur l'éjecteur et retirez le dispositif d'éjection①.
2. ② et ③ : glissez l'anneau de la partie basse portant l'inscription «**PUSH UP TO RELEASE**» vers le haut par env. 5 mm jusqu'à ce que la partie basse se détache.
3. ④ : détachez la partie basse de la partie supérieure.

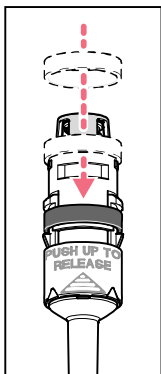
6.4.1.2 Désactivation du mécanisme à ressort

Pour les applications suivantes, il peut être nécessaire de désactiver le mécanisme à ressort de l'embout porte-cône.

- Une pointe de pipette doit être utilisée pendant un certain temps.
- La pointe de pipette est légèrement courbée lors de la procédure de distribution.

Il peut être également utile de désactiver ce mécanisme sur les pointes de pipette qui ne sont pas prévues pour l'embout porte-cône des pipettes Eppendorf.

Pipettes monocanaux



Vous désactivez le mécanisme à ressort de l'embout porte-cône en montant la bague de blocage. La bague de blocage est incluse dans la livraison.

1. Glissez la bague de blocage noire sur la partie basse par le haut, en pressant légèrement les attaches de la partie basse.
2. Glissez la partie basse dans la partie supérieure jusqu'à ce qu'un clic se fasse entendre.
3. Gardez l'éjecteur enfoncé. La tige d'éjection dépasse de la partie supérieure de la pipette.
4. Glissez le dispositif d'éjection sur la tige d'éjection. Vous entendez un déclic dès que l'assemblage est terminé.

Pour réactiver le mécanisme à ressort, retirez la bague de blocage.

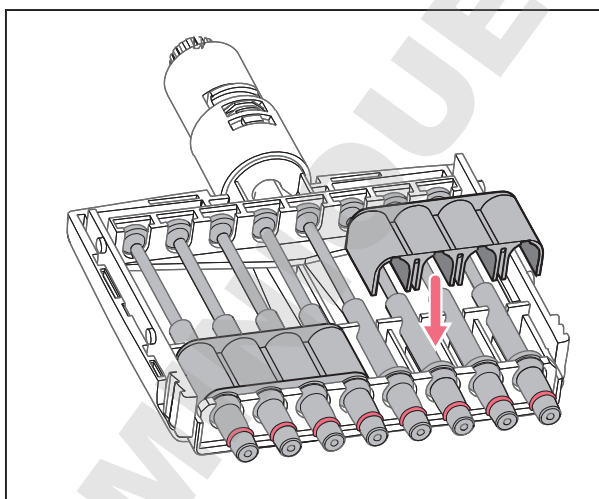
Pipettes multicanaux

Vous pouvez désactiver le mécanisme à ressort des embouts porte-cônes des parties basses multicanaux 10 μ L, 100 μ L et 300 μ L en installant 2 – 3 clips de verrouillage. Les clips de verrouillage sont inclus dans la livraison.

Prérequis

- La partie basse multicanal est séparée de la partie supérieure et ouverte (voir p. 26)
- Canaux démontés (voir p. 26)

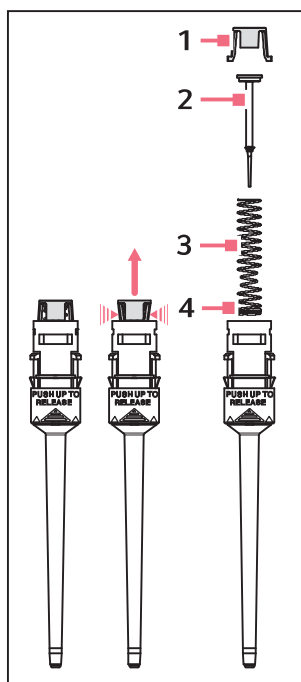
1. Retirer les ressorts des canaux.
2. Mettre en place les canaux sans ressorts.



3. Bien presser les clips de verrouillage sur les canaux.
4. Monter la pipette (voir p. 26).

6.4.1.3 Ouverture et montage de la partie basse ($\leq 1000 \mu\text{L}$)

Pour ne pas intervertir les pièces, nous conseillons de ne monter et démonter qu'une seule pipette à la fois.



Ouvrir la partie basse :

1. Sur le porte-piston (1), pressez légèrement les ergots d'encliquetage.
2. Retirez le porte-piston.
3. Retirez le piston (2) et le ressort de piston (3). Le piston est tendu par le ressort. Suivant les volumes des pipettes, on a différents pistons et ressorts.

Montez la partie basse :

1. Glissez soigneusement le piston et son ressort dans le cylindre. Veillez à ce que le piston soit dirigé correctement dans le ressort et dans le cylindre. **Il ne doit y avoir aucune résistance. Si vous sentez une résistance, cessez d'appuyer.** Il est probable que le piston soit mal positionné dans le cylindre. Le piston risque de se déformer sous l'effet d'une pression importante. Retirez soigneusement le piston et répétez le tout. Dans le cas des ressorts de piston à doubles spires (4), ces spires doivent être orientées vers le bas
2. Appuyez sur le piston et son ressort.
3. Maintenez les ergots d'encliquetage pressés au niveau du porte-piston à l'aide de l'autre main.
4. Placez le porte-piston de manière à ce que les deux ergots d'encliquetage s'engagent dans leurs logements respectifs.
5. A l'aide d'une pointe de pipette, appuyez légèrement sur le piston mis en place. Le piston doit pouvoir se déplacer vers le bas dans le cylindre sans grande résistance.

Montez la partie basse et le dispositif d'éjection :

1. Glissez la partie basse dans la partie supérieure jusqu'à ce qu'un clic se fasse entendre.
2. Réglez le volume maximum et actionnez plusieurs fois le bouton de contrôle du piston. Le système doit fonctionner en toute souplesse et sans résistance.
3. Gardez l'éjecteur enfoncé. La tige d'éjection dépasse de la partie supérieure de la pipette.
4. Glissez le dispositif d'éjection sur la tige d'éjection. Vous entendez un déclic dès que l'assemblage est terminé.
5. Contrôlez les erreurs de mesure systématiques et aléatoires par gravimétrie.

Cette méthode vous permet d'exclure toute erreur d'assemblage de la pipette.

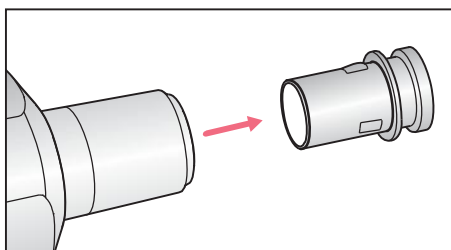
6.4.2 Partie basse monocanal

Ne concerne que les pipettes monocanaux des tailles :

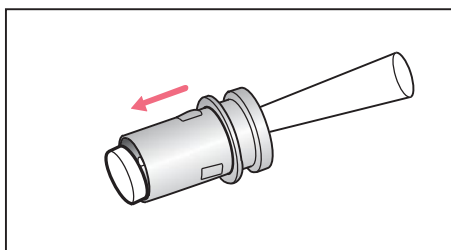
- 5 mL et
- 10 mL

Remplacez le filtre de protection placé dans l'embout porte-cône après tout contact avec le liquide, ou dès qu'il est utilisé.

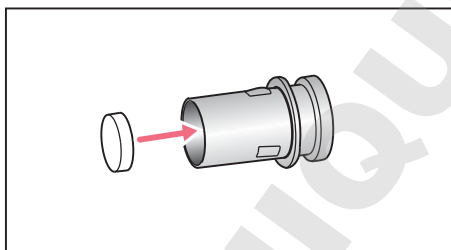
6.4.2.1 Remplacez le filtre



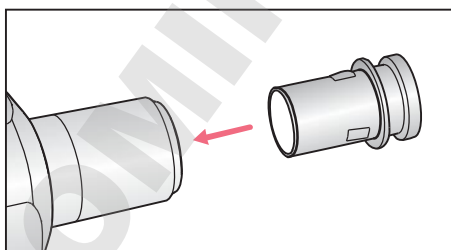
1. Retirez la douille du filtre.



2. Ejectez le filtre usagé à l'aide d'une pointe de pipette.

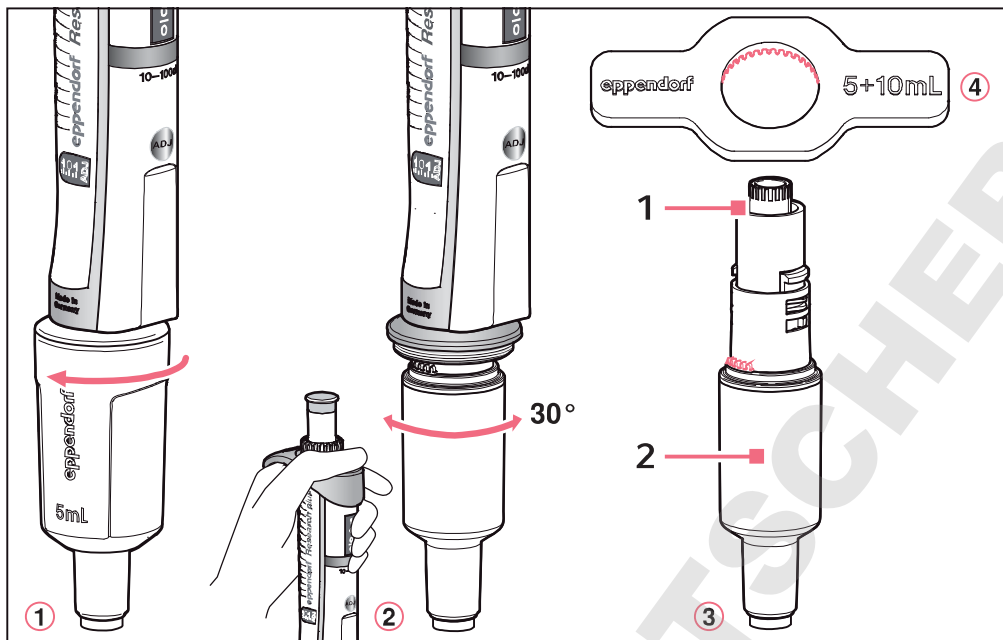


3. Posez un nouveau filtre dans la douille du filtre.



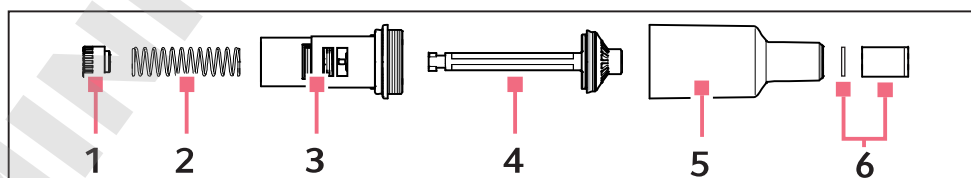
4. Insérez la douille.

6.4.2.2 Ouverture et montage de la partie basse (à partir de 2 mL)



1. ①: dévissez le dispositif d'éjection.
2. ②: Maintenez l'éjecteur appuyé et tournez la partie basse d'environ 30° vers la gauche ou vers la droite.
La partie basse se détache automatiquement de la partie supérieure.
3. ③: Ouvrir la partie basse : placez la clé pour pipette ④ (livrée avec l'appareil) sur la partie basse. Tenez le cylindre et dévissez-le de la partie basse.
Respectez les indications de la figure suivante.
4. Tenez le piston (4) partiellement visible dans la partie basse.
5. Pressez légèrement le porte- piston (1) vers le bas (3 mm) et tournez-le à 45°.
Le ressort du piston presse le porte-piston vers le haut. La partie basse s'ouvre.

La partie basse est composée des éléments suivants :



- | | |
|--|---|
| 1 Porte-piston 5 mL/10 mL | 4 Piston (avec joint) |
| 2 Ressort de piston | 5 Cylindre et embout porte-cône |
| 3 Partie supérieure de la partie basse | 6 Filtre de protection monté dans l'embout porte-cône |

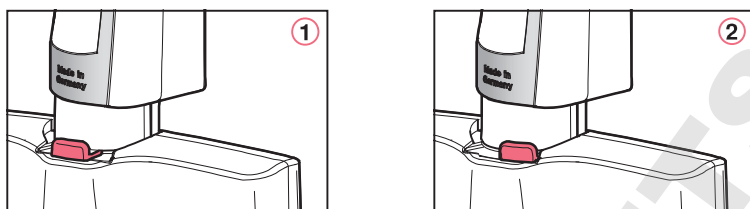
Avant d'assembler la pipette, commencez par monter le porte-piston, le ressort de piston et le piston dans la partie supérieure de la partie basse. Assemblez les différentes pièces comme indiqué dans les figures. Procédez dans l'ordre inverse.

- ▶ Contrôler les erreurs de mesure systématiques et aléatoires par gravimétrie. Cette méthode vous permet d'exclure toute erreur d'assemblage.

i En cas de remplacement du dispositif d'éjection sur des pipettes 5 mL et 10 mL, le dispositif d'éjection est livré avec un système d'éjection. Le montage d'un nouveau système d'éjection exige le démontage de la partie basse de la pipette.

6.4.3 Partie basse multicanal

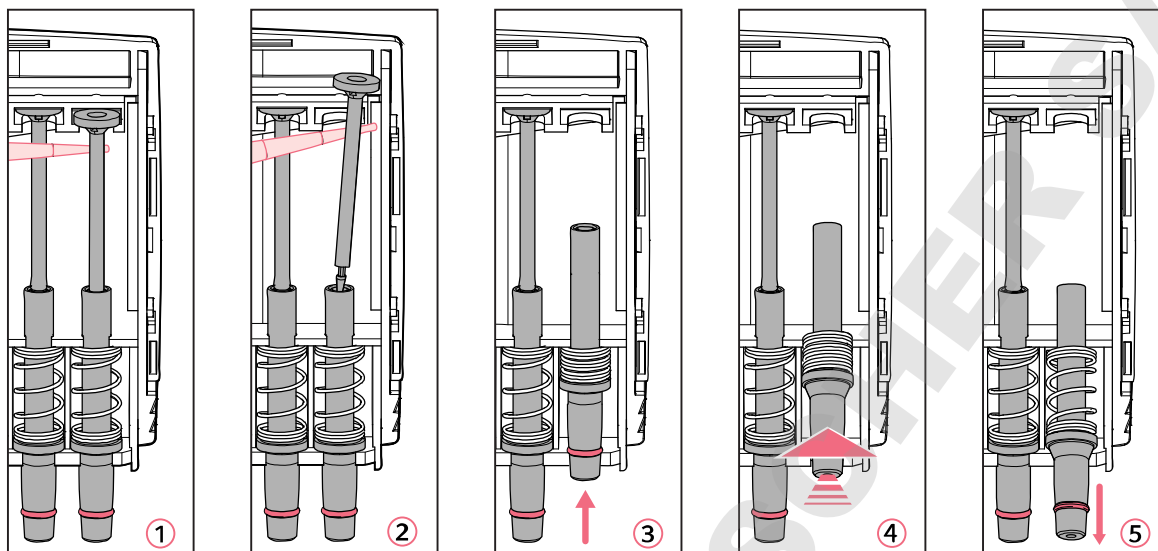
6.4.3.1 Desserrage et ouverture de la partie basse multicanal des pipettes de 10 µL, 100 µL et 300 µL



1. ① et ② : glissez le levier de la partie basse vers la gauche ou la droite.
La partie basse est séparée de la partie supérieure et peut être retirée.
2. Placez la partie basse avec le levier vers le bas.
3. ③: Glissez les deux loquets (sur les côtés droit et gauche) vers le bas.
La partie basse repose toujours sur la table, levier tourné vers le bas.
4. Retirez la plaque de couvercle orientée vers le haut avec le rail d'éjection intégré.

Ne démontez **pas** le rail d'éjection de la plaque de couvercle. Le ressort du rail d'éjection pourrait se détacher par inadvertance et risque d'être perdu.

6.4.3.2 Montage et démontage des canaux



1. ① et ② : placez une pointe de pipette sous le piston et retirez le piston avec précaution du rail supérieur.
2. Retirez soigneusement le piston par le haut. **Ne pas plier le piston.**
3. Saisissez l'embout porte-cône par le bas et pressez-le légèrement vers le haut ③. Le ressort est alors comprimé.
4. ④: Soulevez légèrement l'embout porte-cône et retirez-le du rail inférieur.
5. ⑤: Relâchez le ressort en ramenant l'embout porte-cône au-dessus du rail inférieur.
6. Retirez l'embout porte-cône du rail supérieur avec le cylindre et le ressort. Avant l'assemblage, glissez le piston dans le cylindre. L'assemblage des canaux est réalisé dans l'ordre inverse.

6.4.3.3 Assemblage de la pipette multicanal de 10 - 300 µL

1. Mettez la plaque de couvercle avec l'éjecteur intégré.
2. Poussez les loquets vers le bas.
3. Placez la partie basse dans la partie supérieure pour le montage jusqu'à ce que vous entendiez un clic.
4. Contrôlez les erreurs de mesure systématiques et aléatoires par gravimétrie (voir p. 32).
Cette méthode vous permet d'exclure toute erreur d'assemblage de la pipette.

6.5 Ajustage de la pipette



AVIS ! Volume de dosage erroné pour des liquides particuliers et par des différences de température.

Des solutions dont les caractéristiques physiques divergent fortement de l'eau ou des différences de température entre la pipette, la pointe de pipette et le liquide, peuvent conduire à des volumes de dosage incorrects.

- ▶ Évitez les écarts de température entre la pipette, la pointe de pipette et le liquide.



Les erreurs systématiques et aléatoires observées et saisies à la livraison sont indiquées dans le *Eppendorf Certificate*. Ce certificat est joint à la livraison. Ce certificat perd sa validité en cas de modification de l'ajustage usine.

6.5.1 Remarques générales sur l'ajustage utilisateur et l'ajustage usine

Avant la livraison, la Research plus a été réglée, contrôlée et munie d'un scellé d'ajustage gris avec l'abréviation « ADJ ». L'affichage latéral de l'ajustage affiche « 0 ».

Pour les solutions dont la densité, la viscosité, la tension de surface et/ou la pression de vapeur diffèrent fortement de celles de l'eau, il est recommandé de modifier l'ajustage de la Research plus. Si la densité d'une solution aqueuse varie en raison par ex. d'une concentration saline d'env. ± 10 %, le volume varie également d'env. $\pm 0,2$ %. Cette théorie ne vaut pas lorsque d'autres propriétés importantes du liquide changent aussi.

Si le lieu d'utilisation de la pipette se situe à une altitude extrêmement élevée, il est nécessaire d'ajuster la pression atmosphérique. A 1 000 m au-dessus du niveau zéro de la mer, on a une erreur volumétrique d'env. $-0,3$ % sur une pipette de 100 μ L.

Lors de l'utilisation de pointes spéciales, c'est-à-dire de pointes d'apparence très différente des pointes standard, une modification de l'étalonnage peut améliorer la justesse (erreur systématique) de la procédure de distribution.

Veuillez tenir compte des recommandations sur le réglage des pointes epT.I.P.S. long dans le document *Ajustage utilisateur*.

Toute modification de l'ajustage peut être annulée facilement.

Outre l'ajustage utilisateur, une pipette Research plus à volume variable peut être modifiée de manière durable en jouant sur l'ajustage usine.

Les modifications apportées à l'ajustage utilisateur ou l'ajustage usine n'influencent pas la fidélité (erreur aléatoire) de la procédure de distribution. La fidélité peut être améliorée en remplaçant les pièces usées. Elle est par ailleurs influencée par le maniement de l'appareil.

Avant de modifier l'ajustage ou l'étalonnage usine, vous devez vérifier la procédure de distribution existante.

Vous pouvez contrôler le volume réel en effectuant une pesée :

$$\text{volume réel} = \frac{\text{valeur moyenne des pesées}}{\text{masse volume du liquide à la température de pesée}}$$

A 20°C, la densité de l'eau distillée est d'env. 0,9982 mg/μL et à 27 °C, de 0,9965 mg/μL.

Lorsque le volume réglé correspond au volume réel, aucune correction n'est nécessaire.

Si le volume réel de l'eau distillée se distingue du volume réglé, veuillez faire les contrôles suivants :

- Aucun liquide ne sort de la pointe ?
- Est-ce que la pointe de pipette est bien étanche ?
- Est-ce que l'embout porte-cône est intact ?
- Est-ce que le piston et le cylindre sont bien étanches ?
L'étanchéité est suffisante si après l'aspiration du volume nominal réalisé sur de l'eau distillée, il n'apparaît aucune goutte d'eau sur la pointe de pipette après une durée d'attente d'env. 15 s. Tenez la pipette à la verticale sans toucher la pointe. Pour les volumes nominaux ≤ 20 μL, effectuez plusieurs prémouillages de la pointe.
- Est-ce que la température du liquide pipeté correspond à :
 - la température de l'appareil ?
 - la température de l'air ambiant ?
- Est-ce que le lieu de pesée est à l'abri des courants d'air ?
- Est-ce que la méthode de travail et la vitesse de pipetage permettent une aspiration et une distribution complètes du liquide ?
- Lors du calcul du volume réel, la bonne valeur numérique pour « la masse volumique du liquide à la température de pesée » a-t-elle été appliquée ?
- Est-ce que le volume réglé est correct ?
- Pour de très petits volumes (< 10 μL) : est-ce que la balance d'analyse est assez sensible (balance de résolution : 0,001 mg) ?
- Est-ce que les pointes de pipette epT.I.P.S originales ont été utilisées comme pointes de touche ?

La pointe de pipette pouvant servir de pointe de contrôle est indiquée dans les données techniques (voir p. 32).

Vous ne pouvez modifier l'ajustage que si vous avez répondu à toutes ces questions par oui. Dans les autres cas, résolvez les problèmes qui vous ont amené à répondre par non. Si vous résolvez les problèmes en remplaçant toute la partie basse ou d'autres pièces qui déterminent le volume, contrôlez l'assemblage par gravimétrie. Les erreurs aléatoires et systématiques à remplir sont indiquées dans les données techniques.

6.6 Décontamination avant envoi



ATTENTION ! Dommages corporels et de l'appareil dus à un appareil contaminé.

- ▶ Nettoyer et décontaminer l'appareil avant l'envoi ou le stockage conformément aux consignes de nettoyage.
-

Des substances dangereuses sont :

- les solutions dangereuses pour la santé
- les agents potentiellement infectieux
- les solvants organiques et les réactifs
- les substances radioactives
- les protéines dangereuses pour la santé
- ADN

1. Tenez compte des consignes du « Certificat d'autorisation de retour et de décontamination ».

Vous trouverez ce dernier sous forme de document PDF sur notre site internet www.eppendorf.com/manuals.

2. Inscrivez le numéro de série de l'appareil dans le certificat de décontamination.
3. Joignez à l'appareil le certificat de décontamination pour les retours de marchandise dûment remplis.
4. Envoyez l'appareil à Eppendorf AG ou à un Service autorisé.

7 **Données techniques**
7.1 **Conditions ambiantes**

	Plage de température	Humidité relative
Stockage sans emballage de transport	-5 °C — 45 °C	10 % — 95 %
Conditions opérationnelles	5 °C — 40 °C	10 % — 95 %

7.2 **Incréments des pipettes monocanal et multicanaux**

Modèle	Incrément
0,1 µL – 2,5 µL	0,002 µL
0,5 µL – 10 µL	0,01 µL
2 µL – 20 µL	0,02 µL
2 µL – 20 µL	0,02 µL
10 µL – 100 µL	0,1 µL
20 µL – 200 µL	0,2 µL
30 µL – 300 µL	0,2 µL
100 µL – 1000 µL	1 µL
0,5 mL – 5 mL	0,005 mL
1 mL – 10 mL	0,01 mL

8 Écart de mesure selon Eppendorf AG

8.1 Pipette monocanal à volume fixe

Modèle	Pointe de contrôle epT.I.P.S.	Erreur de mesure			
		systématique		aléatoire	
		± %	± µL	± %	± µL
10 µL	0,1 µL – 20 µL gris moyen 40 mm	1,2	0,12	0,6	0,06
20 µL	0,5 µL – 20 µL L gris clair 46 mm	0,8	0,16	0,3	0,06
10 µL	2 µL – 200 µL jaune 53 mm	1,2	0,12	0,6	0,06
20 µL		1,0	0,2	0,3	0,06
25 µL		1,0	0,25	0,3	0,08
50 µL		0,7	0,35	0,3	0,15
100 µL		0,6	0,6	0,2	0,2
200 µL		0,6	1,2	0,2	0,4
200 µL	50 µL – 1000 µL bleu 71 mm	0,6	1,2	0,2	0,4
250 µL		0,6	1,5	0,2	0,5
500 µL		0,6	3,0	0,2	1,0
1000 µL		0,6	6,0	0,2	2,0

8.2 Pipette monocanal à volume variable

Modèle	Pointe de contrôle epT.I.P.S.	Volume de contrôle	Erreur de mesure			
			systématique		aléatoire	
			± %	± µL	± %	± µL
0,1 µL – 2,5 µL	0,1 µL – 10 µL gris foncé 34 mm	0,1 µL	48	0,048	12	0,012
		0,25 µL	12	0,03	6,0	0,015
		1,25 µL	2,5	0,031	1,5	0,019
		2,5 µL	1,4	0,035	0,7	0,018
0,5 µL – 10 µL	0,1 µL – 20 µL gris moyen 40 mm	0,5 µL	8,0	0,04	5,0	0,025
		1 µL	2,5	0,025	1,8	0,018
		5 µL	1,5	0,075	0,8	0,04
		10 µL	1,0	0,1	0,4	0,04
2 µL – 20 µL	0,5 µL – 20 µL L gris clair 46 mm	2 µL	5,0	0,1	1,5	0,03
		10 µL	1,2	0,12	0,6	0,06
		20 µL	1,0	0,2	0,3	0,06
2 µL – 20 µL	2 µL – 200 µL jaune 53 mm	2 µL	5,0	0,1	1,5	0,03
		10 µL	1,2	0,12	0,6	0,06
		20 µL	1,0	0,2	0,3	0,06
10 µL – 100 µL	2 µL – 200 µL jaune 53 mm	10 µL	3,0	0,3	1,0	0,1
		50 µL	1,0	0,5	0,3	0,15
		100 µL	0,8	0,8	0,2	0,2
20 µL – 200 µL	2 µL – 200 µL jaune 53 mm	20 µL	2,5	0,5	0,7	0,14
		100 µL	1,0	1,0	0,3	0,3
		200 µL	0,6	1,2	0,2	0,4
30 µL – 300 µL	20 µL – 300 µL orange 55 mm	30 µL	2,5	0,75	0,7	0,21
		150 µL	1,0	1,5	0,3	0,45
		300 µL	0,6	1,8	0,2	0,6
100 µL – 1000 µL	50 µL – 1000 µL bleu 71 mm	100 µL	3,0	3,0	0,6	0,6
		500 µL	1,0	5,0	0,2	1,0
		1000 µL	0,6	6,0	0,2	2,0
0,5 mL – 5 mL	0,1 mL – 5 mL violet 120 mm	0,5 mL	2,4	12	0,6	3
		2,5 mL	1,2	30	0,25	6,25
		5,0 mL	0,6	30	0,15	7,5

Modèle	Pointe de contrôle epT.I.P.S.	Volume de contrôle	Erreur de mesure			
			systématique		aléatoire	
			± %	± µL	± %	± µL
0,5 mL – 5 mL	0,1 mL – 5 mL L violet 175 mm	0,5 mL	5,0	25	1,0	5
		2,5 mL	3,0	75	0,9	22,5
		5,0 mL	2,0	100	0,8	40
1 mL – 10 mL	1 mL – 10 mL turquoise 165 mm	1,0 mL	3,0	30	0,6	6
		5,0 mL	0,8	40	0,2	10
		10,0 mL	0,6	60	0,15	15
1 mL – 10 mL	1 mL – 10 mL L turquoise 243 mm	1,0 mL	6,0	60	1,0	10
		5,0 mL	3,0	150	0,9	45
		10,0 mL	2,0	200	0,7	70

8.3 Pipette multicanal variable

Modèle	Pointe de contrôle epT.I.P.S.	Volume de contrôle	Erreur de mesure			
			systématique		aléatoire	
			± %	± µL	± %	± µL
0,5 µL – 10 µL	0,1 µL – 20 µL gris moyen 40 mm	0,5 µL	12	0,06	8,0	0,04
		1 µL	8,0	0,08	5,0	0,05
		5 µL	4,0	0,2	2,0	0,1
		10 µL	2,0	0,2	1,0	0,1
10 µL – 100 µL	2 µL – 200 µL jaune 53 mm	10 µL	3,0	0,3	2,0	0,2
		50 µL	1,0	0,5	0,8	0,4
		100 µL	0,8	0,8	0,3	0,3
30 µL – 300 µL	20 µL – 300 µL orange 55 mm	30 µL	3,0	0,9	1,0	0,3
		150 µL	1,0	1,5	0,5	0,75
		300 µL	0,6	1,8	0,3	0,9

8.4 Conditions de contrôle

Conditions de contrôle et évaluation des contrôles en conformité avec la norme ISO 86556. Les contrôles ont été effectués avec une balance de précision étalonnée avec une protection contre l'évaporation.

- Nombre de déterminations par volume : 10
- Eau selon ISO 3696
- Contrôle à 20 °C – 27 °C ±0,5 °C
- Dosage sur la paroi du récipient

Nomenclature de commandeEppendorf Research® plus
Français (FR)**9 Nomenclature de commande****9.1 Monocanal, volume fixe**

Réf. (International)	Réf. (Amérique du Nord)	Description
		Eppendorf Research plus, fixe monocanal
3124 000.016	3124000016	gris moyen, 10 µL
3124 000.024	3124000024	jaune, 10 µL
3124 000.032	3124000032	gris clair, 20 µL
3124 000.040	3124000040	jaune, 20 µL
3124 000.059	3124000059	jaune, 25 µL
3124 000.067	3124000067	jaune, 50 µL
3124 000.075	3124000075	jaune, 100 µL
3124 000.083	3124000083	jaune, 200 µL
3124 000.091	3124000091	bleu, 200 µL
3124 000.105	3124000105	bleu, 250 µL
3124 000.113	3124000113	bleu, 500 µL
3124 000.121	3124000121	bleu, 1000 µL

9.2 Pipette monocanal à volume variable

Réf. (International)	Réf. (Amérique du Nord)	Description
		Eppendorf Research plus, variable monocanal
3123 000.012	3123000012	gris foncé, 0,1 - 2,5 µL
3123 000.021	3123000021	gris moyen, 0,5 - 10 µL
3123 000.098	3123000098	gris clair, 2 - 20 µL
3123 000.039	3123000039	jaune, 2 - 20 µL
3123 000.047	3123000047	jaune, 10 - 100 µL
3123 000.055	3123000055	jaune, 20 - 200 µL
3123 000.101	3123000101	orange, 30 - 300 µL
3123 000.063	3123000063	bleu, 100 - 1000 µL
3123 000.071	3123000071	violet, 0,5 - 5 mL
3123 000.080	3123000080	turquoise, 1 - 10 mL

9.3 Pipette multicanaux

Réf. (International)	Réf. (Amérique du Nord)	Description
3125 000.010	3125000010	Eppendorf Research plus, variable 8 canaux gris moyen, 0,5 - 10 µL jaune, 10 - 100 µL orange, 30 - 300 µL
3125 000.036	3125000036	
3125 000.052	3125000052	
3125 000.028	3125000028	Eppendorf Research plus, variable 12 canaux gris moyen, 0,5 - 10 µL jaune, 10 - 100 µL orange, 30 - 300 µL
3125 000.044	3125000044	
3125 000.060	3125000060	



Vous trouverez les références sur notre site internet www.eppendorf.com/manuals.

DOMINIQUE DUTSCHER SAS

DOMINIQUE DUTSCHER SAS

Evaluate Your Manual

Give us your feedback.

www.eppendorf.com/manualfeedback

Your local distributor: www.eppendorf.com/contact

Eppendorf AG · Barkhausenweg 1 · 22339 Hamburg · Germany
eppendorf@eppendorf.com · www.eppendorf.com