

Notice d'utilisation

Carrousel 2 - Support 2

Français (FR)

1 Désignation

1.1 Aperçu des produits

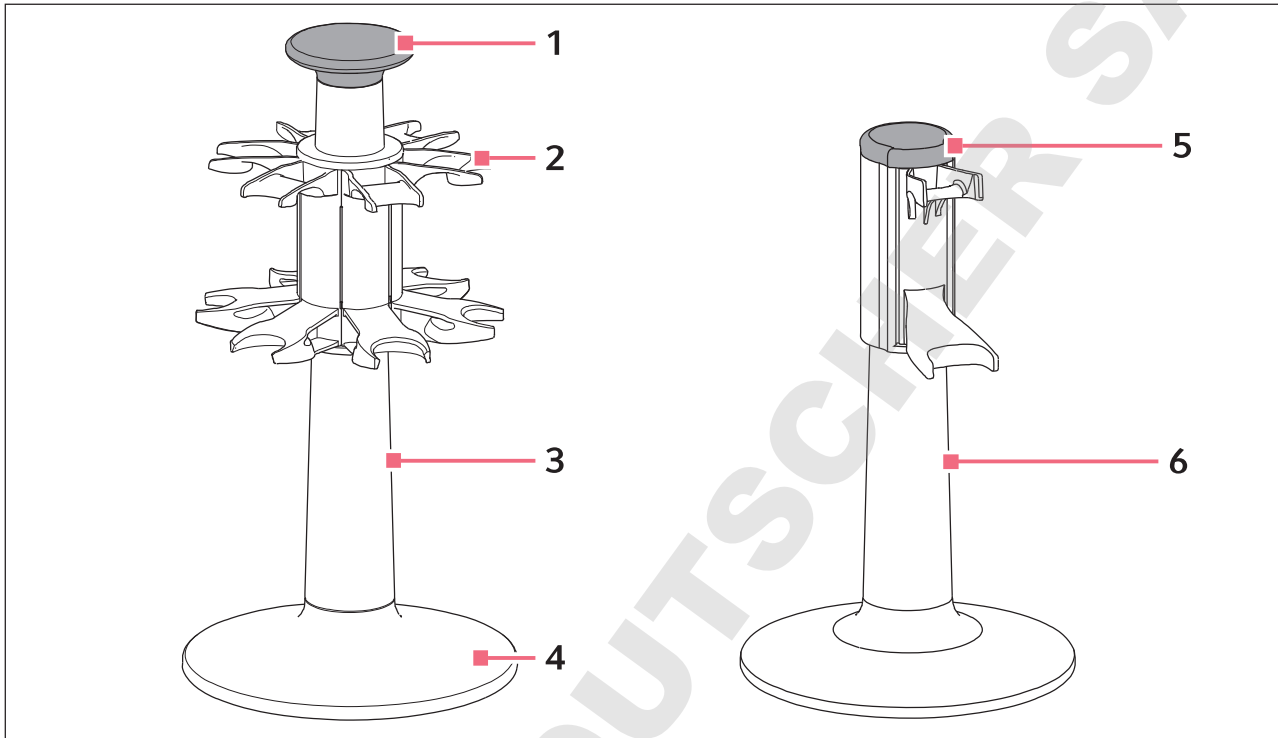


Fig. 1: Carrusel 2 et support 2 pour dispositifs de dosage mécaniques

1 Poignée

Avec fermeture à baïonnette

2 Support

Pour dispositifs de dosage mécaniques

3 Carrusel

4 Socle

5 Couvercle

6 Support

Notice d'utilisation

2 Carrousel 2 - Support 2 Français (FR)

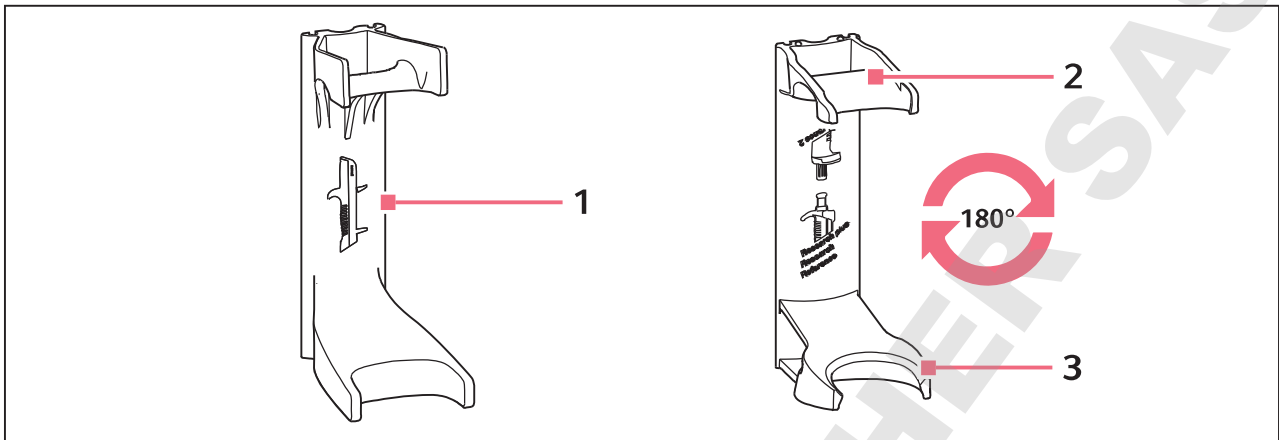


Fig. 2: Support pour 2 dispositifs de dosage mécaniques

1 Support

Pour Multipette/ Repeater M4

3 Support

Pour Reference 2

2 Support

Pour Research plus, Reference,
Research

1.2 Caractéristiques du produit

Les appareils de dosage ne doivent pas être mis dans le carrousel ni dans le support avec une pointe double.

1.2.1 Carrousel

Le carrousel peut recevoir 6 dispositifs de dosage Eppendorf (pipettes monocanal, pipettes multicanal ou distributeurs). Les supports peuvent être remplacés. La poignée permet de tourner, déplacer ou transporter de manière sûre le carrousel. .

1.2.2 Support

Le support peut recevoir un dispositif de dosage mécanique d'Eppendorf (pipette monocanal, pipette multicanal ou distributeur). Les supports peuvent être remplacés.

1.2.3 Dispositifs de dosage

Dispositifs de dosage mécanique appropriés :

- Multipette/Repeater M4
- Reference 2, Reference, Biomaster
- Research plus, Research

2 Consignes générales de sécurité

2.1 Dangers résultant d'une utilisation incorrecte



ATTENTION ! Danger en cas de manipulation incorrecte

Les liquides qui s'écoulent peuvent provoquer des contaminations et des dommages matériels.

- ▶ Avant l'accrochage.
-



AVIS ! Dommages matériels en cas de chute du carrousel

Le carrousel ou les dispositifs de dosage peuvent être endommagés.

- ▶ Posez le carrousel sur une surface stable, plane et horizontale.
-

2.2 Utilisation appropriée

Le carrousel de chargement est adéquat pour recevoir des appareils de dosage Eppendorf.

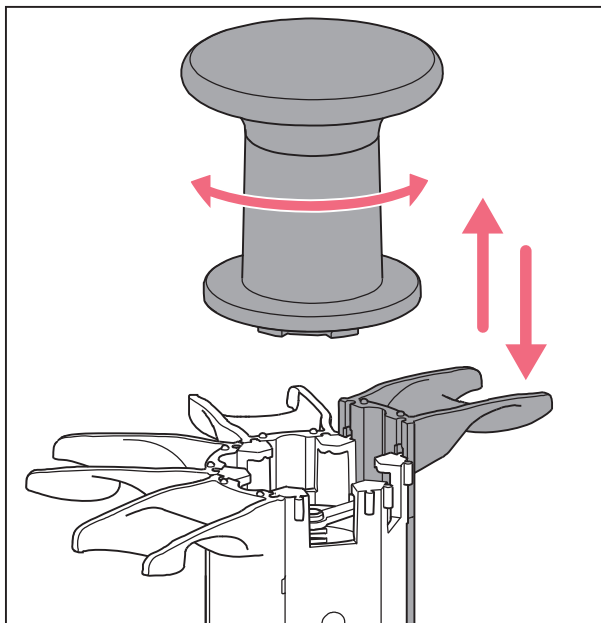
Les dispositifs de dosage ne doivent être insérés dans le carrousel de chargement que sans pointe de dosage.

Notice d'utilisation

4 Carrousel 2 - Support 2 Français (FR)

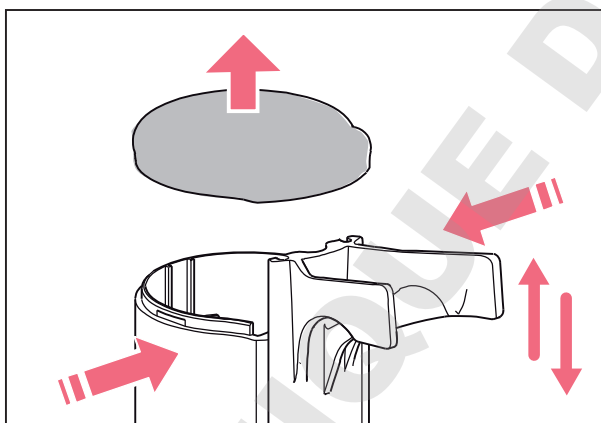
3 Installation

3.1 Remplacer le support - carrousel



1. Tourner la poignée vers la gauche et la retirer.
2. Tenir le carrousel et retirer le support vers le bas.
3. Accrocher l'autre support en haut dans la conduite.
4. Presser vers le bas contre le support.
5. Presser le support vers le bas jusqu'à ce que les tenons s'enclenchent.
6. Placer la poignée et tourner vers la droite.
La fermeture à baïonnette s'enclenche.

3.2 Remplacement du support - colonne



1. Presser le boîtier sous le couvercle et retirer le couvercle.
2. Tenir la colonne et retirer le support vers le haut.
3. Accrocher l'autre support en haut dans la conduite.
4. Presser vers le bas contre le support.
5. Presser le support vers le bas jusqu'à ce que les tenons s'enclenchent.
6. Mettre le couvercle.

4 Entretien

4.1 Nettoyer le carrousel

- ▶ Essuyer les impuretés avec un chiffon humide et un détergent doux.

4.2 Matériaux

Support mural	Matériau
Surfaces libres	Acrylonitrile-Styrène-ester acrylique avec polycarbonate (ASA/PC)
Pieds	Silicone

5 Nomenclature de commande
5.1 Carrousel et support

Réf. (International)	Réf. (Amérique du Nord)	Description
3116 000.015	3116000015	Carrousel 2 pour 6 Eppendorf Research/plus, Reference/2 ou Biomaster supports supplémentaires disponibles en option
3116 000.058	3116000058	Station 2 pour une Eppendorf Multipette (Repeater) M4

5.2 Support

Réf. (International)	Réf. (Amérique du Nord)	Description
3116 000.112	3116000112	Support 2 pour une Eppendorf Research/plus, Reference/2 ou Biomaster pour Carrousel 2, Carrousel de chargement 2 ou support mural (sans fonction de chargement)
3116 000.120	3116000120	Support 2 pour une Eppendorf Xplorer/Xplorer plus pour Carrousel 2, Carrousel de chargement 2 ou montage mural (sans fonction de chargement)
3116 000.139	3116000139	Support 2 pour une Eppendorf Multipette (Repeater) électronique pour Carrousel 2, Carrousel de chargement 2 ou support mural (sans fonction de chargement)
3116 000.147	3116000147	Support 2 pour une Eppendorf Multipette (Repeater) M4 pour Carrousel 2, Carrousel de chargement 2 ou support mural