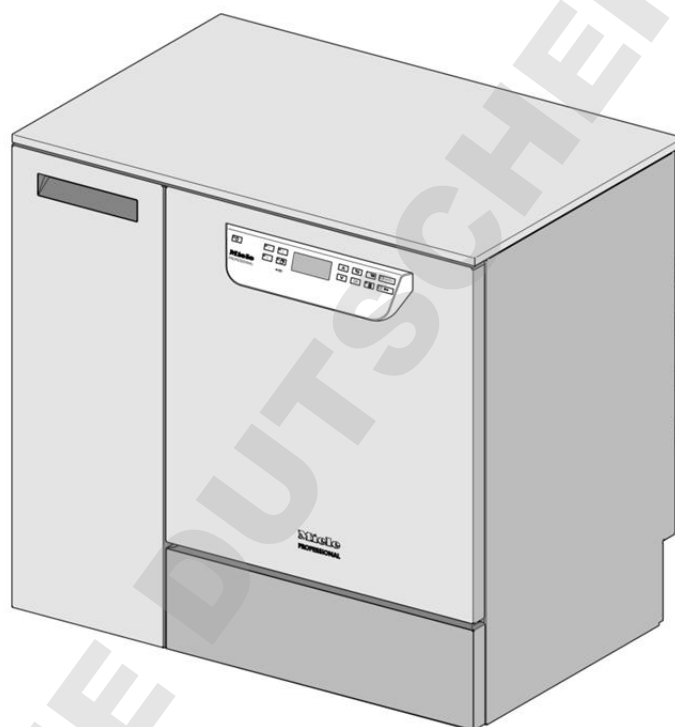


Schéma d'implantation



Laveur-désinfecteur

PG 8582 CD

PG 8583 CD

N° M. 10 390 600

fr - FR

Consignes d'installation



Merci de bien vouloir lire et respecter le mode d'emploi et la documentation de service pour l'installation du laveur-désinfecteur.

Autorisation d'installation

Seuls des **électriciens / plombiers** habilités sont autorisés à installer le laveur-désinfecteur selon les instructions d'installation. Le laveur-désinfecteur doit être installé conformément aux normes et directives en vigueur, aux dispositions légales et directives sur la prévention des accidents. Seul le service après-vente de Miele ou une entreprise spécialisée agréée par Miele & Cie. KG est autorisé à **mettre en service** et à réaliser des formations.

Conditions liées à l'environnement

De **l'eau de condensation** peut apparaître à proximité du laveur-désinfecteur. Il est conseillé de n'installer que des meubles pour applications professionnelles à proximité du laveur-désinfecteur afin de prévenir tout dommage causé par la condensation. Si la machine est installée sous un plan de travail approprié (installation sous plan), il faut alors installer une tôle inox afin de prévenir de tout dommage provoqué par la vapeur d'eau lors de l'ouverture de porte. Vous pouvez vous procurer la tôle inox auprès du service après-vente Miele.

Branchement électrique

Le raccordement électrique doit être effectué en conformité avec la réglementation en vigueur, les prescriptions de sécurité au travail et les normes applicables. Posez le câble d'alimentation en veillant à le protéger des influences thermiques. Raccordez le laveur-désinfecteur de préférence à l'aide d'une prise, pour faciliter le contrôle de sécurité électrique lors de la mise en service ou lors des interventions de maintenance. En cas de **raccordement fixe** du laveur-désinfecteur, il faut installer un interrupteur principal équipé d'un dispositif de disjonction phases et neutre. L'interrupteur principal doit avoir une ouverture de contact d'au moins 3 mm. La prise et l'interrupteur principal doivent être facilement accessibles une fois le laveur-désinfecteur installé.

Liaison équipotentielle et terre

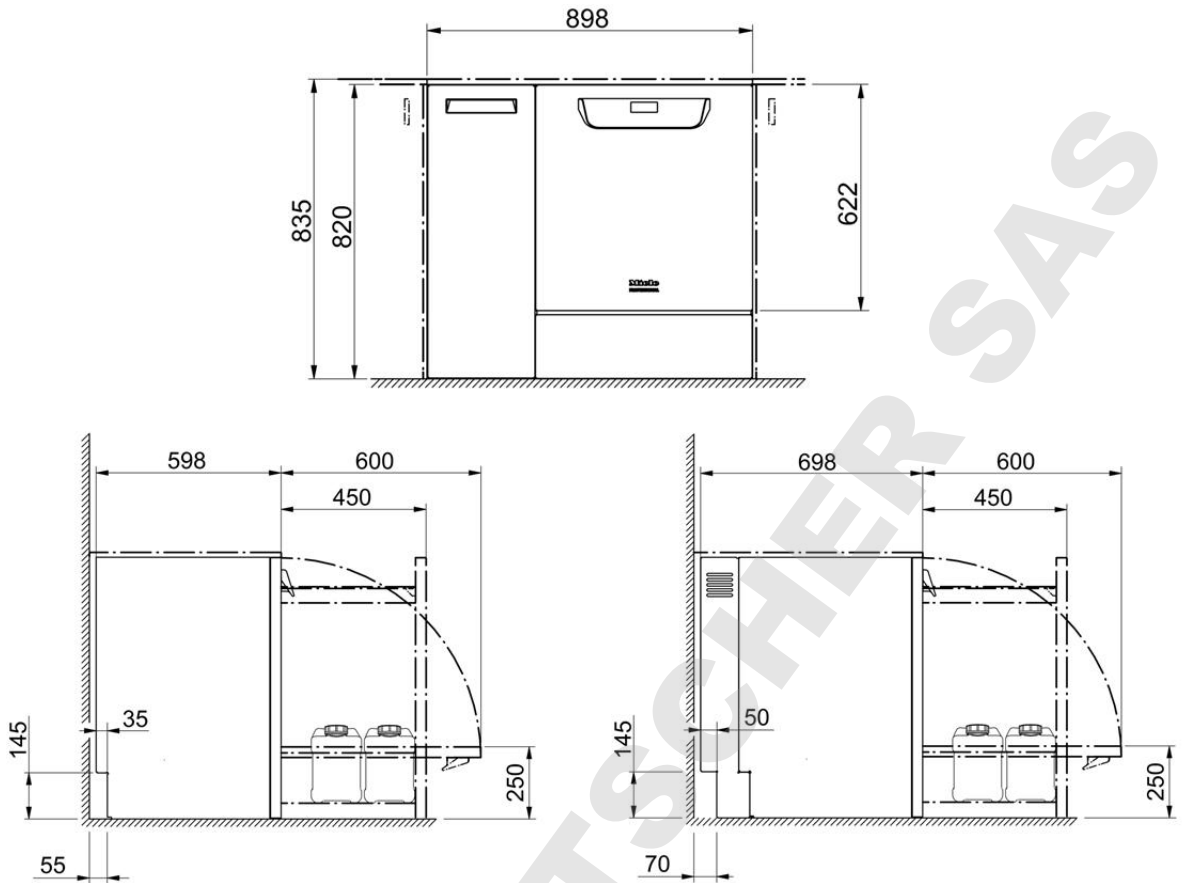
Pour améliorer la sécurité il est vivement conseillé d'installer un **interrupteur de protection contre les courants de court-circuit** (30 mA) en amont. Etablissez une **liaison équipotentielle**. Une vis de branchement est disponible au dos du laveur-désinfecteur. La liaison équipotentielle et la terre doivent être raccordées avant la mise en service !

Raccordements à l'eau

Ce laveur-désinfecteur a été conçu pour être raccordé directement à l'eau froide, à l'eau chaude, à l'eau déminéralisée et à l'eau de vidange sans **robinets de sécurité**. Utilisez le **raccord en Y** joint pour le raccordement de l'arrivée d'eau pour la machine (EF) et le condenseur vapeur (DK). Vous pouvez aussi installer un conduit d'eau froide supplémentaire et y raccorder le condenseur de vapeur.

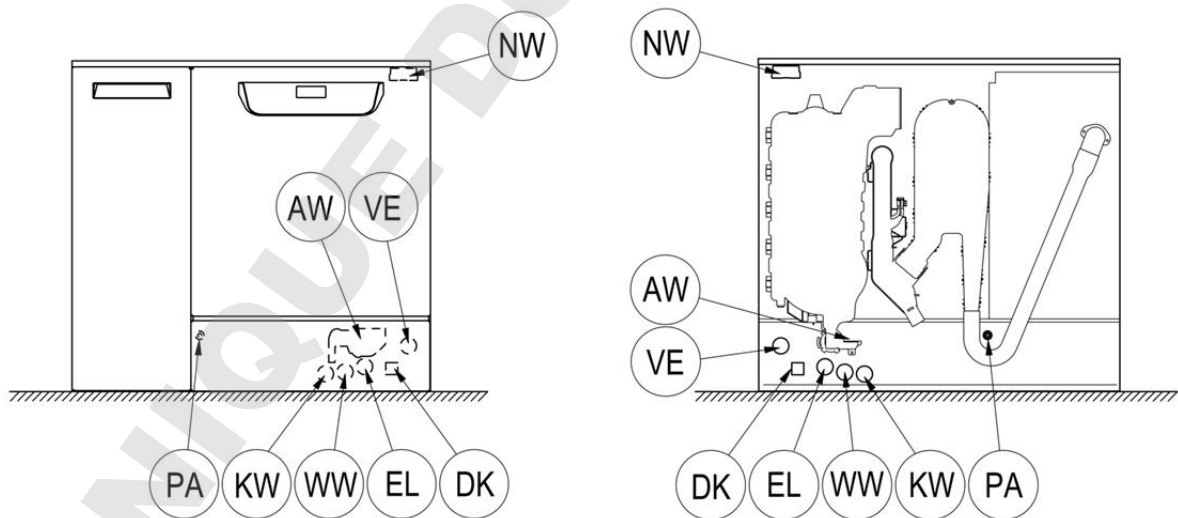
Modules de communication

Les **modules de communication** – module Ethernet ou module RS232 – sont disponibles en option et ne sont pas fournis. Installez si nécessaire des prises à proximité du laveur-désinfecteur, pour transmettre et imprimer les données de traçabilité. Le raccordement et l'installation doivent satisfaire à la norme **IEC 60950** !

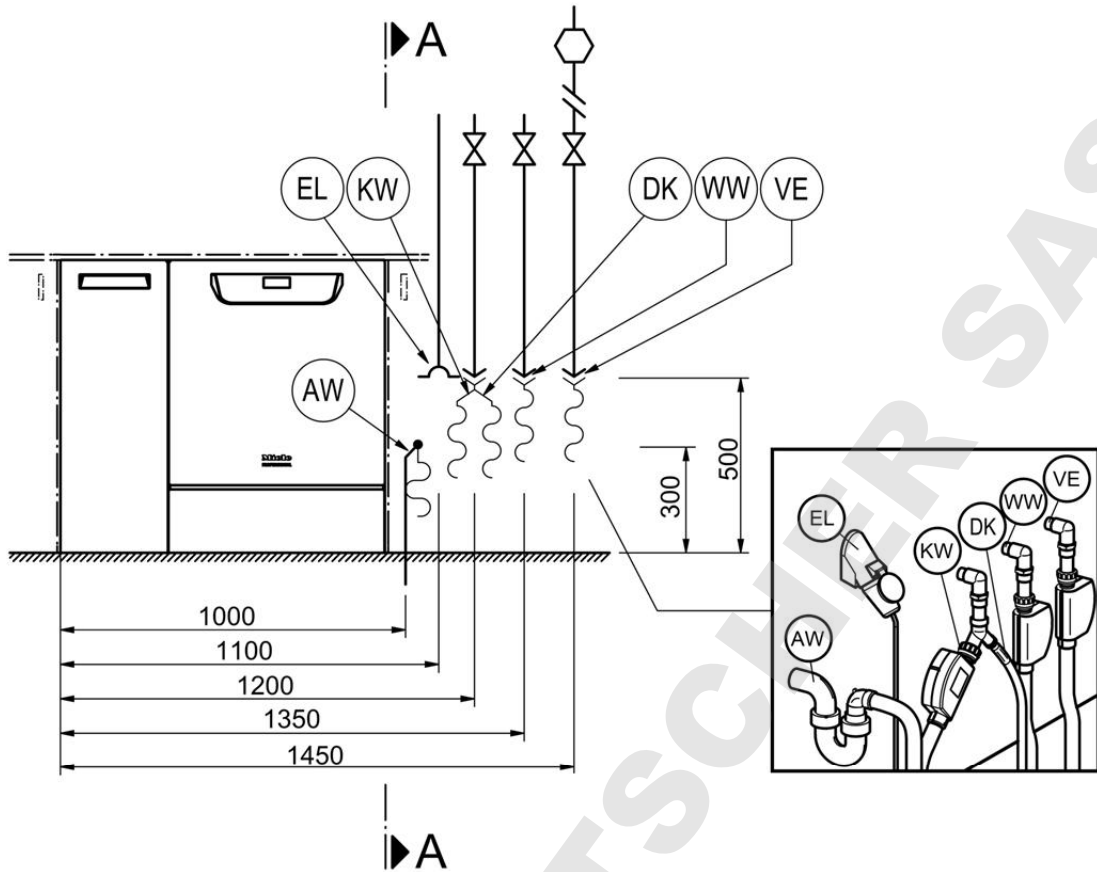


Dimensions version standard

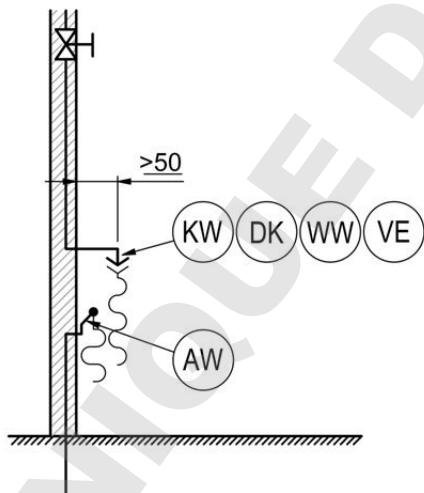
Dimensions avec extension en profondeur



EL	Branchement électrique	WW	Raccordement à l'eau chaude
KW	Raccordement eau froide	AW	Vidange
DK	Raccordement eau froide pour condensateur vapeur	VE	Raccordement à l'eau déminéralisée
NW	Raccordement réseau et à une imprimante (en option)	PA	Liaison équipotentielle

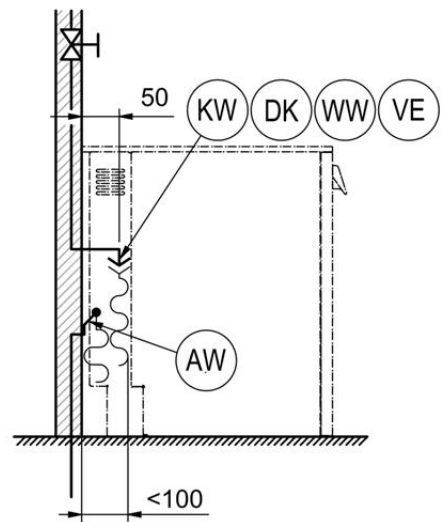


A - A



Position des raccords

A - A



pour les machines avec extension en profondeur

EL	Branchement électrique	WW	Raccordement à l'eau chaude
KW	Raccordement eau froide	AW	Vidange
DK	Raccordement eau froide pour condensateur vapeur	VE	Raccordement à l'eau déminéralisée
NW	Raccordement réseau et à une imprimante (en option)	PA	Liaison équipotentielle

Branchement électrique

		PG 8582 CD	PG 8583 CD
Tension (à la livraison)	V/Hz	3N AC 400/50	3N AC 400/50
Puissance	kW	9,3	9,3
Fusible	A	3 x 16	3 x 16
Câble d'alimentation, section minimum	mm ²	5 x 2,5	5 x 2,5
Longueur du câble de raccordement (H05(07)RN-F)	m	1,8	1,8

		AC 230/50	AC 230/50
Tension (commutable)	V/Hz	AC 230/50	AC 230/50
Puissance de raccordement	kW	3,3	3,3
Fusible	A	1 x 16	1 x 16
Câble d'alimentation, section minimum	mm ²	3 x 1,5	3 x 1,5
Longueur du câble de raccordement (H05(07)RN-F)	m	1,8	1,8

Eau froide

		PG 8582 CD	PG 8583 CD
Température max.	°C	20	20
Dureté de l'eau max. admissible	mmol/l	12,6	12,6
	°dH	70	70
Pression minimale	kPa	200	200
Pression minimale lors d'une entrée d'eau prolongée	kPa	100	100
Pression maximale	kPa	1 000	1 000
Débit volumétrique	l/min	7,5	7,5
Raccord fileté à prévoir par l'exploitant selon DIN 44991 (joint plat)	Pouce	3/4"	3/4"
Longueur tuyau de raccordement eau froide	m	1,7	1,7
Longueur du tuyau de raccordement du condenseur vapeur	m	1,7	1,7

Eau chaude

		PG 8582 CD	PG 8583 CD
Température max.	°C	65	65
Dureté de l'eau max. admissible	mmol/l	12,6	12,6
	°dH	70	70
Pression minimale	kPa	200	200
Pression minimale lors d'une entrée d'eau prolongée	kPa	40	40
Pression maximale	kPa	1 000	1 000
Débit volumétrique	l/min	7,5	7,5
Raccord fileté à prévoir par l'exploitant selon DIN 44991 (joint plat)	Pouce	3/4"	3/4"
Longueur tuyau de raccordement eau chaude	m	1,7	1,7

Eau déminéralisée

		PG 8582 CD	PG 8583 CD
Température max.	°C	65	65
Pression minimale (AD résistant à la pression)	kPa	200	200
Pression minimale lors d'une entrée d'eau prolongée	kPa	30	30
Pression maximale (AD résistant à la pression)	kPa	1 000	1 000
Débit volumétrique	l/min	7,5	7,5
Raccord fileté à prévoir par l'exploitant selon DIN 44991 (joint plat)	Pouce	3/4"	3/4"
Longueur tuyau de raccordement eau déminéralisée	m	1,7	1,7

Le modèle avec une pompe de refoulement pour eau déminéralisée (ADP) est uniquement conçu pour un raccordement/ fonctionnement non pressurisé.

Pression minimale (AD sans pression)	kPa		8,5
Pression maximale (AD sans pression)	kPa		60
Raccord machine (di x l)	mm		6 x 30

Vidange

		PG 8582 CD	PG 8583 CD
Température de l'eau de vidange	°C	93	93
Tuyau de vidange longueur standard	m	1,4	1,4
Tuyau de vidange longueur de refoulement max.	m	4,0	4,0
Hauteur de refoulement max. pompe de vidange à partir du rebord inférieur de l'appareil	m	1,0	1,0
Débit volumétrique temporaire max. de la vidange	l/min	16	16
Obturateur à prévoir par l'utilisateur pour tuyau de vidange (da x l)	mm	22 x 30	22 x 30

Socle

		PG 8582 CD	PG 8583 CD
Compensation de niveau à l'avant	mm	0-8	0-8
Diamètre du socle	mm	35	35
Emplacement pour les pieds de l'appareil taille du filetage	M	8	8

Caractéristiques

		PG 8582 CD	PG 8583 CD
Hauteur d'encastrement	mm	820	820
Hauteur avec dessus	mm	835	835
Largeur	mm	898	898
Profondeur	mm	598	598
Profondeur y compris 10 cm de prolongement de profondeur de montage	mm	698	698
Hauteur de la porte	mm	622	622
Poids net	kg	98	98
Charge au sol en fonctionnement	N/m ²	2 000	2 000
Largeur de chargement minimale de l'appareil avec palette de transport	mm	1 170	1 170
Profondeur de chargement minimale de l'appareil avec palette de transport	mm	740	740
Hauteur de chargement minimale de l'appareil avec palette de transport	mm	1 000	1 000
Niveau sonore en dB (A), Niveau de pression acoustique LpA pour le lavage et le séchage	dB	< 70	< 70

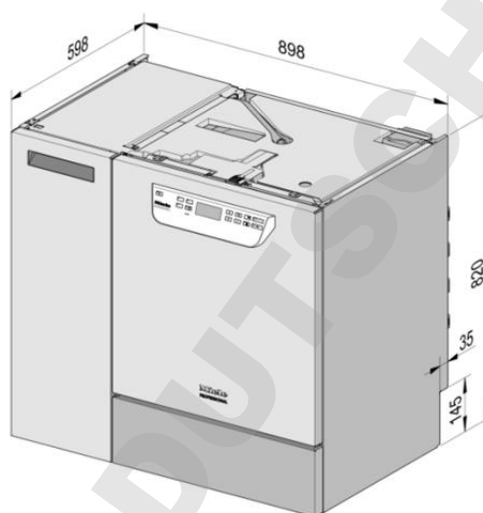
Emission de chaleur dans la pièce d'installation

		PG 8582 CD	PG 8583 CD
par rayonnement en fonctionnement	kWh	0,35	0,35
par charge lors de déchargement	kWh	0,40	0,40

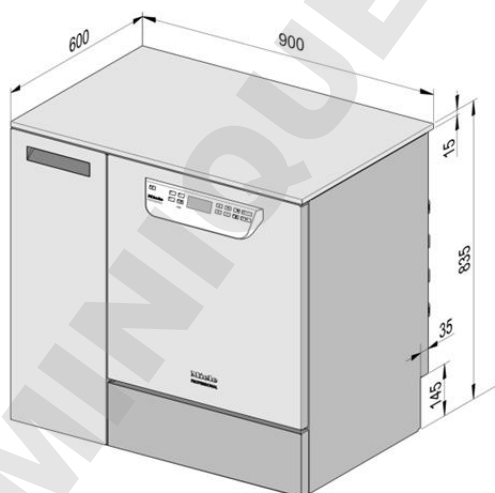
Conditions d'installation

		PG 8582 CD	PG 8583 CD
Température ambiante autorisée	°C	5 - 40	5 - 40
Humidité de l'air relative max. jusqu'à 31°C	%	80	80
Humidité de l'air relative, décroissance linéaire jusqu'à 40°C	%	50	50
Hauteur d'installation max. au-dessus du niveau de la mer (NN)	m	1 500	1 500

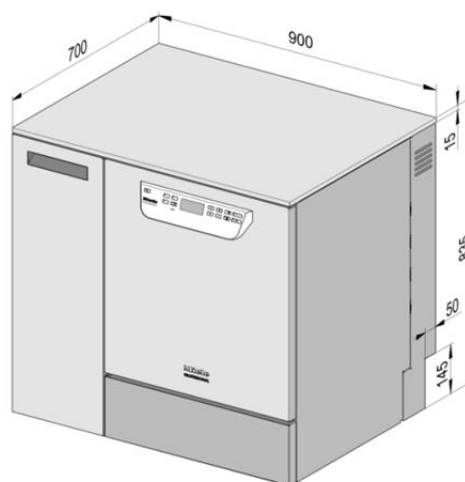
Modèles



Version standard sous plan



Modèle avec cache de protection
(en option)



Modèle avec extension en profondeur et cache de protection
(en option)

Fabricant :

Miele & Cie. KG
Carl-Miele-Straße 29
33332 Gütersloh
Allemagne

Lieu de fabrication :

Miele & Cie. KG
Mielestraße 2
33611 Bielefeld
Allemagne

Internet : www.miele-professional.com