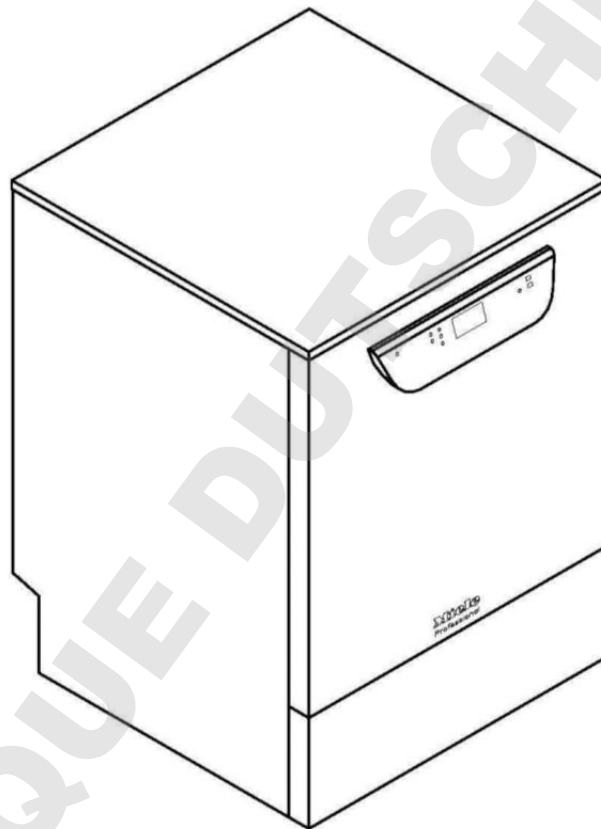


Schéma d'implantation

PG 8581 – PG 8583



Numéro matériel
Révision

/ Version

10 390 360
00

FR, BE, CH

CE 0297

Caractéristiques techniques

Miele
PROFESSIONAL

Laveur-désinfecteur

PG 8581 - 8583







Légende :

(EL) Les symboles entourés en gras signifient :
Raccordement nécessaire

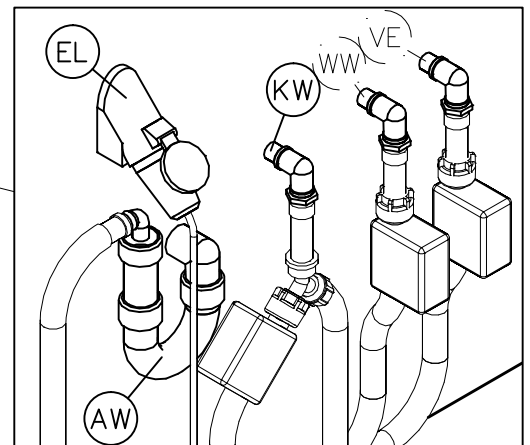
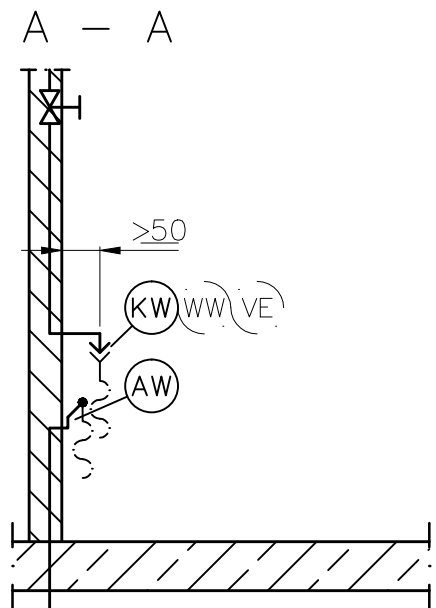
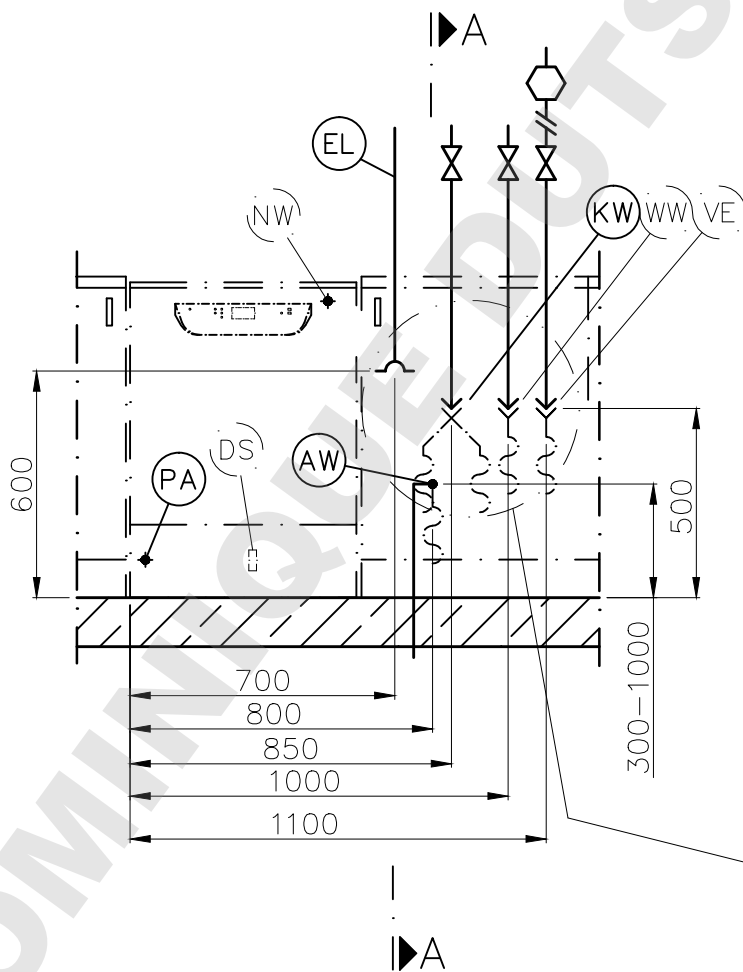
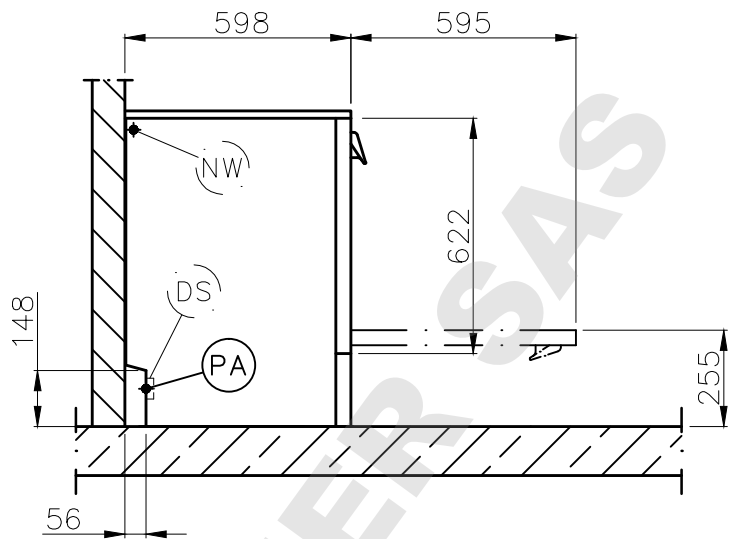
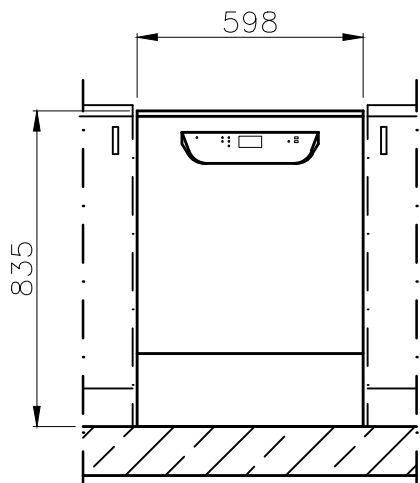
(DS) Les symboles entourés par des pointillés signifient :
Raccordement optionnel ou nécessaire en fonction du modèle
d'appareil

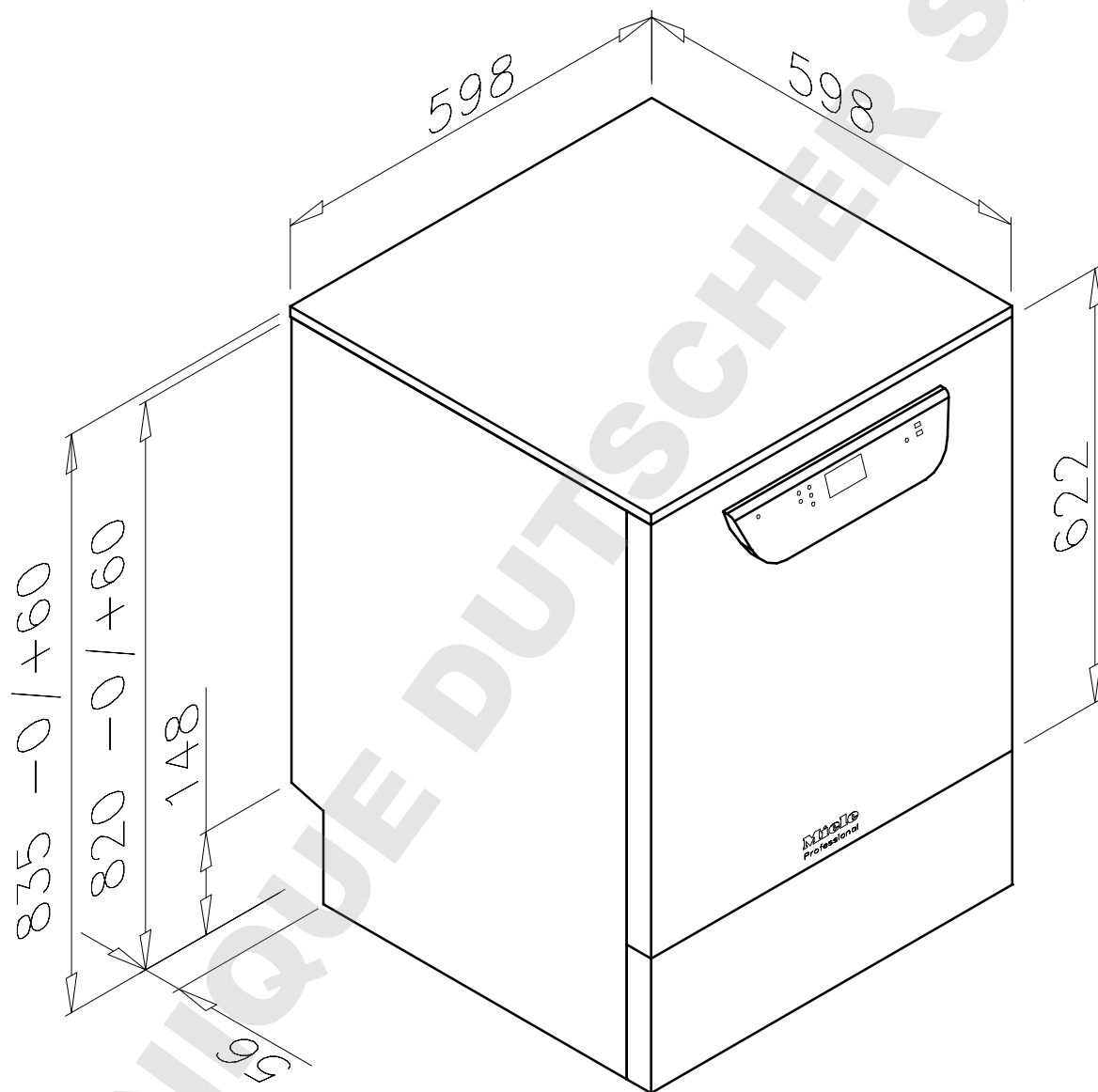
FR, CH				
(EL)	Branchement électrique	Tension (à la livraison) Puissance de raccordement Fusible Câble d'alimentation, section minimum Longueur du câble de raccordement (H05(07)RN-F) avec fiche CEE	V/Hz kW A mm ² m	3 N AC 400/50 9,3 3 x 16 4 x 2,5 2,0
(EL)	Branchement électrique	Tension (commutable) Puissance de raccordement Fusible Câble d'alimentation, section minimum Longueur du câble d'alimentation (H05(07)RN-F) sans fiche	V/Hz kW A mm ² m	AC 230 V/50 6,3 1 x 30 – 32 3 x 4 2,0
(EL)	Branchement électrique	Tension (commutable) Puissance de raccordement Fusible Câble d'alimentation, section minimum Longueur du câble d'alimentation (H05(07)RN-F) sans fiche	V/Hz kW A mm ² m	AC 230 V/50 3,3 1 x 15 /16 3 x 1,5 2,0
BE				
(EL)	Branchement électrique	Tension (à la livraison) Puissance de raccordement Fusible Câble d'alimentation, section minimum Longueur du câble d'alimentation (H05(07)RN-F) sans fiche	V/Hz kW A mm ² m	3 AC 230 V/50 7,5 3 x 20 4 x 2,5 1,6
(EL)	Branchement électrique	Tension (commutable) Puissance de raccordement Fusible Câble d'alimentation, section minimum Longueur du câble d'alimentation (H05(07)RN-F) sans fiche	V/Hz kW A mm ² m	AC 230 V/50 3,3 1 x 16 3 x 1,5 2,0

		<p>Il est conseillé de raccorder le laveur-désinfecteur avec une prise conforme afin de pouvoir effectuer facilement les contrôles de sécurité électriques. La prise doit être accessible une fois l'installation réalisée. En cas de raccordement fixe du laveur-désinfecteur, il faut prévoir un interrupteur principal équipé d'un dispositif de disjonction phases et neutre et une ouverture de contact d'au moins 3 mm. Pour améliorer la sécurité il est vivement conseillé d'installer un interrupteur de protection contre les courants de court-circuit en amont. Conformément aux prescriptions internationales, une liaison équipotentielle avec une bonne liaison des contacts doit être établie.</p> <p>Classe de protection IP21</p>		
(PA)	Liaison équipotentielle et terre	<p>Pour effectuer le branchement d'une liaison équipotentielle, une vis de branchement est disponible à l'arrière du laveur-désinfecteur. La liaison équipotentielle et la terre doivent être raccordées !</p>		
(NW)	Raccordement réseau/ imprimante (option)	<p>Interfaces côté machine en option pour le transfert ou l'impression de données de cycle.</p> <p>Modules de communication (non fournis) :</p> <p>Module Ethernet ou module RS232 (Installer si nécessaire des prises au niveau de l'appareil.)</p> <p>Les raccordements/installations doivent être effectués conformément à IEC 60950.</p>		

	Eau froide	Deux raccordements à l'eau froide sont nécessaires pour les variantes de machines avec condensateur vapeur (DK). Le cas échéant, raccorder le deuxième tuyau d'eau froide avec l'élément en "Y" joint.		
		Température max. Dureté de l'eau max. admissible Pression minimale Pression minimale lors d'une entrée d'eau prolongée Pression maximale Débit volumétrique Raccord fileté à prévoir par l'exploitant selon DIN 44 991 (joint plat) Longueur tuyau de raccordement eau froide Longueur du tuyau de raccordement du condensateur vapeur Un raccordement direct est autorisé sans robinets de sécurité.	°C mmol/l °dH kPa kPa kPa l/min pouce m m	20 12,6 70 200 100 1 000 7,5 3/4" filetage extérieur env. 1,7 env. 1,7
	Eau chaude  (PG 8581 Respecter le modèle de l'appareil)	Température max. Dureté de l'eau max. admissible Pression minimale Pression minimale lors d'une entrée d'eau prolongée Pression maximale Débit volumétrique Raccord fileté à prévoir par l'exploitant selon DIN 44 991 (joint plat) Longueur tuyau de raccordement eau chaude Un raccordement direct est autorisé sans robinets de sécurité.	°C mmol/l °dH kPa kPa kPa l/min pouce m	65 12,6 70 200 40 1 000 7,5 3/4" filetage extérieur env. 1,7
	Eau déminéralisée  (PG 8581 Respecter le modèle de l'appareil)	Température max. Pression minimale (AD résistant à la pression) Pression minimale lors d'une entrée d'eau prolongée Pression maximale (AD résistant à la pression) Débit volumétrique Raccord fileté à prévoir par l'exploitant selon DIN 44 991 (joint plat) Longueur tuyau de raccordement eau déminéralisée Un raccordement direct est autorisé sans robinets de sécurité.	°C kPa kPa kPa l/min pouce m	65 200 30 1 000 7,5 3/4" filetage extérieur env. 1,7
	Uniquement PG 8583 :	Variante avec pompe de refoulement pour eau déminéralisée „sans pression“ (ADP) : Pression minimale (AD sans pression) Pression maximale (AD sans pression) Raccord machine (da x l) Tuyau du réservoir vers l'appareil à fournir par l'utilisateur	kPa kPa mm	8,5 60 6 x 30
	Vidange	Température de l'eau de vidange Longueur du tuyau de vidange Longueur max. de la rallonge du tuyau de vidange Hauteur de refoulement de la pompe de vidange à partir du rebord inférieur de l'appareil (max.) Débit volumétrique temporaire max. de la vidange Obturateur à prévoir par l'utilisateur par tuyau de vidange (da x l) Il est conseillé de guider dans la vidange, le tuyau de vidange dans un coude de 600 mm min. au-dessus du bord supérieur du sol fini.	°C m m m l/min mm	93 env. 1,4 env. 4,0 1,0 16 22 x 30

(DS)	Dosage externe (en option) (Respecter le modèle de l'appareil)	Raccordement jusqu'à deux dispositifs de dosage pour produits liquides sur la paroi arrière.		
	Socle	Hauteur réglable Diamètre du socle Emplacement pour les pieds de l'appareil	mm mm M	-0/+60 35 8
	Emission de chaleur dans la pièce d'installation	Emission de chaleur par rayonnement Emission de chaleur par produit de rinçage lors de prélèvement	kWh/h kWh/h	0,35 0,40
	Caractéristiques	Hauteur d'encastrement Hauteur avec couvercle Largeur Profondeur Hauteur de la porte Poids net Charge au sol en fonctionnement Largeur de chargement minimale de l'appareil avec palette de transport Profondeur de chargement minimale de l'appareil avec palette de transport Hauteur de chargement minimale de l'appareil avec palette de transport	mm mm mm mm mm kg N mm mm mm	820 835 598 598 622 74 1 200 670 740 920
	Conditions d'installation	Température ambiante admissible Humidité relative de l'air max. Hauteur d'installation max. au-dessus du niveau de la mer (NN)	°C % m	5-40 80 1 500
<p>Respectez impérativement les instructions de montage lors de l'installation du laveur-désinfecteur.</p> <p>Il est conseillé de n'installer que des meubles pour applications professionnelles à proximité du laveur-désinfecteur afin d'éviter tout risque de dommage causé par la condensation.</p> <p>L'installation doit exclusivement être effectuée par des installateurs agréés, conformément aux prescriptions et aux règlements et aux règlements de prévention des accidents en vigueur.</p> <p>Sous réserve de modifications ! Dimensions en mm.</p>				





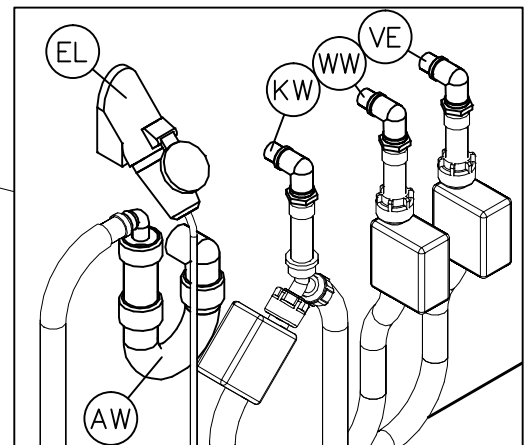
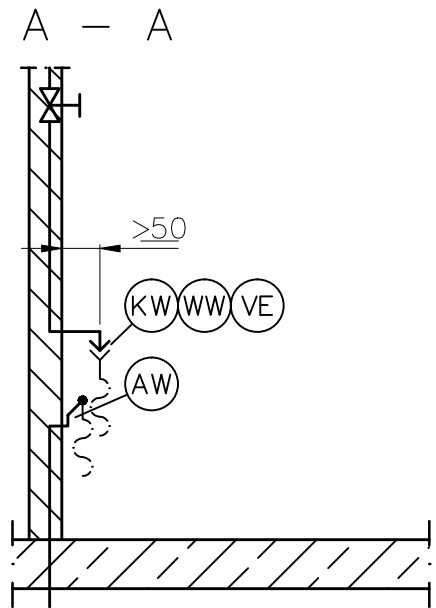
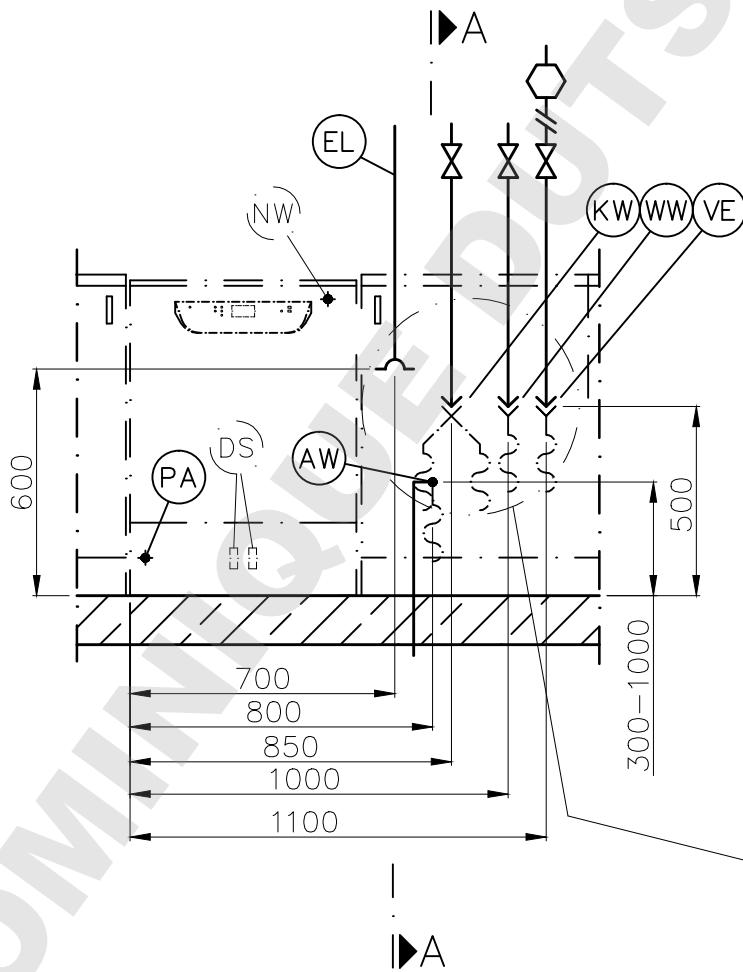
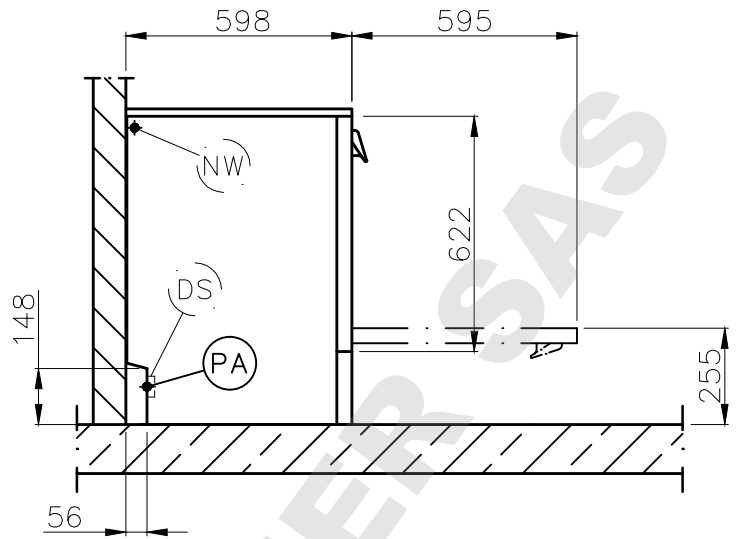
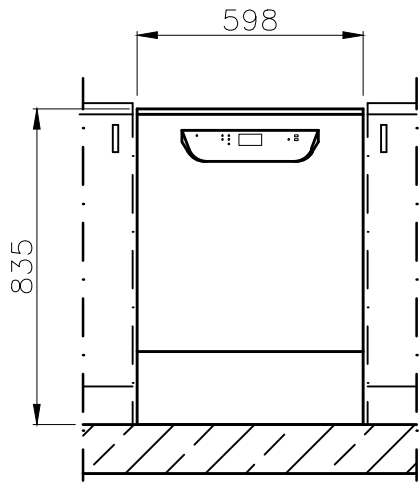
Miele
PROFESSIONAL

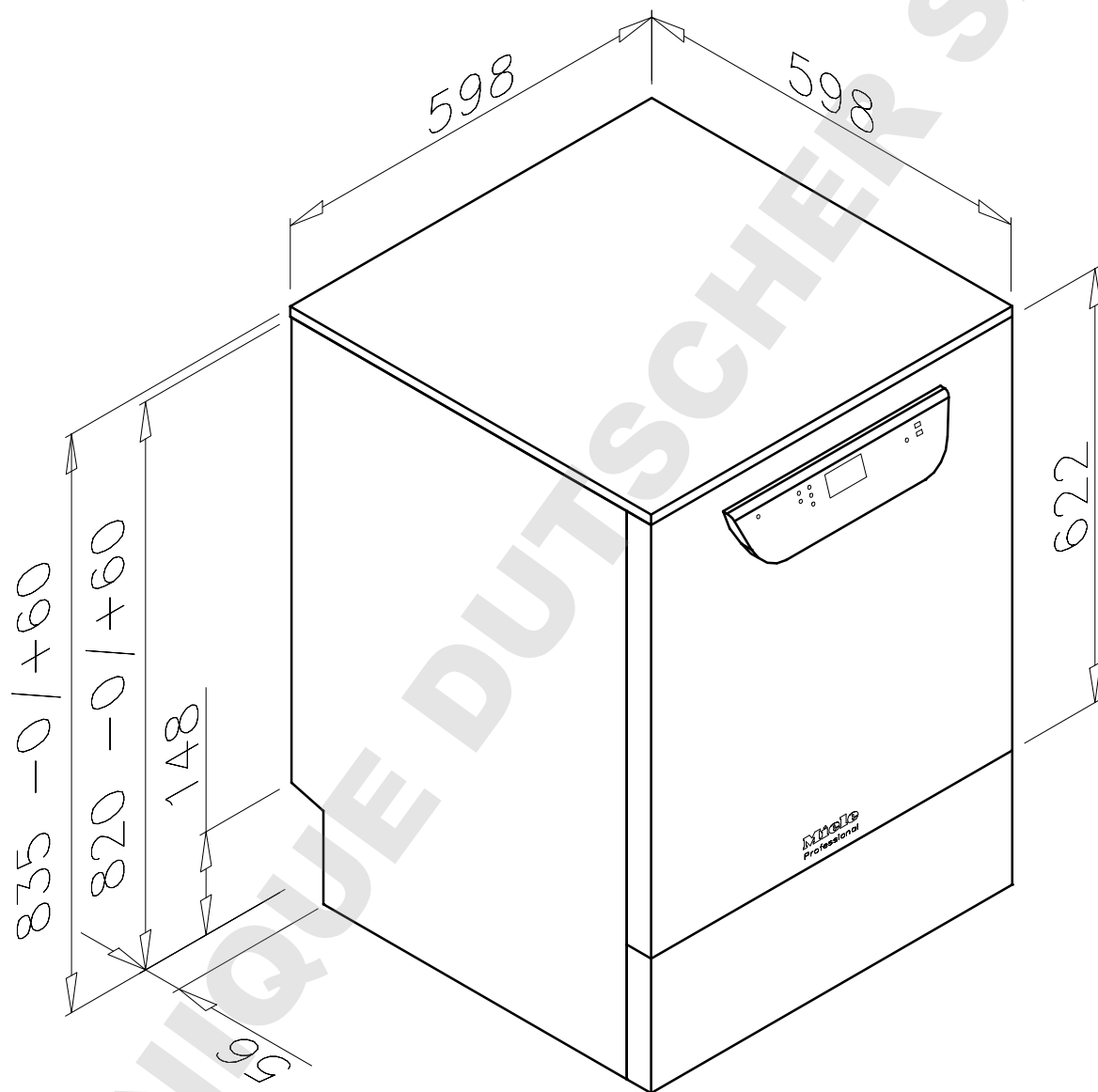
Installationsplan/Installation plan
Thermo-Desinfektor
PG 8581

Date: 21.10.2014

Page: 2/2

Name: dedres





DOMINIQUE DUTSCHER SAS

Miele
PROFESSIONAL

Installationsplan/Installation plan
Thermo-Desinfektor
PG 8582 – PG 8583

Date: 21.10.2014

Page: 2/2

Name: dedres