

Schéma d'implantation

PG 8581
PG 8582
PG 8583

Lisez **impérativement** ce mode d'emploi et la documentation de service avant d'installer et de mettre en service votre appareil. Vous vous protégez et éviterez de détériorer votre matériel.

fr - FR

Consignes d'installation

Autorisation d'installation

Seuls des **électriciens / plombiers habilités** sont autorisés à installer le laveur-désinfecteur selon les instructions d'installation.

Le laveur-désinfecteur doit être installé conformément aux normes et directives en vigueur, aux dispositions légales et directives sur la prévention des accidents.

Seul le service après-vente de Miele ou une entreprise spécialisée agréée par Miele est autorisé à **mettre en service** et à réaliser des formations.

Conditions liées à l'environnement

De **l'eau de condensation** peut apparaître à proximité du laveur-désinfecteur. Il est conseillé de n'installer que des meubles pour applications professionnelles à proximité du laveur-désinfecteur afin de prévenir tout dommage causé par la condensation. Si la machine est installée sous un plan de travail approprié (installation sous plan), il faut alors coller le film de protection fourni sous le plan de travail et installer une tôle inox afin de prévenir de tout dommage provoqué par la vapeur d'eau lors de l'ouverture de porte. Vous pouvez vous procurer la tôle inox auprès du service après-vente Miele.

Raccordement à l'eau

Ce laveur-désinfecteur a été conçu pour être raccordé directement à l'eau froide, à l'eau chaude, à l'eau déminéralisée et à l'eau de vidange sans **robinets de sécurité**. Utilisez le **raccord en Y** joint pour le raccordement de l'arrivée d'eau pour la machine (KW) et le condenseur vapeur (DK). Vous pouvez aussi installer un conduit d'eau froide supplémentaire et y raccorder le condenseur de vapeur.

S'il n'y a pas d'eau chaude de disponible, les deux tuyaux d'arrivée d'eau (KW/WW) doivent être raccordés à un **raccord en Y** à l'eau froide.

Les robinets d'eau des conduits d'eau doivent être facilement accessibles.

Raccordements à l'eau disponibles des PG 8581 à 83

- PG 8581 : uniquement eau froide (KW)
- PG 8582 : eau froide (KW) et eau chaude (WW)
- PG 8583 : eau froide (KW) et eau chaude (WW)

Raccordement électrique

Le raccordement électrique doit être effectué en conformité avec la réglementation en vigueur, les prescriptions de sécurité au travail et les normes applicables. Posez le câble d'alimentation en veillant à le protéger des influences thermiques.

Raccordez le laveur-désinfecteur de préférence à l'aide d'une **prise**, pour faciliter le contrôle de sécurité électrique lors de la mise en service ou lors des interventions de maintenance.

En cas de **raccordement fixe** du laveur-désinfecteur, il faut installer un interrupteur principal équipé d'un dispositif de disjonction phases et neutre. L'interrupteur principal doit avoir une ouverture de contact

d'au moins 3 mm.

La prise et l'interrupteur principal doivent être facilement accessibles une fois le laveur-désinfecteur installé.

Liaison équipotentielle et terre

Pour améliorer la sécurité il est vivement conseillé d'installer un **interrupteur de protection contre les courants de court-circuit** (30 mA) en amont.

Etablissez une **liaison équipotentielle**. Une vis de branchement est disponible au dos du laveur-désinfecteur. La liaison équipotentielle et la terre doivent être raccordées avant la mise en service !

Raccordement du dosage externe

Vous pouvez connecter jusqu'à deux dispositifs de dosage pour produits chimiques liquides au dos de la machine. Respectez pour ce faire le modèle de la machine :

- PG 8581 : max. 1 raccordement
- PG 8582 : 1 ou 2 raccordements
- PG 8583 : 1 ou 2 raccordements

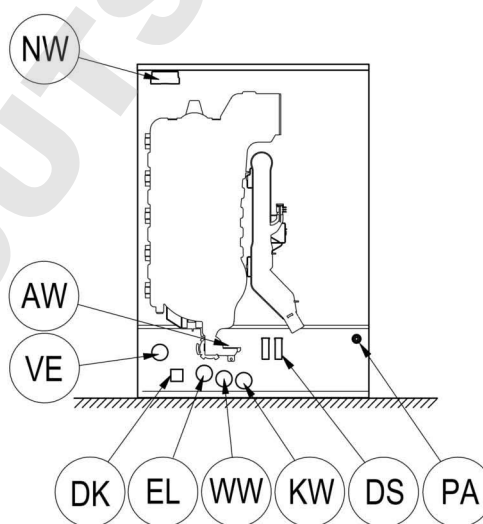
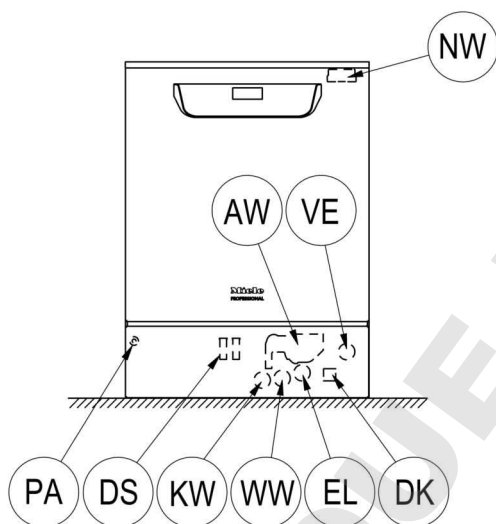
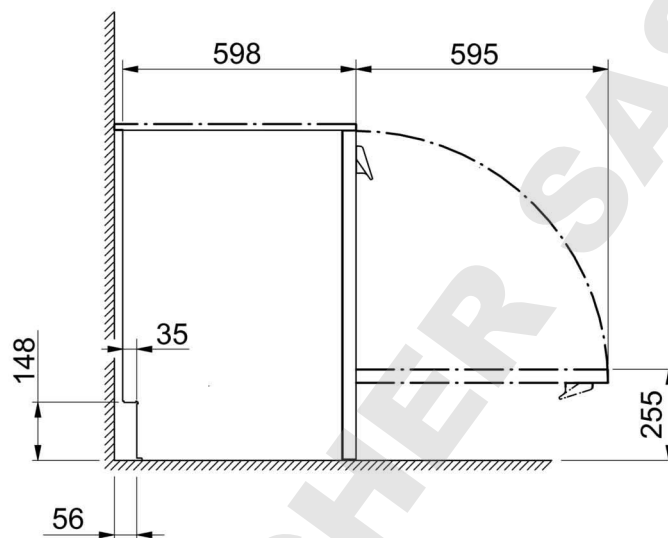
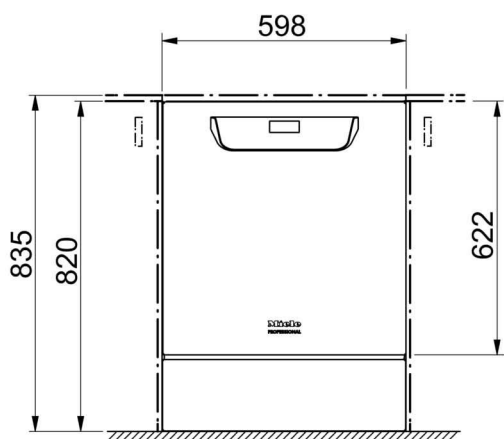
Produits chimiques liquides : Mise en place de récipients externes

Le récipient avec des produits chimiques liquides vers le dosage externe doit uniquement être placé **à côté ou en dessous** du laveur-désinfecteur. Le récipient peut être posé sur le sol ou dans une armoire attenante. Le récipient ne doit pas être placé sur ou au-dessus du laveur-désinfecteur. Le tuyau de dosage ne doit ni être plié ni être coincé.

Modules de communication

Les modules de communication – **module Ethernet** ou **module RS232** – sont disponibles en option et ne sont pas fournis. Installez si nécessaire des prises à proximité du laveur-désinfecteur, pour transmettre et imprimer les données de traçabilité. Le raccordement et l'installation doivent satisfaire à la norme **IEC 60950** !

Croquis



KW Raccordement eau froide

WW Raccordement à l'eau chaude

VE Raccordement à l'eau déminéralisée

AW Raccordement de la vidange

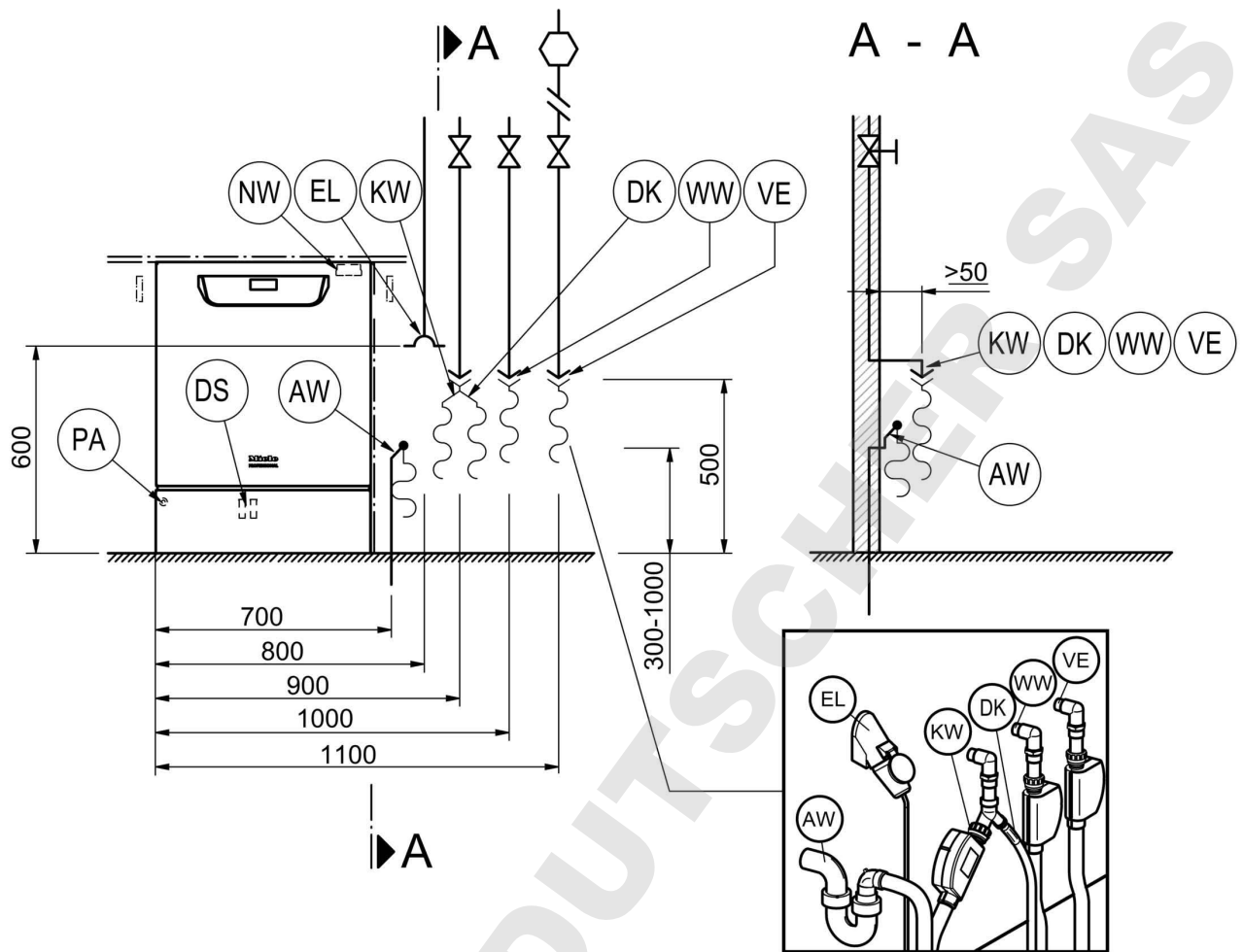
PA Liaison équipotentielle

EL Raccordement électrique

DK Raccordement eau froide pour condensateur vapeur

DS Système de dosage

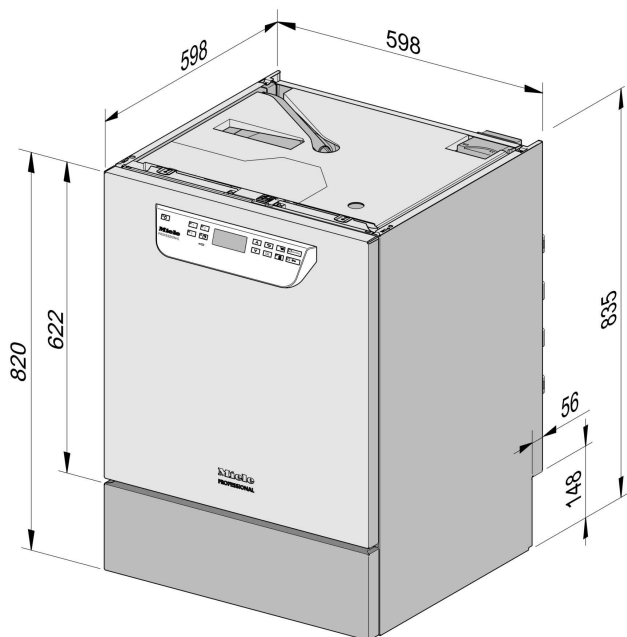
NW Raccordement réseau et à une imprimante (en option)



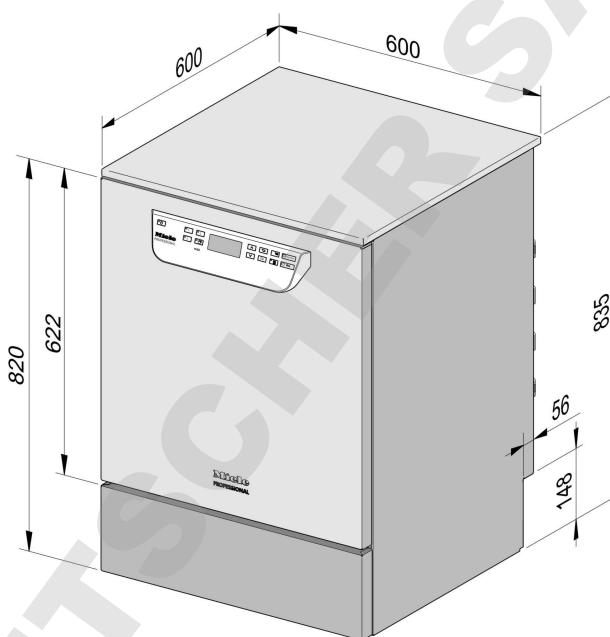
KW	Raccordement eau froide	EL	Raccordement électrique
WW	Raccordement à l'eau chaude	DK	Raccordement eau froide pour condensateur vapeur
VE	Raccordement à l'eau déminéralisée	DS	Système de dosage
AW	Raccordement de la vidange	NW	Raccordement réseau et à une imprimante (en option)
PA	Liaison équipotentielle		

Croquis

Modèles



Socle PG 8581-83



PG 8581-83 posable

Raccordement électrique

Tension (à la livraison)	3N AC 400/50
Puissance	9,3 kW
Fusible	3 x 16 A
Câble d'alimentation, diamètre min.	5 x 2,5 mm ²
Longueur du câble de raccordement (H05(07)RN-F)	1,8 m
Tension (commutable)	AC 230/50
Puissance	3,3 kW
Fusible	1 x 16 A
Câble d'alimentation, diamètre min.	3 x 1,5 mm ²
Longueur du câble de raccordement (H05(07)RN-F)	1,8 m

Eau froide

Température max.	20 °C
Dureté de l'eau max. admissible	12,6 mmol/l
	70 °dH
Débit conseillé	200 kPa
Pression minimale lors d'une entrée d'eau prolongée	100 kPa
Pression maximale	1 000 kPa
Débit volumétrique	7,5 l/min
Raccord fileté à prévoir par l'exploitant selon DIN 44991 (joint plat)	3/4 Pouce
Longueur tuyau de raccordement eau froide	1,7 m
Longueur du tuyau de raccordement du condenseur vapeur	1,7 m

Eau chaude

Température max.	65 °C
Dureté de l'eau max. admissible	12,6 mmol/l
	70 °dH
Débit conseillé	200 kPa
Pression minimale lors d'une entrée d'eau prolongée	40 kPa
Pression maximale	1 000 kPa
Débit volumétrique	7,5 l/min
Raccord fileté à prévoir par l'exploitant selon DIN 44991 (joint plat)	3/4 Pouce
Longueur tuyau de raccordement eau chaude	1,7 m

Caractéristiques techniques

Eau déminéralisée

Température max.	65 °C
Débit conseillé (AD résistant à la pression)	200 kPa
Pression minimale lors d'une entrée d'eau prolongée	30 kPa
Pression maximale (AD résistant à la pression)	1 000 kPa
Débit volumétrique	7,5 l/min
Raccord fileté à prévoir par l'exploitant selon DIN 44991 (joint plat)	3/4 Pouce
Longueur tuyau de raccordement eau déminéralisée	1,7 m

Le modèle avec une pompe de refoulement pour eau déminéralisée (ADP) est uniquement conçu pour un raccordement/ fonctionnement non pressurisé. (uniquement PG 8583)

Pression minimale lors d'une entrée d'eau prolongée	8,5 kPa
Pression maximale (AD sans pression)	60 kPa
Raccord machine (di x l)	6 x 30 mm
Tuyau du réservoir vers l'appareil à fournir par l'utilisateur	

Vidange

Température de l'eau de vidange	93 °C
Tuyau de vidange longueur standard	1,4 m
Tuyau de vidange longueur de refoulement max.	4,0 m
Hauteur de refoulement max. pompe de vidange à partir du rebord inférieur de l'appareil	1,0 m
Débit volumétrique temporaire max. de la vidange	16 l/min
Obturateur à prévoir par l'utilisateur pour tuyau de vidange (da x l)	22 x 30 mm

Socle

Hauteur réglable du socle	60 mm
Diamètre du socle	35 mm
Emplacement pour les pieds de l'appareil taille du filetage	M 8

Caractéristiques

Hauteur d'encastrement	820 mm
Hauteur avec dessus	835 mm
Largeur	598 mm
Profondeur	598 mm
Hauteur de la porte	622 mm
Poids net	74 kg
Charge au sol en fonctionnement	1.200 N
Largeur de chargement minimale de l'appareil avec palette de transport	670 mm
Profondeur de chargement minimale de l'appareil avec palette de transport	740 mm
Hauteur de chargement minimale de l'appareil avec palette de transport	920 mm
Niveau sonore en dB (A)	< 70 dB
Niveau de pression acoustique LpA pour le lavage et le séchage	

Emission de chaleur dans la pièce d'installation

par rayonnement en fonctionnement	0,35 kWh
par charge lors de déchargement	0,40 kWh

Conditions d'installation

Température ambiante autorisée	5 - 40 °C
Humidité de l'air relative max. jusqu'à 31 °C	80 %
Humidité de l'air relative, décroissance linéaire jusqu'à 40 °C	50 %
Hauteur d'installation max. au-dessus du niveau de la mer	1 500 au-dessus du niveau de la mer (NN)

Miele

PROFESSIONAL

Belgique:

S.A. Miele Belgique
Z.5 Mollem 480 – 1730 Mollem (Asse)
Tel. 02/451.15.40 - Fax 02/451.15.29
Tel. Réparations à domicile : 02/451.16.18
E-mail: infopro@miele.be
Internet: www.miele-professional.be

France :

Miele S.A.S
Z.I. du Coudray
9, avenue Albert Einstein
B.P. 1000
93151 Le Blanc-Mesnil Cedex
www.miele-professional.fr
R.C.S. Bobigny B 708 203 088

Contact Service Commercial

Tél. : 01 49 39 34 35
Fax. : 01 49 39 44 38
Mail : adv.prof@miele.fr

Contact SAV Professionnel

Tél. : 0 892 222 150 (0,40 € TTC/min., réservé aux professionnels)
Fax. : 01 49 39 34 10
Mail : savpro@miele.fr

Suisse :

Miele AG
Limmatstrasse 4
8957 Spreitenbach
Tél. 056.417.20.00 centrale
Tél. 056.417.27.51 – Fax 056.417.24.69
Miele Service Professional 0 800 551 670
E-Mail : info.mieleprofessional@miele.ch
Internet : www.miele-professional.ch

Allemagne :

Miele & Cie. KG
Carl-Miele-Straße 29
33332 Gütersloh