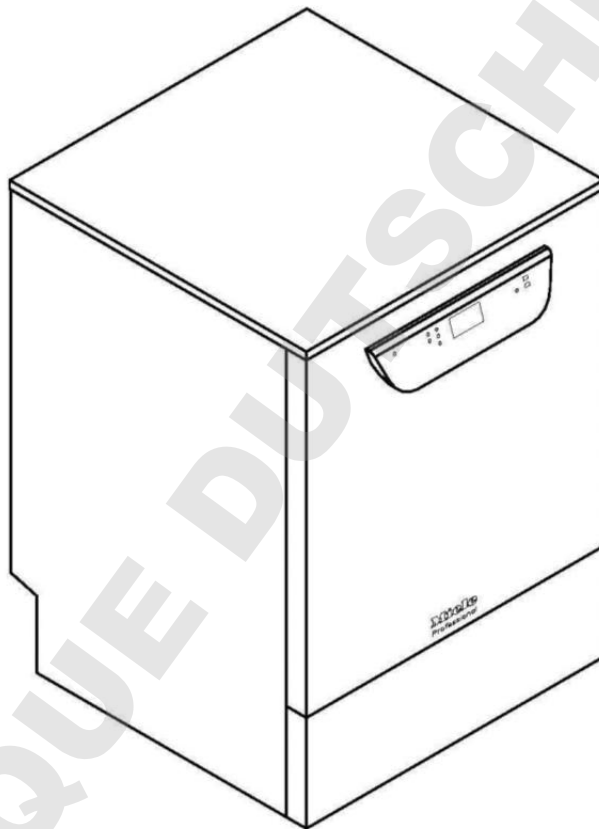


Schéma d'implantation

PG 8504



Numéro matériel
Révision

/ Version

10 076 240
00

FR

Caractéristiques techniques

Miele
PROFESSIONAL

Laveur-désinfecteur

PG 8504

Légende :








Les symboles entourés en gras signifient :
Raccordement nécessaire



Les symboles entourés par des pointillés signifient :
Raccordement optionnel ou nécessaire en fonction du modèle
d'appareil

(EL)	Branchement électrique	Tension (à la livraison) Puissance de raccordement Fusible Câble d'alimentation, section minimum Longueur du câble de raccordement (H05(07)RN-F) avec fiche CEE	V/Hz kW A mm ² m	3 N AC 400/50 8,9 3 × 16 4 × 2,5 2,0
		Il est conseillé de raccorder le laveur-désinfecteur avec une prise conforme afin de pouvoir effectuer facilement les contrôles de sécurité électriques. La prise doit être accessible une fois l'installation réalisée. En cas de raccordement fixe du laveur-désinfecteur, il faut prévoir un interrupteur principal équipé d'un dispositif de disjonction phases et neutre et une ouverture de contact d'au moins 3 mm. Pour améliorer la sécurité il est vivement conseillé d'installer un interrupteur de protection contre les courants de court-circuit en amont. Conformément aux prescriptions internationales, une liaison équipotentielle avec une bonne liaison des contacts doit être établie. Classe de protection IP21		
(PA)	Liaison équipotentielle et terre	Pour effectuer le branchement d'une liaison équipotentielle, une vis de branchement est disponible à l'arrière du laveur-désinfecteur. La liaison équipotentielle et la terre doivent être raccordées !		

 	Eau froide ou Eau chaude	Température max. eau froide / eau chaude Dureté de l'eau max. admissible Pression minimale Pression minimale lors d'une entrée d'eau prolongée eau froide / eau chaude Pression maximale Débit volumétrique Raccord fileté à prévoir par l'exploitant selon DIN 44 991 (joint plat) Longueur tuyau de raccordement eau froide ou eau chaude Un raccordement direct est autorisé sans robinets de sécurité.	°C mmol/l °dH kPa kPa kPa l/min pouce m	20 / 65 12,6 70 200 100 / 40 1 000 7,5 3/4" filetage extérieur env. 1,7
	Eau déminéralisée selon l'équipement	Température max. Pression minimale (AD résistant à la pression) Pression minimale lors d'une entrée d'eau prolongée Pression maximale (AD résistant à la pression) Débit volumétrique Raccord fileté à prévoir par l'exploitant selon DIN 44 991 (joint plat) Longueur tuyau de raccordement eau déminéralisée Un raccordement direct est autorisé sans robinets de sécurité. Variante avec pompe de refoulement pour eau déminéralisée „sans pression“ (ADP) : Pression minimale (AD sans pression) Pression maximale (AD sans pression) Raccord machine (da x l) Tuyau du réservoir vers l'appareil à fournir par l'utilisateur	°C kPa kPa kPa l/min pouce m kPa kPa mm	65 140 30 1 000 7,5 3/4" filetage extérieur env. 1,7 8,5 60 6 x 30
	Vidange	Longueur du tuyau de vidange Longueur max. de la rallonge du tuyau de vidange Hauteur de refoulement de la pompe de vidange à partir du rebord inférieur de l'appareil (max.) Débit volumétrique temporaire max. de la vidange Obturateur à prévoir par l'utilisateur par tuyau de vidange (da x l) Il est conseillé de guider dans la vidange, le tuyau de vidange dans un coude de 600 mm min. au-dessus du bord supérieur du sol fini.	m m m l/min mm	env. 1,5 env. 4,0 1,0 16 22 x 30
	Dosage externe (en option)	Raccordement pour un dispositif de dosage pour produits liquides sur la paroi arrière		

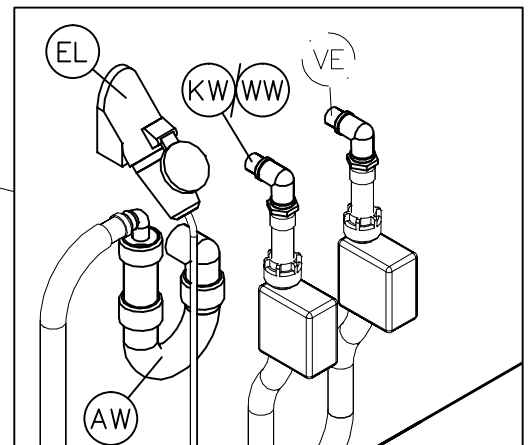
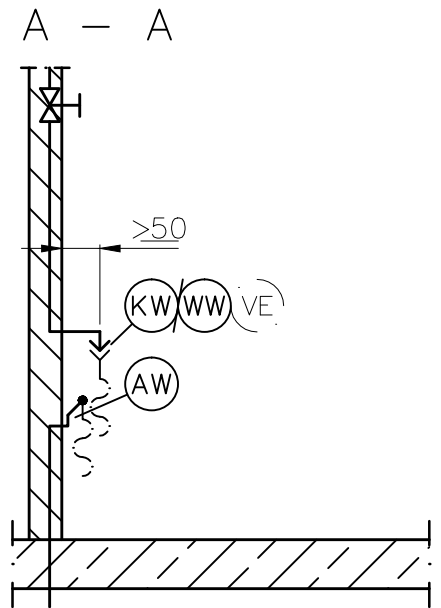
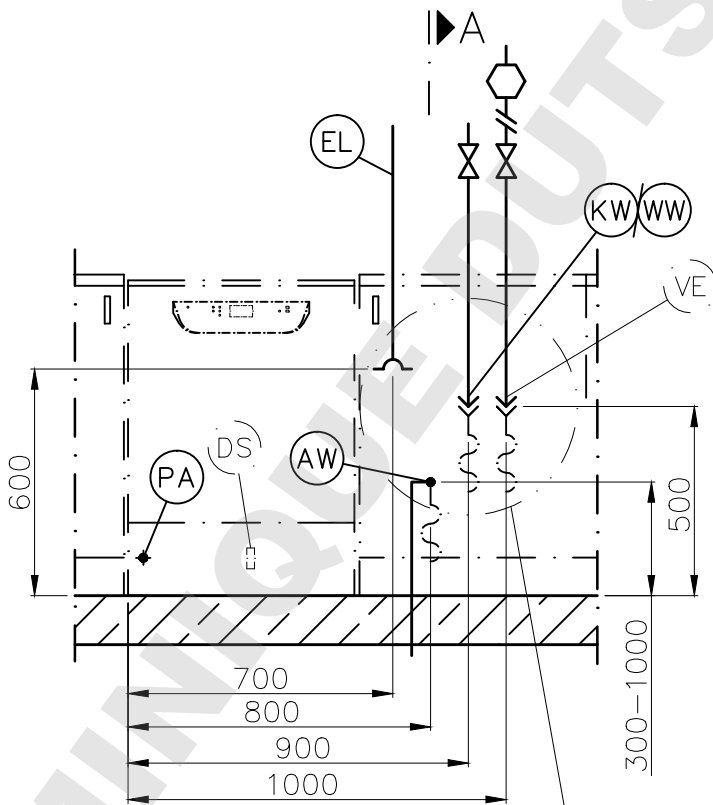
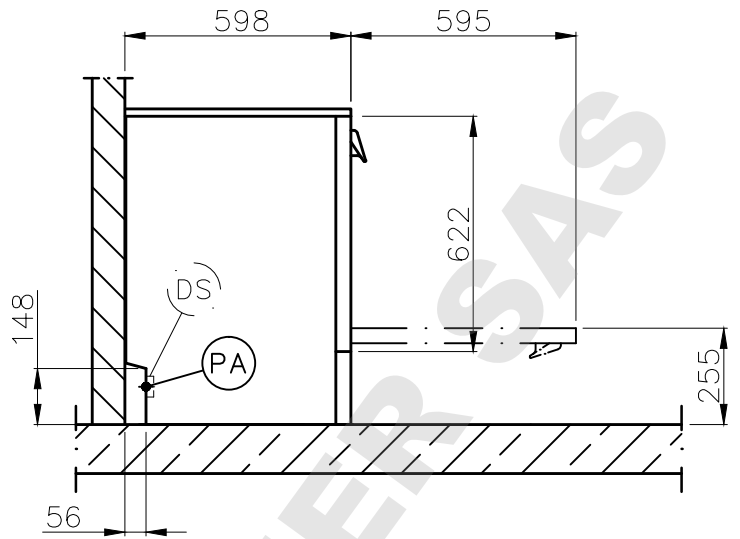
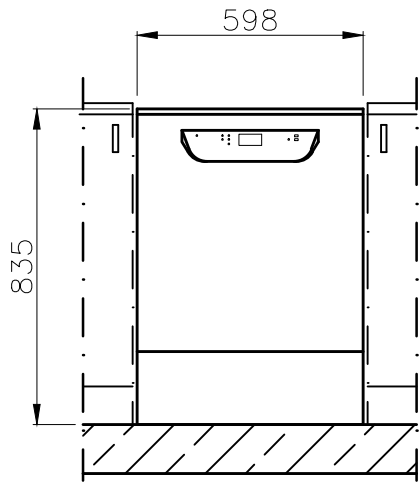
	Socle	Hauteur réglable	mm	-0/+60
		Diamètre du socle	mm	35
		Emplacement pour les pieds de l'appareil	M	8
	Emission de chaleur dans la pièce d'installation	Emission de chaleur par rayonnement	kWh/h	0,35
		Emission de chaleur par produit de rinçage lors de prélèvement	kWh/h	0,40
	Caractéristiques	Hauteur d'encastrement	mm	820
		Hauteur avec couvercle	mm	835
		Largeur	mm	598
		Profondeur	mm	598
		Hauteur de la porte	mm	622
		Poids net	kg	74
		Charge au sol en fonctionnement	N	1 200
		Largeur de chargement minimale de l'appareil avec palette de transport	mm	670
		Profondeur de chargement minimale de l'appareil avec palette de transport	mm	740
	Conditions d'installation	Température ambiante admissible	°C	5-40
		Humidité relative de l'air max.	%	80
		Hauteur d'installation max. au-dessus du niveau de la mer (NN)	M	1 500

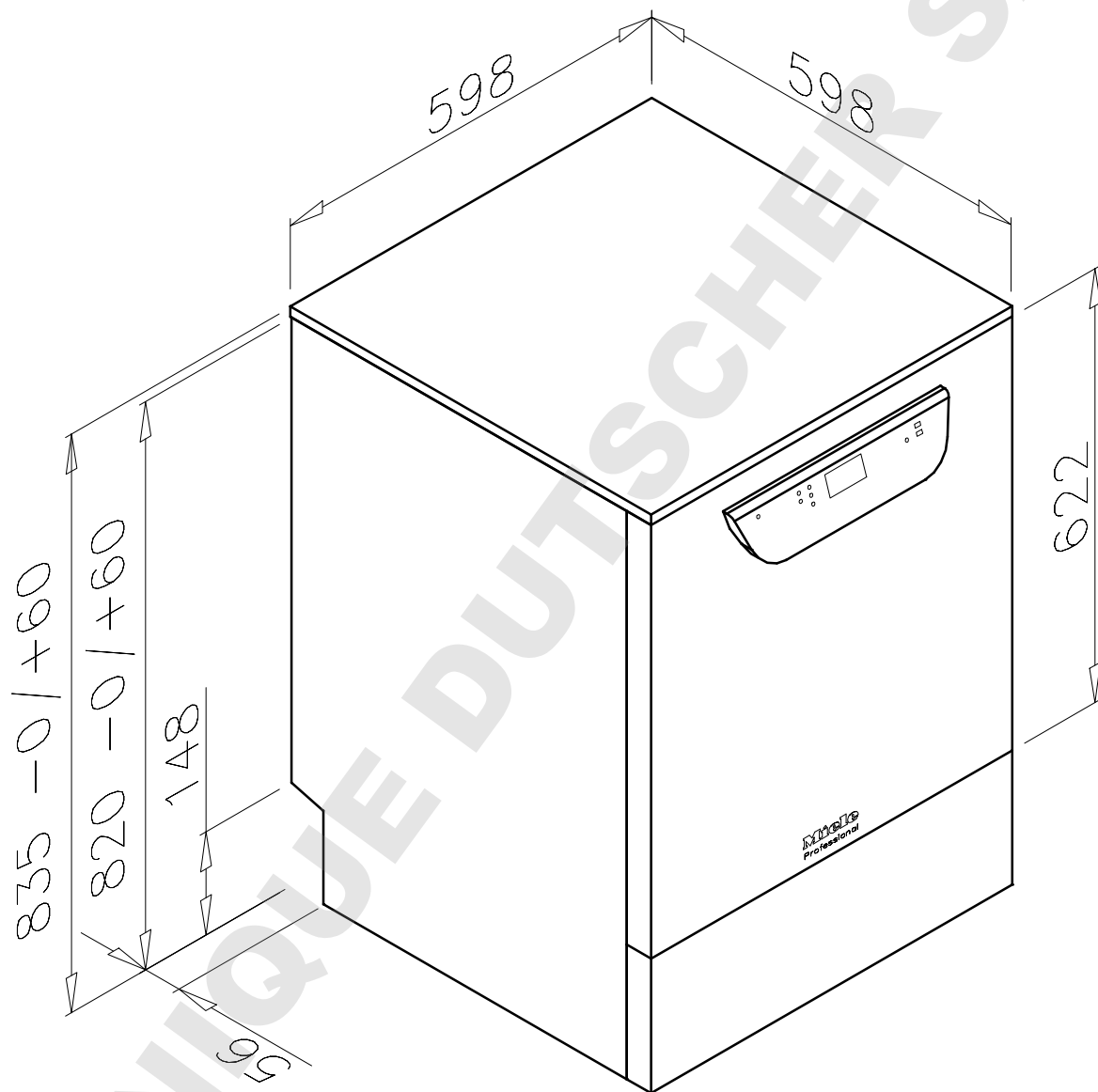
Respectez impérativement les instructions de montage lors de l'installation du laveur-désinfecteur.

Il est conseillé de n'installer que des meubles pour applications professionnelles à proximité du laveur-désinfecteur afin d'éviter tout risque de dommage causé par la condensation.

L'installation doit exclusivement être effectuée par des installateurs agréés, conformément aux prescriptions, aux directives et aux règlements de prévention des accidents en vigueur.

Sous réserve de modifications ! Dimensions en mm.





Miele
PROFESSIONAL

Installationsplan/Installation plan
Thermo-Desinfektor
PG 8504

Date: 21.10.2014

Page: 2/2

Name: dedres