

Register your instrument!
www.eppendorf.com/myeppendorf



Eppendorf Reference[®] 2

Manuel d'utilisation

2 Eppendorf Reference® 2
Français (FR)

Copyright© 2016 Eppendorf AG, Germany. All rights reserved, including graphics and images. No part of this publication may be reproduced without the prior permission of the copyright owner.

Eppendorf® and the Eppendorf logo are registered trademarks of Eppendorf AG, Germany.

epT.I.P.S.®, and Reference® 2 are registered trademarks of Eppendorf AG, Germany.

Registered trademarks and protected trademarks are not marked in all cases with ® or ™ in this manual.

U.S. Patents are listed on www.eppendorf.com/ip

DOMINIQUE DUTSCHER SAS

Sommaire

1	Notes d'application	6
1.1	Utilisation de ce manuel	6
1.2	Symboles de danger et niveaux de danger	6
1.2.1	Symboles de danger	6
1.2.2	Niveaux de danger	6
1.3	Convention de représentation	6
2	Consignes générales de sécurité	7
2.1	Utilisation appropriée	7
2.2	Dangers résultant d'une utilisation appropriée	7
3	Désignation	9
3.1	Caractéristiques du produit	9
3.1.1	Modèles de pipettes	9
3.2	Pièces incluses dans la livraison	9
3.2.1	Accessoires - pipettes monocanal	9
3.2.2	Accessoires - pipettes multicanaux	9
3.3	Aperçu des produits	10
3.4	Matériaux	12
4	Utilisation	13
4.1	Réglage du volume	13
4.2	Mise en place des pointes de pipette	13
4.3	Profondeurs d'immersion optimales	14
4.4	Pipetage vers l'avant	14
4.4.1	Aspiration de liquide	14
4.4.2	Distribution de liquide	14
4.4.3	Éjecter la pointe de pipette	14
4.5	Pipetage réversible	15
4.5.1	Aspiration de liquide	15
4.5.2	Distribution de liquide	15
4.5.3	Éjection de la pointe de pipette	15
4.6	Conservation de la pipette	15
5	Résolution des problèmes	16
5.1	Appuyer le bouton de commande	16
5.2	Dosage	16
5.3	Pointe de pipette	16
5.4	Cône d'extrémité	17

6	Entretien	17
6.1	Montage d'une pipette monocanal $\leq 1000 \mu\text{L}$	17
6.1.1	Retirer la partie inférieure	17
6.1.2	Démonter le corps inférieur	18
6.2	Démontage de la pipette monocanal $\geq 2 \text{ mL}$	19
6.2.1	Retirer la partie inférieure	19
6.2.2	Démonter le corps inférieur	20
6.3	Monter une pipette monocanal $\leq 1000 \mu\text{L}$	20
6.4	Monter la pipette monocanal $\geq 2 \text{ mL}$	20
6.4.1	Monter la partie inférieure	20
6.4.2	Vérifier son bon fonctionnement	21
6.5	Remplacer le filtre de protection $\geq 2 \text{ mL}$	21
6.6	Démonter la pipette multicanaux	22
6.6.1	Retirer la partie inférieure	22
6.6.2	Ouvrir la partie inférieure	22
6.6.3	Démonter le canal	22
6.6.4	Montage du corps inférieur multicanaux	23
6.6.5	Vérifier son bon fonctionnement	23
6.7	Remplacement du joint torique	23
6.7.1	Retirer le joint torique	23
6.7.2	Montage du nouveau joint torique	24
6.8	Désactiver le réarmement des ressorts du cône d'extrémité	24
6.8.1	Désactivation du ressort - pipettes monocanal $\leq 1000 \mu\text{L}$	24
6.8.2	Désactiver le mécanisme à ressort sur les pipettes multicanaux	24
6.9	Ajustage de la pipette	24
6.10	Nettoyer	25
6.10.1	Nettoyage et désinfection de la pipette	25
6.10.2	Nettoyage et désinfection du corps inférieur	25
6.10.3	Stériliser la pipette aux UV	26
6.11	Autoclaver la pipette	26
6.11.1	Autoclavage	26
6.12	Décontamination avant envoi	27
7	Données techniques	28
7.1	Incréments des pipettes monocanal et multicanaux	28
7.2	Conditions ambiantes	28
8	Écarts de mesure selon Eppendorf AG	29
8.1	Pipette monocanal à volume fixe	29
8.2	Pipette monocanal à volume variable	30
8.3	Pipette multicanaux	31
8.4	Conditions de contrôle	32

9	Nomenclature de commande	33
9.1	Pipettes mono-canal, volume variable	33
9.2	Pipettes mono-canal, volume fixe	33
9.3	Pipettes multicanaux	34
9.4	Pièces de rechange, accessoires et pointes de pipettes	34
	Certificats	35

DOMINIQUE DUTSCHER SAS

1 Notes d'application





1.1 Utilisation de ce manuel

- ▶ Lisez intégralement le présent manuel d'utilisation avant de procéder à la première mise en service de l'appareil. Observez également les notices d'utilisation des accessoires.
- ▶ Ce manuel d'utilisation fait partie du produit. Conservez-le bien accessible.
- ▶ Lorsque vous remettez l'appareil à un tiers, pensez toujours à joindre le manuel d'utilisation.
- ▶ La version actuelle du manuel d'utilisation est disponible dans d'autres langues sur notre site Internet www.eppendorf.com/manuals.

1.2 Symboles de danger et niveaux de danger

1.2.1 Symboles de danger



Les consignes de sécurité de ce manuel contiennent les symboles de danger et niveaux de danger suivants :

	Risques biologiques		Zone dangereuse
	Substances toxiques		Dommmages matériels

1.2.2 Niveaux de danger

DANGER	<i>Va entraîner des blessures graves ou la mort.</i>
AVERTISSEMENT	<i>Peut entraîner des blessures graves ou la mort.</i>
ATTENTION	<i>Peut causer des blessures de légère à moyenne gravité.</i>
AVIS	<i>Peut causer des dégâts matériels.</i>

1.3 Convention de représentation

Représentation	Signification
1.	Actions dans l'ordre indiqué
2.	
▶	Actions sans ordre indiqué
•	Liste
	Indique les directions du mouvement
<i>Texte</i>	Texte affiché ou du logiciel
	Informations supplémentaires

2 Consignes générales de sécurité

2.1 Utilisation appropriée

La pipette Reference 2 est conçue et construite pour le transfert sans contamination de liquides, en particulier pour les échantillons du corps humain et pour les réactifs dans le cadre des applications de diagnostic in-vitro afin de permettre l'utilisation conforme du produit de diagnostic in-vitro. Cette pipette est un produit de diagnostic conformément à la Directive 98/79/CE du Parlement Européen et du Conseil du 27. octobre 1998. Elle est exclusivement prévue pour l'utilisation en intérieur et par un personnel compétent.

2.2 Dangers résultant d'une utilisation appropriée



AVERTISSEMENT ! Dangers pour la santé à cause de liquides infectieux et de germes pathogènes.

- ▶ Lors de l'utilisation de liquides infectieux et de germes pathogènes, observez les directives nationales, le niveau de sécurité biologique de votre laboratoire ainsi que les fiches de données de sécurité et les modes d'emploi des fabricants.
- ▶ Porter votre équipement de protection individuelle.
- ▶ Pour des spécifications plus détaillées par rapport au maniement de germes ou du matériel du groupe de risque II ou plus élevé, veuillez voir le manuel "Laboratory Biosafety Manual" (source : World Health Organization, Laboratory Biosafety Manual, la version actuelle respectivement valable).



AVERTISSEMENT ! Dangers pour la santé à cause de produits chimiques toxiques, radioactifs ou agressifs.

- ▶ Porter votre équipement de protection individuelle.
- ▶ Observez les directives nationales relatives au maniement de ces substances.
- ▶ Observez les fiches de données de sécurité et les modes d'emploi des fabricants.



ATTENTION ! Mise en danger de personnes en cas de négligence grossière

- ▶ N'orientez jamais l'ouverture de l'appareil vers vous ou une autre personne.
- ▶ Ne déclencher l'émission de liquide qu'en l'absence de danger.
- ▶ Vérifier lors de tous les travaux de dosage que cela n'induit aucun danger ni pour vous-même ni pour d'autres personnes.

Consignes générales de sécurité

8 Eppendorf Reference® 2
Français (FR)



ATTENTION ! Défauts de sécurité à cause de pièces de rechange et d'accessoires incorrects.

Des accessoires et des pièces de rechange qui n'ont pas été recommandés par Eppendorf portent atteinte à la sécurité, au fonctionnement et à la fidélité de l'appareil. Eppendorf décline toute garantie et responsabilité des dommages causés par des pièces de rechange et des accessoires non recommandés ou par une utilisation inappropriée.

- ▶ Utilisez seulement des accessoires recommandés par Eppendorf et des pièces de rechange d'origine.



AVIS ! Dommages de l'appareil en raison de pointes de pipette manquantes.

- ▶ Ne pas utiliser la pipette sans aucune pointe de pipette.



AVIS ! Volume de dosage erroné pour des liquides particuliers et par des différences de température.

Des solutions dont les caractéristiques physiques divergent fortement de l'eau ou des différences de température entre la pipette, la pointe de pipette et le liquide, peuvent conduire à des volumes de dosage incorrects.

- ▶ Évitez les écarts de température entre la pipette, la pointe de pipette et le liquide.



AVIS ! Dommages à l'appareil en raison de la pénétration de liquide.

- ▶ Ne pas déposer la pipette avec la pointe remplie.
- ▶ Ne pas laisser pénétrer des liquides dans l'intérieur du boîtier.

3 Désignation

3.1 Caractéristiques du produit

La pipette Reference 2 est une pipette à piston servant à prélever et distribuer des liquides. Elle fonctionne selon le principe du coussin d'air. Sur les pipettes à coussin d'air, il faut avant utilisation insérer une pointe de pipette adaptée. A l'aide du bouton-poussoir, l'utilisateur règle le dosage, le volume et l'éjection de la pointe. Selon le modèle, il est possible de doser des volumes de 0,1 µL à 10 mL.

3.1.1 Modèles de pipettes

Il en existe différentes versions :

- Pipettes monocanal à volume fixe (fix)
- Pipettes monocanal à volume réglable
- Pipettes multicanaux à 8 ou 12 canaux et volume réglable

3.2 Pièces incluses dans la livraison

Quantité	Désignation
1	Reference 2
1	Support pour portoir-carroussel
1	Manuel d'utilisation
1	Certificat
1	Scellé d'ajustage pour l'ajustage utilisateur
2	Scellé d'ajustage pour l'ajustage en usine
1	Tige (retirer le scellé d'ajustage)

3.2.1 Accessoires - pipettes monocanal

Quantité	Désignation
1	Bague de blocage ($\leq 1000 \mu\text{L}$)
1	Manchon de filtre ($\geq 2 \text{ mL}$)
10	Cartouches filtrantes ($\geq 2 \text{ mL}$)
1	Clé pour pipette ($\geq 2 \text{ mL}$)
1	Boîte réutilisable de pointes de pipette ($\leq 1000 \mu\text{L}$)
1	Sachet de pointes de pipette ($\geq 2 \text{ mL}$)

3.2.2 Accessoires - pipettes multicanaux

Quantité	Désignation
1	Outil multicanaux (100 µL et 300 µL)

3.3 Aperçu des produits

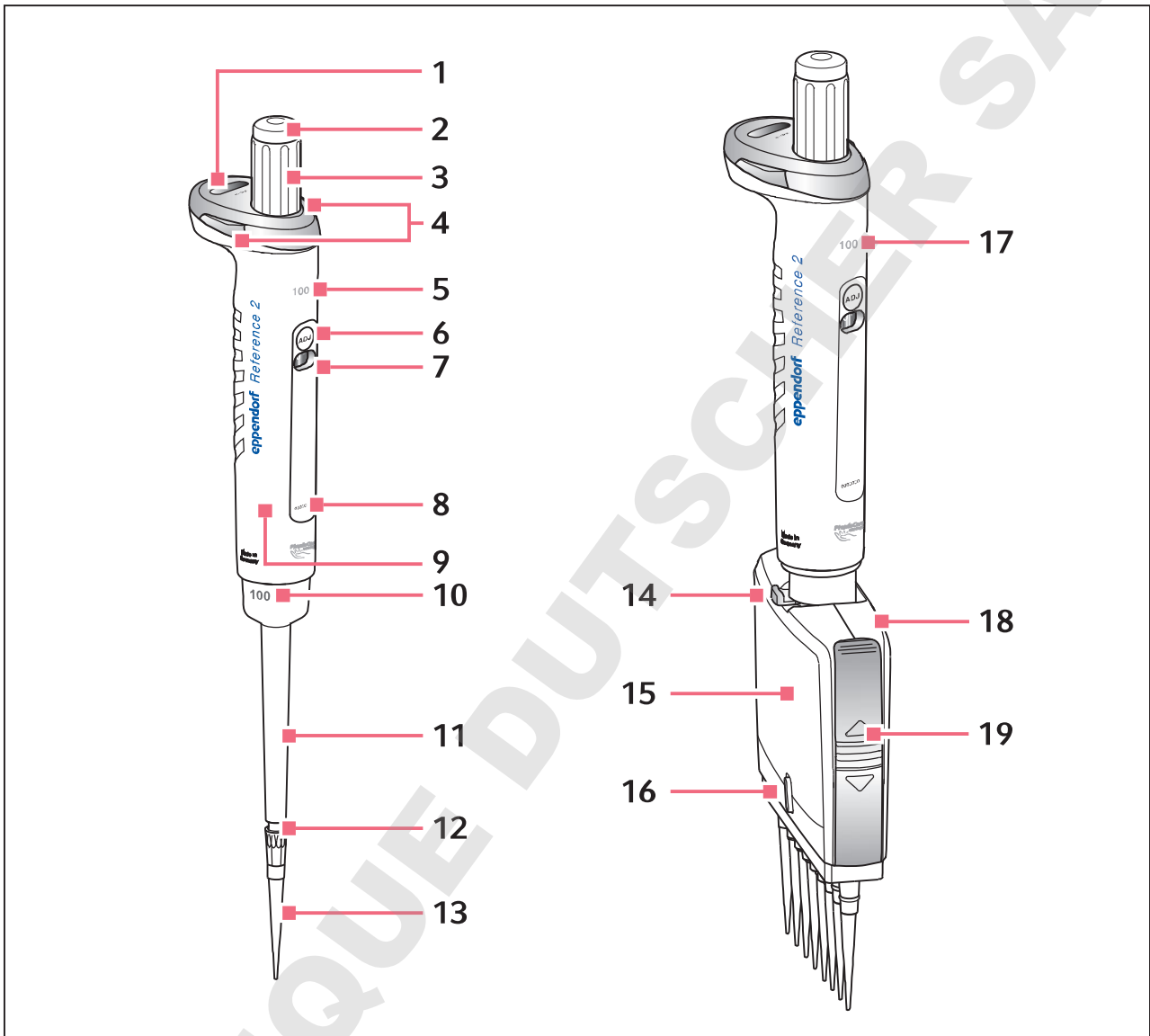


Fig. 3-1: Pipettes monocanal et multicanaux

- | | | | |
|----|---|----|---|
| 1 | Affichage du volume | 11 | Dispositif d'éjection |
| 2 | Code couleur | 12 | Cône d'extrémité |
| 3 | Appuyer le bouton de commande | 13 | Pointe de pipette |
| 4 | Verrouillage du volume | 14 | Levier |
| 5 | Corps supérieur monocanal avec volume nominal | 15 | Corps inférieur multicanaux |
| 6 | Ajustage utilisateur | 16 | Interrupteur de ressort marche/arrêt(On/Off) |
| 7 | Affichage pour l'ajustement par l'utilisateur | 17 | Corps supérieur multicanaux avec volume nominal/nom |
| 8 | Numéro de série | 18 | Couvercle de boîtier |
| 9 | Puce RFID | 19 | Loquet |
| 10 | Corps inférieur monocanal avec volume nominal | | |

DOMINIQUE DUTSCHER SAS

3.4 Matériaux



AVIS ! Les substances agressives peuvent endommager la pipette, la pointe de pipette et les accessoires.

- ▶ Avant d'utiliser des solvants organiques et des produits chimiques agressifs, vérifiez la résistance chimique.
- ▶ N'utiliser que des liquides dont les vapeurs ne sont pas agressives pour les matériaux utilisés.
- ▶ Respecter les consignes de nettoyage.

Les parties de la pipette accessibles à l'utilisateur sont composées des matériaux suivants :

Composant	Matériel
Surfaces extérieures du corps supérieur	<ul style="list-style-type: none">• Polypropylène affiné (PP)• Polycarbonate (PC)• Polyéthérimide (PEI)• Acier inoxydable
Fenêtre de visualisation	<ul style="list-style-type: none">• Polycarbonate (PC)
Parties inférieures externes et internes	<ul style="list-style-type: none">• Polypropylène affiné (PP)• Polyfluorure de vinylidène (PVDF)• Polyéthérimide (PEI)• Polysulfure de phénylène (PPS)• Polyéther éther cétone (PEEK)• Polytetrafluoréthylène (PTFE)• Éthylène-propylène-diène monomère (EPDM)• Silicone• Acier (inox et acier à ressort)

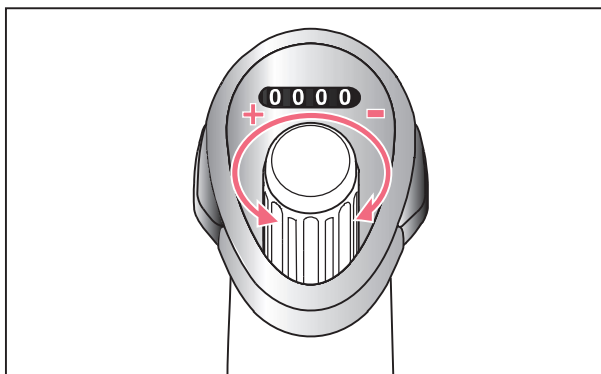


Vous trouverez des informations sur la résistance aux produits chimiques sur notre page Internet www.eppendorf.com/manuals.

4 Utilisation

4.1 Réglage du volume

- i** Régler le volume de la valeur haute à la valeur basse. Tourner le cas échéant au-delà du volume voulu puis en sens inverse.

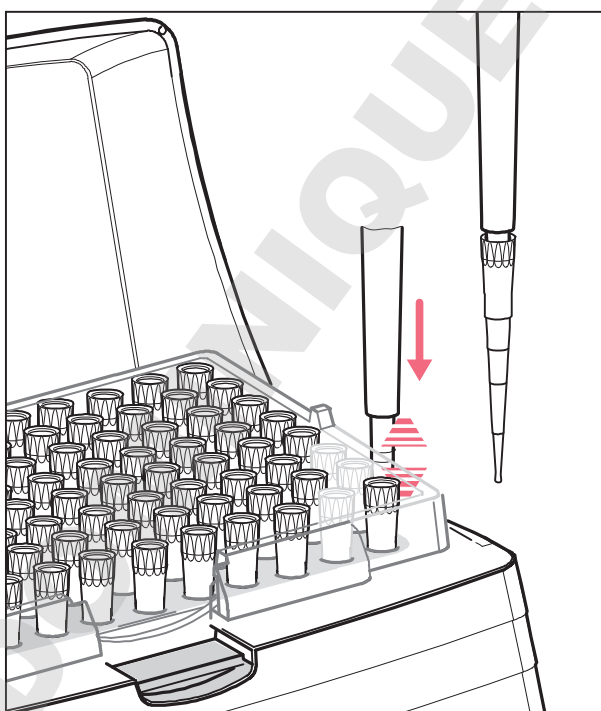


1. Maintenir pressé le bouton de blocage du volume.
2. Tourner le bouton de commande.

4.2 Mise en place des pointes de pipette

La pointe de pipette peut être mise en place à la main ou être directement mise sur la pipette depuis un support de pointes (Tray).

- i** Les pointes de pipette sont des articles à usage unique.
- i** Le bouton et les supports ont un marquage de couleur. La couleur désigne la taille de la pipette et le volume de la pointe de pipette (epT.I.P.S.).



1. Mettre en place le cône d'extrémité dans la pointe de pipette.

4.3 Profondeurs d'immersion optimales

Volume	Profondeur d'immersion
0,1 µL – 1 µL	1 mm
1 µL – 100 µL	2 – 3 mm
100 µL – 1000 µL	2 – 4 mm
1 mL – 10 mL	3 – 5 mm

4.4 Pipetage vers l'avant

4.4.1 Aspiration de liquide

Prérequis

- La pointe de pipette est enfoncée.

i Vous obtenez un maximum de précision et de justesse en imprégnant tout d'abord une pointe neuve. Pour ce faire, effectuer trois prélèvements et rejets du liquide.

1. Presser le bouton jusqu'à la première butée.
2. Plonger verticalement la pointe de pipette dans le liquide.
3. Conserver la profondeur d'immersion et relâcher lentement le bouton.
Plonger verticalement le liquide dans la pointe de pipette.
4. Attendre environ 3 secondes.
5. Retirer la pointe de pipette du liquide.

i Si nécessaire, passer la pointe de pipette sur la paroi du récipient

4.4.2 Distribution de liquide

1. Poser la pointe de pipette verticalement sur la paroi.
2. Presser lentement le bouton jusqu'à la première butée.
Le liquide est distribué.
3. Attendre qu'il n'y ait plus de liquide qui s'écoule.
4. Presser le bouton jusqu'à la deuxième butée.
La pointe est entièrement vidée.
5. Maintenir le bouton-poussoir enfoncé et remonter la pointe le long de la paroi du tube.

4.4.3 Éjecter la pointe de pipette

- ▶ Presser le bouton-poussoir à fond vers le bas.
La pointe de pipette est éjectée.

4.5 Pipetage réversible

Le pipetage inverse permet de prélever un volume supplémentaire (dépassement de course). Cela permet d'améliorer les résultats de dosage avec les liquides visqueux ou moussants. Avec les pointes filtrantes, il peut y avoir des limitations de volume.

4.5.1 Aspiration de liquide

1. Presser le bouton jusqu'à la deuxième butée.
2. Plonger verticalement la pointe de pipette dans le liquide.
3. Conserver la profondeur d'immersion et relâcher lentement le bouton.
Plonger verticalement le liquide dans la pointe de pipette.
4. Environ 3 secondes.
5. Retirer la pointe de pipette du liquide.

 Si nécessaire, passer la pointe de pipette sur la paroi du récipient

4.5.2 Distribution de liquide

1. Poser la pointe de pipette verticalement sur la paroi.
2. Presser lentement le bouton jusqu'à la première butée.
Le liquide est distribué.
3. Attendre qu'il n'y ait plus de liquide qui s'écoule.
4. Maintenir le bouton-poussoir enfoncé et remonter la pointe le long de la paroi du tube.
Le liquide restant reste dans la pointe de pipette.
Lors de la distribution, le volume supplémentaire (dépassement de course) n'est pas compris dans le volume de dosage.

4.5.3 Éjection de la pointe de pipette

1. Presser le bouton jusqu'à la deuxième butée.
Le liquide restant est distribué.
Le liquide restant peut être rejeté.
2. Presser le bouton-poussoir à fond vers le bas.
La pointe de pipette est éjectée.

4.6 Conservation de la pipette

La pipette peut être conservée dans un portoir-carroussel, dans un support mural ou à plat.

5 Résolution des problèmes

5.1 Appuyer le bouton de commande

Symptôme/message	Origine	Dépannage
Le bouton coince.	• Corps inférieur encrassé.	▶ Nettoyer et graisser le corps inférieur.
	• Joint défectueux.	▶ Remplacez le joint.
	• Filtre de protection encrassé.	▶ Remplacer le filtre de protection (2 mL – 10 mL).

5.2 Dosage

Symptôme/message	Origine	Dépannage
Du liquide goutte.	• La pointe de pipette est desserrée.	▶ Resserrer la pointe de pipette ▶ Désactiver le ressort. ▶ Utilisation des pointes de pipette epT.I.P.S.
	• Joint défectueux.	▶ Remplacez le joint.
	• Joint torique défectueux.	▶ Remplacer le joint torique.
	• Le liquide dosé a une pression de vapeur élevée.	▶ Mouiller au préalable plusieurs fois la pointe de pipette.
	• Le cône d'extrémité est endommagé.	▶ Remplacer la partie inférieure (pipette monocanal). ▶ Remplacer le canal (pipette multicanaux).
Volume de dosage incorrect.	• Le liquide dosé a une pression de vapeur trop élevée ou une densité différente.	▶ Ajuster la pipette pour le liquide utilisé.

5.3 Pointe de pipette

Symptôme/message	Origine	Dépannage
La pointe de pipette est desserrée.	Pointe de pipette non compatible.	▶ Utilisation des pointes de pipette epT.I.P.S.. ▶ Utiliser la taille adéquate.
	Forces plus importantes nécessaires pour le montage.	▶ Resserrer la pointe de pipette ▶ Désactiver le ressort.

5.4 Cône d'extrémité

Symptôme/message	Origine	Dépannage
Le ressort du cône de pipette ne fonctionne pas.	Le ressort est bloqué (monocanal).	► Retirer l'anneau de blocage.
	La compression par ressort est coupée (multicanaux).	► Activer la compression par ressort.

6 Entretien

6.1 Montage d'une pipette monocanal $\leq 1000 \mu\text{L}$

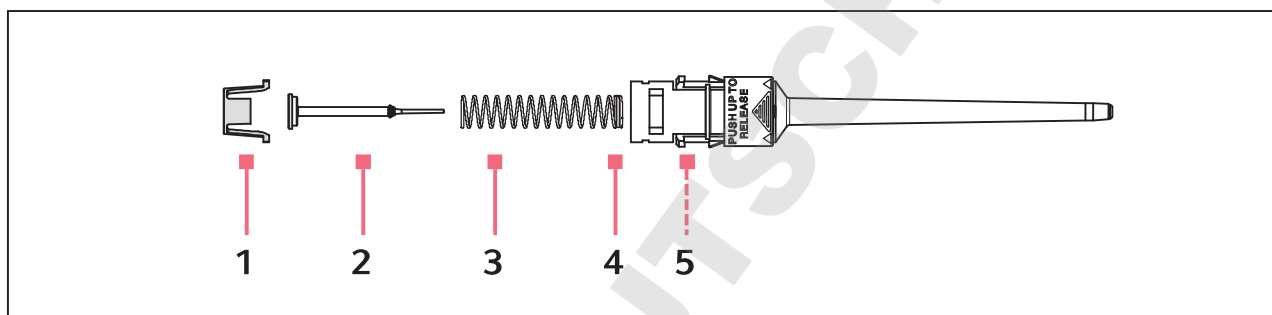
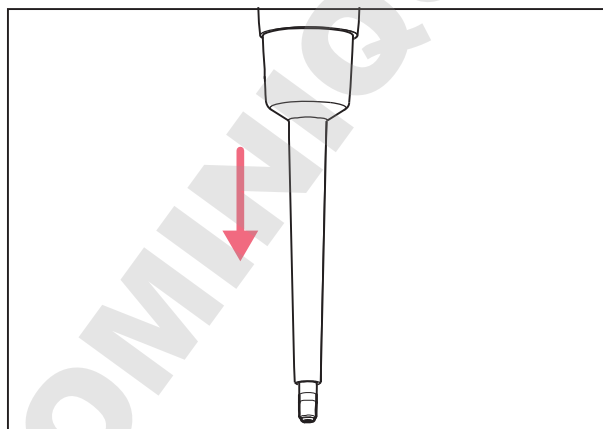


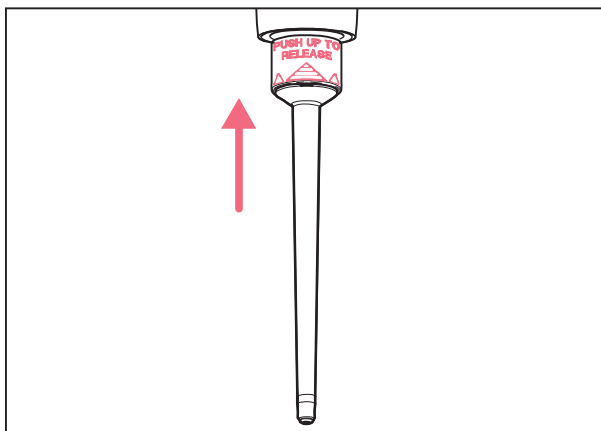
Fig. 6-1: Corps inférieur monocanal $\leq 1000 \mu\text{L}$

- | | |
|---|--|
| <p>1 Porte-piston</p> <p>2 Flacons</p> <p>3 Ressort de piston</p> | <p>4 Double hélice</p> <p>5 Cylindre (à l'intérieur)</p> |
|---|--|

6.1.1 Retirer la partie inférieure



1. Pressez le bouton-poussoir à fond vers le bas.
2. Retirer le dispositif d'éjection et relâcher le bouton.

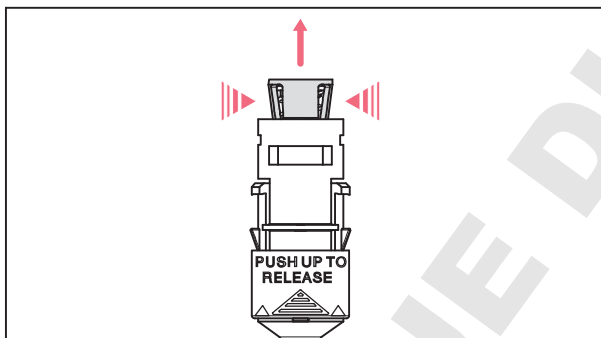


3. Pousser vers le haut l'anneau "**PUSH UP TO RELEASE**" jusqu'à ce que le corps inférieur se détache.
4. Retirer le corps inférieur.

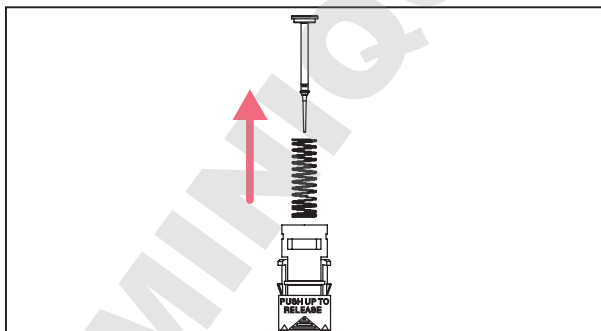
6.1.2 Démonter le corps inférieur

Prérequis

- Le dispositif d'éjection est retiré.
- Le corps inférieur est retiré du corps supérieur.



1. Comprimer les tenons d'arrêt sur le porte-piston.
2. Retirer le porte-piston.



3. Retirer le piston et le ressort de piston.
4. Retirer le piston du ressort de piston (pas possible avec les pipettes à bouton bleu).

6.2 Démontage de la pipette monocanal ≥ 2 mL

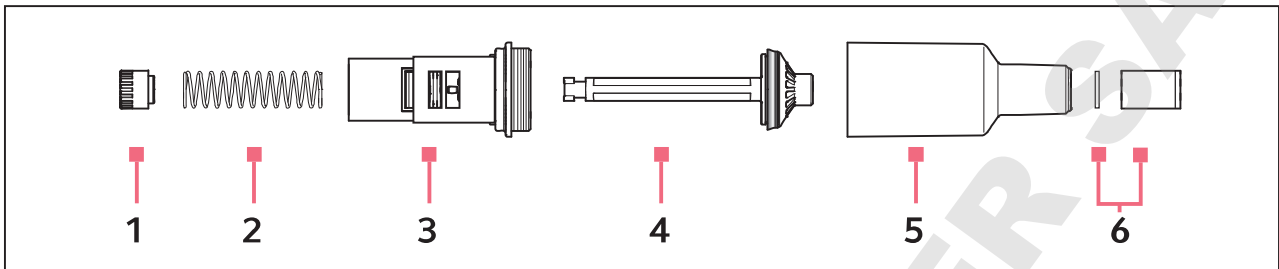
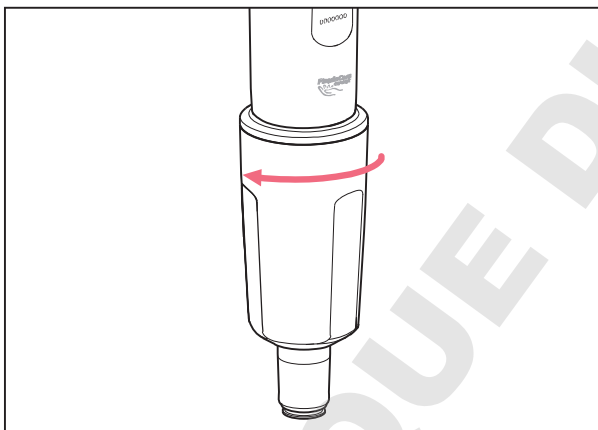


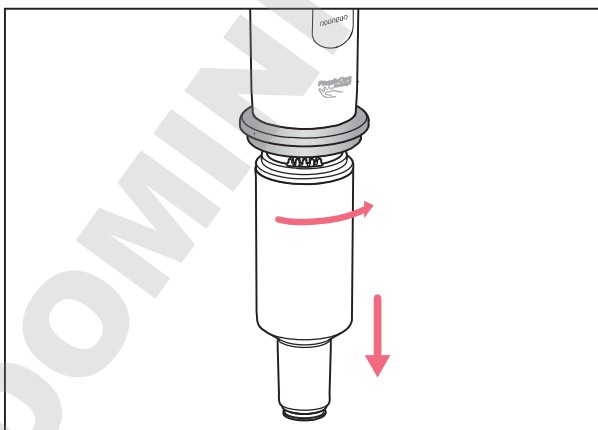
Fig. 6-2: Corps inférieur monocanal ≥ 2 mL

- | | |
|---------------------|---|
| 1 Porte-piston | 4 Flacons |
| 2 Ressort de piston | 5 Cylindre avec cône de pointe |
| 3 Guide du piston | 6 Manchon de filtre avec filtre de protection |

6.2.1 Retirer la partie inférieure



1. Dévisser le dispositif d'éjection.

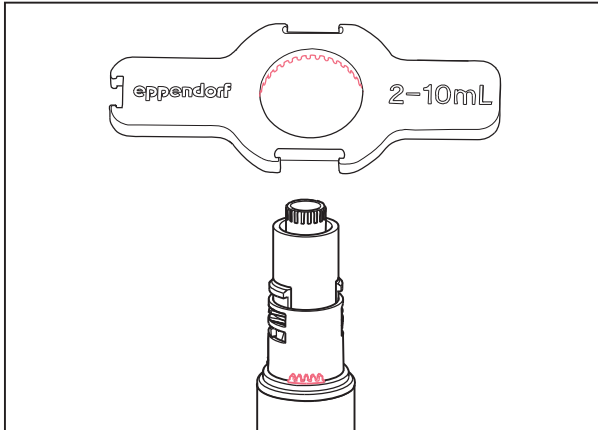


2. Presser à fond le bouton.
3. Tourner la partie inférieure d'environ 30° vers la droite.
Le corps inférieur se détache du corps supérieur de la pipette..

6.2.2 Démontez le corps inférieur

Prérequis

- La partie inférieure est démontée.



1. Mettre la clé de pipette sur le corps inférieur.
2. Tenez le cylindre et dévissez-le du corps inférieur.

6.3 Monter une pipette monocanal $\leq 1000 \mu\text{L}$

1. Insérer le ressort de piston.



Pour les ressorts de piston à double hélice, celle-ci doit être tournée vers le bas.

2. Insérer le piston prudemment par le haut dans le cylindre.
3. Comprimer le ressort de piston prudemment avec le piston et le maintenir comprimé.
4. Comprimer les tenons d'arrêt.
5. Appuyer sur le piston depuis le haut et vérifier sa course libre.
Le piston doit se déplacer sans résistance.
6. Glisser le corps inférieur dans le corps supérieur jusqu'à ce qu'un clic se fasse entendre.
7. Mettre en place le dispositif d'éjection.

6.4 Monter la pipette monocanal $\geq 2 \text{ mL}$

6.4.1 Monter la partie inférieure

1. Insérer le piston dans le guide de piston.
2. Insérer le ressort du piston dans le guide de piston.
3. Mettre en place le support de piston et presser le ressort de piston dans le guide de piston.
4. Tourner le support de piston sur 90° et l'encliqueter.
5. Glisser le corps inférieur dans le corps supérieur jusqu'à ce qu'un clic se fasse entendre.
6. Mettre en place et visser le dispositif d'éjection.

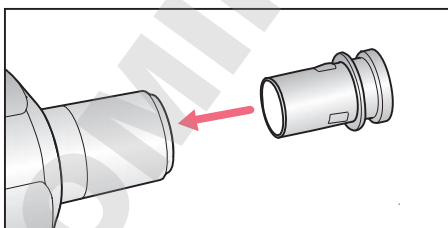
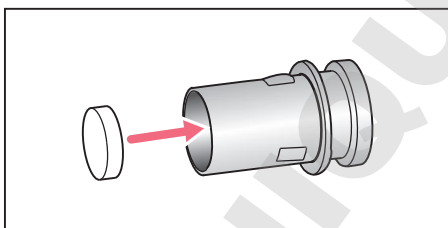
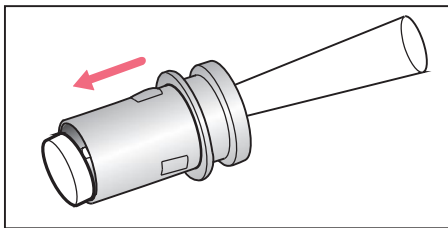
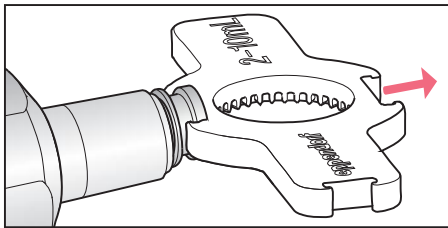
6.4.2 Vérifier son bon fonctionnement

Ce contrôle permet de s'assurer que la pipette est correctement montée.

- ▶ Contrôler les erreurs de mesure systématiques et aléatoires par gravimétrie.

6.5 Remplacer le filtre de protection ≥ 2 mL

Le filtre de protection dans le cône de pointe doit être remplacé après tout contact avec un liquide.



1. Pousser la clé de pipette avec l'encoche adéquate sur le manchon de filtre.
2. Retirer le manchon de filtre

3. Ejecter le filtre usagé à l'aide d'une pointe de pipette.

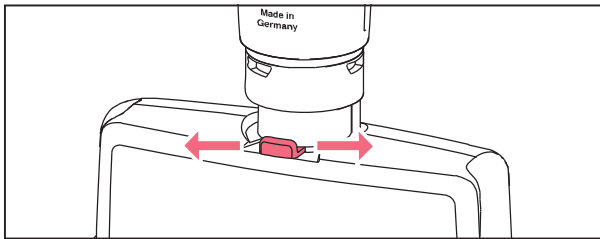
4. Nettoyer le manchon de filtre.

5. Mettre un nouveau filtre de protection dans le manchon de filtre.

6. Insérer le manchon de filtre dans le cône d'extrémité.

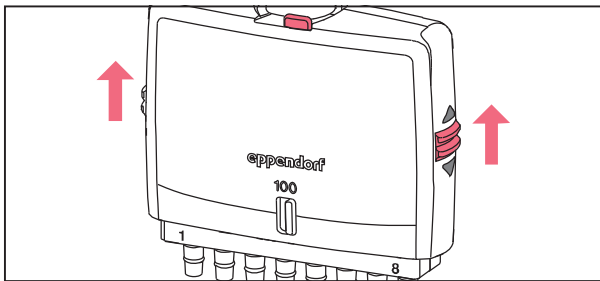
6.6 Démontez la pipette multicanaux

6.6.1 Retirez la partie inférieure



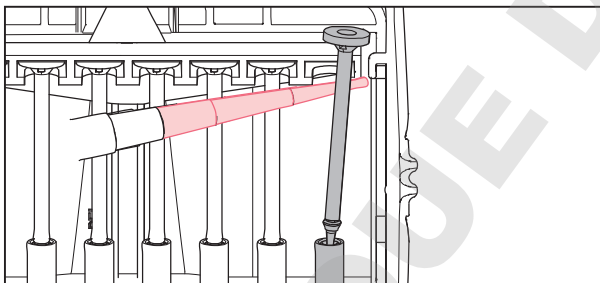
1. Régler le volume sur le volume nominal.
2. Mettre l'interrupteur du ressort sur **On**.
3. Pousser le levier sur un côté.
La partie inférieure est déverrouillée.
4. Retirer la partie inférieure.

6.6.2 Ouvrir la partie inférieure

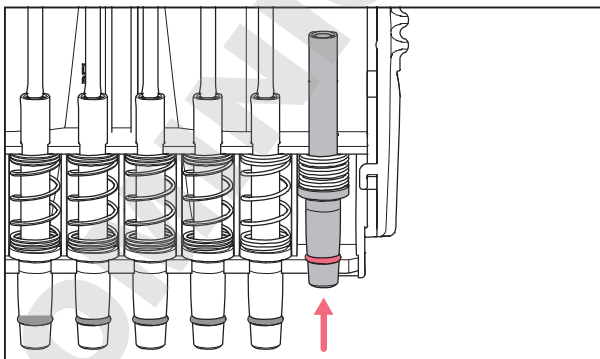


1. Maintenir le corps inférieur avec le levier vers le bas.
2. Pousser le loquet latéral vers le haut et le retirer.
3. Retirer la plaque de couverture.

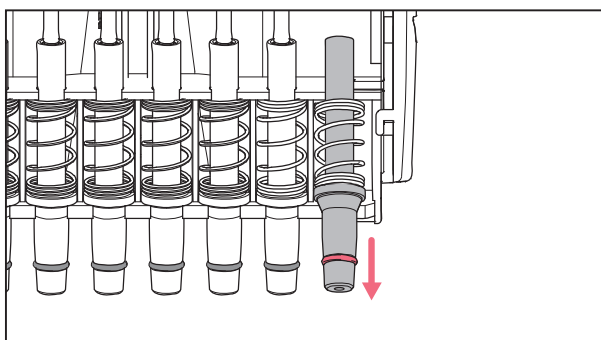
6.6.3 Démontez le canal



1. Retirer prudemment le piston du rail supérieur et le tirer vers le haut.



2. Presser un peu le cône de pointe et le soulever du rail inférieur.



3. Détendre le ressort et tirer le cylindre avec le ressort du rail médian.

6.6.3.1 Montage du canal

1. Insérer le ressort avec le cylindre dans le rail médian.
2. Comprimer le ressort avec le cylindre et insérer le cylindre dans le rail inférieur.
3. Insérer le piston dans le cylindre.
4. Insérer le piston dans le rail supérieur.

6.6.4 Montage du corps inférieur multicanaux

1. Mettre en place la plaque de couverture.
2. Mettre en place le loquet latéral et le pousser vers le bas.
3. Glisser le corps inférieur dans le corps supérieur jusqu'à ce qu'un clic se fasse entendre.

6.6.5 Vérifier son bon fonctionnement

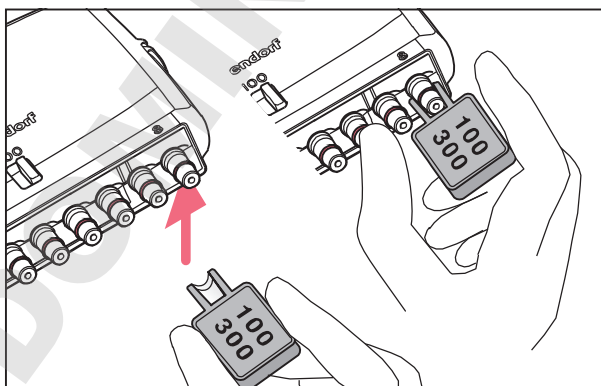
Ce contrôle permet de s'assurer que la pipette est correctement montée.

- ▶ Contrôler les erreurs de mesure systématiques et aléatoires par gravimétrie.

6.7 Remplacement du joint torique

Les joints toriques doivent être remplacés s'ils sont usés ou endommagés.

6.7.1 Retirer le joint torique



1. Désactiver le ressort des cônes d'extrémité.
2. Mettre l'outil de joint torique avec l'ouverture sur le cône de pointe.
3. Appuyer alors l'outil multicanaux contre le cône d'extrémité tout en le maintenant du pouce.
Le joint torique est extrait de l'unité.
4. Retirer l'outil de joint torique et le joint torique.

6.7.2 Montage du nouveau joint torique

1. Mettre le nouveau joint torique sur le cône d'extrémité et appuyer avec le doigt dans l'écrou.
2. Mettre en place la pointe de pipette.
3. Contrôler l'étanchéité de la pointe de pipette.

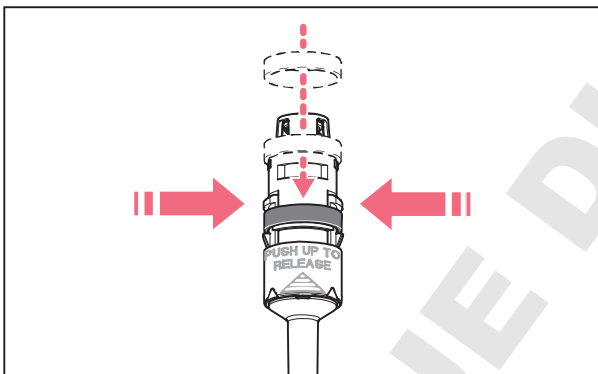
6.8 Désactiver le réarmement des ressorts du cône d'extrémité

Le ressort du cône d'extrémité des pipettes 1000 µL se réarme lorsque l'on met en place la pointe. Cela permet une assise optimale de la pointe de pipette et la force nécessaire est faible. Si une force plus élevée est nécessaire, le ressort peut être désactivé.

6.8.1 Désactivation du ressort - pipettes monocanal ≤ 1000 µL

Prérequis

- Le dispositif d'éjection est démonté.
- Le corps inférieur est démonté.



1. Comprimer légèrement les crochets sur le corps inférieur et pousser l'anneau de blocage depuis le haut sur le corps inférieur.
2. Mettre en place le corps inférieur et le dispositif d'éjection.

6.8.2 Désactiver le mécanisme à ressort sur les pipettes multicanaux

- ▶ Mettre l'interrupteur du ressort sur **Off**.

6.9 Ajustage de la pipette



Pour modifier l'ajustage utilisateur / fabricant, veuillez consulter notre page Internet www.eppendorf.com/manuals.

6.10 Nettoyer



AVIS ! Endommagements de l'appareil en raison d'un mauvais nettoyage ou d'objets tranchants.

De mauvais nettoyeurs peuvent endommager l'appareil.

- ▶ N'utiliser aucun produit de nettoyage décapant, diluant puissant ou produit de polissage ponçant.
- ▶ Respecter les consignes de nettoyage.
- ▶ Tenir compte des informations relatives à la résistance chimique.
- ▶ **Ne** pas nettoyer l'appareil à l'acétone ou à l'aide de solvants organiques présentant des effets similaires.
- ▶ **Ne** pas nettoyer l'appareil avec des objets contondants.



AVIS ! Dommages à l'appareil en raison de la pénétration de liquide.

- ▶ Ne pas déposer la pipette avec la pointe remplie.
- ▶ Ne pas laisser pénétrer des liquides dans l'intérieur du boîtier.

6.10.1 Nettoyage et désinfection de la pipette

Tous les corps inférieurs de pipettes monocanal et multicanaux sont des pièces d'usure. Les nettoyer suite à des salissures, à l'application de produits chimiques agressifs et/ou à de fortes contraintes. En cas d'usure ou d'endommagement des corps inférieurs de pipette, remplacer les éléments correspondants.

1. Imbiber un chiffon de nettoyage.
2. Retirer les saletés extérieures.
3. Imbiber d'eau un nouveau chiffon.
4. Essuyer le boîtier.

6.10.2 Nettoyage et désinfection du corps inférieur

Prérequis

- Retirer les salissures importantes dues à l'entrée de liquide.
- La partie inférieure est retirée et démontée.

1. Retirer la graisse du piston.
2. Rincer la partie inférieure avec du nettoyant ou du produit décontaminant.



Observer la durée d'action indiquée par le fabricant.

3. Nettoyer à fond la partie inférieure avec de l'eau déminéralisée.
4. Laisser sécher.
5. Graisser le piston ou le cylindre.



Voir la notice d'utilisation « Graisse pour pipettes ».

6. Monter la partie inférieure

6.10.3 Stériliser la pipette aux UV

La pipette peut être stérilisée aux UV à 254 nm.

6.11 Autoclaver la pipette



AVIS ! Dommages de l'appareil dus à un mauvais entretien.

- ▶ Ne pas utiliser de produits de désinfection, de décontamination ni d'hypochlorite de sodium durant l'autoclavage ou le rayonnement UV.
-

6.11.1 Autoclavage

- i** Autoclaver le manchon de filtre et le filtre de protection séparément.
- i** Les corps supérieur et inférieur peuvent être autoclavés montés ensemble. Le corps inférieur ne doit pas être démonté.

Prérequis

- La pipette est nettoyée.
 - Les restes de produit nettoyant sont retirés.
 - Le filtre de protection est retiré.
1. Autoclaver la pipette à 121 °C ; 20 minutes ; surpression à 1 bar
 2. Laisser refroidir la pipette à température ambiante et la laisser sécher.
 - i** Pour une précision et une exactitude maximales, il est recommandé d'effectuer un contrôle gravimétrique après le démontage et l'autoclavage.
 - i** Il n'est **pas** nécessaire de regraisser et d'ajuster les pistons et après l'autoclavage.

6.12 Décontamination avant envoi



ATTENTION ! Dommages corporels et de l'appareil dus à un appareil contaminé.

- ▶ Nettoyer et décontaminer l'appareil avant l'envoi ou le stockage conformément aux consignes de nettoyage.
-

Les substances dangereuses sont :

- les solutions dangereuses pour la santé
 - les agents potentiellement infectieux
 - les solvants organiques et les réactifs
 - les substances radioactives
 - les protéines dangereuses pour la santé
 - l'ADN
1. Tenez compte des consignes du "Certificat de décontamination pour les retours de marchandise".
Vous trouverez ce dernier sous forme de fichier pdf sur notre site internet www.eppendorf.com.
 2. Inscrivez le numéro de série de la pipette dans le certificat de décontamination.
 3. Joignez au paquet le certificat de décontamination pour les retours de marchandise dûment remplis.
 4. Envoyez l'appareil à Eppendorf AG ou à un Service autorisé.

7 Données techniques**7.1 Incréments des pipettes monocanal et multicanaux**

Modèle	Incrément
0,1 µl - 2,5 µl	0,002 µL
0,5 µl - 10 µl	0,01 µL
2 µL – 20 µL	0,02 µL
2 µL – 20 µL	0,02 µL
10 µL – 100 µL	0,1 µL
20 µL – 200 µL	0,2 µL
30 µL – 300 µL	0,2 µL
100 µL – 1000 µL	1 µL
0,25 mL - 2,5 mL	0,002 mL
0,5 mL - 5 mL	0,005 mL
1 mL – 10 mL	0,01 mL

7.2 Conditions ambiantes

	Plage de température	Humidité relative
Stockage sans emballage de transport	-5 °C — 45 °C	10 % — 95 %
Conditions opérationnelles	5 °C — 40 °C	10 % — 95 %

8 Écart de mesure selon Eppendorf AG

8.1 Pipette monocanal à volume fixe

Modèle	Pointe de contrôle epT.I.P.S.	Erreur de mesure			
		systématique		aléatoire	
		± %	± µL	± %	± µL
1 µL	0,1 µL – 10 µL gris foncé 34 mm	2,5	0,025	1,8	0,018
2 µL		2,0	0,04	1,2	0,024
5 µL	0,1 µL – 20 µL gris moyen 40 mm	1,2	0,06	0,6	0,03
10 µL		1,0	0,1	0,5	0,05
20 µL	0,5 µL – 20 µL L gris clair 46 mm	0,8	0,16	0,3	0,06
10 µL	2 µL – 200 µL jaune 53 mm	1,2	0,12	0,6	0,06
20 µL		1,0	0,2	0,3	0,06
25 µL		1,0	0,25	0,3	0,075
50 µL		0,7	0,35	0,3	0,15
100 µL		0,6	0,6	0,2	0,2
200 µL		0,6	1,2	0,2	0,4
200 µL	50 µL – 1000 µL bleu 71 mm	0,6	1,2	0,2	0,4
250 µL		0,6	1,5	0,2	0,5
500 µL		0,6	3,0	0,2	1,0
1000 µL		0,6	6,0	0,2	2,0
2,0 mL	0,5 mL – 2,5 mL rouge 115 mm	0,6	12	0,2	4
2,5 mL		0,6	15	0,2	5

8.2 Pipette monocanal à volume variable

Modèle	Pointe de contrôle epT.I.P.S.	Volume de contrôle	Erreur de mesure			
			systématique		aléatoire	
			± %	± µL	± %	± µL
0,1 µL – 2,5 µL	0,1 µL – 10 µL gris foncé 34 mm	0,1 µL	48,0	0,048	12,0	0,012
		0,25 µL	12,0	0,03	6,0	0,015
		1,25 µL	2,5	0,031	1,5	0,019
		2,5 µL	1,4	0,035	0,7	0,018
0,5 µL – 10 µL	0,1 µL – 20 µL gris moyen 40 mm	0,5 µL	8,0	0,04	5,0	0,025
		1 µL	2,5	0,025	1,8	0,018
		5 µL	1,5	0,075	0,8	0,04
		10 µL	1,0	0,10	0,4	0,04
2 µL – 20 µL	0,5 µL – 20 µL L gris clair 46 mm	2 µL	3,0	0,06	1,5	0,03
		10 µL	1,0	0,10	0,6	0,06
		20 µL	0,8	0,16	0,3	0,06
2 µL – 20 µL	2 µL – 200 µL jaune 53 mm	2 µL	5,0	0,10	1,5	0,03
		10 µL	1,2	0,12	0,6	0,06
		20 µL	1,0	0,2	0,3	0,06
10 µL – 100 µL	2 µL – 200 µL jaune 53 mm	10 µL	3,0	0,3	0,7	0,07
		50 µL	1,0	0,5	0,3	0,15
		100 µL	0,8	0,8	0,2	0,2
20 µL – 200 µL	2 µL – 200 µL jaune 53 mm	20 µL	2,5	0,5	0,7	0,14
		100 µL	1,0	1,0	0,3	0,3
		200 µL	0,6	1,2	0,2	0,4
30 µL – 300 µL	20 µL – 300 µL orange 55 mm	30 µL	2,5	0,75	0,7	0,21
		150 µL	1,0	1,5	0,3	0,45
		300 µL	0,6	1,8	0,2	0,6
100 µL – 1000 µL	50 µL – 1000 µL bleu 71 mm	100 µL	3,0	3,0	0,6	0,6
		500 µL	1,0	5,0	0,2	1,0
		1000 µL	0,6	6,0	0,2	2,0
0,25 mL – 2,5 mL	0,25 mL – 2,5 mL rouge 115 mm	0,25 mL	4,8	12	1,2	3
		1,25 mL	0,8	10	0,2	2,5
		2,5 mL	0,6	15	0,2	5

Modèle	Pointe de contrôle epT.I.P.S.	Volume de contrôle	Erreur de mesure			
			systématique		aléatoire	
			± %	± µL	± %	± µL
0,5 mL – 5 mL	0,1 mL – 5 mL violet 120 mm	0,5 mL	2,4	12	0,6	3
		2,5 mL	1,2	30	0,25	6
		5,0 mL	0,6	30	0,15	7,5
0,5 mL – 5 mL	0,1 mL – 5 mL L violet 175 mm	0,5 mL	5,0	25	1,0	5,0
		2,5 mL	3,0	75	0,9	22,5
		5,0 mL	2,0	100	0,8	40
1 mL – 10 mL	1 mL – 10 mL turquoise 165 mm	1,0 mL	3,0	30	0,6	6
		5,0 mL	0,8	40	0,2	10
		10,0 mL	0,6	60	0,15	15
1 mL – 10 mL	1 mL – 10 mL L turquoise 243 mm	1,0 mL	6,0	6	1,0	10
		5,0 mL	3,0	150	0,9	45
		10,0 mL	2,0	200	0,7	70

8.3 Pipette multicanaux

Modèle	Pointe de contrôle epT.I.P.S.	Volume de contrôle	Erreur de mesure			
			systématique		aléatoire	
			± %	± µL	± %	± µL
0,5 µL – 10 µL	0,1 µL – 20 µL gris moyen 40 mm	0,5 µL	12,0	0,06	8,0	0,04
		1 µL	8,0	0,08	5,0	0,05
		5 µL	4,0	0,2	2,0	0,1
		10 µL	2,0	0,2	1,0	0,1
10 µL – 100 µL	2 µL – 200 µL jaune 53 mm	10 µL	3,0	0,3	2,0	0,2
		50 µL	1,0	0,5	0,8	0,4
		100 µL	0,8	0,8	0,3	0,3
30 µL – 300 µL	20 µL – 300 µL orange 55 mm	30 µL	3,0	0,9	1,0	0,3
		150 µL	1,0	1,5	0,5	0,75
		300 µL	0,6	1,8	0,3	0,9

8.4 Conditions de contrôle

Conditions de contrôle et évaluation des contrôles en conformité avec la norme ISO 8656. Les contrôles ont été effectués avec une balance de précision étalonnée avec une protection contre l'évaporation.

- Nombre de déterminations par volume : 10
- Eau selon ISO 3696
- Contrôle à 20 °C – 27 °C $\pm 0,5$ °C
- Dosage sur la paroi du récipient

DOMINIQUE DUTSCHER SAS

9 Nomenclature de commande

9.1 Pipettes mono-canal, volume variable

Ref. (International)	Ref. (Amérique du Nord)	Description
		Eppendorf Reference 2, variable Mono-canal ; numéro de série sur le corps supérieur et le corps inférieur
4920 000.016	4920000016	gris foncé, 0,1 - 2,5 µL
4920 000.024	4920000024	gris moyen, 0,5 - 10 µL
4920 000.032	4920000032	gris clair, 2 - 20 µL
4920 000.040	4920000040	jaune, 2 - 20 µL
4920 000.059	4920000059	jaune, 10 - 100 µL
4920 000.067	4920000067	jaune, 20 - 200 µL
4920 000.075	4920000075	orange, 30 - 300 µL
4920 000.083	4920000083	bleu, 100 - 1 000 µL
4920 000.091	4920000091	rouge, 0,25 - 2,5 mL
4920 000.105	4920000105	violet, 0,5 - 5 mL
4920 000.113	4920000113	turquoise, 1 - 10 mL

9.2 Pipettes mono-canal, volume fixe

Ref. (International)	Ref. (Amérique du Nord)	Description
		Eppendorf Reference 2, fixe Mono-canal ; numéro de série sur le corps supérieur et le corps inférieur
4921 000.010	4921000010	gris foncé, 1 µL
4921 000.028	4921000028	gris foncé, 2 µL
4921 000.036	4921000036	gris moyen, 5 µL
4921 000.044	4921000044	gris moyen, 10 µL
4921 000.052	4921000052	jaune, 10 µL
4921 000.060	4921000060	gris clair, 20 µL
4921 000.079	4921000079	jaune, 20 µL
4921 000.087	4921000087	jaune, 25 µL
4921 000.095	4921000095	jaune, 50 µL
4921 000.109	4921000109	jaune, 100 µL
4921 000.117	4921000117	jaune, 200 µL
4921 000.125	4921000125	bleu, 200 µL
4921 000.133	4921000133	bleu, 250 µL
4921 000.141	4921000141	bleu, 500 µL
4921 000.150	4921000150	bleu, 1000 µL
4921 000.168	4921000168	rouge, 2 mL
4921 000.176	4921000176	rouge, 2,5 mL

9.3 Pipettes multicanaux

Ref. (International)	Ref. (Amérique du Nord)	Description	
4922 000.013	4922000013	Eppendorf Reference 2, variable 8 canaux ; numéro de série sur le corps supérieur et le corps inférieur gris moyen, 0,5 - 10 µL	
4922 000.030	4922000030		jaune, 10 - 100 µL
4922 000.056	4922000056		orange, 30 - 300 µL
4922 000.021	4922000021	Eppendorf Reference 2, variable 12 canaux ; numéro de série sur le corps supérieur et le corps inférieur gris moyen, 0,5 - 10 µL	
4922 000.048	4922000048		jaune, 10 - 100 µL
4922 000.064	4922000064		orange, 30 - 300 µL

9.4 Pièces de rechange, accessoires et pointes de pipettes



Vous trouverez davantage de références sur notre page Internet www.eppendorf.com/manuals.

Declaration of Conformity

The product named below fulfills the requirements of directives and standards listed. In the case of unauthorized modifications to the product or an unintended use this declaration becomes invalid.

Product name:

Eppendorf Reference® 2

Product type:

variable- and fixed- volume pipette

Relevant directives / standards:

98/79/EC EN 14971, EN 18113- 3, EN 980, EN 15223- 1, EN 62366

EN ISO 8655- 1, EN ISO 8655- 2, EN ISO 8655- 6

Date: February 16, 2016



Management Board



Portfolio Management

Your local distributor: www.eppendorf.com/contact
Eppendorf AG · 22331 Hamburg · Germany
eppendorf@eppendorf.com

Eppendorf® and the Eppendorf logo are registered trademarks of Eppendorf AG, Germany.
U.S. Design Patents are listed on www.eppendorf.com/ip.
All rights reserved, incl. graphics and pictures. Copyright 2015 © by Eppendorf AG.

www.eppendorf.com

ISO 9001
Certified

ISO
13485
Certified

ISO
14001
Certified

DOMINIQUE DUTSCHER SAS

DOMINIQUE DUTSCHER SAS

Evaluate Your Manual

Give us your feedback.
www.eppendorf.com/manualfeedback



Eppendorf AG
22331 Hamburg
Germany

**Your local distributor: www.eppendorf.com/contact
eppendorf@eppendorf.com · www.eppendorf.com**