



Meuble Tiroir

Marque : MCA

FICHE TECHNIQUE



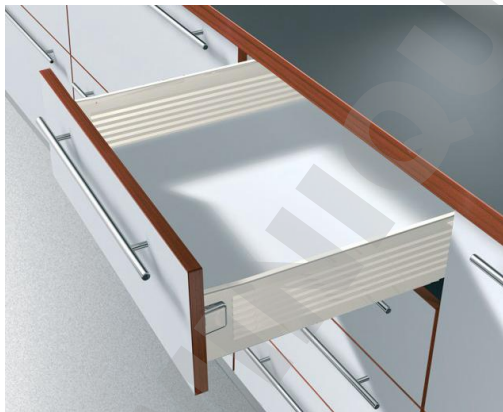
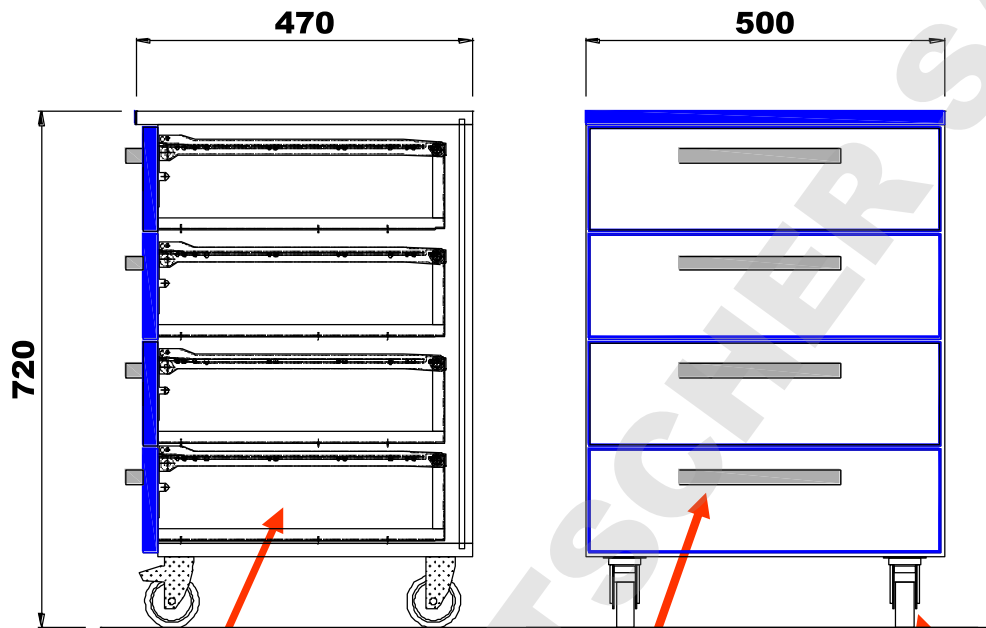
Généralités

- Conçu en panneau mélaminé blanc hydrofuge de 19 mm d'épaisseur, fond mélaminé blanc 8 mm.
- Tous les chants visibles plaqués en PVC 6/10ème et 2 mm d'épaisseur.
- Assemblage assuré par tourillons et vis auto-tourillonnantes.
- Poignée courbe métal entraxe 160 mm.
- Roulettes sur meubles sous paillasse pour un déplacement aisé.
- Tiroirs à parois latérales métalliques montées sur coulisses à galets à sortie partielle.



Mobilier Conception Agencement

Meuble sous paillasse 4 tiroirs



Options possibles :

1. Longueur spéciale
2. Plinthe avant
3. Portes de couleur
4. Serrure
5. Portes coulissantes
6. Bouton à encoche rond de type « Hewi »

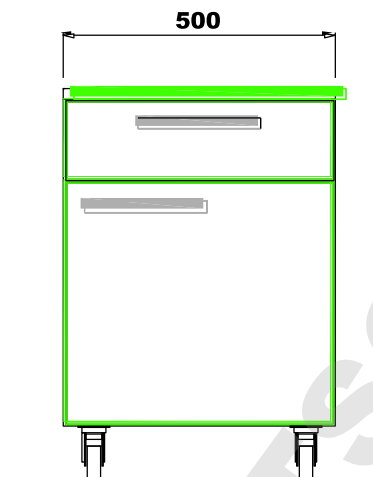




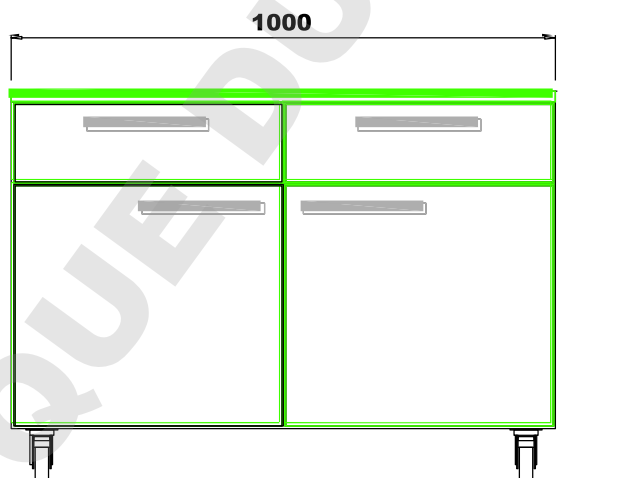
Mobilier **C**onception **A**gencement

Combinaison Meuble Porte Tiroir

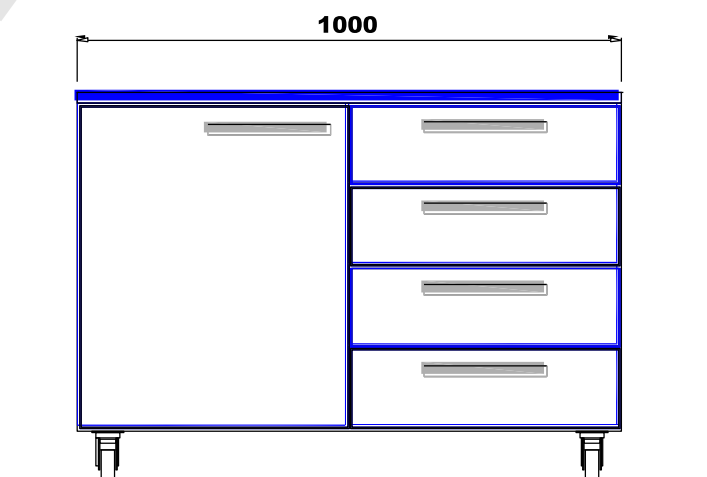
Meuble sous paillasse
1 porte 1 tiroir



Meuble sous paillasse 2 portes 2 tiroirs

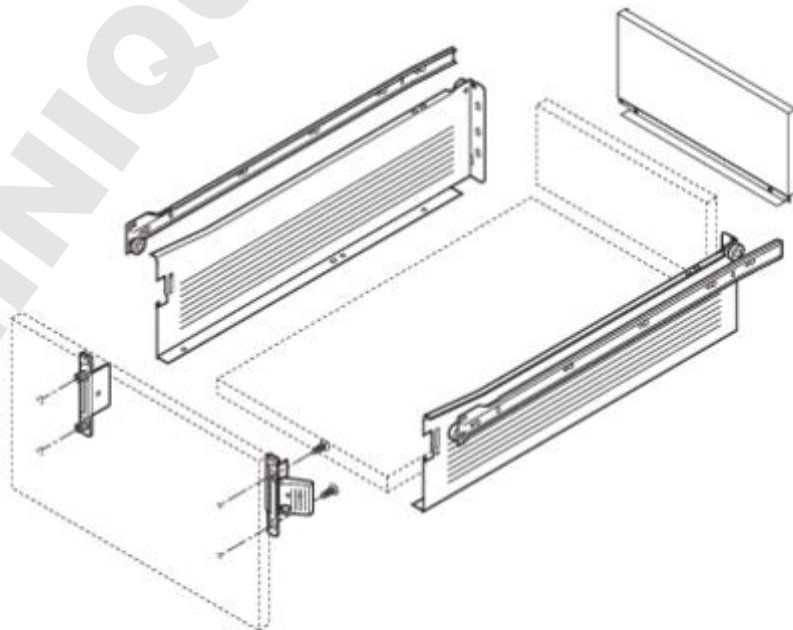


Meuble sous paillasse 1 porte 4 tiroirs





**Tiroir simple paroi acier, hauteur 118 mm,
monté sur coulisses à galets sortie simple.
Charge de 25 kg, fermeture automatique.
Réglage de la face dans 3 dimensions.
Montage simple et rapide sans aucun vissage.
Matériau : acier**



Roulettes pivotantes à frein en partie avant

FICHE TECHNIQUE

AGILA

1477PAO075P40

EAN 4031582331493

Roulette pivotante à blocage total suiveur, Chape en acier embouti, Finition zinguée, Pivot sur double chemin de billes, Fixation à platine. Corps de roue en polypropylène, Bandage polyuréthane injecté, RAL 7015, Moyeu lisse.

TENTE

BETTER MOBILITY. BETTER LIFE.



Picture may differ from original product.

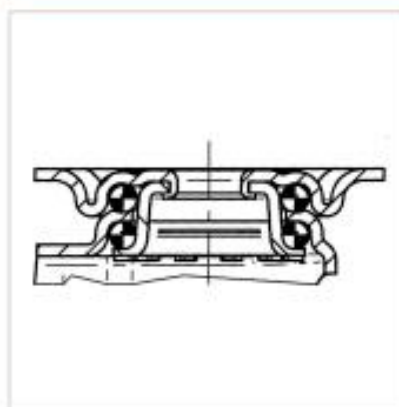
Fiche technique

Diamètre de roue	75 mm
Largeur de bandage	25 mm
Dimension de platine	60 x 60 mm
Distance entre axe	48/38 x 48/38 mm
Diamètre des trous	6,3 mm
Déport	25 mm
Diamètre d'encombrement	156 mm
Hauteur	100 mm
Résistance à la température	- 20 / + 60 °C
Norme	EN 12530
Poids	0.15 kg
Rayon d'encombrement	78 mm
Dureté du bandage	Shore D 40
Capacité de charge dynamique	60 kg
Capacité de charge statique	120 kg

Propriétés

Résistance au roulement	● ● ● ○ ○
Bruit du mouvement	● ● ● ○ ○
Usure	● ● ● ● ○
Résistance à l'oxydation	● ● ● ○ ○

Structure & Mounting



Roulettes pivotantes en partie arrière

FICHE TECHNIQUE

AGILA

1470PAO075P40

EAN 4031582331486

Roulette pivotante, Chape en acier embout, Finition zinguée, Pivot sur double chemin de billes, Fixation à platine. Corps de roue en polypropylène, Bandage polyuréthane injecté, RAL 7015, Moyeu lisse.



Picture may differ from original product.

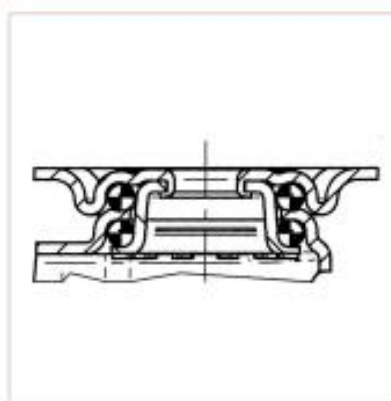
Fiche technique

Diamètre de roue	75 mm
Largeur de bandage	25 mm
Dimension de platine	60 x 60 mm
Distance entre axe	48/38 x 48/38 mm
Diamètre des trous	6,3 mm
Diamètre de l'expansible	22x22 mm
Déport	25 mm
Diamètre d'encombrement	125 mm
Hauteur	100 mm
Résistance à la température	- 20 / + 60 °C
Norme	EN 12530
Poids	0 kg
Rayon d'encombrement	62.5 mm
Dureté du bandage	Shore D 40
Capacité de charge dynamique	60 kg
Capacité de charge statique	120 kg

Propriétés

Résistance au roulement	● ● ● ● ○
Bruit du mouvement	● ● ● ● ○
Usure	● ● ● ● ○
Résistance à l'oxydation	● ● ● ● ○

Structure & Mounting



Poignée doucine

Couleur argent Matériau : zamack

Dim: 160 (226*20*26)



Vis auto-tourillonnante

Ø6,3 mm crantée

