

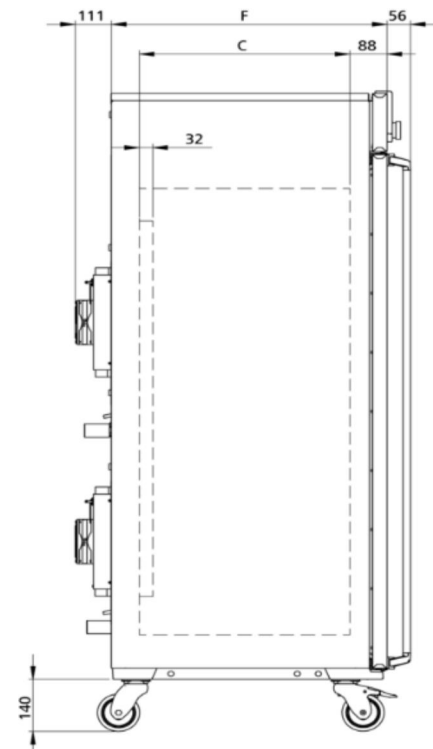
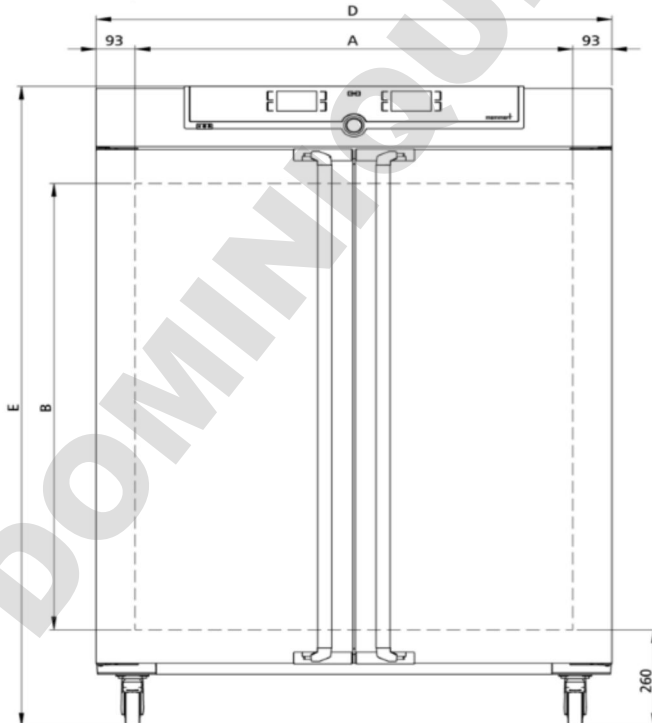
Incubateur réfrigéré à éléments Peltier

IPP750eco

Établit des normes écologiques pour la culture en dessous de la température ambiante : économies d'énergie inégalées, meilleures valeurs pour le chauffage, le refroidissement et les temps de récupération.



Grâce à notre large gamme de modèles, à nos croquis cotés et à nos spécifications techniques détaillées à télécharger, vous trouverez à coup sûr l'incubateur réfrigéré à éléments Peltier correspondant à vos besoins. Nous sommes convaincus que la flexibilité et l'équipement technique de nos appareils répondent à tous les besoins. Proposez-nous un défi!



Température

Gamme des températures réglables	0 à +70 °C
Gamme des températures utiles	avec lumière: +10 à +40 °C
Gamme des températures utiles	Sans lumière: de 0 (au moins 20 au-dessous de l'ambiante) à +70 °C
Résolution d'affichage des valeurs de la température de consigne et de la température réelle	0,1 °C
Sonde de température	1 thermosonde Pt100 DIN de classe A en technologie à 4 brins

Technique de régulation

Configuration de la langue	Allemand, anglais, français, espagnol, polonais, tchèque, hongrois
ControlCOCKPIT	SingleDISPLAY. Régulateur PID numérique à microprocesseur multifonction adaptatif avec écran couleurs TFT à résolution élevée
Horloge	Minuterie digitale avec programmation de l'heure d'arrêt et réglage de la durée de 1 minute à 99 jours
Fonction SetpointWAIT	Démarrage du processus uniquement lorsque la température de consigne est atteinte
Étalonnage	Trois valeurs de température au choix
Paramètres réglables	Température (Celsius ou Fahrenheit), durée des programmes, fuseaux horaires, heures d'été/d'hiver

Aération

Convection	Brassage forcé de l'air intérieur à partir d'un ventilateur Peltier
-------------------	---

Communication

Enregistrement des états	Enregistrement du cycle du programme en cas de panne d'électricité
Programmation	Lecture, gestion et organisation des enregistrements des états du logiciel à partir d'une interface Ethernet (version essai limité dans le temps à télécharger). Clé USB avec logiciel AtmoCONTROL disponible sur demande en tant qu'accessoire.

Sécurité

Dispositif de sécurité thermique	Dispositif électronique de sécurité thermique réglable et limiteur de température mécanique TB
Système autodiagnostic	Pour la détection des anomalies

Concept de chauffage

Peltier	Système de refroidissement/chauffage Peltier éco-énergétique intégré dans la paroi arrière (principe de la pompe à chaleur)
----------------	---

Équipement de base

Clayettes	2 grille(s) inox, électropolie(s)
Certificat de calibrage d'usine	à +10 °C et +37 °C
Porte	Portes intérieures en verre
Porte	Portes en acier inoxydable entièrement isolées avec verrouillage 2 points (fermeture de la porte par compression)

Caisson intérieur en acier inoxydable

Mésures	$L_{(A)} \times H_{(B)} \times P_{(C)}$: 1040 x 1200 x 600 mm (P moins 32 mm pour ventilateur Peltier)
Volume	749 l
Nombre max. clayettes	14
Charge maximale de l'appareil:	200 kg
Charge max. par clayette	30 kg

Caisson extérieur en acier inox structuré

Mésures	$L_{(D)} \times H_{(E)} \times P_{(F)}$: 1224 x 1720 x 755 mm (P +56mm hors poignée)
Installation	Sur roulettes à frein intégré
Caisson extérieur	Paroi arrière en tôle d'acier entièrement galvanisée

Données électriques

Tension/Charge électrique	230 V, 50/60 Hz environ 1200 W
Tension/Charge électrique	115 V, 50/60 Hz environ 1200 W

Conditions d'environnement

Installation	Il convient de prévoir un écart de 15 cm minimum entre le mur et le panneau arrière de l'appareil. L'écart ne doit pas être inférieur à 20 cm avec le plafond et à 5 cm sur les côtés par rapport au mur ou à un autre appareil
Température ambiante	16 °C à 40 °C
Hygrométrie h.r.	max. 70 %, non condensée
Altitude d'installation	max. 2000 m au-dessus du niveau moyen de la mer
Classe de surtension	II
Niveau de pollution	2

Données sur l'emballage/l'expédition

Information du transport	Les appareils doivent être transportés en position verticale!
Tarif douanier commun	8419 8998
Pays d'origine	Allemagne
Numéro d'enregistrement DEEE	DE 66812464
Dimensions env., carton inclus	Dimensions avec l'emballage (L x H x P): 1330 x 1910 x 1050 mm
Poids net	approximatif: 230 kg
Poids brut sous carton	approximatif: 301 kg

Les unités standards ont reçu l'approbation de sécurité et contiennent les données de test



DOMINIQUE DUTSCHER SAS