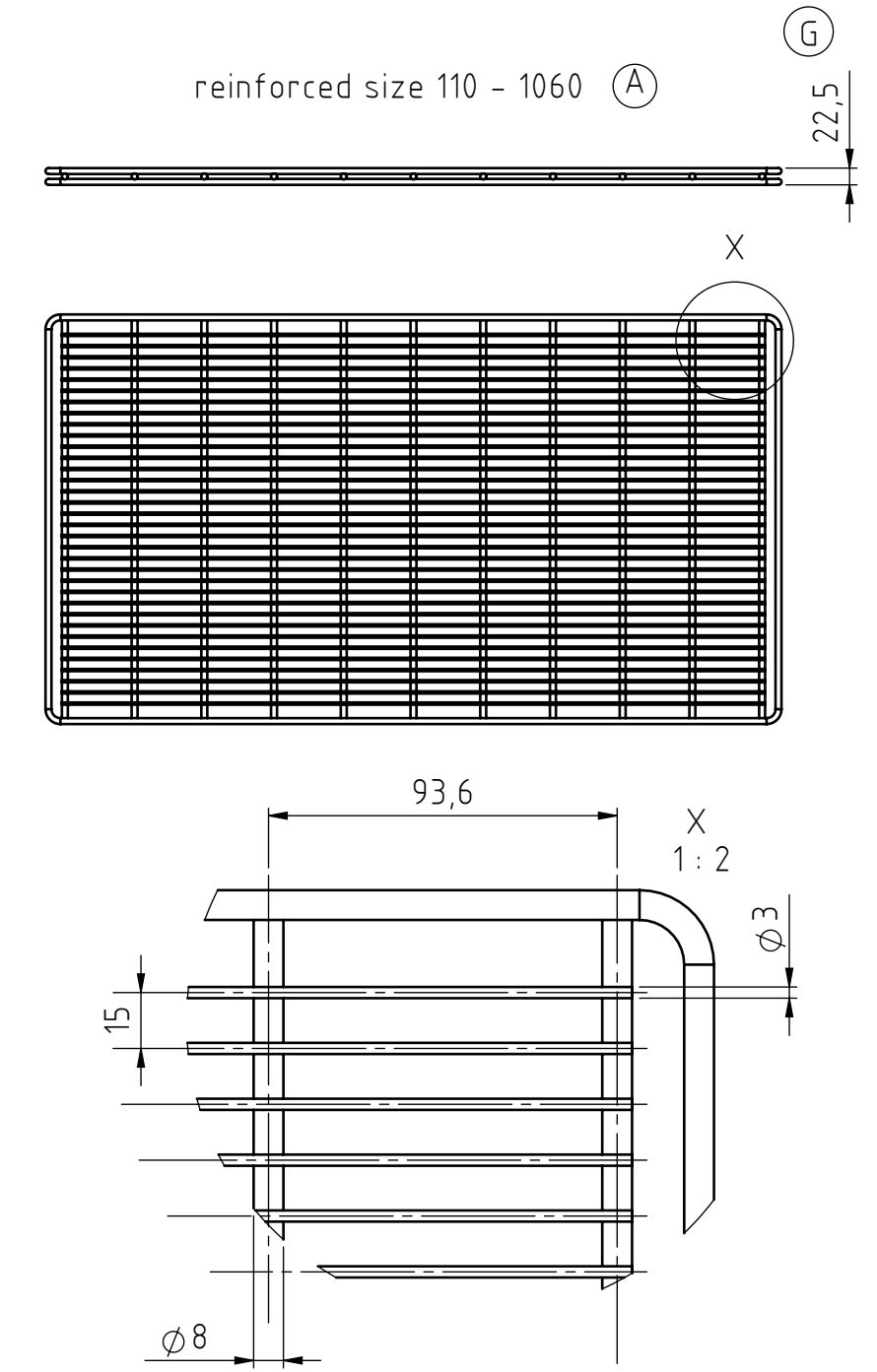
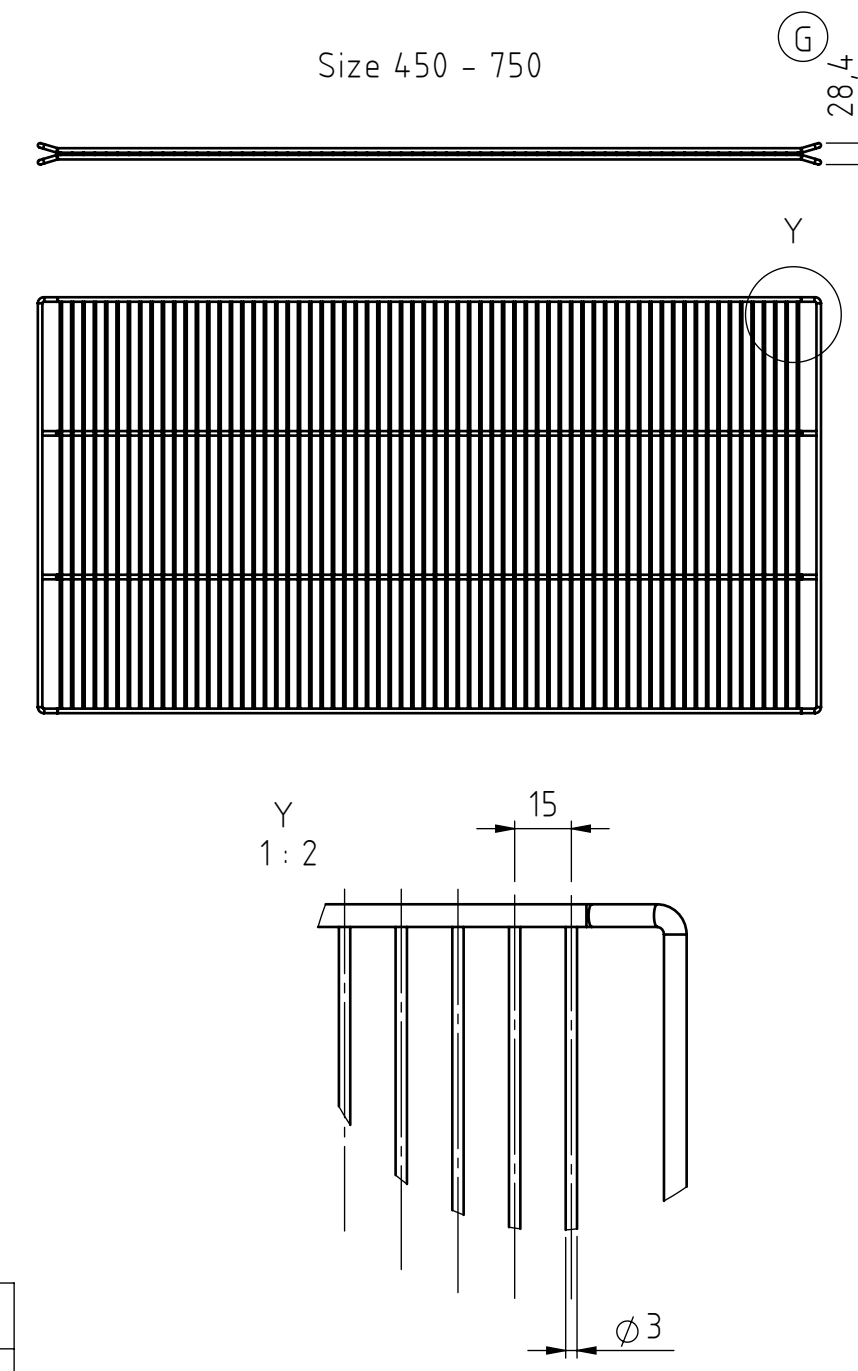
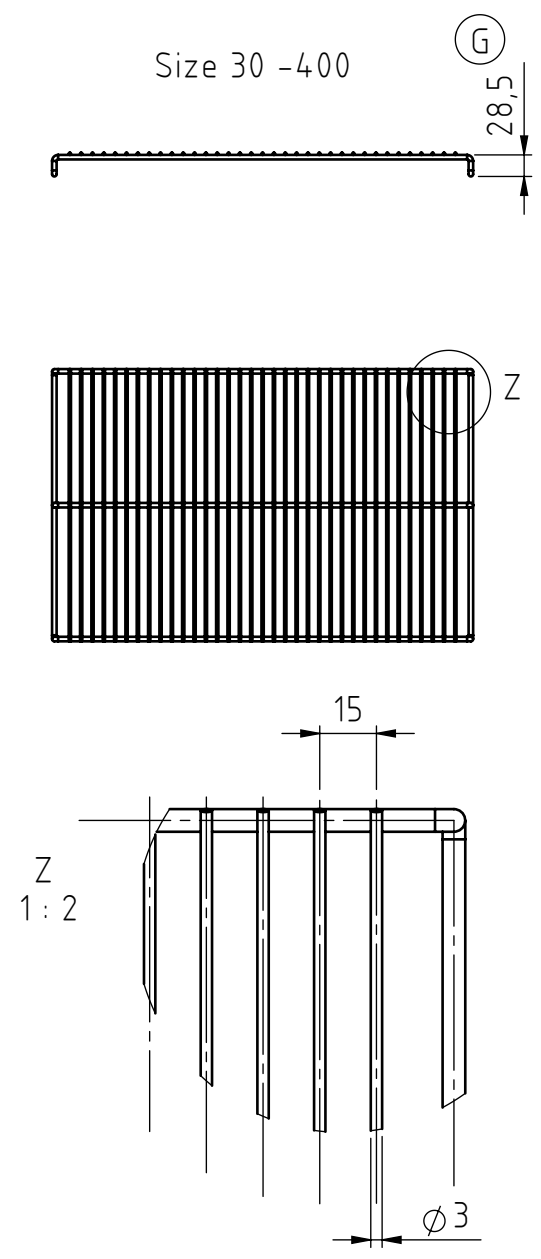


overview grids UN, UF, IN, IF, IPS, ICP, ICH



effective area of grids (standard equipment)		
size	width	depth
30	360	205
55/75	360	282
110/160	510	358
260/400	600	453
450/750	975	538
effective area reinforced grids		
110/160	498	344
260	596	440
450/750	944	534
1060	944	792

(D)  
(B)  
(A)

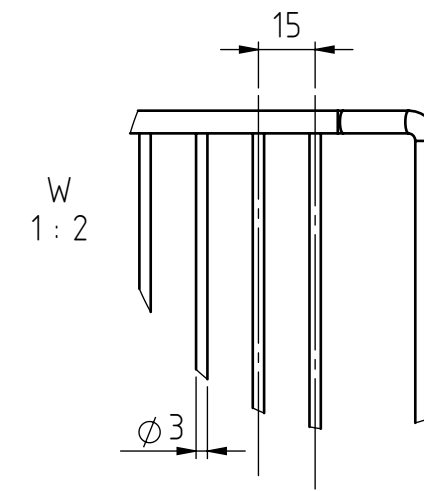
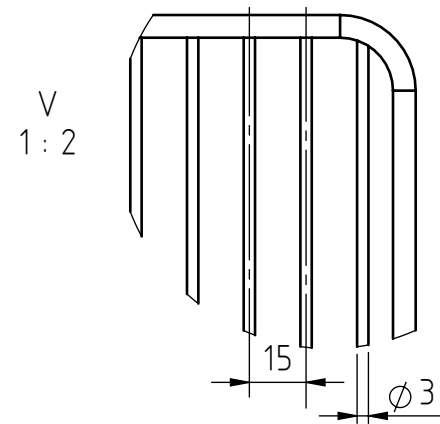
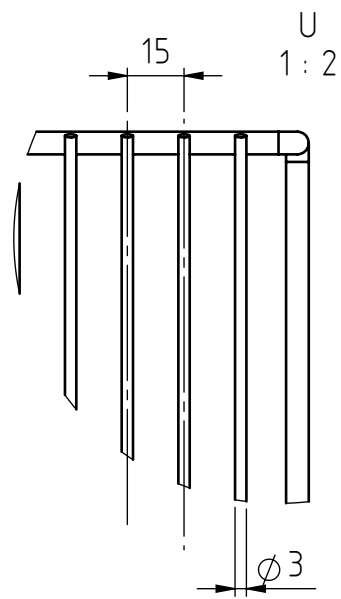
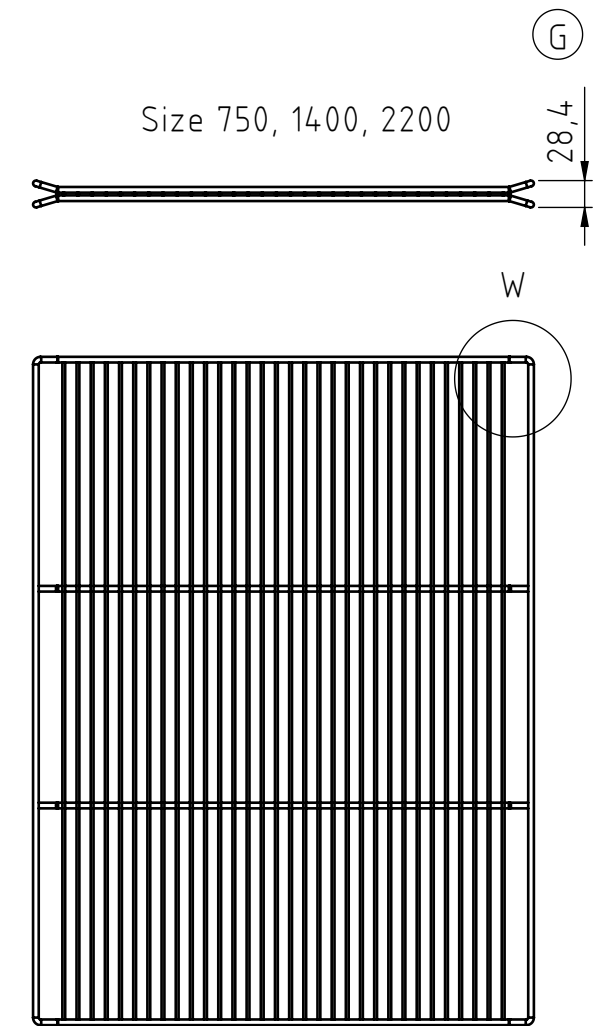
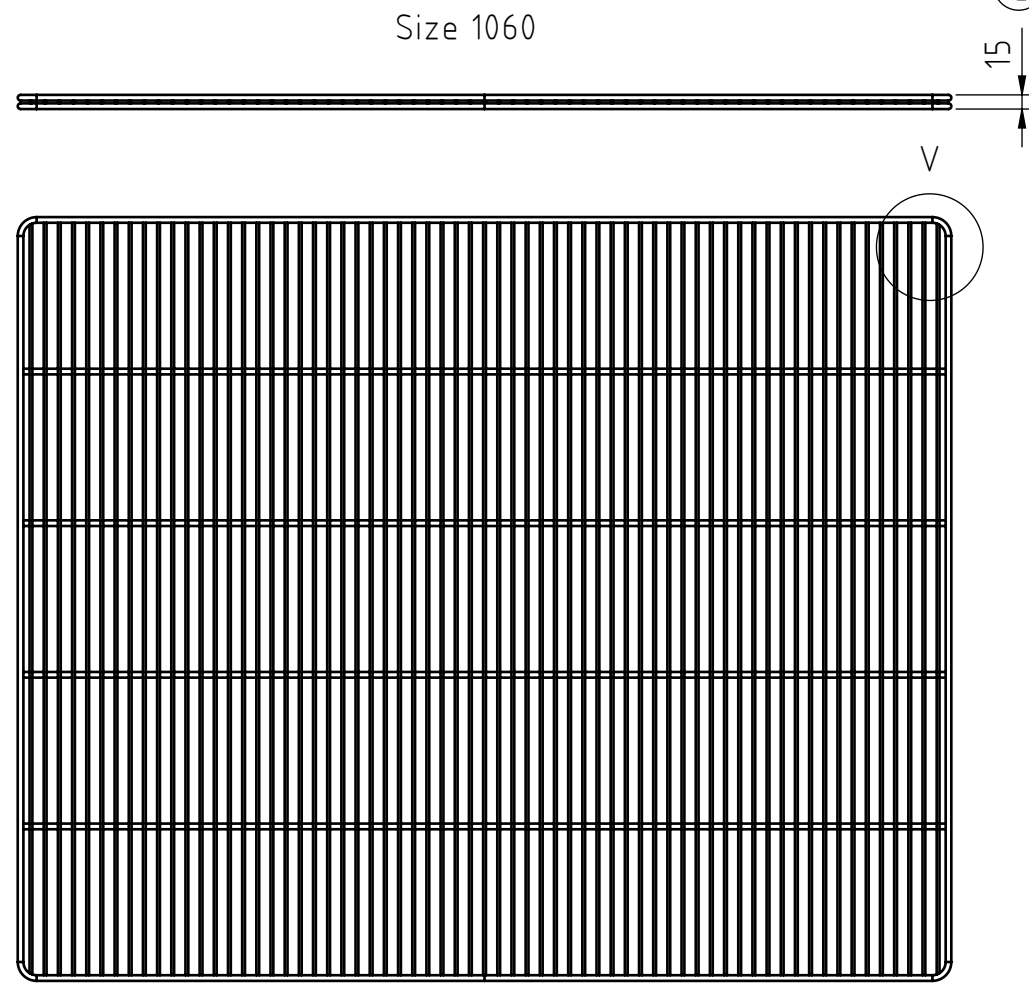
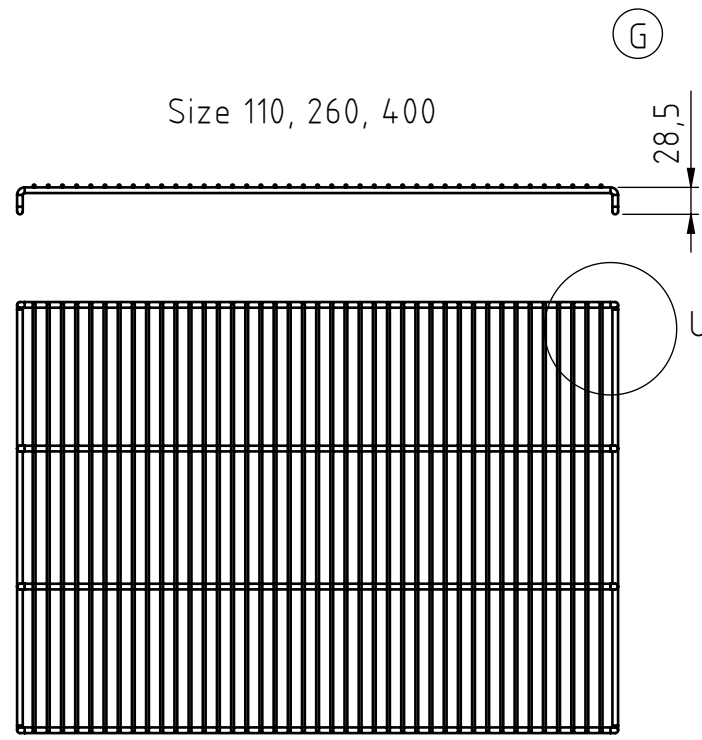
Geprüft KL "E "

Verwendung / usage		Diese Zeichnung darf ohne unsere Genehmigung weder vervielfältigt noch dritten Personen zugänglich gemacht werden		It is neither allowed to copy this drawing nor to make it available to third persons without permission.		Maßstab/ scale 1:10		Gewicht/ weight 4008.43 g		Toleranz nach/ applicable tolerance DIN 2768 mK	
Zubehoer		Anderungen vorbehalten		Subject to change		Werkstoff/material					
-		-		Datum:		Name:		Benennung/description			
-		30.10.2013		spangenberg		Erstellt 17.04.2013		spangenberg		Uebersicht Gitterroste / overview grids	
A		22.12.2014		spangenberg		Geändert 04.02.2020		gaberle			
B		01.03.2017		kopp		Geprüft 04.02.2020		kopp			
C		20.04.2017		pankosz		Freigabe		-			
D		19.10.2017		pankosz		-		-		Zeichnungsnummer/drawing number	
E		23.03.2018		pankosz		-		-		Artikelnummer/item number	
F		13.07.2018		duemler		-		-		Blatt/sheet	
G		04.02.2020		gaberle		-		-		1/3 A3	
Zust:		Änderung:		Datum:		Name:		-		-	
-		-		-		-		-		-	

**menmert**  
GmbH+Co.KG  
Postfach 1720  
D-91107 Schwabach

Geräte	UN UF IN IF IPP HPP IPS ICP ICH ICO
Größen	30 50 55 75 105 110 150 160 240 260 450 750

# overview grids IPP, HPP



Ⓔ

effective area of grids IPP/HPP (standard equipment)

size	width	depth
30	360	205
55	360	282
110	510	358
260/400	600	453
750	975	538
1060	960	796
1400/2200	695	465

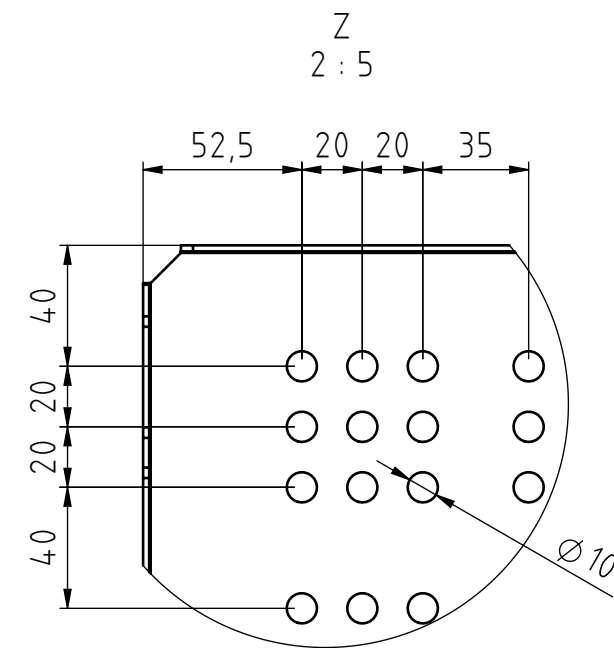
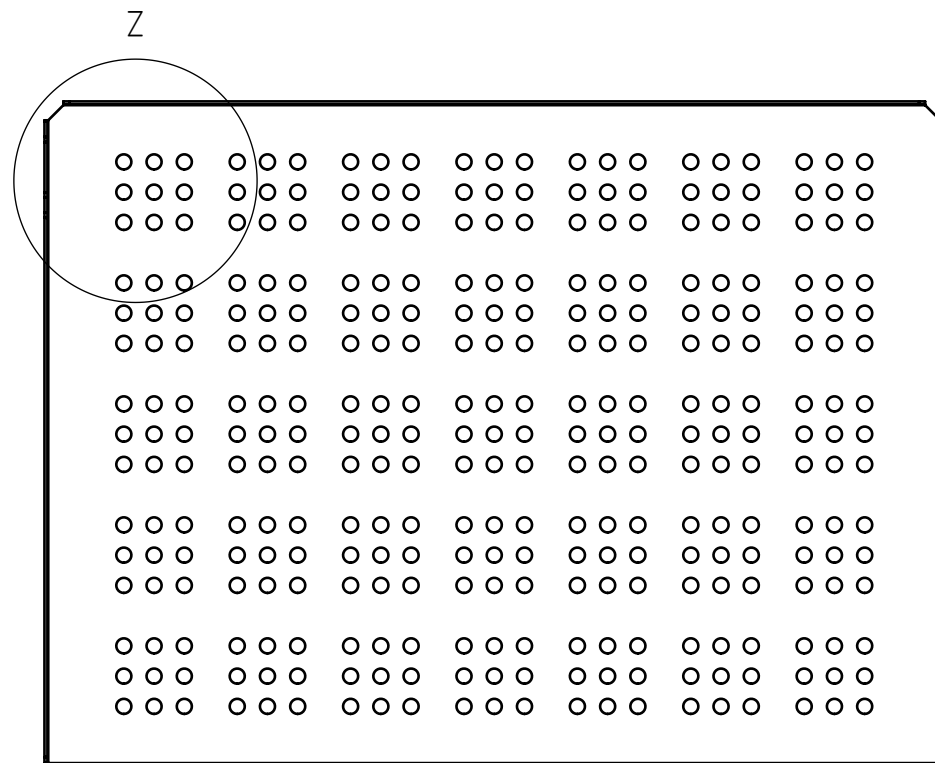
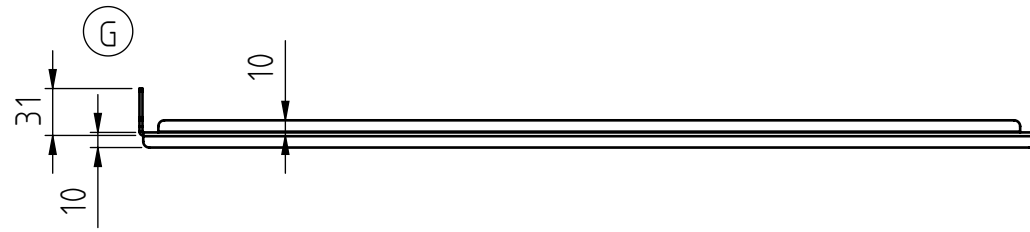
Geprüft KL "E "

Verwendung / usage		Diese Zeichnung darf ohne unsere Genehmigung weder vervielfältigt noch dritten Personen zugänglich gemacht werden		It is neither allowed to copy this drawing nor to make it available to third persons without permission.		Maßstab/ scale 1:10	Gewicht/ weight 9795.32 g	Toleranz nach/ applicable tolerance DIN 2768 mK
Zubehoer		Anderungen vorbehalten		Subject to change		Werkstoff/material		
-		-		Datum:	Name:	Benennung/description		
-		30.10.2013 spangenberg		17.04.2013	spangenberg	Uebersicht Gitterroste / overview grids		
A		22.12.2014 spangenberg		04.02.2020	gaberle			
B		01.03.2017 kopp		04.02.2020	kopp			
C		20.04.2017 pankosz		Freigabe	-			
D		19.10.2017 pankosz				Zeichnungsnummer/drawing number	Artikelnummer/item number	Blatt/sheet
E		dk angepasst 23.03.2018 pankosz				D31925	B45473	2/3 A3
F		HPP/IPP hinzugefügt 13.07.2018 duemler				Zeichnungsversion: 46	Artikelversion: 2	
G		Höhen-Maße ergänzt 04.02.2020 gaberle				Ers. f.:	Ers. d.:	
Zust:		Änderung:		Datum:		Name:		

**memmert**  
GmbH+Co.KG  
Postfach 1720  
D-91107 Schwabach

Geräte	UN UF IN IF IPP HPP IPS ICP ICH ICO
Größen	30 50 55 75 105 110 150 160 240 260 450 750

# Size ICO/HCP 50-240



Geprüft KL "E "

effective area of shelves (standard equipment)		
size	width	depth
50	320	248
105	448	311
150	448	311
240	480	401

©

Verwendung / usage <b>Zubehoer</b>		Diese Zeichnung darf ohne unsere Genehmigung weder vervielfältigt noch dritten Personen zugänglich gemacht werden. Änderungen vorbehalten		It is neither allowed to copy this drawing nor to make it available to third persons without permission. Subject to change		Maßstab/ scale 1:10	Gewicht/ weight 4008.43 g	Toleranz nach/ applicable tolerance DIN 2768 mK
						Werkstoff/material <b>1.4301 t=2mm / AISI 304 t=2mm</b>		
						Benennung/description <b>Einschiebeblech</b>		
						Zeichnungsnummer/drawing number <b>D31925</b>		Artikelnummer/item number <b>E31925</b>
						Zeichnungsversion: 46		Artikelversion: 47
						Ers. f.:		Ers. d.:
Zust: Änderung:		Datum:		Name:		Blatt/sheet 3/3 A3		

**menmert**  
GmbH+Co.KG  
Postfach 1720  
D-91107 Schwabach

Geräte	UN UF IN IF IPP HPP IPS ICP ICH ICO
Größen	30 50 55 75 105 110 150 160 240 260 450 750