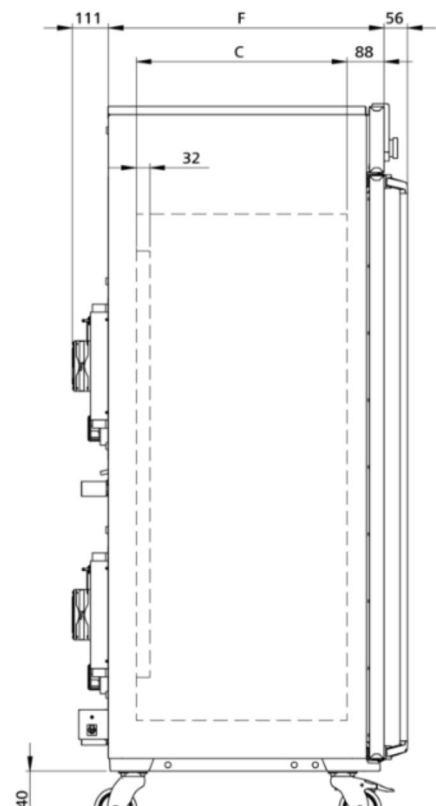
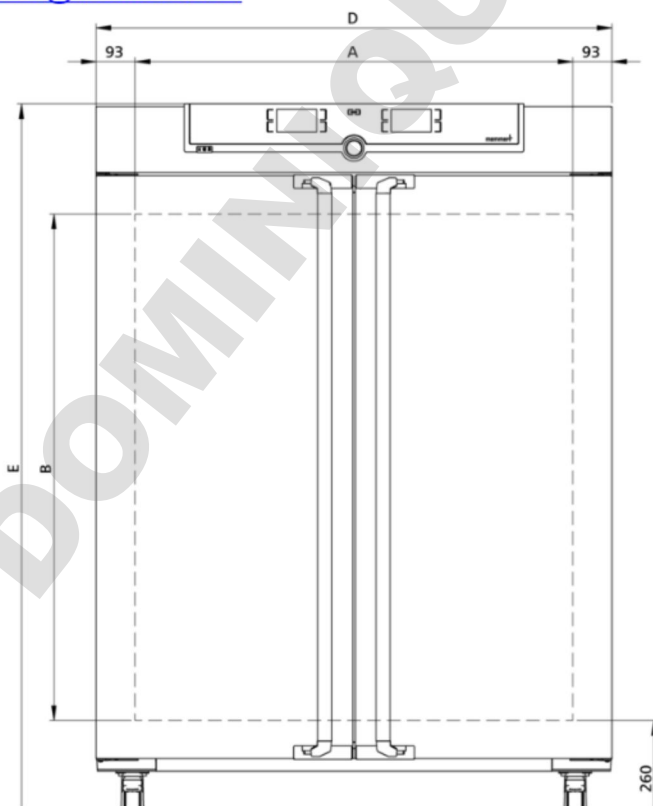


Enceinte à climat constant HPP750eco

Efficacité énergétique maximale en fonctionnement continu, conçue sur mesure pour les études de stabilité conformément aux ICH Guidelines, les tests de stabilités pour les produits cosmétiques et alimentaires ainsi que l'analyse environnementale et le contrôle de matériel.



Sur cette page, vous trouverez toutes les spécifications techniques principales de notre enceinte climatique HPP. Pour de plus amples informations, notre service de distribution se tient volontiers à votre disposition. Si vous avez besoin d'une solution spécifique individuelle, veuillez contacter nos spécialistes techniques à l'adresse sales@memmert.com.



Humidité

Humidité	Réglage actif de l'humidification et de la déshumidification de 10 à 90 % d'humidité relative avec affichage numérique de l'humidité relative de l'air; résolution d'affichage de 0,1 %, précision de réglage de 0,5 %
Humidité	Alimentation en humidité à partir d'eau distillée provenant d'un réservoir externe via une pompe auto-amorçante
Humidité	Humidification à partir d'un générateur de vapeur chaude
Humidité	Déshumidification à partir d'un piège à froid de technologie Peltier
Justesse d'affichage de l'humidité	0.5 % rh

Température

Gamme des températures affichables	sans lumière, avec humidité: +5 à +70 °C
Gamme des temp. affichables	avec lumière, avec humidité: +5 à +70 °C
Gamme des temp. affichables	avec lumière, sans humidité: 0 à +70 °C
Gamme des temp. affichables	sans lumière, sans humidité: 0 à +70 °C
Gamme des températures utiles	avec lumière, sans humidité ou avec humidité: 15 à +40 °C
Gamme des températures utiles	sans lumière, avec humidité: +5 (au moins 20 au-dessous de la température ambiante) à +70 °C
Gamme des températures utiles	sans lumière, sans humidité: 0 au moins 20 au-dessous de la température ambiante) à +70 °C
Résolution d'affichage des valeurs de la température de consigne et de la température réelle	0,1 °C
Sonde de température	2 thermosondes Pt100 de classe DIN A en technologie 4 brins avec surveillance mutuelle et maintien du fonctionnement à une température exactement identique

Technique de régulation

ControlCOCKPIT	TwinDISPLAY. Régulateur PID numérique à microprocesseur multifonction adaptatif avec 2 écrans couleurs TFT à résolution élevée
Configuration de la langue	Allemand, anglais, français, espagnol, polonais, tchèque, hongrois
Paramètres réglables	Température (Celsius ou Fahrenheit), humidité relative, durée des programmes, fuseaux horaires, heures d'été/d'hiver
Horloge	Minuterie digitale avec programmation de l'heure d'arrêt et réglage de la durée de 1 minute à 99 jours
Fonction HeatBALANCE	Adaptation de la répartition de la puissance thermique entre les éléments de chauffage supérieurs et inférieurs dans une plage comprise entre -50 % et +50 %
Fonction SetpointWAIT	Démarrage du processus uniquement lorsque la température de consigne est atteinte
Étalonnage	Trois valeurs de température et de humidité au choix

Communication

Interface	Ethernet LAN, USB
Enregistrement des états	Enregistrement du cycle du programme en cas de panne d'électricité
Programmation	Programmation, gestion et téléchargement de programmes à partir d'une interface Ethernet ou d'un port USB à l'aide du logiciel AtmoCONTROL

Sécurité

Dispositif de sécurité thermique	Thermostat (classe de protection 3.3) ou limiteur de température (classe de protection 2) sélectionnable à l'écran
AutoSAFETY	Dispositif supplémentaire de sécurité thermique intégré avec alarme pour suivi automatique de la consigne, qui surveille automatiquement la valeur de consigne sur une plage définie librement, alarme en cas de dépassement du seuil supérieur/inférieur, coupure de la fonction chauffage en cas de surtempérature ou de la fonction refroidissement en cas de sous-température
Système autodiagnostic	Pour la détection des anomalies en matière de contrôle de la température et de l'humidité
Alarme	Visuelle et sonore

Concept de chauffage

Peltier	Système de refroidissement/chauffage Peltier éco-énergétique intégré dans la paroi arrière (principe de la pompe à chaleur)
---------	-----------------------------------------------------------------------------------------------------------------------------

Équipement de base

Clayettes	2 grille(s) inox, électropolie(s)
Accessoire standard	Réservoir d'eau, y compris tuyau de raccordement (110-750: 2,5 litre, 1060-2200: 10 litre)
Certificat de calibrage d'usine	pour +10 °C et +37 °C, 60 % rh à +30 °C
Porte	Portes intérieures en verre
Porte	Portes en acier inoxydable entièrement isolées avec verrouillage 2 points (fermeture de la porte par compression)

Caisson intérieur en acier inoxydable

Mésures	$L_{(A)} \times H_{(B)} \times P_{(C)}$: 1040 x 1200 x 600 mm (P moins 32 mm pour ventilateur Peltier)
Volume	749 l
Nombre max. clayettes	14
Charge maximale de l'appareil:	200 kg
Charge max. par clayette	30 kg

Caisson extérieur en acier inox structuré

Mésures	L _(D) x H _(E) x P _(F) : 1224 x 1720 x 755 mm (P +56mm hors poignée)
Installation	Sur roulettes à frein intégré
Caisson extérieur	Paroi arrière en tôle d'acier entièrement galvanisée

Données électriques

Tension/Charge électrique	230 V, 50/60 Hz environ 1400 W
Tension/Charge électrique	115 V, 50/60 Hz environ 1400 W

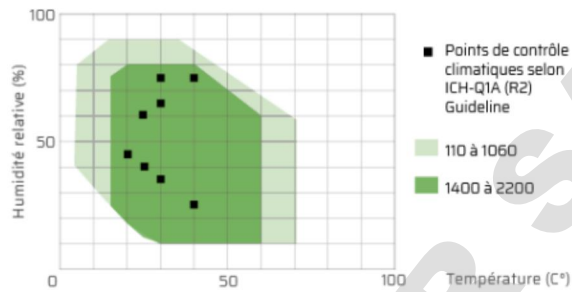
Conditions d'environnement

Installation	Il convient de prévoir un écart de 15 cm minimum entre le mur et le panneau arrière de l'appareil. L'écart ne doit pas être inférieur à 20 cm avec le plafond et à 5 cm sur les côtés par rapport au mur ou à un autre appareil
Température ambiante	16 °C à 40 °C
Hygrométrie h.r.	max. 70 %, non condensée
Altitude d'installation	max. 2000 m au-dessus du niveau moyen de la mer
Classe de surtension	II
Niveau de pollution	2

Données sur l'emballage/l'expédition

Information du transport	Les appareils doivent être transportés en position verticale!
Tarif douanier commun	8419 8998
Pays d'origine	Allemagne
Numéro d'enregistrement DEEE	DE 66812464
Dimensions env., carton inclus	Dimensions avec l'emballage (L x H x P): 1330 x 1910 x 1050 mm
Poids net	approximatif: 208 kg
Poids brut sous carton	approximatif: 279 kg

La chambre climatique refroidie par effet Peltier est spécialement conçue pour des études de stabilité conformément aux ICH Guidelines (Q1A) ainsi que pour des tests de stabilités pour les produits cosmétiques et alimentaires. Grâce à sa large plage de travail à partir du point de congélation, la chambre climatique est en outre idéale pour les essais de matières premières, les analyses environnementales et les essais de matériaux dans l'industrie.



Les unités standards ont reçu l'approbation de sécurité et contiennent les données de test

CE EAC