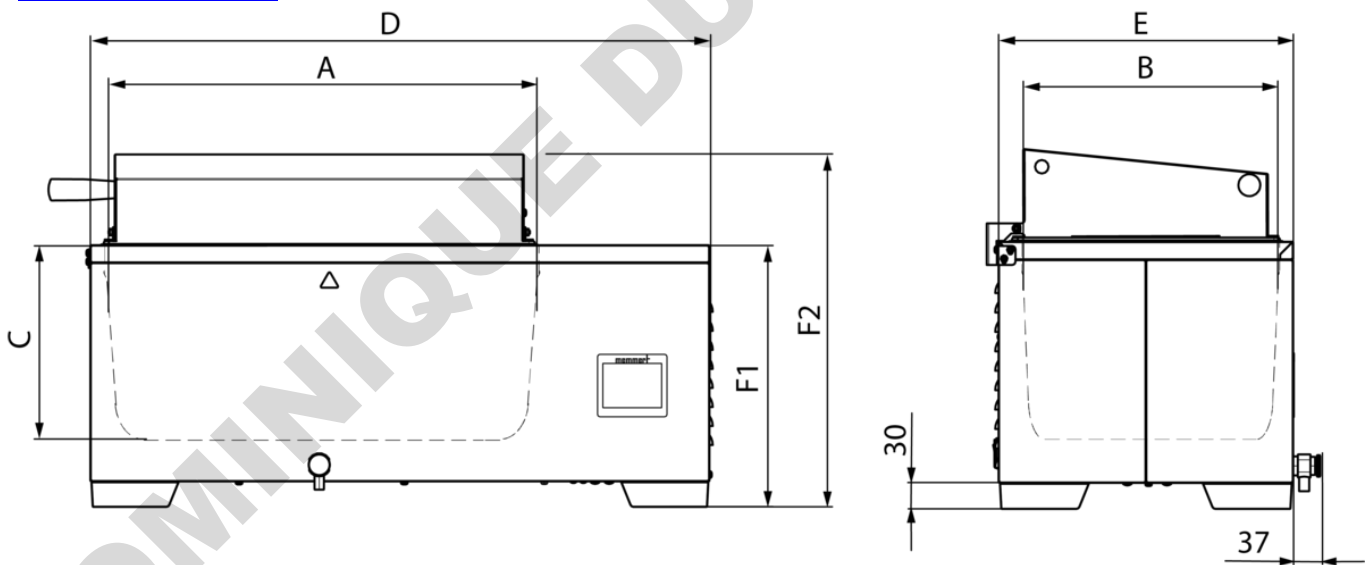


WTB24

Idéal pour tempérer les pommades, émulsions, échantillons, plaques et solutions nutritives en laboratoire, ainsi que pour le maintien au chaud et le calibrage en industrie



Sur cette page, vous trouverez toutes les spécifications techniques principales du bain-marie Memmert. Pour de plus amples informations, notre service de distribution se tient volontiers à votre disposition. Si vous avez besoin d'une solution spécifique individuelle, veuillez contacter nos spécialistes techniques à l'adresse sales@memmert.com.



Température

Sonde de température	capteur de température digital, monté à l'extérieur du bain
Température	Réglage des degrés Celsius / Fahrenheit
Gamme des températures utiles	au moins 5 au-dessus de l'ambiante à +100 (avec couvercle, en fonction de la pression ambiante)
Gamme des température réglables	+10 à +100 °C
Résolution d'affichage des valeurs de la température de consigne et de la température réelle	0,1 °C

Technique de régulation

Calibrage	Calibrage en 2 points
Régulateur	écran graphique couleur intuitif de 3,5" avec écran tactile
Régulateur	Affichage numérique de la température de consigne et de la température réelle, ainsi que de la durée (restante) du programme

Sécurité

Dispositif de sécurité thermique	système de sécurité à deux niveaux pour la protection contre surtempérature (capteur de pression pour la surveillance du niveau de remplissage, fusible thermique pour l'arrêt du chauffage en cas de défaut)
Dispositif de sécurité thermique	alarme de surchauffe réglable individuellement, visuelle et acoustique
Dispositif de sécurité thermique	Limiteur de température indépendant pour coupure du chauffage en cas d'anomalie
Système autodiagnostic	Thermosonde PID avec microprocesseur et système autodiagnostic intégré pour la détection rapide de pannes

Concept de chauffage

Chauffage bains	Chauffage pour grande surface résistant à la corrosion à l'extérieur
------------------------	--

Équipement de base

Couvercle	Couvercle pupitre inox
Système de processus	système de processus innovant - facile à vider
Horloge	Horloge numérique de 1 minute à 99 heures et 59 minutes, visuel et acoustique

Caisson intérieur en acier inoxydable

Intérieur	plateau en acier inoxydable embouti (acier inoxydable W.St. 1-4301), sans coins ni bords pour faciliter le nettoyage, avec évacuation centrale (pas d'installations gênantes)
Mésures	$Lo_{(A)} \times La_{(B)} \times H_{(C)}$: 472 x 267 x 200 mm
Volume	23 l
Niveau remplissage min.	20 mm
Niveau remplissage max.	164 mm

Caisson extérieur en acier inox structuré

Mésures	$Lo_{(D)} \times La_{(E)} \times H_{(F2)}$: 749 x 349 x 425 mm
----------------	---

Données électriques

Tension/Charge électrique	230 V, 50/60 Hz environ 1420 W
Tension/Charge électrique	115 V, 50/60 Hz environ 1420 W

Conditions d'environnement

Installation	La distance au mur doit être d'au moins 100 mm sur les côtés et d'au moins 150 mm vers l'arrière. Au-dessus du bain, laisser au moins 750 mm d'espace libre (à partir du bord supérieur et jusqu'au dessous d'une étagère ou d'un plafond, par ex.).
Température ambiante	+5 °C à +40 °C
Hygrométrie h.r.	max. 80 %, non condensée
Classe de surtension	II
Niveau de pollution	2
Bain-marie	

Données sur l'emballage/l'expédition

Dimensions env., carton inclus	$Lo \times La \times H$: 849 x 449 x 525 mm
Information du transport	Les appareils doivent être transportés en position verticale!
Tarif douanier commun	8419 8998
Pays d'origine	Allemagne
Numéro d'enregistrement DEEE	DE 66812464
Poids net	approximatif: 20 kg
Poids brut sous carton	approximatif: 23 kg

Les unités standards ont reçu l'approbation de sécurité et contiennent les données de test



DOMINIQUE DUTSCHER SAS