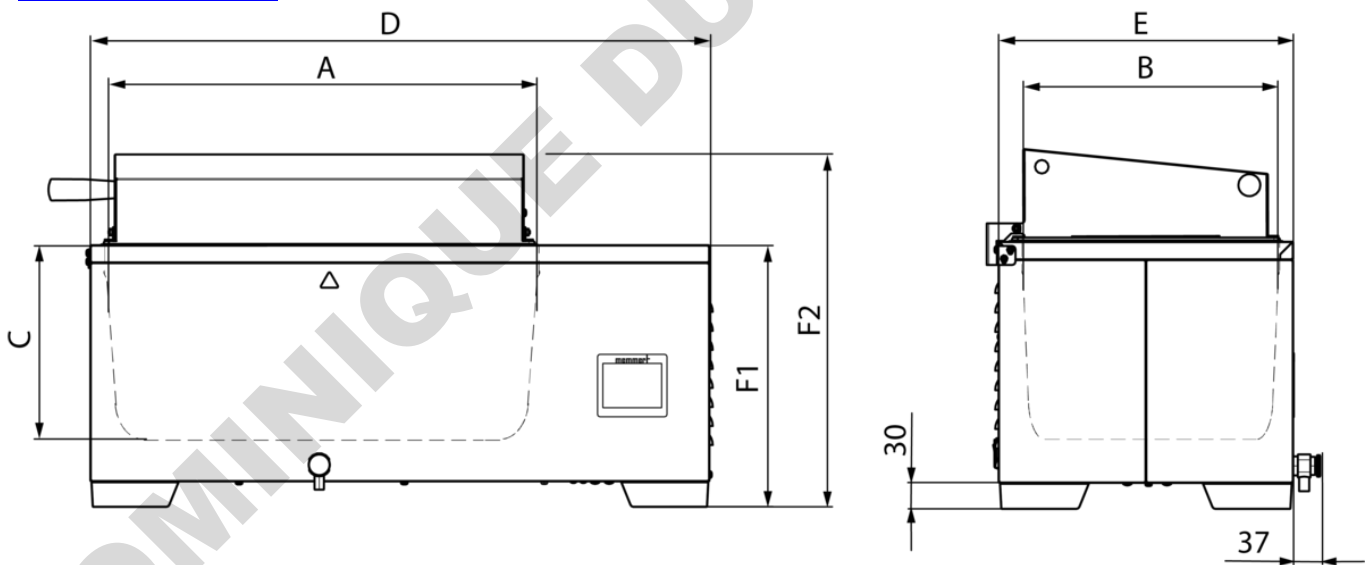


## WTB15

Idéal pour tempérer les pommades, émulsions, échantillons, plaques et solutions nutritives en laboratoire, ainsi que pour le maintien au chaud et le calibrage en industrie



Sur cette page, vous trouverez toutes les spécifications techniques principales du bain-marie Memmert. Pour de plus amples informations, notre service de distribution se tient volontiers à votre disposition. Si vous avez besoin d'une solution spécifique individuelle, veuillez contacter nos spécialistes techniques à l'adresse [sales@memmert.com](mailto:sales@memmert.com).



## Température

<b>Sonde de température</b>	capteur de température digital, monté à l'extérieur du bain
<b>Température</b>	Réglage des degrés Celsius / Fahrenheit
<b>Gamme des températures utiles</b>	au moins 5 au-dessus de l'ambiante à +100 (avec couvercle, en fonction de la pression ambiante)
<b>Gamme des température réglables</b>	+10 à +100 °C
<b>Résolution d'affichage des valeurs de la température de consigne et de la température réelle</b>	0,1 °C

## Technique de régulation

<b>Calibrage</b>	Calibrage en 2 points
<b>Régulateur</b>	écran graphique couleur intuitif de 3,5" avec écran tactile
<b>Régulateur</b>	Affichage numérique de la température de consigne et de la température réelle, ainsi que de la durée (restante) du programme

## Sécurité

<b>Dispositif de sécurité thermique</b>	système de sécurité à deux niveaux pour la protection contre surtempérature (capteur de pression pour la surveillance du niveau de remplissage, fusible thermique pour l'arrêt du chauffage en cas de défaut)
<b>Dispositif de sécurité thermique</b>	alarme de surchauffe réglable individuellement, visuelle et acoustique
<b>Dispositif de sécurité thermique</b>	Limiteur de température indépendant pour coupure du chauffage en cas d'anomalie
<b>Système autodiagnostic</b>	Thermosonde PID avec microprocesseur et système autodiagnostic intégré pour la détection rapide de pannes

## Concept de chauffage

<b>Chauffage baign</b>	Chauffage pour grande surface résistant à la corrosion à l'extérieur
------------------------	--

## Équipement de base

<b>Couvercle</b>	Couvercle pupitre inox
<b>Système de processus</b>	système de processus innovant - facile à vider
<b>Horloge</b>	Horloge numérique de 1 minute à 99 heures et 59 minutes, visuel et acoustique

**Caisson intérieur en acier inoxydable**

<b>Intérieur</b>	plateau en acier inoxydable embouti (acier inoxydable W.St. 1-4301), sans coins ni bords pour faciliter le nettoyage, avec évacuation centrale (pas d'installations gênantes)
<b>Mésures</b>	$Lo_{(A)} \times La_{(B)} \times H_{(C)}$ : 482 x 277 x 150 mm
<b>Volume</b>	17 l
<b>Niveau remplissage min.</b>	20 mm
<b>Niveau remplissage max.</b>	114 mm

**Caisson extérieur en acier inox structuré**

<b>Mésures</b>	$Lo_{(D)} \times La_{(E)} \times H_{(F2)}$ : 749 x 349 x 375 mm
----------------	---

**Données électriques**

<b>Tension/Charge électrique</b>	230 V, 50/60 Hz environ 1420 W
<b>Tension/Charge électrique</b>	115 V, 50/60 Hz environ 1420 W

**Conditions d'environnement**

<b>Installation</b>	La distance au mur doit être d'au moins 100 mm sur les côtés et d'au moins 150 mm vers l'arrière. Au-dessus du bain, laisser au moins 750 mm d'espace libre (à partir du bord supérieur et jusqu'au dessous d'une étagère ou d'un plafond, par ex.).
<b>Température ambiante</b>	+5 °C à +40 °C
<b>Hygrométrie h.r.</b>	max. 80 %, non condensée
<b>Classe de surtension</b>	II
<b>Niveau de pollution</b>	2
<b>Bain-marie</b>	

**Données sur l'emballage/l'expédition**

<b>Dimensions env., carton inclus</b>	$Lo \times La \times H$ : 849 x 449 x 475 mm
<b>Information du transport</b>	Les appareils doivent être transportés en position verticale!
<b>Tarif douanier commun</b>	8419 8998
<b>Pays d'origine</b>	Allemagne
<b>Numéro d'enregistrement DEEE</b>	DE 66812464
<b>Poids net</b>	approximatif: 18 kg
<b>Poids brut sous carton</b>	approximatif: 21 kg

Les unités standards ont reçu l'approbation de sécurité et contiennent les données de test



DOMINIQUE DUTSCHER SAS