



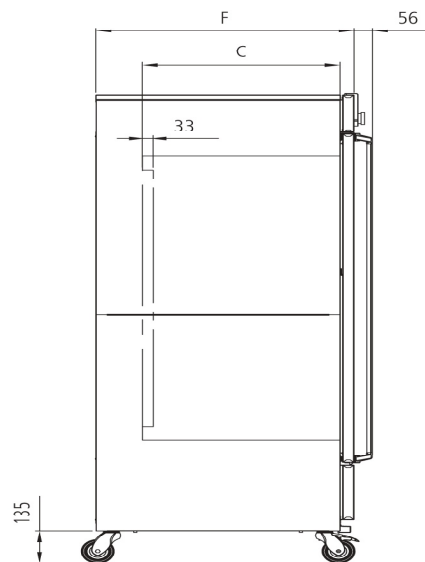
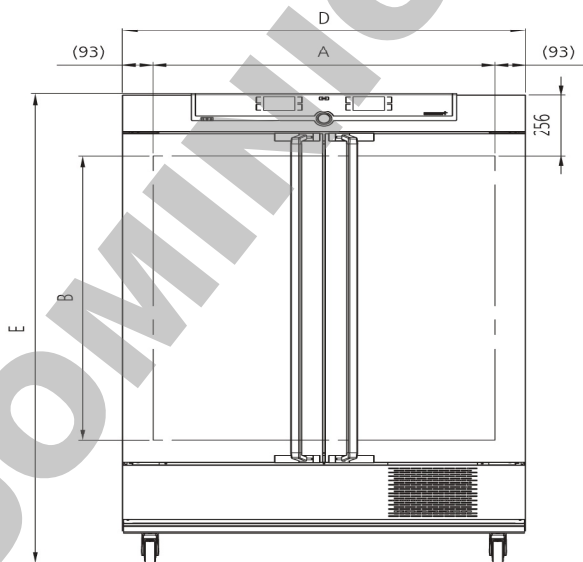
## Incubateur réfrigéré à groupe compresseur

### ICP450

Vous utilisez plusieurs rampes différentes lors de vos processus d'incubation, de culture ou de stockage? Vous avez besoin d'une fonctionnalité de variation rapide de la température ainsi que d'un large volume d'espace utile?



Grâce à notre large gamme de modèles, à nos croquis cotés et à nos spécifications techniques détaillées à télécharger, vous trouverez à coup sûr l'incubateur réfrigéré correspondant à vos besoins. Pour les petits volumes et les tâches réalisées la plupart du temps à une température proche de la température ambiante, il est recommandé d'utiliser l'incubateur réfrigéré Peltier de Memmert. Nous sommes convaincus que la flexibilité et l'équipement technique de nos appareils répondent à tous les besoins. Proposez-nous un défi!



## Température

<b>Gamme de température utile</b>	De -12°C à +60 °C (puissance optimale du groupe froid à une température ambiante comprise entre +16 °C et +32 °C)
<b>Résolution d'affichage des valeurs de la température de consigne et de la température réelle</b>	0,1 °C
<b>Température</b>	2 thermosondes Pt100 de classe DIN A en technologie 4 brins avec surveillance mutuelle et maintien du fonctionnement à une température exactement identique

## Technique de régulation

<b>ControlCOCKPIT</b>	TwinDISPLAY. Régulateur PID numérique à microprocesseur multifonction adaptatif avec 2 écrans couleurs TFT à résolution élevée
<b>Configuration de la langue</b>	Allemand, anglais, français, espagnol, polonais, tchèque, hongrois
<b>Horloge</b>	Minuterie digitale avec programmation de l'heure d'arrêt et réglage de la durée de 1 minute à 99 jours
<b>Fonction SetpointWAIT</b>	Démarrage du processus uniquement lorsque la température de consigne est atteinte
<b>Étalonnage</b>	Trois valeurs de température au choix
<b>Paramètres réglables</b>	Température (Celsius ou Fahrenheit), régime du moteur de brassage d'air, durée des programmes, fuseaux horaires, heures d'été/d'hiver

## Communication

<b>Enregistrement des états</b>	Enregistrement du cycle du programme en cas de panne d'électricité
<b>Programmation</b>	Programmation, gestion et téléchargement de programmes à partir d'une interface Ethernet ou d'un port USB à l'aide du logiciel AtmoCONTROL

## Sécurité

<b>Dispositif de sécurité thermique</b>	Limiteur de température mécanique TB de classe de protection 1 (DIN 12880) pour coupure du chauffage à environ 10 °C au-dessus de la température maximale de l'appareil
<b>Dispositif de sécurité thermique</b>	Thermostat (classe de protection 3.3) ou limiteur de température (classe de protection 2) sélectionnable à l'écran
<b>AutoSAFETY</b>	Dispositif supplémentaire de sécurité thermique intégré avec alarme pour suivi automatique de la consigne, qui surveille automatiquement la valeur de consigne sur une plage définie librement, alarme en cas de dépassement du seuil supérieur/inférieur, coupure du chauffage en cas de surtempérature ou du groupe froid en cas de sous-température
<b>Système autodiagnostique</b>	Pour la détection des anomalies
<b>Alarme</b>	Visuelle et sonore

## Concept de chauffage

Manteau d'air	Système de contrôle thermique du manteau pour une distribution optimale de la température
Concept de chauffage	Aucun dessèchement de l'élément de chargement causé par l'évaporateur suite à la séparation du manteau thermique du caisson intérieur
Système refroidissement	Système de chauffage/refroidissement éco-énergétique sans CFC
Dégivrage	Système puissant de dégivrage automatique

## Équipement de base

Clayettes	2 grille(s) inox, électropolie(s)
Contenu standard	Avec certificat de calibrage d'usine à +10 °C et +37 °C
Porte	Portes intérieures en verre
Porte	Portes en acier inoxydable entièrement isolées avec verrouillage 2 points (fermeture de la porte par compression)

## Caisson intérieur en acier inoxydable

Volume	449 l
Mésures	$L_{(A)} \times H_{(B)} \times P_{(C)}$ : 1040 x 720 x 600 mm
Nombre max. clayettes	8
Charge maximale de l'appareil:	200 kg
Charge max. par clayette	30 kg

## Caisson extérieur en acier inox structuré

Installation	Sur roulettes à frein intégré
Mésures	$L_{(D)} \times H_{(E)} \times P_{(F)}$ : 1224 x 1613 x 784 mm
Caisson extérieur	Paroi arrière en tôle d'acier entièrement galvanisée

## Données électriques

Tension/Charge électrique	230 V, 50/60 Hz environ 1200 W
Tension/Charge électrique	115 V, 50/60 Hz environ 1200 W

## Données sur l'emballage/l'expédition

Les appareils doivent être transportés en position verticale!

Tarif douanier commun	8419 8998
Pays d'origine	Allemagne
Numéro d'enregistrement DEEE	DE 66812464
Dimensions env., carton inclus	Dimensions avec l'emballage (L x P x H): 1330 x 1700 x 1050 mm
Poids net	approximatif: 217 kg
Poids brut sous carton	approximatif: 282 kg

---

Les unités standards ont reçu l'approbation de sécurité et contiennent les données de test



DOMINIQUE DUTSCHER