



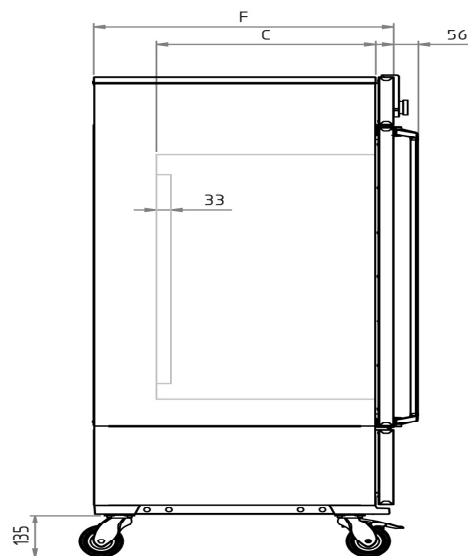
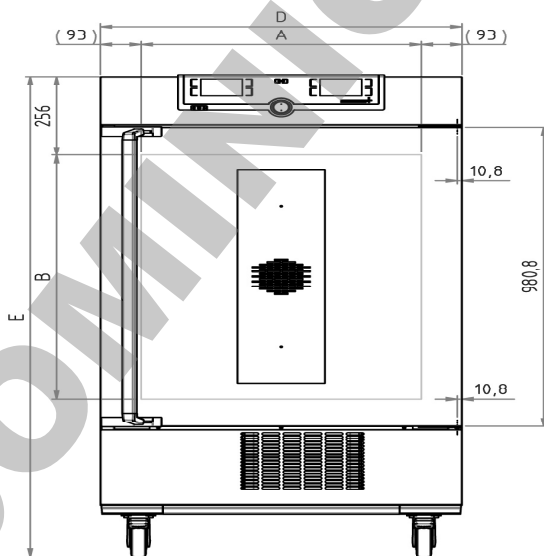
Incubateur réfrigéré à groupe compresseur

ICP260

Vous utilisez plusieurs rampes différentes lors de vos processus d'incubation, de culture ou de stockage? Vous avez besoin d'une fonctionnalité de variation rapide de la température ainsi que d'un large volume d'espace utile?



Grâce à notre large gamme de modèles, à nos croquis cotés et à nos spécifications techniques détaillées à télécharger, vous trouverez à coup sûr l'incubateur réfrigéré correspondant à vos besoins. Pour les petits volumes et les tâches réalisées la plupart du temps à une température proche de la température ambiante, il est recommandé d'utiliser l'incubateur réfrigéré Peltier de Memmert. Nous sommes convaincus que la flexibilité et l'équipement technique de nos appareils répondent à tous les besoins. Proposez-nous un défi!



Température

Gamme de température utile	De -12°C à +60 °C (puissance optimale du groupe froid à une température ambiante comprise entre +16 °C et +32 °C)
Résolution d'affichage des valeurs de la température de consigne et de la température réelle	0,1 °C
Température	2 thermosondes Pt100 de classe DIN A en technologie 4 brins avec surveillance mutuelle et maintien du fonctionnement à une température exactement identique

Technique de régulation

ControlCOCKPIT	TwinDISPLAY. Régulateur PID numérique à microprocesseur multifonction adaptatif avec 2 écrans couleurs TFT à résolution élevée
Configuration de la langue	Allemand, anglais, français, espagnol, polonais, tchèque, hongrois
Horloge	Minuterie digitale avec programmation de l'heure d'arrêt et réglage de la durée de 1 minute à 99 jours
Fonction SetpointWAIT	Démarrage du processus uniquement lorsque la température de consigne est atteinte
Étalonnage	Trois valeurs de température au choix
Paramètres réglables	Température (Celsius ou Fahrenheit), régime du moteur de brassage d'air, durée des programmes, fuseaux horaires, heures d'été/d'hiver

Communication

Enregistrement des états	Enregistrement du cycle du programme en cas de panne d'électricité
Programmation	Programmation, gestion et téléchargement de programmes à partir d'une interface Ethernet ou d'un port USB à l'aide du logiciel AtmoCONTROL

Sécurité

Dispositif de sécurité thermique	Limiteur de température mécanique TB de classe de protection 1 (DIN 12880) pour coupure du chauffage à environ 10 °C au-dessus de la température maximale de l'appareil
Dispositif de sécurité thermique	Thermostat (classe de protection 3.3) ou limiteur de température (classe de protection 2) sélectionnable à l'écran
AutoSAFETY	Dispositif supplémentaire de sécurité thermique intégré avec alarme pour suivi automatique de la consigne, qui surveille automatiquement la valeur de consigne sur une plage définie librement, alarme en cas de dépassement du seuil supérieur/inférieur, coupure du chauffage en cas de surtempérature ou du groupe froid en cas de sous-température
Système autodiagnostique	Pour la détection des anomalies
Alarme	Visuelle et sonore

Concept de chauffage

Manteau d'air	Système de contrôle thermique du manteau pour une distribution optimale de la température
Concept de chauffage	Aucun dessèchement de l'élément de chargement causé par l'évaporateur suite à la séparation du manteau thermique du caisson intérieur
Système refroidissement	Système de chauffage/refroidissement éco-énergétique sans CFC
Dégivrage	Système puissant de dégivrage automatique

Équipement de base

Clayettes	2 grille(s) inox, électropolie(s)
Contenu standard	Avec certificat de calibrage d'usine à +10 °C et +37 °C
Porte	Porte en acier inoxydable entièrement isolée avec verrouillage 2 points (fermeture de la porte par compression)
Porte	Porte intérieure en verre

Caisson intérieur en acier inoxydable

Volume	256 l
Mésures	$L_{(A)} \times H_{(B)} \times P_{(C)}$: 640 x 800 x 500 mm
Nombre max. clayettes	9
Charge maximale de l'appareil:	200 kg
Charge max. par clayette	20 kg

Caisson extérieur en acier inox structuré

Installation	Sur roulettes à frein intégré
Mésures	$L_{(D)} \times H_{(E)} \times P_{(F)}$: 824 x 1552 x 684 mm
Caisson extérieur	Paroi arrière en tôle d'acier entièrement galvanisée

Données électriques

Tension/Charge électrique	230 V, 50/60 Hz environ 1200 W
Tension/Charge électrique	115 V, 50/60 Hz environ 1200 W

Données sur l'emballage/l'expédition

Les appareils doivent être transportés en position verticale!

Tarif douanier commun	8419 8998
Pays d'origine	Allemagne
Numéro d'enregistrement DEEE	DE 66812464
Dimensions env., carton inclus	Dimensions avec l'emballage (L x P x H): 930 x 1760 x 930 mm
Poids net	approximatif: 157 kg
Poids brut sous carton	approximatif: 214 kg

Les unités standards ont reçu l'approbation de sécurité et contiennent les données de test



DOMINIQUE DUTSCHER