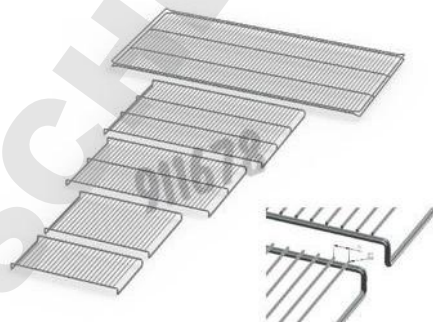


## FICHE TECHNIQUE

---

<b>Référence</b>	911678
<b>Désignation</b>	Grille acier inox



### Description :

- ✓ Grille supplémentaire
- ✓ Pour tous modèle type 30 Memmert
- ✓ En acier inoxydable, électropolie

### Unité de vente :

1 Grille acier inox

---