



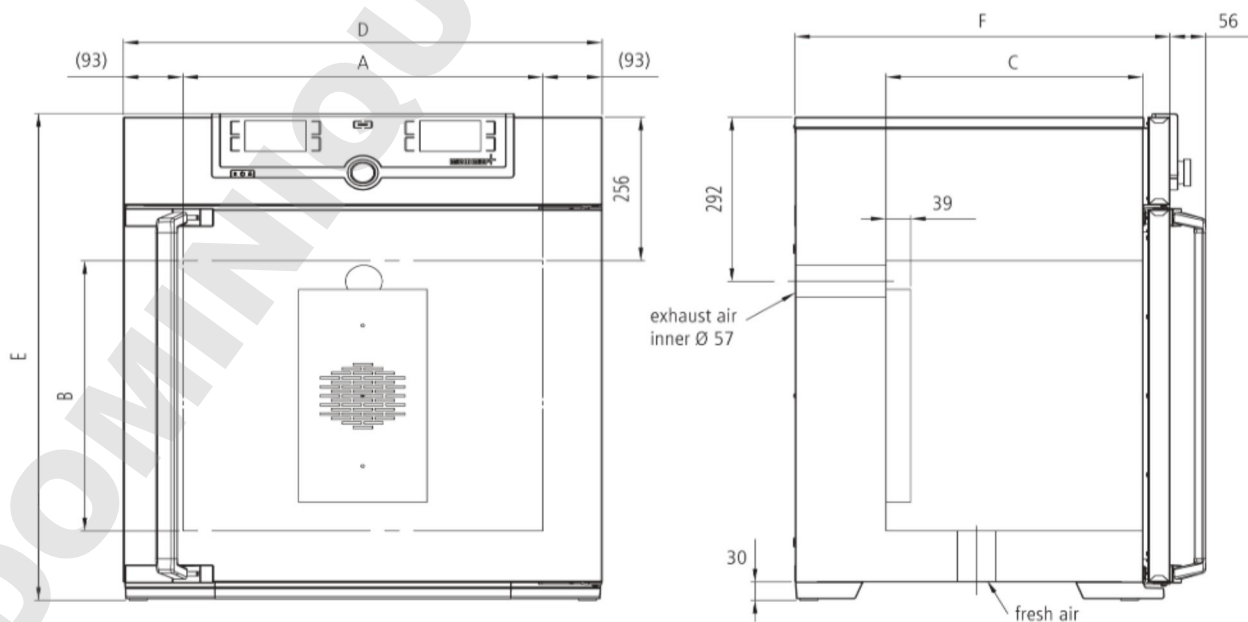
Incubateur

IF260

L'incubateur I trouve parfaitement sa place dans les domaines de la recherche, de la médecine, de la pharmacie, de l'analyse alimentaire, ainsi que de la chimie alimentaire.



Le chauffage de cet incubateur est adapté bien à le brassage d'air forcé, c'est pourquoi il est possible d'éteindre complètement le ventilateur et de réchauffer de manière particulièrement douce les éléments de chargement précieux dans le cadre de travaux dans le domaine de la recherche, de la pharmacie, de la médecine et de la chimie alimentaire. Sur cette page, vous trouverez toutes les spécifications techniques principales de notre incubateur. Pour de plus amples informations, notre service de distribution se tient volontiers à votre disposition. Si vous avez besoin d'une solution spécifique individuelle, veuillez contacter nos spécialistes techniques à l'adresse myAtmoSAFE@memmert.com.



Température

Gamme des températures utiles Au moins 10 au-dessus de la température ambiante jusqu'à 80

Résolution d'affichage des valeurs de la température de consigne et de la température réelle 0,1 °C

Température 1 thermosonde Pt100 DIN de classe A en technologie à 4 brins

Technique de régulation

Configuration de la langue Allemand, anglais, français, espagnol, polonais, tchèque, hongrois

ControlCOCKPIT SingleDISPLAY. Régulateur PID numérique à microprocesseur multifonction adaptatif avec écran couleurs TFT à résolution élevée

Horloge Minuterie digitale avec programmation de l'heure d'arrêt et réglage de la durée de 1 minute à 99 jours

Fonction SetpointWAIT Démarrage du processus uniquement lorsque la température de consigne est atteinte

Étalonnage Trois valeurs de température au choix

Paramètres réglables Température (Celsius ou Fahrenheit), régime du moteur de brassage d'air, position du clapet d'air, durée des programmes, fuseaux horaires, heures d'été/d'hiver

Aération

Turbine d'air Réglage électronique à partir d'incréments de 10 %, fonctionnement silencieux

Alimentation en air frais Réglage électronique à partir d'incréments de 10 %

Sortie d'air Raccord pour sortie d'air avec clapet, réglage électronique

Communication

Enregistrement des états Enregistrement du cycle du programme en cas de panne d'électricité

Programmation Lecture, gestion et organisation des enregistrements des états du logiciel à partir d'une interface Ethernet (version essai limité dans le temps à télécharger). Clé USB avec logiciel AtmoCONTROL disponible sur demande en tant qu'accessoire.

Sécurité

Dispositif de sécurité thermique Dispositif électronique de sécurité thermique réglable et limiteur de température mécanique TB de classe de protection 1 (DIN 12880) pour coupure du chauffage à environ 20 °C au-dessus de la température maximale de l'appareil

Système autodiagnostic Pour la détection des anomalies

Équipement de base

| | |
|-------------------------|---|
| Porte | Porte en acier inoxydable entièrement isolée avec verrouillage 2 points (fermeture de la porte par compression) |
| Clayettes | 2 grille(s) inox, électropolie(s) |
| Contenu standard | Certificat de calibrage d'usine à +37 °C compris |
| Porte | Porte intérieure en verre |

Caisson intérieur en acier inoxydable

| | |
|---------------------------------------|--|
| Mésures | $L_{(A)} \times H_{(B)} \times P_{(C)}$: 640 x 800 x 500 mm (P moins 39mm pour ventilateur) |
| Intérieur | Facile d'entretien, renforcé par la présence de rainures embouties, chauffage complet des 4 côtés intégré et protégé |
| Volume | 256 l |
| Nombre max. clayettes | 9 |
| Charge maximale de l'appareil: | 300 kg |
| Charge max. par clayette | 20 kg |

Caisson extérieur en acier inox structuré

| | |
|--------------------------|--|
| Mésures | $L_{(D)} \times H_{(E)} \times P_{(F)}$: 824 x 1183 x 684 mm (P +56mm hors poignée) |
| Caisson extérieur | Paroi arrière en tôle d'acier entièrement galvanisée |

Données électriques

| | |
|----------------------------------|-----------------------------------|
| Tension/Charge électrique | 230 V, 50/60 Hz environ 1700 W |
| Tension/Charge électrique | 115 V, 50/60 Hz environ 900 W |

Conditions d'environnement

| | |
|--------------------------------|--|
| Installation | Il convient de prévoir un écart de 15 cm minimum entre le mur et le panneau arrière de l'appareil. L'écart ne doit pas être inférieur à 20 cm avec le plafond et à 5 cm sur les côtés par rapport au mur ou à un autre appareil |
| Altitude d'installation | max. 2000 m au-dessus du niveau moyen de la mer |
| Température ambiante | +5 °C à +40 °C |
| Hygrométrie h.r. | max. 80 %, non condensée |
| Classe de surtension | II |
| Niveau de pollution | 2 |

Données sur l'emballage/l'expédition

| | |
|--------------------------------|---|
| Information du transport | Les appareils doivent être transportés en position verticale! |
| Tarif douanier commun | 8419 8998 |
| Pays d'origine | Allemagne |
| Numéro d'enregistrement DEEE | DE 66812464 |
| Dimensions env., carton inclus | Dimensions avec l'emballage (L x P x H): 930 x 1380 x 930 mm |
| Poids net | approximatif: 110 kg |
| Poids brut sous carton | approximatif: 161 kg |

Les unités standards ont reçu l'approbation de sécurité et contiennent les données de test



DOMINIQUE DUTSCHER SAS