

FICHE TECHNIQUE

Référence	909835
Désignation	Table de travail en inox



Description :

La marque NF Hygiène Alimentaire, délivrée par AFNOR Certification, certifie la conformité au référentiel NF031, accessible sur www.marque-nf.com, pour l'aptitude au nettoyage.

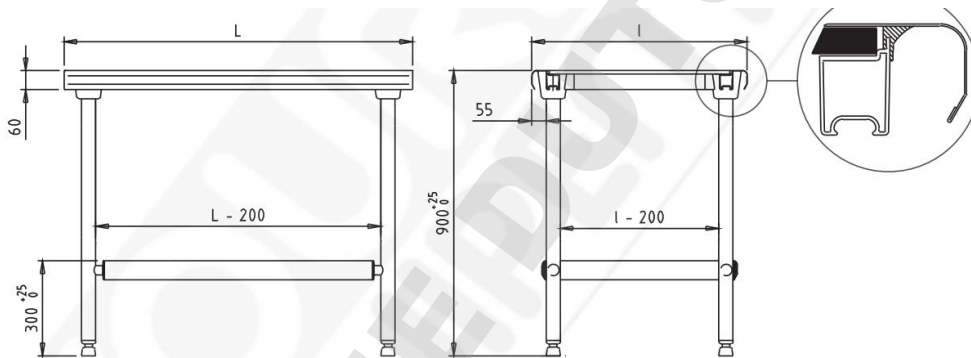


Schéma non contractuel

- ✓ Plan de travail en acier inoxydable de qualité alimentaire épaisseur 15/10^{ème} mm
- ✓ Dessus doublé par panneau stratifié avec joint d'étanchéité pour la tranche
- ✓ Bandeau avant et dossier arrière arrondis
- ✓ Angles soudés
- ✓ Encadrement en profilés d'aluminium reliés aux 4 pieds à l'aide de pièces moulées en polyamide
- ✓ Piètement en tubes acier inoxydable alimentaire diamètre 45 mm avec vérins polyamides anti-glissement sans filetage apparent
- ✓ Livraison à plat sous carton
- ✓ Montage très rapide par emboîtement autobloquant
- ✓ Modèle sans étagère
- ✓ Charge maximale admise : 200 kg sur le dessus
- ✓ Dimensions : 600 x 1500 mm

Unité de vente :

1 Table