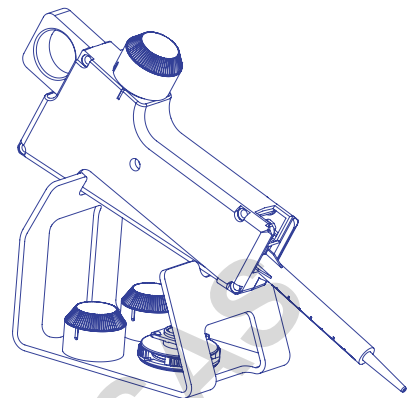


STEPPER™ 416 / ECOSTEP™ SYRINGES

ADJUSTABLE REPEATER PIPETTE EINSTELLBARE REPETIERPIPETTE PIPETTE RÉGLABLE À RÉPÉTITION

OPERATING INSTRUCTIONS BETRIEBSANWEISUNG MODE D'EMPLOI



SAFETY PRECAUTIONS

- Read operating instructions carefully; keep available for future reference
- Observe manufacturer's instructions and guidelines for operation and maintenance
- Refer to and follow regulations about handling of potentially hazardous reagents
- Before use, check instrument for good working conditions
- Use only original Ecostep syringes
- Use water or alcohol to clean instrument (do not use solvents such as acetone)
- Mind possible hand fatigue and its medical consequences
- This product should be used only for its intended purpose

SICHERHEITSANWEISUNGEN

- Vor Gebrauch Betriebsanleitung sorgfältig lesen und zum späteren Nachschlagen aufbewahren
- Hinweise des Herstellers sowie Instruktionen betreffend Bedienung und Wartung befolgen
- Sicherheitsvorschriften zur Handhabung gefährlicher Lösungen beachten
- Vor jedem Gebrauch kontrollieren, ob das Instrument in perfektem Arbeitszustand ist
- Nur original Ecostep Spritzen verwenden
- Instrument mit Wasser oder Alkohol reinigen (aggressive Lösungsmittel wie Aceton vermeiden)
- Mögliche Handermüdung und deren gesundheitlichen Konsequenzen beachten
- Produkt nur für dafür vorgesehene Zwecke einsetzen

CONSIGNES DE SÉCURITÉ

- Avant utilisation, lire avec soin le mode d'emploi, le conserver et s'y référer au besoin
- Respecter les consignes du fabricant et les directives d'utilisation et d'entretien
- Connaître et se conformer aux règles de sécurité sur l'emploi de réactifs dangereux
- Contrôler avant chaque usage le parfait état de fonctionnement de l'instrument
- Utiliser uniquement des seringues Ecostep originales
- Utiliser l'eau ou l'alcool pour nettoyer l'instrument (éviter les solvants agressifs comme l'acétone)
- Attention à une possible fatigue de la main et à ses conséquences
- L'instrument ne doit pas être utilisé à d'autres fins que celles définies ci-dessous

DESCRIPTION




The Stepper™ 416 is a unique trigger action repeater pipette for fast liquid dispensing without thumb fatigue. Careful design provides for comfort and trouble free dispensing of up to 73 samples without refilling. Sample volume and number of shots are clearly displayed on setting knob. Only three sizes of single use Ecostep™ syringes cover from 10 µL to 5 mL. They are the only part in direct contact with the reagent which greatly reduces risks of carry over or cross contaminations. The Ecostep™ syringes are available bulk or sterile, single wrapped. An automatic locking mechanism prevents dispensing errors when the syringe is almost empty. Performance is better that $\pm 1\%$ ($\pm 2\%$ for volumes under 20 µL).

BESCHREIBUNG

Der Stepper™ 416 ist eine einstellbare Repetierpipette für schnelles, komfortables Dosieren. Die einmalige Vier-Fingerdruck-Funktion entlastet den Daumen und erlaubt eine Abgabe von bis zu 73 Dosierschritten. Volumen und Anzahl Dosierschritte sind auf einen Blick am Einstellknopf ersichtlich. Drei Größen von Ecostep™ Spritzen decken den Volumenbereich von 10 µL bis 5 mL. Die Einwegspritze ist das einzige Teil in direktem Kontakt mit der Flüssigkeit womit Kontaminationsgefahr und Verschleppungsfehler weitgehend reduziert werden. Ecostep™ Spritzen sind lose oder steril, einzeln verpackt, erhältlich. Ein automatischer Sperremechanismus beugt Dosierfehlern vor, wenn die Spritze fast leer ist. Die Leistungsdaten sind besser als $\pm 1\%$ ($\pm 2\%$ für Volumen unter 20 µL).

DESCRIPTION

Par son activation unique du bout des doigts et sa prise en main naturelle, le Stepper™ 416 permet un dosage répétitif aisé jusqu'à 73 doses, sans contribution du pouce. Le volume et le nombre de doses sont clairement indiqués sur le bouton de réglage. Trois grandeurs de seringues couvrent les plages de 10 µl à 5 ml. Destinées à un usage unique, elles sont la seule partie en contact direct avec le liquide, réduisant grandement les risques de contamination croisée. Les seringues Ecostep™ sont disponibles en vrac ou stériles, emballées individuellement. Un mécanisme de blocage évite les erreurs de distribution quand la seringue est presque vide. Les performances sont supérieures à $\pm 1\%$ ($\pm 2\%$ pour des volumes inférieurs à 20 µL).

Max. number of aliquots / Max. Anzahl Schritte / Nombre max. de doses			73	49	36	29	24	20	18	15	14	12	11	10	9	8	8	7	7	7	6
Yellow Gelb Jaune	0.75 mL		10	15	20	25	30	35	40	45	50	55	60	65	70	75	80	85	90	95	100
Blue Blau Bleu	3.75 mL		50	75	100	125	150	175	200	225	250	275	300	325	350	375	400	425	450	475	500
Red Rot Rouge	37.5 mL		500	750	1000	1250	1500	1750	2000	2250	2500	2750	3000	3250	3500	3750	4000	4250	4500	4750	5000

Three settings knobs of different colours (one for each syringe size) are supplied with the Stepper. The box includes samples of the Ecostep™ syringes.

Es werden drei durch verschiedene Farben gekennzeichnete Einstellknöpfe (ein Knopf pro Spritzengröße) mitgeliefert. Die Packung enthält ebenfalls Muster an Ecostep™ Spritzen.

Trois bournons de réglage de couleurs différentes (un pour chaque grandeur de seringue) sont livrés avec le Stepper. L'emballage contient également des échantillons de seringues Ecostep™.

OPERATION

Syringe selection

Non steril Ecostep™ syringe supplied in bulk are perfectly adapted for all routine applications.

When sterility or high purity grade are required, for microbiology or molecular biology applications, choose the single wrapped sterilized Ecostep *bioproof*™. Each production batch is tested to be sterile and free of detectable human DNA, DNase, RNase and pyrogens (endotoxins). Detection levels indicated in batch certificate. See ordering information p.4.

Made of PE/PP, the Ecostep™ syringes show overall good chemical resistance. Use the QR-code below for instant access to the chemical resistance chart. Damages due to incompatible reagents are not covered by the warranty.

Inserting the syringe and setting button (Fig. 1, 2, 3)

- 1 Select button (3) and colour matching syringe (5) according to the volume to be delivered.
- 2 Insert button (3) on shaft as shown in Fig.1 make sure guide (8) enters slot (9) in button. To remove button, just pull out strongly.
- 3 Slide rod (2) down until it stops.
- 4 Insert syringe (5) into recess (4) until it stops (Fig. 2).
- 5 Red syringe needs adapter (7) supplied with the instrument to be fitted first (Fig. 3).

Setting the volume (Fig. 4)

- 1 Unlock setting button (3) by pressing it against casing and rotate until selected volume on scale is even with setting mark (6) on casing.
 - 2 Release button (3) and allow to snap back netally into locking position. Together with the delivered volume, the scale shows the number of shots available when syringe has been filled completely.
- The syringe graduation helps evaluate the number of shots available when the syringe is partially filled.

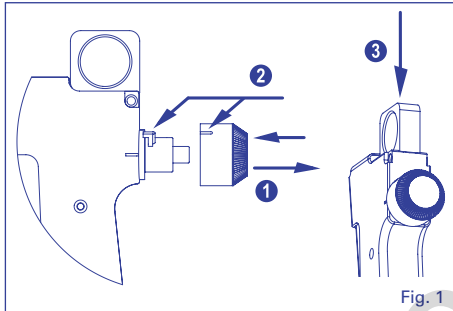


Fig. 1

INBETRIEBNAHME

Spritze wählen

Nicht sterilisierte Ecostep™ Spritzen sind in Beutel lieferbar, perfekt für Routine Anwendungen geeignet.

Wenn Sterilität oder hohes Reinheitsgrad für Mikrobiologie oder Molekularbiologie Anwendungen erforderlich sind, wählen Sie die individuell verpackte und sterilisierte Ecostep *bioproof*™ Spritzen.

Jede Produktionsserie wird steril und frei von humaner DNA, DNase, RNase und Pyrogenen (Endotoxine) zertifiziert. Siehe Bestellinformation auf Seite 4.

PE/PP Materialien garantieren den Ecostep™ Spritzen eine hervorragende chemische Beständigkeit. Verwenden Sie folgenden QR-Code für sofortigen Zugriff auf die chemische Beständigkeitstabelle. Schäden infolge Gebrauch von nicht kompatiblen Reagenzien sind aus der Garantie ausgeschlossen.

Aufsetzen des Einstellknopfes und der Spritze (Abb. 1, 2, 3)

- 1 Einstellknopf (3) und gleichfarbige Spritze (5) dem gewünschten Dosiervolumen entsprechend wählen.
- 2 Einstellknopf (3) wie in Abb.1 gezeigt aufsetzen. Führungsgrippe (8) in Schlitz (9) des Knopfes einfügen.
- 3 Drehknopf wird durch kräftiges Ziehen entfernt. Stange (2) muss bis zum Anschlag nach unten geschoben sein.
- 4 Spritze (5) in Halterung (4) bis zum Anschlag einschieben. (Abb. 2).
- 5 Rote Spritzen müssen zuerst mit dem mitgelieferten Adapter (7) versehen werden (Abb. 3).

Volumenwahl (Abb. 4)

- 1 Einstellknopf (3) durch Andrücken gegen das Gehäuse lockern und drehen, bis das gewünschte Dosiervolumen neben dem Einstellstrich (6) liegt.
 - 2 Einstellknopf (3) loslassen und in die Verriegelung einrasten lassen. Die Einstellknopf-Skala zeigt Volumen und Anzahl gewünschter Dosierungen bei voll gefüllter Spitze an.
- Die Spritzen-Skala ermöglicht ein Abschätzen der Anzahl der Abgabeschritte bei teilweise gefüllter Spritze.

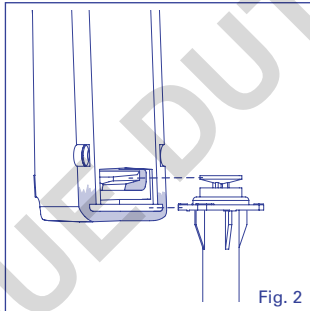


Fig. 2

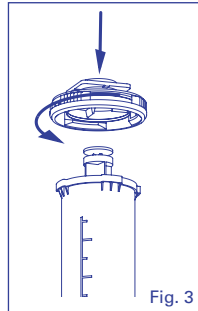


Fig. 3

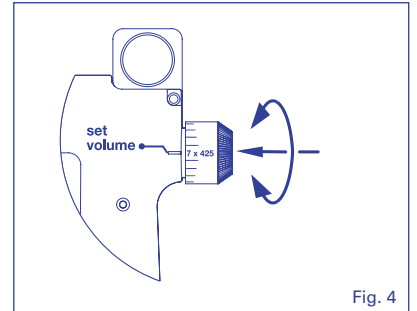


Fig. 4

DOSING INSTRUCTIONS

Filling the syringe (Fig. 5)

- 1 Immerse syringe nozzle (5) into liquid.
 - 2 Fill by slowly pulling rod (2) upwards until it stops or, if syringe is to be partially filled, up to the corresponding graduation mark. Small air bubbles on the plunger will not affect precision.
 - 3 Press trigger (1) once until it stops, to position Stepper mechanism on departure line. **Discard first delivery.** When working with expensive reagents, it may be advisable to switch setting button (3) to smallest volume.
- Reposition the setting knob to the desired volume.

DOSIEREN

Füllen der Spritze (Abb. 5)

- 1 Ansatz der Spitze (5) in die Flüssigkeit eintauchen.
 - 2 Zum Füllen Stange (2) bis zum Anschlag (Spritze voll) oder bei Teilmengen (Spritze teilweise voll) bis zum entsprechenden Teilstrich der Skala **langsam** hochziehen. Kleine Luftblasen unter dem Kolben haben auf die Präzision keinen Einfluss.
 - 3 Drucktaste (1) einmal bis zum Anschlag niederdrücken. **Erste Dose nicht benutzen.** Somit wird das Gerät auf die genaue Startstellung gebracht.
- Will man den Reagenzverlust so klein wie möglich halten, kann man für den ersten Schritt das Minimalvolumen mit dem Einstellknopf (3) einstellen und erst danach auf das Nutzvolumen zurückgehen.

OPÉRATION DE DOSAGE

Remplissage de la seringue (Fig. 5)

- 1 Immerger la pointe de la seringue (5) dans le liquide.
 - 2 Remplir la seringue en tirant **lentement** la tige à anneau (2) jusqu'à la butée (seringue pleine) ou jusqu'au trait de la graduation correspondant au volume voulu (seringue partiellement remplie). La présence de petites bulles sous le piston n'affecte pas la précision du dosage.
 - 3 Presser la poignée (1) une fois à fond, pour mettre l'instrument en position de départ. **Ne pas utiliser la première dose.** Si l'on veut éviter de perdre une dose importante de réactif, ce mouvement peut être exécuté avec le bouton de réglage de volume (3) réglé sur la plus petite dose.
- Repositionner en suite le bouton sur le volume choisi.

Dispensing (Fig.5)

A pipette tip attached to the syringe will facilitate the access into narrow tubes and increase the delivery precision.

- Place syringe tip against wall of receiving vessel and depress trigger (1) until it stops. Release completely when delivery has been completed
 - To prevent dispensing errors, an automatic device locks the trigger whenever the liquid remaining is less than the set volume. The remaining liquid can be emptied by pushing rod (2) downward.
- Dispensing speed should not exceed 1-2 shots/second.

Removing the Ecostep™ syringe (Fig. 6)

- Push rod (2) downward until it stops.
 - Slide syringe out of recess (4)
- Red syringe adapter can be reused.

Abgabe (Abb. 5)

Das Aufsetzen einer Pipettenspitze auf gelbe und blaue Spritzen erleichtert die Abgabe in enge Reagenzgläser und verbessert die Genauigkeit.

- Spritze an die Innenwand des Gefäßes anlegen und Drucktaste (1) bis zum Anschlag eindrücken und nach der Abgabe vollständig loslassen.
 - Drucktaste wird automatisch gesperrt, falls die verbleibende Flüssigkeitsmenge geringer ist als das eingestellte Volumen. Die Restflüssigkeit wird durch herunterschieben der Stange (2) bis zum Anschlag restlos ausgestossen.
- Dosiergeschwindigkeit sollte nicht 1-2 Schritte/Sek. überschreiten.

Herausnehmen der Ecostep™ Spritze (Abb. 6)

- Stange (2) bis zum Anschlag nach unten schieben.
 - Spritze aus Halterung (4) seitlich herausziehen.
- Adapter der roten Spritze kann wiederverwendet werden.

Dosage (Fig. 5)

Pour les seringues jaunes et bleues, l'emploi d'un embout de pipette facilite l'accès dans les récipients étroits et améliore la précision du dosage.

- Appuyer la pointe de la seringue contre la paroi du récipient et presser la poignée (1) à fond. Relâcher complètement lorsque la dose est éjectée.
 - La poignée se bloque lorsque le volume de liquide restant est inférieur à la dose réglée. Pour vider entièrement la seringue, presser à fond sur la tige (2) vers le bas.
- La vitesse de distribution ne devrait pas dépasser 1-2 doses/seconde.

Enlèvement de la seringue Ecostep™ (Fig. 6)

- Pousser la tige (2) à fond vers le bas.
 - Retirer la seringue de son emplacement (4).
- Le raccord de seringues rouges peut être réutilisé.

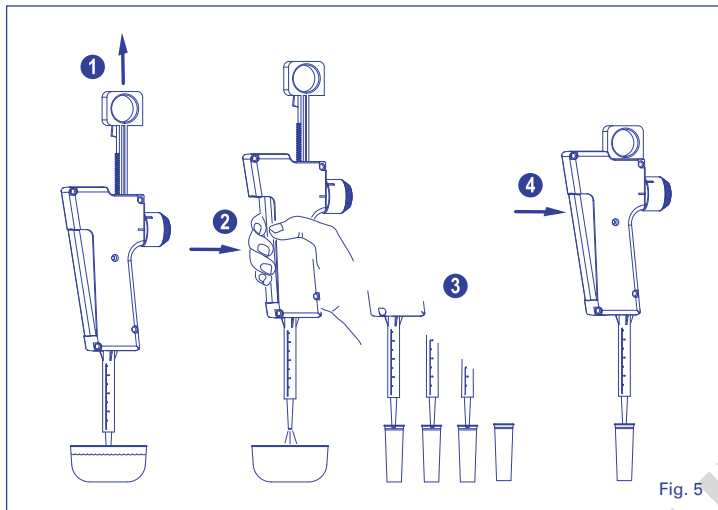


Fig. 5

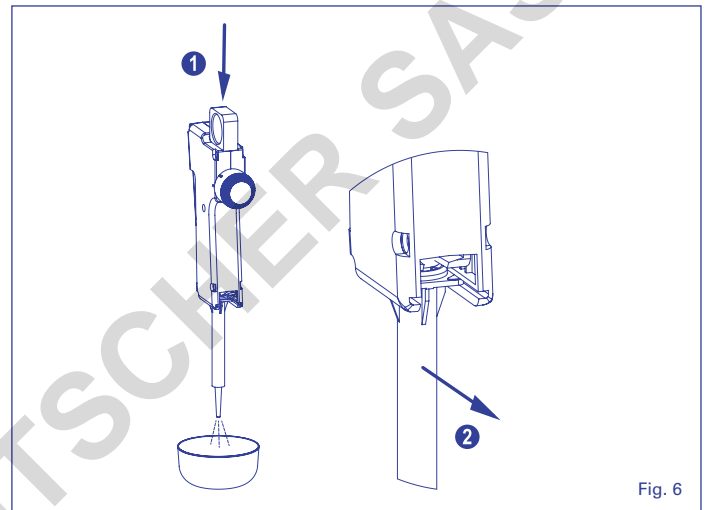


Fig. 6

MAINTENANCE

The Stepper™ 416 does not need any maintenance. Do not open the instrument casing. In case of technical problem, send it to your local dealer for repair after obtaining return authorisation.

Decontaminate instrument prior to returning it.

Calibration

Each Stepper™ is supplied with an individual QC certificate. There is no need and no possibility to calibrate the instrument. Check performance using new, clean Ecostep™ syringes

Sterilization

The Stepper™ and Ecostep™ syringes are not autoclavable. For sterile applications, order sterile, single wrapped Ecostep *bioproof*™ syringes. See page 4 for details.

WARRANTY

The Stepper™ 416 is guaranteed for a period of two years against any factory or material defect. Cases due to non-respect of safety precautions and manufacturers instructions as well as colour alteration are excluded from the warranty. Repair and replacement of parts do not extend the warranty time.

WARTUNG

Der 416 Stepper™ erfordert keine Wartung. Gerät nicht auseinandernehmen. Falls Störungen vorliegen senden Sie das Instrument nach Vereinbarung an Ihren Fachhändler zurück.

Das Instrument vor Rücksendung desinfizieren.

Kalibrierung

Jeder Stepper™ wird mit einem individuellen Kontrollzertifikat geliefert. Eine Kalibrierung ist weder nötig noch möglich. Neue saubere Ecostep™ Spritze einsetzen bevor die Leistungsdaten geprüft werden.

Sterilisation

Weder der Stepper™ noch Ecostep™ Spritzen sind autoklavierbar. Falls nötig sind die sterilen, einzeln verpackten Ecostep *bioproof*™ Spritzen zu empfehlen. Siehe Details Seite 4.

GARANTIE

Der Stepper™ 416 wird für die Dauer von zwei Jahre gegen jeden Fabrikations- und Materialfehler garantiert. Schäden infolge von Missachtung der Betriebs- und Sicherheitsanweisungen sowie Farbabweichungen der Materialien sind von der Garantie ausgeschlossen. Reparaturen und Ersatzteilaustausch verlängern die Garantiezeit nicht.

ENTRETIEN

Le Stepper™ 416 ne nécessite aucun entretien. Ne pas ouvrir le boîtier. En cas de problème technique, envoyer l'instrument au distributeur pour réparation, après obtention de son accord.

Décontaminer l'instrument avant de le retourner.

Calibration

Le Stepper™ est livré avec un certificat de contrôle individuel. Il n'y a pas de nécessité ni de possibilité de le calibrer. Contrôler les performances de l'instrument avec de nouvelles seringues Ecostep™ propres.

Stérilisation

Ni le Stepper™ ni les seringues Ecostep™ sont autoclavables. Au besoin, choisir les seringues Ecostep *bioproof*™ stériles en emballage individuel. Voir les détails en page 4.

GARANTIE

Le Stepper™ 416 est garanti deux ans contre tout défaut de matière ou de fabrication. Le non-respect des instructions du fabricant et des consignes d'entretien ou de sécurité ne sont pas couverts par cette garantie. La durée de la garantie n'est pas prolongée par la réparation ou le changement de pièces. Elle ne couvre pas non plus une éventuelle altération des couleurs.



Chemical compatibility

Chemische Verträglichkeit

Compatibilité chimique

**PERFORMANCE DATA
AND ORDERING INFORMATION**

**TECHNISCHE DATEN
UND BESTELLINFORMATION**

**DONNÉES TECHNIQUES
ET CATALOGUE**

Volume	Syringe colour	Syringe capacity	Innaccuracy (E%)	Imprecision (CV%)	Cat. No.
10 – 100 uL	Yellow	0.75 mL	<+/- 1.5% at 20 uL <+/- 1.0% at 100 uL	< 1.25% < 0.8%	416.5000
50 – 500 uL	Blue	3.75 mL	<+/- 1.0% at 100 uL <+/- 0.5% at 500 uL	< 1.0% < 0.5%	
500 – 5000 uL	Red	27.75 mL	<+/- 0.8% at 1000 uL <+/- 0.5% at 5000 uL	< 1.2% < 0.4%	

Performance test in accordance with ISO 8655 method using bi-distilled water at constant temperature (+/- 0.5°C) between 20° and 25°C. Stepper 416 include three colour coded selector buttons, adapter, Ecostep™ syringe samples.

Ecostep syringe color	Version	Packaging	Cat.No.
Yellow	Non-sterile	Bulk, 100/box	316.010
	Sterile <i>bioproof</i> ™ single wrapped	50 x 1/box	316.010.9
Blue	Non-sterile	Bulk, 100/box	316.050
	Sterile <i>bioproof</i> ™ single wrapped	50 x 1/box	316.050.9
Red	Non-sterile	Bulk, 100/box	316.500
	Sterile <i>bioproof</i> ™ single wrapped	50 x 1/box	316.500.9
Ecostep selection pack 20 ea. yellow, blue and red syringes		60/pk	316.900
Ecostep <i>bioproof</i> ™ selection pack 20 ea. Sterile, single wrapped yellow, blue and red syringes		60 x 1/pk	316.900.9

Ecostep *bioproof*™ syringes are certified free of detachable human DNA, DNase, RNase and pyrogen

ACCESSORIES

ZUBEHOR

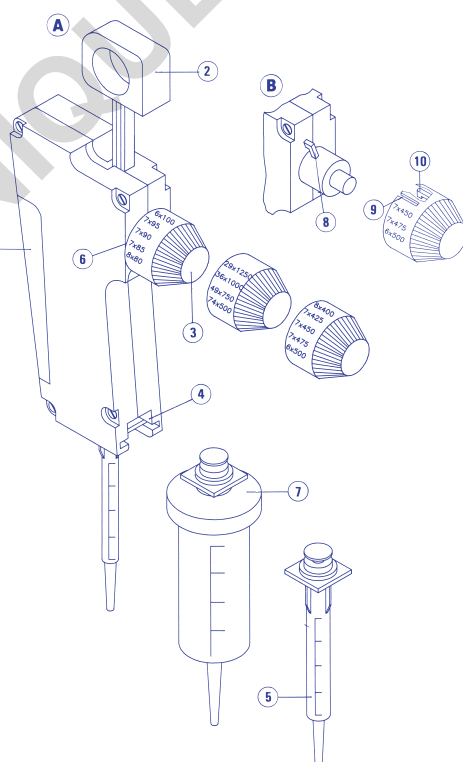
ACCESSOIRES

Description	Colour code	Volume	Cat. No.	Description	Packaging	Cat. No.
Replacement setting knob	Yellow	10 – 100 uL	416.582	Workstation	1/pk	320.411
	Blue	50 – 500 uL	416.583	Adaptor for red syringe	5/pk	1.411.7
	Red	500 – 5000 uL	416.584			

LIST OF PARTS

STÜCKLISTE

LISTE DES PIÈCES



DESCRIPTION

1. Trigger
2. Rod
3. Setting knob
4. Recess
5. Ecostep™ syringe
6. Stetting mark
7. Adapter
8. Guide
9. Slot
10. Claw

BESCHREIBUNG

1. Drucktaste
2. Stange
3. Einstellknopf
4. Halterung
5. Spritze Ecostep™
6. Einstellstrich
7. Adapter
8. Führungsrinne
9. Schlitz
10. Klaue

DESCRIPTION

1. Poignée
2. Tige
3. Bouton de réglage
4. Logement
5. Seringue Ecostep™
6. Repère
7. Raccord
8. Languette
9. Fente
10. Griffe