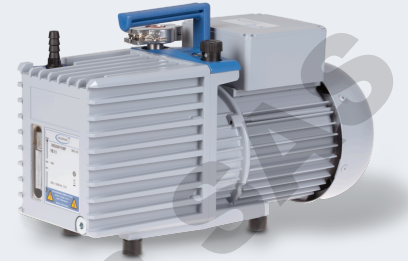


pompe à palettes RZ 2.5

Lien vers le site web



Description du produit

Les pompes à palettes monoétagées RE 2.5 et biétagées RZ 2.5 sont puissantes, compactes et légères. Elles sont idéales pour les utilisations en laboratoire et en production, pour lesquelles sont requis un bon vide limite avec une charge de gaz moyenne. La RZ 2.5 est également disponible en ensemble complet avec filtre de brouillard d'huile FO et vanne VS 16.

Caractéristiques

- débit élevé, même à proximité du vide limite
- le vide limite reste très bon même avec lest d'air
- étanche sous vide sans vanne à l'aspiration
- intervalles de vidange plus longs grâce à un grand volume utile d'huile
- maintenance aisée grâce à la construction télescopique

Référence de commande

Désignation	Tension fréquence nominales	Type de fiche secteur	Référence
RZ 2.5	230 V 50-60 Hz	CEE	20798120
RZ 2.5	230 V 50-60 Hz	CH	20798121
RZ 2.5	230 V 50-60 Hz	UK, IN	20798122
RZ 2.5	220-230 V 50-60 Hz 100-115 V 50-60 Hz	US	20798126
RZ 2.5	230 V 50-60 Hz	CEE/CN	20798127

Livraison

Pompe livrée complète, prête à l'emploi, avec charge d'huile et manuel d'utilisation

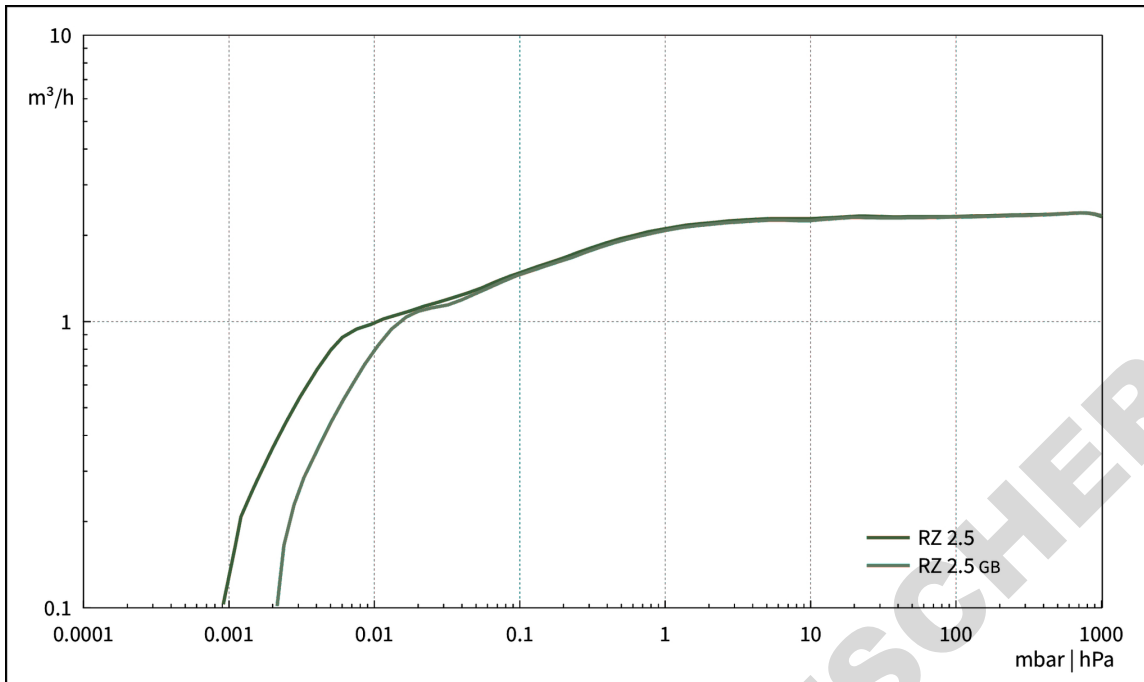
Accessoires

- Tuyau inox flexible à petites brides KF DN 16 (20673336)
- Séparateur AK for RE/RZ 5/6/2.5 (20698006)
- Séparateur de brouillard FO R 2/2.5/5/6 (20698003)
- Kit de régulation du vide fin VACUU-SELECT + VACUU-VIEW extended, KF DN 16 (20700100)
- Kit de régulation du vide fin VACUU-SELECT + VSP 3000, KF DN 16 (20700101)
- Tuyau à vide caoutchouc DN 8 mm (20686001)
- Petite bride à embout KF DN 16 / DN 10 mm (20662806)
- Kit d'entretien RE 2.5 - RZ 6 (20648977)

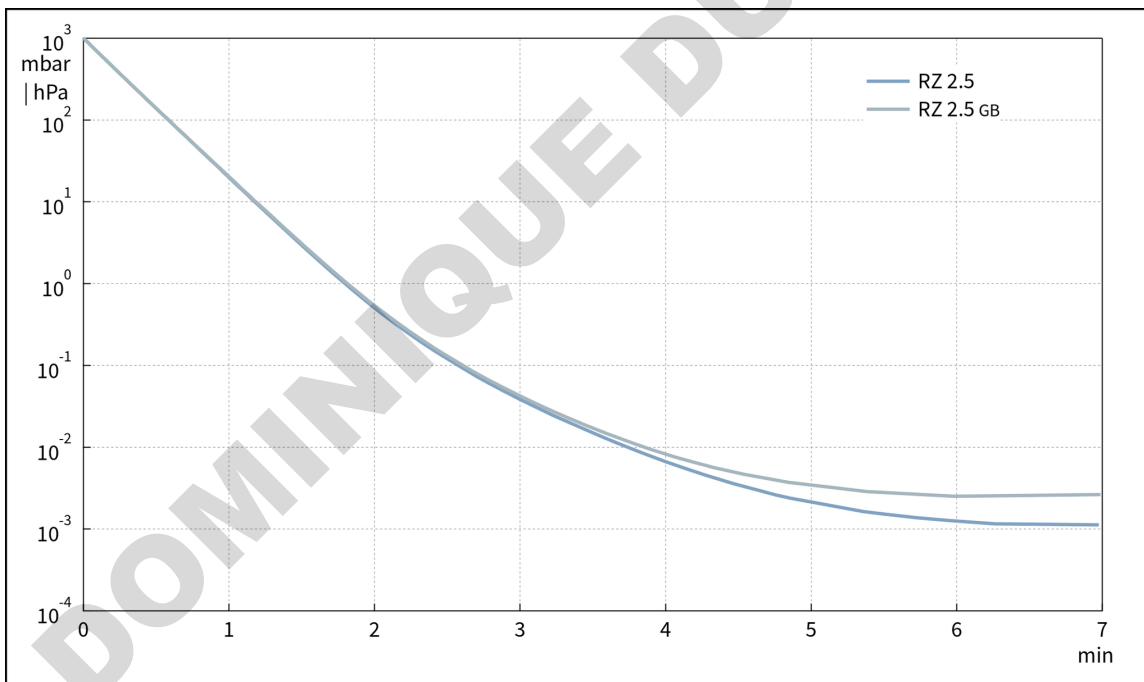
Caractéristiques techniques

Débit maximale 50 Hz (mbar)	2.3 m ³ /h
Débit maximale 60 Hz (cfm)	1.65 cfm
Vide limite	2 x 10 ⁻³ mbar / 1.5 x 10 ⁻³ torr
Vide limite avec lest d'air	1 x 10 ⁻² mbar / 0.75 x 10 ⁻² torr
Pression partielle finale sans lest d'air	4 x 10 ⁻⁴ mbar / 3 x 10 ⁻⁴ torr
Nombre de d'étages	2
Température ambiante maxi admissible (service)	12 - 40 °C
Température ambiante maxi admissible (stockage)	-10 - 60 °C
Pression max. à l'échappement (abs.)	1.1 bar
Vol. d'huile min./max.	0.36 / 0.84 l
Raccord côté aspiration	Petite bride KF DN 16
Raccord côté pression	Embout DN 8-10 mm
Puissance nominale du moteur	0.1 kW
Vitesse de rotation nominale 50/60 Hz	1500/1800 min ⁻¹
Classe de protection IP selon IEC 60529	IP 40
Dimensions (L x P x H)	390 mm x 156 mm x 240 mm
Poids	14.2 kg
Bruit (niveau de pression acoustique) en dBA à 50 Hz ou 1500 tr/min/ 62% (VARIO)/1500 tr/min (VARIO-SP)/12500 Upm (VACUU-PURE®)	48 dBA
Certification NRTL	Non

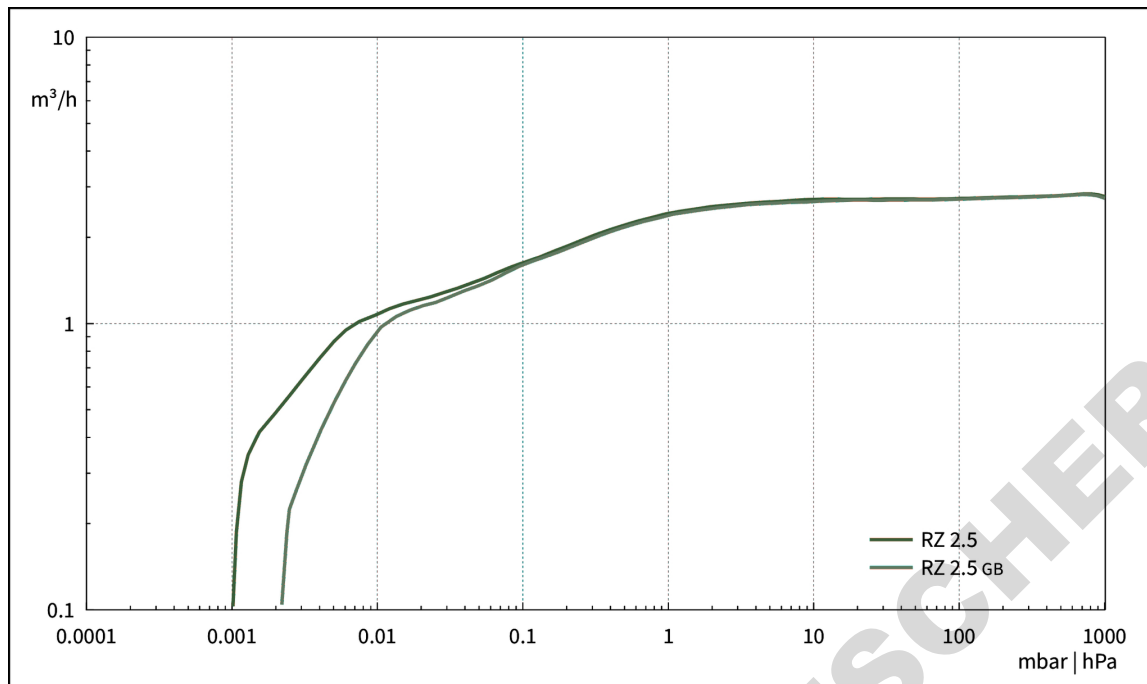
Courbe débit à 50 Hz



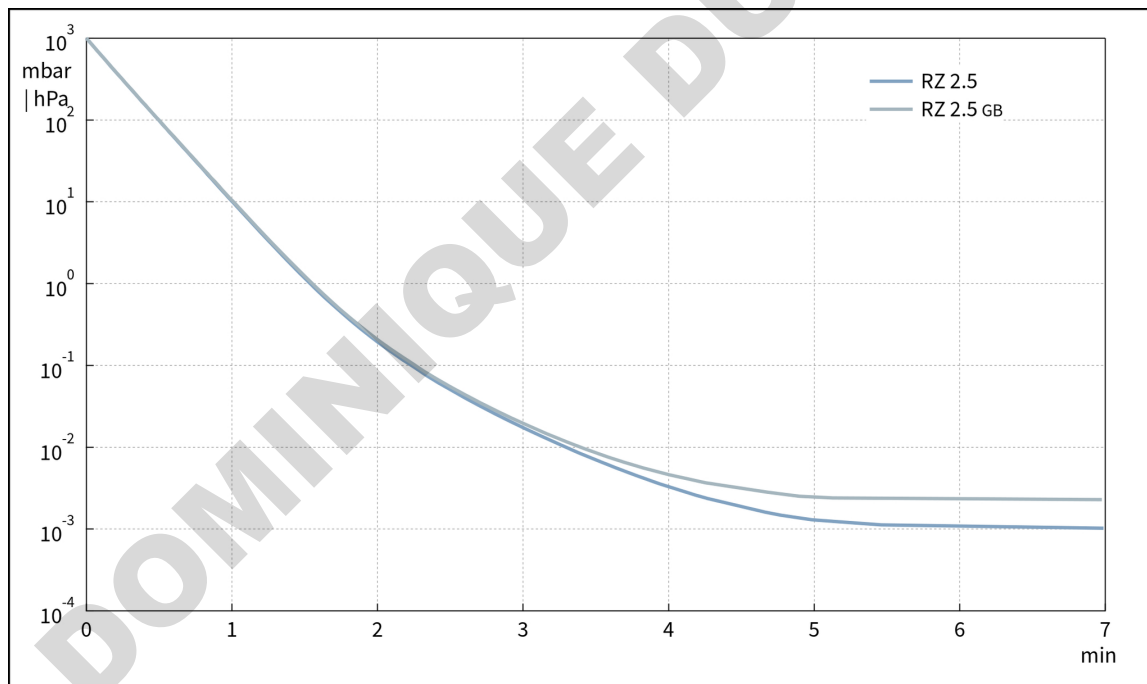
Courbe de pompage à 50 Hz (réservoir 10 l)



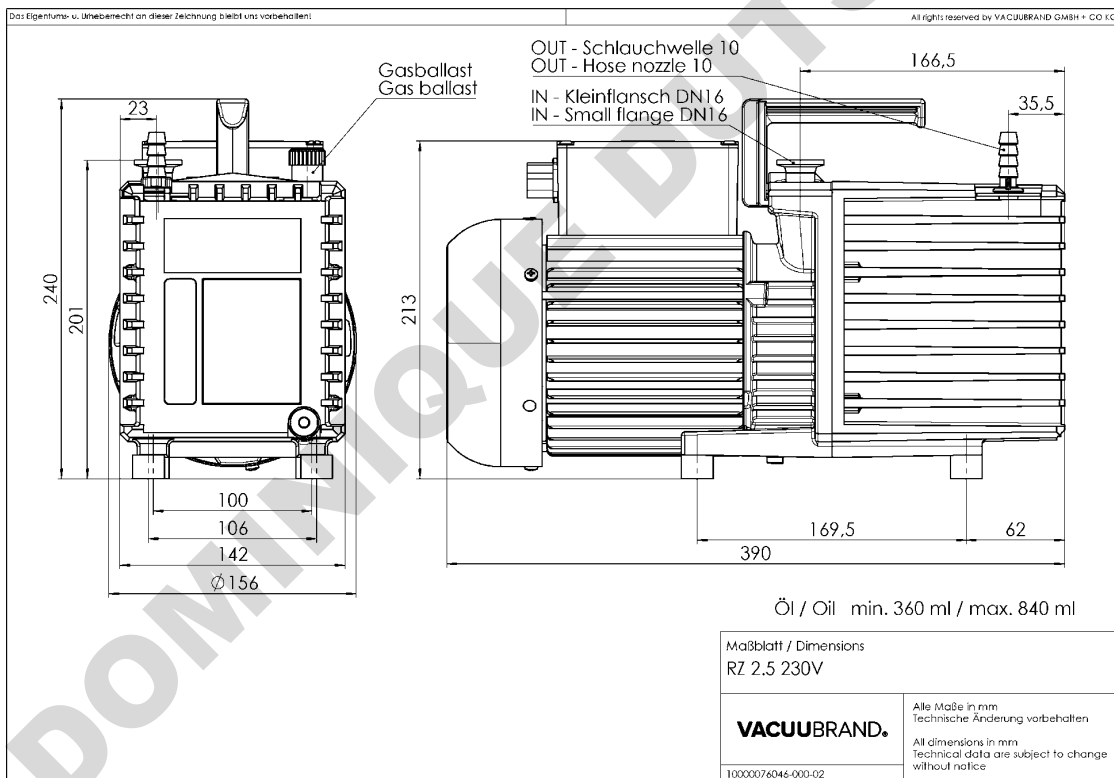
Courbe de débit à 60 Hz



Courbe de pompage à 60 Hz (réservoir 10 l)



Plan de masse



VACUUBRAND GMBH + CO KG
P.O. Box 1664
97877 Wertheim
T +49 9342 808 5550
F +49 9342 808 5555

info@vacuubrand.com
www.vacuubrand.com

VACUUBRAND®

VACUUBRAND is part of the Brand group, a manufacturer of high-quality and innovative laboratory equipment and vacuum technology with a global team of approx. 1,000 employees.

With highly motivated and qualified employees, we manufacture the world's most comprehensive product family for vacuum generation, measurement and control for the rough and fine vacuum range in the laboratory.

All with one goal:

Enabling our customers to run reliable, safe and efficient processes. This is why we commit ourselves to continuous innovation, first-class performance, and outstanding quality.

Engineering excellence is central to our ability to deliver products and solutions renowned for their quality, durability, and reliability. Innovative technology, high quality materials and extensive testing deliver unmatched performance - engineered and manufactured in Germany.

Together with you, our experts will find the best solution for your application and provide you with first-class service along the way.

BRAND (Shanghai) Trading Co., Ltd.
Shanghai, China

T +86 21 6422 2318
info@brand.com.cn
china.brand.com.cn

BRAND Scientific Equipment Pvt. Ltd.
Mumbai, India

T +91 22 42957790
customersupport@brand.co.in
www.brand.co.in

BRANDTECH® Scientific, Inc.
Essex, CT. United States of America

T +1 860 767 2562
info@brandtech.com
www.brandtech.com