

BIOCHEM-VACUUCENTER

BVC basic
BVC basic G



Notice d'instructions



Service après-vente: **Veillez s. v. p. contacter votre distributeur local ou appeler le +49 9342 808-5000.**

Le document «Safety information for vacuum equipment - Avis de sécurité pour des dispositifs à vide» est une partie intégrale du mode d'emploi. Lisez et observez le document «Avis de sécurité pour des dispositifs à vide»!

Index des marques déposées:

VACUU-LAN® (US-Reg.No 3,704,401), VACUU-BUS®, VACUU-CONTROL®, VACUU® (US-Reg. No 5,522,262), VACUU-SELECT® (US-Reg.No 5,522,260), VARIO® (US-Reg.No 3,833,788), VACUUBRAND® (US-Reg.No 3,733,388), VACUU-VIEW®, GREEN VAC® (US-Reg.No. 4,924,553), VACUU-PURE® (US-Reg No. 5,559,614) et les logos de l'entreprise sont des marques déposées ou des marques de VACUUBRAND GMBH + CO KG en Allemagne et/ou dans d'autres pays.

Contenu

Notes importantes!	4
Généralités	4
Utilisation conforme	4
Installation du système	4
Conditions d'environnement.....	5
Conditions de fonctionnement du système	5
Sécurité pendant l'opération du système	5
Maintenance et réparation.....	7
Données techniques	8
Matériaux en contact avec le fluide	9
Pièces du système	10
Utilisation et fonctionnement	12
La mise en service	12
Pendant utilisation	13
Filtration.....	13
Filtre et bouteille	14
Nettoyage et décontamination	16
Installation des composants	18
Echange du filtre	18
Montage d'un deuxième set de connexion VHC ^{pro} (avec ou sans accouplement)	19
Montage d'accouplement bouteille - pompe	20
Accessoires et pièces de rechange	22
Causes de mauvais fonctionnement	24
Réparation - maintenance - renvoi - étalonnage	25
Déclaration de sécurité	26



DANGER

➔ Danger! Indication d'une situation dangereuse qui, si pas évitée, va amener la mort ou des blessures graves.



AVERTISSEMENT

⚠ Avertissement! Indication d'une situation dangereuse qui, si pas évitée, peut amener la mort ou des blessures graves.



ATTENTION

• Précaution! Indication d'une situation dangereuse qui, si pas évitée, peut amener des blessures bénignes ou légères.



AVIS

Note. Le mépris des remarques peut causer des dommages à l'équipement.

Notes importantes!

Généralités



AVERTISSEMENT

- ☞ Lisez et observez le mode d'emploi.
- ☞ Avant l'usage lisez et observez la section «Nettoyage et décontamination».

AVIS

Lors du déballage, vérifiez qu'aucun dommage n'a été occasionné durant le transport et que la livraison est complète, puis enlevez et gardez les fixations de transport.

Utilisation conforme



AVERTISSEMENT

- ☞ Le système et tous les composants du système ne doivent pas être utilisés sur des personnes ou des animaux.
- ☞ Veillez à ce qu'aucune partie du corps humain ne puisse être exposée au vide.
- ☞ Observez les indications concernant le câblage correct des composants du système à vide (cf section «Utilisation et fonctionnement»).
- ☞ Les dispositifs sont dimensionnés pour l'opération à une température ambiante dans une gamme de +10°C à +40°C. Contrôlez des températures maximales.

AVIS

Le système et tous les composants du système doivent être utilisés uniquement **comme prévu par leur conception**, c'est à dire pour l'aspiration des liquides et la filtration.

Installation du système



ATTENTION

- Choisissez un endroit plan et horizontal pour le dispositif. Assurez la stabilité du dispositif. Assurez la stabilité mécanique des raccords de tuyau.
- Faites attention aux pressions maximales et aux pressions différentielles maximales admissibles (cf «Données techniques»). Ne faites jamais fonctionner le groupe de pompage avec une pression excessive à l'aspiration ou au refoulement.

AVIS

Connectez les systèmes d'aspiration BVC basic et BVC basic G à un système à vide approprié (pompe à vide, un réseau de vide local VACUU•LAN®).

Le diamètre d'une conduite de refoulement doit être au moins aussi grand que le diamètre des raccords du système.

Respectez toute autre **exigence applicable de sécurité** (les normes et les directives), **effectuez les mesures à prendre** et prenez les **préventions de protection** appropriés.

Conditions d'environnement



- L'appareil est conçu pour une utilisation en intérieur dans un environnement sec uniquement. Il est interdit de l'utiliser dans des environnements explosibles. Si les conditions d'environnement sont différentes, prenez des mesures adéquates, p.ex. en cas de contamination conductrice ou en cas de condensation.

Conditions de fonctionnement du système



- Les dispositifs **ne sont pas conformes à une utilisation en atmosphère explosible ou au pompage des gaz classés « atmosphère explosible ».**
- Les dispositifs **ne sont pas appropriés** au pompage des
 - **substances instables** ou
 - **substances pouvant exploser même sans air** en cas d'**impact** (solicitation mécanique) et/ou de **température élevée**.
 - **substances inflammables spontanément**,
 - substances inflammables sans air
 - **substances explosives**.
- Les dispositifs **ne sont pas conformes** à l'utilisation en milieu sous-terrain (par ex.: mines).



- ☞ Les dispositifs **ne sont pas appropriés** pour le pompage des **poussières**.
- **Prenez en considération les interactions et les réactions chimiques des substances pompées.**
Veillez à ce que les substances soient compatibles les unes avec les autres ainsi qu'avec les matériaux exposés à ce milieu, cf chapitre «Données techniques».

Sécurité pendant l'opération du système



- Empêchez les interactions de media dans le flacon collecteur absolument. Observez les fiches de sécurité et les indications des fabricants.
Ne mélangez pas les germicides incompatibles et/ou les réactifs/solvants incompatibles ainsi que les substances inconnues.

Par ex. hypochlorite de sodium (eau de Javel)

Substances incompatibles	Conséquences possibles en cas d'un composé avec hypochlorite de sodium (eau de Javel)
Acides ou sels acides (par ex. acide chlorhydrique, chlorure d'aluminium)	Libération de gaz de chlore
Composés d'ammonium (par ex. hydroxyde d'ammonium, sels d'ammonium quaternaires)	Formation de composants explosibles, libération du gaz de chlore et autres gaz dangereux
Composés organiques (par ex. solvants, polymères, amines, huiles)	Formation de composés chlorés, libération du gaz de chlore et autres gaz dangereux
Métaux (par ex. cuivre, fer) Peroxyde d'hydrogène	Libération d'oxygène, surpression, rupture d'un système fermé
Réactifs réductrices (par ex. thiosulfate de sodium)	Dégagement de chaleur, ébullition
Sels de guanidine (par ex. chlorhydrate de guanidine, thiocyanate de guanidine)	Libération de gaz toxiques, par ex. gaz de chlore, chloramines, acide cyanhydrique

DANGER

- Empêchez la libération des substances dangereuses, toxiques, explosives, corrosives, malsains ou dangereuses pour l'environnement. Le cas échéant, installez un système de collection et d'enlèvement de liquides dangereux ou polluants et prenez des mesures de protection pour la pompe et l'environnement.

DANGER

- Dans le cas où le système est utilisé **en combinaison avec des matériaux dangereux (par exemple les laboratoires médicaux-microbiologiques)**, vérifiez toutes les prescriptions de sécurité et sanitaires applicables avant l'utilisation et déterminez les limites, le cas échéant.
- Le cas échéant, employez des méthodes de travail conforme aux règlements de sécurité, par exemple stérilisation à la vapeur, les indicateurs de stérilisation et des produits germicides. Notes concernant la stérilisation des composants exposés au gaz/liquide dans le système à vide (cf «Données techniques»), cf section «Nettoyage et décontamination». L'efficacité de l'autoclavage est à vérifier à chaque fois par l'utilisateur lui-même.
- Ne mettez jamais en route un dispositif défectueux ou endommagé.

☞ Contrôlez régulièrement la bouteille s'il y a des fissures. Ne mettez jamais des bouteilles avec des fissures sous vide. Des bouteilles avec des fissures ne doivent jamais être utilisées.

AVERTISSEMENT

- ☞ Enlevez les produits chimiques selon les réglementations applicables. Prenez en considération toute contamination éventuelle causée par des substances pompées. Prenez des mesures de sécurité (p. ex. vêtements de protection et des lunettes de sécurité) pour éviter tout contact excessif avec la peau et toute possibilité d'infection (p. ex. dermatites) causés par des produits chimiques ou des produits de la décomposition thermique des élastomères fluorés.
- ☞ Utilisez uniquement des **pièces de rechange et des accessoires originaux**. L'utilisation des composants d'autres fabricants peut conduire à une réduction du fonctionnement ou de la sécurité du produit ainsi que de sa compatibilité électromagnétique. En utilisant des pièces de rechange autres que des pièces d'origine la validité du marquage CE ou la certification pour les États-Unis/Canada (cf plaque signalétique) peuvent être annulés.

- ☞ En cas de fuite au niveau des raccords de tuyau les substances pompées pourraient s'échapper dans l'environnement. Observez les remarques concernant l'utilisation, le fonctionnement et la maintenance.
- ☞ En raison du **taux de fuite résiduelle**, il peut y avoir un échange de gaz, ne serait-ce qu'extrêmement faible, entre l'environnement et le système à vide. Prenez des mesures appropriées pour prévenir toute contamination des substances pompées ou de l'environnement.

ATTENTION

- Utilisez le système seulement avec le filtre intégré et hydrophobe (résistant à stérilisation) afin de protéger la pompe et l'environnement (personnes).

Niveau de remplissage maximal de la bouteille: environ 80 %, dépendant à l'application (en cas des liquides à bas point d'ébullition ou en cas de moussage, le niveau de remplissage maximal peut être réduit).

Maintenance et réparation**DANGER**

- **Attention:** Le système peut être contaminé avec les produits chimiques ou dangereux traités pendant l'utilisation. Assurez-vous que la pompe est décontaminée avant que la maintenance soit commencée.

AVERTISSEMENT

- ☞ Prenez des mesures de sécurité (par exemple vêtements de protection et des lunettes de sécurité) pour éviter l'inhalation ou tout contact avec la peau.

- ☞ Ne mettez jamais en route un dispositif défectueux ou endommagé.

AVIS

Nettoyez les surfaces encrassées à l'aide d'un chiffon propre, légèrement humidifié. Utilisez pour cela un peu d'eau ou de solution savonneuse douce.

Comme stipulé dans les réglementations statutaires (réglementations relatives aux risques professionnels, à la santé et à la sécurité et réglementations concernant la protection de l'environnement), les composants qui sont retournés au fabricant ne peuvent être acceptés, traités ou réparés que sous certaines conditions (cf chapitre «**Réparation - maintenance - renvoi - étalonnage**»).

Données techniques

Type		BVC basic	BVC basic G
Régulation de vide		Régulateur de vide mécanique	
Pression maximale de mise en marche (régulateur de vide)	mbar	500	
Pression minimale d'arrêt (régulateur de vide)	mbar	150	
Hystérésis minimale (régulateur de vide)	mbar	50	
Pression maximale admissible à l'aspiration (absolue)	bar	1.1	
Pression différentielle maximale entre aspiration et refoulement	bar	1.1	
Température maximale admissible stockage / fonctionnement	°C	-10 à +60 / +10 à +40	
Humidité de l'air admissible en marche (pas de condensation)	%	30 à 85	
Température maximale du média marche continue	°C	40	
en peu de temps (< 5 minutes)	°C	80	
Aspiration		Embout DN 3/5mm	
Raccord de vide		Embout DN 6/10 mm / tuyau PTFE 8/10 mm	
Filtre hydrophobe Type Fabricant Porosité nominale		Midisart® 2000 Sartorius Stedim 0.2 µm	
Classe de protection IEC 60529		IP 54	IP 54
Volume de la bouteille collecteur	l	4	2
Dimensions L x l x H environ.	mm	250 x 200 x 490	230 x 180 x 430
Poids environ.	kg	2.8	2.8

Sous réserve des modifications techniques!

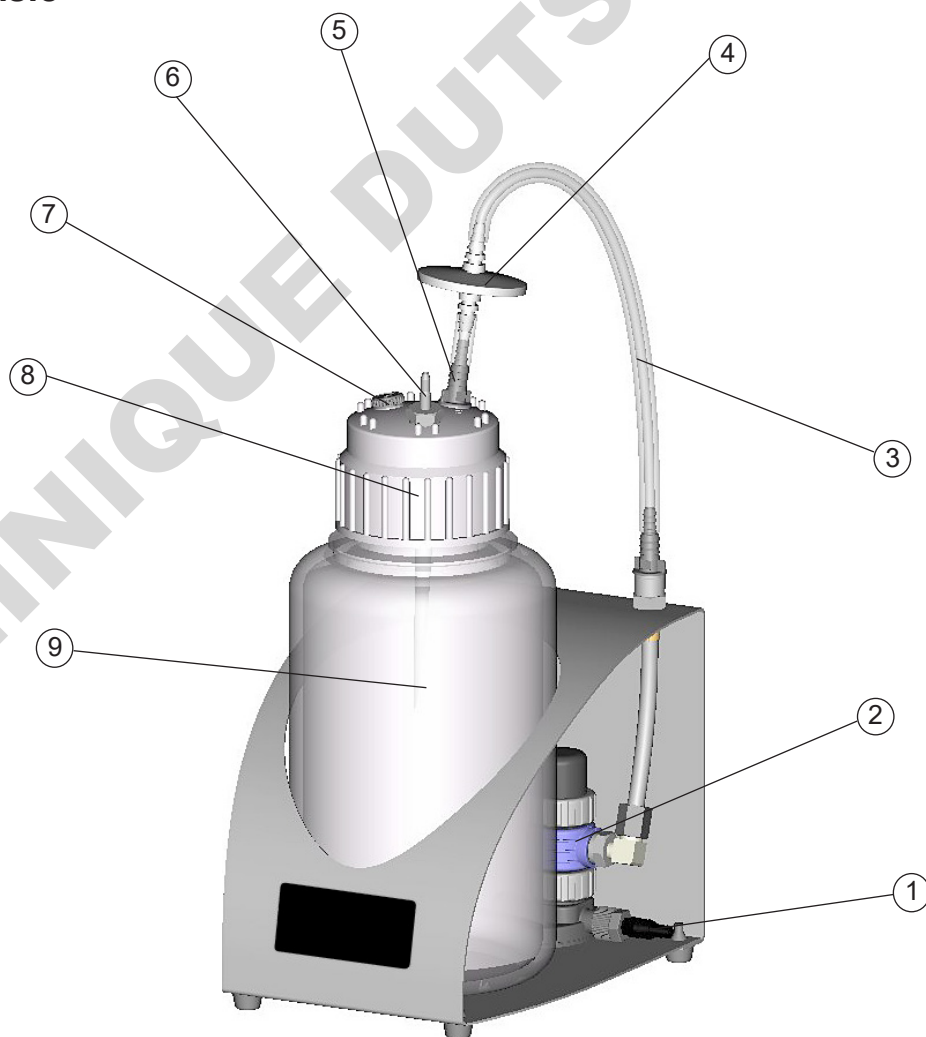
Matériaux en contact avec le fluide

Composants	Matériaux en contact avec le fluide
Système	
Embout (connexion de vide)	PP
Bloc de soupape	PPS, renforcé par fibre de verre
Bouchon	PTFE
Clapet	FFKM
Membrane	FFKM
Joint	FFKM
Joint torique / bague d'étanchéité	FPM
Raccord	PP
Raccord fileté	ETFE
Tuyau	PTFE
Conduite (support en métal)	PP
Embout (sur support en métal)	PPS, renforcé par fibre de verre
Tuyau	caoutchouc au silicone
Filter	
Membrane	PTFE
Carter	PP
Bouteille collecteur (BVC basic)	
Bouteille / bouchon fileté	PP
Embout au bouchon fileté (connexion VHC ^{pro})	PP
Tuyau dans la bouteille	PTFE
Embout (connexion filtre)	PPS, renforcé par fibre de verre
Raccord	PP
Contre-écrou	PP
Bouchon vissé	PPS, renforcé par fibre de verre
Bouteille collecteur (BVC basic G)	
Bouteille	verre borosilicaté
Insert (bouchon)	PP
Joint	EPDM
Embout au bouchon fileté (connexion VHC ^{pro})	PP
Tuyau dans la bouteille	PTFE
Embout (connexion filtre)	PPS, renforcé par fibre de verre
Bouchon vissé	PPS, renforcé par fibre de verre

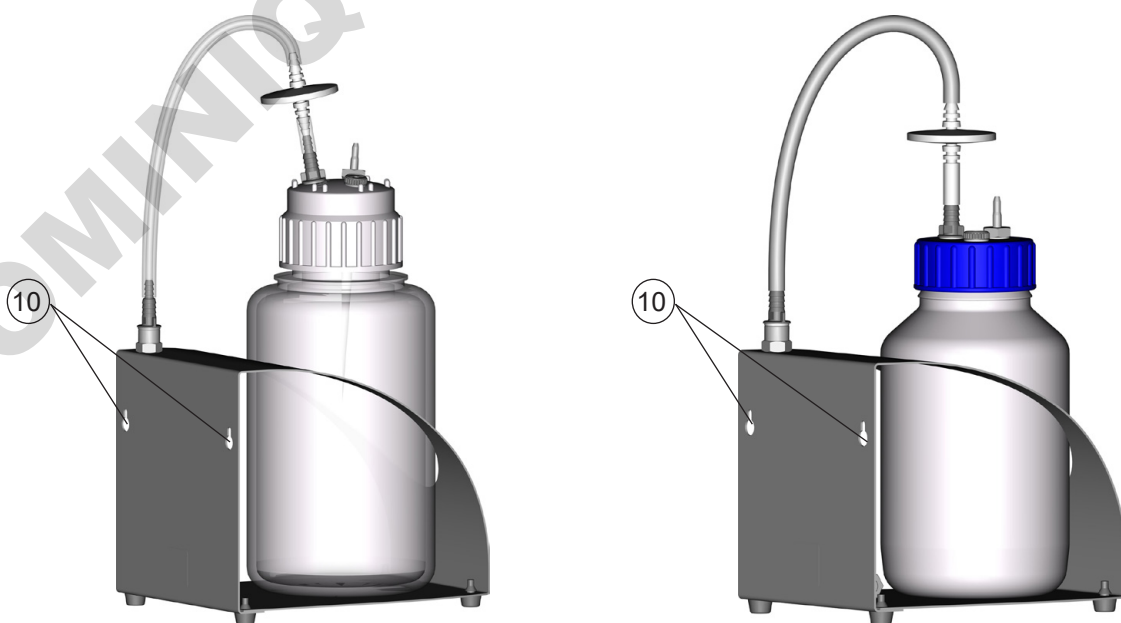
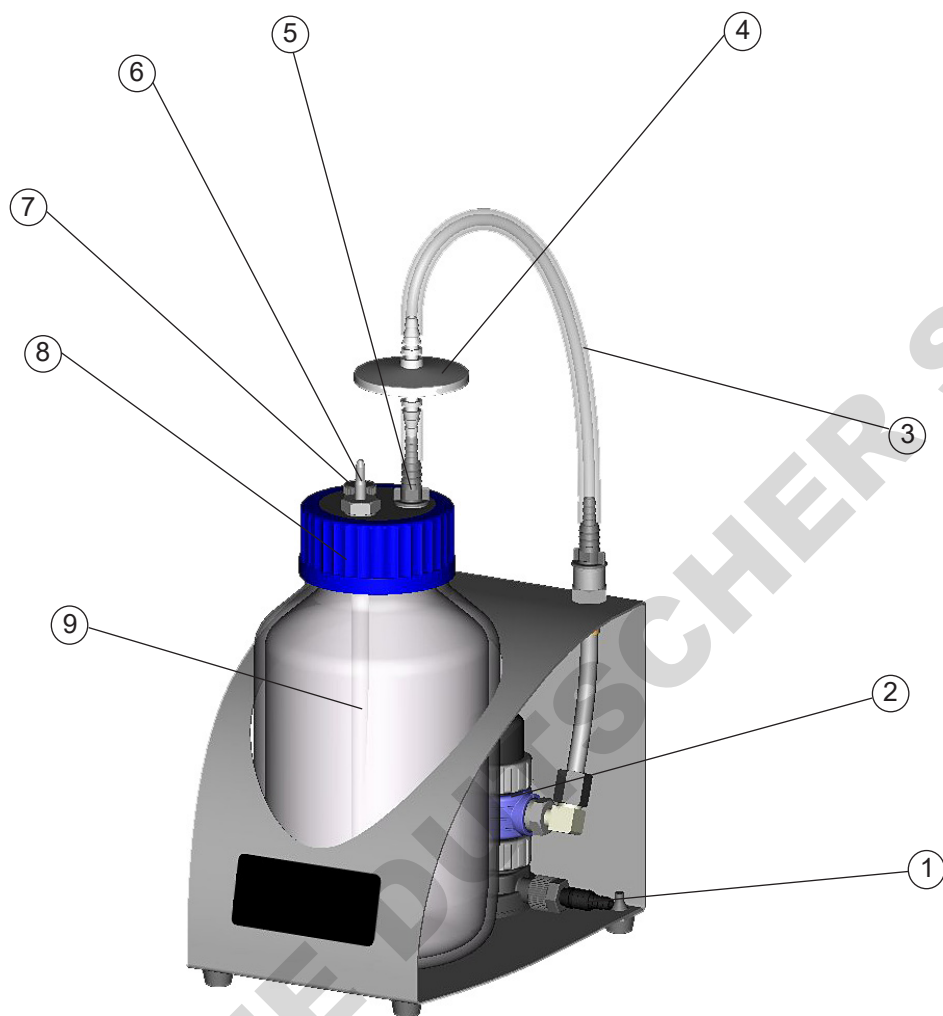
Sous réserve des modifications techniques!

Pièces du système

Position	Désignation
1	Connexion de vide
2	Régulateur de vide
3	Tuyau de connexion
4	Filtre
5	Connexion du filtre
6	Connexion VacuuHandControl
7	Bouchon vissé (optionnel: connexion deuxième VHC ^{pro})
8	Bouchon fileté / bouchon avec insert
9	Bouteille collecteur
10	Perçage pour fixation murale

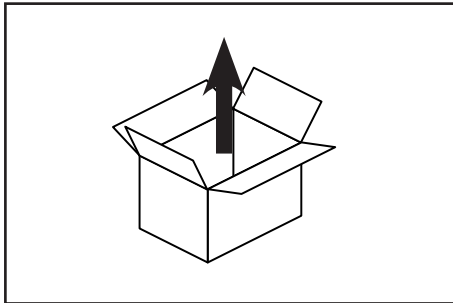
BVC basic

BVC basic G

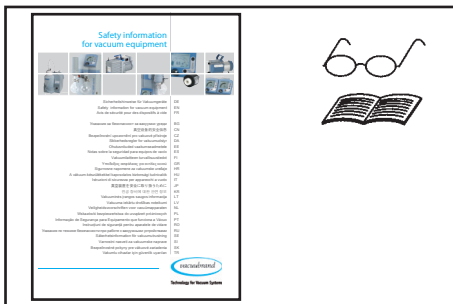


Utilisation et fonctionnement

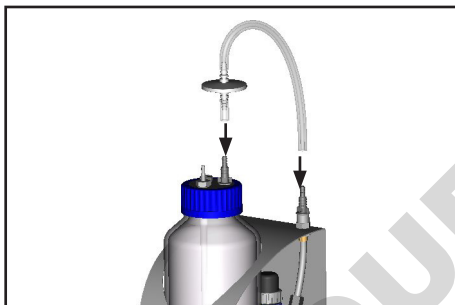
La mise en service



Déballer l'équipement.



Lisez et observez le document «**Avis de sécurité pour des dispositifs à vide**»!



Assemblez le tuyau avec le filtre.



Installez le BVC.

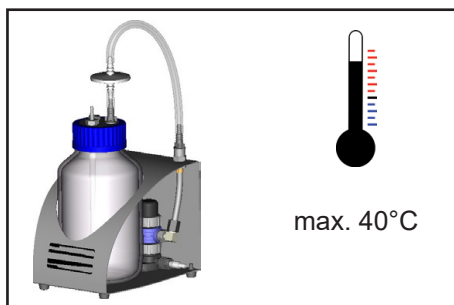
Assemblez une connexion entre l'alimentation de vide et le BVC avec un tuyau caoutchouc ou tuyau PTFE.

Installez une vanne d'isolement entre le BVC et l'alimentation de vide si nécessaire.



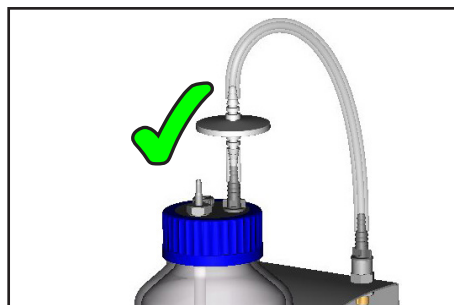
Connectez le tuyau du VacuuHandControl VHC^{pro} à l'embout du bouchon fileté.

Pendant utilisation



⚠ AVERTISSEMENT

☞ **Température ambiante maximale: 40 °C.**



⚠ ATTENTION

- Utilisez le système seulement avec le **filtre hydrophobe intégré**.
- Protection de la pompe contre liquides et contamination.
- Protection de l'environnement/utilisateur contre contamination (risque d'infection!).

AVIS

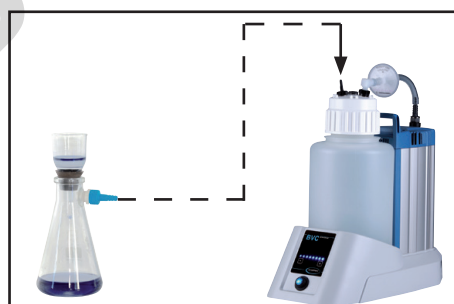
Une soupape de retenue intégrée empêche l'écoulement en retour de l'alimentation de vide vers le système BVC basic / BVC basic G et par conséquent une contamination possible du système par les média éventuels dans l'alimentation de vide.

Si le système est séparé de l'alimentation de vide, la soupape de retenue empêche l'aération de la bouteille.

Le système d'aspiration n'a aucune vanne d'entrée d'air. C.-à-d. s'il y a du vide dans la bouteille de collection, le vide existant dans la bouteille reste le même. En aspirant avec le VHC^{pro} le vide se réduit (augmentation de la pression dans la bouteille). Utilisez le VHC^{pro} pour aération.

Attention: La dépose du tuyaux de raccord du bouchon fileté, du filtre ou de l'aspiration du régulateur de vide provoque l'aération immédiate de la bouteille!

Filtration



Pour la filtration, connectez la fiole à vide au raccord du VacuuHandControl à la tête de la bouteille.

Filtre et bouteille

AVIS

Le filtre hydrophobe retient l'eau et les solutions aqueuses aussi bien que les aérosols. En travaillant avec des solvants ou de l'eau, des condensats peuvent se former au refoulement.

AVERTISSEMENT

⚠ **Attention:** Evacuez les produits chimiques selon la réglementation applicable. Prenez en considération toute contamination éventuelle.

⚠ **Attention:** Ne retirez pas un raccord s'il y a du liquide dans le tuyau. Ne touchez pas des parties contaminées en retirant le couvercle fileté. Risque d'infection! Prenez des mesures de sécurité (par exemple portez des gants protecteurs appropriés).

Filtre

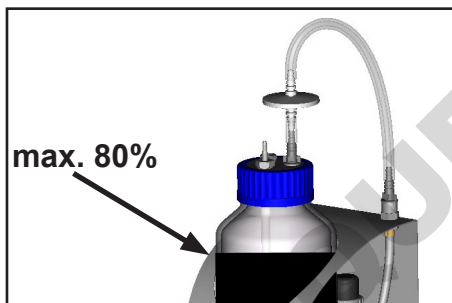


Changez le filtre si nécessaire (pollué, mauvais débit, la pompe s'arrête, sans aspiration).

⚠ Utilisez uniquement des pièces de rechange d'origine. Stérilisez et enlevez le filtre selon la réglementation applicable.

Remarque: Laissez sécher le filtre après désinfection à l'alcool. L'alcool peut boucher le filtre.

Videz la bouteille



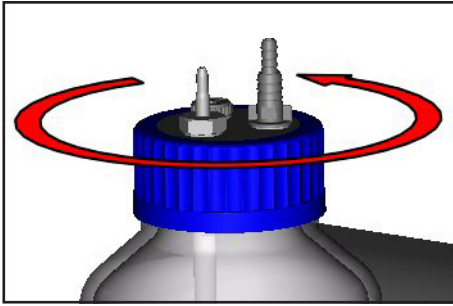
Vérifiez régulièrement le niveau du liquide dans la bouteille. **Niveau de remplissage maximal admissible de la bouteille:** environ 80 %, dépendant de l'application (en cas des liquides à bas point d'ébullition ou en cas de moussage, le niveau de remplissage maximal peut être réduit).



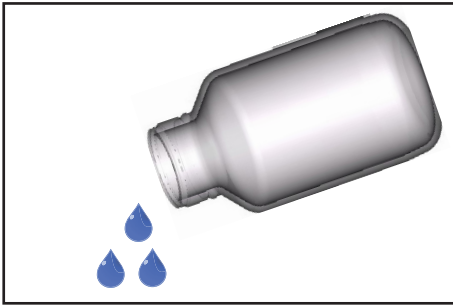
Ventilez le système.



Tirez le tuyau de connexion, désaccouplez les raccords le cas échéant.



Enlevez le bouchon fileté à la bouteille.



Enlevez la bouteille de la bride de support.

Enlevez et stérilisez les liquides collectés selon les réglementations applicables.

DOMINIQUE DUTSCHER SAS

Nettoyage et décontamination



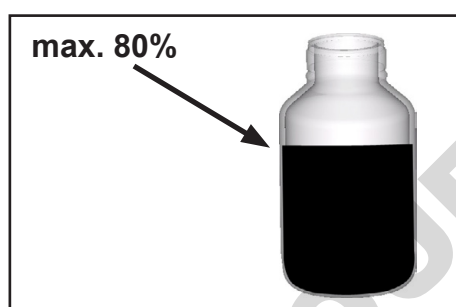
Autoclavage

La bouteille, le bouchon fileté, l'accouplement et le filtre sont prévus pour une stérilisation à la vapeur à 121°C et 2 bar absolu (1 bar de surpression). Temps d'action selon DIN 58946 $t_e = 20$ minutes.

AVIS

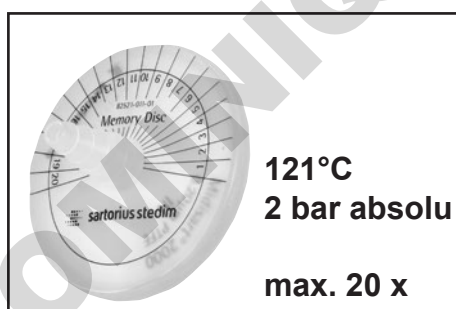
Avant l'autoclavage dévissez ou desserrez la bouchon fileté de la bouteille.

L'utilisateur lui-même doit vérifier l'efficacité de l'autoclavage chaque fois.



AVIS

Niveau de remplissage maxi de la bouteille: environ 80 %, en cas des liquides à bas point d'ébullition ou en cas de moussage, le niveau de remplissage maximal peut être réduit.



Marquez le nombre d'autoclavage sur le disque plastique (Memory Disc) attaché au filtre (max. 20 autoclavages selon les données du fabricant).

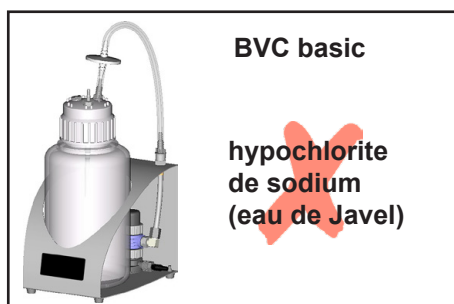
AVIS

Une désinfection au moyen de rayons UV est en principe admise mais des changements de couleur des pièces en plastique ne sont pas à exclure. Attention: Une désinfection au moyen de rayons UV n'agit pas seulement en surface.

AVIS

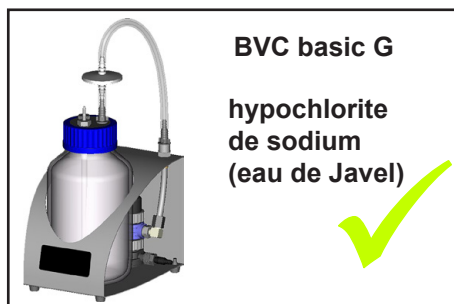
A la longue des changements de couleur et de changements des caractéristiques des matériaux (par exemple souplesse, élasticité/étanchéité, fissuration etc.) ne sont pas exclus si les stérilisations à la vapeur ou les désinfections chimiques sont fréquentes.

Notes importantes en utilisant des produits germicides



Les produits germicides agressifs qui libèrent du chlore ou des radicaux d'oxygène, par exemple hypochlorite de soude, composés peroxide peuvent corroder les matériaux (polypropylène) de la 4l bouteille et des autres composants. Cela peut provoquer des fissures due à la contrainte et une rupture de la bouteille polypropylène.

☞ C'est pourquoi p. ex. hypochlorite de sodium (eau de Javel) ne doit pas être utilisé que pour nettoyer brièvement la bouteille 4l. Enfin il faut rincer soigneusement la bouteille afin d'éviter des résidus du produit germicide dans la bouteille.



➔ Alternative: Utilisez BVC basic G avec bouteille 2l en verre.

Attention: L'accouplement VHC^{pro} - bouteille ou l'accouplement bouteille - pompe ne sont pas appropriés pour hypochlorite de sodium (eau de Javel).

ATTENTION

- ☞ Une utilisation de produits germicides non compatibles avec les matériaux peut causer des dommages, des dysfonctionnements et/ou une défaillance du groupe de pompage.
- ☞ Le chlore traverse le filtre hydrophobe au-dessus de la bouteille et peut endommager les matériaux en contact ou le système de vide. Le cas échéant utilisez un tuyau à la place d'un silencieux.
- ☞ Si du liquide s'écoule d'une bouteille défectueuse ou du tuyaux d'aspiration, la conséquence peut être une contamination du personnel et des matériaux ou des dommages/destructions des appareils mouillés ou des équipements de laboratoire.



Des tests internes ont révélés que l'utilisation du produit germicide **Sekusept® Plus** (Fabricant: Ecolab GmbH & Co OHG, Düsseldorf; Allemagne) ne causer pas de dommages à la bouteille ou à la pompe à vide. C'est pourquoi l'utilisation de **Sekusept® Plus** - applicable aussi dans la bouteille pendant l'aspiration - est préférable. Faites attention aux données du fabricant concernant l'utilisation!

- ☞ Si les produits germicides sont utilisés **après la fin d'aspiration**, il est absolument nécessaire de vérifier qu'ils sont compatibles avec les parties qui doivent être désinfectées.
- ☞ Il faut s'adresser au fabricant du produit germicide si on a besoin des informations concernant la compatibilité avec des matériaux.
- ☞ Les matériaux du groupe de pompage sont listés dans la section «Données techniques».

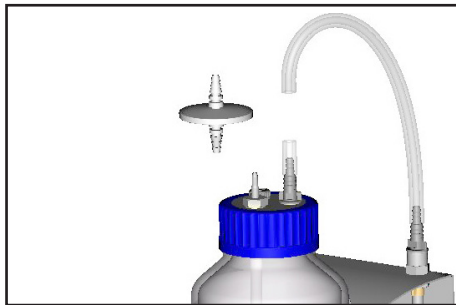
Installation des composants

Echange du filtre

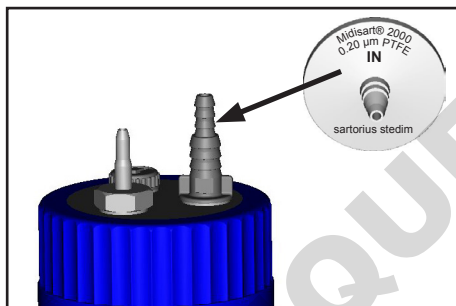


Ventilez le système.

Assurez vous qu'il n'y a pas de liquide dans le tuyau, risque de contamination!



Tirez le tuyau de connexion au filtre. Tirez le filtre du tuyau.

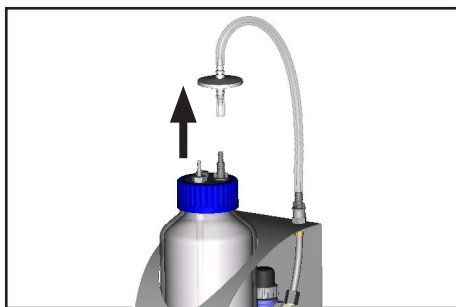


Assemblez le nouveau filtre.

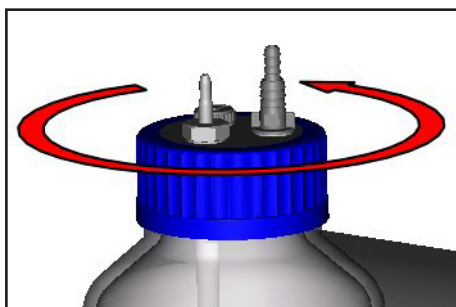
Observez le sens de montage du filtre. Assemblez le côté du filtre avec marque "IN" en direction de la bouteille.

Montez le tuyau de connexion.

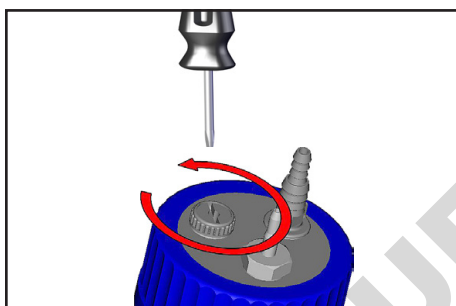
Montage d'un deuxième set de connexion VHC^{pro} (avec ou sans accouplement)



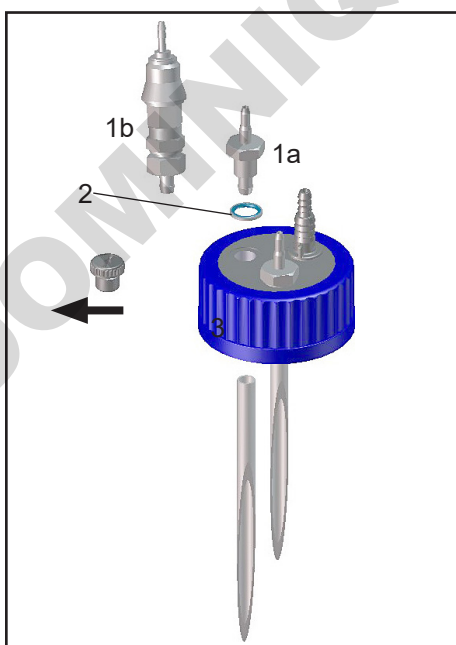
Vidangez la bouteille.
Décontaminez si nécessaire.
Tirez le tuyau de connexion du filtre.



Dévissez le bouchon fileté à la bouteille.

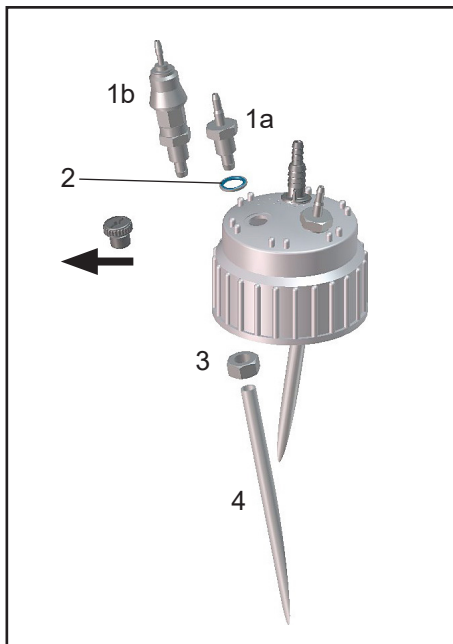


Dévissez la vis d'arrêt.
Seulement BVC avec bouteille polypropylène: Détachez le contre-écrou dans le bouchon fileté.



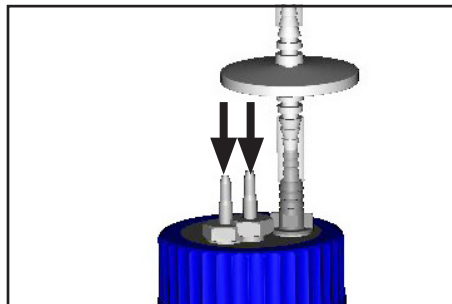
BVC avec bouteille en verre

Positionnez le connexion du tuyau (1a) ou l'accouplement (1b) avec joint (2) dans le bouchon fileté.
Assemblez le tuyau (3) sous le bouchon fileté.



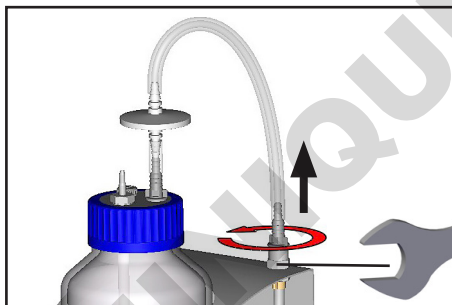
BVC avec bouteille polypropylène

Positionnez le raccord du tuyau (1a) ou l'accouplement (1b) avec joint (2) dans le bouchon fileté.
Assemblez le tuyau (4) sous le bouchon fileté avec contre-écrou (3).

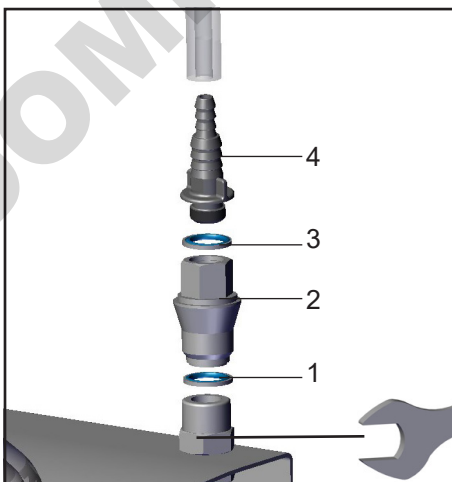


Vissez le bouchon fileté à la bouteille.
Assemblez le filtre.

Montage d'accouplement bouteille - pompe

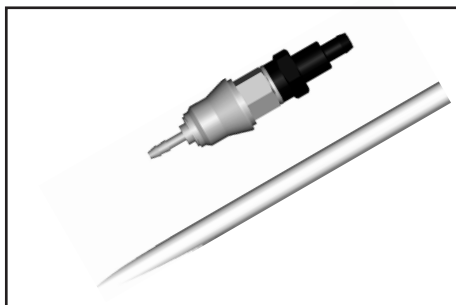


Tirez le tuyau.
Dévissez l'embout.
Fixez la base avec une clé plate de 19 mm.



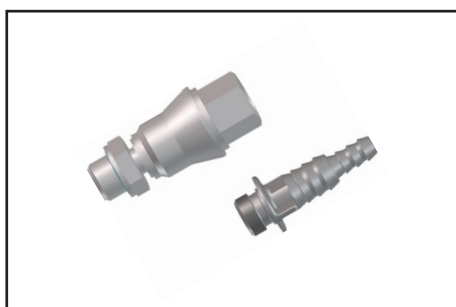
Assemblez l'accouplement (2) avec les joints (1, 3) et l'embout (4).
Fixez la base avec une clé plate de 19 mm.
Assemblez le tuyau.

Sets avec accouplement rapide



Accouplement VHC^{pro} - flacon

Accouplement en PVDF avec adaptateur et tuyau d'admission, flacon sous vide si disjointe.



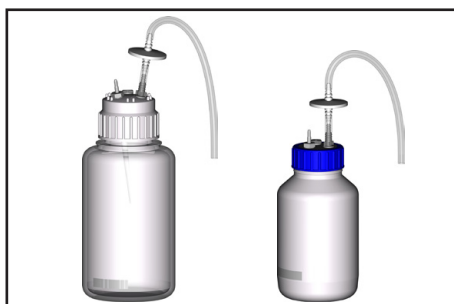
Accouplement flacon - pompe

Accouplement en PVDF pour connexion du flacon à BVC, flacon sous vide si disjointe.

AVIS

Attention: L'accouplement VHC^{pro} - flacon ou l'accouplement flacon - pompe ne sont pas appropriés pour hypochlorite de sodium (eau de Javel).

Accessoires et pièces de rechange



Flacon en PP 4L, avec filtre protecteur et tuyau d'admission **20635810**

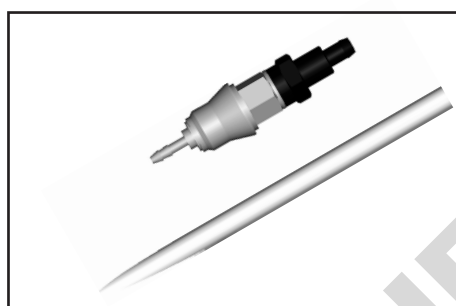
Flacon en verre 2L, revêtu, avec filtre protecteur et tuyau d'admission **20635809**

Attention: Commandez les coupleurs séparément.



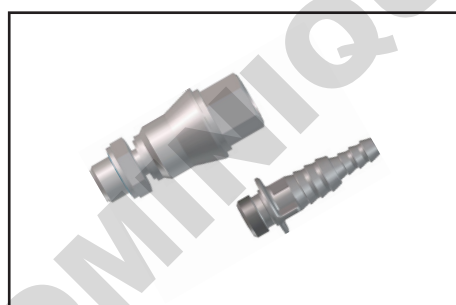
Flacon 4L en PP avec coiffe brute (sans filtre, raccord de tuyau, obturateur)..... **20638246**

Flacon en verre 2L, avec coiffe brute (sans filtre, raccord de tuyau, obturateur)..... **20635871**



Coupleur complet pour VACUUBRAND BVC pour connexion VHC^{pro} - flacon, avec adaptateur et tuyau d'admission..... **20635807**
(utilisable comme lot de rattrapage connexion pour deuxième VHC^{pro})

Attention: L'accouplement VHC^{pro} - flacon ou l'accouplement flacon - pompe ne sont pas appropriés pour hypochlorite de sodium (eau de Javel).



Coupleur complet pour connexion flacon - pompe **20635808**

Attention: L'accouplement VHC^{pro} - flacon ou l'accouplement flacon - pompe ne sont pas appropriés pour hypochlorite de sodium (eau de Javel).



Filtre de protection avec tuyau d'assemblage **20638266**

Tuyau silicone 12/6 mm, (unité cm) **20635741**

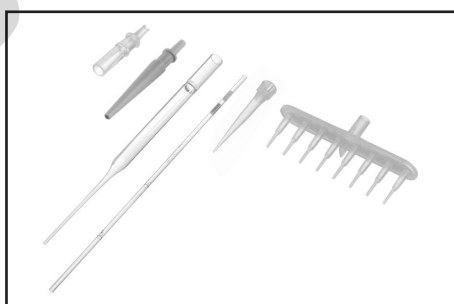


VacuuHandControl VHC^{pro} **20688061**
 Tuyaux de rechange pour VHC^{pro}, la quantité
 minimum de commande est de 2 mètres **20636156**
 Tuyau silicone 9/6 mm, (unité cm) **20638263**
 (protection anti-courbure)

Lot de rattrapage connexion pour deuxième
 VHC^{pro} **20699943**
 (pour monter sur VACUUBRAND BVC, sans VHC^{pro},
 sans coupleur)

Embout cannelé DN 6/10mm, G1/4" **20638509**

**Pour d'autres accessoires et pièces de rechange voir le
 mode d'emploi de VHC^{pro}.**



Des adaptateurs différents (p.ex. unité de pipetage à 8 canaux) ainsi que des micropipettes ou des pipettes Pasteur sont en vente par BRAND GMBH + CO KG (www.brand.de/en) par le commerce spécialisé.

Causes de mauvais fonctionnement

Défaut	Causes possibles	Remède
<input type="checkbox"/> Pas de volume aspiré.	<ul style="list-style-type: none"> ➔ Filtre bouché? ➔ Fuite sur la tête de la bouteille? ➔ L'alimentation de vide non connectée? ➔ Pas de vide à la prise de vide? 	<ul style="list-style-type: none"> ✓ Remplacez le filtre. ✓ Contrôlez la tuyauterie, le joints, les coupleurs rapides, la bouteille et le bouchon vissé. Revissez ou remplacez le cas échéant. ✓ Connectez le dispositif à l'alimentation du vide. ✓ Contrôlez l'alimentation du vide. Ouvrez une vanne fermée éventuellement.
<input type="checkbox"/> Le vacuostat commute fréquemment.	<ul style="list-style-type: none"> ➔ Fuite dans le système? ➔ Filtre bouché? ➔ Vacuostat encrassé ou défectueuse? 	<ul style="list-style-type: none"> ✓ Contrôlez la tuyauterie, le joints, les coupleurs rapides, la bouteille et le bouchon vissé. Revissez ou remplacez le cas échéant. ✓ Remplacez le filtre. ✓ Retournez le dispositif à l'usine pour réparation.

Réparation - maintenance - renvoi - étalonnage

IMPORTANT

Tout employeur (utilisateur) est responsable de la santé et de la sécurité de ses employés. Cela s'étend également au personnel réalisant des travaux de réparation, maintenance, renvoi ou étalonnage.

La **déclaration de sécurité** jointe a pour but d'informer le fournisseur d'une contamination éventuelle des appareils et fournit la base pour l'évaluation des risques.

Contactez absolument le service de VACUUBRAND avant d'expédier les appareils ayant été en contact avec matériel biologique en niveau de risques 2. Ces appareils doivent être démontés complètement et décontaminés par l'utilisateur avant expédition. Expédiez jamais des appareils ayant été en contact avec matériel biologique en niveau de risques 3 ou 4. Ces appareils ne peuvent pas être contrôlés, maintenus ou réparés. En raison du risque résiduel aussi les appareils décontaminés ne doivent pas être expédiés. Ceci est valable également pour les réparations effectuées sur site.

Aucune réparation, maintenance, renvoi ou étalonnage ne sont possibles sans l'envoi du formulaire complété. L'acceptation de l'appareil sera refusé le cas échéant. Renvoyez-nous à l'avance une copie complétée de ce formulaire, afin que l'information soit disponible avant que les appareils arrivent. Ajoutez le document original dans les documents d'expédition.

Démontez tous les composants ne pas étant des pièces originales de VACUUBRAND. VACUUBRAND n'assume aucune responsabilité pour des composants manquantes ou endommagés ne pas étant des pièces originales.

Videz l'appareil complètement du matériel et dégorgez-le du résidu de procès. Décontaminez l'appareil.

Obturez de manière étanche tous les orifices, en particulier en cas d'utilisation avec des substances présentant un danger pour la santé.

Pour assurer une réparation rapide et économique, prière de joindre aussi une description détaillée du problème et des conditions de fonctionnement de l'appareil.

Si vous ne souhaitez pas une réparation sur base de notre **devis estimatif**, l'appareil sera vous retourné démonté et à vos frais.

Souvent les composants doivent être nettoyés en usine avant qu'une réparation soit possible. Nous effectuons ce nettoyage de façon non-polluante sur un principe à base d'eau. Malheureusement, l'attaque combinée de la température élevée, du détergent, de l'ultrason et du traitement mécanique (l'eau à haute pression) peut endommager la peinture. Veuillez donc indiquer dans la déclaration de sécurité si vous souhaitez un relaquage ou un remplacement des pièces d'utilité esthétique à vos frais en cas de dommage.

L'expédition de l'appareil

Emballer l'appareil correctement, le cas échéant, commandez l'emballage original (les coûts vous seront facturés).

Marquez l'envoi complètement.

Assurez-vous que la déclaration de sécurité a été jointe.

Informez le transporteur de danger du fret si obligatoire.

Mise à la ferraille et mise au rebut des déchets

En raison de la prise de conscience accrue de l'environnement et des réglementations toujours plus stricts, il est impératif de mettre en oeuvre les bonnes procédures, en ce qui concerne la mise à la ferraille et la mise au rebut des déchets provenant des appareils qui ne sont plus réparables. Vous pouvez nous donner l'autorisation de rebuter correctement l'appareil **à vos frais**. Autrement l'appareil sera vous retourné à vos frais.

Déclaration de sécurité

1. Type d'appareil:

2. Numéro de série:

3. Cause de renvoi / type de défaut:

4. L'appareil est utilisé dans un procédé cuivre (p. ex. production du semi-conducteur): oui non

5. Substances (gaz, fluides, matières solides) en contact avec l'appareil / pompées:

6. Niveau de risques des matériaux biologiques: aucun 1 2* 3** 4**

* Vous devriez absolument contacter le service technique de VACUUBRAND avant d'expédier l'appareil.

** Appareils ayant été en contact avec des substances biologiques classées dans la groupe de risque 3 ou 4 ne peuvent pas être vérifiés, maintenus ou réparés. En raison du risque résiduel, même les appareils décontaminés ne doivent pas être retournés.

7. Contamination radioactive: oui non

8. L'appareil a été décontaminé avant renvoi à usine: oui non

Description de la méthode de décontamination, de la méthode du test et de la vérification:

9. L'appareil comporte des substances dangereuses ou présentant un danger pour la santé: oui non

10. Mesures protectrices nécessaires pour des collaborateurs de VACUUBRAND:

11. Si la peinture est endommagée, nous souhaitons que les composants soient repeints ou que les pièces soient remplacées pour des raisons esthétiques (laquage et remplacement à frais du client): oui non

12. Déclaration juridiquement obligatoire

Nous certifions que toutes les substances qui étaient en contact avec l'appareil cité ci-dessus, sont énumérées sous le point 5 et que toutes les indications sont complètes et véritables. Nous déclarons avoir pris les mesures applicables indiquées dans le chapitre «Réparation - maintenance - renvoi - étalonnage». Nous certifions que nous prenons la responsabilité vis à vis de VACUUBRAND pour tout dommage résultant de données incomplètes ou inexactes et que nous dégageons VACUUBRAND de toute réparation de dommages éventuellement causés à des tiers. Nous avons connaissance du fait que nous sommes directement responsables vis à vis de tiers - tout particulièrement vis à vis des collaborateurs de VACUUBRAND chargés de la manipulation / réparation de la pièce - selon § 823 du BGB (code civil allemand).

L'expédition de l'appareil s'effectue concernant la droit en vigueur.

Nom: Signature:

Position: Cachet de l'entreprise:

Date:

Autorisation par VACUUBRAND (date / signature):

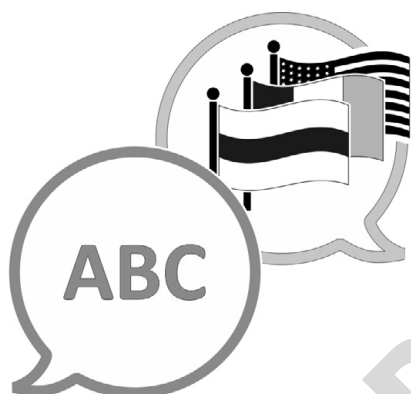
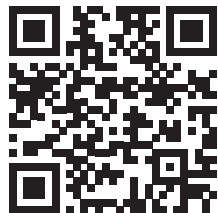
Mesures de protection: Gants et lunettes de protection Sorbonne Nettoyage externe

VACUUBRAND GMBH + CO KG
Alfred-Zippe-Straße 4
97877 Wertheim - Germany

T +49 9342 808-5660 - F +49 9342 808-5666
E-Mail: service@vacuubrand.com
www.vacuubrand.com

vacuubrand

DOMINIQUE DUTSCHER SAS



[VACUUBRAND > Support > Manuals](#)

Fabricant :

VACUUBRAND GMBH + CO KG
Alfred-Zippe-Str. 4
97877 Wertheim
ALLEMAGNE

Tél. :

Standard : +49 9342 808-0
Service commercial : +49 9342 808-5550
Service après-vente : +49 9342 808-5660

Fax : +49 9342 808-5555

E-mail : info@vacuubrand.com

Site Internet : www.vacuubrand.com