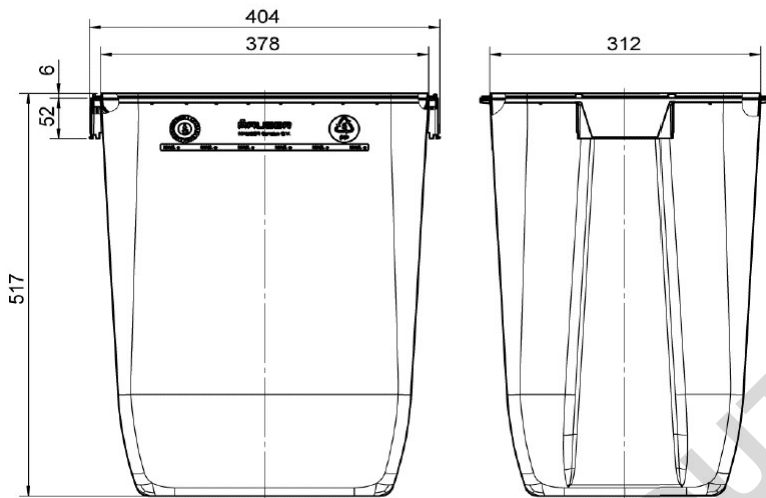


Fiche technique

Description: 50 litre WIVA VAT-5, homologation ONU
 Groupe de produit: Fûts medicaux Dasri
 N° d'article Mauser : NL050V5080BL
 N° d'article client: [REDACTED]

Année: 2014
 Dernière révision: 03/02/2021
 Date fiche: 28/08/2024
 Page: 1/2



DIMENSIONS

Hauteur: 517 mm
 Longueur: 378 mm
 Largeur: 312 mm

TOLERANCE

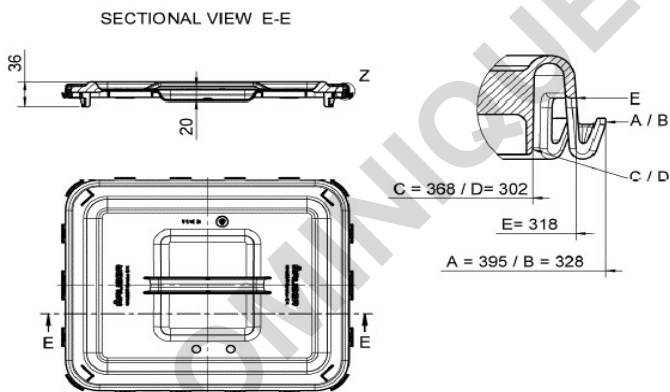
Hauteur: +/- 3%
 Longueur: +/- 3%
 Largeur: +/- 3%

POIDS

La cuve 50 l VAT-5: 1 125 gramme
 Tolerance: +/- 4%
 Poids couv. poignée 270 gramme
 Poids couv.obturbateur 335 gramme

VOLUME

Volume nominal [I]: 50,0 l
 Volume net 49,3 l
 Limite de remplissage
 85% volume 41,9 l



NUMÉRO DE PLAN

Numéro de plan.: V-5276.18 cuve
 Numéro de plan.: V-5278.15 poignée
 Numéro de plan.: V-5467.4 obturbateur

MAUSER Benelux BV

Soeverinstraat 1 NL-4903 RH Oosterhout The Netherlands
 Phone +31 (0)162-483700 Fax +31 (0)162-426746
 info.nl@mauserpackaging.com
 www.mauserpackaging.com

Fiche Technique

Description:	50 litre WIVA VAT-5, homologation ONU	Année:	2014
Groupe de produit:	Fûts medicaux Dasri	Dernière révision:	03/02/2021
N° d'article Mauser :	NL050V5080BL	Date fiche:	28/08/2024
N° d'article client:		Page:	2/2

MARQUAGE

Etiquetage Sans etiquette

MODÈLE

Type:	50 litre WIVA VAT-5	Matériau de la cuve:	PP
Couvercle Type (1):	Poignée WIVA VAT-5	Matériau couvercle:	PP
Couvercle Type (2):	Obturbateur WIVA VAT-5	Matériau couvercle:	PP
		material lid gasket:	foamed PU

Couleurs

La cuve:	bleu	N° d'article:	NL050V5080BL
Couv. poignée:	jaune	N° d'article:	NL510258
Couv. obturbateur:	jaune	N° d'article:	NL520256

CONDITIONNEMENT

Dimensions palette: CP1 (1000 mm x 1200 mm x 2400 mm)

Matériau palette: Bois

pièces par pallet:	288	50 l WIVA VAT-5
pièces par pallet:	648	couvercle poignée WIVA VAT-5
pièces par pallet:	486	couvercle obturbateur WIVA VAT-5

Homologation: UN 1H2/Y25/S/**/NL/TCPI-WIVA-140536

MAUSER Benelux BV

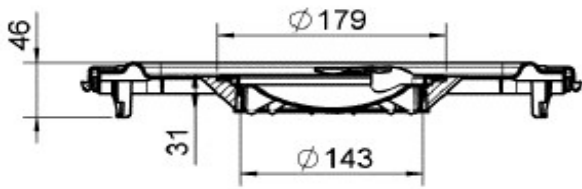
Soeverinstraat 1 NL-4903 RH Oosterhout The Netherlands

Phone +31 (0)162-483700 Fax +31 (0)162-426746

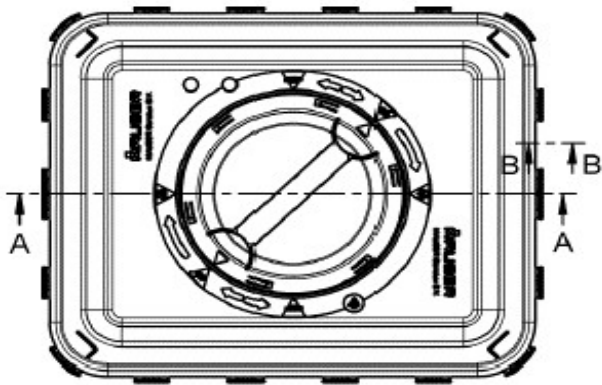
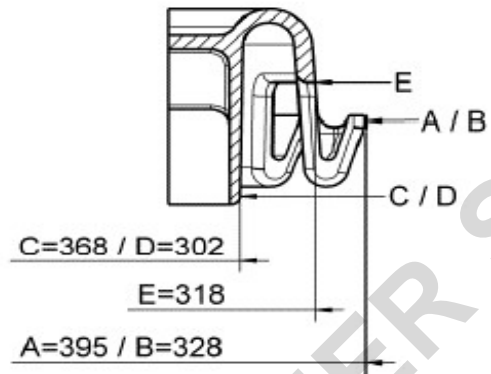
info.nl@mauserpackaging.com

www.mauserpackaging.com

SECTIONAL VIEW A-A



SCHNITT B-B
(1.5 : 1)



DOMINIQUE DUTSCHER SAS