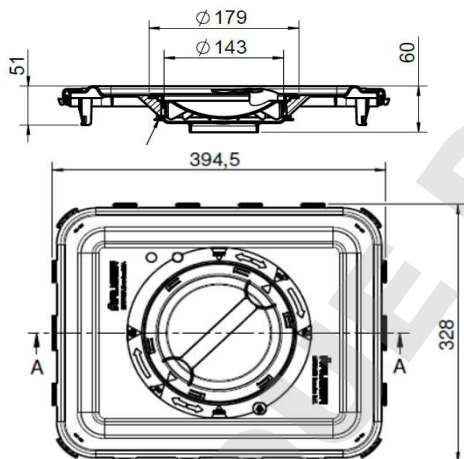


Fiche Technique Vat-5 Couvercle Autoclavable

Nomenclature:		date de révision:	14/11/2017
Description:	Sterilid avec Steridisk Vat-5 - Couvercle Autoclavable		
Code produit:	NL520768 (Couvercle à obturateur, Steridisk et Obturateur standard)		
Groupe de produit:	Fûts DASRI		
Couleur:	Couvercle à obturateur orange / Steridisk translucide /Obturateur jaune		
Poids [gr]:	plastique: 265 grammes / 48 grammes / 74 grammes		
Matière:	PP / PP / PP		

Dimensions et Forme



avant autoclave



prêt pour le transport

Référence Plan:	V-5775.*		
Joint Couvercle Obturateur:	PU-foam, 10 grs, blanc		
Joint Steridisk translucide:	Foammelt, 2,5 grs, beige	Température de détachement Steridisk environ 100°C	
Joint Obturateur	sans joint; fermeture conique		
Unité d'emballage			
Unité emballage:	9 unités par carton. 24 cartons par palette		
Emballage additionnel:			
Autres:			

Les éléments indiqués sur cette fiche correspondent à l'état du produit à la date de révision indiquée. Nous pouvons décider de modifications sans information systématique aux clients.