

Miele

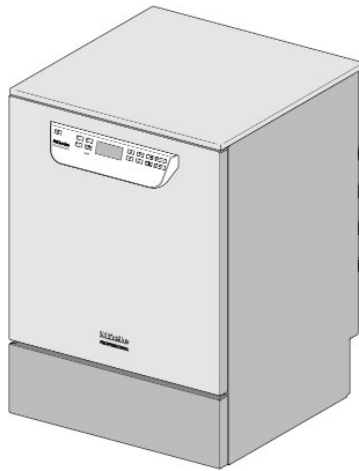


Schéma d'implantation

PG 8581
PG 8582
PG 8583

Lisez **impérativement** ce mode d'emploi et la documentation de service avant d'installer et de mettre en service votre appareil. Vous vous protégez et évitez de détériorer votre matériel.

fr - FR, CH

M.-Nr. 10 618 182

Consignes d'installation

Autorisation d'installation

Seuls des **électriciens / plombiers** habilités sont autorisés à installer le laveur-désinfecteur selon les instructions d'installation.

Le laveur-désinfecteur doit être installé conformément aux normes et directives en vigueur, aux dispositions légales et directives sur la prévention des accidents.

Seul le service après-vente de Miele ou une entreprise spécialisée agréée par Miele est autorisé(e) à **mettre en service** et à réaliser des formations.

Conditions liées à l'environnement

De l'**eau de condensation** peut apparaître à proximité du laveur-désinfecteur. Il est conseillé de n'installer que des meubles pour applications professionnelles à proximité du laveur-désinfecteur afin de prévenir tout dommage causé par la condensation. Si la machine est installée sous un plan de travail approprié (installation sous plan), il faut alors coller le film de protection fourni sous le plan de travail et installer une tôle inox afin de prévenir de tout dommage provoqué par la vapeur d'eau lors de l'ouverture de porte. Vous pouvez vous procurer la tôle inox auprès du service après-vente Miele.

Raccordement à l'eau

Ce laveur-désinfecteur a été conçu pour être raccordé directement à l'eau froide, à l'eau chaude, à l'eau déminéralisée et à l'eau de vidange sans **robinets de sécurité**. Utilisez le **raccord en Y** joint pour le raccordement de l'arrivée d'eau pour la machine (KW) et le condenseur vapeur (DK). Vous pouvez aussi installer un conduit d'eau froide supplémentaire et y raccorder le condenseur de vapeur.

S'il n'y a pas d'eau chaude de disponible, les deux tuyaux d'arrivée d'eau (KW/WW) doivent être raccordés à un **raccord en Y** à l'eau froide.

Les robinets d'eau des conduits d'eau doivent être facilement accessibles.

Raccordements à l'eau disponibles des PG 8581 à 83

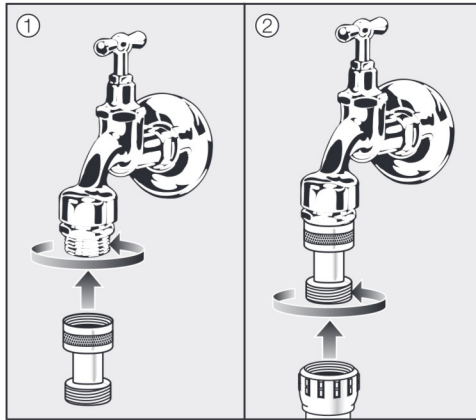
- PG 8581 : uniquement eau froide (KW)
- PG 8582 : eau froide (KW) et eau chaude (WW)
- PG 8583 : eau froide (KW) et eau chaude (WW)

Directive pour l'Allemagne et la Suisse

En raison des réglementations nationales relatives à la protection de l'eau potable, les clapets anti-retour joints doivent être montés sur les raccords d'eau froide et chaude entre le robinet d'eau et le tuyau d'alimentation en eau.

En raison des réglementations nationales relatives à la protection de l'eau potable, les clapets anti-retour joints doivent être montés sur les raccords d'eau froide et si présent sur les raccords d'eau chaude (variante selon équipement) entre le robinet d'eau et le tuyau d'alimentation en eau.

En raison des réglementations nationales relatives à la protection de l'eau potable, le clapet anti-retour joint doit être monté sur les raccords d'eau froide ou chaude entre le robinet d'eau et le tuyau d'alimentation en eau.



- Vissez le clapet anti-retour au robinet d'eau.
- Vissez le tuyau d'arrivée d'eau sur le filetage du clapet anti-retour.

Raccordement électrique

Le raccordement électrique doit être effectué en conformité avec la réglementation en vigueur, les prescriptions de sécurité au travail et les normes applicables. Posez le câble d'alimentation en veillant à le protéger des influences thermiques.

Raccordez le laveur-désinfecteur de préférence à l'aide d'une **prise**, pour faciliter le contrôle de sécurité électrique lors de la mise en service ou lors des interventions de maintenance.

En cas de **raccordement fixe** du laveur-désinfecteur, il faut installer un interrupteur principal équipé d'un dispositif de disjonction phases et neutre. L'interrupteur principal doit avoir une ouverture de contact d'au moins 3 mm.

La prise et l'interrupteur principal doivent être facilement accessibles une fois le laveur-désinfecteur installé.

Liaison équipotentielle et terre

Pour améliorer la sécurité il est vivement conseillé d'installer un **interrupteur de protection contre les courants de court-circuit** (30 mA) en amont.

Etablissez une **liaison équipotentielle**. Une vis de branchement est disponible au dos du laveur-désinfecteur. **La liaison équipotentielle et la terre doivent être raccordées avant la mise en service !**

Raccordement du dosage externe

Vous pouvez connecter jusqu'à deux dispositifs de dosage pour produits chimiques liquides au dos de la machine. Respectez pour ce faire le modèle de la machine :

- PG 8581 : max. 1 raccordement
- PG 8582 : 1 ou 2 raccordements
- PG 8583 : 1 ou 2 raccordements

Consignes d'installation

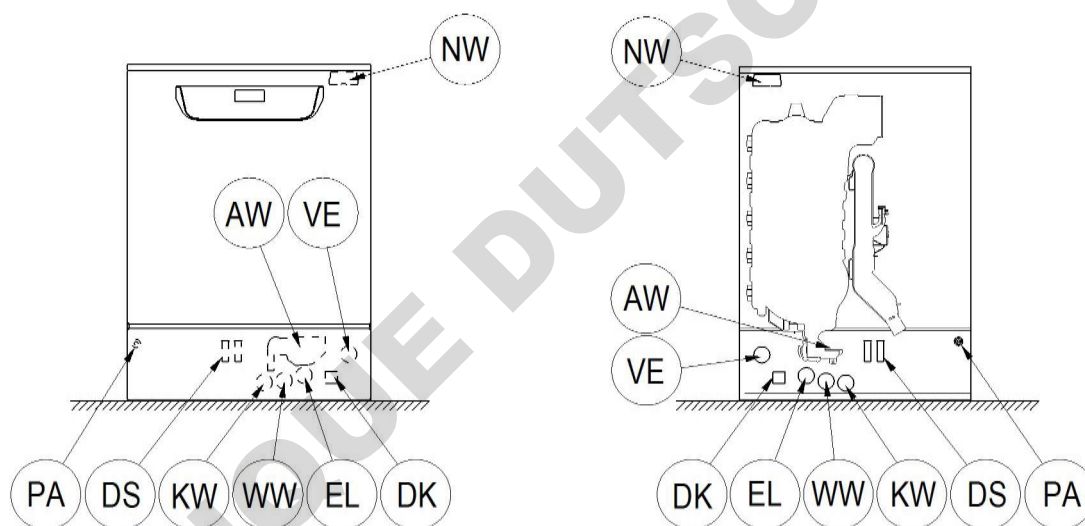
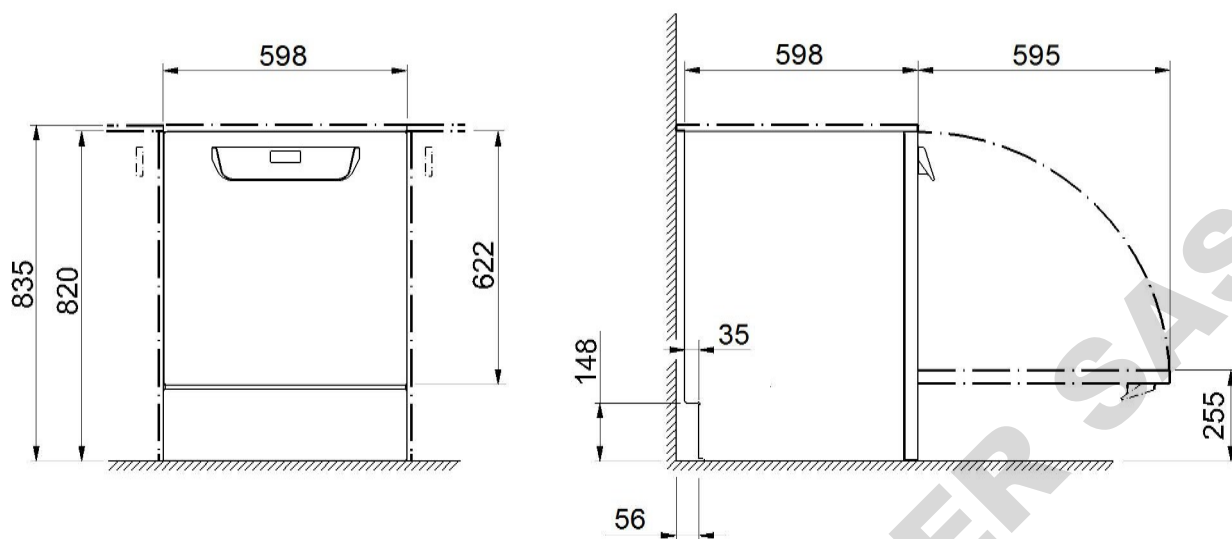
Produits chimiques liquides : Mise en place de récipients externes

Le récipient avec des produits chimiques liquides vers le dosage externe doit uniquement être placé **à côté ou en dessous** du laveur-désinfecteur. Le réservoir peut être posé au sol ou dans un placard situé à proximité.

Le récipient ne doit pas être placé sur ou au-dessus du laveur-désinfecteur. Le tuyau de dosage ne doit ni être plié ni être coincé.

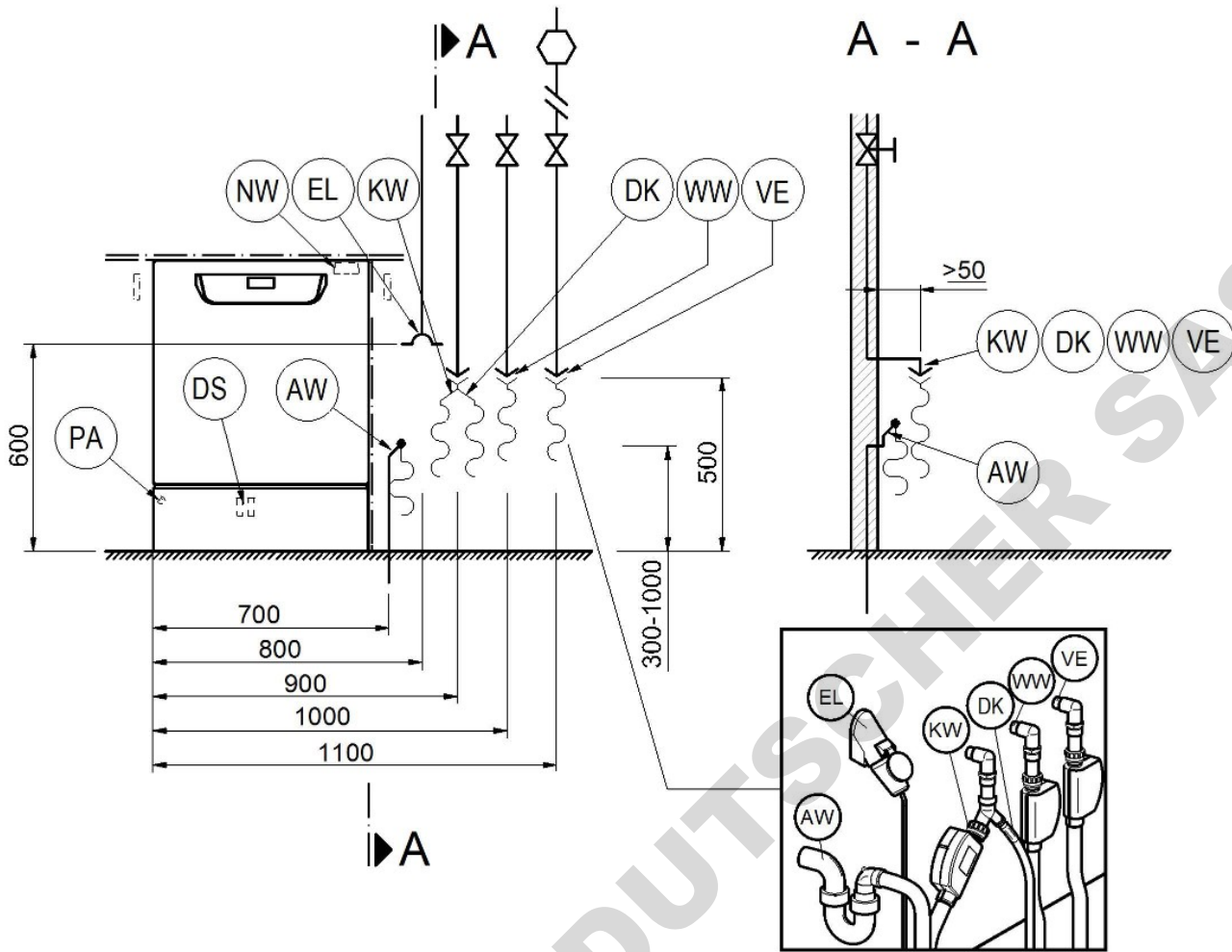
Modules de communication

Les modules de communication – **module Ethernet** ou **module RS232** – sont disponibles en option et ne sont pas fournis. Installez si nécessaire des prises à proximité du laveur-désinfecteur, pour transmettre et imprimer les données de traçabilité. Le raccordement et l'installation doivent satisfaire à la norme **IEC 60950** !



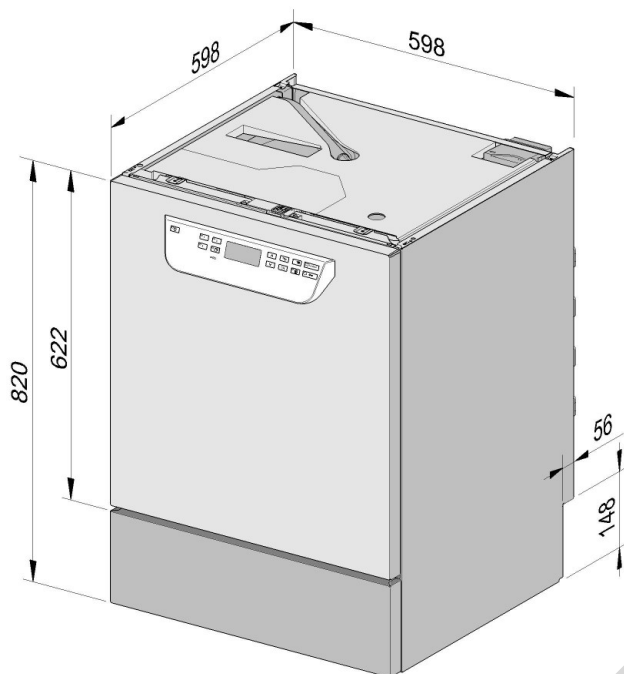
KW	Raccordement eau froide	EL	Raccordement électrique
WW	Raccordement à l'eau chaude	DK	Raccordement eau froide pour condensateur vapeur
VE	Raccordement à l'eau déminéralisée	DS	Système de dosage
AW	Raccordement de la vidange	NW	Raccordement réseau et à une imprimante (en option)
PA	Liaison équipotentielle		

Figures

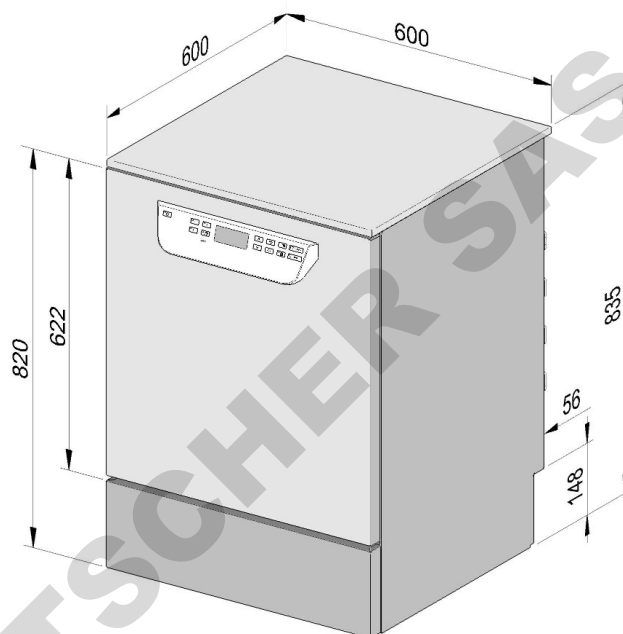


KW	Raccordement eau froide	EL	Raccordement électrique
WW	Raccordement à l'eau chaude	DK	Raccordement eau froide pour condensateur vapeur
VE	Raccordement à l'eau déminéralisée	DS	Système de dosage
AW	Raccordement de la vidange	NW	Raccordement réseau et à une imprimante (en option)
PA	Liaison équipotentielle		

Modèles



Socle PG 8581-83



PG 8581-83posable

Caractéristiques techniques

Raccordement électrique

Tension (à la livraison)	3N AC 400/50
Puissance	9,3 kW
Fusible	3 x 16 A
Câble d'alimentation, diamètre min.	5 x 2,5 mm ²
Longueur du câble de raccordement (H05(07)RN-F)	1,8 m
Tension (commutable)	AC 230/50
Puissance	3,3 kW
Fusible	1 x 16 A
Câble d'alimentation, diamètre min.	3 x 1,5 mm ²
Longueur du câble de raccordement (H05(07)RN-F)	1,8 m

Eau froide

Température max.	20 °C
Dureté de l'eau max. admissible	12,6 mmol/l
	70 °dH
Débit conseillé	200 kPa
Pression minimale lors d'une entrée d'eau prolongée	100 kPa
Pression maximale	1 000 kPa
Débit volumétrique	7,5 l/min
Raccord fileté à prévoir par l'exploitant selon DIN 44991 (joint plat)	3/4 Pouce
Longueur tuyau de raccordement eau froide	1,7 m
Longueur du tuyau de raccordement du condenseur vapeur	1,7 m

Eau chaude

Température max.	65 °C
Dureté de l'eau max. admissible	12,6 mmol/l
	70 °dH
Débit conseillé	200 kPa
Pression minimale lors d'une entrée d'eau prolongée	40 kPa
Pression maximale	1 000 kPa
Débit volumétrique	7,5 l/min
Raccord fileté à prévoir par l'exploitant selon DIN 44991 (joint plat)	3/4 Pouce
Longueur tuyau de raccordement eau chaude	1,7 m

Eau déminéralisée

Température max.	65 °C
Débit conseillé (AD résistant à la pression)	200 kPa
Pression minimale lors d'une entrée d'eau prolongée	30 kPa
Pression maximale (AD résistant à la pression)	1 000 kPa
Débit volumétrique	7,5 l/min
Raccord fileté à prévoir par l'exploitant selon DIN 44991 (joint plat)	3/4 Pouce
Longueur tuyau de raccordement eau déminéralisée	1,7 m

Le modèle avec une pompe de refoulement pour eau déminéralisée (ADP) est uniquement conçu pour un raccordement/ fonctionnement non pressurisé. (uniquement PG 8583)

Pression minimale lors d'une entrée d'eau prolongée	8,5 kPa
Pression maximale (AD sans pression)	60 kPa
Raccord machine (di x l)	6 x 30 mm
Tuyau du réservoir vers l'appareil à fournir par l'utilisateur	

Vidange

Température de l'eau de vidange	93 °C
Tuyau de vidange longueur standard	1,4 m
Tuyau de vidange longueur de refoulement max.	4,0 m
Hauteur de refoulement max. pompe de vidange à partir du rebord inférieur de l'appareil	1,0 m
Débit volumétrique temporaire max. de la vidange	16 l/min
Obturbateur à prévoir par l'utilisateur pour tuyau de vidange (da x l)	22 x 30 mm

Socle

Hauteur réglable du socle	60 mm
Diamètre du socle	35 mm
Emplacement pour les pieds de l'appareil taille du filetage	M 8

Caractéristiques

Hauteur d'encastrement	820 mm
Hauteur avec dessus	835 mm
Largeur	598 mm
Profondeur	598 mm
Hauteur de la porte	622 mm
Poids net	74 kg
Charge au sol en fonctionnement	1.200 N
Largeur de chargement minimale de l'appareil avec palette de transport	670 mm
Profondeur de chargement minimale de l'appareil avec palette de transport	740 mm
Hauteur de chargement minimale de l'appareil avec palette de transport	920 mm
Niveau sonore en dB (A)	< 70 dB
Niveau de pression acoustique LpA pour le lavage et le séchage	

Caractéristiques techniques

Emission de chaleur dans la pièce d'installation

par rayonnement en fonctionnement	0,35 kWh
par charge lors de déchargement	0,40 kWh

Conditions d'installation

Température ambiante autorisée	5 - 40 °C
Humidité de l'air relative max. jusqu'à 31 °C	80 %
Humidité de l'air relative, décroissance linéaire jusqu'à 40 °C	50 %
Hauteur d'installation max. au-dessus du niveau de la mer	2 000 au-dessus du niveau de la mer (NN)

Belgique:

S.A. Miele Belgique
Z.5 Mollem 480 – 1730 Mollem (Asse)
Tel. 02/451.15.40
E-mail: professional@miele.be
Internet: www.miele-professional.be

France :

Miele S.A.S
Z.I. du Coudray
9, avenue Albert Einstein
B.P. 1000
93151 Le Blanc-Mesnil Cedex
www.miele.fr/professional
R.C.S. Bobigny B 708 203 088

Contact Service Commercial

Tél. : 01 49 39 44 44
Fax. : 01 49 39 44 38
Mail : advpro@miele.fr

Contact SAV Professionnel (Intervention)

Tél. : 01 49 39 44 78
Fax. : 01 49 39 34 10
Mail : savpro@miele.fr

Contact Support Technique (Hotline)

Tél. : 01 49 39 44 88
Mail: support.technique@miele.fr

Suisse :

Miele SA
Limmatstrasse 4, 8957 Spreitenbach
Téléphone +41 56 417 27 51
Téléfax +41 56 417 24 69
professional@miele.ch
www.miele.ch/professional
Service de réparation et de permanence
Téléphone 0848 551 670



Miele & Cie. KG
Carl-Miele-Straße 29, 33332 Gütersloh, Allemagne