

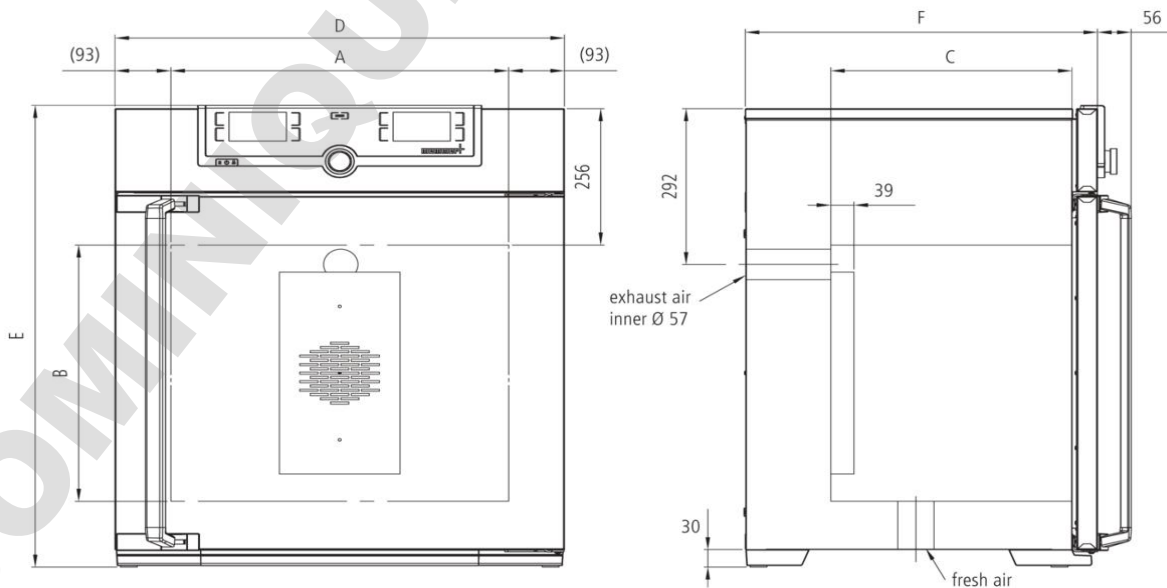
## Stérilisateur

### SF75

Stérilisation plutôt que désinfection des récipients et des instruments en laboratoire. Un stérilisateur à air chaud protège et préserve la vie dans le domaine médical.



Fonctionnalité de sécurité clé pour le stérilisateur à air chaud Memmert: Setpoint Wait. Elle permet au programme de stérilisation de ne se lancer qu'une fois la valeur de consigne est atteinte. Il est également possible d'utiliser cette fonction à l'aide de thermosondes Pt100 disposées librement. Dans ce cas, le programme ne lance le processus de stérilisation qu'une fois la température de consigne est atteinte sur tous les points de mesure, ce qui permet de garantir à tout moment la fiabilité de la stérilisation. Sur cette page, vous trouverez toutes les spécifications techniques principales du stérilisateur à air chaud Memmert. Pour de plus amples informations, notre service de distribution se tient volontiers à votre disposition. Si vous avez besoin d'une solution spécifique individuelle, veuillez contacter nos spécialistes techniques à l'adresse [myAtmoSAFE@memmert.com](mailto:myAtmoSAFE@memmert.com).



## Température

**Gamme des températures réglables** +20 à +250 °C

**Résolution d'affichage des valeurs de la température de consigne et de la température réelle**

**Gamme des températures utiles** au moins 10 au-dessus de la température ambiante à +250 °C

**Sonde de température** 1 thermosonde Pt100 DIN de classe A en technologie à 4 brins

## Technique de régulation

**Configuration de la langue** Allemand, anglais, français, espagnol, polonais, tchèque, hongrois

**ControlCOCKPIT** SingleDISPLAY. Régulateur PID numérique à microprocesseur multifonction adaptatif avec écran couleurs TFT à résolution élevée

**Horloge** Minuterie digitale avec programmation de l'heure d'arrêt et réglage de la durée de 1 minute à 99 jours

**Fonction SetpointWAIT** Démarrage du processus uniquement lorsque la température de consigne est atteinte

**Étalonnage** Trois valeurs de température au choix

**Paramètres réglables** Température (Celsius ou Fahrenheit), régime du moteur de brassage d'air, position du clapet d'air, durée des programmes, fuseaux horaires, heures d'été/d'hiver

## Aération

**Turbine d'air** Réglage électronique à partir d'incréments de 10 %, fonctionnement silencieux

**Air frais** clapet de sortie d'air à commande électronique; diffusion intérieure d'air préchauff

**Sortie d'air** Raccord pour sortie d'air avec clapet, réglage électronique

## Communication

**Enregistrement des états** Enregistrement du cycle du programme en cas de panne d'électricité

**Programmation** Lecture, gestion et organisation des enregistrements des états du logiciel à partir d'une interface Ethernet (version essai limité dans le temps à télécharger). Clé USB avec logiciel AtmoCONTROL disponible sur demande en tant qu'accessoire.

## Sécurité

**Dispositif de sécurité thermique** Dispositif électronique de sécurité thermique réglable et limiteur de température mécanique TB de classe de protection 1 (DIN 12880) pour coupure du chauffage à environ 20 °C au-dessus de la température maximale de l'appareil

**Système autodiagnostic** Pour la détection des anomalies

## Équipement de base

<b>Porte</b>	Porte en acier inoxydable entièrement isolée avec verrouillage 2 points (fermeture de la porte par compression)
<b>Clayettes</b>	2 grille(s) inox, électropolie(s)
<b>Certificat de calibrage d'usine</b>	calibrage à +160 °C

## Caisson intérieur en acier inoxydable

<b>Mésures</b>	$L_{(A)} \times H_{(B)} \times P_{(C)}$ : 400 x 560 x 330 mm (P moins 39mm pour ventilateur)
<b>Intérieur</b>	Facile d'entretien, renforcé par la présence de rainures embouties, chauffage complet des 4 côtés intégré et protégé
<b>Volume</b>	74 l
<b>Nombre max. clayettes</b>	6
<b>Charge maximale de l'appareil:</b>	120 kg
<b>Charge max. par clayette</b>	20 kg

## Caisson extérieur en acier inox structuré

<b>Mésures</b>	$L_{(D)} \times H_{(E)} \times P_{(F)}$ : 585 x 944 x 514 mm (P +2x56mm hors poignée)
<b>Caisson extérieur</b>	Paroi arrière en tôle d'acier entièrement galvanisée

## Données électriques

<b>Tension/Charge électrique</b>	230 V, 50/60 Hz environ 2500 W
<b>Tension/Charge électrique</b>	115 V, 50/60 Hz environ 1800 W

## Conditions d'environnement

<b>Installation</b>	Il convient de prévoir un écart de 15 cm minimum entre le mur et le panneau arrière de l'appareil. L'écart ne doit pas être inférieur à 20 cm avec le plafond et à 5 cm sur les côtés par rapport au mur ou à un autre appareil
<b>Altitude d'installation</b>	max. 2000 m au-dessus du niveau moyen de la mer
<b>Température ambiante</b>	+5 °C à +40 °C
<b>Hygrométrie h.r.</b>	max. 80 %, non condensée
<b>Classe de surtension</b>	II
<b>Niveau de pollution</b>	2

## Données sur l'emballage/l'expédition

<b>Information du transport</b>	Les appareils doivent être transportés en position verticale!
<b>Tarif douanier commun</b>	8419 8998
<b>Pays d'origine</b>	Allemagne
<b>Numéro d'enregistrement DEEE</b>	DE 66812464
<b>Dimensions env., carton inclus</b>	Dimensions avec l'emballage (L x P x H): 730 x 1130 x 670 mm
<b>Poids net</b>	approximatif: 66 kg
<b>Poids brut sous carton</b>	approximatif: 85 kg

Les unités standards ont reçu l'approbation de sécurité et contiennent les données de test

