

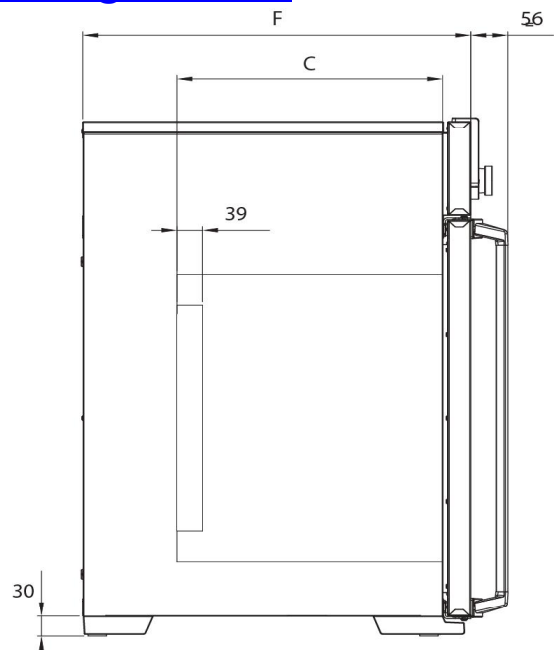
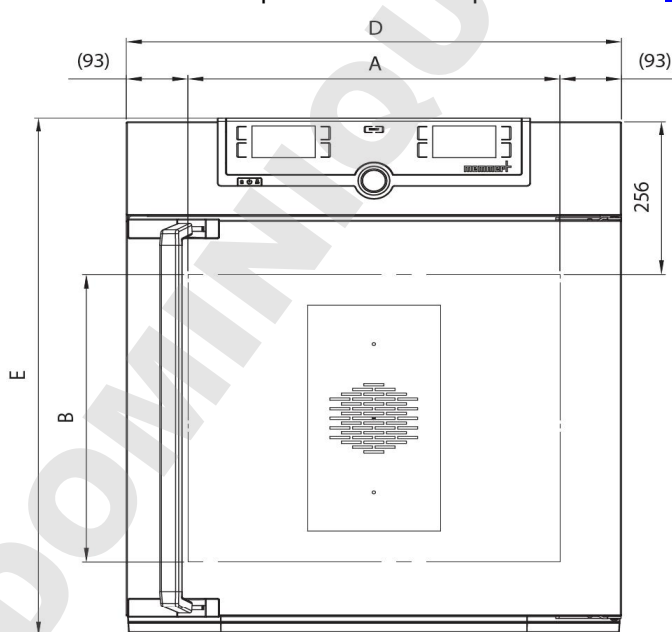


Étuve de paraffinage UN75pa

Notre étuve de paraffinage UNpa permet aux utilisateurs des domaines de la recherche et de la science de préparer leurs échantillons de façon fiable et précise.



L'étuve de paraffinage UNpa de Memmert accompagne aussi bien les étudiants que les professeurs lors de la réalisation de préparations microscopiques en laboratoire, le gage d'une préparation d'échantillons 100 % fiable dans les domaines de la pathologie, de la science et de la recherche. Notre chef d'œuvre à la technologie sophistiquée, dans un acier inoxydable de qualité, hygiénique, facile à nettoyer, répond à toutes les attentes en termes de technologie de ventilation, de technologie de régulation, de protection contre la surtempérature et de technologie de chauffage harmonisée précisément. Sur cette page, vous trouverez toutes les spécifications techniques principales de l'étuve de paraffinage Memmert. Pour de plus amples informations, notre service de distribution se tient volontiers à votre disposition. Si vous avez besoin d'une solution spécifique individuelle, veuillez contacter nos spécialistes techniques à l'adresse myAtmoSAFE@memmert.com.



Température

Gamme des températures utiles en °C Au moins 5 au-dessus de la température ambiante jusqu'à +80

Résolution d'affichage des valeurs de la température de consigne et de la température réelle 0,1 °C

Température 2 thermosondes Pt100 de classe DIN A en technologie 4 brins avec surveillance mutuelle et maintien du fonctionnement à une température exactement identique

Technique de régulation

ControlCOCKPIT TwinDISPLAY. Régulateur PID numérique à microprocesseur multifonction adaptatif avec 2 écrans couleurs TFT à résolution élevée

Configuration de la langue Allemand, anglais, français, espagnol, polonais, tchèque, hongrois

Horloge Minuterie digitale avec programmation de l'heure d'arrêt et réglage de la durée de 1 minute à 99 jours

Fonction HeatBALANCE Adaptation de la répartition de la puissance thermique entre les éléments de chauffage supérieurs et inférieurs dans une plage comprise entre -50 % et +50 %

Fonction SetpointWAIT Démarrage du processus uniquement lorsque la température de consigne est atteinte

Étalonnage Trois valeurs de température au choix

Paramètres réglables Température (Celsius ou Fahrenheit), durée des programmes, fuseaux horaires, heures d'été/d'hiver

Aération

Convection Convection naturelle

Communication

Enregistrement des états Enregistrement du cycle du programme en cas de panne d'électricité

Programmation Programmation, gestion et téléchargement de programmes à partir d'une interface Ethernet ou d'un port USB à l'aide du logiciel AtmoCONTROL

Sécurité

Dispositif de sécurité thermique Limiteur de température mécanique TB de classe de protection 1 (DIN 12880) pour coupure du chauffage à environ 20 °C au-dessus de la température maximale de l'appareil

Dispositif de sécurité thermique Thermostat (classe de protection 3.1) ou limiteur de température (classe de protection 2) sélectionnable à l'écran

AutoSAFETY Dispositif supplémentaire de sécurité thermique intégré avec alarme pour suivi automatique de la consigne, qui surveille automatiquement la valeur de consigne sur une plage définie librement, alarme en cas de dépassement du seuil supérieur/inférieur, coupure du chauffage en cas de surtempérature

Système autodiagnostic Pour la détection des anomalies

Alarme Visuelle et sonore

Équipement de base

Porte	Porte en acier inoxydable entièrement isolée avec verrouillage 2 points (fermeture de la porte par compression)
Clayettes	2 grille(s) inox, électropolie(s)
Certificat de calibrage d'usine	à +80 °C

Caisson intérieur en acier inoxydable

Intérieur	Quasiment étanche au gaz
Intérieur	Facile d'entretien, renforcé par la présence de rainures embouties, chauffage complet des 4 côtés intégré et protégé
Volume	74 l
Mésures	$L_{(A)} \times H_{(B)} \times P_{(C)}$: 400 x 560 x 330 mm
Nombre max. clayettes	6
Charge maximale de l'appareil:	120 kg
Charge max. par clayette	20 kg

Caisson extérieur en acier inox structuré

Mésures	$L_{(D)} \times H_{(E)} \times P_{(F)}$: 585 x 944 x 514 mm (P +56mm hors poignée)
Caisson extérieur	Paroi arrière en tôle d'acier entièrement galvanisée

Données électriques

Tension/Charge électrique	230 V, 50/60 Hz environ 2500 W
Tension/Charge électrique	115 V, 50/60 Hz environ 1800 W

Conditions d'environnement

Altitude d'installation	max. 2000 m au-dessus du niveau moyen de la mer
Température ambiante	+5 °C à +40 °C
Hygrométrie h.r.	max. 80 %, non condensée
Classe de surtension	II
Niveau de pollution	2

Données sur l'emballage/l'expédition

Information du transport	Les appareils doivent être transportés en position verticale!
Tarif douanier commun	8419 8998
Pays d'origine	Allemagne
Numéro d'enregistrement DEEE	DE 66812464
Dimensions env., carton inclus	Dimensions avec l'emballage (L x P x H): 730 x 1130 x 670 mm
Poids net	approximatif: 66 kg
Poids brut sous carton	approximatif: 85 kg

Les unités standards ont reçu l'approbation de sécurité et contiennent les données de test

