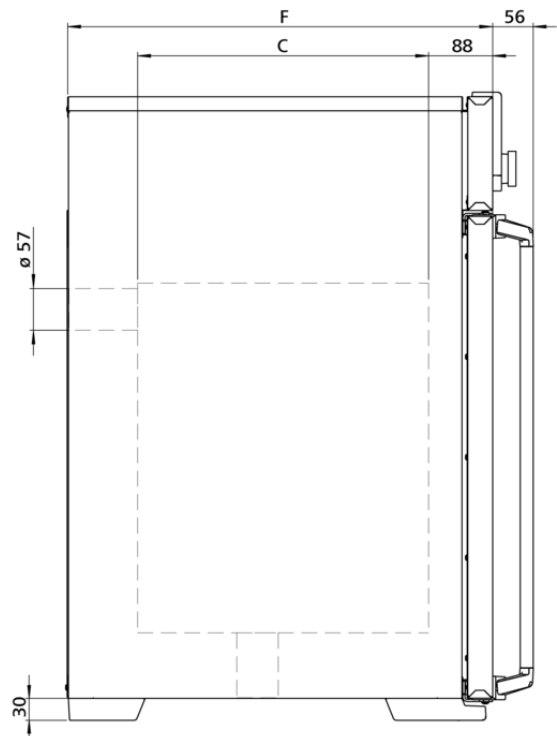
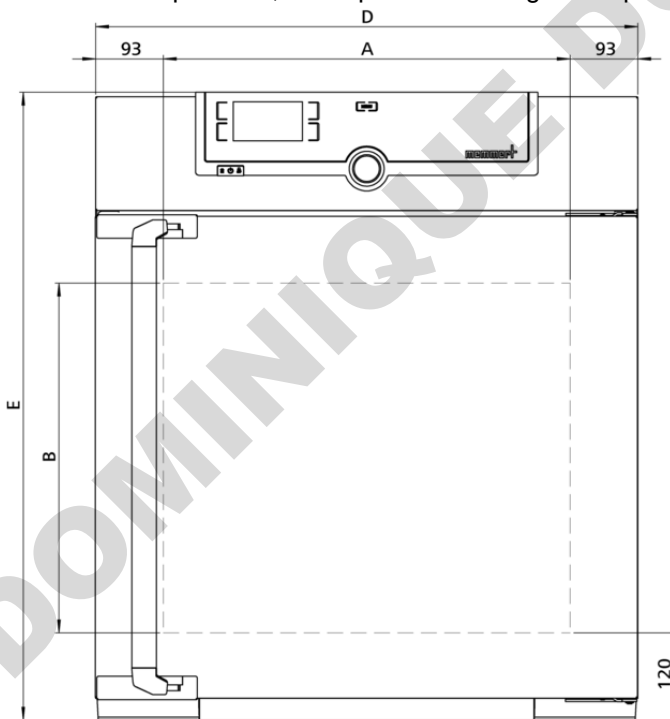


### UN110

Séchage, chauffage, étuvage, vieillissement, cuisson, test et durcissement de précision dans les domaines de la recherche, de la science, de l'industrie et de l'assurance qualité.



Cette étuve de chauffage et de séchage à réglage universel est le grand classique Memmert en matière de contrôle thermique dans les domaines de la science, de la recherche et des tests de matériaux dans le secteur industriel. Notre chef d'œuvre à la pointe de la technologie, en acier inoxydable de grande qualité, sain et facile à nettoyer répond à toutes les attentes en matière de technologie de ventilation et de régulation, de protection contre la surtempérature, ainsi que de chauffage ultra-précis.



## Température

**Gamme des températures utiles** au moins 5 (UN/UNplus/UNm/UNmplus) 10 (UF/UFplus/UFm/UFmplus) au-dessus de la temp. ambiante à +300 °C

**Résolution d'affichage des valeurs de la température de consigne et de la température réelle**

**Gamme des températures réglables** +20 jusqu'à +300 °C

**Sonde de température** 1 thermosonde Pt100 DIN de classe A en technologie à 4 brins

## Technique de régulation

**Configuration de la langue** Allemand, anglais, français, espagnol, polonais, tchèque, hongrois

**ControlCOCKPIT** SingleDISPLAY. Régulateur PID numérique à microprocesseur multifonction adaptatif avec écran couleurs TFT à résolution élevée

**Horloge** Minuterie digitale avec programmation de l'heure d'arrêt et réglage de la durée de 1 minute à 99 jours

**Fonction SetpointWAIT** Démarrage du processus uniquement lorsque la température de consigne est atteinte

**Étalonnage** Trois valeurs de température au choix

**Paramètres réglables** Température (Celsius ou Fahrenheit), position du clapet d'air, durée des programmes, fuseaux horaires, heures d'été/d'hiver

## Aération

**Convection** Convection naturelle

**Air frais** clapet de sortie d'air à commande électronique; diffusion intérieure d'air préchauff

**Sortie d'air** Raccord pour sortie d'air avec clapet, réglage électronique

## Communication

**Enregistrement des états** Enregistrement du cycle du programme en cas de panne d'électricité

**Programmation** Lecture, gestion et organisation des enregistrements des états du logiciel à partir d'une interface Ethernet (version essai limité dans le temps à télécharger). Clé USB avec logiciel AtmoCONTROL disponible sur demande en tant qu'accessoire.

## Sécurité

**Dispositif de sécurité thermique** Dispositif électronique de sécurité thermique réglable et limiteur de température mécanique TB de classe de protection 1 (DIN 12880) pour coupure du chauffage à environ 20 °C au-dessus de la température maximale de l'appareil

**Système autodiagnostic** Pour la détection des anomalies

## Équipement de base

**Certificat de calibrage d'usine**      calibrage à +160 °C

**Porte**      Porte en acier inoxydable entièrement isolée avec verrouillage 2 points (fermeture de la porte par compression)

**Clayettes**      2 grille(s) inox, électropolie(s)

## Caisson intérieur en acier inoxydable

**Intérieur**      Facile d'entretien, renforcé par la présence de rainures embouties, chauffage complet des 4 côtés intégré et protégé

**Volume**      108 l

**Mésures**       $L_{(A)} \times H_{(B)} \times P_{(C)}$ : 560 x 480 x 400 mm

**Nombre max. clayettes**      5

**Charge maximale de l'appareil:**      175 kg

**Charge max. par clayette**      20 kg

## Caisson extérieur en acier inox structuré

**Mésures**       $L_{(D)} \times H_{(E)} \times P_{(F)}$ : 745 x 864 x 584 mm (P +56mm hors poignée)

**Caisson extérieur**      Paroi arrière en tôle d'acier entièrement galvanisée

## Données électriques

**Tension/Charge électrique**      230 V, 50/60 Hz  
environ 2800 W

**Tension/Charge électrique**      115 V, 50/60 Hz  
environ 1800 W

## Conditions d'environnement

**Installation**      Il convient de prévoir un écart de 15 cm minimum entre le mur et le panneau arrière de l'appareil. L'écart ne doit pas être inférieur à 20 cm avec le plafond et à 5 cm sur les côtés par rapport au mur ou à un autre appareil

**Altitude d'installation**      max. 2000 m au-dessus du niveau moyen de la mer

**Température ambiante**      +5 °C à +40 °C

**Hygrométrie h.r.**      max. 80 %, non condensée

**Classe de surtension**      II

**Niveau de pollution**      2

## Données sur l'emballage/l'expédition

Information du transport	Les appareils doivent être transportés en position verticale!
Tarif douanier commun	8419 8998
Pays d'origine	Allemagne
Numéro d'enregistrement DEEE	DE 66812464
Dimensions env., carton inclus	Dimensions avec l'emballage (L x H x P): 830 x 1050 x 800 mm
Poids net	approximatif: 74 kg
Poids brut sous carton	approximatif: 99 kg

Les unités standards ont reçu l'approbation de sécurité et contiennent les données de test

