

# PIPETEUR SANS FIL BASIC-PIPETTE

**Manuel d'utilisation**

**Version : 1.1**



**[www.basiclife.com.tw](http://www.basiclife.com.tw)**

DOMINIQUE DUTSCHER SAS

## Table des matières

<b>1. Précautions de sécurité</b>	<b>3</b>
<b>2. Description générale</b>	<b>4</b>
<b>3. Mise en service</b>	<b>6</b>
3.1 Rechargement de la batterie	6
3.2 Commencement du pipetage	7
3.3 Conception auto-inversé	7
<b>4. Remplacement du filtre</b>	<b>8</b>
<b>5. Maintenance</b>	<b>8</b>
<b>6. Dépannage</b>	<b>8</b>
<b>7. Spécifications techniques</b>	<b>9</b>

DOMINIQUE DUTSCHER SAS

## 1. Précaution de sécurité

Avant d'utiliser la pipette BasicPipette pour la première fois, veuillez lire attentivement l'intégralité de ce manuel d'utilisation

Lors de l'utilisation de solutions infectieuses, radioactives, toxiques et autres pouvant présenter des risques pour la santé, veuillez respecter les précautions de sécurité appropriées.

N'utilisez pas la pipette BasicPipette dans un environnement potentiellement explosif ou avec des liquides potentiellement explosifs et inflammables.

Lorsque vous utilisez des solvants organiques ou des produits chimiques corrosifs, veuillez vérifier leur compatibilité.

La pipette BasicPipette contrôleurs fonctionnent sur une petite mais puissante batterie au lithium-ion. Une mauvaise utilisation ou un usage abusif de la batterie lithium-ion peut provoquer des dommages ou des blessures par incendie, choc électrique ou fuite chimique.

N'incinerez pas la pile au lithium et ne l'exposez pas à une chaleur excessive.

Ne pas court-circuiter, perforer, écraser, démonter, endommager, forcer une décharge excessive (inversion) ou modifier la batterie.

N'exposez pas la batterie à l'eau ou à l'humidité.

Utilisez uniquement la batterie spécifiée dans ce manuel.

Utilisez uniquement le chargeur adapté. L'utilisation de l'adaptateur de charge de batterie non autorisé peut provoquer un court-circuit ou un incendie sur la pipette BasicPipette.

N'utilisez pas de pile qui fuit.

Si la charge n'est pas terminée dans le délai spécifié, débranchez le chargeur et arrêtez immédiatement la charge.

Des brûlures peuvent survenir si la batterie est retirée immédiatement après de longues périodes d'utilisation.

Si le liquide de la batterie entre dans vos yeux, rincer immédiatement l'oeil avec beaucoup d'eau fraîche et consulter un médecin. Si le fluide de la batterie est en contact avec la peau ou les vêtements, lavez soigneusement la zone avec de l'eau.

La pipette BasicPipette ne peut pas être utilisée avec des solvants dont les vapeurs attaquent le silicium, ABS, PP, NBR, PVDF.

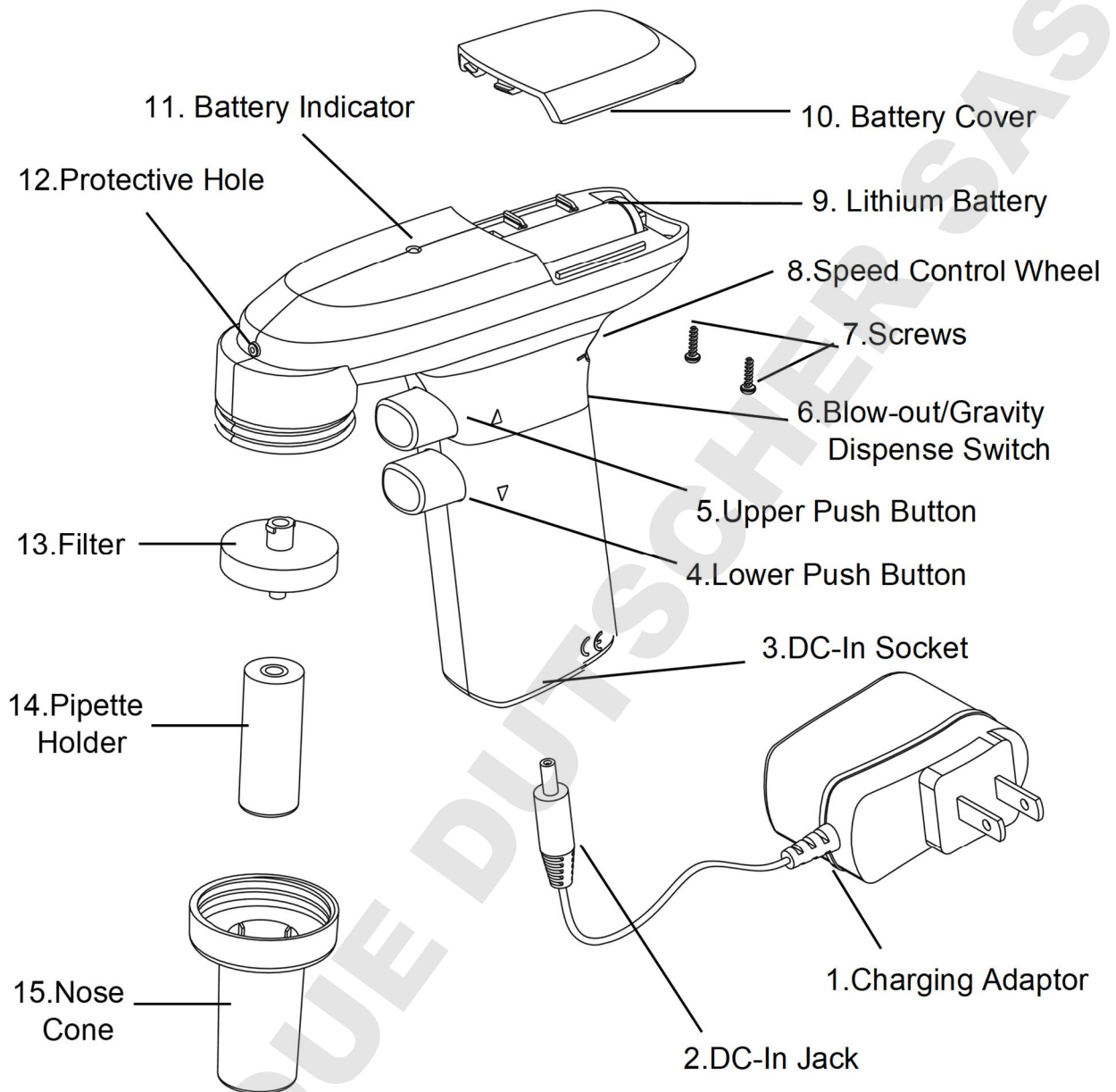
Veillez respecter les réglementations applicables pour la mise à disposition de la batterie.

Toutes les réparations doivent être effectuées uniquement par un personnel de service autorisé.

## **2. Description générale**

La pipette BasicPipette est efficace, ainsi que légère, ergonomique et design. Les autres fonctionnalités comprennent :

- Compatible avec les pipettes en verre et en plastique de 0,1 à 100 ml
- Batterie au lithium puissante
- Molette de contrôle de vitesse continue
- Sélection soufflage et distribution par gravité
- Conception auto-inversée
- Boîtier résistant aux UV
- Conforme aux normes CE et RoHS



### 3. Mise en service

Avant utilisation, vérifier le contenu :

- La pipette BasicPipette avec une batterie au lithium
- Adaptateur de charge
- Manuel d'utilisation
- Filtre PTFE hydrophobe de 0,2µm

S'il y a des articles manquants, endommagés ou non selon votre commande, veuillez contacter immédiatement votre distributeur ou votre représentant commercial pour le remplacement.

#### 3.1 Rechargement de la batterie

**Veillez charger la batterie au lithium 4 heures avant la première utilisation.**

Lorsque l'indicateur de batterie (11) devient rouge (batterie faible), suivez les étapes ci-dessous pour recharger la batterie.

Branchez la prise d'entrée CC (2) de l'adaptateur de charge (1) sur la prise d'entrée CC (3) à la base de l'appareil.

Branchez l'adaptateur de charge (1) avec une source d'alimentation externe .

L'indicateur de batterie (11) deviendra orange pendant la période de charge.

Une fois la batterie complètement chargée, l'indicateur de batterie (11) redevient vert. La période de charge peut prendre environ 4 heures.

Remarque:

1. Veuillez ne pas surcharger la batterie pendant une longue période.
2. La pipette BasicPipette peut être utilisé pendant la période de recharge
3. Lorsque la batterie est complètement chargée, la pipette BasicPipette peut être utilisée environ 8 heures.
4. La batterie en lithium (10) peut être changée :
  - 1) dévisser les deux vis (7),
  - 2) soulever le couvercle de la batterie (10),
  - 3) déconnecter le connecteur de la batterie

### 3.2 Commencement du pipetage

Aspirer:

Tenez soigneusement la pipette et insérez-la fermement dans le cône nasal (15) et le support de pipette en silicone (14).

Sélectionnez la vitesse de pipetage en tournant la molette de contrôle de vitesse (8).

Appuyez sur le bouton poussoir supérieur (5).

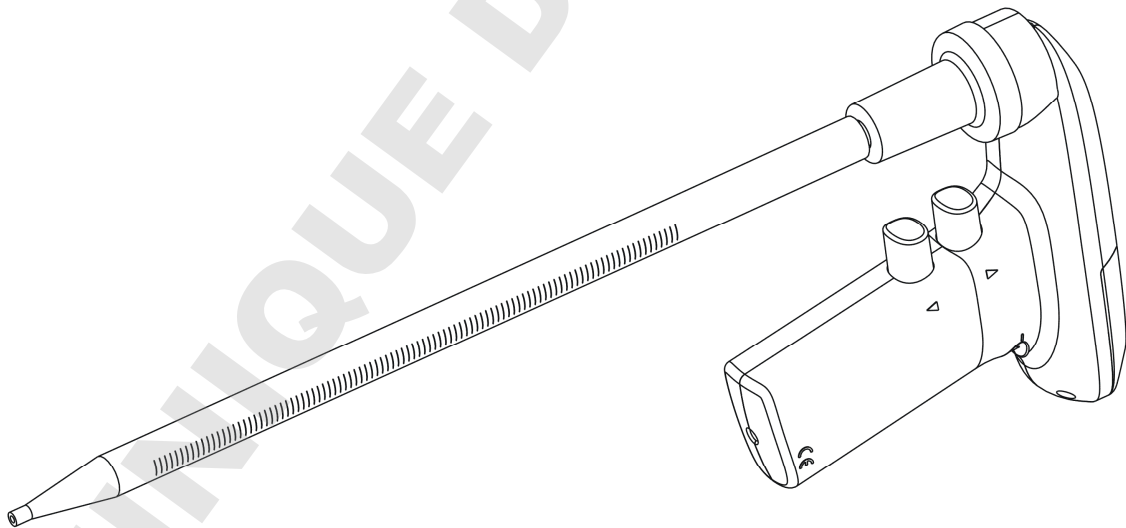
Dispenser:

En « mode Blow-Out » , appuyez sur le bouton poussoir inférieur (4).

Si le « Mode gravité (G) » est choisi, le liquide dans la pipette est distribué uniquement par gravité. Le débit est régulé par la pression appliquée au bouton poussoir inférieur (4).

### 3.3 Conception auto-inversé

La pipette BasicPipette, sans support ni support, peut être posé sur la paillasse, comme illustré ci-dessous.



#### 4. Remplacement du filtre

Le filtre hydrophobe (13) nécessitera un remplacement occasionnel, en particulier lorsque la vitesse d'aspiration est réduite. Tournez le cône avant (15) dans le sens antihoraire pour le desserrer (voir Fig. 1). Retirez ou remplacez le filtre. Remontez l'appareil.

#### 5. Maintenance

Avant le nettoyage, débranchez l'appareil de l'adaptateur de charge.

La pipette BasicPipette peut être nettoyée avec les désinfectants de laboratoire les plus courants, tels que 60% d'isopropanol, 70% d'éthanol ou un détergent doux. Le filtre PTFE (13), le cône en polypropylène (15) et le support de pipette en silicone (14) peuvent être passés à l'autoclave.

#### 6. Dépannage

La pipette BasicPipette est conçue pour être robuste et durable.

Si pendant le travail vous constatez un dysfonctionnement du pipeteur, vérifiez la cause et éliminez le défaut

Symptôme	Cause possible	Solution
Efficacité d'aspiration réduite	Filtre bloqué, sale ou mouillé	Nettoyez ou remplacez le filtre
	Batterie faible	Recharger la batterie
Gouttes de pipette	La pipette n'est pas bien insérée dans le support de pipette en silicone	Insérez la pipette plus loin
	Support de pipette ou pipette endommagé	Remplacer le porte-pipette ou la pipette
Pipette lâche	Support de pipette endommagé	Remplacer le support de pipette

Dans le cas où l'exécution des procédures susmentionnées ne permet pas le fonctionnement correct du pipeteur, merci de contacter votre distributeur.



## 7. Spécifications techniques

Types de pipette	Pipette en plastique / verre de 1 à 100 ml
Vitesse Aspiration / Dispenser	> 6 ml / sec.
Mode de distribution	Sélection soufflage / gravité
Molette de contrôle de vitesse	Continu
Puissance adaptateur	100/120/220 / 240V AC-DC 3,6 V avec prise US / EU / UK / Australian
Filtre	Hydrophobe de 25 m de diamètre, 0,2 $\mu$ m
Autoclavable	Cône de nez , support de pipette et filtre uniquement
Fonctionnement T empérature	+ 10 ~ 3 5 °C
humidité d'exploitation	RH: 0 ~ 85%
Batterie	6 00 mAh / 3,6 V ou plus, Li-Ion
Poids	167 g , y compris une batterie
Matériau du boîtier	abdos
Matériel de cône de nez	Polypropylène
Porte-pipette	Silicium
La certification	Conforme à CE , Classe A ( EN61010-1 , EN6010 1 -1 -2 , EN50082-1, EN 55011) RoHS

**Remarque:** les spécifications peuvent être modifiées sans préavis .