

# Entris® II – Essential Line

## Avantages

- Résultats extrêmement précis année après année – garantis grâce à la technologie de cellule de pesage monolithique inventée par Sartorius
- Le meilleur temps de stabilisation de sa catégorie – grâce à des capteurs de pesage ultramodernes
- Haute résistance chimique – garantie avec les éléments fabriqués en polytéréphtalate de butylène (PBT) résistant, en acier inoxydable et en verre

## Information produit

Quoi que vous pesiez, la nouvelle Entris® II est toujours le bon choix. Proposant une qualité incomparable à un prix économique, il s'agit de la seule balance de sa catégorie avec la fonction isoCAL, une technologie tactile LED et 12 applications intégrées. Avec près de 150 ans d'expertise en ingénierie allemande et une gamme de 40 modèles, vous trouverez facilement une balance Entris® II répondant exactement à vos besoins spécifiques de pesage.



# Caractéristiques techniques

## Caractéristiques techniques générales

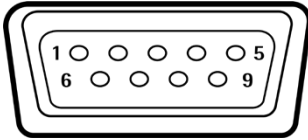
Conditions ambiantes		Valeur
Lieu d'installation	Uniquement à l'intérieur, altitude maximale au-dessus du niveau de la mer :	3000 m
Température	Environnement (données météorologiques)* : Environnement : Stockage et transport :	+10 – +30 °C +5 – +40 °C -10 – +60 °C
Humidité relative de l'air**	Pour des températures jusqu'à 31 °C, sans condensation; Diminuant ensuite de manière linéaire de 80 % max. pour 31 °C à 50 % max. pour 40 °C :	15 – 80 %
Pas de chaleur provoquée par un radiateur ou les rayons du soleil		
Pas de champs électromagnétiques		
Alimentation électrique de l'appareil		Valeur
Tension d'entrée :		15 V <sub>DC</sub> (±10 %)
Puissance absorbée max. :		4 W
Seulement par le bloc d'alimentation Sartorius YEPS01-15V0W avec adaptateurs secteur échangeables spécifiques aux différents pays		
Bloc d'alimentation		Valeur
Type : bloc d'alimentation Sartorius YEPS01-15V0W		
Primaire	Tension : Fréquence : Puissance absorbée, maximale :	100 - 240 VAC (±10 %) 50 - 60 Hz 0,2 A
Secondaire	Tension : Puissance absorbée, maximale :	15 VDC (±5 %) 0,53 A
Protection contre les courts-circuits :		Électronique
Classe de protection selon CEI 60950-1 :		II
Niveau de contamination selon CEI 61010-1 :		2
Catégorie de surtension selon CEI 60664-1 :		II
Autres caractéristiques : voir indications sur le bloc d'alimentation		
Compatibilité électromagnétique		
Immunité aux émissions parasites : convient à une utilisation dans les secteurs industriels		
Émissions parasites :	Classe B Convient à une utilisation dans les zones résidentielles et les zones directement raccordées au réseau basse tension alimentant également des habitations.	
Matériaux		
Boîtier :	Polytéréphtalate d'éthylène (PBT)	
Unité de commande :	Verre	
Paravent :	Verre / Polytéréphtalate d'éthylène (PBT)	
Plateau de pesée :	Acier inoxydable	
Temps de préchauffage		Valeur
Appareil, env.		2 h

\* Pour les balances évaluées conformes (approuvées pour l'utilisation en métrologie légale) selon l'UE, voir les indications apposées sur la balance.

\*\* Pour les balances évaluées conformes (approuvées pour l'utilisation en métrologie légale) selon l'UE, la législation en vigueur s'applique.

## Interfaces

### Spécifications de l'interface RS232

Type d'interface :	interface série										
Fonctionnement de l'interface :	Full duplex										
Niveau :	RS232										
Connecteur :	connecteur femelle SUB-D à 9 broches										
Longueur maximale du câble :	10 m										
Affectation des broches	 <table><tr><td>Broche 1 : non occupée</td><td>Broche 5 : masse interne</td></tr><tr><td>Broche 2 : sortie de données (TxD)</td><td>Broche 6 : non occupée</td></tr><tr><td>Broche 3 : entrée de données (RxD)</td><td>Broche 7 : Clear to Send (CTS)</td></tr><tr><td>Broche 4 : non occupée</td><td>Broche 8 : Request to Send (RTS)</td></tr><tr><td></td><td>Broche 9 : touche universelle</td></tr></table>	Broche 1 : non occupée	Broche 5 : masse interne	Broche 2 : sortie de données (TxD)	Broche 6 : non occupée	Broche 3 : entrée de données (RxD)	Broche 7 : Clear to Send (CTS)	Broche 4 : non occupée	Broche 8 : Request to Send (RTS)		Broche 9 : touche universelle
Broche 1 : non occupée	Broche 5 : masse interne										
Broche 2 : sortie de données (TxD)	Broche 6 : non occupée										
Broche 3 : entrée de données (RxD)	Broche 7 : Clear to Send (CTS)										
Broche 4 : non occupée	Broche 8 : Request to Send (RTS)										
	Broche 9 : touche universelle										

### Spécifications de l'interface USB-C

Communication :	USB OTG
Appareils connectables :	imprimante Sartorius, écran supplémentaire Sartorius ou PC

## Calibrage

Calibrage interne isoCAL (uniquement sur les modèles i-1x)

Calibrage externe

### Unités de poids sélectionnables\*

Grammes, kilogrammes, carats, livres, onces, onces de Troy, tael Hongkong, tael Singapour, tael Taiwan, grains, pennyweights, milligrammes, pièces par livre, tael chinois, mommes, carats autrichiens, tolas, bahts, mesghals et newton

## Display

Associe des LED intuitives et résistantes à l'usure avec la technologie tactile—pour une interface utilisateur structurée, simple et claire

### Programmes d'application sélectionnables

- Pesage | Dosage
- Comptage
- Pesage en pourcentage
- Mélange | Total net
- Composants | Totalisation
- Pesage d'animaux
- Calcul | Facteur libre
- Détermination de la densité
- Statistiques
- Maintien de crête
- Pesage de contrôle
- Conversion d'unités de masse
- et fonction de pesage sous châssis pour des échantillons plus gros

## Langues

Anglais, français, allemand, italien, polonais, portugais, russe, espagnol

## Protection

- Construction robuste et résistante aux produits chimiques
- Traitement spécifique des cages de pesée pour réduire l'influence de l'électricité statique
- Film de protection d'écran (accessoires)
- Housse de protection intégrale pour balances avec cage de pesée

## Système antivol

Cadenas Kensington et oeillet de fixation pour chaîne ou câble

\* Le choix des unités disponibles dépend de la législation nationale et est donc spécifique à chaque pays.

# Modèle avec dispositif d'ajustage interne

Modèle	Unité	224i-1x <sup>1</sup>	124i-1x <sup>1</sup>	64i-1x <sup>1</sup>	653i-1x <sup>1</sup>	623i-1x <sup>1</sup>	423i-1x <sup>1</sup>	323i-1x <sup>1</sup>	223i-1x <sup>1</sup>
Précision de lecture   Échelon (d)	mg	0,1	0,1	0,1	1	1	1	1	1
Capacité maximale (Max)	g	220	120	60	650	620	420	320	220
Système de pesée		EMC	EMC	EMC	EMC	EMC	EMC	EMC	EMC
<b>Répétabilité</b>									
Pour une charge de 5 %, valeur typique	±mg	0,08	0,08	0,08	0,5	0,5	0,5	0,5	0,5
Avec env. la valeur de la charge maximale, valeur typique	±mg	0,1	0,1	0,1	1	1	1	1	1
<b>Écart de linéarité</b>									
Valeur limite	±mg	0,2	0,2	0,2	2	2	2	2	2
Valeur typique	±mg	0,06	0,06	0,06	0,6	0,6	0,6	0,6	0,6
Dérive de sensibilité de +10 °C à +30 °C	±ppm/K	1,5	1,5	1,5	2	2	2	2	2
Charge maximale de la tare (soustractive)		<100 % de la capacité maximale							
<b>isoCAL (uniquement sur les modèles i-1x) :</b>									
Variation de température	K	1,5	1,5	1,5	2	2	2	2	2
Intervalle de temps	h	4	4	4	6	6	6	6	6
<b>Pour les modèles avec approbation :</b>									
Classe de précision		I	I	I	II	II	II	II	II
Type		BC-EB	BC-EB	BC-EB	BC-ED	BC-ED	BC-ED	BC-ED	BC-ED
Échelon de vérification (e)	mg	1	1	1	10	10	10	10	10
Charge minimale (Min)	mg	10	10	10	20	20	20	20	20
<b>Poids minimum selon l'USP (United States Pharmacopeia), chap. 41 :</b>									
Poids minimum optimal	g	0,082	0,082	0,082	0,82	0,82	0,82	0,82	0,82
Poids minimum typique	g	0,16	0,16	0,16	1	1	1	1	1
Temps de réponse standard	s	≤ 2,0	≤ 2,0	≤ 2,0	≤ 1,5	≤ 1,5	≤ 1,5	≤ 1,5	≤ 1,5
Temps de stabilisation standard	s	≤ 1,5	≤ 1,5	≤ 1,5	≤ 1,0	≤ 1,0	≤ 1,0	≤ 1,0	≤ 1,0
<b>Poids de calibrage recommandé :</b>									
Charge d'essai calibrée externe	g	200	100	50	500	500	200	200	200
Classe de précision selon OIML R111-1		E2	E2	E2	F1	F1	F1	F1	F1
Dimensions du plateau de pesée	mm	Ø 90	Ø 90	Ø 90	Ø 120	Ø 120	Ø 120	Ø 120	Ø 120
Hauteur de la chambre de pesée*	mm	240	240	240	50	240	240	240	240
Poids net, env.	kg	6,20	6,20	6,20	4,80	6,30	6,30	6,30	6,30
Poids brut, env.	kg	8,00	8,00	8,00	6,20	8,10	8,10	8,10	8,10

\* du bord supérieur du plateau de pesée au bord inférieur de la vitre supérieure du paravent

1 Identification spécifique au pays dans le modèle :

x = S : Balances standard sans éléments supplémentaires spécifiques au pays

x = SAR : Balances standard avec éléments supplémentaires spécifiques au pays pour l'Argentine

x = SJP : Balances standard avec éléments supplémentaires spécifiques au pays pour le Japon

x = SKR : Balances standard avec éléments supplémentaires spécifiques au pays pour la Corée du Sud

x = CCN : Balances avec approbation pour la Chine

x = CEU : Balances évaluées conformes avec attestations d'examen UE de type sans suppléments spécifiques aux pays

x = CFR : Balances évaluées conformes avec attestations d'examen UE de type uniquement pour la France

x = NUS : Balances avec approbation pour les USA et le Canada

x = OBR : Balances avec approbation pour le Brésil

x = OIN : Balances avec approbation pour l'Inde

x = OJP : Balances avec approbation pour le Japon

x = ORU : Balances avec approbation pour la Russie

6202i-1x <sup>1</sup>	4202i-1x <sup>1</sup>	3202i-1x <sup>1</sup>	2202i-1x <sup>1</sup>	1202i-1x <sup>1</sup>	822i-1x <sup>1</sup>	622i-1x <sup>1</sup>	8201i-1x <sup>1</sup>	5201i-1x <sup>1</sup>	2201i-1x <sup>1</sup>	8200i-1x <sup>1</sup>	6200i-1x <sup>1</sup>
10	10	10	10	10	10	10	100	100	100	1.000	1.000
6.200	4.200	3.200	2.200	1.200	820	620	8.200	5.200	2.200	8.200	6.200
EMC	EMC	EMC	EMC	EMC	EMC	EMC	EMC	EMC	EMC	EMC	EMC
5	5	5	5	5	5	5	50	50	50	500	500
10	10	10	10	10	10	10	100	100	100	1.000	1.000
20	20	20	20	20	20	20	100	100	100	1.000	1.000
6	6	6	6	6	6	6	60	60	60	600	600
2	2	2	2	2	2	2	4	2	2	4	4
<100 % de la capacité maximale											
2	2	2	2	2	2	2	2	2	2	2	2
6	6	6	6	6	6	6	6	6	6	6	6
II	II	II	II	II	II	II	II	II	II	II	II
BC-EE	BC-EE	BC-EE	BC-EE	BC-EE	BC-EE	BC-EE	BC-EG	BC-EE	BC-EE	BC-EG	BC-EG
100	100	100	100	100	100	100	1.000	100	100	1.000	1.000
500	500	500	500	500	500	500	5.000	5.000	5.000	50.000	50.000
8,2	8,2	8,2	8,2	8,2	8,2	8,2	82	82	82	820	820
10	10	10	10	10	10	10	100	100	100	1.000	1.000
≤1,0	≤1,0	≤1,0	≤1,0	≤1,0	≤1,0	≤1,0	≤1,0	≤1,0	≤1,0	≤1,0	≤1,0
≤0,9	≤0,9	≤0,9	≤0,9	≤0,9	≤0,9	≤0,9	≤0,9	≤0,9	≤0,9	≤0,9	≤0,9
5.000	2.000	2.000	2.000	1.000	500	500	5.000	5.000	2.000	5.000	5.000
F1	F1	F1	F1	F1	F2	F2	F2	F2	F2	F2	F2
182 × 182	182 × 182	182 × 182	182 × 182	182 × 182	182 × 182	182 × 182	182 × 182	182 × 182	182 × 182	182 × 182	182 × 182
-	-	-	-	-	-	-	-	-	-	-	-
6,20	6,20	6,20	6,20	6,20	6,20	6,20	6,20	6,20	6,20	6,20	6,20
7,00	7,00	7,00	7,00	7,00	7,00	7,00	7,00	7,00	7,00	7,00	7,00

## Modèle sans dispositif d'ajustage interne, version réglementée

Modèle	Unité	224-1x <sup>1</sup>	124-1x <sup>1</sup>	64-1x <sup>1</sup>	653-1x <sup>1</sup>	623-1x <sup>1</sup>	423-1x <sup>1</sup>	323-1x <sup>1</sup>	223-1x <sup>1</sup>
Précision de lecture   Échelon (d)	mg	0,1	0,1	0,1	1	1	1	1	1
Capacité maximale (Max)	g	220	120	60	650	620	420	320	220
Système de pesée		EMC	EMC	EMC	EMC	EMC	EMC	EMC	EMC
<b>Répétabilité</b>									
Pour une charge de 5 %, valeur typique	±mg	0,08	0,08	0,08	0,5	0,5	0,5	0,5	0,5
Avec env. la valeur de la charge maximale, valeur typique	±mg	0,1	0,1	0,1	1	1	1	1	1
<b>Écart de linéarité</b>									
Valeur limite	±mg	0,2	0,2	0,2	2	2	2	2	2
Valeur typique	±mg	0,06	0,06	0,06	0,6	0,6	0,6	0,6	0,6
Dérive de sensibilité de +10 °C à +30 °C	±ppm/K	1,5	1,5	1,5	2	2	2	2	2
Charge maximale de la tare (soustractive)		<100 % de la capacité maximale							
<b>Pour les modèles avec approbation :</b>									
Classe de précision		I	I	I	II	II	II	II	II
Type		BC-EB	BC-EB	BC-EB	BC-ED	BC-ED	BC-ED	BC-ED	BC-ED
Échelon de vérification (e)	mg	1	1	1	10	10	10	10	10
Charge minimale (Min)	mg	10	10	10	20	20	20	20	20
<b>Poids minimum selon l'USP (United States Pharmacopeia), chap. 41 :</b>									
Poids minimum optimal	g	0,082	0,082	0,082	0,82	0,82	0,82	0,82	0,82
Poids minimum typique	g	0,16	0,16	0,16	1	1	1	1	1
Temps de réponse standard	s	≤2,0	≤2,0	≤2,0	≤1,5	≤1,5	≤1,5	≤1,5	≤1,5
Temps de stabilisation standard	s	≤1,5	≤1,5	≤1,5	≤1,0	≤1,0	≤1,0	≤1,0	≤1,0
<b>Poids de calibrage recommandé :</b>									
Charge d'essai calibrée externe	g	200	100	50	500	500	200	200	200
Classe de précision selon OIML R111-1		E2	E2	E2	F1	F1	F1	F1	F1
Dimensions du plateau de pesée	mm	Ø 90	Ø 90	Ø 90	Ø 120	Ø 120	Ø 120	Ø 120	Ø 120
Hauteur de la chambre de pesée*	mm	240	240	240	50	240	240	240	240
Poids net, env.	kg	5,90	5,90	5,90	4,50	5,90	5,90	5,90	5,90
Poids brut, env	kg	7,70	7,70	7,70	5,80	7,70	7,70	7,70	7,70

\* du bord supérieur du plateau de pesée au bord inférieur de la vitre supérieure du paravent

<sup>1</sup> Identification spécifique au pays dans le modèle :

x = CCN : Balances avec approbation pour la Chine

x = NUS : Balances avec approbation pour les USA et le Canada

x = OIN : Balances avec approbation pour l'Inde

6202-1x <sup>1</sup>	4202-1x <sup>1</sup>	3202-1x <sup>1</sup>	2202-1x <sup>1</sup>	1202-1x <sup>1</sup>	822-1x <sup>1</sup>	622-1x <sup>1</sup>	8201-1x <sup>1</sup>	5201-1x <sup>1</sup>	2201-1x <sup>1</sup>	8200-1x <sup>1</sup>	6200-1x <sup>1</sup>
10	10	10	10	10	10	10	100	100	100	1.000	1.000
6.200	4.200	3.200	2.200	1.200	820	620	8.200	5.200	2.200	8.200	6.200
EMC	EMC	EMC	EMC	EMC	EMC	EMC	Jauge de contrainte	EMC	EMC	Jauge de contrainte	Jauge de contrainte
5	5	5	5	5	5	5	50	50	50	500	500
10	10	10	10	10	10	10	100	100	100	1.000	1.000
20	20	20	20	20	20	20	300	100	100	1.000	1.000
6	6	6	6	6	6	6	100	60	60	600	600
2	2	2	2	2	2	2	7	2	2	7	7
<100 % de la capacité maximale											
II	II	II	II	II	II	II	II	II	II	II	II
BC-EE	BC-EE	BC-EE	BC-EE	BC-EE	BC-EE	BC-EE	BC-EI	BC-EE	BC-EE	BC-EI	BC-EI
100	100	100	100	100	100	100	1.000	100	100	1.000	1.000
500	500	500	500	500	500	500	5.000	5.000	5.000	50.000	50.000
8,2	8,2	8,2	8,2	8,2	8,2	8,2	82	82	82	820	820
10	10	10	10	10	10	10	100	100	100	1.000	1.000
≤1,0	≤1,0	≤1,0	≤1,0	≤1,0	≤1,0	≤1,0	≤1,0	≤1,0	≤1,0	≤1,0	≤1,0
≤0,9	≤0,9	≤0,9	≤0,9	≤0,9	≤0,9	≤0,9	≤0,9	≤0,9	≤0,9	≤0,9	≤0,9
5.000	2.000	2.000	2.000	1.000	500	500	5.000	5.000	2.000	5.000	5.000
F1	F1	F1	F1	F1	F2	F2	F2	F2	F2	F2	F2
182 × 182	182 × 182	182 × 182	182 × 182	182 × 182	182 × 182	182 × 182	182 × 182	182 × 182	182 × 182	182 × 182	182 × 182
-	-	-	-	-	-	-	-	-	-	-	-
4,60	4,60	4,60	4,60	4,60	4,60	4,60	4,30	4,60	4,60	4,30	4,30
5,40	5,40	5,40	5,40	5,40	5,40	5,40	5,10	5,40	5,40	5,10	5,10

## Modèle sans dispositif d'ajustage interne, version non-réglémentée

Modèle	Unité	224-1x <sup>1</sup>	124-1x <sup>1</sup>	64-1x <sup>1</sup>	653-1x <sup>1</sup>	623-1x <sup>1</sup>	423-1x <sup>1</sup>	323-1x <sup>1</sup>	223-1x <sup>1</sup>
Précision de lecture   Échelon (d)	mg	0,1	0,1	0,1	1	1	1	1	1
Capacité maximale (Max)	g	220	120	60	650	620	420	320	220
Système de pesée		EMC	EMC	EMC	EMC	EMC	EMC	EMC	EMC
<b>Répétabilité</b>									
Pour une charge de 5 %, valeur typique	±mg	0,08	0,08	0,08	0,5	0,5	0,5	0,5	0,5
Avec env. la valeur de la charge maximale, valeur typique	±mg	0,1	0,1	0,1	1	1	1	1	1
<b>Écart de linéarité</b>									
Valeur limite	±mg	0,2	0,2	0,2	2	2	2	2	2
Valeur typique	±mg	0,06	0,06	0,06	0,6	0,6	0,6	0,6	0,6
Dérive de sensibilité de +10 °C à +30 °C	±ppm/K	1,5	1,5	1,5	2	2	2	2	2
Charge maximale de la tare (soustractive)		<100 % de la capacité maximale							
<b>Poids minimum selon l'USP (United States Pharmacopeia), chap. 41 :</b>									
Poids minimum optimal	g	0,082	0,082	0,082	0,82	0,82	0,82	0,82	0,82
Poids minimum typique	g	0,16	0,16	0,16	1	1	1	1	1
Temps de réponse standard	s	≤2,0	≤2,0	≤2,0	≤1,5	≤1,5	≤1,5	≤1,5	≤1,5
Temps de stabilisation standard	s	≤1,5	≤1,5	≤1,5	≤1,0	≤1,0	≤1,0	≤1,0	≤1,0
<b>Poids de calibrage recommandé :</b>									
Charge d'essai calibrée externe	g	200	100	50	500	500	200	200	200
Classe de précision selon OIML R111-1		E2	E2	E2	F1	F1	F1	F1	F1
Dimensions du plateau de pesée	mm	Ø 90	Ø 90	Ø 90	Ø 120	Ø 120	Ø 120	Ø 120	Ø 120
Hauteur de la chambre de pesée*	mm	240	240	240	50	240	240	240	240
Poids net, env.	kg	5,90	5,90	5,90	4,50	5,90	5,90	5,90	5,90
Poids brut, env.	kg	7,70	7,70	7,70	5,80	7,70	7,70	7,70	7,70

\* du bord supérieur du plateau de pesée au bord inférieur de la vitre supérieure du paravent

<sup>1</sup> Identification spécifique au pays dans le modèle :

x = S : Balances standard sans éléments supplémentaires spécifiques au pays

x = SAR : Balances standard avec éléments supplémentaires spécifiques au pays pour l'Argentine

x = SJP : Balances standard avec éléments supplémentaires spécifiques au pays pour le Japon

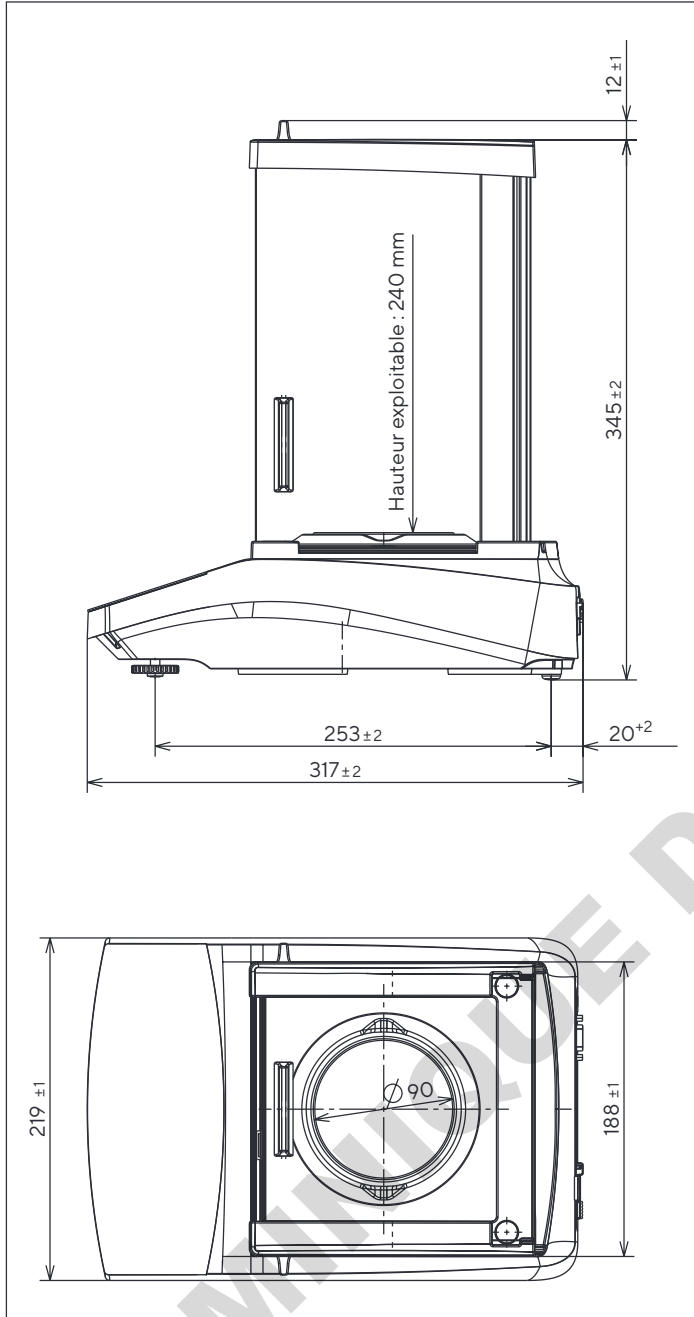
x = SKR : Balances standard avec éléments supplémentaires spécifiques au pays pour la Corée du Sud



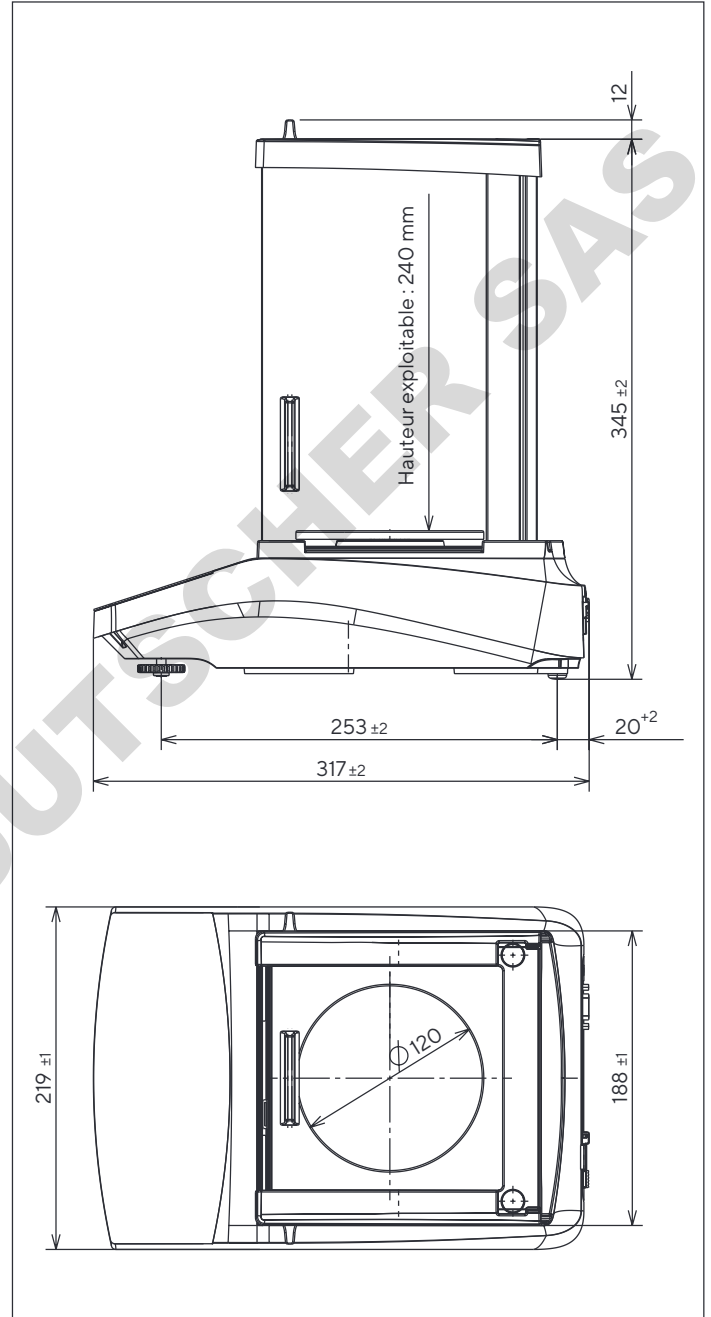
6202-1x <sup>1</sup>	4202-1x <sup>1</sup>	3202-1x <sup>1</sup>	2202-1x <sup>1</sup>	1202-1x <sup>1</sup>	822-1x <sup>1</sup>	622-1x <sup>1</sup>	8201-1x <sup>1</sup>	5201-1x <sup>1</sup>	2201-1x <sup>1</sup>	8200-1x <sup>1</sup>	6200-1x <sup>1</sup>
10	10	10	10	10	10	10	100	100	100	1.000	1.000
6.200	4.200	3.200	2.200	1.200	820	620	8.200	5.200	2.200	8.200	6.200
EMC	EMC	EMC	Jauge de contrainte	Jauge de contrainte	Jauge de contrainte	Jauge de contrainte	Jauge de contrainte	Jauge de contrainte	Jauge de contrainte	Jauge de contrainte	Jauge de contrainte
5	5	5	5	5	5	5	50	50	50	500	500
10	10	10	10	10	10	10	100	100	100	1.000	1.000
20	20	20	20	20	20	20	300	300	300	1.000	1.000
6	6	6	6	6	6	6	100	100	100	600	600
2	2	2	3,5	3,5	3,5	3,5	7	7	7	7	7
<100 % de la capacité maximale											
8,2	8,2	8,2	8,2	8,2	8,2	8,2	82	82	82	820	820
10	10	10	10	10	10	10	100	100	100	1.000	1.000
≤1,0	≤1,0	≤1,0	≤1,0	≤1,0	≤1,0	≤1,0	≤1,0	≤1,0	≤1,0	≤1,0	≤1,0
≤0,9	≤0,9	≤0,9	≤0,9	≤0,9	≤0,9	≤0,9	≤0,9	≤0,9	≤0,9	≤0,9	≤0,9
5.000	2.000	2.000	2.000	1.000	500	500	5.000	5.000	2.000	5.000	5.000
F1	F1	F1	F1	F1	F2	F2	F2	F2	F2	F2	F2
182 × 182	182 × 182	182 × 182	182 × 182	182 × 182	182 × 182	182 × 182	182 × 182	182 × 182	182 × 182	182 × 182	182 × 182
-	-	-	-	-	-	-	-	-	-	-	-
4,60	4,60	4,60	4,30	4,30	4,30	4,30	4,30	4,30	4,30	4,30	4,30
5,10	5,10	5,10	5,10	5,10	5,10	5,10	5,10	5,10	5,10	5,10	5,10

# Dimensions de l'appareil

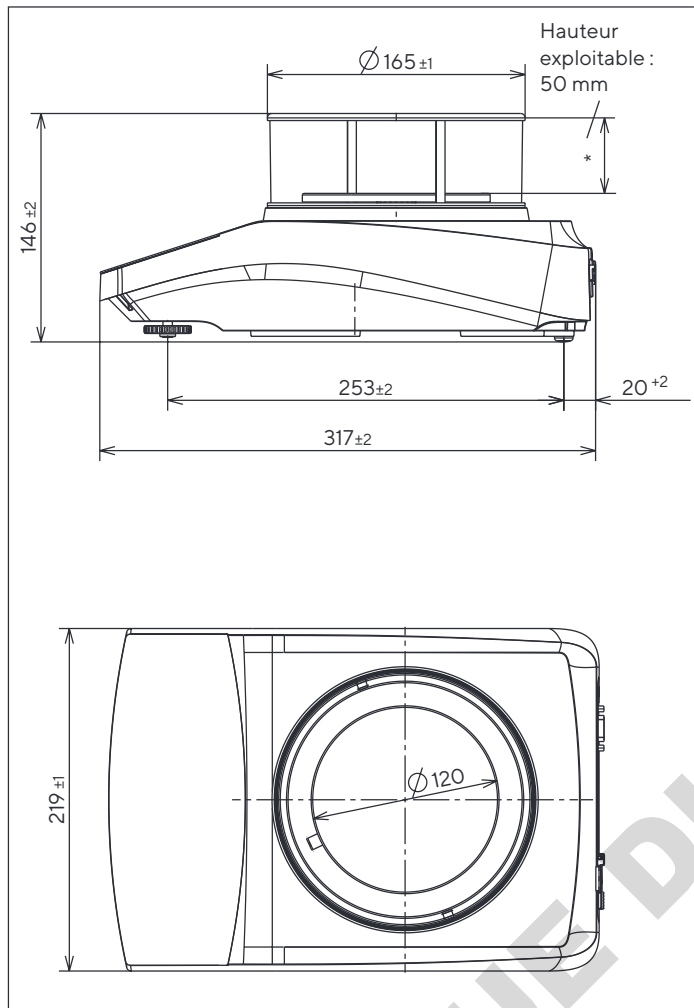
Modèles avec précision de lecture de 0,1 mg,  
en mm



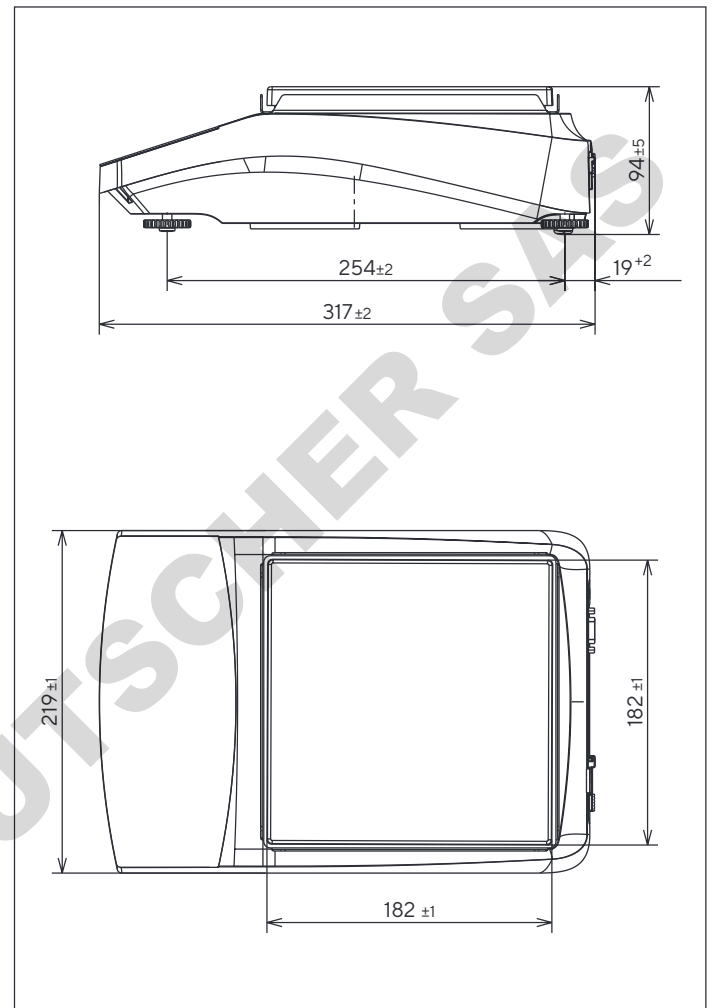
Modèles avec précision de lecture de 0,1 mg,  
en mm



Modèles avec précision de lecture de 1 mg  
(avec paravent cylindrique), en mm



Modèles avec précision de lecture de 10 mg,  
en mm



DOMINIQUE DUTSCHER S.A.

# Accessoires

Les tableaux ci-dessous contiennent un extrait des accessoires qui peuvent être commandés.  
Si vous avez besoin d'informations sur d'autres articles, veuillez contacter la société Sartorius.

## Accessoires de la balance

Article	Quantité	Numéro de commande
Film de protection d'écran (kit de 5)	1	YDC10
Anneau de blindage pour les balances avec une précision de lecture de 0,1 mg	1	YSP02
Housse de protection pour les balances avec paravent pour balance d'analyse	1	6960BC01
Dispositif de détermination de la masse volumique pour solides et liquides, pour les balances avec une précision de lecture de 0,1 mg   1 mg	1	YDK03
Système antivol « encoche de sécurité Kensington »	1	YKL01
Pédale de commande	1	YFS03
Écran supplémentaire   Écran à distance	1	YSD01
<b>Dispositif de pesée en dessous du socle (pas pour les modèles utilisés en métrologie légale)</b>		
Crochet M5	1	69EA0039
<b>Table de pesée</b>		
En bois avec plaque en pierre	1	YWT09
En pierre, avec amortisseurs de vibrations	1	YWT03
Console murale en pierre 1YWT04	1	YWT04

## Imprimante et accessoires pour la communication des données

Article	Quantité	Numéro de commande
Imprimante thermique (USB-B)	1	YDP40
Imprimante à transfert thermique (USB-B, RS232)	1	YDP30
Imprimante matricielle (RS232)*	1	YDP20-OCE
Câble de données USB-C > USB-B (>YDP30, YDP40)	1,5 m	YCC-USB-C-B
Câble de données USB-C > USB-A (>PC)	1,5 m	YCC-USB-C-A
Câble de données RS232 (9-broches) > USB-A (>PC)	1,5 m	YCC-D09M-USB-A
Câble de données RS232 (9-broches) mâle > RS232 (9-broches) mâle (> YDP30)	1,5 m	YCC-D09MM
Câble de données RS232 (9-broches) mâle > RS232 (9-broches) femelle (>YDP20-OCE, YSD01)	1,5 m	YCC-D09MF
Adaptateur en Y RS232 (9-broches) mâle > 2x RS232 (9-broches) femelle	0,5 m	YCC-D09M-2D09F

\*unealimentation électrique supplémentaire (par ex. YEPS01-PS4 ou YEPS01-PS5) est nécessaire.

## Poids de calibrage et d'ajustage externes

Modèle BCE	Poids	Classe de précision	Quantité	Numéro de commande
224	200 g	E2	1	YCW522-AC-02
124	100 g	E2	1	YCW512-AC-02
64	50 g	E2	1	YCW452-AC-02
653   623	500 g	F1	1	YCW553-AC-02
423   323   223	200 g	F1	1	YCW523-AC-02
6202	5.000 g	F1	1	YCW653-AC-02
4202   3202   2202	2.000 g	F1	1	YCW623-AC-02
1202	1.000 g	F1	1	YCW613-AC-02
822   622	500 g	F2	1	YCW554-AC-02
8201   5201	5.000 g	F2	1	YCW654-AC-02
2201	2.000 g	F2	1	YCW624-AC-02
8200   6200	5.000 g	F2	1	YCW654-AC-02


DOMINIQUE DUTSCHER

**Germany**

Sartorius Lab Instruments GmbH & Co. KG  
Otto-Brenner-Straße 20  
37079 Göttingen  
Phone +49 551 308 0

**USA**

Sartorius Corporation  
565 Johnson Avenue  
Bohemia, NY 11716  
Phone +1 631 254 4249  
Toll-free +1 800 635 2906

 For further information, visit  
[www.sartorius.com](http://www.sartorius.com)

DOMINIQUE DUTSCHER SAS