

# BioCompact II

## MODE D'EMPLOI

MODÈLES : 210/310/410/610



Mode d'emploi original

Réf. d'article 765042589

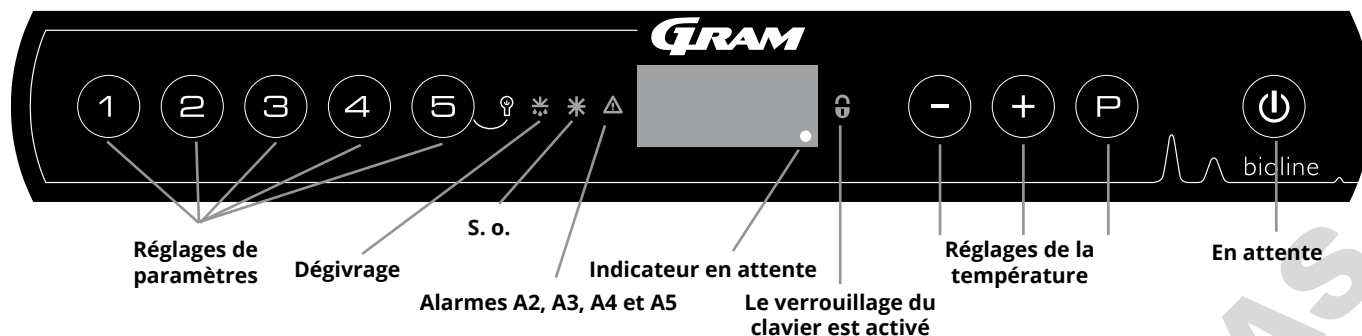
Révision n° 20230623

Français

**GRAM**

Biostorage you can depend on

# Guide rapide de BioCompact II



## En attente

Appuyez sur la touche **(⏻)** pour allumer l'armoire. Appuyez sur la touche **(⏻)** pendant 6 secondes pour éteindre l'armoire. La version logicielle de l'armoire s'affiche lors de la mise sous tension de l'armoire, suivie de la version logiciel. L'armoire est prête lorsque la température est affichée. L'armoire lance automatiquement un cycle de dégivrage à la mise sous tension, et le termine à nouveau après une vérification du système.

## Réglage de la température

Pour régler la température, maintenez la touche **(P)** enfoncée en appuyant sur **(-)** ou sur **(+)**. Confirmez les réglages en relâchant les touches.

## Éclairage à l'intérieur de l'armoire : applicable uniquement aux armoires BioCompact II à porte vitrée

Les réglages de l'éclairage à l'intérieur de l'armoire peuvent être modifiés en maintenant la touche **(⊖)** enfoncée pendant 3 secondes.

Il y a deux réglages possibles : 1) L'éclairage s'allume lorsque la porte est ouverte (éteint lorsqu'elle est fermée).  
2) L'éclairage est constamment allumé.

## Menu utilisateur et réglages d'alarmes

Accès au menu <b>(P) + (1) →</b>	↓	→		Code affiché et son message
Réglages d'alarmes locales	LAL	LhL	[°C]	Seuil d'alarme supérieur. Code de l'alarme activée [A2]
		LLL	[°C]	Seuil d'alarme inférieur. Code de l'alarme activée [A3]
		Lhd	[min]	Temporisation du seuil d'alarme supérieur
		LLd	[min]	Temporisation du seuil d'alarme inférieur
		dA	Marche/arrêt	Alarme de porte. Code de l'alarme activée [A1]. [1= marche/0= arrêt]
		dAd	[min]	Temporisation de l'alarme de porte
		BU	Marche/arrêt	Signal sonore pour les codes d'alarme [A1], [A2] et [A3]. [1= marche/0= arrêt]
Décalage des capteurs	cAL	cA	[K]	Décalage du capteur A. Capteur de référence pour le système de réfrigération
		cE	[K]	Décalage du capteur E. Capteur de référence pour l'affichage et les alarmes
		cF	[K]	Décalage du capteur F. Capteur de référence pour la protection basse température
Protection basse température	FP	Act	Marche/arrêt	Activation/désactivation de la protection basse température
		tES	Marche	Test de la protection basse température
		SEt	[°C]	Réglage de la température de coupure pour la protection basse température
		PrE	[...]	Lecture de la température en temps réel du capteur F
		ALL		Activation des seuils d'alarme accompagnée. [FAS]= limites verrouillées/[ESC] = suit la consigne
		dEF		Nombre de dégivrages par 24 heures (réglage d'usine : 4)
		dPS		Capteur de référence pour l'affichage (A, E ou F)

### Exemple : réglage des seuils supérieurs pour les alarmes ; LhL

- ↳ Appuyez sur les touches (P) + (1) et maintenez-les enfoncées jusqu'à ce que LAL s'affiche.
- ↳ Appuyez sur (P) pour sélectionner LAL. LhL s'affiche à l'écran.
- ↳ Appuyez sur (P) pour sélectionner LhL. 25 s'affiche à l'écran.
- ↳ Appuyez sur (-) ou (+) pour définir la valeur souhaitée de seuil supérieur de température.
- ↳ Appuyez sur (P) pour confirmer la valeur définie.
- ↳ Appuyez sur (U) pour revenir à LhL.
- ↳ Appuyez sur (+) pour atteindre le niveau suivant, LLL.
- ↳ Lhd, LLd, dA, dAd et BU sont situés au même niveau.
- ↳ Appuyez trois fois sur (U) pour quitter le menu utilisateur.

### Alarmes

Codes d'alarme	A1	Alarme de porte
	A2	Les seuils d'alarme supérieurs (LhL) sont ou ont été activés
	A3	Les seuils d'alarme inférieurs (LLL) sont ou ont été activés

**Accuser réception d'une alarme sonore** – Code d'alarme A1 : appuyez sur (P) pour accuser réception. Codes d'alarme de température A2 et/ou A3 : clignotement à l'écran. appuyez sur (P) pour accuser réception. L'écran continuera à clignoter si la température dépasse les seuils d'alarme.

**Alarmes de verrouillage : A2, A3, A4 et A5** – En raison des éventuelles implications des alarmes, le témoin rouge du triangle s'allumera et le code d'alarme correspondant clignotera à l'écran. L'état d'alarme restera activé jusqu'à ce qu'il soit acquitté en appuyant sur (P).

**Lecture de la température max./min.** – Lisez la température la plus élevée enregistrée à l'intérieur de l'armoire en maintenant la touche (+) enfoncée. Lisez la température la plus basse enregistrée à l'intérieur de l'armoire en maintenant la touche (-) enfoncée.

**Lecture de l'historique des alarmes : exemple [A2]** – [A2] clignote à l'écran : cela signifie que la température a dépassé la valeur définie comme seuil supérieur de température, LhL. Appuyez sur (P) pour accuser réception de [A2]. L'écran continue de clignoter, ce qui indique que l'historique des alarmes contient des informations. Appuyez sur (+), l'indication « Htt » (temps de haute température) s'affiche, appuyez sur (P) pour voir pendant combien de temps la température était supérieure au seuil d'alarme défini. Appuyez sur (U) pour revenir à « Htt ». Appuyez sur (+) pour atteindre « Ht » (température la plus élevée). Appuyez sur (P) pour lire la température la plus élevée enregistrée pendant « Htt ». Appuyez sur (U) pour revenir à « Ht » et appuyez de nouveau sur (U) pour quitter la fonction d'historique des alarmes. La procédure de lecture d'une alarme [A3] est identique, à l'exception de l'accès à l'historique des alarmes à l'aide de la touche (-). La lecture de températures inférieures aux seuils définis s'effectue avec les paramètres « Ltt » et « Lt ». Un affichage clignotant sans code d'alarme indique que l'on a accusé réception des codes d'alarme, mais que le système d'alarme contient des informations.

**Réinitialisation du max./min. et de l'historique des alarmes** – La réinitialisation du max./min. et de l'historique des alarmes s'effectue en maintenant les touches (-) et (+) enfoncées pendant plus de 3 secondes. Un signal sonore est émis lorsque la réinitialisation est terminée.

### Lecture du capteur et codes d'erreur

Accès au menu (P) + (5) →	↓	(P) → [° C]	Code affiché et son message	
Capteur de système de réfrigération	P-A	Valeur au niveau du capteur de système de réfrigération	F1	Erreur au niveau du capteur de système de réfrigération
Capteur d'évaporateur	P-b	Valeur du capteur de l'évaporateur	F2	Erreur au niveau du capteur de l'évaporateur
Capteur pour condenseur	P-C	Valeur du capteur de condenseur	F3	Erreur au niveau du capteur de condenseur
Capteur 2 pour condenseur	P-d	Valeur du capteur de condenseur 2	F4	Erreur au niveau du capteur de condenseur 2
Capteur pour affichage et alarmes	P-E	Valeur pour le capteur d'affichage et d'alarmes	F5	Erreur au niveau du capteur d'affichage et d'alarmes
Capteur de protection basse température	P-F	Valeur pour capteur de protection basse température	F6	Erreur au niveau du capteur de protection basse température
Un condenseur peut surchauffer s'il est obstrué : nettoyez le condenseur.			F7	Condenseur en surchauffe
Indicateur de porte ouverte. L'alarme [A1] s'active si la porte reste ouverte plus longtemps que les seuils d'alarme.			-0-	Porte ouverte

# Table des matières

<b>Guide rapide de BioCompact II</b> .....	<b>2</b>	Passage de sonde .....	51
<b>Table des matières</b> .....	<b>4</b>	Important .....	52
Avant de commencer .....	5	<b>Mise au rebut</b> .....	<b>53</b>
<b>Symboles utilisés dans le mode d'emploi</b> .....	<b>5</b>	<b>Fiche technique</b> .....	<b>54</b>
<b>Composants de l'armoire</b> .....	<b>6</b>	BioCompact II 210, 310, 410, 210/210 et 310/210 .....	54
BioCompact II 210, 310, 410, 210/210 et 310/210 .....	6	BioCompact II RR210H .....	55
BioCompact II 610 .....	8	BioCompact II RR310H .....	56
<b>Installation</b> .....	<b>10</b>	BioCompact II RR410H .....	57
Étapes de la configuration initiale .....	10	BioCompact II RF210H .....	58
Changement du sens d'ouverture de la porte .....	13	BioCompact II RF310H .....	58
Support anti-basculement .....	16	BioCompact II RF410H .....	59
Montage mural .....	17	BioCompact II RR210/RR210H .....	60
Environnements .....	18	BioCompact II RR210/RF210H .....	61
Contact sec .....	20	BioCompact II RF210/RF210H .....	62
Raccordement électrique .....	22	BioCompact II RR310/RF210H .....	63
Liaison équipotentielle .....	24	BioCompact II RR210G .....	64
<b>Démarrage</b> .....	<b>27</b>	BioCompact II RR310G .....	65
Affichage numérique .....	27	BioCompact II RR410G .....	66
Présentation du menu .....	28	BioCompact II RF210G .....	67
<b>Codes d'erreur</b> .....	<b>29</b>	BioCompact II RF310G .....	67
<b>Réglages d'alarmes locales</b> .....	<b>30</b>	BioCompact II RF410G .....	68
Alarme locale élevée .....	30	BioCompact II RR210/RR210G .....	69
Alarme locale basse .....	30	BioCompact II RR210/RF210G .....	70
Réglages d'alarmes locales .....	31	BioCompact II RF210/RF210G .....	71
Alarme de porte locale marche/arrêt .....	32	BioCompact II RR310/RF210G .....	72
Temporisation d'alarme de porte locale .....	32	BioCompact II 610H .....	74
Réglages sonores locaux .....	33	BioCompact II RR610H .....	75
<b>Réglages d'alarmes externes</b> .....	<b>34</b>	BioCompact II RF610H .....	76
Alarme externe élevée .....	34	BioCompact II RR610G .....	77
Alarme externe basse .....	34	BioCompact II RF610G .....	78
Temporisation d'alarme externe élevée .....	35	<b>Déclaration de conformité</b> .....	<b>80</b>
Temporisation d'alarme externe basse .....	35	BioCompact II 210, 310, 410, 210/210 & 310/210 .....	80
Porte externe marche/arrêt .....	36	BioCompact II 610 .....	81
Temporisation d'alarme de porte externe .....	36	BioCompact II 210, 310, 410, 210/210 & 310/210 –	
Réglages sonores externes .....	37	Code accessoire 69 .....	82
<b>Réglages de paramètres</b> .....	<b>38</b>	BioCompact II 610 –	
Décalage de capteurs .....	38	Code accessoire 69 .....	83
Seuils d'alarme accompagnés/définis .....	40	<b>Schéma de câblage</b> .....	<b>84</b>
Dégivrages/24 heures .....	41	BioCompact II RR210/310 /410 .....	84
Capteur d'affichage .....	42	BioCompact II RR610 : avec porte pleine .....	86
Protection basse température électrique .....	43	BioCompact II RF610 .....	87
<b>Utilisation ordinaire</b> .....	<b>44</b>	BioCompact II RR610 : avec porte vitrée .....	88
<b>Entretien régulier</b> .....	<b>46</b>	BioCompact II RR610 : avec porte pleine, avec PBT .....	89
Nettoyage .....	46	BioCompact II RR610 : avec porte vitrée, avec PBT .....	90
Joint de porte .....	47	BioCompact II RR610 – med glasdörr, med LTP .....	90
<b>Informations générales</b> .....	<b>48</b>	<b>Schéma de tuyauterie</b> .....	<b>91</b>
Entretien .....	48	BioCompact II .....	91
Plaque signalétique/immatriculation .....	49	<b>QI &amp; QO</b> .....	<b>92</b>
Eau de dégivrage .....	50	Qualification de l'installation .....	92
		Qualification opérationnelle .....	92
		<b>QP</b> .....	<b>100</b>
		Qualification de performance .....	100

Copyright © 2006- Gram BioLine, une division de Gram Scientific, Danemark. Tous droits réservés.

Sauf indication contraire, Gram BioLine est le propriétaire du contenu de cette publication, qui est protégé par la législation et les dispositions en matière de copyright danoises et internationales.

Les informations et images ne peuvent être exploitées, copiées ou transférées sans l'autorisation expresse et écrite de Gram BioLine.



Fabriqué par

**Gram Scientific Aps**

Aage Grams Vej 1 · 6500 Vojens · Danemark

Tél. : +45 73 20 13 00

e-mail : info@gram-bioline.com · www.gram-bioline.com

## Avant de commencer

Veillez à lire attentivement le mode d'emploi avant la première utilisation de l'armoire.  
En cas de besoin d'assistance produit, n'hésitez pas à nous contacter à l'adresse suivante :  
**support@gram-bioline.com.**

Ce mode d'emploi est destiné aux gammes de produits suivantes :

### BioCompact II

Nous vous recommandons de lire attentivement le mode d'emploi avant la première utilisation de l'armoire. Gram Scientific ne garantit pas un fonctionnement sûr si l'armoire est utilisée à des fins autres que celles pour lesquelles elle a été conçue. Le contenu du mode d'emploi peut être modifié sans préavis. Aucune partie de ce mode d'emploi ne peut être reproduite sous quelque forme que ce soit sans l'autorisation écrite expresse de Gram Scientific. Gram Scientific garantit l'armoire sous certaines conditions de garantie. Gram Scientific n'est aucunement responsable de toute perte ou dommage causé au contenu. Ce mode d'emploi doit être considéré comme faisant partie intégrante de l'armoire et doit être rangé à proximité de l'armoire et être facile d'accès. En cas de perte du mode d'emploi, veuillez vous adresser à votre distributeur local ou à Gram Scientific pour en obtenir un exemplaire de remplacement. Pour obtenir les versions actuelles du manuel, rendez-vous sur **www.gram-bioline.com**.

### Usage prévu

Les réfrigérateurs (RR) et congélateurs (RF) BioCompact II sont conçus et fabriqués pour stocker des produits dans des conditions sûres et précises. Les armoires sont conçues pour les plages de fonctionnement suivantes :

RR +2/+20 °C  
RF -25/-5 °C

à une température ambiante maximale de +35 °C (+32 °C pour les modèles à porte vitrée) avec une humidité relative maximale de 70%. L'utilisateur doit s'assurer que l'armoire est utilisée conformément à l'usage prévu.

Une utilisation anormale ou contraire à l'usage prévu ou aux lignes directrices exposées dans la documentation du produit peut entraîner : un danger pour la sécurité du patient, des dommages aux éléments stockés, des dommages à l'armoire, un danger pour l'utilisateur.

Le dispositif Gram BioLine est conçu pour être utilisé dans un système avec des alarmes indépendantes supplémentaires surveillées pour assurer une réaction rapide aux alarmes, d'où une sécurité maximale des produits stockés.

### Symboles utilisés dans le mode d'emploi



**Danger**



**Risque d'incendie/  
matériaux inflammables**



**Risque d'électrocution**



**Risque d'explosion/matériaux explosifs**



**Risque de dommages matériels**



**Information**



**Risque de blessures**



**Informations ATEX**

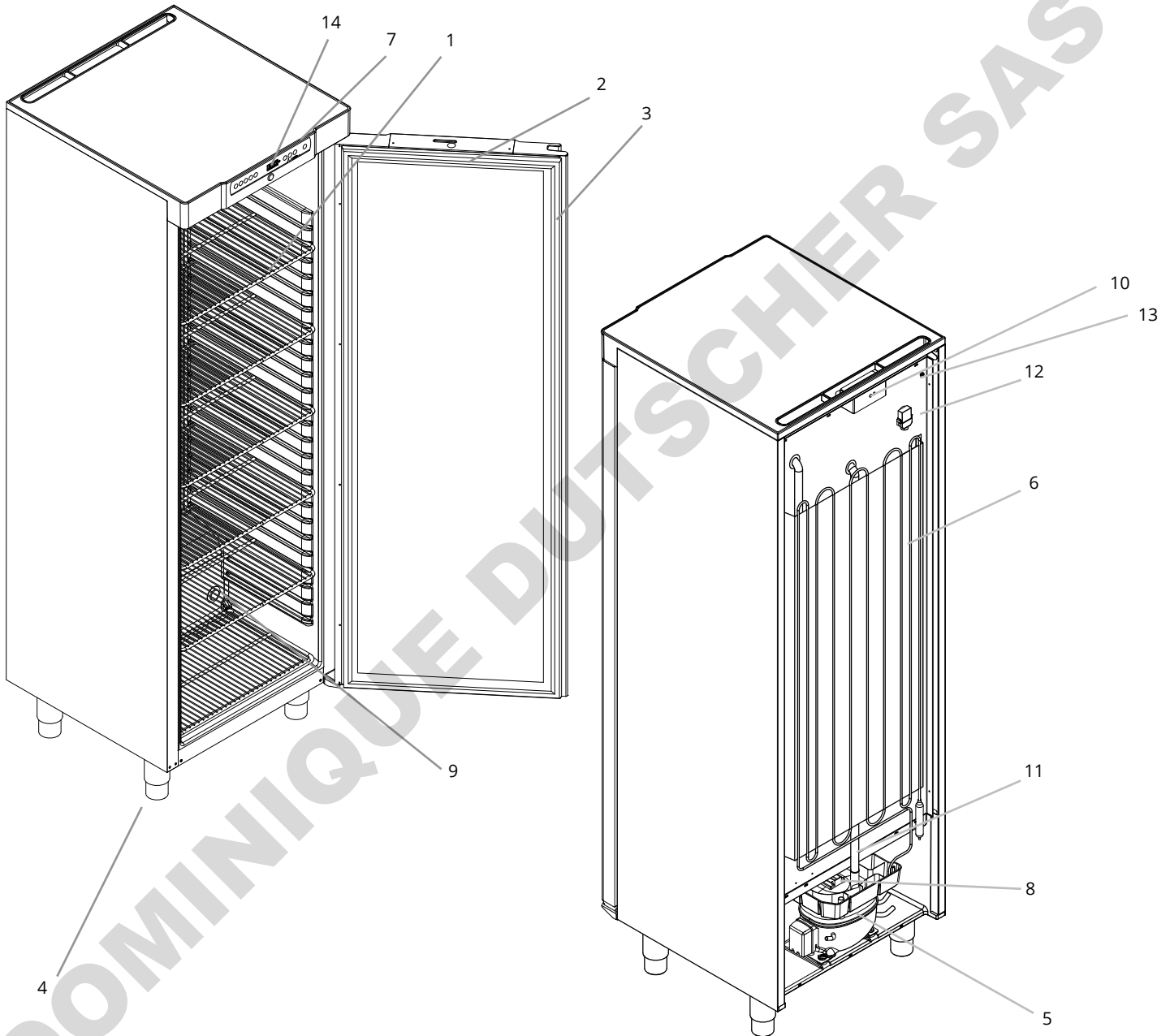


**Risque de brûlure/gel**

# Composants de l'armoire

## BioCompact II 210, 310, 410, 210/210 et 310/210

Cette partie décrit les principaux composants pertinents pour l'utilisateur.



### ATTENTION :

En cas de problèmes techniques ou de panne, contactez systématiquement l'assistance technique Gram BioLine ou un partenaire de services agréé Gram BioLine.

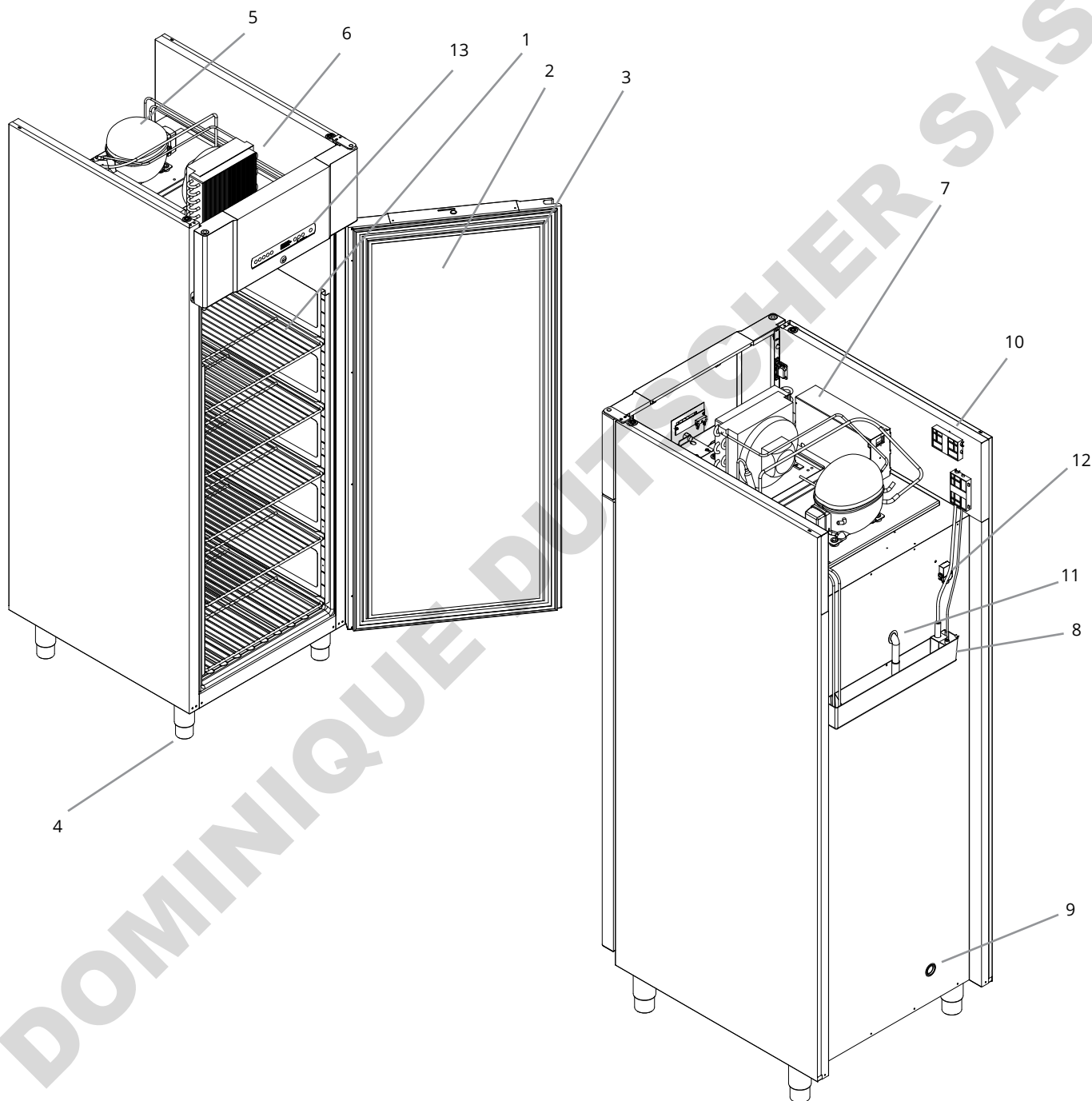
- 1. Étagères, tiroirs et rails muraux**  
Assurez-vous que les étagères sont montées conformément au présent mode d'emploi avant d'exercer une charge sur elles.
- 2. Porte**  
Assurez-vous que la porte est parfaitement fermée après utilisation.  
Pour atténuer les fluctuations de température, faites en sorte que les ouvertures de porte soient aussi brèves que possible.
- 3. Joint de la porte**  
Assurez-vous que le joint est souple et en bon état de fonctionnement.  
Maintenir la propreté. Vous trouverez des instructions dans ce mode d'emploi.
- 4. Base de l'armoire**  
Assurez-vous que les armoires à pieds sont bien réglées pour épouser le niveau du sol et que les armoires à roulettes sont placées sur une surface plane, les roulettes étant bloquées comme spécifié dans ce mode d'emploi.
- 5. Compresseur**  
Assurez-vous qu'il n'est pas déformé et qu'il ne présente aucun autre signe de détérioration.
- 6. Condenseur**  
Assurez-vous qu'il n'est pas déformé et qu'il ne présente aucun autre signe de détérioration.
- 7. Boîtier de commande du système de réfrigération**  
Il renferme le contrôleur, les capteurs et d'autres pièces qui surveillent et gèrent le système de réfrigération.  
Assurez-vous qu'il n'est pas déformé et qu'il ne présente aucun autre signe de détérioration.
- 8. Bac de ré-évaporation**  
Assurez-vous qu'il n'est pas fissuré et qu'il ne présente aucun autre signe de détérioration.  
Il est recommandé de le nettoyer avant la première mise sous tension de l'armoire.
- 9. Passage de sonde**  
Utilisés pour guider les capteurs, etc. dans l'armoire.  
S'assurer que l'orifice d'accès est correctement scellé avant le démarrage.
- 10. Couvercle de précharge pour accéder à la borne secteur et au contact sec**  
Il sert au raccordement à un système d'alarme externe.  
Les instructions de raccordement figurent dans ce mode d'emploi.  
N'oubliez pas de régler des alarmes externes (EAL).
- 11. Tube d'eau de dégivrage**  
Sortie de l'eau de dégivrage provenant du bac de l'évaporateur à l'intérieur de l'armoire.  
S'assurer qu'il n'est pas endommagé et qu'il ne présente aucun autre signe de détérioration.
- 12. Soupape d'égalisation de pression**  
Ne pas l'utiliser comme orifice d'accès. Veillez à ce qu'elle soit exempt de glace, autant que faire se peut.
- 13. Liaison équipotentielle**  
Pour garantir la conformité à la réglementation ATEX EN 60079-14.  
Voir la partie relative à l'installation pour connaître les spécifications.
- 14. Écran numérique pour contrôleur**  
Utilisez l'écran pour afficher la température de l'armoire et pour définir les paramètres décrits dans ce manuel.

**ATTENTION :**

Si des pièces présentent des signes de détérioration, n'utilisez pas l'armoire et contactez Gram BioLine ou votre fournisseur pour obtenir de l'aide.

# BioCompact II 610

Cette partie décrit les principaux composants pertinents pour l'utilisateur.



## ATTENTION :

En cas de problèmes techniques ou de panne, contactez systématiquement l'assistance technique Gram BioLine ou un partenaire de services agréé Gram BioLine.

- 1. Étagères, tiroirs et rails muraux**  
Assurez-vous que les étagères sont montées conformément au présent mode d'emploi avant d'exercer une charge sur elles.
- 2. Porte**  
Assurez-vous que la porte est parfaitement fermée après utilisation.  
Pour atténuer les fluctuations de température, faites en sorte que les ouvertures de porte soient aussi brèves que possible.
- 3. Joint de la porte**  
Assurez-vous que le joint est souple et en bon état de fonctionnement.  
Maintenir la propreté. Vous trouverez des instructions dans ce mode d'emploi.
- 4. Base de l'armoire**  
Assurez-vous que les armoires à pieds sont bien réglées pour épouser le niveau du sol et que les armoires à roulettes sont placées sur une surface plane, les roulettes étant bloquées comme spécifié dans ce mode d'emploi.
- 5. Compresseur**  
Assurez-vous qu'il n'est pas déformé et qu'il ne présente aucun autre signe de détérioration.
- 6. Condenseur et ventilateur**  
Assurez-vous qu'il n'est pas déformé et qu'il ne présente aucun autre signe de détérioration.
- 7. Boîtier de commande du système de réfrigération**  
Il renferme le contrôleur, les capteurs et d'autres pièces qui surveillent et gèrent le système de réfrigération.  
Assurez-vous qu'il n'est pas déformé et qu'il ne présente aucun autre signe de détérioration.
- 8. Bac de ré-évaporation**  
Assurez-vous qu'il n'est pas fissuré et qu'il ne présente aucun autre signe de détérioration.  
Il est recommandé de le nettoyer avant la première mise sous tension de l'armoire.
- 9. Passage de sonde**  
Utilisés pour guider les capteurs, etc. dans l'armoire. S'assurer que l'orifice d'accès est correctement scellé avant le démarrage.
- 10. Accès au contact sec**  
Il sert au raccordement à un système d'alarme externe.  
Les instructions de raccordement figurent dans ce mode d'emploi.  
N'oubliez pas de régler des alarmes externes (EAL).
- 11. Tube d'eau de dégivrage**  
Il s'agit de la sortie de l'eau de dégivrage provenant du bac de l'évaporateur à l'intérieur de l'armoire.  
S'assurer qu'il n'est pas endommagé et qu'il ne présente aucun autre signe de détérioration.
- 12. Soupape d'égalisation de pression**  
Ne pas l'utiliser comme orifice d'accès. Veillez à ce qu'elle soit exempt de glace, autant que faire se peut.
- 13. Écran numérique pour contrôleur**  
Utilisez l'écran pour afficher la température de l'armoire et pour définir les paramètres décrits dans ce manuel.

**ATTENTION :**

Si des pièces présentent des signes de détérioration, n'utilisez pas l'armoire et contactez Gram BioLine ou votre fournisseur pour obtenir de l'aide.

# Installation

## Étapes de la configuration initiale



**I-1\*** : Pour des raisons de sécurité et de fonctionnement, l'armoire ne doit pas être utilisée à l'extérieur.

**I-2\*** : L'armoire doit être installée dans un endroit sec, suffisamment ventilé.

**I-3\*** : Pour garantir un fonctionnement efficace, l'armoire ne doit pas être exposée au rayonnement solaire direct ou être installée à proximité de sources de chaleur.



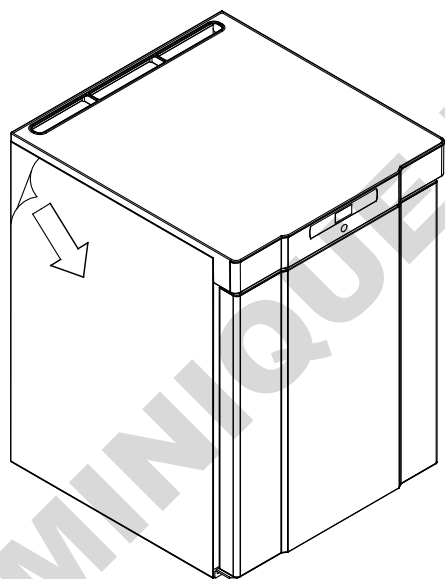
L'intérieur de l'armoire ne doit pas être exposé à des atmosphères corrosives.



**I-5\*** : Évitez de placer l'armoire dans un environnement chloré/acide en raison du risque de corrosion.



**I-6\*** : À la livraison, l'armoire est recouverte d'un film protecteur qui doit être retiré avant utilisation.



### **AVERTISSEMENT :** **danger électrostatique potentiel**

Le retrait de l'emballage et du film protecteurs peut provoquer une décharge électrostatique. L'emballage et le film protecteurs ne doivent pas être retirés dans des zones ATEX.



**I-7\*** : Nettoyez l'armoire avec une solution savonneuse douce avant utilisation.



**I-8\*** : L'armoire ne doit pas être placée à l'horizontale, sauf s'il s'agit de durées très courtes (par exemple, pour la faire passer par une porte). Si l'armoire a été placée à l'horizontale, elle doit rester à la verticale pendant au moins 24 heures avant d'être utilisée. Cela permet à l'huile des compresseurs de se remettre en place.

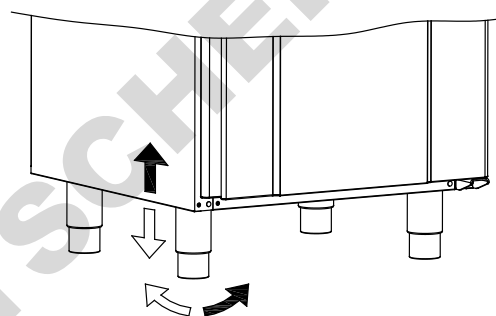
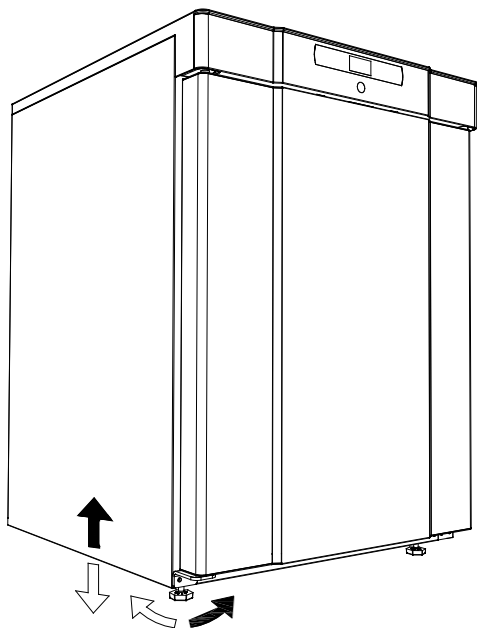


**I-4\* : Plage de température ambiante**

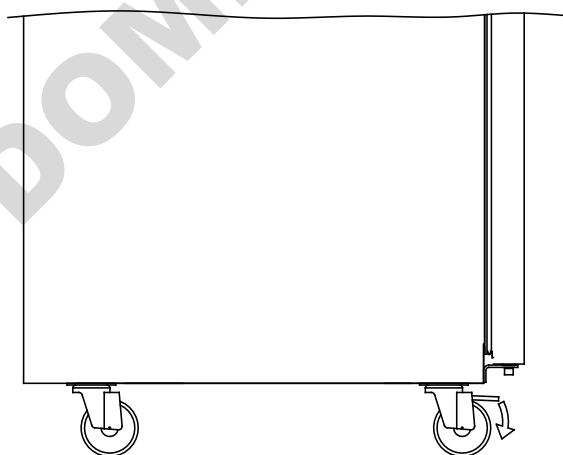
Armoire	Température ambiante minimum de fonctionnement	Température ambiante maximum de fonctionnement
<b>BioCompact II 210, 310, 410, 210/210 et 310/210</b>		
RR avec porte pleine	+10 °C	+35 °C
RR avec porte vitrée	+10 °C	+32 °C
RF	+10 °C	+35 °C
<b>BioCompact II 610</b>		
RR avec porte pleine	+10 °C	+43 °C
RR avec porte vitrée	+10 °C	+38 °C
RF	+10 °C	+43 °C

DOMINIQUE DUTSCHER SAS

**I-9\*** : Les pieds des armoires qui en sont équipées doivent être bien réglés pour épouser le niveau du sol, comme indiqué sur l'illustration ci-dessous.

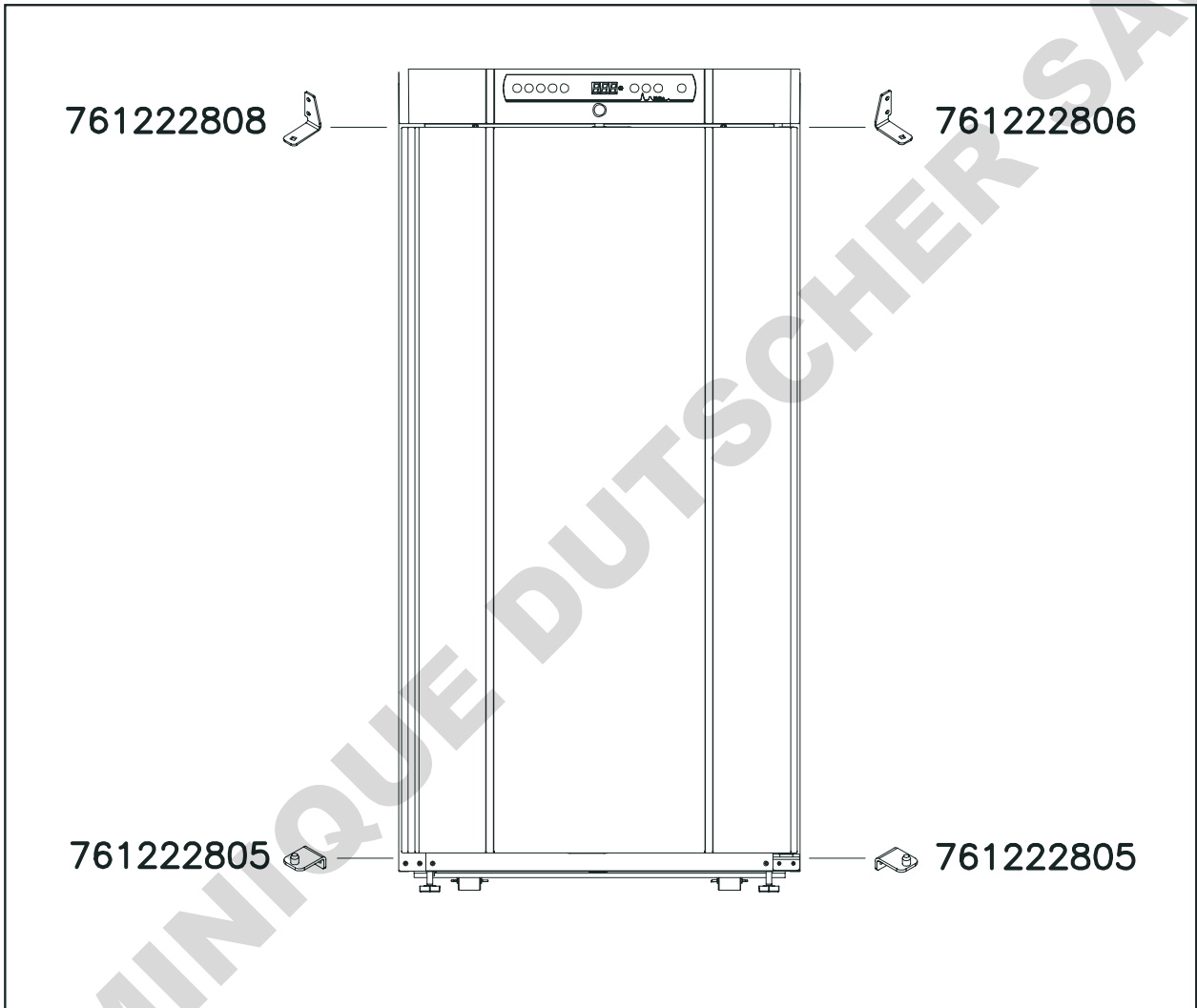


**I-10-11\*** : Pour les armoires équipées de roulettes, le sol doit être plan afin de garantir un positionnement stable et une utilisation sûre. Lorsque l'armoire est dans la bonne position, les 2 roulettes à l'avant doivent être verrouillées.



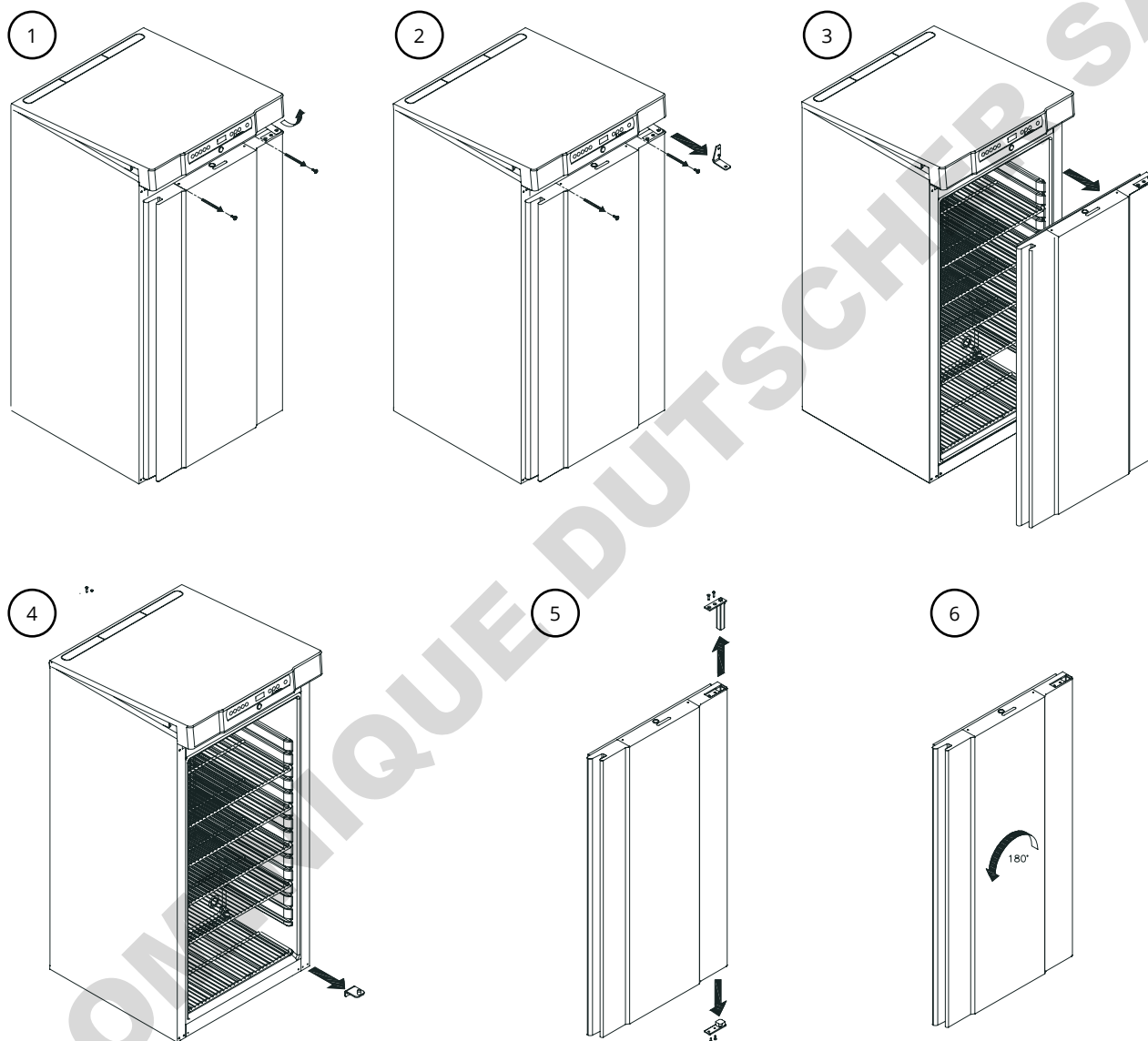
# Changement du sens d'ouverture de la porte

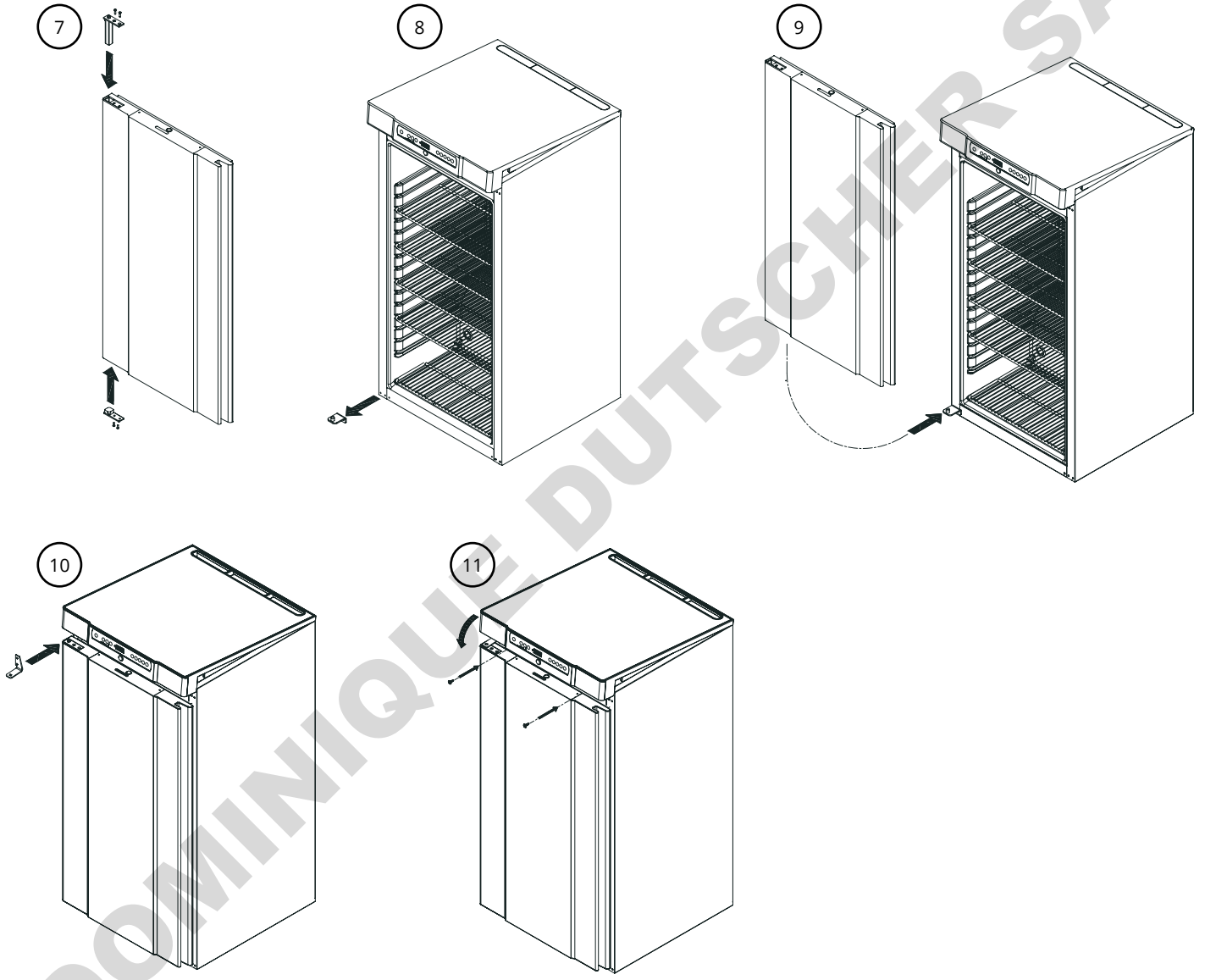
Numéros d'article pour les charnières de porte



Pour la modification du sens d'ouverture de la porte, veuillez contacter votre distributeur Gram BioLine local

L'armoire ne doit pas être connectée à une source d'alimentation lors de la modification du sens d'ouverture de la porte.





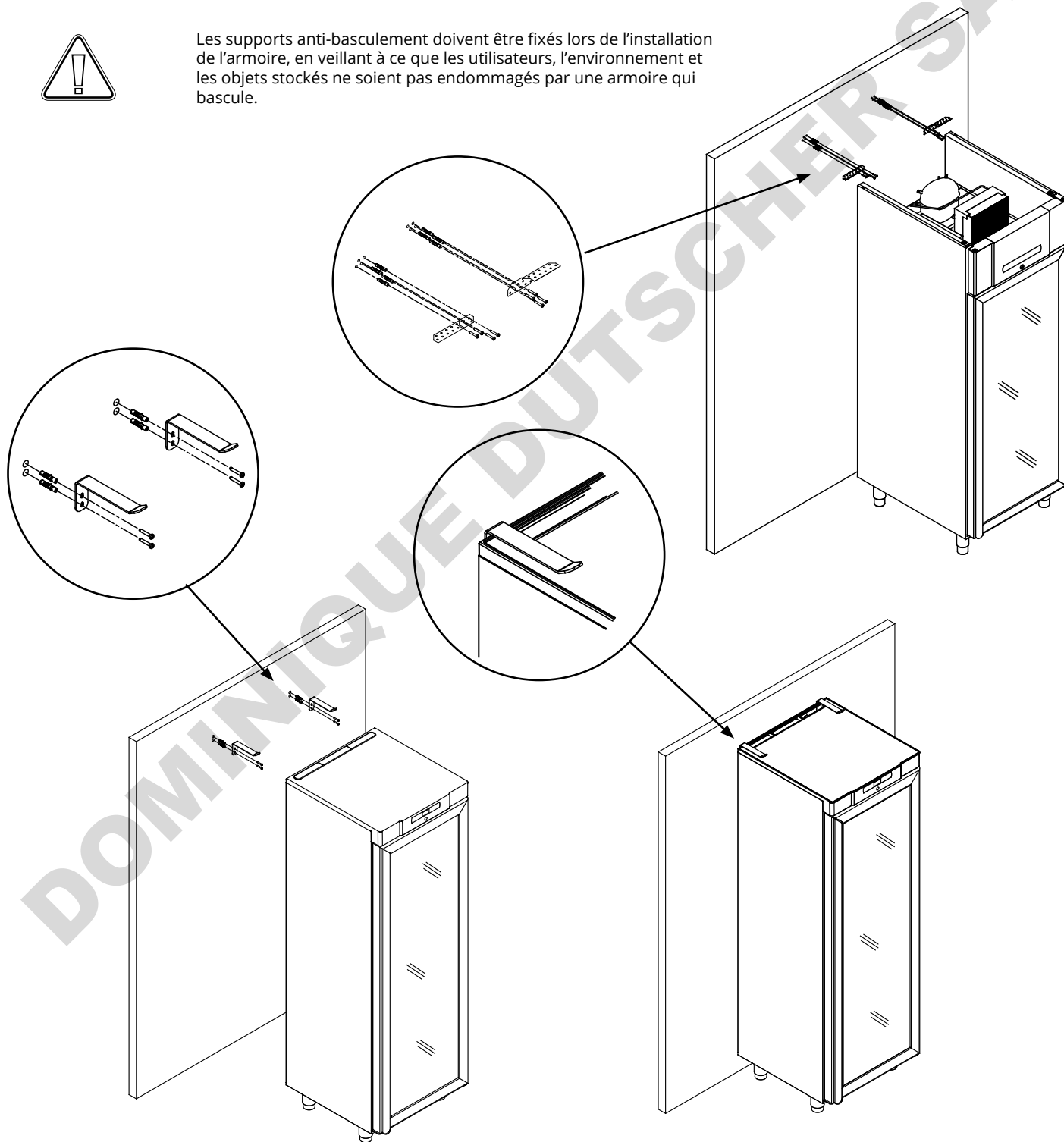
## Support anti-basculement



**I-12\*** : Les armoires à tiroirs et/ou à portes vitrées doivent être fixées sur une surface verticale stable, de sorte que l'armoire ne puisse pas basculer lorsque les tiroirs sont ouverts au maximum ou que la porte est ouverte. Les supports de fixation sont inclus. Vous trouverez les instructions pour le support anti-basculement ci-dessous.



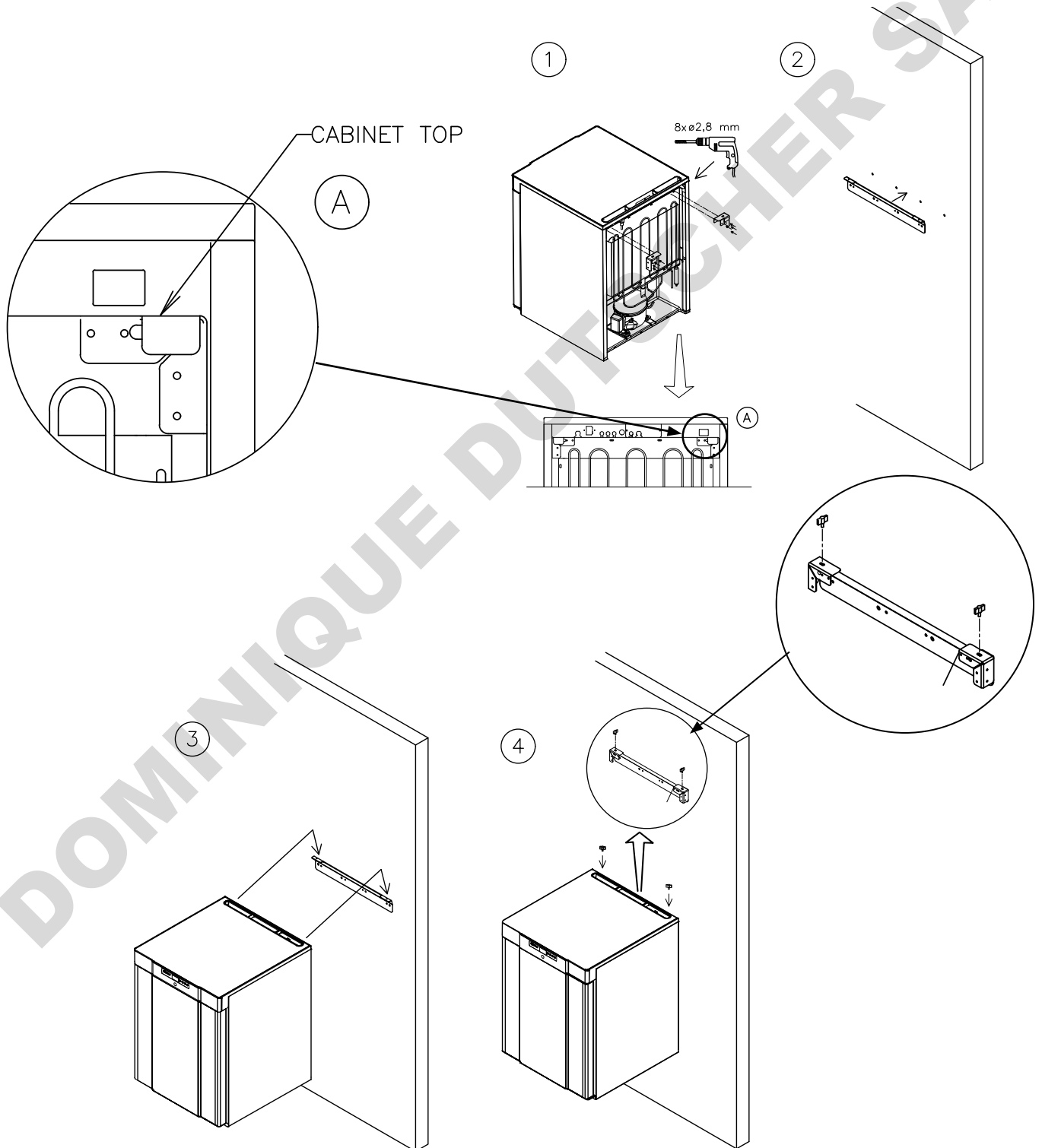
Les supports anti-basculement doivent être fixés lors de l'installation de l'armoire, en veillant à ce que les utilisateurs, l'environnement et les objets stockés ne soient pas endommagés par une armoire qui bascule.



# Montage mural



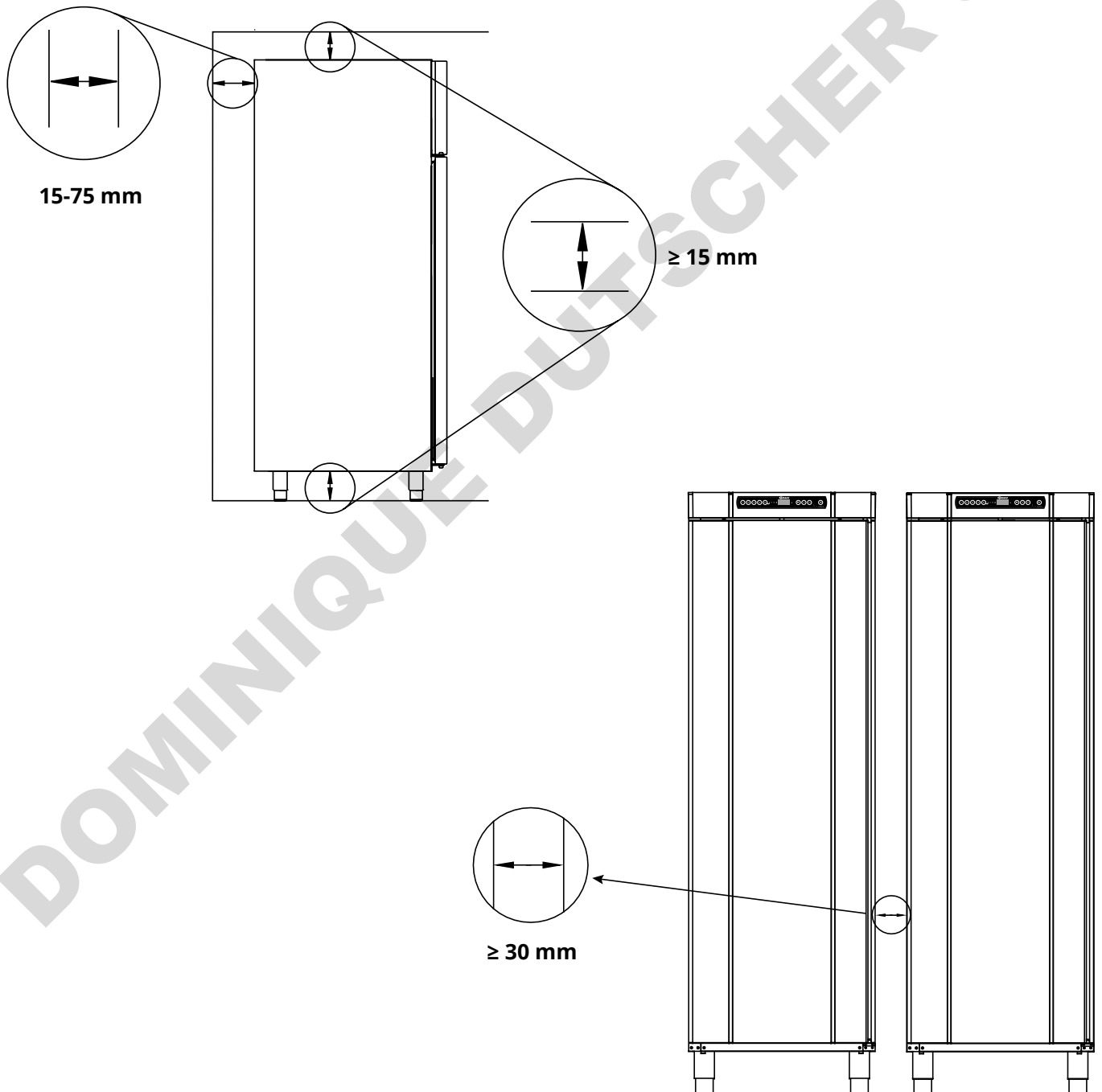
Vous trouverez ci-dessous des instructions pour réaliser un montage mural de modèle BioCompact II 210. La même procédure s'applique au montage des modèles 310, 210/210, 310/210 et 410.



# Environnements



I-13-14\* : L'armoire doit être installée conformément aux illustrations ci-dessous.





**I-15\*** : Ne couvrez pas la partie supérieure de l'armoire.



**I-16\*** : N'utilisez pas d'appareils électriques à l'intérieur de l'armoire.



L'armoire ne convient pas au stockage d'éléments qui émettent des vapeurs, car cela pourrait détériorer les performances de l'armoire et/ou réduire sa longévité.



Tous les éléments présents dans l'armoire qui ne sont pas conditionnés ou emballés doivent être couverts pour réduire le risque de détérioration des performances de l'armoire et/ou de réduction de sa longévité.



Une inspection visuelle de l'armoire doit être effectuée avant sa mise en service.

Vérifiez l'intégrité structurelle des armoires, assurez-vous que les encadrements de porte et les portes ne présentent pas de déformations, que les joints sont bien étanches et que les portes coïncident bien avec leur encadrement.



**Pour les environnements Ex :**

Les conteneurs ouverts à l'intérieur de la chambre de stockage peuvent affecter la classification de la zone ATEX.



**Pour les environnements Ex :**

Des conditions spéciales pour une utilisation sûre peuvent s'appliquer à ce produit lors d'une installation dans un environnement où la norme EN 60079-14 s'applique. Veuillez consulter le certificat Ex correspondant pour connaître les spécifications.

## Contact sec

**I-17\*** : Le schéma présente les trois connecteurs du relais (dans cet exemple pour une connexion à CTS ou à d'autres systèmes de surveillance externes).

Les trois connexions sont respectivement commun, NO et NF.

Au moment où la tension est appliquée, le contrôleur tire le relais, ce qui permet au contrôleur de répondre aux alarmes hautes et basses, aux alarmes de porte et aux pannes de courant.

Les alarmes de température et de porte doivent être configurées dans les réglages d'alarmes externes (EAL) avant l'activation du contact sec.

Vous trouverez des instructions sur le réglage d'alarmes externes dans la partie Réglages de paramètres.

L'accès au contact sec s'effectue selon les descriptions ci-dessous :

### **BioCompact II 210, 310, 210/210, 310/210 et 410**

Dévissez le couvercle de précharge à l'arrière de l'armoire pour accéder au bloc de contacts secs.

Deux soulèvements de traction de taille différente sont montés dans le couvercle de précharge pour un montage sûr du câble du contact sec.

Assurez-vous que le couvercle de précharge est remis en place après l'installation du contact sec. Le ressort à lames dans le couvercle de précharge doit s'enclencher et précharger la fiche d'alimentation électrique.

Consultez la partie relative au « Raccordement électrique » pour plus d'informations.

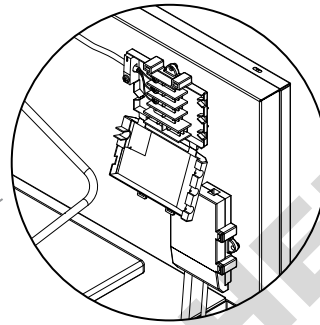
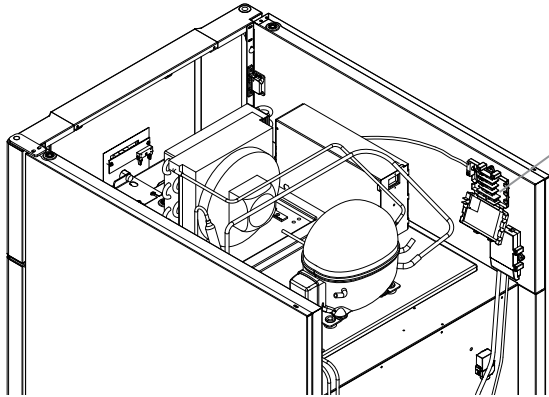
### **BioCompact II 610**

Le contact sec est fixé par la plaque d'ajustage serré qui est pressée sur le bloc, empêchant ainsi l'accès au circuit électrique.

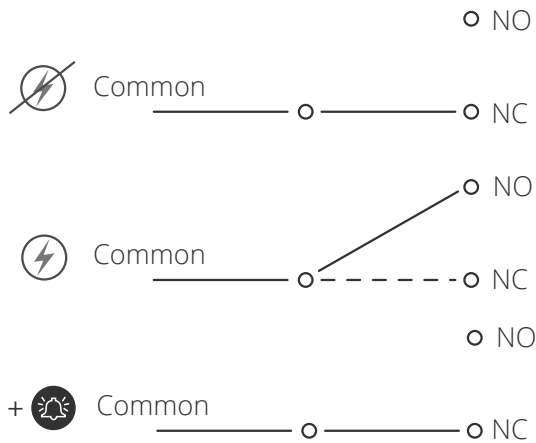
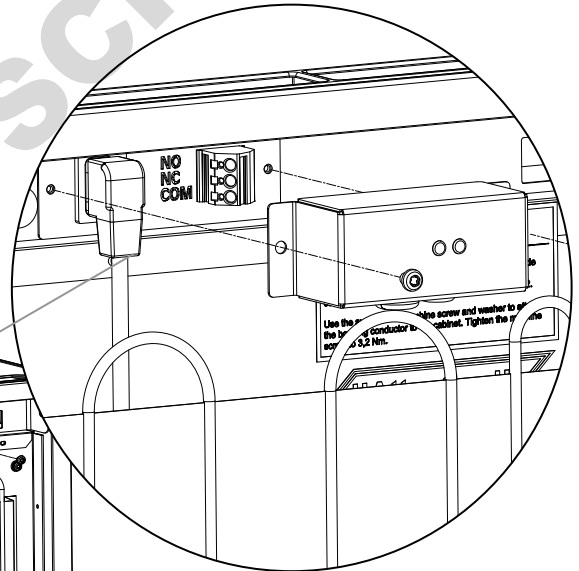
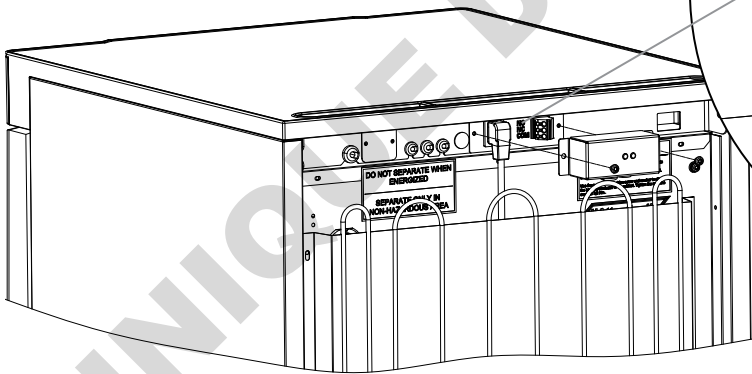
Le raccordement du contact sec doit être effectué par un installateur qualifié.

## Mise en place du contact sec:

BioCompact II 610



BioCompact II 210, 310, 210/210, 310/210, 410



Circuit normalement fermé (NF)

# Raccordement électrique

Lire attentivement la partie suivante avant de brancher l'armoire.  
En cas de doute, contactez un électricien qualifié.

## En cas d'installation dans un cas ordinaire non soumis aux règles de la norme EN 60079-15 zone 2

L'appareil peut être raccordé conformément à la réglementation locale en vigueur en matière de courant de haute intensité.

## Veillez noter que des règles spéciales s'appliquent aux produits conformément aux normes EN 60079-15 zone 2 et EN 60079-14 : Atmosphères explosives : conception, sélection et construction des installations électriques.

L'appareil a été fabriqué conformément à la norme EN 60079-15 : Matériel électrique pour atmosphères explosives gazeuses – Partie 15 : type de protection II 3G Ex ec nC ic IIB Tx Gc. La zone 2 est applicable.

Si l'appareil doit être installé dans un environnement de zone 2, du personnel spécialisé doit effectuer l'installation, ou être consulté au préalable, afin de s'assurer que l'appareil est installé conformément aux directives actuellement contenues dans la norme.

**I-19\*** : L'armoire est conçue pour un raccordement au courant alternatif. Les valeurs de raccordement pour la tension (V) et la fréquence (Hz) sont indiquées sur la plaque signalétique/immatriculation.

**I-20-1\*** : **BioCompact II 210, 310, 210/210, 310/210 et 410**  
La borne secteur est accessible via le couvercle de précharge à l'arrière de l'armoire. Dévissez le couvercle de précharge pour accéder à la borne d'alimentation secteur. Assurez-vous que le couvercle de précharge est replacé après le branchement du câble d'alimentation. Le ressort à lames dans le couvercle de précharge doit s'enclencher et précharger la prise du câble comme indiqué sur les illustrations ci-dessous.

**I-20-2\*** : **BioCompact II 610**  
Le câble d'alimentation est branché à la boîte à bornes à l'arrière de l'armoire. La fiche est ensuite fixée à l'aide du crochet intégré à la boîte à bornes.

Veillez noter que le crochet doit être bien ajusté autour de la prise, comme illustré. Dans tous les cas, assurez-vous que la fiche secteur est complètement insérée dans la borne de l'armoire. L'appareil doit être raccordé à l'alimentation externe à l'aide d'un dispositif approprié qui empêche mécaniquement la fiche et la prise d'être séparées par inadvertance.

**I-21\*** : Le raccordement doit être étiqueté :  
« **NE PAS DÉBRANCHER LORSQUE SOUS TENSION** »

# ATTENTION

Les fusibles et autres éléments similaires ne doivent jamais être retirés ou remplacés lorsque l'appareil est branché sur une source d'alimentation.

La boîte à bornes électrique ne doit jamais être ouverte lorsque l'appareil est branché sur une source d'alimentation.

L'équipement de démarrage de compresseur ne doit jamais être démonté lorsque l'appareil est branché sur une source d'alimentation.

Chaque fois que des composants électriques sont démontés ou remplacés, l'appareil doit être déplacé dans un endroit où il n'y a aucun risque d'inflammation causée par les composants électriques ou des gaz contenus dans l'appareil.

N'utilisez jamais l'armoire si la prise est endommagée. Dans ce cas, l'armoire doit être examinée par un technicien de service Gram BioLine.

En cas d'installation dans un cas ordinaire non soumis aux règles de la zone 2 : l'appareil peut être raccordé conformément à la réglementation locale en vigueur en matière de courant de haute intensité.

### Dans les deux cas :

Utiliser une fiche à trois fils. Si la prise de courant est prévue pour une fiche à trois fils, le fil d'isolation vert/jaune doit être raccordé à la borne de terre.

L'alimentation doit être branchée via une prise murale. La prise murale doit être facilement accessible.

Toutes les exigences de mise à la terre prescrites par les autorités locales en matière d'électricité doivent être respectées.

La fiche de l'armoire et la prise murale doivent alors permettre une mise à la terre correcte. En cas de doute, contactez votre fournisseur local ou un électricien agréé.

## Pour les environnements Ex :

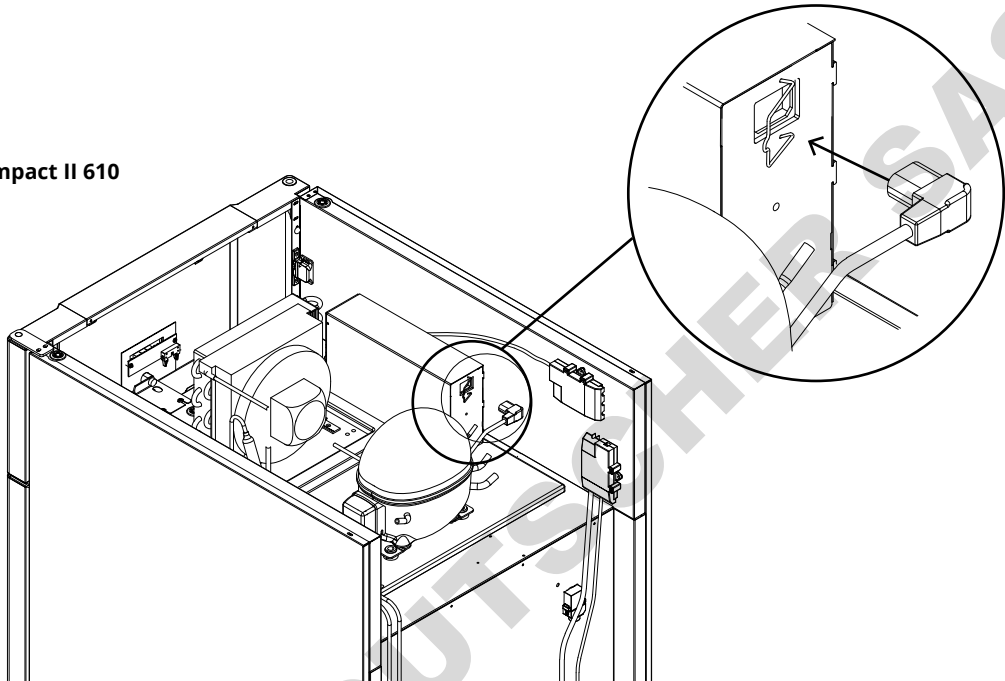
Des conditions spéciales pour une utilisation sûre peuvent s'appliquer à ce produit lors d'une installation dans un environnement où la norme EN 60079-14 s'applique. Veuillez consulter le certificat Ex correspondant pour connaître les spécifications.



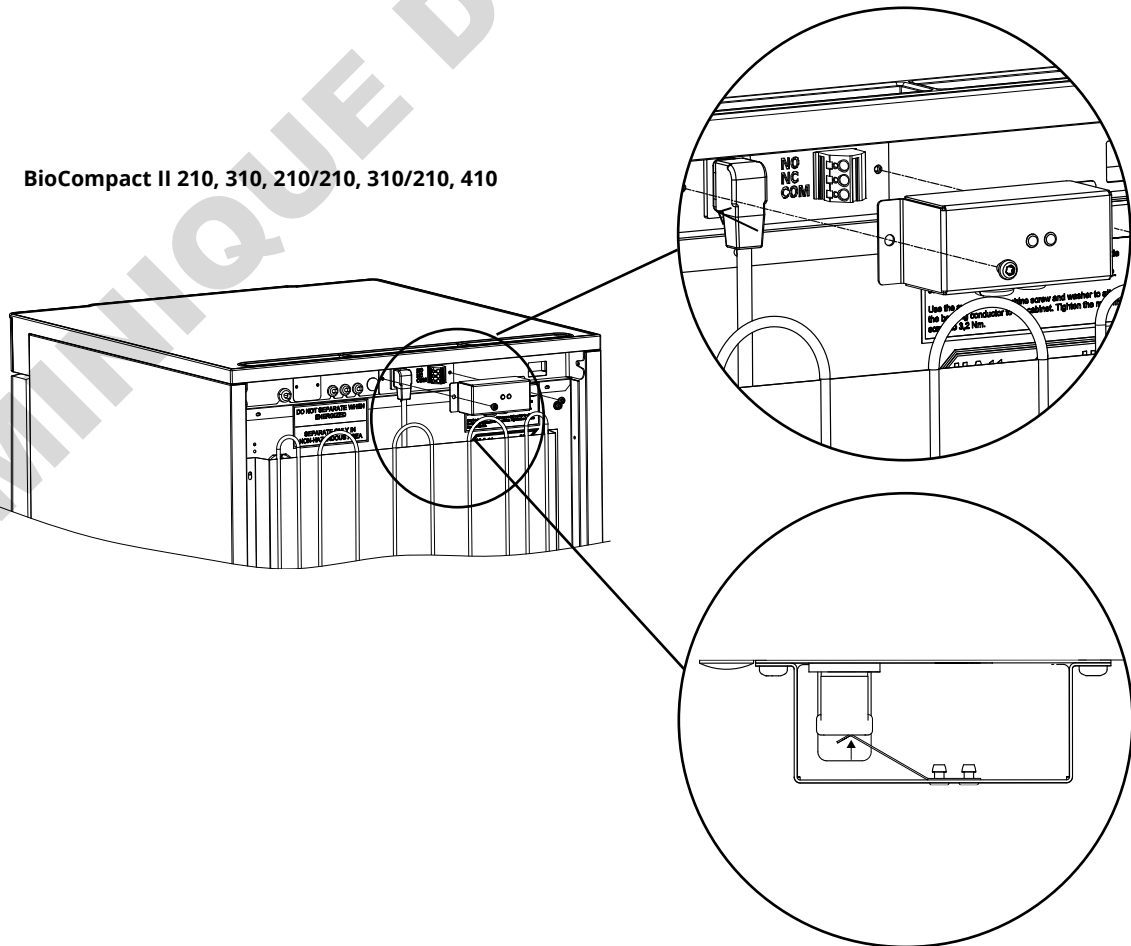
## Assistance technique :

En cas de problèmes techniques, contactez systématiquement l'assistance technique Gram BioLine ou un partenaire de services agréé Gram BioLine. Ne démontez jamais la boîte à bornes ou tout autre composant électrique.

BioCompact II 610



BioCompact II 210, 310, 210/210, 310/210, 410



# Liaison équipotentielle

Exclusivement pour les modèles : BioCompact II 210, 310, 410, 210/210 et 310/210



**I-22-1\*** : Pour une installation dans des zones ATEX cat. 3 Zone 2, il est obligatoire d'avoir une liaison équipotentielle, il ne suffit pas d'utiliser une mise à la terre de protection via le raccordement secteur.

Pour garantir la liaison équipotentielle de l'unité, le conducteur de liaison externe monté doit être utilisé conformément aux exigences d'installation applicables dans le pays, par exemple EN 60079-14.

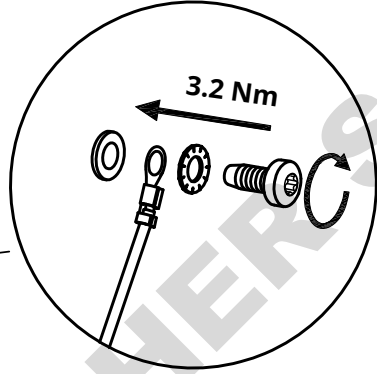
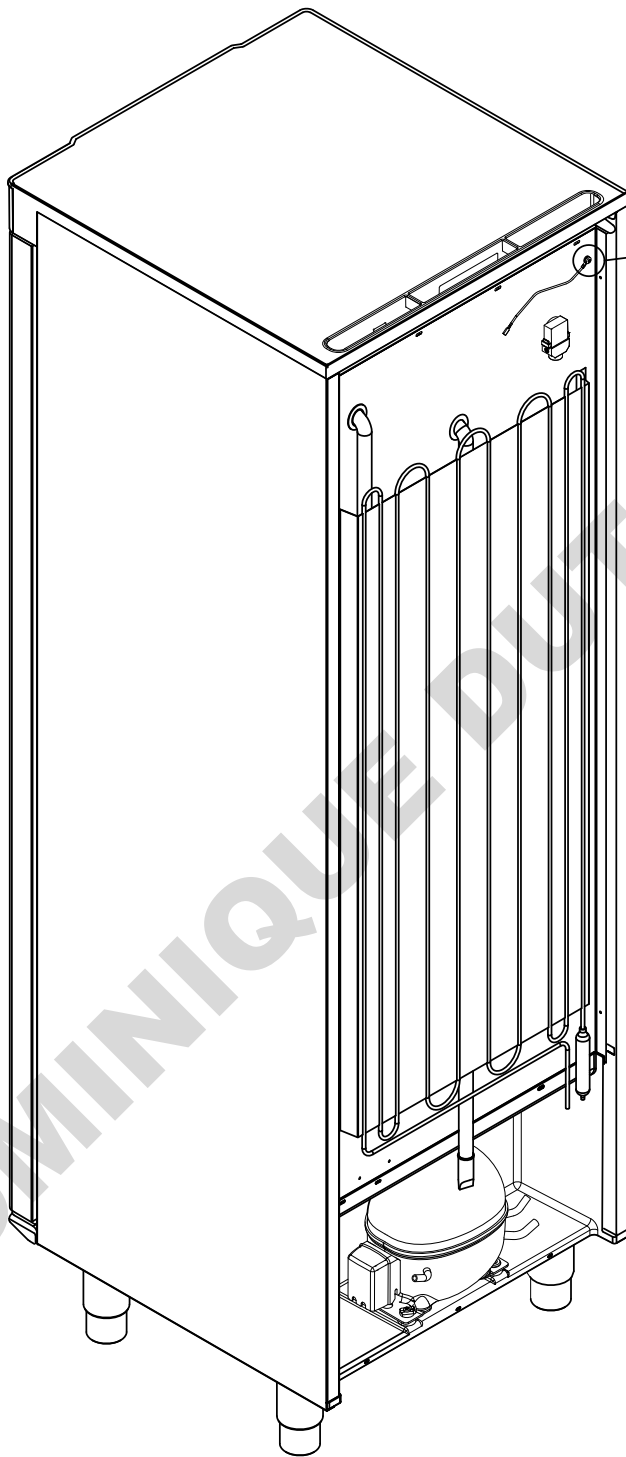
- Le montage du conducteur de liaison doit être effectué conformément aux illustrations suivantes.
- Vous trouverez l'emplacement des installations de raccordement à l'arrière de l'armoire : il porte la mention « Attention ! Liaison équipotentielle ».
- Le conducteur de liaison doit être au moins de calibre 4 mm<sup>2</sup>.
- Utilisez une cosse à anneau pour assurer une liaison adéquate.
- Utilisez la vis mécanique M5 et la rondelle fournies pour fixer le conducteur de liaison à l'armoire. Serrez la vis mécanique à 3,2 Nm.

Le liaison de l'armoire est illustrée à la page suivante et sur celles qui suivent.



## ATTENTION :

Veuillez noter que cet emplacement est le seul emplacement approuvé par le fabricant pour la liaison équipotentielle.

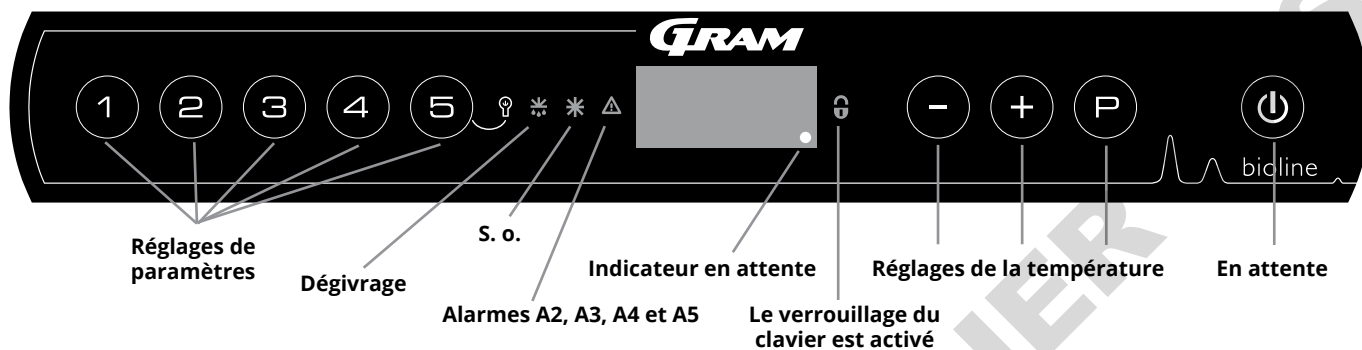


DOMINIQUE DUTSCHER SAS


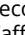


DOMINIQUE DUTSCHER SAS


## Affichage numérique



### O-1\* : En attente

Appuyez sur la touche  pour allumer l'armoire. Appuyez sur la touche  pendant 6 secondes pour éteindre l'armoire. La version logicielle de l'armoire s'affiche lors de la mise sous tension de l'armoire, suivie de la version logicielle. L'armoire est prête lorsque la température est affichée.

L'armoire commencera toujours à fonctionner si elle a initialement été raccordée à une alimentation électrique, par exemple, après une coupure de courant ou lors du premier branchement de l'armoire.

Assurez-vous que l'armoire est mise hors tension au niveau de la prise avant d'effectuer l'entretien des pièces électriques. Il ne suffit pas d'éteindre l'armoire en appuyant sur la touche , car le courant continuera de circuler dans certaines pièces électriques de l'armoire. Si des fusibles ou pièces similaires doivent être remplacés, l'armoire doit être déplacée vers une zone sans risque.



### AVERTISSEMENT !

NE PAS OUVRIR, EFFECTUER LA MAINTENANCE OU L'ENTRETIEN DANS UNE ZONE OÙ UNE ATMOSPHÈRE EXPLOSIVE EST PRÉSENTE.




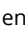

### ATTENTION :

Les alarmes de température haute et basse définies dans le contrôleur des armoires (y compris les alarmes EAL) doivent être accompagnées d'alarmes externes redondantes indépendantes pour garantir une sécurité maximale des éléments.








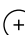
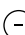

- **Réglage des paramètres**  
Donne accès aux paramètres configurables des armoires, tels que les alarmes, le programme d'essais et les valeurs des capteurs.
- **Dégivrage**  
Dégivrage en cours.
- **Verrouillage du clavier**  
Le clavier est verrouillé, aucun accès aux fonctions ou aux menus.
- **Réglage de la température**  
Réglage de la température de consigne et navigation dans les menus.
- **En attente**  
Mise en marche ou en attente de l'armoire et navigation dans les menus.

### O-2\* : Réglage de la température

Pour régler la température, maintenez la touche  enfoncée en appuyant sur  ou sur . Confirmez les réglages en relâchant les touches.

### Présentation complète de la navigation dans le menu

Au-delà du réglage de la température et de la mise en marche/en attente, les touches , ,  et  sont utilisées pour naviguer dans les menus et définir les paramètres de l'armoire. Les touches ont les fonctions suivantes dans les menus :

-  Ouvrir un point de menu/confirmer une valeur définie dans les réglages des paramètres.
-  Faire défiler vers le haut dans un menu donné/ augmenter une valeur donnée dans les réglages des paramètres (seuil d'alarme, par exemple).
-  Faire défiler vers le bas dans un menu donné/réduire une valeur donnée dans les réglages des paramètres (seuil d'alarme, par exemple).
-  Revenir à un point de menu précédent.

## Présentation du menu

Accès au menu (P) + (1) →	↵	→		
Réglages d'alarmes locales	LAL	LhL	[°C]	Seuil d'alarme supérieur. Code de l'alarme activée [A2]
		LLL	[°C]	Seuil d'alarme inférieur. Code de l'alarme activée [A3]
		Lhd	[Min]	Temporisation du seuil d'alarme supérieur
		LLd	[Min]	Temporisation du seuil d'alarme inférieur
		dA	Marche/arrêt	Alarme de porte. Code de l'alarme activée [A1]. [1= marche/0= arrêt]
		dAd	[Min]	Temporisation de l'alarme de porte
		BU	Marche/arrêt	Signal sonore pour les codes d'alarme [A1], [A2] et [A3]. [1= marche/0= arrêt]
Réglages d'alarmes externes	EAL	EhL	[°C]	Seuil d'alarme supérieur. Code de l'alarme activée [A4]
		ELL	[°C]	Seuil d'alarme inférieur. Code de l'alarme activée [A5]
		Ehd	[Min]	Temporisation du seuil d'alarme supérieur
		ELd	[Min]	Temporisation du seuil d'alarme inférieur
		dA	Marche/arrêt	Alarme de porte. Code de l'alarme activée [A1]. [1= marche/0= arrêt]
		dAd	[Min]	Temporisation de l'alarme de porte externe
		BU	Marche/arrêt	Signal sonore pour les codes d'alarme [A1], [A4] et [A5]. [1= marche/0= arrêt]
Décalage des capteurs	cAL	cA	[° K]	Décalage de capteur A. Capteur de référence pour le système de réfrigération
		cE	[° K]	Décalage de capteur E. Capteur de référence pour l'affichage et les alarmes
		cF	[° K]	Décalage de capteur F. Capteur de référence pour la protection basse température
Protection basse température électrique	FP	Act	Marche/arrêt	Activation/désactivation de la protection basse température
		tES	Marche	Test de la protection basse température
		SEt	[°C]	Réglage de la température de coupure pour la protection basse température
		PrE	[...]	Lecture de la température en temps réel du capteur F
		ALL		Activation des seuils d'alarme accompagnée. [FAS]= limites verrouillées/[ESC] = suit la consigne
		dEF		Nombre de dégivrages par 24 heures (réglage d'usine : 4)
		dPS		Capteur de référence pour l'affichage (A, E ou F)

Touches	Durée	Fonction
(P) + (⏻)	> 3 secondes	Démarrer ou arrêter un dégivrage
(⏻) + (1)	> 6 secondes	Activer/désactiver le verrouillage du clavier
(P)	-	Afficher la valeur de consigne de température
(+)	-	Afficher le pic de température enregistré le plus élevé (depuis la dernière réinitialisation de l'historique des alarmes)
(-)	-	Afficher le pic de température enregistré le plus bas (depuis la dernière réinitialisation de l'historique des alarmes)
(+) + (-)	> 3 secondes	Réinitialisation de l'historique des alarmes
(P) + (1) + (⊖)	> 6 secondes	Restauration des réglages d'usine
(P) + (1)	> 3 secondes	Accéder au menu utilisateur et aux réglages d'alarmes

**Éclairage à l'intérieur de l'armoire :** applicable uniquement aux armoires BioCompact II à porte vitrée

Les réglages de l'éclairage à l'intérieur de l'armoire peuvent être modifiés en maintenant la touche (⏻) enfoncée pendant 3 secondes.

Il y a deux réglages possibles : 1) L'éclairage s'allume lorsque la porte est ouverte (éteint lorsqu'elle est fermée).

2) L'éclairage est constamment allumé.

Code affiché	Explication
- 0 -	La porte est ouverte.
A1	L'alarme de porte « dAd » de LAL et/ou EAL a été activée.
A2	L'alarme locale supérieure LhL est ou a été activée.
A3	L'alarme locale inférieure LLL est ou a été activée.
A4	L'alarme externe supérieure EhL est ou a été activée.
A5	L'alarme externe inférieure ELL est ou a été activée.
F1	Erreur au niveau du capteur d'armoire principal. Le système de réfrigération utilisera un programme d'urgence pour faire fonctionner l'armoire. La stabilité de la température sera affectée. Dépannage nécessaire.
F2	Erreur au niveau du capteur de l'évaporateur. Dépannage nécessaire.
F3	Erreur au niveau du 1er capteur de condenseur. Dépannage nécessaire.
F5	Erreur au niveau du capteur suppl. Dépannage nécessaire.
F6	Erreur au niveau du capteur de protection basse température. Dépannage nécessaire.
F7	F7 indique que la température du condenseur est trop élevée. Éteignez l'armoire et vérifiez que le condenseur n'est pas recouvert d'objets indésirables et assurez-vous que le condenseur (et éventuellement le filtre) est propre. Un dépannage est nécessaire si le problème n'est pas résolu.

## Accuser réception d'une alarme sonore

Code d'alarme A1 : appuyez sur  $\textcircled{P}$  pour accuser réception. Codes d'alarme de température A2 et/ou A3 : clignotement à l'écran. appuyez sur  $\textcircled{P}$  pour accuser réception. L'écran continuera à clignoter si la température dépasse les seuils d'alarme.

## Alarmes de verrouillage : A2, A3, A4 et A5

En raison des éventuelles implications des alarmes, le témoin rouge du triangle s'allumera et le code d'alarme correspondant clignotera à l'écran. L'état d'alarme restera activé jusqu'à ce qu'il soit acquitté en appuyant sur  $\textcircled{P}$ .

## Lecture de l'historique des alarmes : exemple [A2]

[A2] clignote à l'écran : la température a dépassé la valeur définie comme seuil supérieur de température, LhL.

Appuyez sur  $\textcircled{P}$  pour accuser réception de [A2]. L'écran continue de clignoter, ce qui indique que l'historique des alarmes contient des informations. Appuyez sur  $\textcircled{+}$ , l'indication « Htt » (temps de haute température) s'affiche, appuyez sur  $\textcircled{P}$  pour voir pendant combien de temps la température était supérieure au seuil d'alarme défini. Appuyez sur  $\textcircled{⏪}$  pour revenir à « Htt ». Appuyez sur  $\textcircled{+}$  pour atteindre « Ht » (température la plus élevée). Appuyez sur  $\textcircled{P}$  pour lire la température la plus élevée enregistrée pendant « Htt ». Appuyez sur  $\textcircled{⏪}$  pour revenir à « Ht » et appuyez de nouveau sur  $\textcircled{⏪}$  pour quitter l'historique des alarmes.

La procédure de lecture d'une alarme [A3] est identique, à l'exception de l'accès à l'historique des alarmes à l'aide de la touche  $\textcircled{-}$ . La lecture de températures inférieures aux seuils définis s'effectue avec les paramètres « Ltt » et « Lt ».

Un affichage clignotant sans code d'alarme indique que l'on a accusé réception des codes d'alarme, mais que l'historique des alarmes contient des informations.

## Réinitialisation du max./min. et de l'historique des alarmes

La réinitialisation du max./min. et de l'historique des alarmes s'effectue en maintenant les touches  $\textcircled{-}$  et  $\textcircled{+}$  enfoncées pendant plus de 3 secondes. Un signal sonore est émis lorsque la réinitialisation est terminée.

# Réglages d'alarmes locales

## Alarme locale élevée Alarme locale basse

### O-3\* : LhL – réglage du seuil d'alarme supérieur [° C]

- ↳ Appuyez sur les touches (P) + (1) et maintenez-les enfoncées pendant plus de 3 secondes.
- ↳ Appuyez sur (P) pour sélectionner « LAL ». « LhL » s'affiche désormais à l'écran.
- ↳ Appuyez sur (P) pour sélectionner « LhL ». Le seuil d'alarme supérieur s'affiche désormais à l'écran.
- ↳ Appuyez sur (-) ou (+) pour définir la valeur souhaitée de seuil d'alarme supérieur.
- ↳ Appuyez sur (P) pour confirmer la valeur définie.
  - Le seuil d'alarme supérieur est maintenant défini. Passez à d'autres paramètres en appuyant sur (⏏), puis naviguez à l'aide de (-) ou (+).
- ↳ Quittez le menu utilisateur en appuyant sur (⏏) plusieurs fois jusqu'à ce que la température de l'armoire s'affiche à l'écran.

### O-4\* : LLL – réglage du seuil d'alarme inférieur [° C]

- ↳ Appuyez sur les touches (P) + (1) et maintenez-les enfoncées pendant plus de 3 secondes.
- ↳ Appuyez sur (P) pour sélectionner « LAL ». « LhL » s'affiche désormais à l'écran.
- ↳ Appuyez sur (+) pour passer à « LLL ».
- ↳ Appuyez sur (P) pour sélectionner « LLL ». Le seuil d'alarme inférieur s'affiche désormais à l'écran.
- ↳ Appuyez sur (-) ou (+) pour définir la valeur souhaitée de seuil d'alarme inférieur.
- ↳ Appuyez sur (P) pour confirmer la valeur définie.
  - Le seuil d'alarme inférieur est maintenant défini. Passez à d'autres paramètres en appuyant sur (⏏), puis naviguez à l'aide de (-) ou (+).
- ↳ Quittez le menu utilisateur en appuyant sur (⏏) plusieurs fois jusqu'à ce que la température de l'armoire s'affiche à l'écran.

#### ATTENTION :

Les alarmes de température haute et basse définies dans le contrôleur des armoires (y compris les alarmes EAL) doivent être accompagnées d'alarmes externes redondantes indépendantes pour garantir une sécurité maximale des éléments.



## Réglages d'alarmes locales

### O-5\* : Lhd – réglage de la temporisation du seuil d'alarme supérieure locale [min]

- ↳ Appuyez sur les touches (P) + (1) et maintenez-les enfoncées pendant plus de 3 secondes.
- ↳ Appuyez sur (P) pour sélectionner « LAL ». « LhL » s'affiche désormais à l'écran.
- ↳ Appuyez plusieurs fois sur (+) jusqu'à ce que « Lhd » s'affiche à l'écran.
- ↳ Appuyez sur (P) pour sélectionner « Lhd ». La temporisation du seuil d'alarme supérieur s'affiche désormais à l'écran.
- ↳ Appuyez sur (-) ou (+) pour définir la valeur souhaitée de temporisation de seuil d'alarme supérieur.
- ↳ Appuyez sur (P) pour confirmer la valeur définie.
  - La temporisation du seuil d'alarme supérieur est maintenant définie. Passez à d'autres paramètres en appuyant sur (U), puis naviguez à l'aide de (-) ou (+).
- ↳ Quittez le menu utilisateur en appuyant sur (U) plusieurs fois jusqu'à ce que la température de l'armoire s'affiche à l'écran.

### O-6\* : LLd – réglage de la temporisation du seuil d'alarme inférieure locale [min]

- ↳ Appuyez sur les touches (P) + (1) et maintenez-les enfoncées pendant plus de 3 secondes.
- ↳ Appuyez sur (P) pour sélectionner « LAL ». « LhL » s'affiche désormais à l'écran.
- ↳ Appuyez plusieurs fois sur (+) jusqu'à ce que « LLd » s'affiche à l'écran.
- ↳ Appuyez sur (P) pour sélectionner « LLd ». La temporisation du seuil d'alarme inférieur s'affiche désormais à l'écran.
- ↳ Appuyez sur (-) ou (+) pour définir la valeur souhaitée de temporisation de seuil d'alarme inférieur.
- ↳ Appuyez sur (P) pour confirmer la valeur définie.
  - La temporisation du seuil d'alarme inférieur est maintenant définie. Passez à d'autres paramètres en appuyant sur (U), puis naviguez à l'aide de (-) ou (+).
- ↳ Quittez le menu utilisateur en appuyant sur (U) plusieurs fois jusqu'à ce que la température de l'armoire s'affiche à l'écran.

#### ATTENTION :



Les alarmes de température haute et basse définies dans le contrôleur des armoires (y compris les alarmes EAL) doivent être accompagnées d'alarmes externes redondantes indépendantes pour garantir une sécurité maximale des éléments.

# Alarme de porte locale marche/arrêt

## Temporisation d'alarme de porte locale

### O-7\* : dA – activation/désactivation de l'alarme de porte locale

- ↳ Appuyez sur les touches (P) + (1) et maintenez-les enfoncées pendant plus de 3 secondes.
- ↳ Appuyez sur (P) pour sélectionner « LAL ». « LhL » s'affiche désormais à l'écran.
- ↳ Appuyez plusieurs fois sur (+) jusqu'à ce que « dA » s'affiche à l'écran.
- ↳ Appuyez sur (P) pour sélectionner « dA ».
- ↳ Appuyez sur (-) ou (+) pour activer/désactiver l'alarme de porte locale [1 = activée/0 = désactivée]
- ↳ Appuyez sur (P) pour confirmer la valeur définie.
  - L'alarme de porte locale est désormais configurée. Passez à d'autres paramètres en appuyant sur (⏏), puis naviguez à l'aide de (-) ou (+).
- ↳ Quittez le menu utilisateur en appuyant sur (⏏) plusieurs fois jusqu'à ce que la température de l'armoire s'affiche à l'écran.

### O-8\* : dAd – réglage de la temporisation de l'alarme de porte locale [min]

- ↳ Appuyez sur les touches (P) + (1) et maintenez-les enfoncées pendant plus de 3 secondes.
- ↳ Appuyez sur (P) pour sélectionner « LAL ». « LhL » s'affiche désormais à l'écran.
- ↳ Appuyez plusieurs fois sur (+) jusqu'à ce que « dAd » s'affiche à l'écran.
- ↳ Appuyez sur (P) pour sélectionner « dAd ». La temporisation de l'alarme de porte locale s'affiche désormais à l'écran.
- ↳ Appuyez sur (-) ou (+) pour définir la valeur souhaitée de temporisation de l'alarme de porte locale.
- ↳ Appuyez sur (P) pour confirmer la valeur définie.
  - La temporisation d'alarme de porte locale est désormais configurée. Passez à d'autres paramètres en appuyant sur (⏏), puis naviguez à l'aide de (-) ou (+).
- ↳ Quittez le menu utilisateur en appuyant sur (⏏) plusieurs fois jusqu'à ce que la température de l'armoire s'affiche à l'écran.

#### ATTENTION :



Les alarmes de température haute et basse définies dans le contrôleur des armoires (y compris les alarmes EAL) doivent être accompagnées d'alarmes externes redondantes indépendantes pour garantir une sécurité maximale des éléments.

## Réglages sonores locaux

### O-9\* : BU – activation/désactivation des alarmes sonores locales

- ↳ Appuyez sur les touches (P) + (1) et maintenez-les enfoncées pendant plus de 3 secondes.
- ↳ Appuyez sur (P) pour sélectionner « LAL ». « LhL » s'affiche désormais à l'écran.
- ↳ Appuyez plusieurs fois sur (+) jusqu'à ce que « BU » s'affiche à l'écran.
- ↳ Appuyez sur (P) pour sélectionner « BU ».
- ↳ Appuyez sur (-) ou (+) pour activer/désactiver les alarmes sonores locales [1 = activée/0 = désactivée]
- ↳ Appuyez sur (P) pour confirmer la valeur définie.
  - Les alarmes sonores locales sont configurées. Passez à d'autres paramètres en appuyant sur (M), puis naviguez à l'aide de (-) ou (+).
- ↳ Quittez le menu utilisateur en appuyant sur (M) plusieurs fois jusqu'à ce que la température de l'armoire s'affiche à l'écran.

#### ATTENTION :



Les alarmes de température haute et basse définies dans le contrôleur des armoires (y compris les alarmes EAL) doivent être accompagnées d'alarmes externes redondantes indépendantes pour garantir une sécurité maximale des éléments.

# Réglages d'alarmes externes

## Alarme externe élevée Alarme externe basse

### O-10\* : EhL – réglage du seuil d'alarme supérieur externe [° C]

- ↳ Appuyez sur les touches (P) + (1) et maintenez-les enfoncées pendant plus de 3 secondes.
- ↳ Appuyez plusieurs fois sur (+) jusqu'à ce qu'« EAL » s'affiche à l'écran.
- ↳ Appuyez sur (P) pour sélectionner « EAL ». « EhL » s'affiche désormais à l'écran.
- ↳ Appuyez sur (P) pour sélectionner « EhL ». Le seuil d'alarme supérieur externe s'affiche désormais à l'écran.
- ↳ Appuyez sur (-) ou (+) pour définir la valeur souhaitée de seuil d'alarme supérieur externe.
- ↳ Appuyez sur (P) pour confirmer la valeur définie.
  - Le seuil d'alarme supérieur externe est maintenant défini. Passez à d'autres paramètres en appuyant sur (⏻), puis naviguez à l'aide de (-) ou (+).
- ↳ Quittez le menu utilisateur en appuyant sur (⏻) plusieurs fois jusqu'à ce que la température de l'armoire s'affiche à l'écran.

### O-11\* : ELL – réglage du seuil d'alarme inférieur externe [° C]

- ↳ Appuyez sur les touches (P) + (1) et maintenez-les enfoncées pendant plus de 3 secondes.
- ↳ Appuyez plusieurs fois sur (+) jusqu'à ce qu'« EAL » s'affiche à l'écran.
- ↳ Appuyez sur (P) pour sélectionner « EAL ». « EhL » s'affiche désormais à l'écran.
- ↳ Appuyez sur (+) pour passer à « ELL ».
- ↳ Appuyez sur (P) pour sélectionner « ELL ». Le seuil d'alarme inférieur externe s'affiche désormais à l'écran.
- ↳ Appuyez sur (-) ou (+) pour définir la valeur souhaitée de seuil d'alarme inférieur externe.
- ↳ Appuyez sur (P) pour confirmer la valeur définie.
  - Le seuil d'alarme inférieur externe est maintenant défini. Passez à d'autres paramètres en appuyant sur (⏻), puis naviguez à l'aide de (-) ou (+).
- ↳ Quittez le menu utilisateur en appuyant sur (⏻) plusieurs fois jusqu'à ce que la température de l'armoire s'affiche à l'écran.

#### ATTENTION :



Les alarmes de température haute et basse définies dans le contrôleur des armoires (y compris les alarmes EAL) doivent être accompagnées d'alarmes externes redondantes indépendantes pour garantir une sécurité maximale des éléments.

## Temporisation d'alarme externe élevée Temporisation d'alarme externe basse

### O-12\* : Ehd – réglage de la temporisation du seuil d'alarme supérieur externe [min]

- ↳ Appuyez sur les touches (P) + (1) et maintenez-les enfoncées pendant plus de 3 secondes.
  - ↳ Appuyez sur (+) pour passer à « EAL ».
  - ↳ Appuyez sur (P) pour sélectionner « EAL ». « EhL » s'affiche désormais à l'écran.
  - ↳ Appuyez plusieurs fois sur (+) jusqu'à ce qu'« Ehd » s'affiche à l'écran.
  - ↳ Appuyez sur (P) pour sélectionner « Ehd ». La temporisation externe du seuil d'alarme supérieur s'affiche désormais à l'écran.
  - ↳ Appuyez sur (-) ou (+) pour définir la valeur souhaitée de temporisation externe de seuil d'alarme supérieur.
  - ↳ Appuyez sur (P) pour confirmer la valeur définie.
- La temporisation du seuil d'alarme supérieur externe est maintenant définie.  
Passez à d'autres paramètres en appuyant sur (⏪), puis naviguez à l'aide de (-) ou (+).
- ↳ Quittez le menu utilisateur en appuyant sur (⏪) plusieurs fois jusqu'à ce que la température de l'armoire s'affiche à l'écran.

### O-13\* : ELd – réglage de la temporisation du seuil d'alarme inférieur externe [min]

- ↳ Appuyez sur les touches (P) + (1) et maintenez-les enfoncées pendant plus de 3 secondes.
  - ↳ Appuyez sur (+) pour passer à « EAL ».
  - ↳ Appuyez sur (P) pour sélectionner « EAL ». « EhL » s'affiche désormais à l'écran.
  - ↳ Appuyez plusieurs fois sur (+) jusqu'à ce qu'« ELd » s'affiche à l'écran.
  - ↳ Appuyez sur (P) pour sélectionner « ELd ». La temporisation du seuil d'alarme inférieur externe s'affiche désormais à l'écran.
  - ↳ Appuyez sur (-) ou (+) pour définir la valeur souhaitée de temporisation de seuil d'alarme inférieur.
  - ↳ Appuyez sur (P) pour confirmer la valeur définie.
- La temporisation du seuil d'alarme inférieur externe est maintenant définie.  
Passez à d'autres paramètres en appuyant sur (⏪), puis naviguez à l'aide de (-) ou (+).
- ↳ Quittez le menu utilisateur en appuyant sur (⏪) plusieurs fois jusqu'à ce que la température de l'armoire s'affiche à l'écran.

#### ATTENTION :



Les alarmes de température haute et basse définies dans le contrôleur des armoires (y compris les alarmes EAL) doivent être accompagnées d'alarmes externes redondantes indépendantes pour garantir une sécurité maximale des éléments.

## Porte externe marche/arrêt

### Temporisation d'alarme de porte externe

#### O-14\* : dA – activation/désactivation de l'alarme de porte externe

- ↳ Appuyez sur les touches (P) + (1) et maintenez-les enfoncées pendant plus de 3 secondes.
- ↳ Appuyez sur (+) pour passer à « EAL ».
- ↳ Appuyez sur (P) pour sélectionner « EAL ». « EhL » s'affiche désormais à l'écran.
- ↳ Appuyez plusieurs fois sur (+) jusqu'à ce que « dA » s'affiche à l'écran.
- ↳ Appuyez sur (P) pour sélectionner « dA ».
- ↳ Appuyez sur (-) ou (+) pour activer/désactiver l'alarme de porte externe [1 = activée/0 = désactivée]
- ↳ Appuyez sur (P) pour confirmer la valeur définie.
  - L'alarme de porte externe est désormais configurée. Passez à d'autres paramètres en appuyant sur (⏻), puis naviguez à l'aide de (-) ou (+).
- ↳ Quittez le menu utilisateur en appuyant sur (⏻) plusieurs fois jusqu'à ce que la température de l'armoire s'affiche à l'écran.

#### O-15\* : dAd – réglage de la temporisation de l'alarme de porte externe [min]

- ↳ Appuyez sur les touches (P) + (1) et maintenez-les enfoncées pendant plus de 3 secondes.
- ↳ Appuyez sur (+) pour passer à « EAL ».
- ↳ Appuyez sur (P) pour sélectionner « EAL ». « EhL » s'affiche désormais à l'écran.
- ↳ Appuyez plusieurs fois sur (+) jusqu'à ce que « dAd » s'affiche à l'écran.
- ↳ Appuyez sur (P) pour sélectionner « dAd ». La temporisation de l'alarme de porte externe s'affiche désormais à l'écran.
- ↳ Appuyez sur (-) ou (+) pour définir la valeur souhaitée de temporisation de l'alarme de porte externe.
- ↳ Appuyez sur (P) pour confirmer la valeur définie.
  - La temporisation d'alarme de porte externe est désormais configurée. Passez à d'autres paramètres en appuyant sur (⏻), puis naviguez à l'aide de (-) ou (+).
- ↳ Quittez le menu utilisateur en appuyant sur (⏻) plusieurs fois jusqu'à ce que la température de l'armoire s'affiche à l'écran.

#### ATTENTION :



Les alarmes de température haute et basse définies dans le contrôleur des armoires (y compris les alarmes EAL) doivent être accompagnées d'alarmes externes redondantes indépendantes pour garantir une sécurité maximale des éléments.

## Réglages sonores externes

### O-16\* : BU – activation/désactivation des alarmes sonores externes

- ↳ Appuyez sur les touches (P) + (1) et maintenez-les enfoncées pendant plus de 3 secondes.
- ↳ Appuyez sur (+) pour passer à « EAL ».
- ↳ Appuyez sur (P) pour sélectionner « EAL ». « EhL » s'affiche désormais à l'écran.
- ↳ Appuyez plusieurs fois sur (+) jusqu'à ce que « BU » s'affiche à l'écran.
- ↳ Appuyez sur (P) pour sélectionner « BU ».
- ↳ Appuyez sur (-) ou (+) pour activer/désactiver les alarmes sonores externes [1 = activée/0 = désactivée]
- ↳ Appuyez sur (P) pour confirmer la valeur définie.
  - Les alarmes sonores externes sont configurées. Passez à d'autres paramètres en appuyant sur (U), puis naviguez à l'aide de (-) ou (+).
- ↳ Quittez le menu utilisateur en appuyant sur (U) plusieurs fois jusqu'à ce que la température de l'armoire s'affiche à l'écran.

#### ATTENTION :



Les alarmes de température haute et basse définies dans le contrôleur des armoires (y compris les alarmes EAL) doivent être accompagnées d'alarmes externes redondantes indépendantes pour garantir une sécurité maximale des éléments.

# Réglages de paramètres

## Décalage de capteurs

Les capteurs de température connectés au contrôleur MPC peuvent être décalés indépendamment l'un de l'autre dans le paramètre cAL.

Le décalage est utilisé lorsqu'il y a des écarts dans le fonctionnement réel des armoires par rapport à l'affichage et/ou des mesures de contrôle effectuées au moyen d'une surveillance indépendante de la température.

L'armoire est équipée d'un capteur A, d'un capteur E supplémentaire et d'un capteur F en option.

**Le capteur A** sert à gérer le système de réfrigération des armoires. Il est fixé dans une position donnée à l'intérieur de l'armoire, pas dans l'espace de stockage.

L'emplacement du capteur A ne doit pas être modifié.

**Le capteur E** se trouve dans l'espace de stockage de l'armoire et peut être déplacé à l'intérieur de l'armoire pour obtenir le point de référence souhaité pour la température. Le capteur E est le capteur d'affichage par défaut et la référence pour les alarmes. Le capteur E est sans effet sur le contrôle du système de réfrigération.

**Le capteur F** est placé à l'intérieur de l'espace de stockage, à proximité du flux d'air froid sortant du système de distribution d'air. L'emplacement du capteur F ne doit pas être modifié, car cela aurait un effet sur l'activation de la protection basse température.

**Le capteur A** doit être décalé si la température réelle dans l'armoire ne correspond pas au point de consigne, malgré la prise en compte de l'hystérésis. Le décalage du capteur A est appelé « cA ».

**Le capteur E** doit être décalé si la température réelle affichée à l'écran des armoires (à condition que le capteur d'affichage de référence soit le capteur E) ne correspond pas à la surveillance de température indépendante utilisée pour le contrôle. Le décalage du capteur E est appelé « cE ».

**Le capteur F** doit être décalé si la température de coupure pour la protection basse température ne correspond pas à la température de consigne pour la protection basse température. Le décalage du capteur F est appelé « cF ».

### Exemple pratique de décalage

**Exemple 1 :** la température dans l'armoire est inférieure au point de consigne réel.

Avec un point de consigne de +4 °C, la température réelle à l'intérieur de l'armoire est comprise entre +2 °C et +4 °C. La plage de température souhaitée est comprise entre +3 °C et +5 °C. Dans ce cas, cela signifie que « cA » doit être de -1,0 K, de sorte que le système de réfrigération s'arrête 1,0 K avant et démarre 1,0 K après ce que le point de consigne aurait normalement prescrit.

**Exemple 2 :** la température dans l'armoire est supérieure au point de consigne réel.

Avec un point de consigne de +4 °C, la température réelle à l'intérieur de l'armoire est comprise entre +4 °C et +6 °C. La plage de température souhaitée est comprise entre +3 °C et +5 °C. Dans ce cas, cela signifie que « cA » doit être de 1,0 K, de sorte que le système de réfrigération s'arrête 1,0 K après et démarre 1,0 K avant ce que le point de consigne aurait normalement prescrit.

## Décalage du capteur A

- ↳ Appuyez sur les touches  $\text{P} + 1$  et maintenez-les enfoncées pendant plus de 3 secondes.
- ↳ Appuyez plusieurs fois sur  $\text{+}$  jusqu'à ce que « cAL » s'affiche à l'écran.
- ↳ Appuyez sur  $\text{P}$  pour sélectionner « cAL ». « cA » s'affiche à l'écran.
- ↳ Appuyez sur  $\text{P}$  pour sélectionner « cA ».
- ↳ Appuyez sur  $\text{-}$  ou  $\text{+}$  pour décaler le capteur A.
- ↳ Appuyez sur  $\text{P}$  pour confirmer la valeur définie.
  - Le capteur A est désormais décalé. Passez à d'autres paramètres en appuyant sur  $\text{M}$ , puis naviguez à l'aide de  $\text{-}$  ou  $\text{+}$ .
- ↳ Quittez le menu utilisateur en appuyant sur  $\text{M}$  plusieurs fois jusqu'à ce que la température de l'armoire s'affiche à l'écran.

## Décalage du capteur E

- ↳ Appuyez sur les touches  $\text{P} + 1$  et maintenez-les enfoncées pendant plus de 3 secondes.
- ↳ Appuyez plusieurs fois sur  $\text{+}$  jusqu'à ce que « cAL » s'affiche à l'écran.
- ↳ Appuyez sur  $\text{P}$  pour sélectionner « cAL ». « cA » s'affiche à l'écran.
- ↳ Appuyez sur  $\text{+}$  jusqu'à ce que « cE » s'affiche à l'écran.
- ↳ Appuyez sur  $\text{P}$  pour sélectionner « cE ».
- ↳ Appuyez sur  $\text{-}$  ou  $\text{+}$  pour décaler le capteur E.
- ↳ Appuyez sur  $\text{P}$  pour confirmer la valeur définie.
  - Le capteur E est désormais décalé. Passez à d'autres paramètres en appuyant sur  $\text{M}$ , puis naviguez à l'aide de  $\text{-}$  ou  $\text{+}$ .
- ↳ Quittez le menu utilisateur en appuyant sur  $\text{M}$  plusieurs fois jusqu'à ce que la température de l'armoire s'affiche à l'écran.

## Décalage du capteur F

- ↳ Appuyez sur les touches  $\text{P} + 1$  et maintenez-les enfoncées pendant plus de 3 secondes.
- ↳ Appuyez plusieurs fois sur  $\text{+}$  jusqu'à ce que « cAL » s'affiche à l'écran.
- ↳ Appuyez sur  $\text{P}$  pour sélectionner « cAL ». « cA » s'affiche à l'écran.
- ↳ Appuyez sur  $\text{+}$  jusqu'à ce que « cF » s'affiche à l'écran.
- ↳ Appuyez sur  $\text{P}$  pour sélectionner « cF ».
- ↳ Appuyez sur  $\text{-}$  ou  $\text{+}$  pour décaler le capteur F.
- ↳ Appuyez sur  $\text{P}$  pour confirmer la valeur définie.
  - Le capteur F est désormais décalé. Passez à d'autres paramètres en appuyant sur  $\text{M}$ , puis naviguez à l'aide de  $\text{-}$  ou  $\text{+}$ .
- ↳ Quittez le menu utilisateur en appuyant sur  $\text{M}$  plusieurs fois jusqu'à ce que la température de l'armoire s'affiche à l'écran.

## Seuils d'alarme accompagnés/définis

### ALL – réglage des seuils d'alarme accompagnés/définis

- ↳ Appuyez sur les touches (P) + (1) et maintenez-les enfoncées pendant plus de 3 secondes.
- ↳ Appuyez plusieurs fois sur (+) jusqu'à ce qu'« ALL » s'affiche à l'écran.
- ↳ Appuyez sur (P) pour sélectionner « ALL ».
- ↳ Appuyez sur (-) ou (+) pour sélectionner des seuils d'alarme définis ou décalés.
- ↳ Appuyez sur (P) pour confirmer la valeur définie.
- ↳ Quittez le menu utilisateur en appuyant sur (⏻) plusieurs fois jusqu'à ce que la température de l'armoire s'affiche à l'écran.

« **Alarme définie** » signifie qu'il y a des seuils définis qui fonctionnent indépendamment du point de consigne. Les seuils d'alarme de température resteront les valeurs sélectionnées indépendamment des modifications apportées au point de consigne.

L'« **alarme accompagnée** » correspond à des seuils définis verrouillés au point de consigne. Les seuils d'alarme de température changent en fonction des modifications du point de consigne.



#### **ATTENTION :**

Les alarmes de température haute et basse définies dans le contrôleur des armoires (y compris les alarmes EAL) doivent être accompagnées d'alarmes externes redondantes indépendantes pour garantir une sécurité maximale des éléments.

## Dégivrages/24 heures

### O-17\* : dEF – nombre de dégivrages

- ↳ Appuyez sur les touches (P) + (1) et maintenez-les enfoncées pendant plus de 3 secondes.
- ↳ Appuyez plusieurs fois sur (+) jusqu'à ce que « dEF » s'affiche à l'écran.
- ↳ Appuyez sur (P) pour sélectionner « dEF ».
- ↳ Appuyez sur (-) ou (+) pour régler le nombre de dégivrages souhaité par tranche de 24 heures (réglage d'usine : 4)
- ↳ Appuyez sur (P) pour confirmer la valeur définie.
- ↳ Quittez le menu utilisateur en appuyant sur (P) plusieurs fois jusqu'à ce que la température de l'armoire s'affiche à l'écran.



#### Remarque :

il est très important que les dégivrages ne soient pas réglés sur 0 pendant une période prolongée, car cela réduirait la capacité de refroidissement de l'armoire.



#### ATTENTION :

Les alarmes de température haute et basse définies dans le contrôleur des armoires (y compris les alarmes EAL) doivent être accompagnées d'alarmes externes redondantes indépendantes pour garantir une sécurité maximale des éléments.

## Capteur d'affichage

### O-18\* : dPS – Capteur d'affichage

- ↳ Appuyez sur les touches (P) + (1) et maintenez-les enfoncées pendant plus de 3 secondes.
- ↳ Appuyez plusieurs fois sur (+) jusqu'à ce que « dPS » s'affiche à l'écran.
- ↳ Appuyez sur (P) pour sélectionner « dPS ».
- ↳ Appuyez sur (-) ou (+) pour choisir le capteur A ou E.
- ↳ Appuyez sur (P) pour confirmer la valeur définie.
- ↳ Quittez le menu utilisateur en appuyant sur (⏻) plusieurs fois jusqu'à ce que la température de l'armoire s'affiche à l'écran.

**Veillez noter que** dPS ne change que le capteur de référence à l'écran et non pas le capteur de référence des alarmes.

**Notez que** le capteur de référence du système de réfrigération est le capteur A qui ne peut pas être modifié.



#### **ATTENTION :**

Les alarmes de température haute et basse définies dans le contrôleur des armoires (y compris les alarmes EAL) doivent être accompagnées d'alarmes externes redondantes indépendantes pour garantir une sécurité maximale des éléments.

## Protection basse température électrique

### FP : activation/désactivation de la protection basse température

- ↳ Appuyez sur les touches (P) + (1) et maintenez-les enfoncées pendant plus de 3 secondes.
- ↳ Appuyez plusieurs fois sur (+) jusqu'à ce qu'« FP » s'affiche à l'écran.
- ↳ Appuyez sur (P) pour sélectionner « FP ». « Act » s'affiche désormais à l'écran.
- ↳ Appuyez sur (P) pour sélectionner « Act ».
- ↳ Appuyez sur (-) ou (+) pour l'activation/la désactivation [1 = activée/0 = désactivée]
- ↳ Appuyez sur (P) pour confirmer la valeur définie.
- ↳ Quittez le menu utilisateur en appuyant sur (⏻) plusieurs fois jusqu'à ce que la température de l'armoire s'affiche à l'écran.

### FP : point de consigne de la protection basse température

- ↳ Appuyez sur les touches (P) + (1) et maintenez-les enfoncées pendant plus de 3 secondes.
- ↳ Appuyez plusieurs fois sur (+) jusqu'à ce qu'« FP » s'affiche à l'écran.
- ↳ Appuyez sur (P) pour sélectionner « FP ». « Act » s'affiche désormais à l'écran.
- ↳ Appuyez plusieurs fois sur (+) jusqu'à ce que « SEt » s'affiche à l'écran.
- ↳ Appuyez sur (P) pour sélectionner « SEt ».
- ↳ Appuyez sur (-) ou (+) pour sélectionner la température de point de consigne pour la protection basse température.
- ↳ Appuyez sur (P) pour confirmer la valeur définie.
- ↳ Quittez le menu utilisateur en appuyant sur (⏻) plusieurs fois jusqu'à ce que la température de l'armoire s'affiche à l'écran.

### FP : test de la protection basse température

- ↳ Appuyez sur les touches (P) + (1) et maintenez-les enfoncées pendant plus de 3 secondes.
- ↳ Appuyez plusieurs fois sur (+) jusqu'à ce qu'« FP » s'affiche à l'écran.
- ↳ Appuyez sur (P) pour sélectionner « FP ». « Act » s'affiche désormais à l'écran.
- ↳ Appuyez sur (+) pour passer à « tES ».
- ↳ Appuyez sur (P) pour sélectionner « tES ». Le test sera alors effectué.
- ↳ Quittez le menu utilisateur en appuyant sur (⏻) plusieurs fois jusqu'à ce que la température de l'armoire s'affiche à l'écran.

### FP : température du capteur de protection basse température

- ↳ Appuyez sur les touches (P) + (1) et maintenez-les enfoncées pendant plus de 3 secondes.
- ↳ Appuyez plusieurs fois sur (+) jusqu'à ce qu'« FP » s'affiche à l'écran.
- ↳ Appuyez sur (P) pour sélectionner « FP ». « Act » s'affiche désormais à l'écran.
- ↳ Appuyez plusieurs fois sur (+) jusqu'à ce que « Pre » s'affiche à l'écran.
- ↳ Appuyez sur (P) pour sélectionner « Pre »
- ↳ Appuyez sur (P) pour afficher la température de capteur de protection basse température.
- ↳ Quittez le menu utilisateur en appuyant sur (⏻) plusieurs fois jusqu'à ce que la température de l'armoire s'affiche à l'écran.

# Utilisation ordinaire

Veillez à ce que les zones marquées dans l'armoire (illustrées sur page 45) restent toujours dégagées de tout élément afin d'assurer une circulation adéquate de l'air et donc un refroidissement adéquat.

Ne placez pas d'objets sous le support d'étagère le plus bas. Tous les éléments présents dans l'armoire qui ne sont pas conditionnés ou emballés doivent être couverts pour réduire le risque de corrosion de l'armoire et de ses composants.



Les éléments placés au fond de l'armoire empêcheront la circulation de l'air, ce qui réduira les performances de l'armoire.



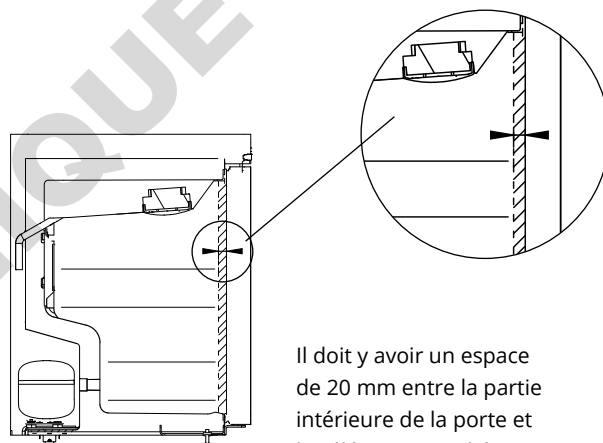
Les articles doivent être répartis uniformément dans l'armoire pour occuper une épaisseur de couche minimale/une surface maximale. Parallèlement, l'air doit pouvoir circuler librement entre les éléments.



L'armoire ne convient pas au stockage d'éléments qui émettent des vapeurs, car ils pourraient corroder l'armoire et ses composants.



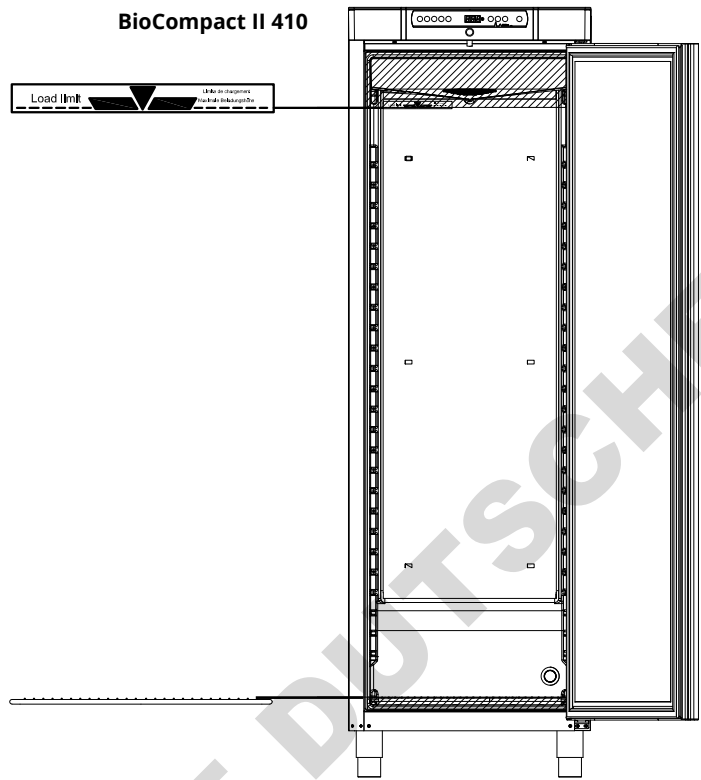
L'intérieur de l'armoire ne doit pas être exposé à des atmosphères corrosives.



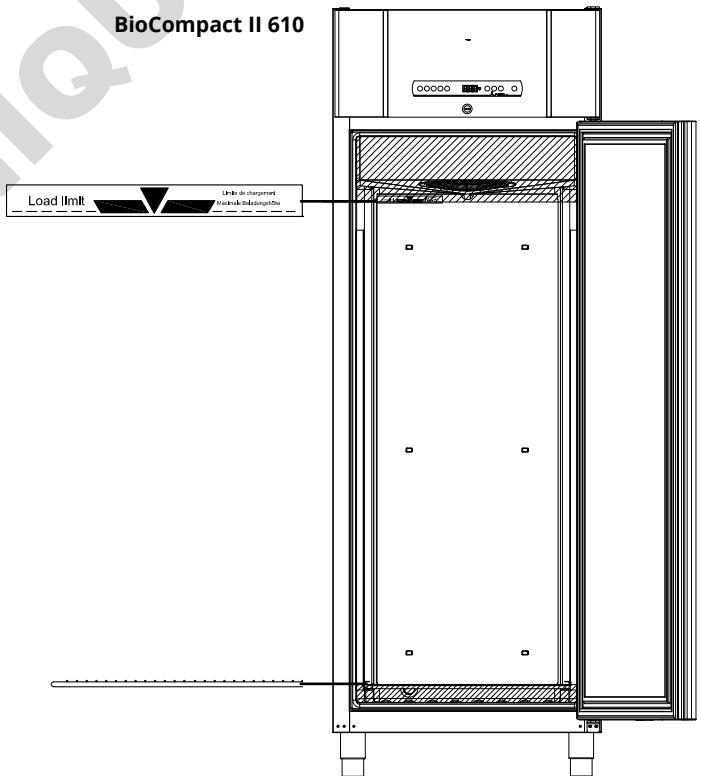
Il doit y avoir un espace de 20 mm entre la partie intérieure de la porte et les éléments stockés pour permettre la circulation de l'air à l'avant de l'armoire.



BioCompact II 410



BioCompact II 610



DOMINIQUE DUTSCHER SAS

# Entretien régulier

## Nettoyage



L'armoire ne doit pas être branchée à une source d'alimentation pendant le nettoyage. L'intérieur de l'armoire doit être nettoyé avec une solution savonneuse douce (max. 85 °C) à des intervalles appropriés et soigneusement vérifié avant sa remise en service.

Le compartiment du compresseur et en particulier le condenseur doivent être exempts de toute poussière ou saleté. Pour ce faire, il est préférable d'utiliser un aspirateur et une brosse.

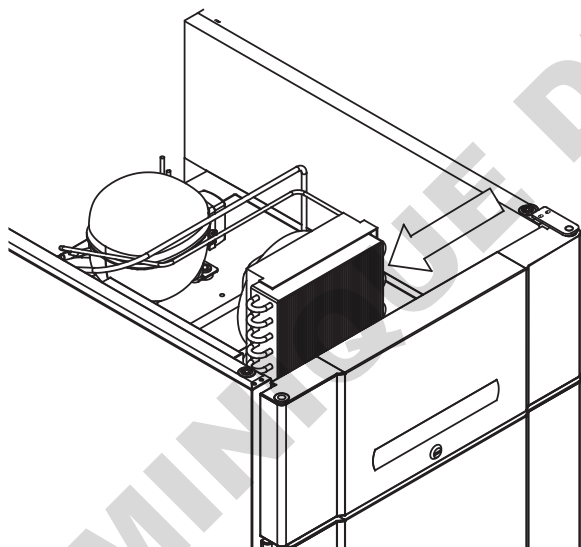
Il est recommandé de vérifier régulièrement que le bac de ré-évaporation ne contient pas de corps étrangers et de le nettoyer en conséquence.

Ne pas rincer le compartiment du compresseur ou l'évaporateur à l'eau.

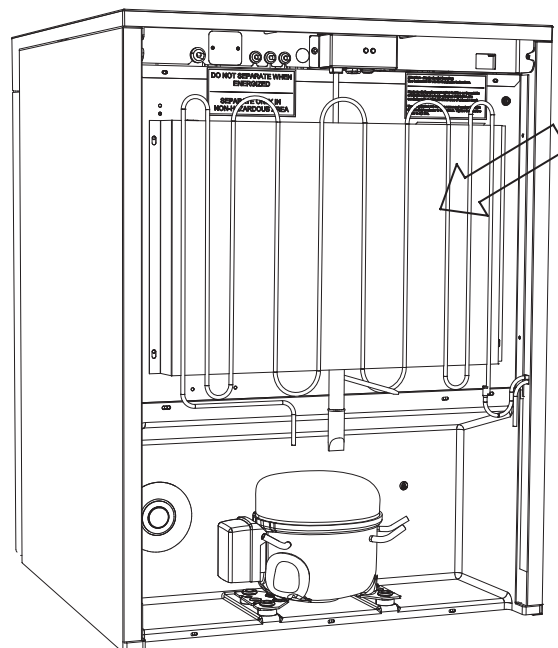
Les produits nettoyants contenant du chlore ou des composés du chlore ainsi que d'autres agents corrosifs ne doivent pas être utilisés, car ils pourraient produire de la corrosion.

L'emplacement des condenseurs pour les compresseurs montés sur le bas et le dessus est illustré ci-dessous.

**BioCompact II 610**



**BioCompact II 210, 310, 410, 210/210**



## Joint de porte

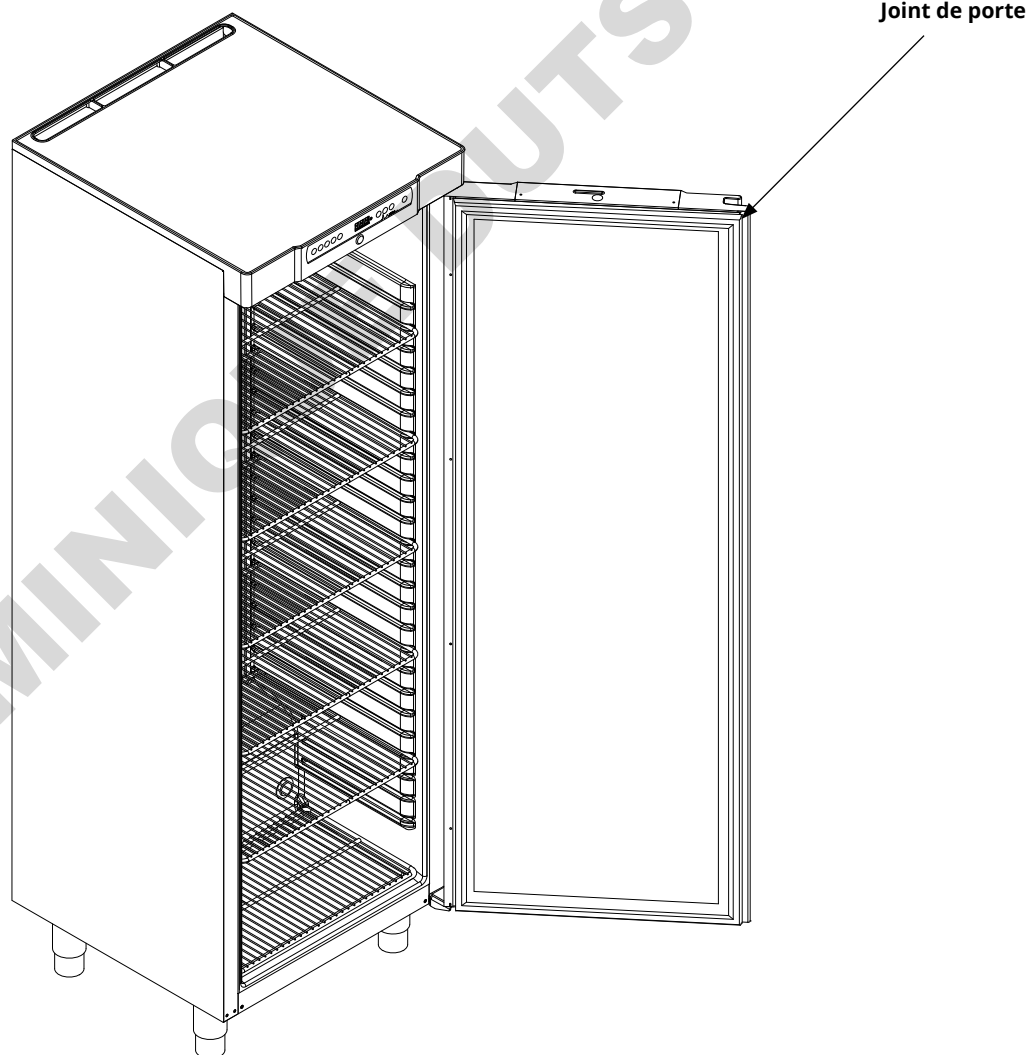
Les joints de porte sont un élément essentiel d'une armoire. Des joints de porte endommagés peuvent entraîner une augmentation de l'humidité, une formation de givre au niveau de l'évaporateur (et donc une réduction de la capacité de refroidissement) et, dans certains cas, une diminution de la longévité de l'armoire.

Il est donc très important de vérifier l'état des joints de porte. Une inspection régulière est recommandée.

Le joint de porte doit être nettoyé régulièrement avec une solution savonneuse douce.

Si un joint doit être remplacé, veuillez contacter votre distributeur local Gram BioLine.

L'illustration ci-dessous indique l'emplacement du joint de porte sur une armoire BioCompact II 410.



# Informations générales

## Entretien

Lisez attentivement ce qui suit pour obtenir des informations sur la sécurité technique et la responsabilité concernant les produits Gram BioLine.



### AVERTISSEMENT !

NE PAS OUVRIR, EFFECTUER LA MAINTENANCE OU L'ENTRETIEN DANS UNE ZONE OÙ UNE ATMOSPHÈRE EXPLOSIVE EST PRÉSENTE.



### Pendant l'entretien :

Assurez-vous que l'appareil est mis hors tension au niveau de la prise avant d'effectuer l'entretien de l'armoire. Il ne suffit pas d'éteindre l'armoire en appuyant sur le bouton Ⓞ, car le courant continuera de circuler dans certaines pièces électriques de l'armoire.



La garantie peut être annulée si l'armoire est utilisée pour des applications autres que celles pour lesquelles elle a été conçue, ou si elle n'est pas conforme aux consignes énoncées dans le mode d'emploi.



Les pièces défectueuses doivent être remplacées par des pièces d'origine provenant de Gram BioLine. Gram BioLine ne peut garantir les exigences en matière de fonctionnement et de sécurité à l'égard des armoires que si les conditions mentionnées ci-dessus sont respectées.



L'armoire doit faire l'objet d'un contrôle réalisé au moins une fois par an par un technicien agréé Gram BioLine. Le système de réfrigération et le compresseur hermétiquement scellé ne nécessitent aucune maintenance. Toutefois, le condenseur doit être nettoyé régulièrement.



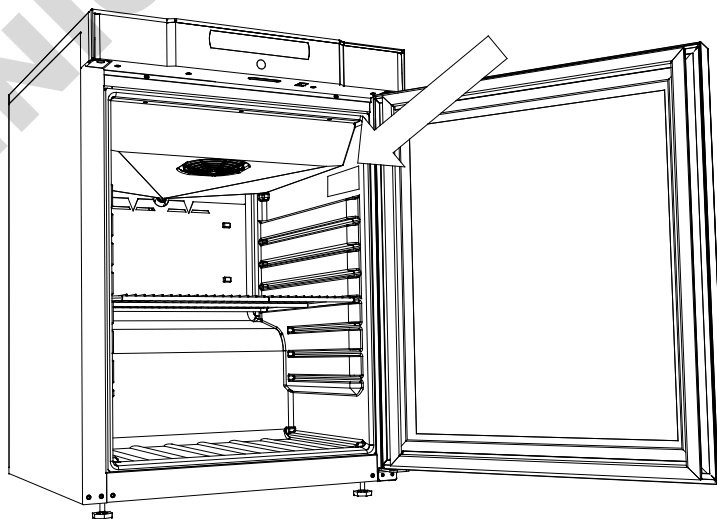
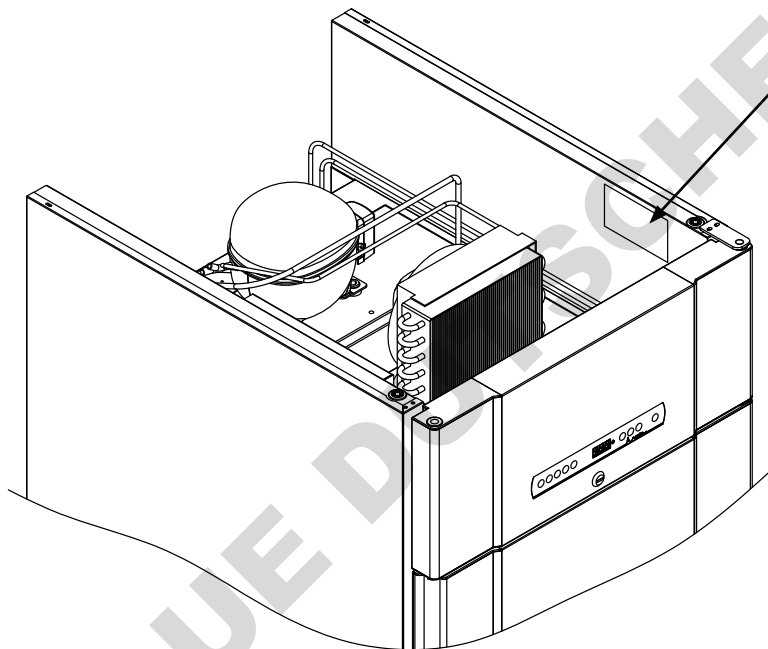
Sachez que les armoires utilisant des hydrocarbures (HC) comme réfrigérant peuvent nécessiter une manipulation spéciale réalisée par des techniciens qualifiés.

## Plaque signalétique/immatriculation

En cas de défaillance de la réfrigération, vérifiez d'abord si l'armoire a été mise hors tension par inadvertance ou si un fusible a sauté.

S'il est impossible d'identifier la cause de la panne, contactez votre fournisseur en indiquant le type et le numéro de série. Ces informations figurent sur la plaque signalétique/immatriculation.

Gram Commercial, Denmark Aage Grams Vej 1, 6500 Vejers Made in DK, CVR no. 41 62 29 89		<b>GRAM</b>	
Type	IRR610 LG 102030416R	Input:	230 V 50 Hz 103 W 1,11 A
Part No	886110600	Defrost	17 w
PO No	1066146 YYYY-WW2019-18	Refrigerant	R600a
S/N	10295532	CO2e	33g
Foam Propellant	Cyclopentane	Climate class	S (M1)
Permissible operation overpressure		Isolation class	IP21
Ex nA nC nL IIB T5II 3G		Surtokeleak	10,0 bar
TOV 08 ATEX 381563		Überschlagelack	25,0 bar
		Geometrie	125
		Merkmale	104
			10295532



## Eau de dégivrage

L'armoire produit de l'eau de dégivrage qui est dirigée dans un bac de ré-évaporation à l'arrière de l'armoire.

### **BioCompact II 610 :**

L'eau de dégivrage est acheminée via un tube dans l'isolant vers un bac de ré-évaporation à l'arrière de l'armoire.

**BioCompact II 210, 310, 210/210, 310/210 et 410** – L'eau de dégivrage est acheminée via un tube dans l'isolant vers un bac de ré-évaporation dans la chambre du compresseur dans l'armoire.

Vous trouverez ci-dessous la présentation des bacs de ré-évaporation pour BioCompact II 410 et BioCompact II 610.

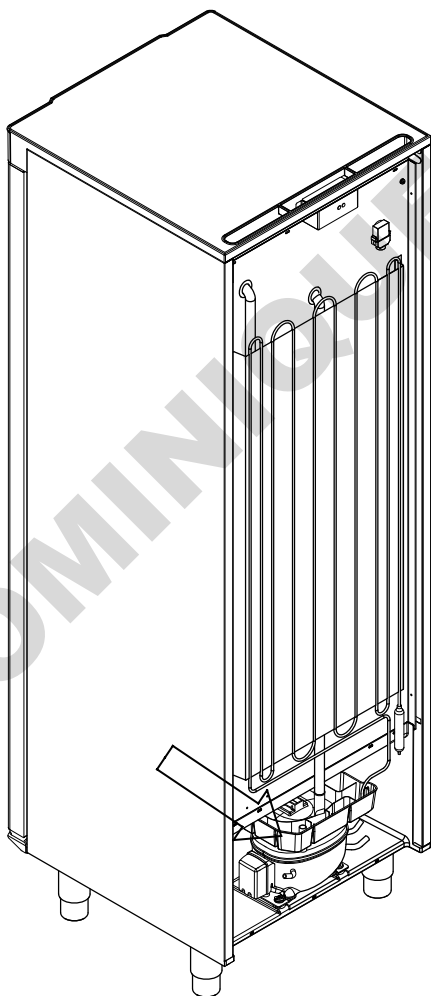


Il est recommandé de vérifier régulièrement que le bac de ré-évaporation ne contient pas de corps étrangers et de le nettoyer en conséquence. Cette opération ne doit être effectuée que lorsque l'armoire est éteinte.

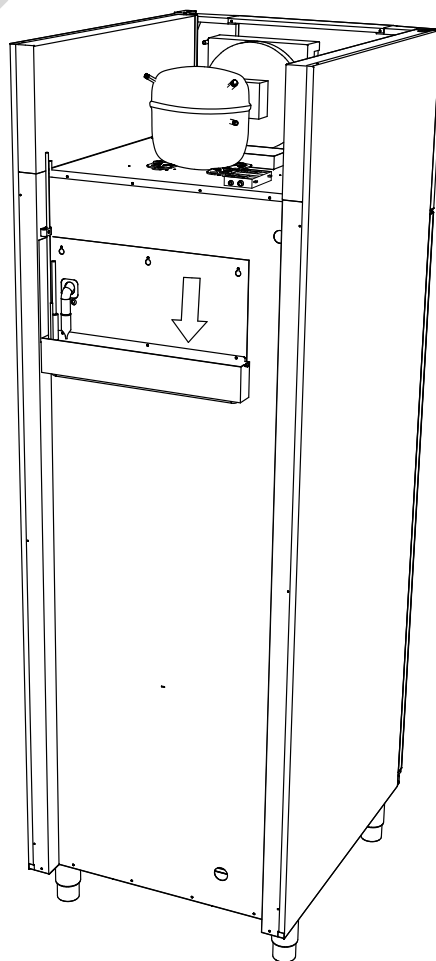


Veiller à ne pas endommager le tube d'eau de dégivrage et l'élément chauffant (situé dans le bac) lors du nettoyage.

**BioCompact II 410**



**BioCompact II 610**



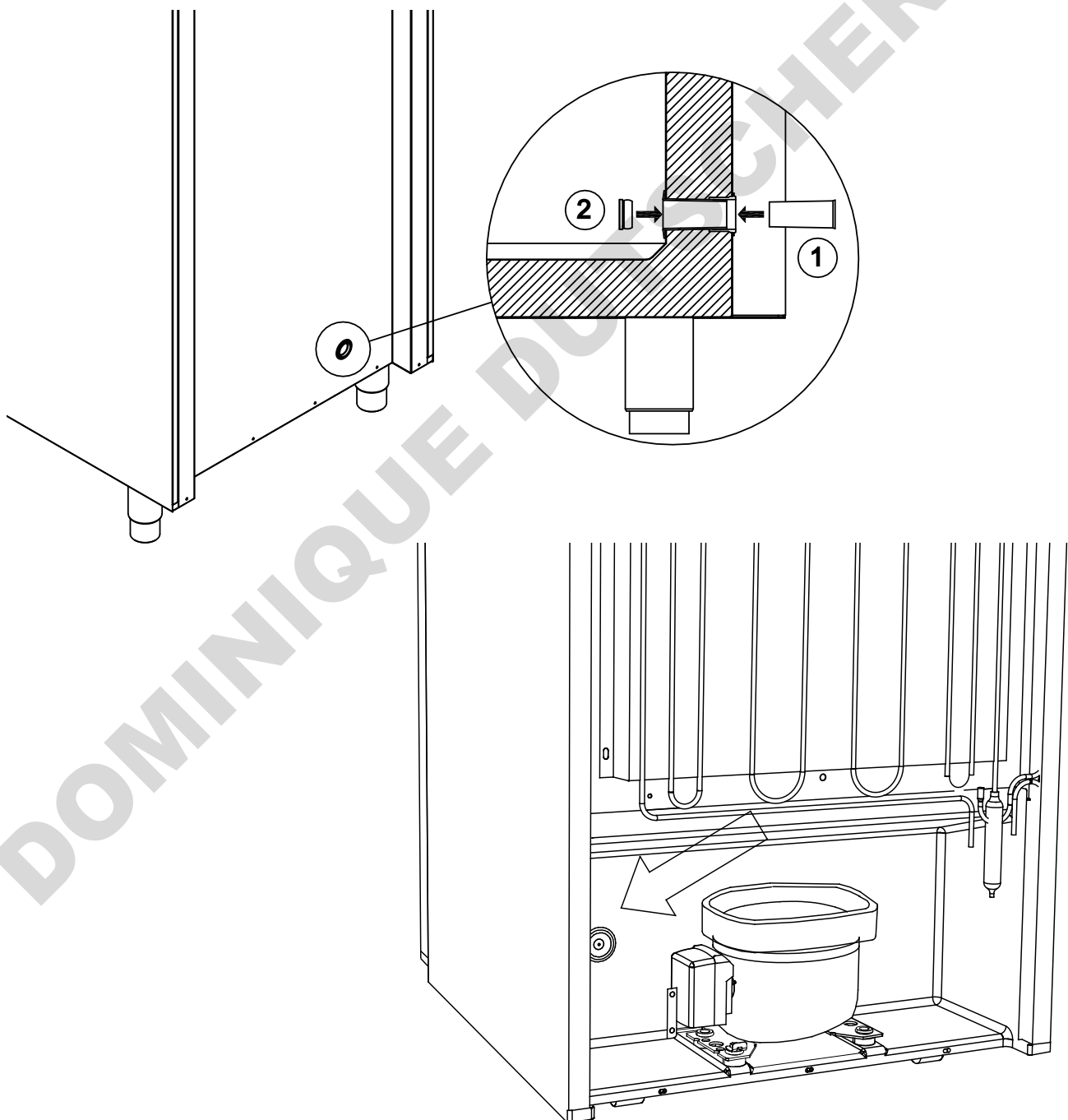
## Passage de sonde

Toutes les armoires BioCompact II sont équipées d'un orifice d'accès à l'arrière des armoires. Il peut être utilisé pour installer facilement des capteurs externes.

Tous les orifices d'accès sont construits de la même manière, avec un bouchon conique en polystyrène (installé à l'arrière de l'armoire) et un capuchon en plastique (installé à l'intérieur de l'armoire).

Notez qu'il est très important de replacer le bouchon en polystyrène et le capuchon en plastique après avoir monté le capteur, la sonde, etc. Le non-respect de cette consigne peut entraîner une baisse des performances ou un dysfonctionnement de l'armoire.

Les orifices d'accès sont clairement signalés par la mention « Orifice d'accès » sur l'armoire. Vous trouverez l'emplacement sur cette page.



## Important



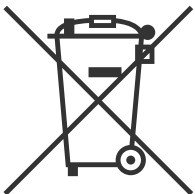
# IMPORTANT !

1. Le boîtier de l'armoire, la chambre du compresseur et l'intérieur peuvent présenter des bords tranchants. Manipulez l'armoire avec précaution. La négligence de ces précautions pourrait entraîner des blessures.
2. Risque de coincement de parties du corps dans l'interstice du cadre entre la porte et l'armoire. Faites preuve de vigilance lorsque vous ouvrez et fermez la porte. Le non-respect de ces précautions peut entraîner des blessures.
3. Risque de coincement de parties du corps dans la colonne à tiroirs entre les tiroirs et l'intérieur de l'armoire. Faites preuve de vigilance lorsque vous utilisez les tiroirs. Le non-respect de ces précautions peut entraîner des blessures.
4. Faites particulièrement attention à la fermeture automatique de la porte, qui est à ressort. Le non-respect de ces précautions peut entraîner des blessures.
5. Des roulettes non bloquées peuvent entraîner des mouvements intempestifs de l'armoire. Bloquez les roulettes après l'installation. Le non-respect de ces précautions peut entraîner des blessures.
6. Le bac de ré-évaporation, l'élément chauffant du bac de ré-évaporation, les tuyaux sous pression et les compresseurs développent une chaleur considérable pendant le fonctionnement. Assurez-vous que ces composants ont suffisamment refroidi avant de les toucher. Le non-respect de ces précautions peut entraîner des blessures.
7. L'évaporateur développe un froid considérable pendant le fonctionnement. Assurez-vous à nouveau que l'évaporateur s'est suffisamment réchauffé avant de le toucher. Le non-respect de cette précaution pourrait entraîner des blessures.
8. Le ventilateur peut provoquer des blessures pendant le fonctionnement. Éviter de toucher les ventilateurs lorsque l'armoire est raccordée au secteur. Le non-respect de ces précautions peut entraîner des blessures.

Les équipements électriques et électroniques (EEE) contiennent des matériaux, des composants et des substances qui peuvent être dangereux et nocifs pour la santé humaine et l'environnement si les déchets (DEEE) ne sont pas éliminés correctement.



Contactez votre distributeur BioLine local lorsque l'armoire doit être mise au rebut.



Les produits étiquetés avec une benne à ordures barrée sont des équipements électriques et électroniques. La benne à ordure barrée symbolise le fait que les déchets de ce type ne peuvent pas être éliminés avec les ordures ménagères, mais doivent être collectés séparément.



# Fiche technique

## BioCompact II 210, 310, 410, 210/210 et 310/210

### Données générales :

#### BioCompact II 210, 310, 410, 210/210 et 310/210

Caractéristiques techniques	Données
Raccordement	230 V, 50 Hz
Unité de commande	Unité de commande Gram avec contact sec, alarmes et fonction de décalage
Alarmes	Alarmes sonores et visuelles, alarmes haute/basse température et alarme de porte
Ports d'alarme	Contact sec
Orifice d'accès	1 pc Ø 24,5 mm
Porte	Charnière à droite ou à gauche
Matériau intérieur	Revêtement PS
Matériau extérieur	Finition acier laqué blanc ou acier inoxydable
Épaisseur de paroi	52 mm
Isolation	Polyuréthane de 50 mm avec gaz propulseur cyclopentane sans HFC
Système d'air	Système de distribution d'air ventilé BioLine
Système de dégivrage	Dégivrage intelligent automatique avec ré-évaporation de l'eau de dégivrage
Classe IP	IP21

## BioCompact II RR210H

### BioCompact II RR210H porte pleine

Caractéristiques techniques	Données
Plage de température	+2/+20 °C
Plage de température ambiante	+10/+35 °C
Version du logiciel	K82
Coefficient K	0,35 W/(m2*K)
Marquage ATEX	II 3G Ex ec nC ic IIB T5 Gc
Certification ATEX	DTI 22ATEX0251X
Volume brut	125 litres
Volume net	104 litres
Dimensions (l x p x h)	595 x 640 x 801/1001 mm
Réfrigérant	R134a
Charge de réfrigérant	80 g
Capacité de réfrigération à -10 °C	150 watts
PRG CO2e	114,4
Consommation énergétique : consigne par défaut	0,68 kWh/24 h
Émission de chaleur 100 %	111 watts
Point de consigne par défaut d'émission de chaleur	28 watts
Consommation nominale	110 Watt
Courant de démarrage	6,9 A
Niveau sonore	36,5 dB(A)

### BioCompact II RR210H porte vitrée

Caractéristiques techniques	Données
Plage de température	+2/+20 °C
Plage de température ambiante	+10/+32 °C
Version du logiciel	K82
Coefficient K	0,49 W/(m2*K)
Marquage ATEX	II 3G Ex ec nC ic IIB T5 Gc
Certification ATEX	DTI 22ATEX0251X
Volume brut	125 litres
Volume net	104 litres
Dimensions (l x p x h)	595 x 640 x 801/1001 mm
Réfrigérant	R134a
Charge de réfrigérant	80 g
Capacité de réfrigération à -10 °C	150 watts
PRG CO2e	114,4
Consommation énergétique : consigne par défaut	1,22 kWh/24 h
Émission de chaleur 100 %	190 watts
Point de consigne par défaut d'émission de chaleur	51 watts
Consommation nominale	200 Watt
Courant de démarrage	9,7 A
Niveau sonore	36,5 dB(A)

## BioCompact II RR310H

### BioCompact II RR310H porte pleine

Caractéristiques techniques	Données
Plage de température	+2/+20 °C
Plage de température ambiante	+10/+35 °C
Version du logiciel	K82
Coefficient K	0,35 W/(m2*K)
Marquage ATEX	II 3G Ex ec nC ic IIB T5 Gc
Certification ATEX	DTI 22ATEX0251X
Volume brut	218 litres
Volume net	189 litres
Dimensions (l x p x h)	595 x 640 x 1190/1390 mm
Réfrigérant	R134a
Charge de réfrigérant	115 g
Capacité de réfrigération à -10 °C	173 watts
PRG CO2e	164,45
Consommation énergétique : consigne par défaut	0,79 kWh/24 h
Émission de chaleur 100 %	145 watts
Point de consigne par défaut d'émission de chaleur	33 watts
Consommation nominale	145 watts
Courant de démarrage	8,6 A
Niveau sonore	36,8 dB(A)

### BioCompact II RR310H porte vitrée

Caractéristiques techniques	Données
Plage de température	+2/+20 °C
Plage de température ambiante	+10/+32 °C
Version du logiciel	K92
Coefficient K	0,50 W/(m2*K)
Marquage ATEX	II 3G Ex ec nC ic IIB T5 Gc
Certification ATEX	DTI 22ATEX0251X
Volume brut	218 litres
Volume net	189 litres
Dimensions (l x p x h)	595 x 640 x 1190/1390 mm
Réfrigérant	R134a
Charge de réfrigérant	95 g
Capacité de réfrigération à -10 °C	173 watts
PRG CO2e	135,85
Consommation énergétique : consigne par défaut	1,30 kWh/24 h
Émission de chaleur 100 %	180 watts
Point de consigne par défaut d'émission de chaleur	56 watts
Consommation nominale	183 watts
Courant de démarrage	9,7 A
Niveau sonore	36,8 dB(A)

## BioCompact II RR410H

### BioCompact II RR410H porte pleine

Caractéristiques techniques	Données
Plage de température	+2/+20 °C
Plage de température ambiante	+10/+35 °C
Version du logiciel	K82
Coefficient K	0,35 W/(m2*K)
Marquage ATEX	II 3G Ex ec nC ic IIB T4 Gc
Certification ATEX	DTI 22ATEX0251X
Volume brut	346 litres
Volume net	312 litres
Dimensions (l x p x h)	595 x 640 x 1776/1976 mm
Réfrigérant	R134a
Charge de réfrigérant	120 g
Capacité de réfrigération à -10 °C	173 watts
PRG CO2e	171,6
Consommation énergétique : consigne par défaut	0,96 kWh/24 h
Émission de chaleur 100 %	140 watts
Point de consigne par défaut d'émission de chaleur	40 watts
Consommation nominale	140 watts
Courant de démarrage	8,6 A
Niveau sonore	35,1 dB(A)

### BioCompact II RR410H porte vitrée

Caractéristiques techniques	Données
Plage de température	+2/+20 °C
Plage de température ambiante	+10/+32 °C
Version du logiciel	K92
Coefficient K	0,51 W/(m2*K)
Marquage ATEX	II 3G Ex ec nC ic IIB T4 Gc
Certification ATEX	DTI 22ATEX0251X
Volume brut	346 litres
Volume net	312 litres
Dimensions (l x p x h)	595 x 640 x 1776/1976 mm
Réfrigérant	R134a
Charge de réfrigérant	120 g
Capacité de réfrigération à -10 °C	173 watts
PRG CO2e	171,6
Consommation énergétique : consigne par défaut	1,58 kWh/24 h
Émission de chaleur 100 %	199 watts
Point de consigne par défaut d'émission de chaleur	66 watts
Consommation nominale	197 watts
Courant de démarrage	5,9 A
Niveau sonore	35,1 dB(A)

## BioCompact II RF210H

## BioCompact II RF310H

### BioCompact II RF210H porte pleine

Caractéristiques techniques	Données
Plage de température	-25/-5 °C
Plage de température ambiante	+10/+35 °C
Version du logiciel	F52
Coefficient K	0,35 W/(m2*K)
Marquage ATEX	II 3G Ex ec nC ic IIB T3 Gc
Certification ATEX	DTI 22ATEX0251X
Volume brut	125 litres
Volume net	104 litres
Dimensions (l x p x h)	595 x 640 x 801/1001 mm
Réfrigérant	R134a
Charge de réfrigérant	70 g
Capacité de réfrigération à -25 °C	156 watts
PRG CO2e	100,1
Consommation énergétique : consigne par défaut	1,53 kWh/24 h
Émission de chaleur 100 %	159 watts
Point de consigne par défaut d'émission de chaleur	81 watts
Consommation nominale	158 watts
Courant de démarrage	8,6 A
Niveau sonore	39,7 dB(A)

### BioCompact II RF310H porte pleine

Caractéristiques techniques	Données
Plage de température	-25/-5 °C
Plage de température ambiante	+10/+35 °C
Version du logiciel	F52
Coefficient K	0,35 W/(m2*K)
Marquage ATEX	II 3G Ex ec nC ic IIB T3 Gc
Certification ATEX	DTI 22ATEX0251X
Volume brut	218 litres
Volume net	189 litres
Dimensions (l x p x h)	595 x 640 x 1190/1390 mm
Réfrigérant	R134a
Charge de réfrigérant	80 g
Capacité de réfrigération à -25 °C	216 watts
PRG CO2e	114,4
Consommation énergétique : consigne par défaut	1,99 kWh/24 h
Émission de chaleur 100 %	185 watts
Point de consigne par défaut d'émission de chaleur	83 watts
Consommation nominale	187 watts
Courant de démarrage	S. o.
Niveau sonore	39,9 dB(A)

## BioCompact II RF410H

### BioCompact II RF410H porte pleine

Caractéristiques techniques	Données
Plage de température	-25/-5 °C
Plage de température ambiante	+10/+35 °C
Version du logiciel	F52
Coefficient K	0,35 W/(m <sup>2</sup> *K)
Marquage ATEX	II 3G Ex ec nC ic IIB T3 Gc
Certification ATEX	DTI 22ATEX0251X
Volume brut	346 litres
Volume net	312 litres
Dimensions (l x p x h)	595 x 640 x 1776/1976 mm
Réfrigérant	R134a
Charge de réfrigérant	95 g
Capacité de réfrigération à -25 °C	216 watts
PRG CO <sub>2</sub> e	135,85
Consommation énergétique : consigne par défaut	2,66 kWh/24 h
Émission de chaleur 100 %	190 watts
Point de consigne par défaut d'émission de chaleur	111 watts
Consommation nominale	191 watts
Courant de démarrage	11,3 A
Niveau sonore	38,6 dB(A)

## BioCompact II RR210/RR210H

### BioCompact II RR210/RR210H porte pleine

Caractéristiques techniques	Données
Plage de température	+2/+20 °C
Plage de température ambiante	+10/+35 °C
Version du logiciel	K82
Coefficient K	0,35 W/(m <sup>2</sup> *K)
Marquage ATEX	II 3G Ex ec nC ic IIB T3 Gc
Certification ATEX	DTI 22ATEX0251X
Volume brut	2x 125 litres
Volume net	2x 104 litres
Dimensions (l x p x h)	595 x 640 x 1602/1802 mm
Réfrigérant	R134a
Charge de réfrigérant	160 g
Capacité de réfrigération à -10 °C	150 watts
PRG CO <sub>2</sub> e	228,8
Consommation énergétique : consigne par défaut	1,36 kWh/24 h
Émission de chaleur 100 %	222 watts
Point de consigne par défaut d'émission de chaleur	56 watts
Consommation nominale	220 watts
Courant de démarrage	13,8 A
Niveau sonore	39,1 dB(A)

### BioCompact II RR210/RR210H porte vitrée

Caractéristiques techniques	Données
Plage de température	+2/+20 °C
Plage de température ambiante	+10/+32 °C
Version du logiciel	K92
Coefficient K	0,49 W/(m <sup>2</sup> *K)
Marquage ATEX	II 3G Ex ec nC ic IIB T3 Gc
Certification ATEX	DTI 22ATEX0251X
Volume brut	2x 125 litres
Volume net	2x 104 litres
Dimensions (l x p x h)	595 x 640 x 1602/1802 mm
Réfrigérant	R134a
Charge de réfrigérant	160 g
Capacité de réfrigération à -10 °C	150 watts
PRG CO <sub>2</sub> e	228,8
Consommation énergétique : consigne par défaut	2,44 kWh/24 h
Émission de chaleur 100 %	190 watts
Point de consigne par défaut d'émission de chaleur	102 watts
Consommation nominale	376 watts
Courant de démarrage	13,8 A
Niveau sonore	39,1 dB(A)

## BioCompact II RR210/RF210H

### BioCompact II RR210/RF210H porte pleine

Caractéristiques techniques	Données
Plage de température	+2/+20 °C et -25/-5 °C
Plage de température ambiante	+10/+35 °C
Version du logiciel	K82/F52
Coefficient K	0,35 W/(m <sup>2</sup> *K)
Marquage ATEX	II 3G Ex ec nC ic IIB T3 Gc
Certification ATEX	DTI 22ATEX0251X
Volume brut	2x 125 litres
Volume net	2x 104 litres
Dimensions (l x p x h)	595 x 640 x 1602/1802 mm
Réfrigérant	R134a
Charge de réfrigérant	150 g
Capacité de réfrigération à -10 °C	150 watts
Capacité de réfrigération à -25 °C	149 watts
PRG CO <sub>2</sub> e	214,5
Consommation énergétique : consigne par défaut	2,63 kWh/24 h
Émission de chaleur 100 %	271 watts
Point de consigne par défaut d'émission de chaleur	109 watts
Consommation nominale	268 watts
Courant de démarrage	12,8 A
Niveau sonore	41,4 dB(A)

### BioCompact II RR210/RF210H porte vitrée (RR)

Caractéristiques techniques	Données
Plage de température	+2/+20 °C et -25/-5 °C
Plage de température ambiante	+10/+32 °C
Version du logiciel	K92/F52
Coefficient K	0,49 W/(m <sup>2</sup> *K)
Marquage ATEX	II 3G Ex ec nC ic IIB T3 Gc
Certification ATEX	DTI 22ATEX0251X
Volume brut	2x 125 litres
Volume net	2x 104 litres
Dimensions (l x p x h)	595 x 640 x 1602/1802 mm
Réfrigérant	R134a
Charge de réfrigérant	150 g
Capacité de réfrigération à -10 °C	150 watts
Capacité de réfrigération à -25 °C	149 watts
PRG CO <sub>2</sub> e	214,2
Consommation énergétique : consigne par défaut	3,17 kWh/24 h
Émission de chaleur 100 %	271 watts
Point de consigne par défaut d'émission de chaleur	190 watts
Consommation nominale	346 watts
Courant de démarrage	12,8 A
Niveau sonore	41,4 dB(A)

## BioCompact II RF210/RF210H

### BioCompact II RF210/RF210H porte pleine

Caractéristiques techniques	Données
Plage de température	-25/-5 °C
Plage de température ambiante	+10/+35 °C
Version du logiciel	F52
Coefficient K	0,35 W/(m <sup>2</sup> *K)
Marquage ATEX	II 3G Ex ec nC ic IIB T3 Gc
Certification ATEX	DTI 22ATEX0251X
Volume brut	2x 125 litres
Volume net	2x 104 litres
Dimensions (l x p x h)	595 x 640 x 1602/1802 mm
Réfrigérant	R134a
Charge de réfrigérant	140 g
Capacité de réfrigération à -25 °C	149 watts
PRG CO <sub>2</sub> e	200,2
Consommation énergétique : consigne par défaut	3,9 kWh/24 h
Émission de chaleur 100 %	320 watts
Point de consigne par défaut d'émission de chaleur	81 watts
Consommation nominale	316 watts
Courant de démarrage	11,8 A
Niveau sonore	42,1 dB(A)

## BioCompact II RR310/RF210H

### BioCompact II RR310/RF210H porte pleine

Caractéristiques techniques	Données
Plage de température	+2/+20 °C et -25/-5 °C
Plage de température ambiante	+10/+35 °C
Version du logiciel	K82/F52
Coefficient K	0,35 W/(m <sup>2</sup> *K)
Marquage ATEX	II 3G Ex ec nC ic IIB T3 Gc
Certification ATEX	DTI 22ATEX0251X
Volume brut	RR310 : 218 litres RF210 : 125 litres
Volume net	RR310 : 189 litres RF210 : 104 litres
Dimensions (l x p x h)	595 x 640 x 1991/2191 mm
Réfrigérant	R134a
Charge de réfrigérant	85 g
Capacité de réfrigération à -10 °C	173 watts
Capacité de réfrigération à -25 °C	149 watts
PRG CO2e	264,55
Consommation énergétique : consigne par défaut	2,74 kWh/24 h
Émission de chaleur 100 %	305 watts
Point de consigne par défaut d'émission de chaleur	114 watts
Consommation nominale	303 watts
Courant de démarrage	-
Niveau sonore	42,2 dB(A)

### BioCompact II RR310/RF210H porte vitrée (RR)

Caractéristiques techniques	Données
Plage de température	+2/+20 °C et -25/-5 °C
Plage de température ambiante	+10/+32 °C
Version du logiciel	K82/F52
Coefficient K	RR310 : 0,50 W/(m <sup>2</sup> *K) RF210 : 0,35 W/(m <sup>2</sup> *K)
Marquage ATEX	II 3G Ex ec nC ic IIB T3 Gc
Certification ATEX	DTI 22ATEX0251X
Volume brut	RR310 : 218 litres RF210 : 125 litres
Volume net	RR310 : 189 litres RF210 : 104 litres
Dimensions (l x p x h)	595 x 640 x 1991/2191 mm
Réfrigérant	R134a
Charge de réfrigérant	185 g
Capacité de réfrigération à -10 °C	173 watts
Capacité de réfrigération à -25 °C	149 watts
PRG CO2e	264,45
Consommation énergétique : consigne par défaut	4,04 kWh/24 h
Émission de chaleur 100 %	305 watts
Point de consigne par défaut d'émission de chaleur	114 watts
Consommation nominale	341 watts
Courant de démarrage	8,6 A +
Niveau sonore	42,2 dB(A)

## BioCompact II RR210G

### BioCompact II RR210G porte pleine

Caractéristiques techniques	Données
Plage de température	+2/+20 °C
Plage de température ambiante	+10/+35 °C
Version du logiciel	K82
Coefficient K	0,35 W/(m2*K)
Marquage ATEX	II 3G Ex ec nC ic IIB T6 Gc
Certification ATEX	DTI 22ATEX0251X
Volume brut	125 litres
Volume net	104 litres
Dimensions (l x p x h)	595 x 640 x 801/1001 mm
Réfrigérant	R600a
Charge de réfrigérant	33 g
Capacité de réfrigération à -10 °C	154 watts
PRG CO2e	S. o.
Consommation d'énergie : point de consigne par défaut	0,61 kWh/24 h
Émission de chaleur 100 %	97 watts
Point de consigne par défaut d'émission de chaleur	26 watts
Consommation nominale	95 watts
Courant de démarrage	7,6 A
Niveau sonore	33,3 dB(A)

### BioCompact II RR210G porte vitrée

Caractéristiques techniques	Données
Plage de température	+2/+20 °C
Plage de température ambiante	+10/+32 °C
Version du logiciel	K92
Coefficient K	0,49 W/(m2*K)
Marquage ATEX	II 3G Ex ec nC ic IIB T6 Gc
Certification ATEX	DTI 22ATEX0251X
Volume brut	125 litres
Volume net	104 litres
Dimensions (l x p x h)	595 x 640 x 801/1001 mm
Réfrigérant	R600a
Charge de réfrigérant	33 g
Capacité de réfrigération à -10 °C	154 watts
PRG CO2e	S. o.
Consommation énergétique : consigne par défaut	0,98 kWh/24 h
Émission de chaleur 100 %	102 watts
Point de consigne par défaut d'émission de chaleur	41 watts
Consommation nominale	100 watts
Courant de démarrage	7,6 A
Niveau sonore	35 dB(A)

## BioCompact II RR310G

### BioCompact II RR310G porte pleine

Caractéristiques techniques	Données
Plage de température	+2/+20 °C
Plage de température ambiante	+10°C/35°C
Version du logiciel	K82
Coefficient K	0,35 W/(m2*K)
Marquage ATEX	II 3G Ex ec nC ic IIB T6 Gc
Certification ATEX	DTI 22ATEX0251X
Volume brut	218 litres
Volume net	189 litres
Dimensions (l x p x h)	595 x 640 x 1190/1390 mm
Réfrigérant	R600a
Charge de réfrigérant	45 g
Capacité de réfrigération à -10 °C	154 watts
PRG CO2e	S. o.
Consommation énergétique : consigne par défaut	0,63 kWh/24 h
Émission de chaleur 100 %	94 watts
Point de consigne par défaut d'émission de chaleur	28 watts
Consommation nominale	95 watts
Courant de démarrage	7,6 A
Niveau sonore	36,8 dB(A)

### BioCompact II RR310G porte vitrée

Caractéristiques techniques	Données
Plage de température	+2/+20 °C
Plage de température ambiante	+10/+32 °C
Version du logiciel	K92
Coefficient K	0,50 W/(m2*K)
Marquage ATEX	II 3G Ex ec nC ic IIB T6 Gc
Certification ATEX	DTI 22ATEX0251X
Volume brut	218 litres
Volume net	189 litres
Dimensions (l x p x h)	595 x 640 x 1190/1390 mm
Réfrigérant	R600a
Charge de réfrigérant	45 g
Capacité de réfrigération à -10 °C	154 watts
PRG CO2e	S. o.
Consommation énergétique : consigne par défaut	0,98 kWh/24 h
Émission de chaleur 100 %	103 watts
Point de consigne par défaut d'émission de chaleur	44 watts
Consommation nominale	101 watts
Courant de démarrage	7,6 A
Niveau sonore	36,8 dB(A)

## BioCompact II RR410G

### BioCompact II RR410G porte pleine

Caractéristiques techniques	Données
Plage de température	+2/+20 °C
Plage de température ambiante	+10/+35 °C
Version du logiciel	K82
Coefficient K	0,35 W/(m <sup>2</sup> *K)
Marquage ATEX	3G Ex ec nC ic IIB T6 Gc
Certification ATEX	DTI 22ATEX0251X
Volume brut	346 litres
Volume net	312 litres
Dimensions (l x p x h)	595 x 640 x 1776/1976 mm
Réfrigérant	R600a
Charge de réfrigérant	51 g
Capacité de réfrigération à -10 °C	207 watts
PRG CO2e	S. o.
Consommation énergétique : consigne par défaut	0,59 kWh/24 h
Émission de chaleur 100 %	110 watts
Point de consigne par défaut d'émission de chaleur	30 watts
Consommation nominale	109 watts
Courant de démarrage	6,4 A
Niveau sonore	35,1 dB(A)

### BioCompact II RR410G porte vitrée

Caractéristiques techniques	Données
Plage de température	+2/+20 °C
Plage de température ambiante	+10/+32 °C
Version du logiciel	K92
Coefficient K	0,51 W/(m <sup>2</sup> *K)
Marquage ATEX	3G Ex ec nC ic IIB T6 Gc
Certification ATEX	DTI 22ATEX0251X
Volume brut	346 litres
Volume net	312 litres
Dimensions (l x p x h)	595 x 640 x 1776/1976 mm
Réfrigérant	R600a
Charge de réfrigérant	51 g
Capacité de réfrigération à -10 °C	207 watts
PRG CO2e	S. o.
Consommation d'énergie : point de consigne par défaut	1,31 kWh/24 h
Émission de chaleur 100 %	165 watts
Point de consigne par défaut d'émission de chaleur	60 watts
Consommation nominale	162 Watts
Courant de démarrage	6,4 A
Niveau sonore	35,1 dB(A)

## BioCompact II RF210G

## BioCompact II RF310G

### BioCompact II RF210G porte pleine

Caractéristiques techniques	Données
Plage de température	-25/-5 °C
Plage de température ambiante	+10/+35 °C
Version du logiciel	F52
Coefficient K	0,35 W/(m2*K)
Marquage ATEX	II 3G Ex ec nC ic IIB T3 Gc
Certification ATEX	DTI 22ATEX0251X
Volume brut	125 litres
Volume net	104 litres
Dimensions (l x p x h)	595 x 640 x 801/1001 mm
Réfrigérant	R600a
Charge de réfrigérant	30 g
Capacité de réfrigération à -25 °C	156 watts
PRG CO2e	S. o.
Consommation énergétique : consigne par défaut	1,47 kWh/24 h
Émission de chaleur 100 %	146 watts
Point de consigne par défaut d'émission de chaleur	64 watts
Consommation nominale	144 watts
Courant de démarrage	8,6 A
Niveau sonore	37,7 dB(A)

### BioCompact II RF310G porte pleine

Caractéristiques techniques	Données
Plage de température	-25/-5 °C
Plage de température ambiante	+10/+35 °C
Version du logiciel	F52
Coefficient K	0,35 W/(m2*K)
Marquage ATEX	3G Ex ec nC ic IIB T3 Gc
Certification ATEX	DTI 22ATEX0251X
Volume brut	218 litres
Volume net	189 litres
Dimensions (l x p x h)	595 x 640 x 1190/1390 mm
Réfrigérant	R600a
Charge de réfrigérant	35 g
Capacité de réfrigération à -25 °C	204 watts
PRG CO2e	S. o.
Consommation énergétique : consigne par défaut	1,69 kWh/24 h
Émission de chaleur 100 %	142 watts
Point de consigne par défaut d'émission de chaleur	71 watts
Consommation nominale	143 watts
Courant de démarrage	8 A
Niveau sonore	39,9 dB(A)

## BioCompact II RF410G

### BioCompact II RF410G porte pleine

Caractéristiques techniques	Données
Plage de température	-25/-5 °C
Plage de température ambiante	+10/+35 °C
Version du logiciel	F52
Coefficient K	0,35 W/(m <sup>2</sup> *K)
Marquage ATEX	II 3G Ex ec nC ic IIB T3 Gc
Certification ATEX	DTI 22ATEX0251X
Volume brut	346 litres
Volume net	312 litres
Dimensions (l x p x h)	595 x 640 x 1776/1976 mm
Réfrigérant	R600a
Charge de réfrigérant	47 g
Capacité de réfrigération à -25 °C	204 watts
PRG CO2e	S. o.
Consommation énergétique : consigne par défaut	2,13 kWh/24 h
Émission de chaleur 100 %	153 watts
Point de consigne par défaut d'émission de chaleur	89 watts
Consommation nominale	155 watts
Courant de démarrage	8 A
Niveau sonore	38,6 dB(A)

## BioCompact II RR210/RR210G

### BioCompact II RR210/RR210G porte pleine

Caractéristiques techniques	Données
Plage de température	+2/+20 °C
Plage de température ambiante	+10/+35 °C
Version du logiciel	K82/K82
Coefficient K	0,35 W/(m <sup>2</sup> *K)
Marquage ATEX	II 3G Ex nA nC nL IIB T3 Gc
Certification ATEX	DTI 22ATEX0251X
Volume brut	2x 125 litres
Volume net	2x 104 litres
Dimensions (l x p x h)	595 x 640 x 1602/1802 mm
Réfrigérant	R600a
Charge de réfrigérant	66 g
Capacité de réfrigération à -10 °C	154 watts
PRG CO2e	S. o.
Consommation d'énergie : point de consigne par défaut	1,22 kWh/24 h
Émission de chaleur 100 %	194 watts
Point de consigne par défaut d'émission de chaleur	26 watts
Consommation nominale	190 watts
Courant de démarrage	15,2 A
Niveau sonore	36,3 dB(A)

### BioCompact II RR210/RR210G porte vitrée

Caractéristiques techniques	Données
Plage de température	+2/+20 °C
Plage de température ambiante	+10/+32 °C
Version du logiciel	K92/K92
Coefficient K	0,49 W/(m <sup>2</sup> *K)
Marquage ATEX	II 3G Ex nA nC nL IIB T3 Gc
Certification ATEX	DTI 22ATEX0251X
Volume brut	2x 125 litres
Volume net	2x 104 litres
Dimensions (l x p x h)	595 x 640 x 1602/1802 mm
Réfrigérant	R600a
Charge de réfrigérant	66 g
Capacité de réfrigération à -10 °C	154 watts
PRG CO2e	S. o.
Consommation d'énergie : point de consigne par défaut	1,83 kWh/24 h
Émission de chaleur 100 %	204 watts
Point de consigne par défaut d'émission de chaleur	82 watts
Consommation nominale	195 watts
Courant de démarrage	15,2 A
Niveau sonore	39,1 dB(A)

## BioCompact II RR210/RF210G

### BioCompact II RR210/RF210G porte pleine

Caractéristiques techniques	Données
Plage de température	+2/+20 °C et -25/-5 °C
Plage de température ambiante	+10/+35 °C
Version du logiciel	K82/F52
Coefficient K	0,35 W/(m <sup>2</sup> *K)
Marquage ATEX	II 3G Ex nA nC nL IIB T3 Gc
Certification ATEX	DTI 22ATEX0251X
Volume brut	2 x 125 litres
Volume net	2 x 104 litres
Dimensions (l x p x h)	595 x 640 x 1602/1802 mm
Réfrigérant	R600a
Charge de réfrigérant	63 g
Capacité de réfrigération à -10 °C	154 watts
Capacité de réfrigération à -25 °C	156 watts
PRG CO <sub>2</sub> e	S. o.
Consommation d'énergie : point de consigne par défaut	2,07 kWh/24 h
Émission de chaleur 100 %	243 watts
Point de consigne par défaut d'émission de chaleur	90 watts
Consommation nominale	239 Watt
Courant de démarrage	16,2 A
Niveau sonore	39,0 dB(A)

### BioCompact II RR210/RF210G porte vitrée (RR)

Caractéristiques techniques	Données
Plage de température	+2/+20 °C et -25/-5 °C
Plage de température ambiante	+10/+32 °C
Version du logiciel	K92/F52
Coefficient K	Porte pleine 0,35 W/(m <sup>2</sup> *K) Porte vitrée 0,49 W/(m <sup>2</sup> *K)
Marquage ATEX	II 3G Ex nA nC nL IIB T3 Gc
Certification ATEX	DTI 22ATEX0251X
Volume brut	2 x 125 litres
Volume net	2 x 104 litres
Dimensions (l x p x h)	595 x 640 x 1602/1802 mm
Réfrigérant	R600a
Charge de réfrigérant	63 g
Capacité de réfrigération à -10 °C	154 watts
Capacité de réfrigération à -25 °C	156 watts
PRG CO <sub>2</sub> e	S. o.
Consommation d'énergie : point de consigne par défaut	2,14 kWh/24 h
Émission de chaleur 100 %	243 watts
Point de consigne par défaut d'émission de chaleur	105 watts
Consommation nominale	244 watts
Courant de démarrage	16,2 A
Niveau sonore	41,4 dB(A)

## BioCompact II RF210/RF210G

### BioCompact II RF210/RF210G porte pleine

Caractéristiques techniques	Données
Plage de température	-25/-5 °C
Plage de température ambiante	+10/+35 °C
Version du logiciel	F52
Coefficient K	0,35 W/(m <sup>2</sup> *K)
Marquage ATEX	II 3G Ex nA nC nL IIB T3 Gc
Certification ATEX	DTI 22ATEX0251X
Volume brut	2 x 125 litres
Volume net	2 x 104 litres
Dimensions (l x p x h)	595 x 640 x 1602/1802 mm
Réfrigérant	R600a
Charge de réfrigérant	60 g
Capacité de réfrigération à -25 °C	156 watts
PRG CO2e	S. o.
Consommation d'énergie : point de consigne par défaut	3,06 kWh/24 h
Émission de chaleur 100 %	292 watts
Point de consigne par défaut d'émission de chaleur	128 watts
Consommation nominale	288 watts
Courant de démarrage	17,2 A
Niveau sonore	42,1 dB(A)

## BioCompact II RR310/RF210G

### BioCompact II RR310/RF210G porte pleine

Caractéristiques techniques	Données
Plage de température	+2/+20 °C et -25/-5 °C
Plage de température ambiante	+10/+35 °C
Version du logiciel	K82/F52
Coefficient K	RR310 : 0,35 W/(m <sup>2</sup> *K) RF210 : 0,35 W/(m <sup>2</sup> *K)
Marquage ATEX	II 3G Ex ec nC ic IIB T3 Gc
Certification ATEX	DTI 22ATEX0251X
Volume brut	RR310 : 218 litres RF210 : 125 litres
Volume net	RR310 : 189 litres RF210 : 104 litres
Dimensions (l x p x h)	595 x 640 x 1991/2191 mm
Réfrigérant	R600a
Charge de réfrigérant	75 g
Capacité de réfrigération à -10 °C	154 watts
Capacité de réfrigération à -25 °C	156 watts
PRG CO2e	S. o.
Consommation d'énergie : point de consigne par défaut	1,98 kWh/24 h
Émission de chaleur 100 %	240 watts
Point de consigne par défaut d'émission de chaleur	92 watts
Consommation nominale	289 watts
Courant de démarrage	7,6 A + 8,6 A
Niveau sonore	39,3 dB(A)

### BioCompact II RR310/RF210G porte vitrée (RR)

Caractéristiques techniques	Données
Plage de température	+2/+20 °C et -25/-5 °C
Plage de température ambiante	+10/+32 °C
Version du logiciel	K92/F52
Coefficient K	RR310 : 0,50 W/(m <sup>2</sup> *K) RF210 : 0,35 W/(m <sup>2</sup> *K)
Marquage ATEX	II 3G Ex ec nC ic IIB T3 Gc
Certification ATEX	DTI 22ATEX0251X
Volume brut	RR310 : 218 litres RF210 : 125 litres
Volume net	RR310 : 189 litres RF210 : 104 litres
Dimensions (l x p x h)	595 x 640 x 1991/2191 mm
Réfrigérant	R600a
Charge de réfrigérant	75 g
Capacité de réfrigération à -10 °C	154 watts
Capacité de réfrigération à -25 °C	156 watts
PRG CO2e	S. o.
Consommation d'énergie : point de consigne par défaut	2,67 kWh/24 h
Émission de chaleur 100 %	249 watts
Point de consigne par défaut d'émission de chaleur	108 watts
Consommation nominale	327 watts
Courant de démarrage	-
Niveau sonore	42,2 dB(A)

bioline



DOMINIQUE DUTSCHER SAS

## BioCompact II 610H

### Données générales : BioCompact II 610

Caractéristiques techniques	Données
Raccordement	230 V, 50 Hz
Unité de commande	Unité de commande Gram avec contact sec, alarmes et fonction de décalage
Alarmes	Alarmes sonores et visuelles, alarmes haute/basse température et alarme de porte
Ports d'alarme	Contact sec
Orifice d'accès	1 pc Ø 24,5 mm
Porte	Charnière à droite ou à gauche
Matériau intérieur	Revêtement PS avec rails muraux en acier inoxydable
Matériau extérieur	Finition acier laqué blanc ou acier inoxydable
Épaisseur de paroi	60 mm
Isolation	Polyuréthane de 60 mm avec gaz propulseur cyclopentane sans HFC
Système d'air	Système de distribution d'air ventilé BioLine
Système de dégivrage	Dégivrage intelligent automatique avec ré-évaporation de l'eau de dégivrage
Classe IP	IP21

## BioCompact II RR610H

### BioCompact II RR610H porte pleine

Caractéristiques techniques	Données
Plage de température	+2/+20 °C
Plage de température ambiante	+10/+43 °C
Version du logiciel	K2+
Coefficient K	0,31 W/(m <sup>2</sup> *K)
Marquage ATEX	II 3G Ex nA nC nL IIB T6 Gc
Certification ATEX	-
Volume brut	583 litres
Volume net	419 litres
Dimensions (l x p x h)	695 x 875 x 1874/2075 mm
Réfrigérant	R134a
Charge de réfrigérant	230 g
Capacité de réfrigération à -10 °C	314 watts
PRG CO <sub>2</sub> e	328,9
Consommation énergétique : consigne par défaut	1,36 kWh/24 h
Émission de chaleur 100 %	257 watts
Point de consigne par défaut d'émission de chaleur	56 watts
Consommation nominale	314 watts
Courant de démarrage	11,4 A
Niveau sonore	44,2 dB(A)

### BioCompact II RR610H porte vitrée

Caractéristiques techniques	Données
Plage de température	+2/+20 °C
Plage de température ambiante	+10/+38 °C
Version du logiciel	K6+
Coefficient K	0,46 W/(m <sup>2</sup> *K)
Marquage ATEX	II 3G Ex nA nC nL IIB T6 Gc
Certification ATEX	-
Volume brut	583 litres
Volume net	419 litres
Dimensions (l x p x h)	695 x 875 x 1874/2075 mm
Réfrigérant	R134a
Charge de réfrigérant	230 g
Capacité de réfrigération à -10 °C	314 watts
PRG CO <sub>2</sub> e	S. o.
Consommation énergétique : consigne par défaut	2,02 kWh/24 h
Émission de chaleur 100 %	334 watts
Point de consigne par défaut d'émission de chaleur	269 watts
Consommation nominale	329 watts
Courant de démarrage	11,4 A
Niveau sonore	44,2 dB(A)

## BioCompact II RF610H

### BioCompact II RF610H porte pleine

Caractéristiques techniques	Données
Plage de température	-25/-5 °C
Plage de température ambiante	+10/+43 °C
Version du logiciel	F51
Coefficient K	0,31 W/(m <sup>2</sup> *K)
Marquage ATEX	II 3G Ex nA nC nL IIB T2 Gc
Certification ATEX	-
Volume brut	583 litres
Volume net	419 litres
Dimensions (l x p x h)	695 x 875 x 1874/2075 mm
Réfrigérant	R404a
Charge de réfrigérant	220 g
Capacité de réfrigération à -25 °C	616 watts
PRG CO <sub>2</sub> e	862,85
Consommation énergétique : consigne par défaut	4,2 kWh/24 h
Émission de chaleur 100 %	583 watts
Point de consigne par défaut d'émission de chaleur	175 watts
Consommation nominale	613 watts
Courant de démarrage	19,6 A
Niveau sonore	48,6 dB(A)

## BioCompact II RR610G

### BioCompact II RR610G porte pleine

Caractéristiques techniques	Données
Plage de température	+2/+20 °C
Plage de température ambiante	+10/+43 °C
Version du logiciel	K2+
Coefficient K	0,31 W/(m <sup>2</sup> *K)
Marquage ATEX	II 3G Ex nA nC nL IIB T6 Gc
Certification ATEX	-
Volume brut	583 litres
Volume net	419 litres
Dimensions (l x p x h)	695 x 875 x 1874/2075 mm
Réfrigérant	R600a
Charge de réfrigérant	102 g
Capacité de réfrigération à -10 °C	354 watts
PRG CO <sub>2</sub> e	S. o.
Consommation énergétique : consigne par défaut	1,15 kWh/24 h
Émission de chaleur 100 %	205 watts
Point de consigne par défaut d'émission de chaleur	48 watts
Consommation nominale	291 watts
Courant de démarrage	9,3 A
Niveau sonore	44,2 dB(A)

### BioCompact II RR610G porte vitrée

Caractéristiques techniques	Données
Plage de température	+2/+20 °C
Plage de température ambiante	+10/+38 °C
Version du logiciel	K6+
Coefficient K	0,46 W/(m <sup>2</sup> *K)
Marquage ATEX	II 3G Ex nA nC nL IIB T6 Gc
Certification ATEX	-
Volume brut	583 litres
Volume net	419 litres
Dimensions (l x p x h)	695 x 875 x 1874/2075 mm
Réfrigérant	R600a
Charge de réfrigérant	102 g
Capacité de réfrigération à -10 °C	354 watts
PRG CO <sub>2</sub> e	S. o.
Consommation d'énergie : point de consigne par défaut	1,9 kWh/24 h
Émission de chaleur 100 %	240 watts
Point de consigne par défaut d'émission de chaleur	79 watts
Consommation nominale	315 watts
Courant de démarrage	8 A
Niveau sonore	44,2 dB(A)

## BioCompact II RF610G

### BioCompact II RF610G porte pleine

Caractéristiques techniques	Données
Plage de température	-25/-5 °C
Plage de température ambiante	+10/+43 °C
Version du logiciel	F51
Coefficient K	0,31 W/(m <sup>2</sup> *K)
Marquage ATEX	II 3G Ex nA nC nL IIB T2 Gc
Certification ATEX	-
Volume brut	583 litres
Volume net	419 litres
Dimensions (l x p x h)	695 x 875 x 1874/2075 mm
Réfrigérant	R290
Charge de réfrigérant	92 g
Capacité de réfrigération à -25 °C	512 watts
PRG CO2e	S. o.
Consommation énergétique : consigne par défaut	3,88 kWh/24 h
Émission de chaleur 100 %	472 watts
Point de consigne par défaut d'émission de chaleur	162 watts
Consommation nominale	485 watts
Courant de démarrage	13,1 A
Niveau sonore	48,6 dB(A)

DOMINIQUE DUTSCHER SAS

# Déclaration de conformité

## BioCompact II 210, 310, 410, 210/210 & 310/210



### Déclaration de conformité Française CE

Nous, **Gram Scientific ApS**, déclarons sous notre seule responsabilité que les produits suivants:

<b>Nom:</b>	<b>BioCompact II</b>
<b>Modèle:</b>	210, 310, 410, 210/210 & 310/210
<b>Fluide frigorigène:</b>	R600a & R134a
<b>Description du produit</b>	Réfrigérateurs et congélateurs pour laboratoire et biostockage
<b>Valable à partir de (Année/Semaine) :</b>	2023/01

Qui sont concernés par cette déclaration, répondent à toutes les exigences essentielles applicables et autres provisions des directives du Parlement Européen et du Conseil.

#### Directives du Parlement Européen et du Conseil:

Directive Machines 2006/42/CE  
- Directive ATEX 2014/34/UE  
- Directive équipements sous pression 2014/68/UE  
- Directive Basse Tension 2014/35/UE  
- Directive CEM 2014/30/UE  
- Directive RoHS 2011/65/UE  
- REACH CE N°1907/2006  
- Règlement F-Gas (UE) n° 517/2014

La conformité du produit a été démontrée sur la base de:

Standards harmonisés:	Texte:
EN 60601-1:2006	Appareils électromédicaux – Partie 1: exigences générales pour la sécurité de base et les performances essentielles
EN 60601-1-2:2015	Appareils électromédicaux – Partie 1-2: Exigences générales pour la sécurité de base et les performances essentielles – Norme collatérale : Perturbations électromagnétiques - Exigences et essais
EN 61010-1:2010	Règles de sécurité pour appareils électriques de mesurage, de régulation et de laboratoire - Partie 1: Exigences générales.
EN 61326-1:2013	Matériel électrique de mesure, de commande et de laboratoire - Exigences relatives à la CEM – Partie 1: Exigences générales
EN IEC 61000-3-2:2019	Compatibilité électromagnétique (CEM) – Partie 3-2: Limites – Limites pour les émissions de courant harmonique (courant appelé par les appareils ≤ 16 A par phase)
EN 61000-3-3:2013	Compatibilité électromagnétique (CEM) – Partie 3-3: Limites - Limitation des variations de tension, des fluctuations de tension et du papillotement dans les réseaux publics d'alimentation basse tension, pour les matériels ayant un courant assigné ≤ 16 A par phase et non soumis à un raccordement conditionnel
EN IEC 60079-0:2018 EN IEC 60079-0:2018/AC:2020	Atmosphères explosives – Partie 0: Matériel - Exigences générales
EN 60079-7:2015 EN 60079-7:2015/A1:2018	Atmosphères explosives – Partie 7: Protection du matériel par sécurité augmentée "e"
EN 60079-11:2012	Atmosphères explosives – Partie 11: Protection de l'équipement par sécurité intrinsèque "i"
EN IEC 60079-15:2019	Atmosphères explosives – Partie 15: protection du matériel par mode de protection "n"
EN 60079-18:2015	Atmosphères explosives – Partie 18: Protection du matériel par encapsulage 'm'
EN ISO 3744:2010	Acoustique – Détermination des niveaux de puissance d'énergie acoustique émis par les sources de bruit à partir de la pression acoustique - Méthodes d'expertise pour des conditions approchant celles du champ libre sur plan réfléchissant.
EN ISO 9001:2015	Systèmes de management de la qualité – Exigences
EN ISO 14001:2015	Systèmes de management environnemental – Exigences et lignes directrices pour son utilisation

Gram Scientific ApS  
Aage Grams Vej 1  
DK-6500 Vojsens  
Danemark  
Téléphone: + 45 73 20 13 00

Vojsens, 13.12.2022

John B. S. Petersen  
Directeur de l'approbation

Rev. 006 – 13.12.2022

# BioCompact II 610



## Déclaration de conformité Française CE

Nous, **Gram Scientific ApS**, déclarons sous notre seule responsabilité que les produits suivants:

<b>Nom:</b>	<b>BioCompact II</b>
Modèle:	610
Fluide frigorigène:	R600a, R290, R404A & R134a
Description du produit	Réfrigérateurs et congélateurs pour laboratoire et biostockage
Valable à partir de (Année/Semaine) :	2023/01

Qui sont concernés par cette déclaration, répondent à toutes les exigences essentielles applicables et autres provisions des directives du Parlement Européen et du Conseil.

### Directives du Parlement Européen et du Conseil:

Directive Machines 2006/42/CE  
 - Directive ATEX 2014/34/UE  
 - Directive équipements sous pression 2014/68/UE  
 - Directive Basse Tension 2014/35/UE  
 - Directive CEM 2014/30/UE  
 - Directive RoHS 2011/65/UE  
 - REACH CE N°1907/2006  
 - Règlement F-Gas (UE) n° 517/2014

La conformité du produit a été démontrée sur la base de:

Standards harmonisés:	Texte:
EN 61010-1:2010	Appareils électromédicaux – Partie 1: exigences générales pour la sécurité de base et les performances essentielles
EN 60601-1:2006	Appareils électromédicaux – Partie 1-2: Exigences générales pour la sécurité de base et les performances essentielles - Norme collatérale: Perturbations électromagnétiques - Exigences et essais
EN 60601-1-2:2015	Règles de sécurité pour appareils électriques de mesurage, de régulation et de laboratoire – Partie 1: Exigences générales
EN 60079-0:2012	Atmosphères explosives – Partie 0: Matériel - Exigences générales
EN 60079-11:2012	Atmosphères explosives – Partie 11: Protection de l'équipement par sécurité intrinsèque "i"
EN 60079-15:2010	Atmosphères explosives – Partie 15: Protection du matériel par mode de protection "n"
EN 60079-25:2010	Atmosphères explosives – Partie 25: Systèmes électriques de sécurité intrinsèque
EN ISO 3744:2010	Acoustique – Détermination des niveaux de puissance d'énergie acoustique émis par les sources de bruit à partir de la pression acoustique - Méthodes d'expertise pour des conditions approchant celles du champ libre sur plan réfléchissant
EN ISO 9001:2015	Systèmes de management de la qualité – Exigences
EN ISO 14001:2015	Systèmes de management environnemental – Exigences et lignes directrices pour son utilisation

Gram Scientific ApS  
 Aage Grams Vej 1  
 DK-6500 Vojens  
 Danemark  
 Téléphone: + 45 73 20 13 00

Vojens, 13.12.2022



John B. S. Petersen  
 Directeur de l'approbation

# BioCompact II 210, 310, 410, 210/210 & 310/210 – Code accessoire 69



## Déclaration de conformité Française CE

Nous, **Gram Scientific ApS**, déclarons sous notre seule responsabilité que les produits suivants:

<b>Nom:</b>	<b>BioCompact II (Code accessoire 69)</b>
<b>Modèle:</b>	210, 310, 410, 210/210 & 310/210
<b>Fluide frigorigène:</b>	R600a & R134a
<b>Description du produit</b>	Réfrigérateurs et congélateurs pour laboratoire et biostockage
<b>Valable à partir de (Année/Semaine) :</b>	2023/01

Qui sont concernés par cette déclaration, répondent à toutes les exigences essentielles applicables et autres provisions des directives du Parlement Européen et du Conseil.

### Directives du Parlement Européen et du Conseil:

Directive Machines 2006/42/CE  
- Directive équipements sous pression 2014/68/UE  
- Directive Basse Tension 2014/35/UE  
- Directive CEM 2014/30/UE  
- Directive RoHS 2011/65/UE  
- REACH CE N°1907/2006  
- Règlement F-Gas (UE) n° 517/2014

La conformité du produit a été démontrée sur la base de:

Standards harmonisés:	Texte:
EN 60601-1:2006	Appareils électromédicaux – Partie 1: exigences générales pour la sécurité de base et les performances essentielles
EN 60601-1-2:2015	Appareils électromédicaux – Partie 1-2: Exigences générales pour la sécurité de base et les performances essentielles – Norme collatérale : Perturbations électromagnétiques - Exigences et essais
EN 61010-1:2010	Règles de sécurité pour appareils électriques de mesurage, de régulation et de laboratoire - Partie 1: Exigences générales.
EN 61326-1:2013	Matériel électrique de mesure, de commande et de laboratoire - Exigences relatives à la CEM – Partie 1: Exigences générales
EN IEC 61000-3-2:2019	Compatibilité électromagnétique (CEM) – Partie 3-2: Limites – Limites pour les émissions de courant harmonique (courant appelé par les appareils ≤ 16 A par phase)
EN 61000-3-3:2013	Compatibilité électromagnétique (CEM) – Partie 3-3: Limites - Limitation des variations de tension, des fluctuations de tension et du papillotement dans les réseaux publics d'alimentation basse tension, pour les matériels ayant un courant assigné ≤ 16 A par phase et non soumis à un raccordement conditionnel
DIN 13277:2022-05	Réfrigérateurs et congélateurs pour les applications de laboratoire et médicales – Vocabulaire, exigences, essais
EN ISO 3744:2010	Acoustique – Détermination des niveaux de puissance d'énergie acoustique émis par les sources de bruit à partir de la pression acoustique - Méthodes d'expertise pour des conditions approchant celles du champ libre sur plan réfléchissant.
EN ISO 9001:2015	Systèmes de management de la qualité – Exigences
EN ISO 14001:2015	Systèmes de management environnemental – Exigences et lignes directrices pour son utilisation

Gram Scientific ApS  
Aage Grams Vej 1  
DK-6500 Vojens  
Danemark  
Téléphone: + 45 73 20 13 00

Vojens, 12.04.2023

John B. S. Petersen  
Directeur de l'approbation

Rev. 007 – 12.04.2023

# BioCompact II 610 – Code accessoire 69



## Déclaration de conformité Française CE

Nous, **Gram Scientific ApS**, déclarons sous notre seule responsabilité que les produits suivants:

<b>Nom:</b>	<b>BioCompact II (Code accessoire 69)</b>
Modèle:	610
Fluide frigorigène:	R600a, R290, R404A & R134a
Description du produit	Réfrigérateurs et congélateurs pour laboratoire et biostockage
Valable à partir de (Année/Semaine) :	2023/01

Qui sont concernés par cette déclaration, répondent à toutes les exigences essentielles applicables et autres provisions des directives du Parlement Européen et du Conseil.

### Directives du Parlement Européen et du Conseil:

Directive Machines 2006/42/CE  
 - Directive équipements sous pression 2014/68/UE  
 - Directive Basse Tension 2014/35/UE  
 - Directive CEM 2014/30/UE  
 - Directive RoHS 2011/65/UE  
 - REACH CE N°1907/2006  
 - Règlement F-Gas (UE) n° 517/2014

La conformité du produit a été démontrée sur la base de:

Standards harmonisés:	Texte:
EN 61010-1:2010	Appareils électromédicaux – Partie 1: exigences générales pour la sécurité de base et les performances essentielles
EN 60601-1:2006	Appareils électromédicaux – Partie 1-2: Exigences générales pour la sécurité de base et les performances essentielles - Norme collatérale: Perturbations électromagnétiques - Exigences et essais
EN 60601-1-2:2015	Règles de sécurité pour appareils électriques de mesurage, de régulation et de laboratoire – Partie 1: Exigences générales
DIN 13277:2022-05	Réfrigérateurs et congélateurs pour les applications de laboratoire et médicales – Vocabulaire, exigences, essais
EN ISO 3744:2010	Acoustique – Détermination des niveaux de puissance d'énergie acoustique émis par les sources de bruit à partir de la pression acoustique - Méthodes d'expertise pour des conditions approchant celles du champ libre sur plan réfléchissant
EN ISO 9001:2015	Systèmes de management de la qualité – Exigences
EN ISO 14001:2015	Systèmes de management environnemental – Exigences et lignes directrices pour son utilisation

Gram Scientific ApS  
 Aage Grams Vej 1  
 DK-6500 Vojens  
 Danemark  
 Téléphone: + 45 73 20 13 00

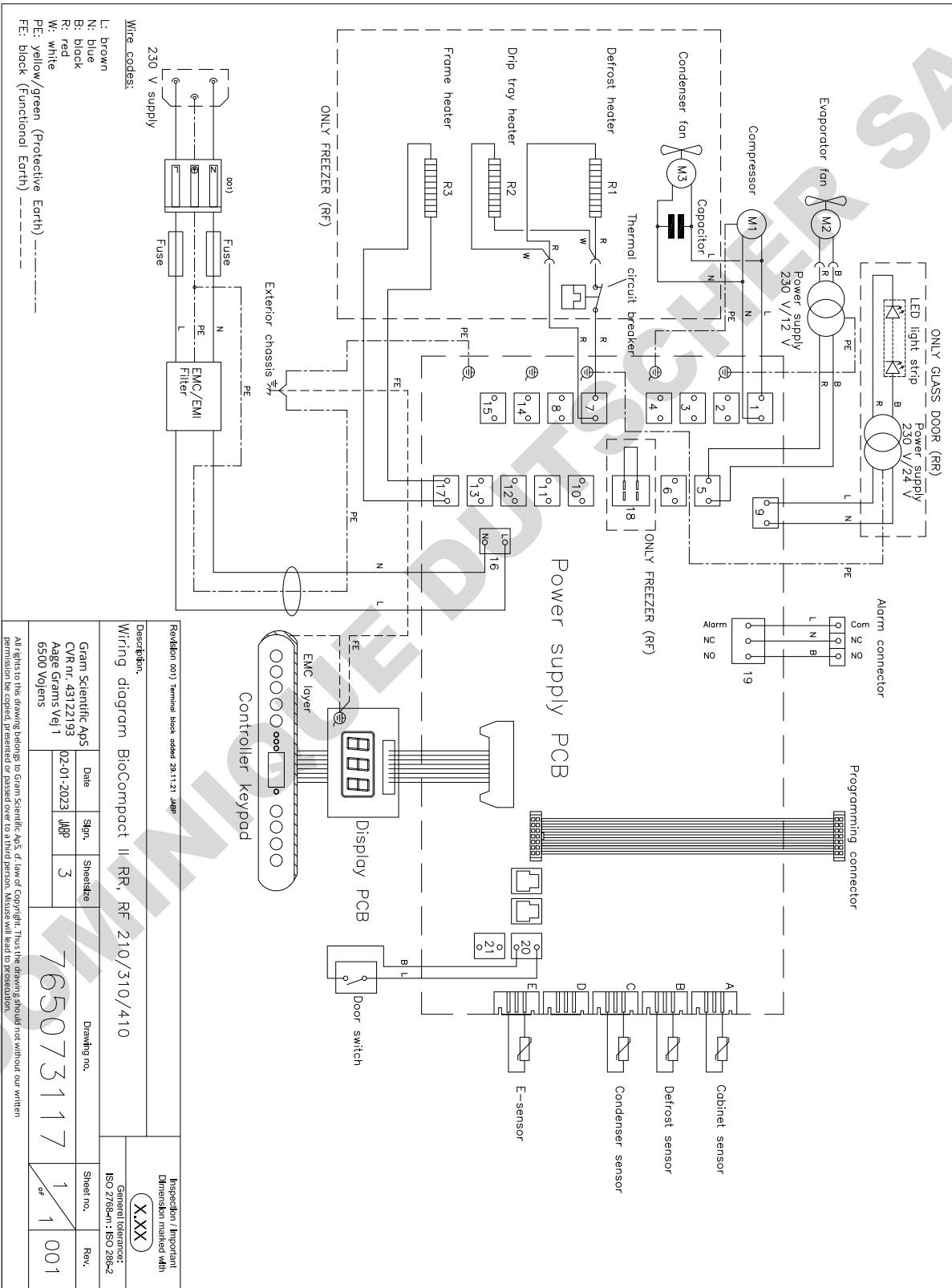
Vojens, 12.04.2023



John B. S. Petersen  
 Directeur de l'approbation

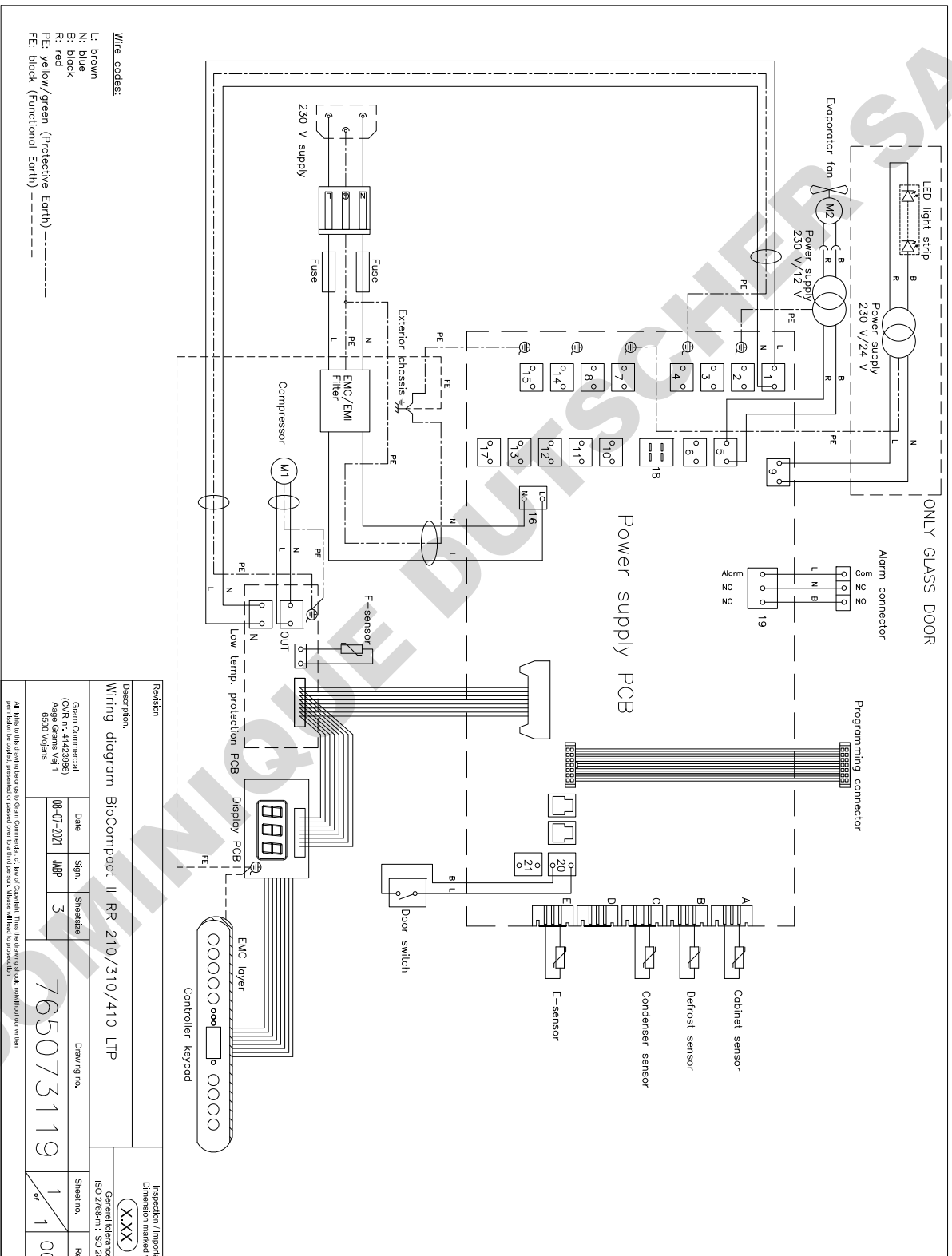
# Schéma de câblage

## BioCompact II RR210/310 /410



Revision 001 Terminal block added 29.11.21 JMB		Inspection / Important Dimension marked with <b>X,XXX</b>	
Description: Wiring diagram BioCompact II RR, RF 210/310/410		General tolerance: ISO 2768-m; ISO 286-c2	
Gram Scientific A05	Date	Sign.	Sheet size
CVR nr. 4312193	02-01-2023	JMB	3
Aage Grams Vel 1			
6500 V0jens			
Drawing no. 765073117		Sheet no. 1	Rev. 001

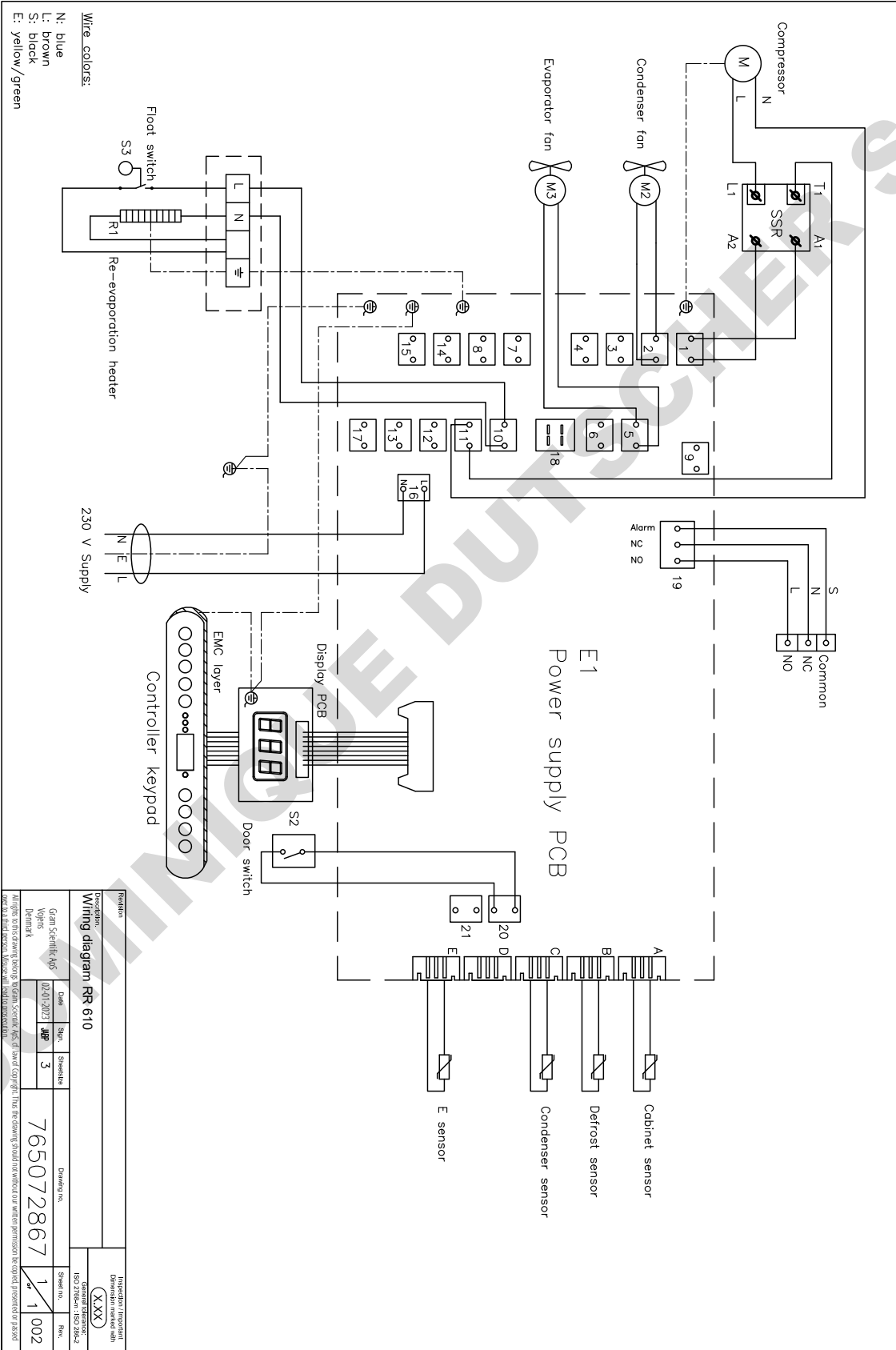
All rights in this drawing belonging to Gram Scientific A05 of law of copyright. Thus the drawing should not without our written permission be copied, presented or passed over to a third person. Misuse will lead to prosecution.



Revision		Description:		Inspection / Imports	
Wiring diagram		BoCompact II RR 210/310/410 LTP		Dimension marked w	
Gera Comendal (Offic: 4142398) Aage Grams Vei 1 6500 Volgens		Date	Sign.	Sheet size	General tolerance: ISO 2768-m; ISO 28
765073119		08-07-2021	JHP	3	ISO 2768-m; ISO 28
Drawing no.		Sheet no.		Inspection / Imports	
1		1		Dimension marked w	
1		1		XX	

All rights to this drawing belongs to Gera Comendal, s.d. van of Copyright. This drawing shall not be reproduced without permission. All rights reserved. All rights reserved. All rights reserved.

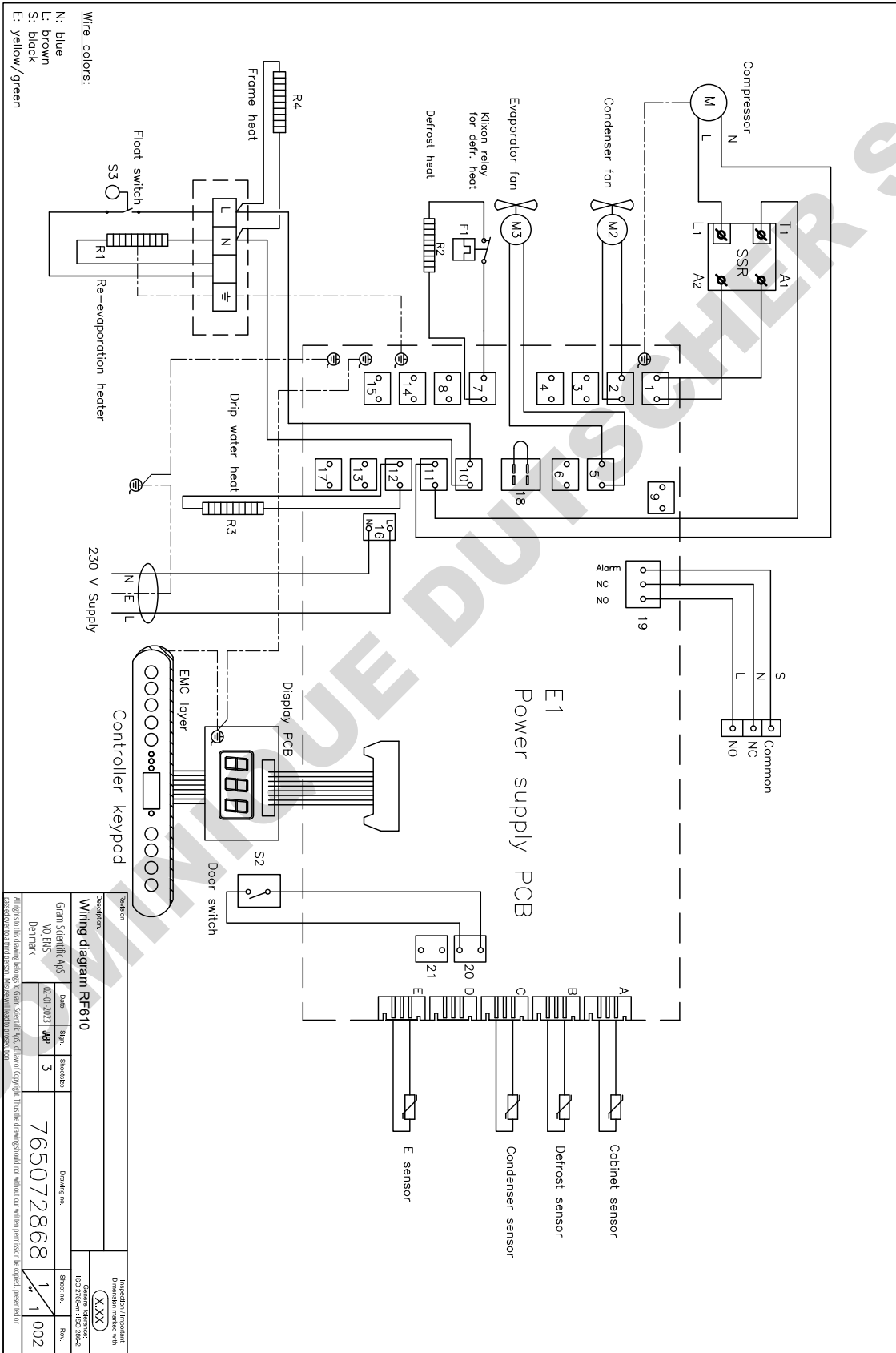
# BioCompact II RR610 : avec porte pleine



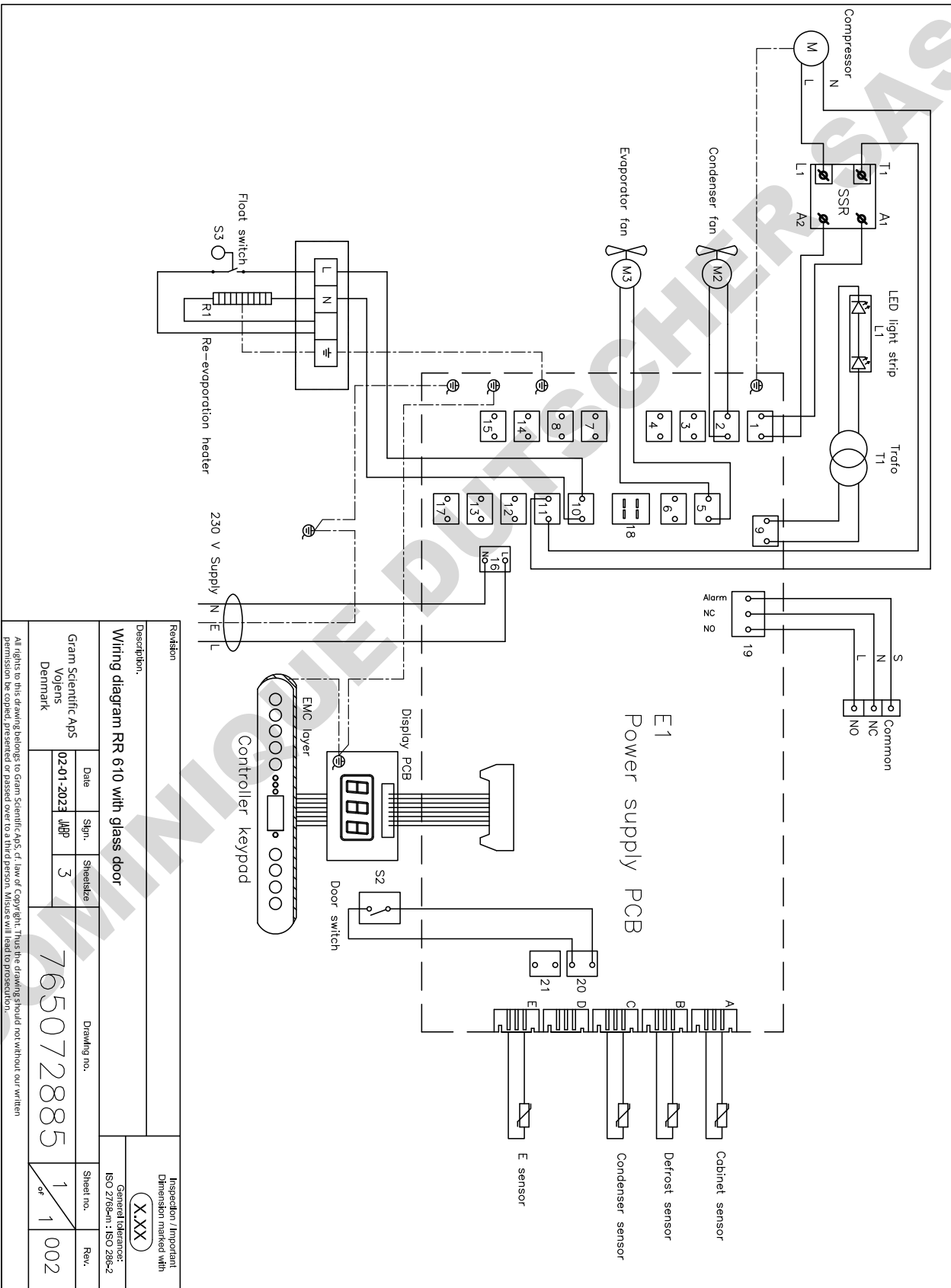
Revision				Inspection / Approval	
Wiring diagram RR 610				Distribution marked with	
Customer:	Date:	Spec.:	Quantity:	Drawn no.:	Rev.:
Gam Scientific ApS	02.01.2023	4P	3	765072867	1 / 1
Wyers					002
Dimitrak					

Alle rights reserved. No part of this document may be reproduced without written permission from the manufacturer. The manufacturer is not responsible for any damage or loss of data caused by the use of this document.

# BioCompact II RF610

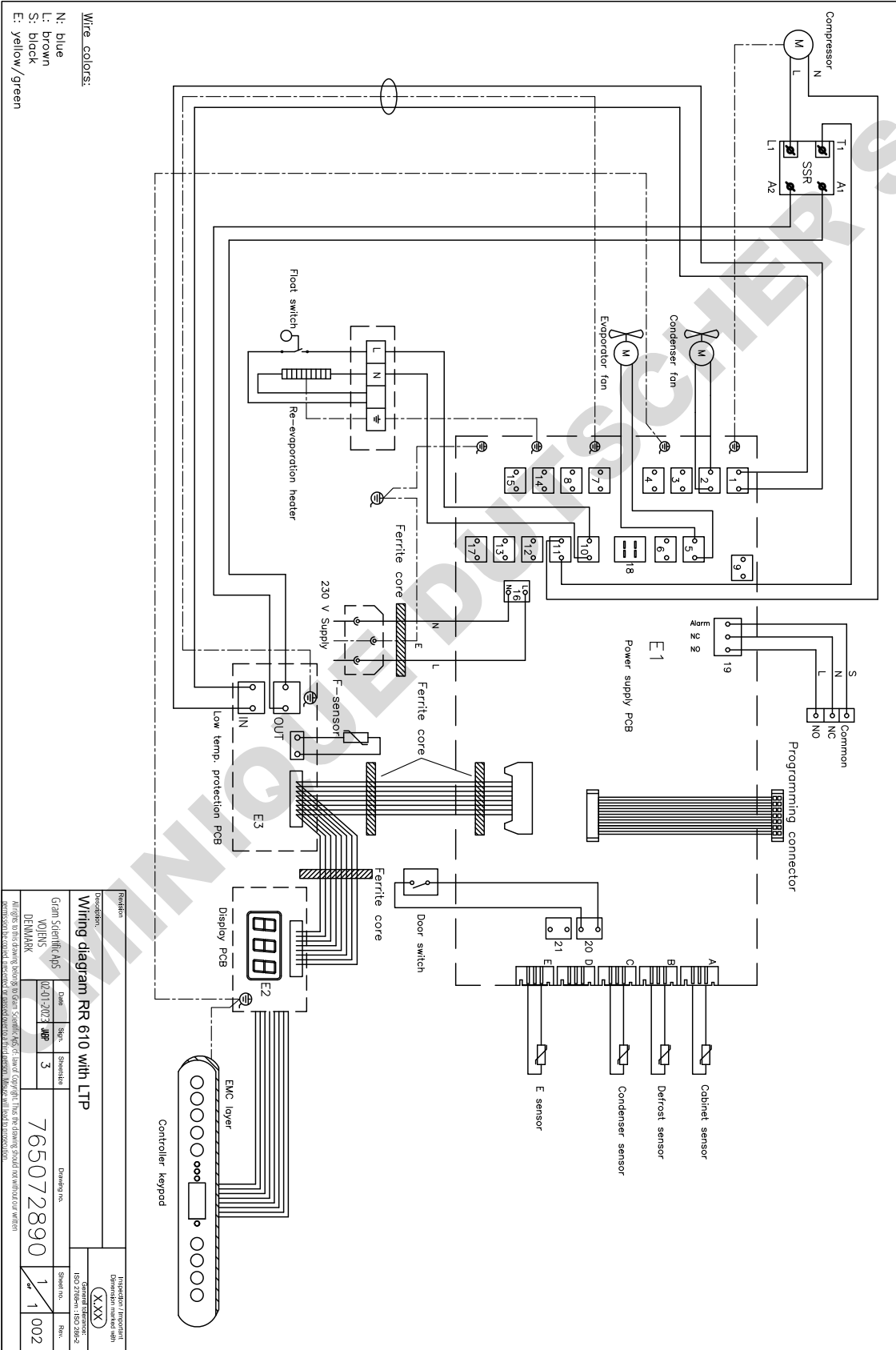


# BioCompact II RR610 : avec porte vitrée

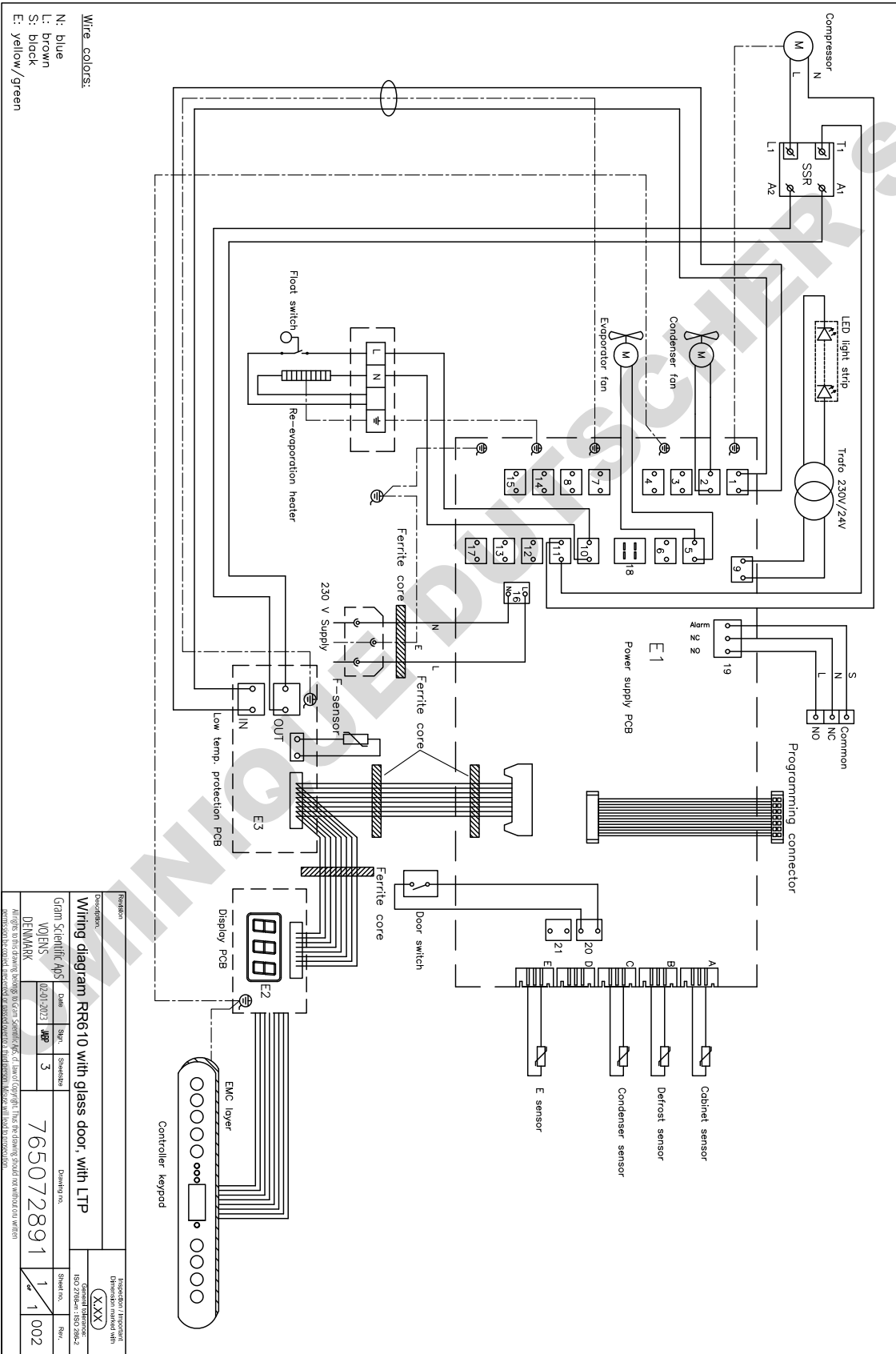


Revision		Description		Inspection / Important Dimension marked with (XXX)	
Wiring diagram RR 610 with glass door		Gram Scientific Aps Voelens Denmark		General tolerance: ISO 2768m1 ; ISO 2768-2	
Date	Sign.	Sheet size	Drawing no.		
02-01-2023	JBP	3	765072885		
All rights to this drawing belongs to Gram Scientific Aps, cf. law of Copyright. Thus the drawings should not without our written permission be copied, presented or passed over to a third person. Misuse will lead to prosecution.			Sheet no.	Rev.	
			1	002	

# BioCompact II RR610 : avec porte pleine, avec PBT

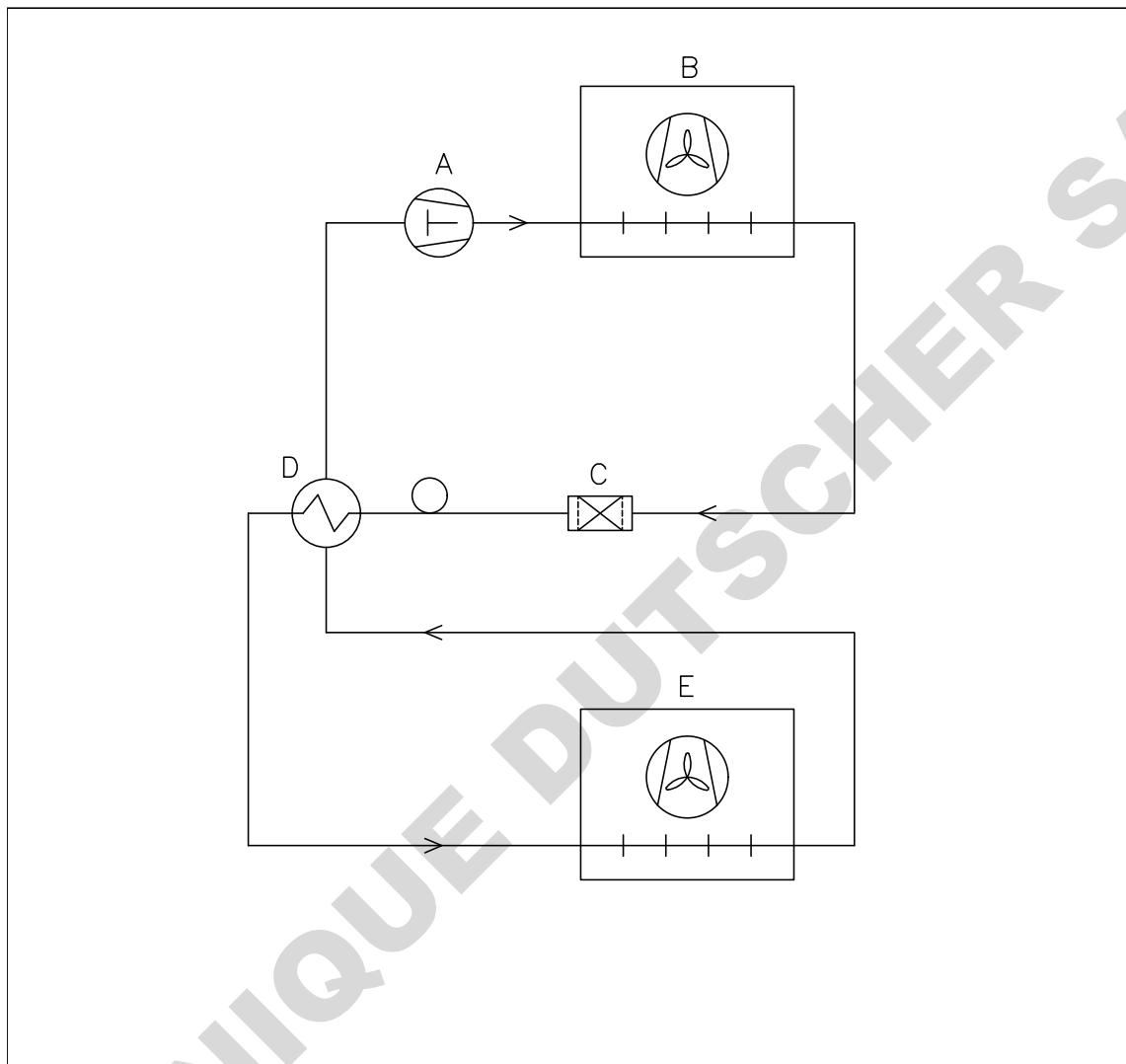


# BioCompact II RR610 : avec porte vitrée, avec PBT



Revision		Description		Inspection / Approval	
Date	Rev.	Signature	Stamp	Signature	Stamp
02-01-2023	1				
Writing diagram RR610 with glass door, with LTP					
Gram Scientific A/S					
VOLVENS					
DENMARK					
765072891					
1					
1					
002					

## BioCompact II



	DK	GB	D			
A	Kompressor	Compressor	Kompressor			
B	Kondensator	Condenser	Verflüssiger			
C	Tørrefilter	Filter drier	Trockenfilter			
D	Varmeudveksler	Heat exchanger	Wärmeaustauscher			
E	Fordamper	Evaporator	Verdampfer			
Revision			Inspection / important Dimension marked with			
Description. Piping diagram BioCompact II			(X.XX)			
			General tolerance: ISO 2768-m : ISO 286-2			
Gram Scientific ApS (CVR-nr. 43122193) Aage Grams Vej 1 6500 Vojens	Date	Sign.	Sheetsize	Drawing no.  765042593	Sheet no. 1 of 1	Rev. 000
	02-01-2023	JABP	4			
All rights to this drawing belongs to Gram Scientific ApS, cf. law of copyright. Thus the drawing should not without our written permission be copied, presented or passed over to a third person. Misuse will lead to prosecution.						

# QI & QO

## Qualification de l'installation Qualification opérationnelle

Le présent QI / QO propose des recommandations, les procédures internes QI / QO pouvant varier en fonction des éléments stockés dans l'armoire BioLine Gram.

Les écarts par rapport aux spécifications dictées dans le QI / QO doivent être consignés dans le rapport de déviation.

Le QI / QO est concluant si tous les critères d'acceptation sont approuvés et les écarts possibles sont corrigés ou acceptés.

Client :

---

---

---

Lieu d'emplacement de l'appareil :

---

---

---

Modèle :

---

Numéro de série :

---

Numéro du produit (Part no) :

---

Statut de l'opération :

- Active  
 Inactive

Nom du distributeur :

---

---

---

Garantie :

Début : \_\_\_\_\_

Fin : \_\_\_\_\_

Modèle : \_\_\_\_\_

Part N° : \_\_\_\_\_

Instructions concernant la mise en service de l'armoire:

- 1. Formation de la personne responsable      Date : \_\_\_\_\_ Par : \_\_\_\_\_
- 2. Test de fonctionnement de l'armoire      Date : \_\_\_\_\_ Par : \_\_\_\_\_
- 3. La personne responsable                      \_\_\_\_\_ Tél. : \_\_\_\_\_

Instructions pour les utilisateurs :

*La personne responsable est formée à l'utilisation de l'armoire conformément au manuel d'utilisation*

- Utilisation générale de l'armoire
- Service et Maintenance
- L'armoire a été livrée sans défaut ou sans dommage.  
L'armoire démarre comme indiqué dans le manuel d'utilisation.

Les objections soulevées:  
\_\_\_\_\_  
\_\_\_\_\_  
\_\_\_\_\_

**Valeurs de réglage:**

Température de consigne \_\_\_\_\_ °C

**Réglage de l'alarme locale**

- Alarme de haute température \_\_\_\_\_ °C
- Alarme de basse température \_\_\_\_\_ °C

**Réglage de l'alarme externe**

(Voir le contact sec dans le manuel d'utilisation)

- Alarme de haute température \_\_\_\_\_ °C
- Alarme de basse température \_\_\_\_\_ °C

Réglages de l'usine:					
Modèle / Température de consigne		LhL	LLL	EhL	ELL
RF	-20 °C	+25 °C	-35 °C	+25 °C	-35 °C
RR	+5 °C	+25 °C	0 °C	+25 °C	0 °C

Date :	Nom de formateur de l'utilisateur :	Signature :	Nom du formateur :	Signature :
_____	_____	_____	_____	_____
_____	_____	_____	_____	_____
_____	_____	_____	_____	_____
_____	_____	_____	_____	_____

## Qualification de l'installation – QI

ID	Description de l'installation	Le manuel de référence	Conforme		Pièce jointe	Commentaires
			Oui	Non		
I-1	S'assurer que l'armoire est installée à l'intérieur d'un bâtiment	page 10				
I-2	S'assurer que l'armoire est installée dans un endroit sec et ventilé.	page 10				
I-3	S'assurer que l'armoire n'est pas en contact direct avec des sources de lumière ou de chaleur	page 10				
I-4	S'assurer que la plage de la température ambiante correspond à la plage de fonctionnement de l'appareil	page 11				
I-5	S'assurer que l'armoire n'est pas installée dans un environnement corrosif.	page 10				
I-6	S'assurer que le film protecteur de l'armoire a été enlevé.	page 10				
I-7	S'assurer que l'armoire est propre.	page 10				
I-8	S'assurer que l'armoire est resté debout droite pendant 24 heures si elle a été couchée.	page 10				
I-9	S'assurer que l'armoire est de niveau si elle est équipée de pieds.	page 12				
I-10	S'assurer que le sol est de niveau si l'armoire est équipée de roues.	page 12				
I-11	Si équipée de roues/roulettes, s'assurer que les roues/roulettes soient bloquées après le positionnement	page 12				
I-12	Si équipée de tiroirs / porte vitrée, s'assurer que l'accessoire anti-basculement soit monté.	page 16				
I-13	S'assurer qu'il y ait entre l'arrière de l'armoire et le mur un espace maximum de 75 mm.	page 18				
I-14	S'assurer qu'il y ait un minimum d'espacement de 30 mm entre les armoires	page 18				
I-15	S'assurer qu'il n'y ait rien sur le dessus de l'armoire	page 19				
I-16	S'assurer que les ouvertures sur le devant de l'armoire ne soient pas bouchées	page 19				
I-17	Assurer une connexion entre le contact sec et le système de surveillance externe (facultatif).	page 20				

Modèle : \_\_\_\_\_

Part N° : \_\_\_\_\_

## Qualification de l'installation – QI

ID	Description de l'installation	Le manuel de référence	Conforme		Pièce jointe	Commentaires
			Oui	Non		
I-18	S'assurer que l'alimentation électrique, tension et fréquence correspondent bien à celles qui figurent sur la plaque signalétique de l'appareil.	N/A				
I-19	S'assurer que l'alimentation électrique, tension et fréquence correspondent bien à celles qui figurent sur la plaque signalétique de l'appareil.	page 22				
I-20-1	Assurez-vous que le cordon d'alimentation est fixé par le couvercle de précharge	page 22				
I-20-2	Assurez-vous que le cordon d'alimentation est fixé par le crochet	page 22				
I-21	Mettre une annotation sur le cordon d'alimentation : "Ne pas retirer le cordon d'alimentation lorsqu'il est sous tension".	page 22				
I-22-1	Pour une installation dans des zones ATEX cat. 3 Zone 2, il est obligatoire d'avoir une liaison équipotentielle	page 24				

Modèle : \_\_\_\_\_

Part N° : \_\_\_\_\_

## Qualification opérationnelle - QO

ID	Description de l'installation	Le manuel de référence	Conforme		Pièce jointe	Commentaires
			Oui	Non		
O-1	Allumer l'armoire - Test d'affichage (version du logiciel).	page 27				
O-2	Régler / ajuster la température de consigne.	page 27				
O-3	Régler / ajuster LhL - Limite supérieure d'alarme (locale).	page 26				
O-4	Régler / ajuster LLL - Limite inférieure d'alarme (locale).	page 26				
O-5	Régler / ajuster Lhd - Temporisation pour la limite supérieure de l'alarme (locale).	page 31				
O-6	Régler / ajuster LLd - Temporisation pour la limite basse de l'alarme (locale).	page 31				
O-7	Activer / désactiver dA - Alarme de la porte (locale).	page 32				
O-8	Régler / ajuster dAd - Temporisation pour l'alarme de la porte (locale).	page 32				
O-9	Activer / désactiver BU - Alarmes sonores (locales).	page 33				
O-10	Régler / ajuster EhL - Limite supérieure de l'alarme (externe).	page 34				
O-11	Régler / ajuster ELL - Limite inférieure de l'alarme (externe).	page 34				
O-12	Régler / ajuster EHD - Temporisation pour la limite supérieur de l'alarme (externe).	page 35				
O-13	Set / ajuster ELd - Temporisation pour la limite basse de l'alarme (externe).	page 35				
O-14	Activer / désactiver dA - L' alarme de la porte (externe).	page 36				
O-15	Régler / ajuster dAd - Temporisation pour l'alarme de la porte (externe).	page 36				
O-16	Activer / désactiver BU - Alarmes sonores (externes).	page 37				
O-17	Régler / ajuster les cycles de dégivrage par 24 heures (réglage d'usine: 4).	page 41				
O-18	Choisir la sonde de référence pour l'affichage (A ou E).	page 42				

Modèle : \_\_\_\_\_

Part N° : \_\_\_\_\_

Rapport d'écarts :

Les écarts par rapport aux critères d'acceptation doivent être notés dans le rapport d'écart. Un rapport d'écart doit être établi pour chaque type d'écart. Marquez l'entrée avec l'ID pertinente spécifiée dans la colonne de gauche dans les spécifications de test.

-ID : \_\_\_\_\_

**Description de l'écart :**

---

---

---

---

---

---

---

**Amplitude dans laquelle l'écart a été atténué :**

---

---

---

---

---

---

---

**Notes complémentaires :**

---

---

---

---

---

---

---

Personne responsable du test :	Personne responsable de la vérification du test :
Nom : _____	Nom : _____
Date : _____	Date : _____
Société : _____	Société : _____
Signature : _____	Signature : _____

Modèle : \_\_\_\_\_

Part N° : \_\_\_\_\_

Approbation des résultats des tests – Qualification de l'installation (QI)

Approbation des résultats des tests – Qualification de l'installation (QI)

Les étapes dans la Qualification de l'Installation -QI ont été effectuées avec des résultats négatifs

ID d'étapes avec des résultats négatifs : \_\_\_\_\_

Approbation des résultats des tests – Qualification Opérationnelle (QO)

Les étapes de la Qualification Opérationnelle – QO ont été effectuées avec des résultats positifs

Les étapes dans la Qualification Opérationnelle – QO ont été effectués avec des résultats négatifs

ID d'étapes avec des résultats négatifs : \_\_\_\_\_

Client / Personne responsable : \_\_\_\_\_

Formation / Personne responsable : \_\_\_\_\_

\_\_\_\_\_  
Cachet et signature

\_\_\_\_\_  
Cachet et signature

\_\_\_\_\_  
Tél.

\_\_\_\_\_  
Tél.

\_\_\_\_\_  
E-mail

\_\_\_\_\_  
E-mail

\_\_\_\_\_  
Lieu et date

\_\_\_\_\_  
Lieu et date

Modèle : \_\_\_\_\_

Part N° : \_\_\_\_\_



## Qualification de performance

Client :	Lieu d'emplacement de l'appareil :
_____	_____
_____	_____
_____	_____

Modèle : \_\_\_\_\_

S/N : \_\_\_\_\_

Part N° : \_\_\_\_\_  
(manual)

Le QP consiste à inspecter le bon fonctionnement de l'armoire dans des conditions prédéfinies et suivant des procédures.

Les pré-requis pour ce QP sont le QI (qualification de l'installation) et QO (qualification opérationnelle), ceux-ci doivent être conclus avec succès avant le début du QP.

Personne responsable de l'armoire :

Nom : \_\_\_\_\_

Date : \_\_\_\_\_

Signature : \_\_\_\_\_

Personne responsable du test :

Nom : \_\_\_\_\_

Date : \_\_\_\_\_

Société : \_\_\_\_\_

Signature : \_\_\_\_\_

Personne responsable de la vérification du test :

Nom : \_\_\_\_\_

Date : \_\_\_\_\_

Société : \_\_\_\_\_

Signature : \_\_\_\_\_

Durée du test :

Début (date/heure) : \_\_\_\_\_

Fin (date/heure) : \_\_\_\_\_

Date : \_\_\_\_\_

Société : \_\_\_\_\_

Signature : \_\_\_\_\_

Modèle : \_\_\_\_\_

Part N° : \_\_\_\_\_



Les écarts par rapport aux spécifications données dans le QP doivent être déclarés dans le rapport d'écarts. Le QP est concluant si tous les critères établis sont respectés et si certains écarts sont rectifiés ou acceptés.

## Mesures – Conditions préalables

ID	Description	Accepte	
		Oui	Non
P-1	L'armoire doit être vide durant la réalisation des tests, c'est à dire sans équipement intérieur tel que tiroirs, grilles etc.  Pièce jointe :  Commentaires :		
P-2	Les mesures doivent être effectuées conformément à la norme IEC 60068-3-5, mesurées dans l'air avec des thermocouples ou système équivalent.  Pièce jointe :  Commentaires :		
P-3	Le positionnement des capteurs dans l'armoire doit être accompagné soit par un dessin soit par une photographie.  Pièce jointe :  Commentaires :		

Nom :

Signature :

Approuvé  
(Oui / Non) :

Date :

Réalisé par :

\_\_\_\_\_

\_\_\_\_\_

\_\_\_\_\_

\_\_\_\_\_

Inspecté / Vérifié par :

\_\_\_\_\_

\_\_\_\_\_

\_\_\_\_\_

\_\_\_\_\_

Modèle : \_\_\_\_\_

Part N° : \_\_\_\_\_

Les écarts par rapport aux spécifications données dans le QP doivent être déclarés dans le rapport d'écarts. Le QP est concluant si tous les critères établis sont respectés et si certains écarts sont rectifiés ou acceptés.

Mesures – Prérequis		Accepte	
		Oui	Non
P-4	<p>Les mesures effectuées pendant les tests de QP doivent être notifiées et attachées en pièce jointe au QP</p> <p>Pièce jointe :</p> <p>Commentaires :</p>		
P-5	<p>Spécifier la température de consigne : _____ °C</p> <p>Spécifier la température ambiante : _____ °C</p> <p>Pièce jointe :</p> <p>Commentaires :</p>		
P-6	<p>Les fluctuations de température autorisées – Choisissez la tolérance selon le modèle testé. Veuillez trouver les fluctuations de température spécifiques du modèle en annexe.</p> <p>Tolérance : +/- _____ K</p> <p>Pièce jointe :</p> <p>Commentaires :</p>		

Nom : \_\_\_\_\_ Signature : \_\_\_\_\_ Approuvé \_\_\_\_\_ Date : \_\_\_\_\_  
 (Oui / Non) :

Réalisé par : \_\_\_\_\_

Inspecté / Vérifié par : \_\_\_\_\_

Modèle : \_\_\_\_\_ Part N° : \_\_\_\_\_

Les écarts par rapport aux spécifications données dans le QP doivent être déclarés dans le rapport d'écarts.  
Le QP est concluant si tous les critères établis sont respectés et si certains écarts sont rectifiés ou acceptés

## Mesure – Stabilité de température

ID	Description	Accepte	
		Oui	Non
P-7	<p>Le test est destiné à prouver la stabilité de la température à l'intérieur de l'armoire lors d'un fonctionnement normal.</p> <p>La température à l'intérieur de l'armoire doit être stable – là où l'ensemble des points de mesure ont atteint et maintiennent la même température.</p> <p>Quand le système est stable, l'armoire fonctionne à la température de consigne avec la température ambiante spécifiée dans le P-5.</p> <p>Durée : _____</p> <p>Les mesures au travers du test de fonctionnement, doivent être reportées et jointes au QP.</p> <p>Pièce jointe :</p> <p>Commentaires :</p>		
P-8	<p>Est-ce que les mesures à l'intérieur des fluctuations des températures autorisées sont spécifiées en P-6?</p> <p>Pièce jointe :</p> <p>Commentaires :</p>		

Nom :

Signature :

Approuvé

Date :

(Oui / Non) :

Réalisé par :

\_\_\_\_\_

\_\_\_\_\_

\_\_\_\_\_

\_\_\_\_\_

Inspecté / Vérifié par :

\_\_\_\_\_

\_\_\_\_\_

\_\_\_\_\_

\_\_\_\_\_

Modèle : \_\_\_\_\_

Part N° : \_\_\_\_\_

Les écarts par rapport aux spécifications données dans le QP doivent être déclarés dans le rapport d'écarts.  
Le QP est concluant si tous les critères établis sont respectés et si certains écarts sont rectifiés ou acceptés.

## Mesures – Test portes ouvertes

ID	Description	Accepte	
		Oui	Non
P-9	<p>Le test est destiné à donner le temps de récupération de température à l'intérieur de l'armoire suite à une ouverture de porte.</p> <p>La température à l'intérieur de l'armoire doit être stable – là où les points de mesure de l'espace travail ont atteint et maintiennent la même température, la température de consigne est spécifiée en P-5.</p> <p>Quand le système est stable, ouvrez la porte de 90° pendant 60 secondes. Les mesures, au travers du test de la porte ouverte, doivent être notifiées et jointes au QP.</p> <p>Durée : _____</p> <p>Pièce jointe :</p> <p>Commentaires :</p>		
P-10	<p>La température de consigne spécifiée dans le P-5 et mesurée au centre de l'armoire a-t-elle été réalisée dans le délai fixé dans l'annexe ?</p> <p>Pièce jointe :</p> <p>Commentaires :</p>		

Nom :

Signature :

Approuvé

Date :

(Oui / Non) :

Réalisé par :

\_\_\_\_\_

\_\_\_\_\_

\_\_\_\_\_

\_\_\_\_\_

Inspecté / Vérifié par :

\_\_\_\_\_

\_\_\_\_\_

\_\_\_\_\_

\_\_\_\_\_

Modèle : \_\_\_\_\_

Part N° : \_\_\_\_\_

Les écarts par rapport aux spécifications données dans le QP doivent être déclarés dans le rapport d'écarts.  
Le QP est concluant si tous les critères établis sont respectés et si certains écarts sont rectifiés ou acceptés.

## Mesure – Descente en température

ID	Description	Accepte	
		Oui	Non
P-11	<p>Le test est destiné à démontrer le temps pris à l'intérieur de l'armoire pour atteindre la température de consigne spécifiée en P-5.</p> <p>La température initiale dans l'espace de travail est la température ambiante spécifiée en P-5.</p> <p>Lorsque le système est stable. Mettre en marche l'armoire.</p> <p>Les mesures, au travers du test de descente en température, doivent être notifiées et jointes au QP.</p> <p>Durée : _____</p> <p>Pièce jointe :</p> <p>Commentaires :</p>		
P-12	<p>Le temps pris à l'intérieur de l'armoire pour atteindre la température de consigne au centre, ne doit pas excéder le délai spécifié dans l'annexe.</p> <p>Les critères ont-ils été atteints ?</p> <p>Pièce jointe :</p> <p>Commentaires :</p>		

Nom :

Signature :

Approuvé  
(Oui / Non) :

Date :

Réalisé par :

\_\_\_\_\_

\_\_\_\_\_

\_\_\_\_\_

\_\_\_\_\_

Inspecté / Vérifié par :

\_\_\_\_\_

\_\_\_\_\_

\_\_\_\_\_

\_\_\_\_\_

Modèle : \_\_\_\_\_

Part N° : \_\_\_\_\_

Les écarts par rapport aux spécifications données dans le QP doivent être déclarés dans le rapport d'écarts. Le QP est concluant si tous les critères établis sont respectés et si certains écarts sont rectifiés ou acceptés.

## Mesures – Remontée en température

ID	Description	Accepte	
		Oui	Non
P-13	<p>Le test est destiné à observer en combien de temps la température à l'intérieur de l'armoire met à atteindre la température maximum spécifiée dans l'annexe. La température ambiante et la température de consigne sont spécifiées dans le P-5</p> <p>La température à l'intérieur de l'armoire doit être stable – là où les points de mesure dans l'espace de travail ont atteint et maintiennent la même température partout, les fluctuations de température sont spécifiées dans P-6</p> <p>Lorsque le système est stable, éteindre l'armoire.</p> <p>Les mesures, au travers du test de la remontée en température, doivent être notifiées et jointes au QP.</p> <p>Pièce jointe :</p> <p>Commentaires :</p>		
P-14	<p>Le temps que prends l'intérieur d'une armoire pour atteindre la température finale, doit au moins correspondre au temps spécifié dans l'annexe.</p> <p>Durée : _____</p> <p>Les critères ont-ils été atteints ?</p> <p>Pièce jointe :</p> <p>Commentaires :</p>		

Nom :

Signature :

Approuvé

Date :

(Oui / Non) :

Réalisé par :

\_\_\_\_\_

\_\_\_\_\_

\_\_\_\_\_

\_\_\_\_\_

Inspecté / Vérifié par :

\_\_\_\_\_

\_\_\_\_\_

\_\_\_\_\_

\_\_\_\_\_

Modèle : \_\_\_\_\_

Part N° : \_\_\_\_\_

---

## Rapport d'écarts

Les écarts par rapport aux critères d'acceptation doivent figurer dans un rapport d'écarts.  
Un rapport indépendant doit être effectué pour chaque écart. Noter la valeur avec le "P-ID" approprié spécifié dans la colonne de gauche des spécifications de tests.

P-ID : \_\_\_\_\_

### Description des écarts :

---

---

---

---

---

---

---

---

### Amplitude dans laquelle l'écart a été atténué :

---

---

---

---

---

---

---

---

### Notes complémentaires :

---

---

---

---

---

---

---

---

Personne responsable du test :

Nom : \_\_\_\_\_

Date : \_\_\_\_\_

Société : \_\_\_\_\_

Signature : \_\_\_\_\_

Personne responsable de la vérification du test :

Nom : \_\_\_\_\_

Date : \_\_\_\_\_

Société : \_\_\_\_\_

Signature : \_\_\_\_\_

Modèle : \_\_\_\_\_

Part N° : \_\_\_\_\_

Approbation des résultats des tests (QP)

- Les étapes de la Qualification de Performance – QP ont été effectués avec des résultats positifs
- Les étapes dans la Qualification de la Performance – QP ont été effectués avec des résultats négatifs

ID d'étapes avec des résultats négatifs : \_\_\_\_\_

**Notes complémentaires :**

---

---

---

---

---

---

Personne responsable du test : \_\_\_\_\_

Personne responsable de la vérification : \_\_\_\_\_

\_\_\_\_\_  
Cachet et Signature

\_\_\_\_\_  
Cachet et Signature

\_\_\_\_\_  
Tél.

\_\_\_\_\_  
Tél.

\_\_\_\_\_  
E-mail

\_\_\_\_\_  
E-mail

\_\_\_\_\_  
Lieu et Date

\_\_\_\_\_  
Lieu et Date

Modèle : \_\_\_\_\_

Part N° : \_\_\_\_\_



## Appendix

BioCompact II	Les fluctuations de température	Temps de récupération après ouverture de porte (Minutes)	Écart admissible	Descente en température (Minutes)	Écart admissible	Plage de remontée en température*	Remontée en température (Minutes)	Écart admissible
<b>Réfrigérateurs (RR)</b>								
210 (Porte pleine)	+/- 3K	4	35 %	23	5 %	5 °C → 10 °C	66	5 %
210 (Porte vitrée)		4	10 %	28	5 %		43	5 %
310 (Porte pleine)		4	35 %	24	5 %		55	5 %
310 (Porte vitrée)		4	20 %	28	5 %		42	10 %
410 (Porte pleine)		8	15 %	21	5 %		47	10 %
410 (Porte vitrée)		7	10 %	22	5 %		33	5 %
610 (Porte pleine)		6	35 %	15	5 %		**	10 %
610 (Porte vitrée)		6	35 %	**	5 %		**	10 %
<b>Congélateurs (RF)</b>								
210 (Porte pleine)	**	15	20 %	53	10 %	-20 °C → -10 °C	56	5 %
310 (Porte pleine)		11	10 %	62	5 %		56	5 %
410 (Porte pleine)		19	10 %	71	10 %		42	10 %
610 (Porte pleine)		10	20 %	40	10 %		**	10 %

\* L'écart de température entre la température initiale et la température finale du test de remontée en température P-13, 14

\*\* S'il vous plaît contacter votre distributeur local pour des informations actuelles.

### Commentaires :

**RR :** Température ambiante +25 °C

Température de consigne +5 °C

**RF :** Température ambiante +25 °C

Température de consigne -20 °C

Nom :

Signature :

Approuvé

Date :

(Oui / Non) :

Réalisé par :

\_\_\_\_\_

\_\_\_\_\_

\_\_\_\_\_

\_\_\_\_\_

Inspecté / Vérifié par :

\_\_\_\_\_

\_\_\_\_\_

\_\_\_\_\_

\_\_\_\_\_

Model : \_\_\_\_\_

SN : \_\_\_\_\_

DOMINIQUE DUTSCHER SAS

Gram Scientific ApS  
Aage Grams Vej 1 · 6500 Vojens · Danmark  
Tel: +45 73 20 13 00  
e-mail: [info@gram-bioline.com](mailto:info@gram-bioline.com)  
[www.gram-bioline.com](http://www.gram-bioline.com)

**GRAM**  
Biostorage you can depend on