

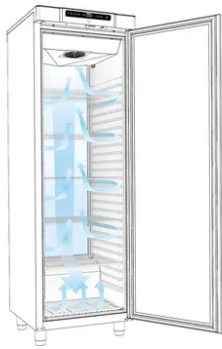
# ARMOIRE NEGATIVE QUALIFIABLE BIOCOMPACT 583L -25 °C +/-5K



## Informations produit

- › Armoire agréée ATEX intérieur et extérieur
- › Appareil qualifiable selon FD X15-140. Conforme "Bonne Pratique de Laboratoire".
- › Refroidissement ventilé température réglable de -25°C à -5°C
- › Système frigorifique avec dégivrage et évaporation automatique des condensats
- › Régulation électronique MPC 4.6 avec alarmes ouverture de porte et dépassement de température haute et basse
- › Mémorisation de la température min/max et des historiques d'alarmes
- › Contact sec pour report d'alarmes
- › Verrouillage de la commande
- › Carrosserie en acier laqué blanc
- › Cuve en PS avec angles arrondis
- › Porte avec serrure et sens d'ouverture réversible
- › Rappel de porte automatique
- › Arrêt de la ventilation à l'ouverture de porte
- › 2 passage de cuve diamètre 25mm pour mise en place d'une ou plusieurs sondes externes GTC et pour la qualification sur site
- › Equipée de 4 roulettes (2 fixes + 2 pivotantes avec frein) hauteur 125mm
- › Equipée de grilles renforcées charge max 40 kg
- › Fluide propre R-290

## Avantages



### + Performance

Système de diffusion d'air basé sur un évaporateur tubes/ ailettes ventilé avec une gaine de diffusion sur toute la surface arrière de l'appareil pour une stabilité et homogénéité de température optimale de  $\pm 5^{\circ}\text{C}$ .

### + Conformité ATEX intérieur et extérieur

Cuve sécurisée pour le stockage de produits volatiles non corrosifs, agréée ATEX II 3G Ex ec nC ic IIB T1-T6 Gc catégorie 3 zone 2, intérieur et extérieur conformément à la directive 2014/34/UE.

### + Fiabilité

Tous les appareils bénéficient de la garantie 3 ans et sont livrés avec leur cartographie de contrôle de la température en 9 points selon le FD X15-140.



### + Sécurité

- Alarmes visuelle et sonore pour température haute et basse et ouverture de porte prolongée
- Thermostat de sécurité anti-congélation
- Report d'alarme par contact sec

## Données techniques

### CARACTÉRISTIQUES TECHNIQUES

Volume brut (L.)	583
Volume utile (L)	419
Classe ATEX	II 3G Ex ec nC ic IIB T2 Gc
Homogénéité de la température	-25°C ± 5°C
Température (°C)	-25/-5 °C
Refroidissement	Ventilé
Dégivrage	Automatique
Évaporateur	tubes/ailettes
Condenseur	ventilé
Carrosserie	Laqué blanc
Cuve	PS
Épaisseur d'isolation	60
Porte	Blanche
Inversion sens d'ouverture porte	Oui
Rappel de porte automatique	Oui
Serrure	Oui
Roulettes	2 roues fixes /2 roues 360° avec freins, 125 mm
Fluide	R290
Charge de gaz (g)	92
Niveau sonore dB(A)	48.6
Contact sec	Oui

### COMMANDE

Régulation	Électronique
Affichage température	Digital 1K
Alarme température	visuelle et sonore
Alarme ouverture de porte	Visuelle et sonore
Fonction HACCP	Oui
Verrouillage de la commande	Oui

### PERFORMANCES ÉNERGÉTIQUES

Classe climatique	SN-T (10°C à 43°C)
Consommation énergétique (kWh/24h)	4,05
Consommation énergétique annuelle (kWh/an)	1470

### ÉQUIPEMENTS

Grille acier plastifié (nb)	4
Dimensions grilles (LxP) (mm)	530x650
Nombre de niveaux max.	24
Hauteur de réglage (mm)	50
Charge max admissible sur grille (kg)	50
Tiroirs aluminium télescopiques (en access oires) (nb max)	12

### DIMENSIONS ET POIDS

Dimensions (LxPxH) (mm)	695x875x2000
Cuve (LxPxH) (mm)	640x535x1304
Poids net (kg)	106

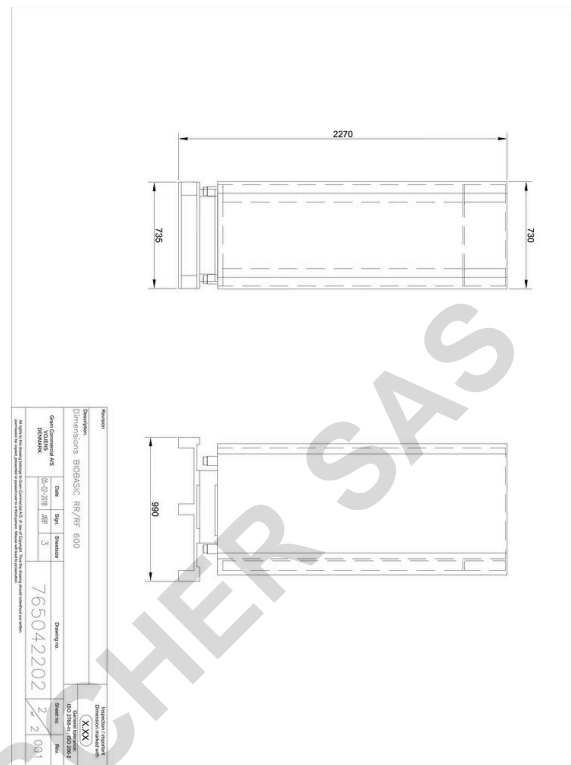
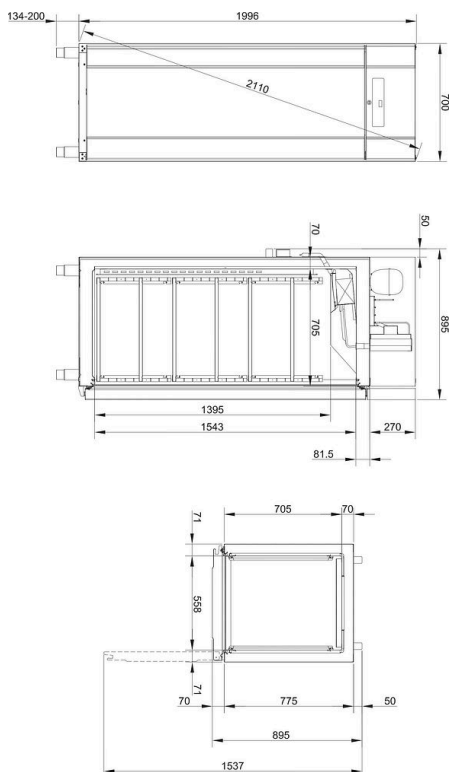
### ALIMENTATION

Tension (V)	230 V
Fréquence (Hz)	50
Intensité (A)	2.48
Puissance électrique raccordée (W)	485
Dégagement calorifique (Wh/h)	162

### LOGISTIQUE

Dimensions emballage (LxPxH) (mm)	750x950x2130
Poids brut (kg)	116

## Schémas techniques



## Accessoires et options

### Accessoires

- EJ32/2** Enregistreur de température mobile (seul)
- EJ32IN/2** Kit enregistreur de température mobile (avec kit de connexion USB pour PC)
- TA610** Tiroir aluminium (fond perforé) IIRR610
- TIX60030** Tiroir inox 30 kg (fond perforé) IIRR610
- TIX60040** Tiroir inox 40 kg (fond perforé) IIRR610
- GIX600** Grille acier inox IIRR610
- GG600** Grille acier plastifié IIRR610

### Options

- INVERSION** Inversion du sens d'ouverture de porte
- DINCOMPACT** Kit DIN pour IIRR210/310/410/610
- PP610** Pédale ouverture de porte pour IIRR610