

Mode d'emploi - BioPlus - BioMidi

Modèles: 425, 625, 500, 600/660, 1270/1400



Mode d'emploi original

GRAM

Biostorage you can depend on

Table des matières	3	Information générale	32
Installation	4	Responsabilité	32
Montage	4	Maintenance	32
Contact sec	7	Eau de dégivrage.....	33
Protection mécanique antigel	8	Mécanisme de fermeture de porte	33
Raccordement électrique	9	Passage de sondes.....	34
Mise en service	10	Enregistreur de données	35
Affichage numérique	10	Important.....	36
Parcours du menu	11	Déclaration de conformité CE	36
Code des erreurs	12	Mise au rebut	37
Réglage des paramètres	14		
Froid Sec	14		
Réglages d'alarme locale	15		
Marche/Arrêt alarme locale de porte	17		
Temporisation pour alarme locale de porte	17		
Réglages d'alarme externe	19		
Marche/Arrêt alarme externe de porte	21		
Temporisation pour alarme externe de porte	21		
Étalonnage des sondes	23		
Limites d'alarme décalée.....	24		
Dégivrage / 24 heures	24		
Sonde affichée	25		
Protection électronique contre le gel	26		
Inversion ferrage porte	28		
Utilisation courante	30		
Entretien régulier	31		
Nettoyage	31		
Joint de porte	31		

Avant de commencer

Ce manuel concerne la série de produits suivants :

- BioPlus
- BioMidi

Nous recommandons que vous lisiez attentivement tout ce manuel avant d'utiliser l'armoire.

Votre rétroaction est appréciée et si vous avez quelques commentaires que vous souhaiteriez partager, transmettez nous un courriel au : info@gram-bioline.com



Fabriqué par Gram Commercial a/s

Aage Grams Vej 1
DK-6500 Vojens
Danemark
+45 7320 1300
www.gram-bioline.com

Installation

Montage

Cette section du manuel décrit comment installer l'armoire.

Pour des raisons de sécurité et de fonctionnement, l'armoire ne doit pas être utilisée à l'extérieur. L'armoire doit être installée dans un endroit sec et adéquatement ventilé. Pour assurer un fonctionnement efficace, l'armoire ne doit pas être exposée à la lumière directe du soleil ou à des sources de chaleur.

NB. La plage optimale de fonctionnement des armoires est :

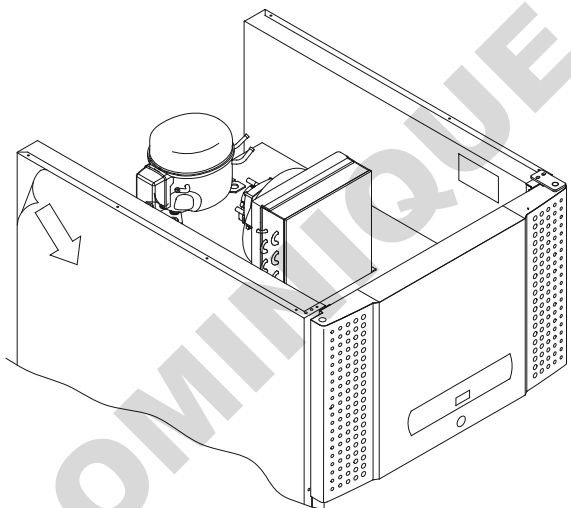
Armoire	Température ambiante minimale	Température ambiante maximale
ER, RR avec porte pleine: +10/+43 °C	+10 °C	+43 °C
ER, RR avec porte vitrée: +10/+38 °C	+10 °C	+38 °C
RF: +10/+43 °C	+10 °C	+43 °C
EF: +10/+30 °C	+10 °C	+30 °C



Évitez de placer l'armoire dans un environnement contenant du chlore / de l'acide qui présente un risque de corrosion.



L'armoire est expédiée avec un film protecteur qui doit être enlevé avant utilisation.



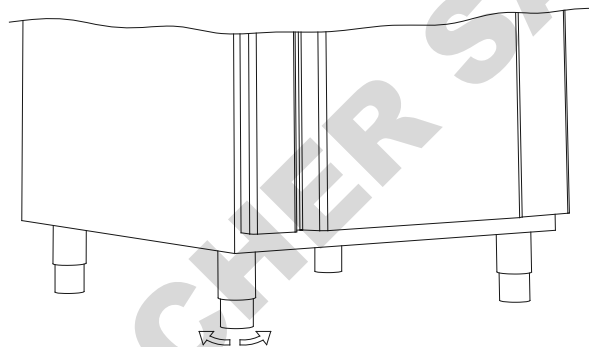
Nettoyez l'armoire avec une solution savonneuse douce avant son utilisation.



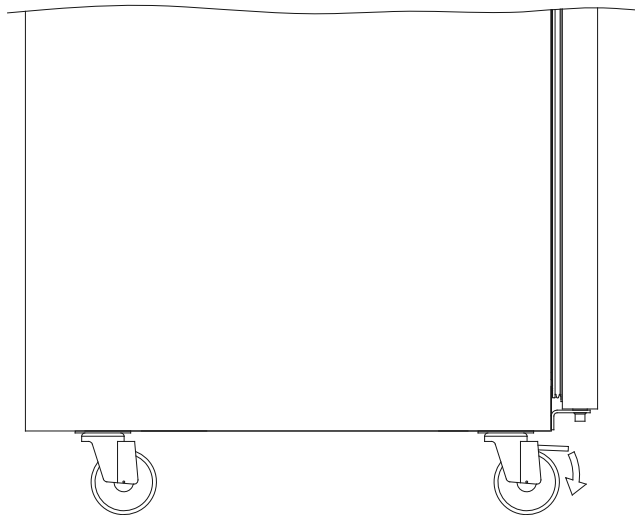
Si l'armoire était couchée (par exemple pendant le transport), elle doit être laissée en position verticale pendant 24 heures avant son utilisation afin de permettre à l'huile dans le compresseur de reprendre sa place.

Cette section du manuel décrit l'ajustement des pieds / roulettes de l'armoire.

Les armoires munies de pieds doivent être mises à niveau comme montrées dans l'illustration ci-après.



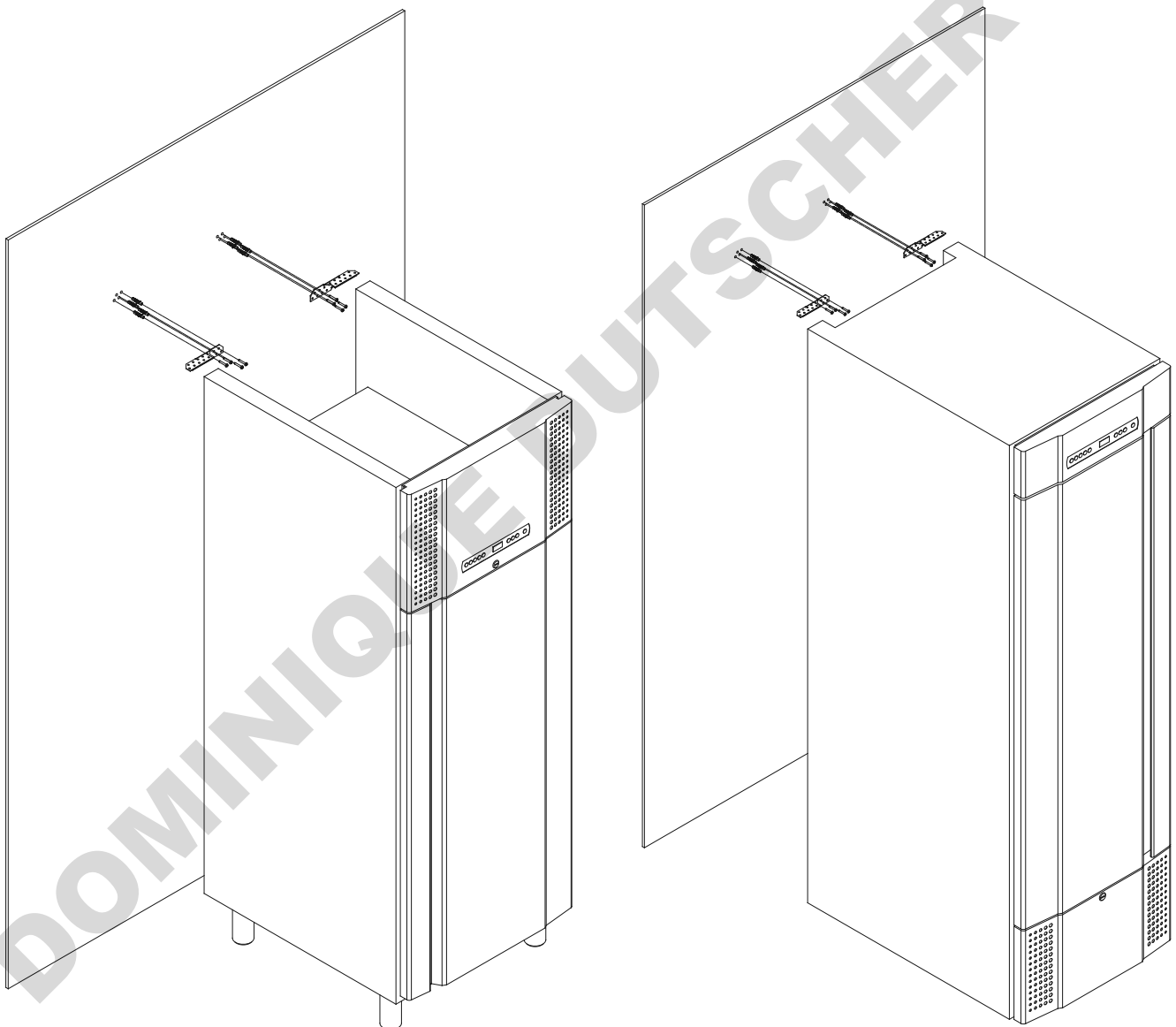
Pour les armoires munies de roulettes, le sol doit être à niveau pour assurer un positionnement stable et une opération sécuritaire. Quand l'armoire est en position, les deux roulettes à l'avant doivent être bloquées.



Montage

Les armoires avec des tiroirs et/ou des portes vitrées doivent être fixées de façon sécuritaire à une surface verticale stable pour assurer que l'armoire ne bascule pas quand les tiroirs sont ouverts en position maximum ou que la porte est ouverte. Les attaches de fixations sont incluses.

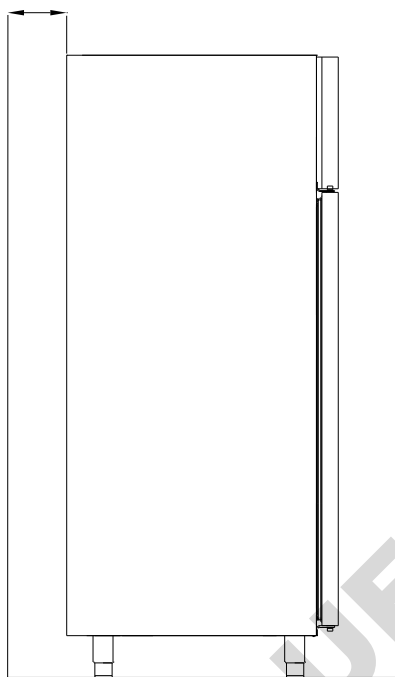
Les instructions pour l'installation des attaches anti basculement suivent.



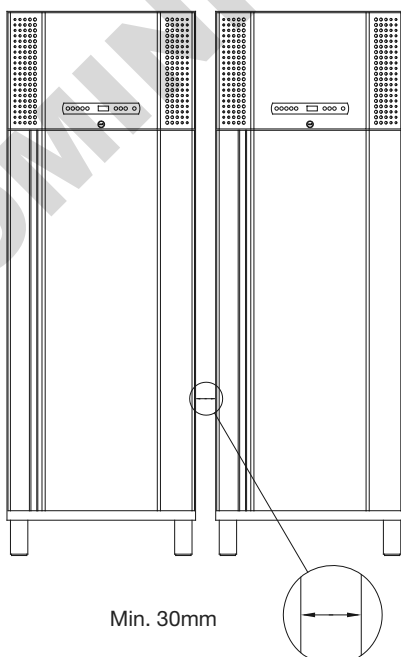
Les attaches anti basculement doivent être utilisées lors de l'installation de l'armoire afin de protéger les utilisateurs, l'environnement et les articles stockés contre des dommages qui seraient causés par l'armoire.

L'armoire doit toujours au maximum à 75 mm du mur pour son utilisation. L'installation optimale de l'armoire est le plus près possible du mur.

Max. 75mm



Il doit y avoir un espace minimum de 30 mm entre les armoires.



Min. 30mm



Ne pas couvrir la section supérieure de l'armoire si elle contient un compresseur (s'applique aux BioPlus 500, 600/660 et 1270/1400).



Ne pas obstruer les trous dans le panneau avant de l'armoire.



Ne pas utiliser d'appareils électriques à l'intérieur de l'armoire.



L'armoire n'est pas conçue pour le stockage de produits qui émettent des vapeurs. Ces vapeurs pourraient corroder l'armoire et ses composants.



Tous les articles dans l'armoire qui ne sont pas sous enveloppe ou emballés doivent être recouverts pour réduire le risque de corrosion de l'armoire et ses composants.

Protection mécanique antigel

Cette section traite de la protection mécanique antigel

Les illustrations plus bas montrent l'emplacement des protections contre le gel de différentes armoires de la gamme BioMidi/BioPlus.

- S'applique uniquement pour les modèles comportant une protection mécanique contre le gel -

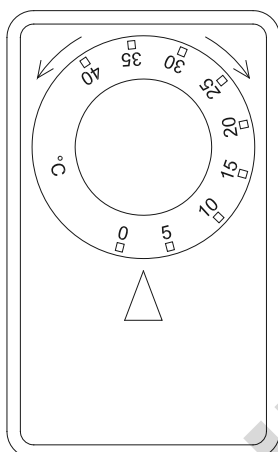
La protection mécanique contre le gel est un module indépendant qui est raccordé au compresseur.

Elle mesure la température de l'armoire et arrête le compresseur (coupure) si la température chute sous la valeur réglée pour assurer que l'armoire ne se refroidira pas davantage.

Veillez noter que la protection contre le gel est réglée en usine à une valeur entre +2 et +2,5°C.

Vérifier que la température de réglage est compatible avec l'utilisation du réfrigérateur.

Le cadran de la protection contre le gel se tourne dans le sens antihoraire pour régler le point de « coupure » descendant et dans le sens horaire pour régler le point de « coupure » ascendant.

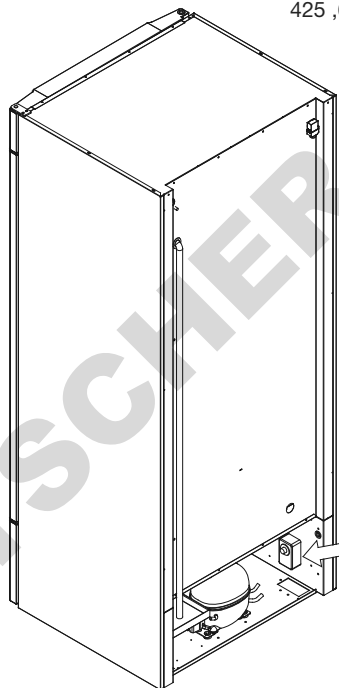


Exemple :

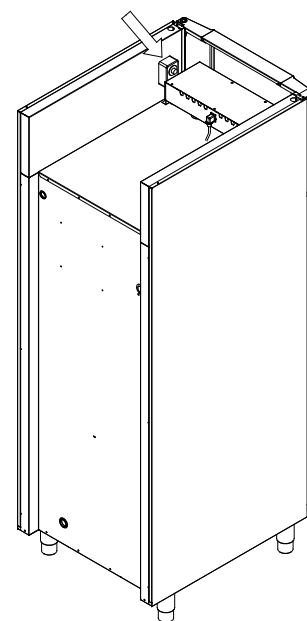
Le compresseur s'arrête par la protection contre le gel à 2,5 °C, la température de « coupure » souhaitée est 1,5 °C.

Tournez le cadran sur la protection contre le gel dans le sens antihoraire jusqu'à la valeur souhaitée est réglée.

S'applique pour le BioMidi 425 ,625



S'applique pour les BioPlus 500, 600/660 et 1270/1400



Contact sec

Cette section du manuel traite du contact sec.

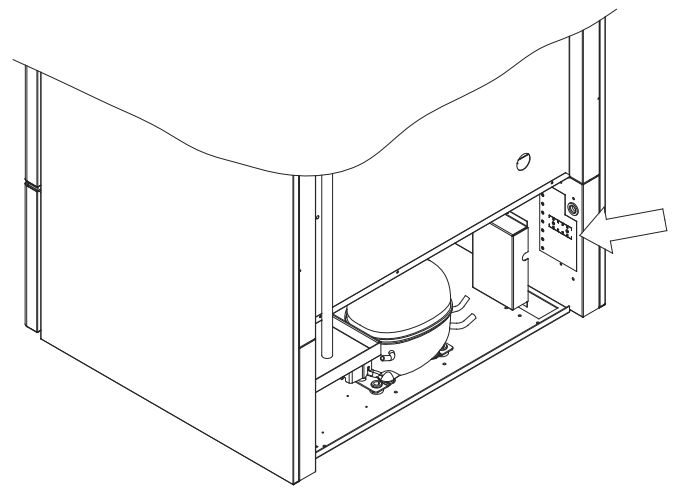
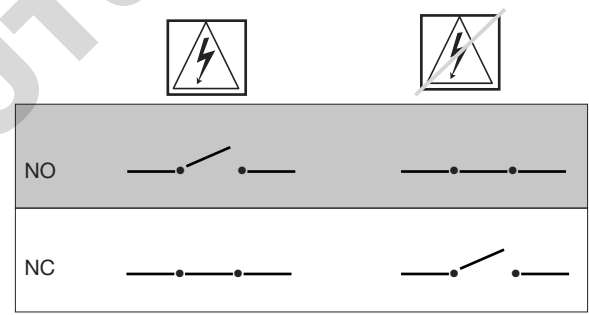
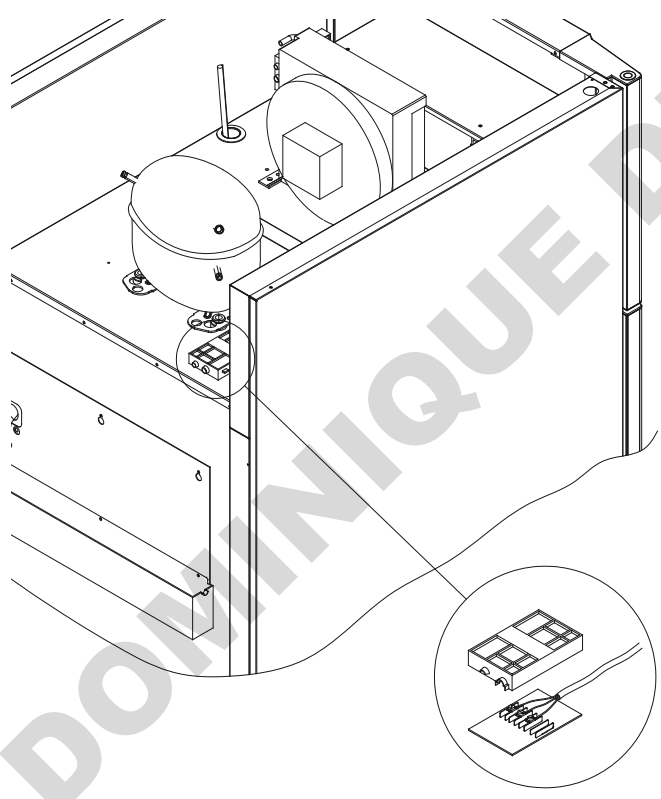


L'illustration plus bas montre les trois connecteurs pour le relai (utilisés par exemple pour se raccorder à une GTC ou autres systèmes externes de monitoring). Les trois connexions sont respectivement : Commun, NO et NC.

Quand la tension est appliquée, le contrôleur active le relai ce qui permet au contrôleur de répondre à une haute et basse température, aux alarmes de porte et aux pertes d'alimentation. Les alarmes de température et de porte doivent être configurées dans les réglages d'alarmes externes (EAL) pour qu'elles puissent activer le contact sec. Les instructions pour régler les alarmes externes sont données dans la section de réglage des paramètres.

Les fils raccordés sur le bloc de raccord pour le contact sec sont maintenus en place par la plaque à ajustement forcé pressée contre le bloc pour interdire l'accès au circuit électrique.

Le raccordement du contact sec doit être effectué par un installateur qualifié.



Raccordement électrique

Lisez la section qui suit avec soin avant de brancher l'armoire. En cas de doute, communiquez avec un électricien qualifié.

Lors d'une installation ordinaire qui n'est pas assujettie aux règlements pour Zone 2 :



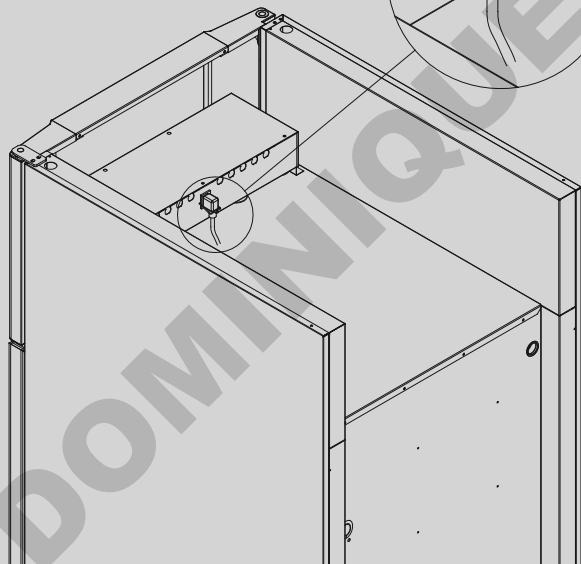
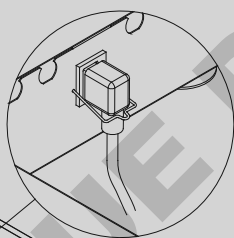
L'appareil a été fabriqué selon les exigences de EN 60079-15 : matériel électrique pour atmosphères explosives gazeuses — partie 15 : type de protection « n ». La zone 2 est la zone applicable. Si l'appareil doit être installé dans un environnement de zone 2, l'installation doit être réalisée par du personnel spécialisé ou il faut consulter ce personnel au préalable afin d'assurer que l'appareil est installé de façon conforme aux exigences actuelles du standard.



L'armoire est conçue pour une alimentation par courant alternatif. Les valeurs pour la tension (V) et la fréquence de l'alimentation (Hz) sont indiquées sur la plaque signalétique du compartiment moteur.



Le cordon d'alimentation principal est branché dans la boîte de jonction dans le compartiment moteur. La fiche est maintenue en place par un crochet lui-même fixé sur la boîte de jonction. Notez que le crochet doit s'ajuster étroitement autour de la fiche, comme l'illustration ici bas le montre.



L'appareil doit être raccordé à une source d'alimentation externe avec un mécanisme adéquat pour empêcher mécaniquement la fiche de se séparer de la prise de façon non intentionnelle. Le branchement doit être étiqueté avec la mention :

« NE PAS DÉBRANCHER SOUS TENSION »



IMPORTANT



Les fusibles et autres composants similaires ne doivent jamais être enlevés ou remplacés pendant que l'appareil est branché à son alimentation principale.

La boîte de jonction électrique ne doit jamais être ouverte pendant que l'appareil est branché à son alimentation principale.

L'équipement de démarrage du compresseur ne doit jamais être démonté pendant que l'appareil est branché à son alimentation principale.

L'éclairage halogène ne doit jamais être démonté pendant que l'appareil est branché à son alimentation principale.

Chaque fois que des composants électriques doivent être démontés ou remplacés, l'appareil doit être déplacé vers un endroit où il n'y a pas de risque d'allumage causé par les composants électriques ou les gaz contenus dans l'appareil.

Ne jamais utiliser l'armoire si la fiche d'alimentation est endommagée. En pareille situation, l'armoire devrait être examinée par un technicien de service de Gram Commercial.

L'appareil peut être raccordé en conformité avec les réglementations locales.

Dans les deux cas :

Utilisez une fiche à trois broches si la prise est conçue pour une fiche à trois broches. Le conducteur avec une isolation verte / jaune doit être relié au bornier de mise à la terre.

L'alimentation doit être raccordée à une prise de courant murale. La prise de courant murale doit être facilement accessible.

Toutes les exigences de mise à la terre des autorités électriques locales doivent être respectées. La fiche de l'armoire et la prise murale devraient assurer une mise à la terre correcte. Si un doute subsiste, communiquez avec votre fournisseur local ou un électricien qualifié.

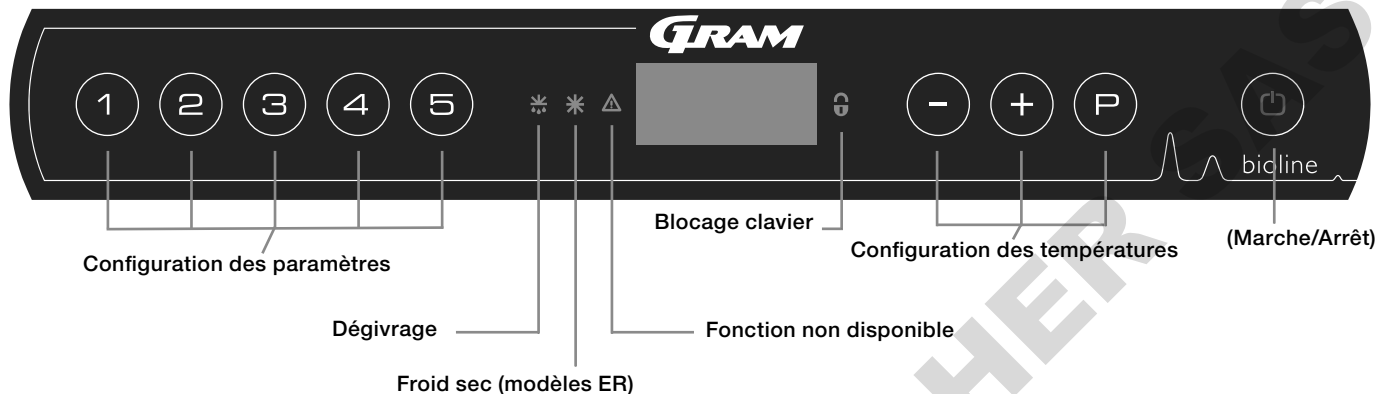
En cas de difficultés techniques ou de bris, communiquez toujours avec du personnel d'entretien qualifié. Ne démontez jamais la boîte de jonction ou tout autre composant électrique.

Notez qu'il existe des règlements spéciaux pour les produits conformes à EN 60079-15, zone 2.

Mise en service

Affichage numérique

L'affichage numérique décrit ci-après montre la température de l'armoire et indique si l'armoire est branchée à une alimentation.



- Configuration des paramètres — Donne accès aux paramètres configurables des armoires.
- Dégivrage — Dégivrage en cours
- Froid sec - froid sec en cours (modèles BioPlus ER)
- Blocage clavier — Clavier bloqué, pas d'accès aux fonctions ou menus
- Configuration des températures — Configuration des points de consigne de température et navigation dans les menus
- Marche/Arrêt (On / Off) — Active ou arrête l'armoire et la navigation dans les menus

Introduction globale au menu de navigation

En plus de régler la température et de démarrer/arrêter, **P**, **+**, **-** et **⏻** sont utilisés pour naviguez dans le menu et régler les paramètres de l'armoire.

Les boutons possèdent les fonctions suivantes dans le menu:

- P** - Accès à une étape du menu / confirmation d'une valeur pour le réglage des paramètres.
- +** - Défilement vers le haut dans un menu / augmentation d'une valeur dans le réglage des paramètres (par exemple, le point de consigne d'une alarme).
- - Défilement vers le bas dans un menu / diminution d'une valeur dans le réglage des paramètres.
- ⏻** - Reculer d'une étape de menu

Marche/arrêt

Appuyez sur le bouton **⏻** pour mettre en marche l'armoire. Appuyez sur le bouton **⏻** pendant 6 secondes pour arrêter le fonctionnement de l'armoire. La version du logiciel de l'armoire s'affichera au démarrage de l'armoire suivi de la variante du logiciel et un test de l'affichage.

L'armoire est prête quand la température s'affiche. Au démarrage, l'armoire exécute automatiquement un cycle de dégivrage et le termine après une vérification du système.



Entretien:

Assurez-vous que l'alimentation principale de l'appareil est débranchée avant d'effectuer un entretien des composants électriques. Il n'est pas suffisant d'arrêter le fonctionnement de l'armoire par le bouton ARRÊT/MARCHE (On/Off) car certains composants électriques demeureront sous tension.

Si des fusibles ou composants similaires doivent être remplacés, l'appareil doit être déplacé vers un endroit sans risque.

Réglage des températures

Les réglages de température s'effectuent en appuyant et en maintenant le bouton **P** et en appuyant sur **+** ou **-**. Confirmez les réglages en relâchant les boutons.

Parcours du menu

Le menu ci-dessous donne un aperçu des réglages de paramètres pour l'armoire.

Attention : La protection électronique contre le gel n'est pas disponible pour les armoires BioBlood

Menu utilisateur

Menu accès (P)+(1)→	↓	→		
Réglages d'alarme locale	LAL	LHL	[° C]	Limite température haute. Code pour alarme [A2] activée
		LLL	[° C]	Limite température basse. Code pour alarme [A3] activée
		LHd	[Min.]	Temporisation pour alarme limite température haute
		LLd	[Min.]	Temporisation pour alarme limite température basse
		dA	On/off	Alarme de porte, code pour alarme [A1] activée. [1 = activée / 0 = désactivée]
		dAd	[Min.]	Temporisation pour alarme de porte.
		bU	On/off	Signal sonore pour codes alarmes [A1], [A2] et [A3]. [1 = activée / 0 = désactivée]
Réglages d'alarme externe	EAL	EHL	[° C]	Limite température haute de température pour alarme externe. Code pour alarme [A4] activée
		ELL	[° C]	Limite température basse de température pour alarme externe. Code pour alarme [A5] activée
		EHd	[Min.]	Temporisation pour alarme externe de limite température haute
		ELd	[Min.]	Temporisation pour alarme externe de limite température basse
		dA	On/off	Alarme de porte, code pour alarme [A1] activée. [1 = activée / 0 = désactivée]
		dAd	[Min.]	Temporisation pour alarme externe de porte
		bU	On/off	Signal sonore pour codes alarmes externes [A1], [A4] et [A5]. [1 = activée / 0 = désactivée]
Étalonnage des sondes	CAL	CA	[° K]	Étalonnage sonde A. Sonde de référence pour le système frigorifique
		CE	[° K]	Étalonnage sonde E. Sonde de référence pour l'affichage et les alarmes
		CF	[° K]	Étalonnage sonde F. Sonde de référence pour la protection antigel
Protection électronique contre le gel	FP	ACt	On/off	Activation/désactivation de la protection contre le gel
		tES	On	Test de la protection contre le gel
		SEt	[° C]	Réglage de la température d'arrêt pour la protection contre le gel
		PrE	[...]	Lecture en temps réel de la température de la sonde — F
	ALL			Activation des limites d'alarmes décalées. [FAS] = limites bloquées / [ESC] = points de consigne esclaves
	dEF			Nombre de dégivrages par 24 heures (réglé en usine à 4)
	dPS			Sonde de référence pour l'affichage (A, E ou F) (réglé en usine à E)

Autres raccourcis

Boutons :	Durée :	Fonction :
(P) + (⏻)	> 3 secondes	Démarrage ou arrêt d'un dégivrage.
(⏻) + (1)	> 6 secondes	Activation / désactivation du blocage de clavier.
(P)	-	Montre les valeurs des points de consigne de température.
(+)	-	Montre la pointe maximale de température enregistrée (depuis la dernière réinitialisation de l'historique des alarmes).
(-)	-	Montre la pointe minimale de température enregistrée (depuis la dernière réinitialisation de l'historique des alarmes).
(+) + (-)	> 3 secondes	Réinitialisation de l'historique des alarmes
(P) + (1) + (⏻)	> 6 secondes	Réinitialisation des paramètres. Rétablit les réglages effectués en usine.
(P) + (1)	> 3 secondes	Accès au menu de l'utilisateur et aux réglages des alarmes.

Code des erreurs

Le tableau suivant présente les différents codes d'erreur qui peuvent apparaître.

Code d'affichage	Explication
- 0 -	La porte est ouverte.
A1	L'alarme de porte « dAd » de LAL et/ou EAL a été activée.
A2	L'alarme locale de limite température haute LHL est ou a été activée.
A3	L'alarme locale de limite température basse LLL est ou a été activée.
A4	L'alarme externe de limite température haute EHL est ou a été activée.
A5	L'alarme externe de limite température basse LLL est ou a été activée.
F1	Erreur de la sonde ambiante à l'intérieur de l'armoire. Le système de refroidissement utilise son programme de secours pour faire fonctionner l'armoire. Une intervention du SAV est requise.
F2	Erreur de la sonde de l'évaporateur. Une intervention du SAV est requise.
F3	Erreur de la sonde du condenseur 1. Une intervention du SAV est requise.
F4	Erreur de la sonde du condenseur 2. Une intervention du SAV est requise.
F5	Erreur de la sonde supplémentaire. Une intervention du SAV est requise.
F7	F7 indique une température trop élevée du condenseur. Arrêtez l'armoire et vérifiez que le condenseur n'est pas couvert d'articles indésirables et assurez-vous que le condenseur (et possiblement le filtre) soit propre. Un entretien est nécessaire si le problème n'est pas réglé.

Annulation d'une alarme acoustique

Annulation d'une alarme de porte : [A1] clignote à l'écran. Appuyez sur \textcircled{P} pour annuler.

Annulation d'une alarme de température : [A2 et/ou A3] clignent à l'écran. Appuyez sur \textcircled{P} pour annuler.

L'affichage continuera à clignoter si la température se situe à l'extérieure des limites d'alarme et il continuera à clignoter jusqu'au retour à la normale de la température.

Lecture de l'historique d'alarme — Exemple [A2]

[A2] clignote à l'écran — Ceci signifie que la température a excédé la valeur réglée pour l'alarme locale de limite température haute, LHL.

Appuyez sur \textcircled{P} pour annuler [A2]. L'affichage continue de clignoter pour indiquer qu'il y a de l'information disponible dans l'historique d'alarme. Appuyez sur $\textcircled{+}$, Htt (période de haute température) est affiché, appuyez sur \textcircled{P} pour savoir combien de temps la température était température haute au réglage de l'alarme de limite. Appuyez sur $\textcircled{+}$ pour retourner à Htt. Appuyez sur $\textcircled{+}$ pour passer à Ht (la plus haute température). Appuyez sur \textcircled{P} pour obtenir la température la plus haute enregistrée pendant Htt. Appuyez sur $\textcircled{+}$ pour retourner à Ht et appuyez sur $\textcircled{+}$ de nouveau pour quitter la fonction historique d'alarme.

La procédure pour obtenir une alarme [A3] est identique sauf l'accès à l'historique d'alarme avec le bouton $\textcircled{-}$. Pour la lecture des températures basses aux limites fixées, les paramètres sont Ltt et Lt.

Un affichage clignotant sans codes d'alarme indique que les codes d'alarmes ont été annulés, mais le système d'alarme conserve l'information.

DOMINIQUE DUTSCHER SAS

Réglage des paramètres

Froid Sec

La section suivante traite de l'activation / désactivation de la fonction froid sec (applicable uniquement aux modèles ER).

dC — Réglage de la fonction froid sec

- ↳ Appuyez et tenez P + 1 pendant plus de 3 secondes
- ↳ Appuyez sur P pour sélectionner « dC »
- ↳ Appuyez sur - ou + pour choisir entre [H1 = marche]
[H0 = arrêt]
- ↳ Appuyez sur P pour confirmer
- ↳ Quittez le menu de l'utilisateur en appuyant sur E , à quelques reprises jusqu'à ce que la température de l'armoire s'affiche à l'écran

Veillez noter que la fonction froid sec réduit la quantité d'humidité relative dans l'armoire, mais ne la contrôle pas.

De plus, veuillez noter que l'activation de la fonction refroidissement à sec peut entraîner plus de fluctuations de la température dans l'armoire pendant le dégivrage.

Réglages d'alarme locale

La section qui suit traite du réglage des alarmes de limite température basse et température haute.

LHL — Réglage de l'alarme limite température haute [°C]

- ↳ Appuyez et tenez P + 1 pendant plus de 3 secondes
 - ↳ Appuyez sur + pour passer à « LAL » (Note : ne s'applique que pour les modèles ER)
 - ↳ Appuyez sur P pour sélectionner « LAL ». « LHL » s'affiche maintenant à l'écran
 - ↳ Appuyez sur P pour sélectionner « LHL ». L'alarme limite température haute est maintenant affichée à l'écran
 - ↳ Appuyez sur - ou + pour régler la valeur souhaitée pour l'alarme limite température haute
 - ↳ Appuyez sur P pour confirmer la valeur du réglage
- L'alarme limite température haute est maintenant réglée, passez à d'autres paramètres en appuyant sur ⏏ puis naviguez en utilisant + ou - .
- ↳ Quittez le menu de l'utilisateur en appuyant sur ⏏ à quelques reprises jusqu'à ce que la température de l'armoire s'affiche à l'écran

LLL — Réglage de l'alarme limite température basse [°C]

- ↳ Appuyez et tenez P + 1 pendant plus de 3 secondes
 - ↳ Appuyez sur + pour passer à « LAL » (Note : ne s'applique que pour les modèles ER)
 - ↳ Appuyez sur P pour sélectionner « LAL ». « LHL » s'affiche maintenant à l'écran
 - ↳ Appuyez sur + pour avancer jusqu'à « LLL »
 - ↳ Appuyez sur P pour sélectionner « LLL ». L'alarme limite température basse est maintenant affichée à l'écran
 - ↳ Appuyez sur - ou + pour régler la valeur souhaitée pour l'alarme de limite température basse
 - ↳ Appuyez sur P pour confirmer la valeur du réglage
- L'alarme de limite température basse est maintenant réglée, passez à d'autres paramètres en appuyant sur ⏏ puis naviguez en utilisant + ou - .
- ↳ Quittez le menu de l'utilisateur en appuyant sur ⏏ à quelques reprises jusqu'à ce que la température de l'armoire s'affiche à l'écran

Réglages d'alarme locale

La section qui suit traite du réglage de la temporisation pour les alarmes locales de limite température basse et température haute.

LHd — Réglage de la temporisation de l'alarme locale de limite température haute [min.]

- ↳ Appuyez et tenez P + 1 pendant plus de 3 secondes
- ↳ Appuyez sur + pour passer à « LAL » (Note : ne s'applique que pour les modèles ER)
- ↳ Appuyez sur P pour sélectionner « LAL ». « LHL » s'affiche maintenant à l'écran
- ↳ Appuyez sur + à quelques reprises jusqu'à ce que « LHd » apparaisse à l'écran
- ↳ Appuyez sur P pour sélectionner « LHd ». La temporisation de l'alarme limite température haute est maintenant affichée à l'écran
- ↳ Appuyez sur - ou + pour régler la valeur souhaitée pour la temporisation de l'alarme limite température haute
- ↳ Appuyez sur P pour confirmer la valeur du réglage

- La temporisation de l'alarme limite température haute est maintenant réglée, passez à d'autres paramètres en appuyant sur ⏏ puis naviguez en utilisant + ou - .

- ↳ Quittez le menu de l'utilisateur en appuyant sur ⏏ à quelques reprises jusqu'à ce que la température de l'armoire s'affiche à l'écran

LLd — Réglage de la temporisation de l'alarme locale de limite température basse [min.]

- ↳ Appuyez et tenez P + 1 pendant plus de 3 secondes
- ↳ Appuyez sur + pour passer à « LAL » (Note : ne s'applique que pour les modèles ER)
- ↳ Appuyez sur P pour sélectionner « LAL ». « LHL » s'affiche maintenant à l'écran
- ↳ Appuyez sur + à quelques reprises jusqu'à ce que « LLd » apparaisse à l'écran
- ↳ Appuyez sur P pour sélectionner « LLd ». La temporisation de l'alarme limite température basse est maintenant affichée à l'écran
- ↳ Appuyez sur - ou + pour régler la valeur souhaitée pour la temporisation de l'alarme limite température basse
- ↳ Appuyez sur P pour confirmer la valeur du réglage

- La temporisation de l'alarme limite température basse est maintenant réglée, passez à d'autres paramètres en appuyant sur ⏏ puis naviguez en utilisant + ou - .

- ↳ Quittez le menu de l'utilisateur en appuyant sur ⏏ à quelques reprises jusqu'à ce que la température de l'armoire s'affiche à l'écran

Marche/Arrêt alarme locale de porte

La section qui suit traite du réglage de l'alarme de porte et de sa temporisation.

Temporisation pour alarme locale de porte

dA — Activation / désactivation de l'alarme locale de porte

- ↳ Appuyez et tenez P + 1 pendant plus de 3 secondes
 - ↳ Appuyez sur + pour passer à « LAL » (Note : ne s'applique que pour les modèles ER)
 - ↳ Appuyez sur P pour sélectionner « LAL ». « LHL » s'affiche maintenant à l'écran
 - ↳ Appuyez sur + à quelques reprises jusqu'à ce que « dA » apparaisse à l'écran
 - ↳ Appuyez sur P pour sélectionner « dA »
 - ↳ Appuyez sur - ou + pour activer / désactiver l'alarme locale de porte [1 = activée / 0 = désactivée]
 - ↳ Appuyez sur P pour confirmer la valeur du réglage
- L'alarme locale de porte est configurée, passez à d'autres paramètres en appuyant sur ⏏ puis naviguez en utilisant + ou - .
- ↳ Quittez le menu de l'utilisateur en appuyant sur ⏏ à quelques reprises jusqu'à ce que la température de l'armoire s'affiche à l'écran

dAd — Réglage de la temporisation de l'alarme locale de porte [min.]

- ↳ Appuyez et tenez P + 1 pendant plus de 3 secondes
 - ↳ Appuyez sur + pour passer à « LAL » (Note : ne s'applique que pour les modèles ER)
 - ↳ Appuyez sur P pour sélectionner « LAL ». « LHL » s'affiche maintenant à l'écran
 - ↳ Appuyez sur + à quelques reprises jusqu'à ce que « dAd » apparaisse à l'écran
 - ↳ Appuyez sur P pour sélectionner « dAd ». La temporisation de l'alarme locale de porte est maintenant affichée à l'écran
 - ↳ Appuyez sur - ou + pour régler la valeur souhaitée pour la temporisation de l'alarme locale de porte
 - ↳ Appuyez sur P pour confirmer la valeur du réglage
- La temporisation de l'alarme locale de porte est maintenant réglée, passez à d'autres paramètres en appuyant sur ⏏ puis naviguez en utilisant + ou - .
- ↳ Quittez le menu de l'utilisateur en appuyant sur ⏏ à quelques reprises jusqu'à ce que la température de l'armoire s'affiche à l'écran

Réglages d'alarme locale

La section qui suit traite du réglage des alarmes sonores locales.

bU — Activation / désactivation des alarmes sonores locales

- ↳ Appuyez et tenez P + 1 pendant plus de 3 secondes
 - ↳ Appuyez sur + pour passer à « LAL » (Note : ne s'applique que pour les modèles ER)
 - ↳ Appuyez sur P pour sélectionner « LAL ». « LHL » s'affiche maintenant à l'écran
 - ↳ Appuyez sur + à quelques reprises jusqu'à ce que « bU » apparaisse à l'écran
 - ↳ Appuyez sur P pour sélectionner « bU »
 - ↳ Appuyez sur - ou + pour activer / désactiver les alarmes sonores locales [1 = activées / 0 = désactivées]
 - ↳ Appuyez sur P pour confirmer la valeur du réglage
- Les alarmes sonores locales sont configurées, passez à d'autres paramètres en appuyant sur M puis naviguez en utilisant + ou - .
- ↳ Quittez le menu de l'utilisateur en appuyant sur M à quelques reprises jusqu'à ce que la température de l'armoire s'affiche à l'écran



Important!

Afin d'assurer la sécurité des produits stockés, les alarmes locales devraient être appuyées par des alarmes externes. Il est possible de reporter les alarmes par contact sec.

Vous trouverez les instructions pour le raccordement du « contact sec » dans « Installation »

Réglages d'alarme externe

La section qui suit traite du réglage des alarmes externes de limite température haute et température basse.

EHL — Réglage de l'alarme externe de limite température haute [°C]

- ↳ Appuyez et tenez P + 1 pendant plus de 3 secondes
 - ↳ Appuyez sur + à quelques reprises jusqu'à ce que « EAL » apparaisse à l'écran
 - ↳ Appuyez sur P pour sélectionner « EAL ». « EHL » s'affiche maintenant à l'écran
 - ↳ Appuyez sur P pour sélectionner « EHL ». L'alarme externe de limite température haute est maintenant affichée à l'écran
 - ↳ Appuyez sur + ou - pour régler la valeur souhaitée pour l'alarme externe de limite température haute
 - ↳ Appuyez sur P pour confirmer la valeur du réglage
- L'alarme externe de limite température haute est maintenant réglée, passez à d'autres paramètres en appuyant sur M puis naviguez en utilisant + ou - .
- ↳ Quittez le menu de l'utilisateur en appuyant sur M à quelques reprises jusqu'à ce que la température de l'armoire s'affiche à l'écran

ELL — Réglage de l'alarme externe de limite température basse [°C]

- ↳ Appuyez et tenez P + 1 pendant plus de 3 secondes
 - ↳ Appuyez sur + à quelques reprises jusqu'à ce que « EAL » apparaisse à l'écran
 - ↳ Appuyez sur P pour sélectionner « EAL ». « EHL » s'affiche maintenant à l'écran
 - ↳ Appuyez sur + pour avancer jusqu'à « ELL »
 - ↳ Appuyez sur P pour sélectionner « ELL ». L'alarme externe de limite température basse est maintenant affichée à l'écran
 - ↳ Appuyez sur + ou - pour régler la valeur souhaitée pour l'alarme externe de limite température basse
 - ↳ Appuyez sur P pour confirmer la valeur du réglage
- L'alarme externe de limite température basse est maintenant réglée, passez à d'autres paramètres en appuyant sur M puis naviguez en utilisant + ou - .
- ↳ Quittez le menu de l'utilisateur en appuyant sur M à quelques reprises jusqu'à ce que la température de l'armoire s'affiche à l'écran

Réglages d'alarme externe

La section qui suit traite du réglage de la temporisation des alarmes externes de limite température haute et température basse.

EHD — Réglage de la temporisation de l'alarme externe de limite température haute [min.]

- ↳ Appuyez et tenez P + 1 pendant plus de 3 secondes
 - ↳ Appuyez sur + à quelques reprises jusqu'à ce que « EAL » apparaisse à l'écran
 - ↳ Appuyez sur P pour sélectionner « EAL ». « EHL » s'affiche maintenant à l'écran
 - ↳ Appuyez sur + à quelques reprises jusqu'à ce que « EHD » apparaisse à l'écran
 - ↳ Appuyez sur P pour sélectionner « EHD ». La temporisation de l'alarme externe de limite température haute est maintenant affichée à l'écran
 - ↳ Appuyez sur - ou + pour régler la valeur souhaitée pour la temporisation de l'alarme externe de limite température haute
 - ↳ Appuyez sur P pour confirmer la valeur du réglage
- La temporisation de l'alarme externe de limite température haute est maintenant réglée, passez à d'autres paramètres en appuyant sur E puis naviguez en utilisant - ou +
- ↳ Quittez le menu de l'utilisateur en appuyant sur E à quelques reprises jusqu'à ce que la température de l'armoire s'affiche à l'écran

ELd — Réglage de la temporisation de l'alarme externe de limite température basse [min.]

- ↳ Appuyez et tenez P + 1 pendant plus de 3 secondes
 - ↳ Appuyez sur + à quelques reprises jusqu'à ce que « EAL » apparaisse à l'écran
 - ↳ Appuyez sur P pour sélectionner « EAL ». « EHL » s'affiche maintenant à l'écran
 - ↳ Appuyez sur + à quelques reprises jusqu'à ce que « ELd » apparaisse à l'écran
 - ↳ Appuyez sur P pour sélectionner « ELd ». La temporisation de l'alarme externe de limite température basse est maintenant affichée à l'écran
 - ↳ Appuyez sur - ou + pour régler la valeur souhaitée pour la temporisation de l'alarme externe de limite température basse
 - ↳ Appuyez sur P pour confirmer la valeur du réglage
- La temporisation de l'alarme externe de limite température basse est maintenant réglée, passez à d'autres paramètres en appuyant sur E puis naviguez en utilisant - ou +
- ↳ Quittez le menu de l'utilisateur en appuyant sur E à quelques reprises jusqu'à ce que la température de l'armoire s'affiche à l'écran

Marche/Arrêt alarme externe de porte

La section qui suit traite du réglage et de la temporisation de l'alarme externe de porte.

Temporisation pour alarme externe de porte

dA — Activation / désactivation de l'alarme externe de porte

- ↳ Appuyez et tenez P + 1 pendant plus de 3 secondes
 - ↳ Appuyez sur + à quelques reprises jusqu'à ce que « EAL » apparaisse à l'écran
 - ↳ Appuyez sur P pour sélectionner « EAL ». « EHL » s'affiche maintenant à l'écran
 - ↳ Appuyez sur + à quelques reprises jusqu'à ce que « dA » apparaisse à l'écran
 - ↳ Appuyez sur P pour sélectionner « dA »
 - ↳ Appuyez sur - ou + pour activer / désactiver l'alarme externe de porte [1 = activée / 0 = désactivée]
 - ↳ Appuyez sur P pour confirmer la valeur du réglage
- L'alarme externe de porte est configurée, passez à d'autres paramètres en appuyant sur ⏏ puis naviguez en utilisant - ou +
- ↳ Quittez le menu de l'utilisateur en appuyant sur ⏏ à quelques reprises jusqu'à ce que la température de l'armoire s'affiche à l'écran

dAd — Réglage de la temporisation de l'alarme externe de porte [min.]

- ↳ Appuyez et tenez P + 1 pendant plus de 3 secondes
 - ↳ Appuyez sur + à quelques reprises jusqu'à ce que « EAL » apparaisse à l'écran
 - ↳ Appuyez sur P pour sélectionner « EAL ». « EHL » s'affiche maintenant à l'écran
 - ↳ Appuyez sur + à quelques reprises jusqu'à ce que « dAd » apparaisse à l'écran
 - ↳ Appuyez sur P pour sélectionner « dAd ». La temporisation de l'alarme locale de porte est maintenant affichée à l'écran
 - ↳ Appuyez sur - ou + pour régler la valeur souhaitée pour la temporisation de l'alarme locale de porte
 - ↳ Appuyez sur P pour confirmer la valeur du réglage
- La temporisation de l'alarme externe de porte est configurée, passez à d'autres paramètres en appuyant sur ⏏ puis naviguez en utilisant - ou +
- ↳ Quittez le menu de l'utilisateur en appuyant sur ⏏ à quelques reprises jusqu'à ce que la température de l'armoire s'affiche à l'écran

Réglages d'alarme externe

La section qui suit traite du réglage des alarmes sonores externes.

bU — Activation / désactivation des alarmes sonores externes

- ↳ Appuyez et tenez P + 1 pendant plus de 3 secondes
 - ↳ Appuyez sur + à quelques reprises jusqu'à ce que « EAL » apparaisse à l'écran
 - ↳ Appuyez sur P pour sélectionner « EAL ». « EHL » s'affiche maintenant à l'écran
 - ↳ Appuyez sur + à quelques reprises jusqu'à ce que « bU » apparaisse à l'écran.
 - ↳ Appuyez sur P pour sélectionner « bU ».
 - ↳ Appuyez sur - ou + pour activer / désactiver les alarmes sonores externes [1 = activées / 0 = désactivées]
 - ↳ Appuyez sur P pour confirmer la valeur du réglage
- Les alarmes sonores externes sont configurées, passez à d'autres paramètres en appuyant sur P puis naviguez en utilisant - ou +
- ↳ Quittez le menu de l'utilisateur en appuyant sur P à quelques reprises jusqu'à ce que la température de l'armoire s'affiche à l'écran

Étalonnage des sondes

La section qui suit traite de L'étalonnage des sondes -A et -E.

Les sondes de température raccordées au contrôleur MPC peuvent être étalonnées de façon indépendante de l'une des autres par le paramètre cAL.

L'étalonnage est utilisée quand il y a des écarts entre la température de fonctionnement de l'armoire et l'affichage et/ou des mesures effectuées par monitoring indépendant.

L'armoire est munie d'une sonde (sonde — A) et d'une sonde supplémentaire (sonde — E).

La sonde — A est utilisée pour gérer le système de refroidissement des armoires et elle est fixée à une position donnée dans l'armoire, et non dans l'espace de remisage. L'emplacement de la sonde — A ne doit pas être changé.

La sonde — E est située dans l'espace de stockage de l'armoire et peut être déplacée dans l'armoire pour obtenir le point de référence souhaité pour la température. La sonde E est par défaut la sonde d'affichage et de référence pour les alarmes. La sonde — E n'affecte pas le contrôle du système de refroidissement.

La sonde — A est étalonnée si la température réelle dans l'armoire ne correspond pas au point de consigne même en tenant compte du différentiel. L'étalonnage de la sonde — A se nomme « cA ».

La sonde — E est étalonnée si la température affichée à l'écran, pour autant que la sonde — E soit la sonde de référence de l'afficheur, ne correspond pas à une mesure indépendante de la température faisant référence pour le contrôle.. L'étalonnage de la sonde — E se nomme « cE »

Exemple pratique d'étalonnage :

Exemple 1 — La température dans l'armoire est plus froide que le point de consigne.

Avec un point de consigne de +4 °C, la température réelle dans l'armoire se situe entre +2 et +4 °C. La plage de température souhaitée est entre +3 et +5 °C. Cela implique que « cA », pour ce cas, devrait être -1,0 K afin que le système de refroidissement s'arrête à 1,0 K avant et démarre à 1,0 K après le réglage du point de consigne.

Exemple 2 — La température dans l'armoire est plus chaude que le point de consigne.

Avec un point de consigne de +4 °C, la température réelle dans l'armoire se situe entre +4 et +6 °C. La plage de température souhaitée est entre +3 et +5 °C. Cela implique que « cA », pour ce cas, devrait être 1,0 K afin que le système de refroidissement s'arrête à 1,0 K après et démarre à 1,0 K avant le réglage du point de consigne.

Étalonnage de la sonde - A

- ↳ Appuyez et tenez (P) + (1) pendant plus de 3 secondes
- ↳ Appuyez sur (+) à quelques reprises jusqu'à ce que « cAL » apparaisse à l'écran
- ↳ Appuyez sur (P) pour sélectionner « cAL ». « cA » s'affiche à l'écran
- ↳ Appuyez sur (P) pour sélectionner « cA ».
- ↳ Appuyez sur (-) ou (+) pour étalonner la sonde — A
- ↳ Appuyez sur (P) pour confirmer la valeur du réglage

- La sonde - A est maintenant étalonnée, passez à d'autres paramètres en appuyant sur (⏏) puis naviguez en utilisant (-) ou (+)

- ↳ Quittez le menu de l'utilisateur en appuyant sur (⏏) à quelques reprises jusqu'à ce que la température de l'armoire s'affiche à l'écran

Étalonnage de la sonde - E

- ↳ Appuyez et tenez (P) + (1) pendant plus de 3 secondes
- ↳ Appuyez sur (+) à quelques reprises jusqu'à ce que « cAL » apparaisse à l'écran
- ↳ Appuyez sur (P) pour sélectionner « cAL ». « cA » s'affiche à l'écran
- ↳ Appuyez sur (+) jusqu'à ce que « cE » apparaisse à l'écran
- ↳ Appuyez sur (P) pour sélectionner « cE ».
- ↳ Appuyez sur (-) ou (+) pour étalonner la sonde — E
- ↳ Appuyez sur (P) pour confirmer la valeur du réglage

- La sonde — E est maintenant étalonnée, passez à d'autres paramètres en appuyant sur (⏏) puis naviguez en utilisant (-) ou (+)

- ↳ Quittez le menu de l'utilisateur en appuyant sur (⏏) à quelques reprises jusqu'à ce que la température de l'armoire s'affiche à l'écran

Limites d'alarme décalée

La section qui suit traite du réglage des limites d'alarmes décalées ou fixes

Dégivrage / 24 heures

La section suivante traite du réglage de la quantité de dégivrage par 24 heures.

ALL — Réglage des limites d'alarme décalée / fixe

- ↳ Appuyez et tenez P + 1 pendant plus de 3 secondes
- ↳ Appuyez sur + à quelques reprises jusqu'à ce qu'« ALL » apparaisse à l'écran
- ↳ Appuyez sur P pour sélectionner « ALL ».
- ↳ Appuyez sur - ou + pour sélectionner les limites d'alarme fixe FAS ou décalée ESC
- ↳ Appuyez sur P pour confirmer la valeur du réglage
- ↳ Quittez le menu de l'utilisateur en appuyant sur ⏏ à quelques reprises jusqu'à ce que la température de l'armoire s'affiche à l'écran

- ↳ Appuyez et tenez P + 1 pendant plus de 3 secondes
- ↳ Appuyez sur + à quelques reprises jusqu'à ce que « dEF » apparaisse à l'écran
- ↳ Appuyez sur P pour sélectionner « dEF ».
- ↳ Appuyez sur - ou + pour fixer le nombre de dégivrages souhaité par 24 heures (réglé en usine à 4)
- ↳ Appuyez sur P pour confirmer la valeur du réglage
- ↳ Quittez le menu de l'utilisateur en appuyant sur ⏏ à quelques reprises jusqu'à ce que la température de l'armoire s'affiche à l'écran



Attention : Il est très important de ne pas régler à 0 le nombre de dégivrages pour une période de temps prolongée, car cela réduira la capacité de refroidissement de l'armoire.

Alarme "fixe FAS" : Les limites des alarmes sont fixes et sont indépendantes du point de consigne. Réglage par défaut.

Alarme "décalée ESC" : Les limites des alarmes varient en fonction du nouveau réglage du point de consigne.

Sonde affichée

La section qui suit traite du réglage de la sonde qui doit être affichée.

dPS — Sélection de la sonde de référence pour l'affichage

- ↳ Appuyez et tenez P + 1 pendant plus de 3 secondes
- ↳ Appuyez sur + à quelques reprises jusqu'à ce que « dPS » apparaisse à l'écran
- ↳ Appuyez sur P pour sélectionner « dPS ».
- ↳ Appuyez sur - ou + pour sélectionner la sonde - A ou - E
- ↳ Appuyez sur P pour confirmer la valeur du réglage
- ↳ Quittez le menu de l'utilisateur en appuyant sur Ⓜ à quelques reprises jusqu'à ce que la température de l'armoire s'affiche à l'écran

Veillez noter que dPS ne change uniquement que la sonde de référence pour l'affichage et non la sonde de référence pour les alarmes.

De plus, veuillez noter que la sonde de référence pour le système de refroidissement est la sonde — A et que cela ne peut être changé.

DOMINIQUE DUTSCHER SPS

Protection électronique contre le gel

La protection électronique contre le gel n'est pas disponible pour le BioBlood.

FP — Activation / désactivation de la protection contre le gel

- ↳ Appuyez et tenez $\text{P} + \text{1}$ pendant plus de 3 secondes
- ↳ Appuyez sur + à quelques reprises jusqu'à ce que « FP » apparaisse à l'écran
- ↳ Appuyez sur P pour sélectionner « FP ». « Act » apparaît maintenant à l'écran
- ↳ Appuyez sur P pour sélectionner « Act ».
- ↳ Appuyez sur - ou + pour activer / désactiver [1 = activée / 0 = désactivée]
- ↳ Appuyez sur P pour confirmer la valeur du réglage
- ↳ Quittez le menu de l'utilisateur en appuyant sur D à quelques reprises jusqu'à ce que la température de l'armoire s'affiche à l'écran

FP — Test de la protection contre le gel

- ↳ Appuyez et tenez $\text{P} + \text{1}$ pendant plus de 3 secondes
- ↳ Appuyez sur + à quelques reprises jusqu'à ce que « FP » apparaisse à l'écran
- ↳ Appuyez sur P pour sélectionner « FP ». « Act » apparaît maintenant à l'écran
- ↳ Appuyez sur + pour avancer jusqu'à « tES »
- ↳ Appuyez sur P pour sélectionner « tES » — le test s'effectuera alors
- ↳ Quittez le menu de l'utilisateur en appuyant sur D à quelques reprises jusqu'à ce que la température de l'armoire s'affiche à l'écran

La protection électronique contre le gel n'est pas disponible pour le BioBlood.

FP — Point de consigne de la protection contre le gel

- ↳ Appuyez et tenez P + 1 pendant plus de 3 secondes
- ↳ Appuyez sur + à quelques reprises jusqu'à ce que « FP » apparaisse à l'écran
- ↳ Appuyez sur P pour sélectionner « FP ». « Act » apparaît maintenant à l'écran
- ↳ Appuyez sur + à quelques reprises jusqu'à ce que « SEt » apparaisse à l'écran
- ↳ Appuyez sur P pour sélectionner « SEt »
- ↳ Appuyez sur - ou + pour sélectionner la température du point de consigne pour la protection contre le gel
- ↳ Appuyez sur P pour confirmer la valeur du réglage
- ↳ Quittez le menu de l'utilisateur en appuyant sur ⏏ à quelques reprises jusqu'à ce que la température de l'armoire s'affiche à l'écran

FP — Température de la sonde de protection contre le gel

- ↳ Appuyez et tenez P + 1 pendant plus de 3 secondes
- ↳ Appuyez sur + à quelques reprises jusqu'à ce que « FP » apparaisse à l'écran
- ↳ Appuyez sur P pour sélectionner « FP ». « Act » apparaît maintenant à l'écran
- ↳ Appuyez sur P pour sélectionner « PRe »
- ↳ Appuyez sur P pour afficher la température de la sonde de protection contre le gel
- ↳ Quittez le menu de l'utilisateur en appuyant sur ⏏ à quelques reprises jusqu'à ce que la température de l'armoire s'affiche à l'écran

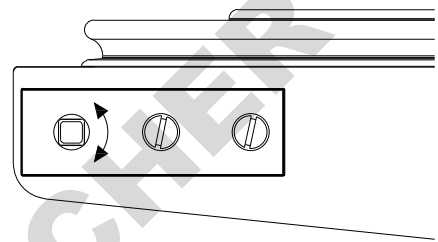
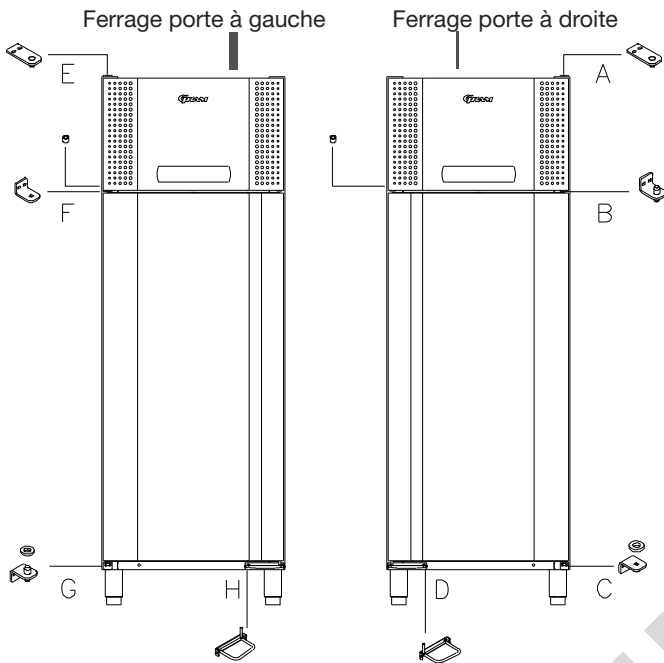
Inversion ferrage porte

La section qui suit traite de l'inversion du sens de ferrage d'une porte pour une armoire avec un compresseur monté sur le dessus.

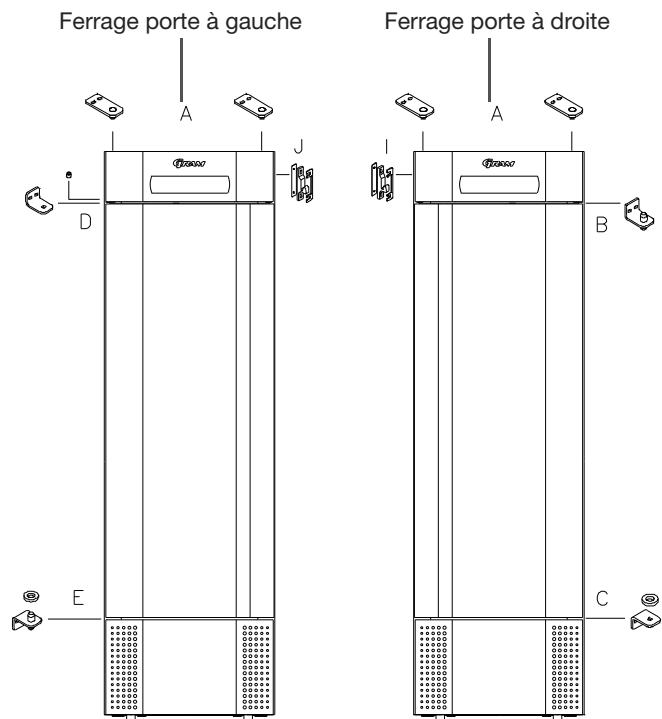
1. Débranchez l'alimentation principale de l'armoire de la prise murale. Enlevez la charnière à la position « A ». Vous pouvez maintenant enlever le panneau avant (souvenez-vous de débrancher les câbles de l'afficheur et de l'éclairage).
2. Maintenant, enlevez la charnière de la position B et soulevez la porte pour l'extraire de la charnière du bas en position « C ». Enlevez la pédale de la position « D » et montez la nouvelle pédale en position « H ».
3. Déplacez la charnière de la position « B » à la position « G », la rondelle en nylon est attachée.
4. Faites pivoter la porte de 180° par rapport à l'installation d'origine. Mettez le mécanisme d'auto fermeture en position neutre (voir Fig. 1). Vérifiez que le ressort travaille correctement avant de poursuivre l'assemblage.
5. Déplacez la charnière de la position « C » à la position « F ». Installez la porte dans la charnière à la position « G ». Ajustez la porte et finalement fixez la charnière à la position « F ».
6. Mettez le panneau avant dans la charnière à la position « F ». Déplacez et fixez la charnière de la position « A » à la position « E ».
7. Rebranchez les câbles du panneau avant et fermez le panneau. Rebranchez l'alimentation principale dans la prise murale.

La section qui suit traite de l'inversion du sens du ferrage d'une porte pour une armoire avec un compresseur monté en bas.

1. Débranchez l'alimentation principale de l'armoire de la prise murale. Enlevez la charnière à la position « A ». Enlevez le panneau avant du haut (souvenez-vous de débrancher les câbles de l'afficheur et de l'éclairage). Enlevez le panneau avant du bas en le tirant vers l'extérieur.
2. Maintenant, enlevez la charnière de la position B et soulevez la porte pour l'extraire de la charnière du bas en position « C ». Déplacez la charnière de la position « B » à la position « E », la rondelle en nylon est attachée.
3. Faites pivoter la porte de 180° par rapport à l'installation d'origine. Mettez le mécanisme d'auto fermeture en position neutre (voir Fig. 1). Vérifiez que le ressort travaille correctement avant de poursuivre l'assemblage.
4. Déplacez la charnière de la position « C » à la position « D ».
5. Installez la porte dans la charnière à la position « E ». Ajustez la porte et finalement fixez la charnière à la position « D ». Déplacez le mécanisme de fermeture du panneau avant du haut de la position « I » à la position « J ».
6. Mettez le panneau avant du haut dans la charnière à la position « D ». Rebranchez les câbles dans le panneau avant et remplacez la charnière du haut à la position « A ». Installez le panneau avant du bas. Rebranchez l'alimentation principale dans la prise murale.



La pédale et les ressorts ne sont pas réversibles, communiquez avec votre distributeur Gram BioLine local pour plus d'information à propos de pièces de rechange.



DOMINIQUE DUTSCHER SAS

Utilisation courante

La section qui suit montre comment les articles devraient être placés dans l'armoire.

Maintenez libres les zones identifiées dans l'armoire (montrées sur cette page) de tout article pour assurer une circulation d'air adéquate et par conséquent un refroidissement adéquat.

Ne mettez pas d'articles sous le support d'étagère le plus bas.

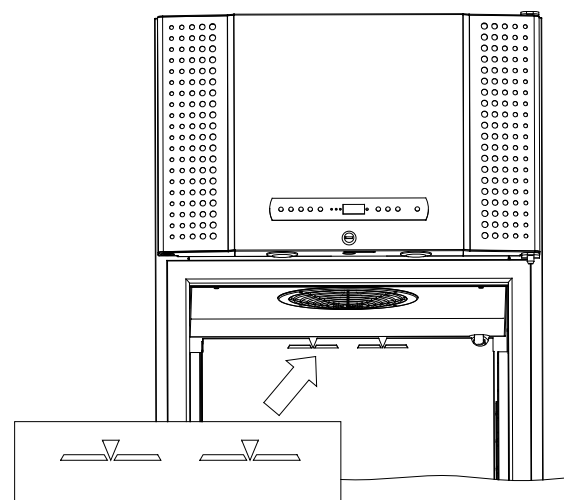
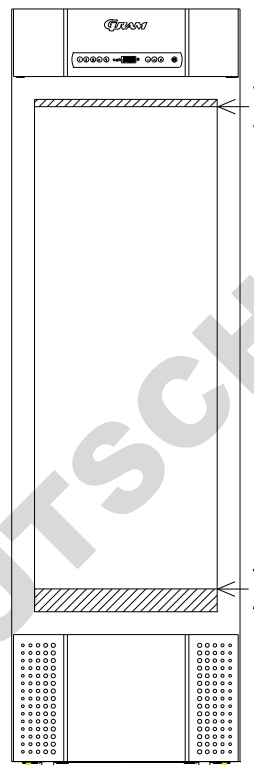
Tous les produits stockés qui ne sont pas enveloppés ou emballés doivent être recouverts afin d'éviter la corrosion des pièces internes de l'armoire.



Des articles placés sur le plancher de l'armoire nuisent à la circulation d'air ce qui réduira la performance.

Les articles doivent être distribués uniformément dans l'armoire avec une épaisseur de couche minimum et une surface maximum. Il faut également que l'air puisse circuler librement entre les articles.

L'illustration de droite montre la hauteur maximale de chargement de l'armoire.



Nettoyage

Un nettoyage inadéquat peut entraîner un fonctionnement tout à fait inapproprié de l'armoire.

Il faut toujours débrancher l'armoire avant de la nettoyer.

L'armoire doit être nettoyée à l'intérieur avec une solution de savon doux (max. 85 °C) à des intervalles appropriés et elle doit être minutieusement vérifiée avant de la remettre en fonction.

Pour l'entretien externe, utilisez un produit pour nettoyer l'acier inoxydable.

Le compartiment du compresseur et particulièrement le condenseur doivent être maintenus sans poussière et saletés. Il est préférable d'utiliser un aspirateur et une brosse pour les nettoyer.

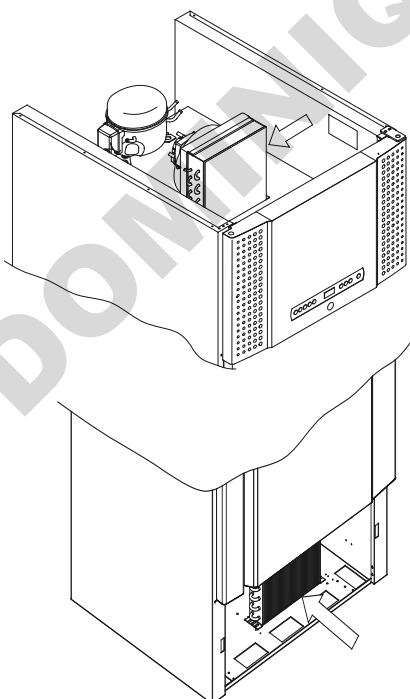
Les filtres à air sur le condenseur et sur le panneau avant doivent être enlevés et nettoyés avec de l'eau tiède (max. 50 °C).

Le plateau de réévaporation doit être vidé et nettoyé au moins une fois par année.

N'arrosez pas le compartiment du compresseur et l'évaporateur avec de l'eau, car cela peut provoquer des courts-circuits du système électrique.

Il ne faut pas utiliser des produits de nettoyage contenant du chlore, des composés de chlore ou d'autres agents corrosifs pour éviter la corrosion des panneaux d'acier inoxydable de l'armoire et du système de l'évaporateur.

L'emplacement des condenseurs pour les armoires à montage par le bas et par le haut est illustré plus bas.



Joint de porte

La section qui suit traite de l'importance d'un joint de porte qui fonctionne adéquatement.

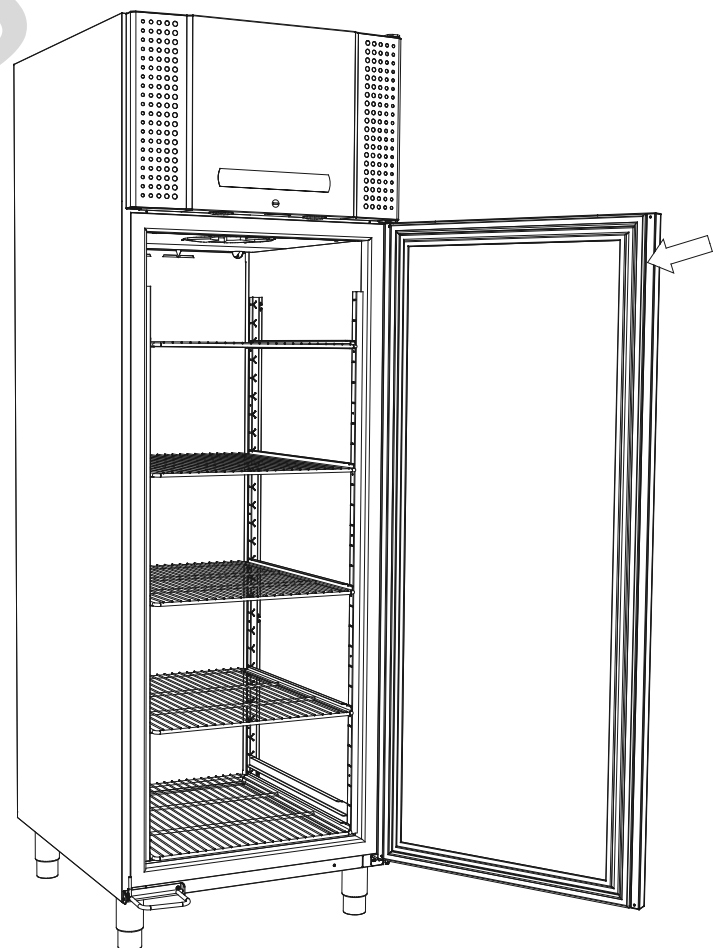
Les joints de porte sont des composants importants d'une armoire. Des joints de porte qui ne sont pas adéquats réduisent l'étanchéité de l'armoire avec la porte. Des joints défectueux peuvent entraîner un accroissement de l'humidité, un évaporateur glacé (et donc réduction de la capacité de refroidissement), et, dans certains cas, une réduction de la vie utile de l'armoire.

Il est donc très important de bien connaître l'état des joints de porte. Une inspection régulière est recommandée.

Le joint de porte doit être nettoyé régulièrement avec une solution de savon doux.

Si un joint de porte doit être remplacé, veuillez communiquer avec votre distributeur Gram BioLine local.

L'illustration qui suit montre l'emplacement du joint du BioPlus 660



Information générale

Responsabilité

Lisez attentivement ce qui suit pour de l'information à propos de la sécurité technique et la responsabilité concernant les produits de Gram Commercial.

Si l'armoire est utilisée à d'autres fins que celle pour laquelle elle est conçue ou si l'utilisation de l'armoire n'est pas réalisée conformément aux instructions du manuel de l'utilisateur, l'utilisateur assume l'entière responsabilité de toutes les conséquences qui en résultent.



Les pièces défectueuses doivent être remplacées par des pièces originales de Gram Commercial. Gram Commercial garantit les exigences fonctionnelles et de sécurité pour les armoires uniquement si les prescriptions énoncées ci-dessus sont respectées.

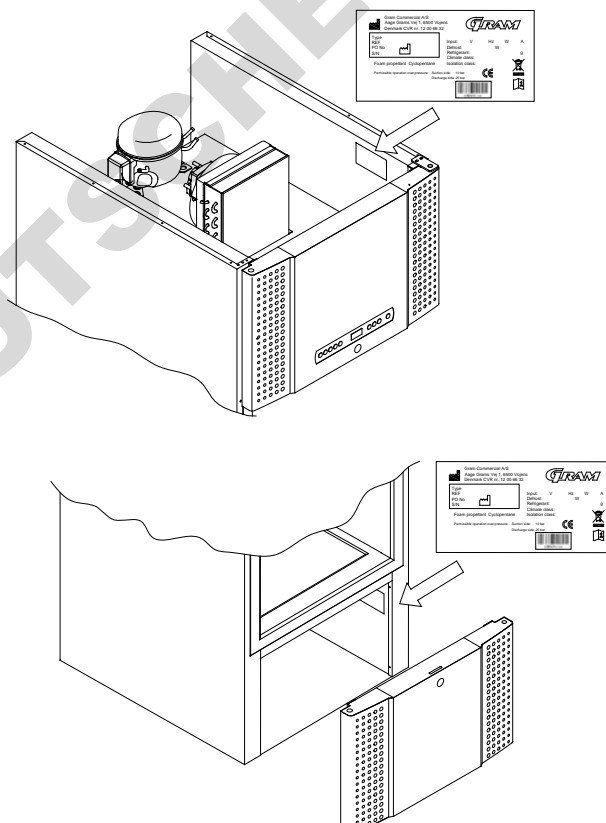
Les composants de refroidissement des armoires doivent être vérifiés au moins une fois par année par un technicien de Gram Commercial ou un professionnel similaire.

Maintenance

Le système de refroidissement et le compresseur hermétiquement scellé ne requièrent aucun entretien. Il faut cependant nettoyer régulièrement le condenseur et le filtre à air.

Si le refroidissement est défaillant, vérifiez d'abord si l'armoire a involontairement été mise hors circuit ou si un fusible a sauté.

Si la cause de la défaillance ne peut être trouvée, communiquez avec votre fournisseur en référant au TYPE, No de PIÈCE et No de SÉRIE de l'armoire. Cette information se retrouve sur la plaque signalétique.



L'alimentation principale de l'armoire doit être débranchée si une révision des composants électriques de l'armoire doit être exécutée.



Il n'est pas suffisant d'arrêter l'armoire par l'écran, car il est possible que du courant demeure dans certains composants de l'armoire.

Communiquez avec le service à la clientèle de Gram ou avec un personnel qualifié si une ou des ampoules des deux luminaires au-dessus de la porte doivent être remplacées.

Eau de dégivrage

L'armoire produit de l'eau de dégivrage qui est acheminée dans un plateau de réévacuation situé à l'arrière de l'armoire.

BioPlus (500, 600/660, 1270/1400) :

L'eau de dégivrage est acheminée par un tube dans l'isolation jusqu'au plateau de réévacuation à l'arrière de l'armoire.

BioMidi 425,625 :

L'eau de dégivrage est acheminée par un tube dans l'isolation jusqu'au plateau de réévacuation dans le compartiment du compresseur dans l'armoire.



Nous recommandons de nettoyer le plateau de réévacuation au moins une fois par année. Cette opération ne doit s'effectuer que lorsque l'armoire est arrêtée.

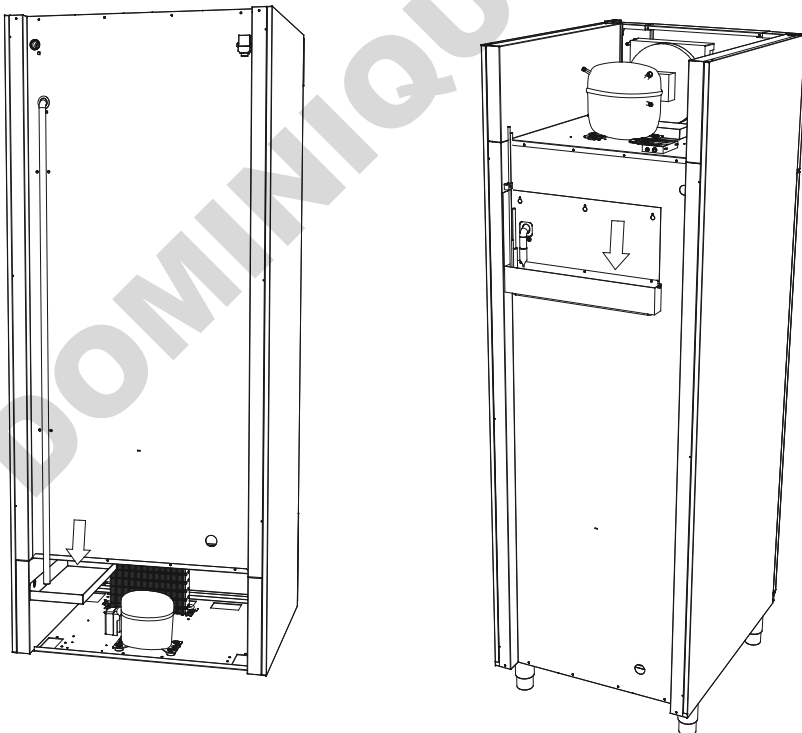
Lors du nettoyage, soyez prudent de ne pas endommager le tube de l'eau de dégivrage et l'élément chauffant (situé dans le plateau).

Mécanisme de fermeture de porte

Veillez noter que les armoires BioMidi/BioPlus possèdent des portes qui sont munies d'un mécanisme d'auto fermeture.

La porte est munie d'un mécanisme de fermeture automatique. En ouvrant la porte jusqu'à un angle de 90°, elle se refermera toute seule. En ouvrant la porte à un angle de plus de 90°, elle restera ouverte.

Les plateaux de réévacuation pour d'un BioMidi 625 et un BioPlus 600 sont montrés ci-dessous



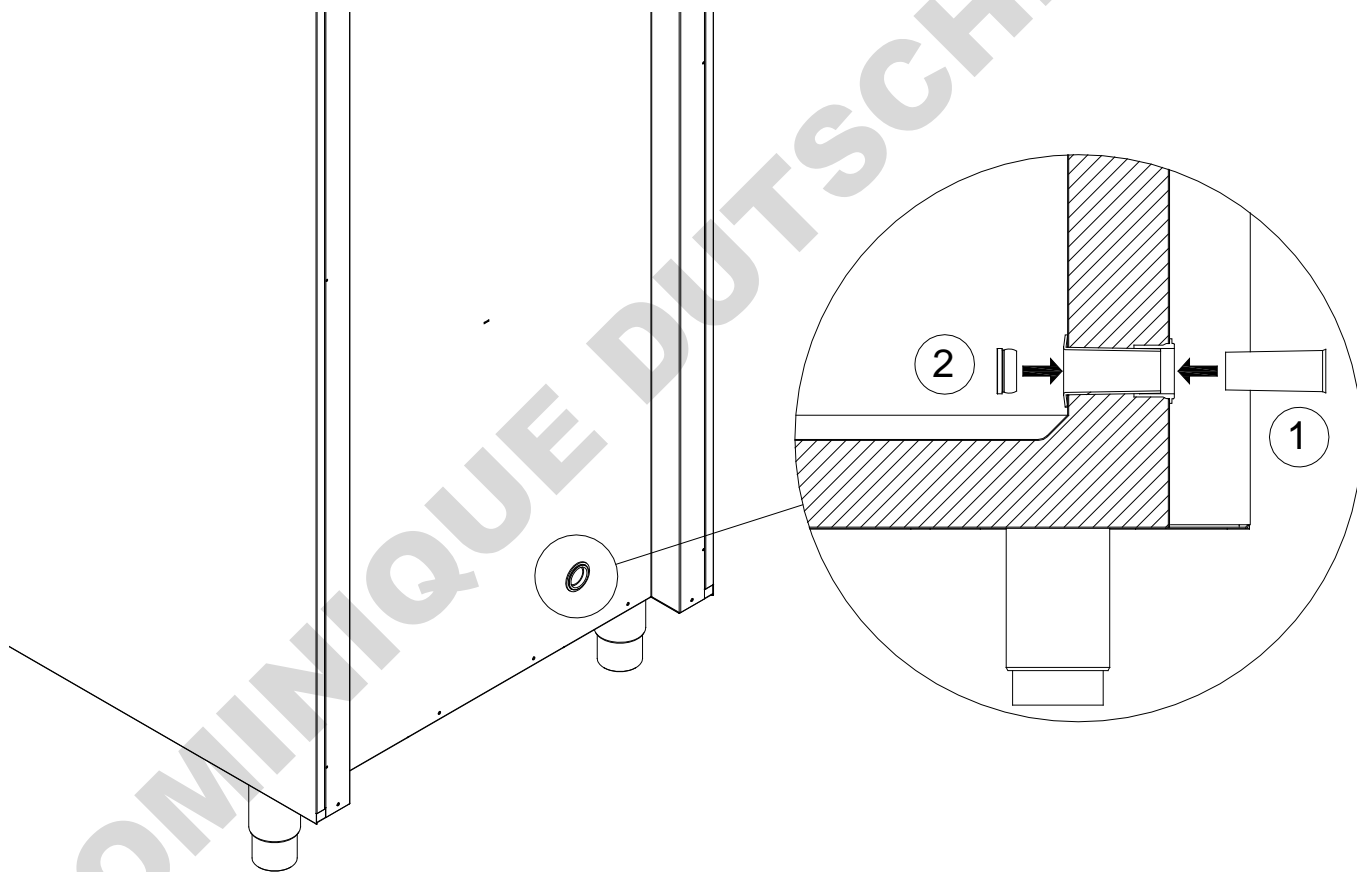
Passage de sondes

Toutes les armoires BioLine sont munies d'une ouverture d'accès à l'arrière qui peut être utilisée pour l'installation facile de sondes externes et autres.

L'illustration qui suit montre une ouverture d'accès sur une armoire BioPlus 600.

Toutes les ouvertures d'accès sont de fabrication identique avec un bouchon de polystyrène conique (ajusté par l'arrière de l'armoire) et un capuchon de plastique (ajusté par l'intérieur de l'armoire).

Veillez noter qu'il est très important de remettre en place le bouchon de polystyrène et le capuchon de plastique après le montage des capteurs et des sondes, etc. Ne pas remettre ces derniers en place peut entraîner une diminution de la performance ou une défaillance de l'armoire.



Enregistreur de données

La section qui suit traite brièvement de l'enregistreur de données de Gram

L'enregistreur de données Gram vous permet de contrôler l'armoire à l'aide de notre contrôleur MPC.

Les journaux accumulés peuvent être téléchargés dans un ordinateur pour être lus.

Il est également possible d'établir des alertes qui vous avisent si l'armoire excède les limites de température (fixées par l'utilisateur).

Pour plus d'information et pour obtenir un manuel concernant l'enregistreur de données de Gram, visitez : www.gram-bioline.com
-> Téléchargement

DOMINIQUE DUTSCHER SAS

Important

Déclaration de conformité CE



Important!

1. Il peut y avoir des arêtes coupantes sur le boîtier de l'armoire, dans le local du compresseur et sur les meubles. Soyez très prudent lors de la manutention de l'armoire. Ne pas appliquer ces précautions peut entraîner des blessures.
2. Il y a danger de coincement de parties du corps dans l'ouverture du châssis entre la porte et l'armoire. Soyez très prudent lors de l'ouverture et la fermeture de la porte de l'armoire. Ne pas appliquer ces précautions peut entraîner des blessures.
3. Il y a danger de coincement de parties du corps dans la colonne de tiroirs entre les tiroirs et l'intérieur de l'armoire. Soyez très prudents lors de l'utilisation des tiroirs. Ne pas appliquer ces précautions peut entraîner des blessures.
4. Soyez particulièrement prudent lors de la fermeture de portes qui possèdent un mécanisme d'auto fermeture, car ce dernier est actionné par un ressort. Ne pas appliquer ces précautions peut entraîner des blessures.
5. Des roulettes non bloquées peuvent entraîner des mouvements imprévus de l'armoire. Bloquez les roulettes après l'installation. Ne pas appliquer ces précautions peut entraîner des blessures.
6. Le plateau de réévaporation, l'élément chauffant du plateau de réévaporation, les conduits sous pression et les compresseurs génèrent beaucoup de chaleur pendant l'exploitation. Assurez-vous que ces composants aient suffisamment refroidi avant d'y toucher. Ne pas appliquer ces précautions peut entraîner des blessures.
7. L'évaporateur produit énormément de froid pendant l'exploitation. Assurez-vous que l'évaporateur ait suffisamment réchauffé avant d'y toucher. Ne pas appliquer ces précautions peut entraîner des blessures.
8. Le ventilateur peut entraîner des blessures pendant son opération. Évitez de toucher aux ventilateurs alors que l'armoire est branchée à l'alimentation principale. Ne pas appliquer ces précautions peut entraîner des blessures.

La déclaration de conformité est aisément disponible pour toutes les armoires BioLine.

Trouver la déclaration de conformité de l'armoire sur : www.gram-bioline.com

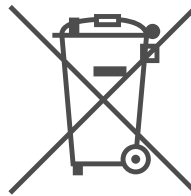
Mise au rebut

Chaque importateur est tenu de se conformer à la réglementation en vigueur sur le territoire concerné.

Vu la directive n° 75/442/CE du Conseil du 15 juillet 1975 relative aux déchets, modifiée en dernier lieu par la décision N° 96/350/CE de la Commission;

Vu la directive n° 91/689/CE du Conseil du 12 décembre 1991 relative aux déchets dangereux, modifiée en dernier lieu par la directive n° 94/31/CE ;

Vu la directive n° 2002/96/CE du 27 janvier 2003 relative aux déchets d'équipements électriques et électroniques transcrite en droit national avec le décret n° 2005-829 du 20 juillet 2005 relative à la composition des équipements électriques et électroniques et à l'élimination des déchets issus de ces équipements.



Communiquez avec votre distributeur BioLine local quand une armoire doit être rebutée.

Pour plus d'information, visitez notre site web :

www.Gram-Bioline.com

DOMINIQUE DUTSCHER SAS

DOMINIQUE DUTSCHER SAS

DOMINIQUE DUTSCHER SAS

Gram Commercial A/S
Aage Grams Vej 1 • 6500 Vojens • Danmark
Tel: +45 73 20 13 00 • Fax: +45 73 20 12 01
e-mail: info@gram-bioline.com
www.gram-bioline.com

GRAM

Biostorage you can depend on