

# Balances Analytiques Compactes

# HR-AZ/HR-A

Series

**HR-250AZ/HR-250A**

252g x 0,1mg

**HR-150AZ/HR-150A**

152g x 0,1mg

**HR-100AZ/HR-100A**

102g x 0,1mg



HR-250AZ



HR-250A

**Rapide: 2 secondes !**  
**Taille compacte**  
**Chambre amovible**  
**Robuste**  
**Riche en fonctions**



**AND** ...Clearly a Better Value  
A&D Company, Limited  
<http://www.aandd.jp>

# Balance de qualité au juste prix

Qu'attendez vous le plus d'une balance analytique? Comme nous, vous placerez probablement précision et fiabilité en premier plan. Les balances de la gamme HR-AZ possèdent une conception simple basée sur une cellule de pesage innovante et éprouvée (C-SHS) capable de fournir des performances vraiment remarquables.

La série HT-AZ/HR-A maximise la valeur pour l'utilisateur en réalisant les avantages suivants

## 1. Optimiser votre Productivité

### Stabilisation rapide en 2 secondes

La cellule de pesage innovante<sup>1</sup> C-SHS (Compact Super Hybrid Sensor) permet de réaliser des pesages rapides même à une précision de 0,1mg. \* i: brevet en cours

### Calibrage automatique en une touche (modèles HR-AZ seulement)

Le calibrage interne vous assure la précision de votre balance en appuyant sur une seule touche.

## 2. Optimiser l'Espace

### Surface au sol compacte: 198 x 294 mm

Grâce à la version miniaturisée de la cellule C-SHS, la balance occupe une surface au sol réduite de la taille d'une feuille A4 permettant un usage dans les endroits exigus et encombrés (isolateurs, boîtes à gants, paillasse...)

### Portes pivotantes

Contrairement aux balances analytiques conventionnelles, les modèles HR-AZ/HR-A requièrent peu d'espace à l'arrière pour l'ouverture des portes car elles pivotent sur elles mêmes.

### Chambre de pesée démontable

La chambre de pesée peut très facilement être enlevée, pour permettre son nettoyage ou l'utilisation de la balance dans des lieux confinés tels boîtes à gants / isolateurs.

Portes pivotantes



## 3. Optimiser les Coûts

### Riche en fonctions

La conception de la série HR-AZ/HR-A vise la simplicité sans compromettre la qualité ou la performance. Les fonctionnalités clés demandées par le marché sont incluses. Voici un instrument compact, précis, et fiable pour tout utilisateur recherchant un produit de valeur.



## Pratique

### Grande chambre de pesée démontable, traitée antistatique

Les surfaces de la chambre de pesée sont traitées avec un agent antistatique, pour assurer un pesage stable. La chambre de pesée offre un grand espace et peut être démontée pour une meilleure transportabilité et nettoyage de la balance.



Cage de pesée démontable

### Grand écran LCD rétroéclairé

Excellente lisibilité même dans les endroits mal éclairés.

### Niveau à bulle en face avant

Le niveau à bulle est facilement visible pour aider à assurer la qualité des pesées et le réglage des pieds ajustables.

## Flexibilité et conformité

### 14 unités de pesage

Vous pouvez choisir parmi diverses unités: g, mg, oz, ozt, ct, mom, dwt, grain, tael, tola, PCS (nombre de pièces / comptage), % (pesage pourcentage), DS (mode densité), ainsi qu'une unité paramétrable par l'utilisateur telle GSM pour les industries du papier et du textile.

### Sorties conformes BPL/BPF/BPC/ISO

Pour des raisons de conformité et de traçabilité, HR-AZ/HR-A peut par exemple sortir (vers PC ou imprimante) des états contenant le nom du fabricant de la balance, son numéro de série, identifiant, date et heure<sup>ii</sup>, espace pour la signature et données de calibrage.

\* ii: Les modèles HR-AZ seuls possèdent une horloge interne. Pour les modèles HR-A, vous pouvez utiliser une imprimante telle AD-8121B dotée d'une horloge.

### Taux de réponse ajustable et Pesage animal

Vous pouvez sélectionner l'une des 3 combinaisons de stabilité et vitesse (FAST, MID, SLOW) prédéfinies, en fonction de vos conditions environnementales (courants d'air et vibrations). Un calcul de moyenne est aussi disponible (pesage animal).

### Fonction de calcul des statistiques

La balance peut afficher et sortir des données de calcul statistiques sur une série de pesées: nombre de pesées, total, min, max, plage (max-min), moyenne, écart type, coefficient de variation.

## Options et accessoires

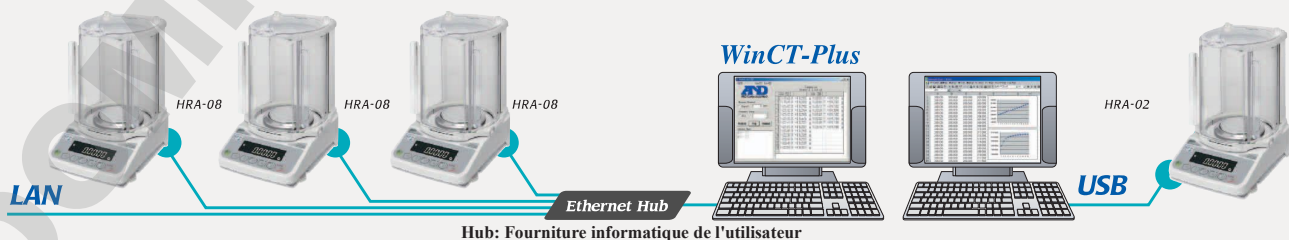
### Interface Quick USB (HRA-02)

Interface USB facile à installer (pas de driver ou logiciel pilote) pour le transfert de données à un PC<sup>iii</sup> directement dans vos applications.

\* iii: Transfert vers PC seul. Utilisez la RS-232C (livrée en standard) avec convertisseur série - USB pour communication bidirectionnelle, et pour envoi de rapport BPL, ou de données statistiques via USB. Les enregistreurs de données de pesage et d'environnement (AD-1687) et de pesées (AD-1688) sont de plus disponibles.

### Interface LAN-Ethernet avec logiciel WinCT-Plus (HRA-08)

Vous pouvez envoyer des commandes pour acquisition de données et contrôle de multiples balances en parallèle.



### Batterie accumulatrice interne (HRA-09)

Le pack de batterie rechargeable peut être installé dans la balance pour usage sans alimentation secteur (autonomie de 8 heures)

### Kit densité (AD-1654)

Ce kit permet de facilement calculer la densité d'un solide ou d'un liquide.

# Spécifications

Modèles	HR-250AZ	HR-150AZ	HR-100AZ	HR-250A	HR-150A	HR-100A
Portée	252 g	152 g	102 g	252 g	152 g	102 g
Précision	0,1mg					
Répétabilité (Ecart type)	0 à 200 g: 0,1 mg	0,1 mg		0 à 200 g: 0,1 mg	0,1 mg	
	200 à 252 g: 0,2 mg			200 à 252 g: 0,2 mg		
Linéarité	±0,3 mg	±0,2 mg		±0,3 mg	±0,2 mg	
Temps de stabilisation (paramétrage FAST)	Environ 2 secondes <sup>IV</sup>					
Dérive de sensibilité	±2ppm / °C (10 à 30 °C)					
Calibrage interne	Oui			Non		
Fonction horloge et date	Oui			Non		
Température d'utilisation	5°C-40°C (41°F-104°F) HR moins de 85%					
Rafraîchissement affichage	5 fois par seconde / 10 fois par seconde					
Modes affichage / unités de pesage	g, mg, oz, ozt, ct, mom, dwt, grain, tael, tola, PCS (nombre de pièces / comptage), % (pesage en pourcentage), DS (mode densité), unité paramétrable					
Comptage:	Poids unitaire mini.	0,1 mg				
	Taille échantillon	10, 25, 50 ou 100 pièces				
Mode %:	Min. poids référence 100%	10,0 mg				
	Affichage mini %	0,01%, 0,1%, 1% (dépend de la valeur du poids de référence stocké)				
Interface standard	RS-232C					
Poids étalons (cas calibration externe)	250 g, 200 g	150 g, 100 g	100 g,	250 g, 200 g	150 g, 100 g	100 g,
	100 g, 50 g	50 g	50 g	100 g, 50 g	50 g	50 g
Plateau (diamètre)	Ø90mm					
Dimensions externes	198 (L) × 294 (P) × 315 (H) mm					
Poids approx.	Environ 3,9kg			Environ 3,9kg		
Alimentation électrique	Adaptateur secteur					
Consommation électrique	11VA environ (en entrée de l'adaptateur secteur)					

\* iv: la configuration usine par défaut est MID, 3 secondes environ. Peut être changé à FAST, 2 secondes environ

## Options

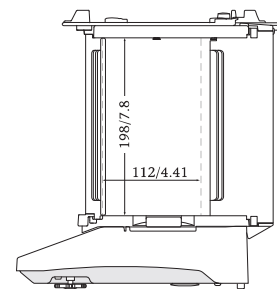
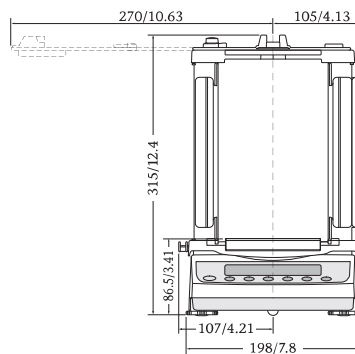
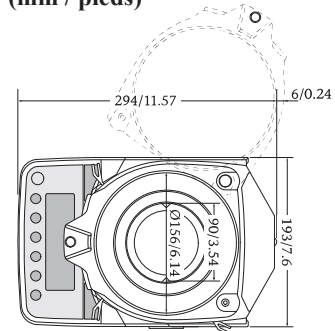
HRA-02\* Interface Quick USB (pas de pilote; injection directe dans vos applications)

HRA-08\* Interface Ethernet LAN et logiciel WinCT-Plus

HRA-09\* Batterie interne rechargeable (accumulatrice) - technologie NiMH\*

\* HRA-02, -08 et -09 ne peuvent être installées ensembles.

## Dimensions externes (mm / pieds)



## Accessoires

- AD-1654 Kit de détermination de la densité
- AD-1683 Eliminateur d'électricité statique
- AD-1684 Mesure des champs électrostatiques
- AD-1687 Enregistreur données environnementales
- AD-1688 Stockage des pesées sur clé USB
- AD-1689 Pinces pour poids étalons
- AD-8121B Imprimante compacte à impacts
- AD-8526 Convertisseur série / internet
- AD-8527 Adaptateur Quick USB
- AD-8920A Afficheur auxiliaire
- AD-8922A Contrôleur déporté
- AX-HRA-31 Caches protection écran & clavier (5 pcs)
- AX-USB-9P Convertisseur série / USB



AD-1683

Eliminateur d'électricité statique



AD-1687

Enregistreur de pesées et données environnementales: poids+température+humidité+pression+vibrations

**A&D** ...Clearly a Better Value

**Codemes**

Codemes SAS  
Bioparc-Vichy  
03270 Hauterive

www.codemes.fr  
info@codemes.fr  
04 70 59 00 94

### A&D Company, Limited

3-23-14 Higashi-Ikebukuro, Toshima-ku, Tokyo 170-0013 JAPAN  
Telephone:[81](3) 5391-6132 Fax:[81](3) 5391-6148  
http://www.aandd.jp

### A&D ENGINEERING, INC.

1756 Automation Parkway, San Jose, CA 95131 U.S.A.  
Telephone:[1](408) 263-5333 Fax:[1](408) 263-0119

### A&D Australasia Pty Ltd.

32 Dew Street, Thebarton, South Australia 5031 AUSTRALIA  
Telephone:[61](8) 8301-8100 Fax:[61](8) 8352-7409

### A&D INSTRUMENTS LTD.

Unit 24/26 Blacklands Way Abingdon Business Park,  
Abingdon, Oxon OX14 1DY UNITED KINGDOM  
Telephone:[44](1235) 550420 Fax:[44](1235) 550485

### <German Sales Office>

Hamburger Straße 30 D-22926 Ahrensburg GERMANY  
Telephone:[49](0) 4102 459230 Fax:[49](0) 4102 459231

### A&D KOREA Limited

Manhattan Bldg. 8F, 36-2 Yoido-dong, Youngdeungpo-gu, Seoul, KOREA  
Telephone:[82](2) 780-4101 Fax:[82](2) 782-4280

### A&D RUS CO, LTD.

Vereyskaya str.17, Moscow, 121357 RUSSIA  
Telephone: [7] (495) 937-33-44 Fax: [7] (495) 937-55-66

### A&D Instruments India Private Limited

509 Udyog Vihar Phase V  
Gurgaon-122 016, Haryana, INDIA  
Telephone: [91](124) 471-5555 Fax: [91](124) 471-5599