

Liquid Handling · Easy Handling!

Transferpettor

FIRST CLASS · BRAND

Mode d'emploi

Veillez lire attentivement avant utilisation, et suivre toutes les instructions d'emploi et de sécurité.

Instrucciones de manejo

Por favor leer cuidadosamente antes de la utilización y seguir todas las normas de manejo y de seguridad.

9974 78 · Printed in Germany · 13/0314/1



DOMINIQUE DUTSCHER SAS

Sommaire

Règles de sécurité	4
Application	6
Limites d'emploi	6
Restrictions d'emploi	7
Réglage du volume	8
Pipetage	9
Vérifier l'étanchéité	11
Entretien	11
Pièces détachées	12
Remplacement du cap	13
Remplacement du seal	15
Remplacement de la tige de piston	17
Nettoyage	18
Contrôle de l'appareil	19
Contrôle du volume	20
Calcul de l'exactitude/ et du coefficient de variation	21
Dérangement – que faire?	22
Données techniques/de commande	25
Retour pour réparation	26
Adresses de contact	28
Service de calibration	29
Garantie	30
Elimination	30

Contenido

Page		Pág.
4	Normas de seguridad	4
6	Aplicación	6
6	Limitaciones de empleo	6
7	Limitaciones de uso	7
8	Ajuste del volumen	8
9	Pipeteado	9
11	Controlar la hermeticidad	11
11	Mantenimiento	11
12	Componentes	12
13	Cambio de la punta	13
15	Cambio del émbolo	15
17	Cambio de la varilla de émbolo	17
18	Limpieza	18
19	Comprobación del aparato	19
20	Control del volumen	20
21	Cálculo de la exactitud/ y del coeficiente de variación	21
22	¿Qué hacer en caso de avería?	23
25	Datos técnicos/referencias	25
26	Envíos para reparación	26
28	Direcciones de contacto	28
29	Servicio de calibración	29
30	Garantía	30
30	Eliminación	30

Règles de sécurité

A lire attentivement!

Cet appareil peut être utilisé avec des matériaux dangereux ou en relation avec des appareillages ou procédés dangereux. Le livret mode d'emploi n'a pas pour but d'exposer tous les problèmes de sécurité pouvant en résulter. Ce sera donc de la responsabilité de l'utilisateur d'être sûr que les consignes de sécurité et de santé seront respectées. C'est à lui de déterminer les restrictions correspondantes avant l'emploi de l'appareil.

1. Chaque utilisateur doit avoir lu ce livret mode d'emploi avant l'emploi de l'appareil et en observer les instructions.
2. Tenir compte des avertissements de danger et suivre les règles de sécurité générales, comme par ex. en portant des vêtements de protection, protection des yeux et des mains.
Lors du de travaux avec d'échantillons infectieux ou dangereux, les consignes ainsi que les mesures de précaution standards en vigueur dans les laboratoires doivent être observées.
3. Observer les données des fabricants de réactifs.

Normas de seguridad

¡Rogamos lea este documento cuidadosamente!

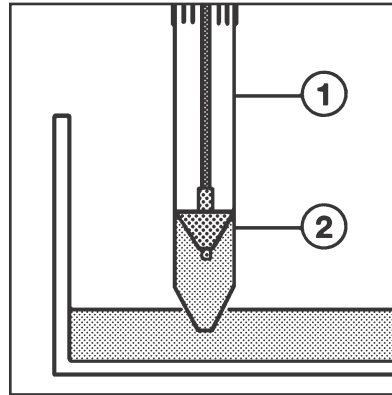
Este aparato puede entrar en contacto con instalaciones, aplicaciones o materiales peligrosos. Estas instrucciones de manejo no tienen por objeto enumerar todas las limitaciones de seguridad que pueden presentarse durante el uso. El usuario del aparato tiene responsabilidad de tomar las medidas suficientes para su seguridad y su salud, así como determinar las limitaciones de uso correspondientes antes de su utilización.

1. Todo usuario debe haber leído estas instrucciones de manejo antes de utilizar el aparato, y debe seguirlas.
2. Observar las advertencias de peligro y las reglas de seguridad generales, como por ejemplo utilizar vestimenta, protección de los ojos y guantes de protección. Al trabajar con muestras infecciosas o peligrosas, deberán seguirse las normativas estándar de laboratorios y tomar las medidas pertinentes.
3. Observar las indicaciones del fabricante de los reactivos.

4. Employer uniquement l'appareil pour le pipetage de liquides en observant les limites et restrictions d'emploi définies. Observer les interdictions d'emploi (voir page 7).
En cas de doute, se renseigner auprès du fabricant et/ou du fournisseur.
5. Toujours travailler de façon à ne mettre en danger ni vous-même ni autrui. Eviter les éclaboussures. Employer un collecteur approprié.
6. Eviter tout contact avec les orifices des pointes lors de travaux avec des fluides agressifs.
7. Ne jamais employer la force.
8. Employer uniquement les pièces de rechange et les accessoires originaux. Ne pas effectuer de modifications techniques. Ne pas démonter l'appareil plus que ce qui est indiqué dans le mode d'emploi!
9. Avant l'utilisation vérifier l'état correct de l'instrument. Si des dérangements se manifestent (par ex. piston grippé, non-étanchéités), arrêter immédiatement le pipetage et consulter le chapitre 'Dérangement, que faire?' (voir page 22). Si besoin est, contacter le fabricant.
4. El aparato deberá utilizarse exclusivamente para pipetear líquidos cumpliendo siempre con las limitaciones de empleo y de uso. Observar las excepciones de uso (véase pág. 7).
En caso de duda, dirigirse sin falta al fabricante o al distribuidor.
5. Trabajar siempre de tal manera que no corran peligro ni el operador ni otras personas. Evitar salpicaduras. Utilizar un recipiente apropiado.
6. Al trabajar con medios agresivos, evitar el contacto con la abertura de las puntas.
7. No emplear nunca la fuerza.
8. Utilizar sólo recambios y accesorios originales. No efectúe ninguna modificación técnica. ¡No desmonte el aparato más allá de lo descrito en las instrucciones de manejo!
9. Antes de cada uso, comprobar el estado correcto de aparato. En el caso de que se produzcan averías en el aparato (por ej. desplazamiento difícil del émbolo, falta de hermeticidad), inmediatamente dejar de pipetear y seguir las instrucciones del capítulo '¿Qué hacer en caso de avería?' (véase pág. 23). En caso necesario dirigirse al fabricante.

Application

L'appareil sert à pipetter des liquides. Il fonctionne selon le principe du déplacement positif. Le seal (2) (= piston) aspire le liquide directement, sans coussin d'air, dans le cap (1) (= pointe).



Aplicación

El aparato sirve para pipetear líquidos. Trabaja según el principio del desplazamiento directo. El émbolo (2) (= Transferpettor-seal) aspira el líquido directamente, sin cojín de aire, en la punta (1) (= Transferpettor-cap).

Limites d'emploi

L'appareil est conçu pour les milieux ayant une:

- densité jusqu'à 13,6 g/cm³
- tension de vapeur jusqu'à 500 mbar
- viscosité (voir le tableau):

Capacité µl	adapté pour viscosité jusqu'à, (viscosité cinématique) mm ² /s
500	40.000
1000	20.000
5000	6.000
10000	2.000

Gamme de température de travail: 15 à 40 °C

Limitaciones de empleo

Adecuado para medios con:

- densidad hasta 13,6 g/cm³
- presión de vapor hasta 500 mbar
- viscosidad (véase tabla):

Volumen nominal µl	adecuado para viscosidad hasta, (viscosidad cinemática) mm ² /s
500	40.000
1000	20.000
5000	6.000
10000	2.000

Campo de temperaturas de trabajo: 15 a 40 °C

Restrictions d'emploi

Les cristallisations de solutions salines concentrées et autres liquides cristallisants peuvent endommager le seal.

Limitaciones de uso

La cristalización de soluciones salinas concentradas y otros líquidos que cristalicen pueden dañar el émbolo.

Interdictions d'emploi

On ne doit pas utiliser l'appareil pour les liquides qui attaquent le polypropylène ou le Polyéthylène.

Excepciones de uso

El aparato no debe ser utilizado con líquidos que ataquen el polipropileno o el polietileno.



Note:

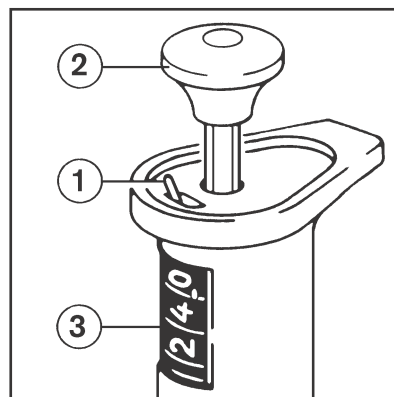
Cet appareil ne résiste pas à l'autoclavage.

Nota:



El aparato no es resistente al autoclavage.

Réglage du volume

- Placer la manette (1) sur .
- Tourner le bouton de pipetage (2) jusqu'à ce que le volume souhaité apparaisse à l'affichage (3).
- Placer la manette (1) sur .



Ajuste del volumen

- Colocar la palanquita (1) en posición .
- Girar el pulsador (2) hasta que el volumen deseado aparezca en el indicador (3).
- Colocar la palanquita (1) en posición .

Rayon d'action recommandée:

20 à 100 % du volume nominal.

Pour des volumes inférieurs à 20 %
la précision n'est plus garantie!

Campo de trabajo recomendado:

del 20 al 100 % del volumen nominal.

Para volúmenes inferiores al 20 % la
exactitud ya no está garantizada.

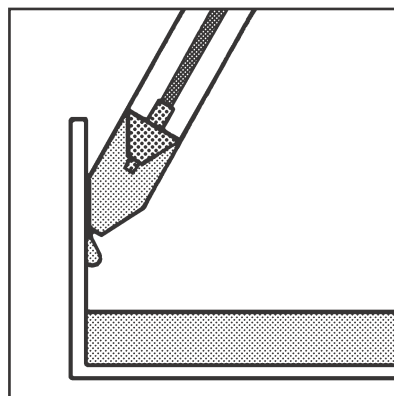
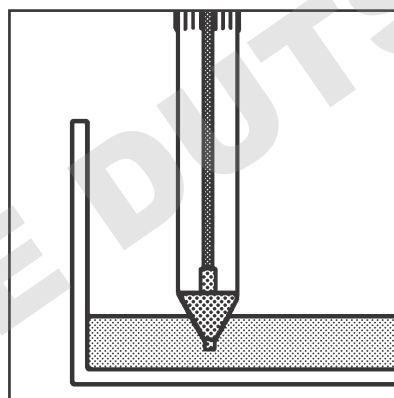
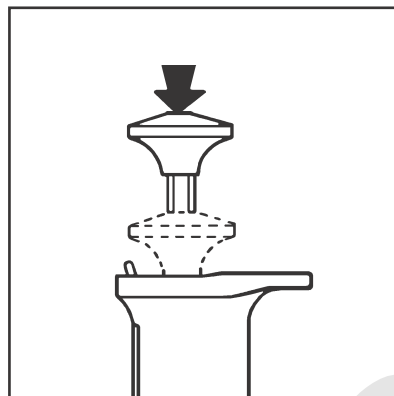
DOMINIQUE DUTSCHER

Pipetage

L'appareil est livré prêt à l'emploi.

Aspirer le liquide

- Enfoncer le bouton de pipetage jusqu'à la butée.
- Plonger le cap dans le liquid (2 - 3 mm).
- Laisser revenir **lentement** le bouton de pipetage.
- Légèrement essuyer le cap contre la paroi du récipient.



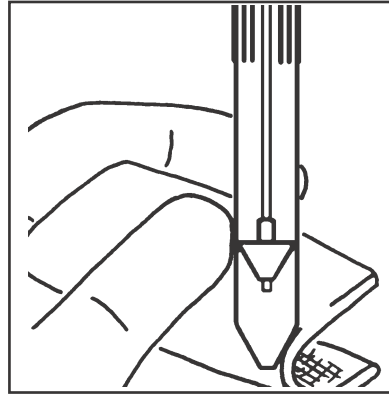
Pipeteado

El aparato suministrado está listo para su uso.

Aspiración de líquido

- Oprimir el pulsador hasta el tope.
- Sumergir la punta (= Transferpettor-cap) en el líquido (2 - 3 mm).
- Dejar retroceder **lentamente** el pulsador.
- Escurrir ligeramente la punta en la pared del recipiente.

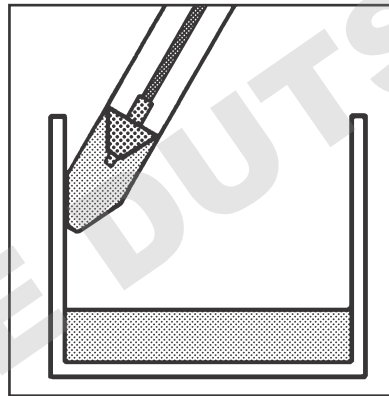
- Avec un tissu ou tampon qui ne peluchent pas, essuyer doucement l'extérieur du cap. Ce faisant, ne pas toucher l'orifice pour ne pas extraire du liquide.



- Limpiar cuidadosamente el exterior de la punta con un pañuelo o un paño exentos de pelusa. Al hacerlo no debe tocarse la abertura, ya que en ese caso se extraería líquido.

Evacuer le liquide

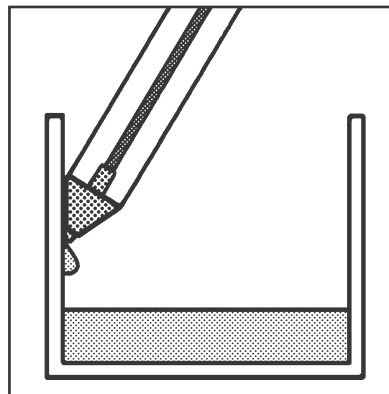
- Appuyer le cap contre la paroi du récipient.
- Enfoncer le bouton de pipetage jusqu'à la butée.



Expulsión de líquido

- Colocar la punta (= Transferpettor-cap) tocando la pared del recipiente.
- Oprimir el pulsador hasta el tope.

- Légèrement essuyer le cap contre la paroi du récipient.
- Laisser revenir le bouton de pipetage.

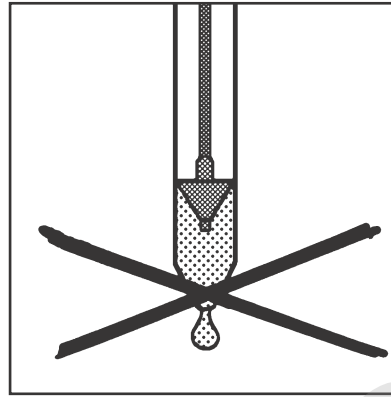


- Escurrir ligeramente la punta en la pared del recipiente.
- Dejar retroceder el pulsador.

Contrôle journalier:

Vérifier l'étanchéité

- Régler sur le volume nominal.
- Aspirer le liquide.
- Tenir l'appareil verticalement pendant 10 sec. (cap vers le bas).
- Si une goutte se forme 'Dérangement', page 22.



Diariamente:

Controlar la hermeticidad

- Ajustar el volumen nominal.
- Aspirar líquido.
- Mantener el aparato 10 sec. en posición vertical (punta hacia abajo).
- Si se forma una gota 'Avería', pág. 23.

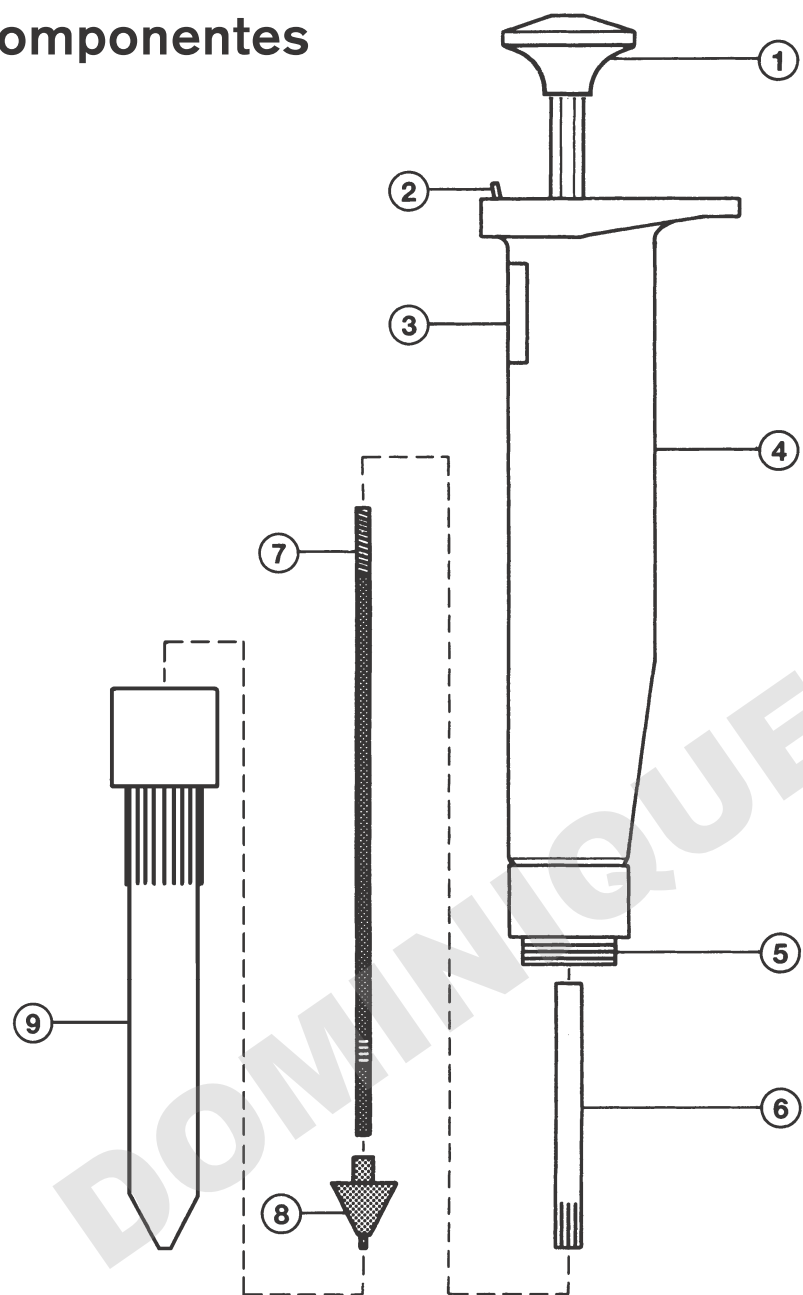
Entretien

Un entretien n'est pas nécessaire si l'appareil est utilisé correctement.

Mantenimiento

Con un manejo correcto el aparato no requiere ningún mantenimiento.

Pièces détachées/ Componentes



- 1 bouton de pipetage
- 2 manette de fixation du volume
- 3 affichage du volume
- 4 partie poignée
- 5 logement du cap
- 6 contre-tige
- 7 tige de piston
- 8 seal (= piston)
- 9 cap (= pointe en matière plastique)

- 1 pulsador
- 2 palanquita para fijación del volumen ajustado
- 3 indicador del volumen
- 4 empuñadura
- 5 alojamiento para la punta
- 6 seguro de la varilla de émbolo
- 7 varilla de émbolo
- 8 émbolo (= Transferpettor-seal)
- 9 punta de plástico (= Transferpettor-cap)

Remplacement du cap

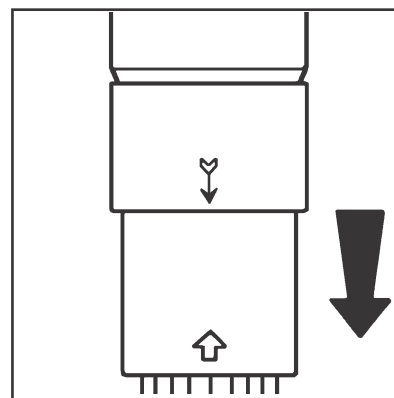
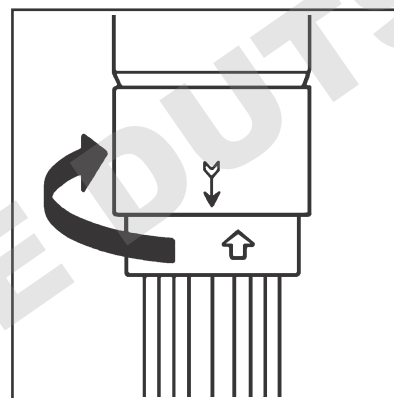
Retirer le cap usagé

Attention!

Ne pas toucher à la partie contaminée du cap et du seal. Porter des gants protecteurs.

- Tourner le cap jusqu'à ce que la flèche de l'appareil et celle du cap coïncident.

- Retirer le cap du seal.



Cambio de la punta

(= Transferpettor-cap)

Retirar la punta vieja

¡Atención!

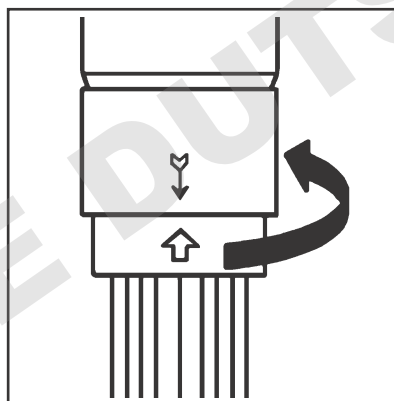
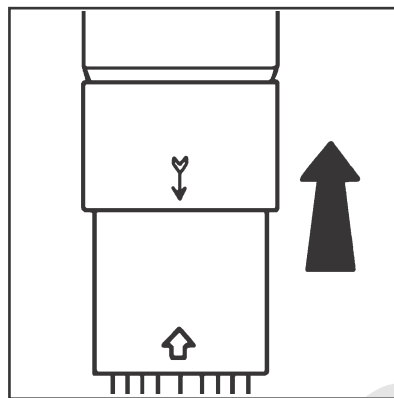
No tocar la zona contaminada de la punta (= Transferpettor-cap) y del émbolo (= Transferpettor-seal). Utilizar guantes de protección.

- Girar la punta hasta que la flecha del aparato la flechadelapuntacoïncidan.

- Retirar la punta sobre el émbolo.

Placer le nouveau cap

- Glisser le cap sur le seal.
- Faire coïncider la flèche de l'appareil et celle du cap.
- Pousser le cap dans le logement et le maintenir légèrement serré contre celui-ci.
- Pour exactement positionner le cap, enfoncer le bouton de pipetage **jusqu'à la butée** et
- Tourner le cap vers la droite ou la gauche (max. 45°).
- Laisser revenir le bouton de pipetage.



Colocar la punta nueva

- Colocar la punta nueva (= Transferpettor-cap) sobre el émbolo (= Transferpettor-seal).
- Hacer coincidir la flecha del aparato y la flecha de la punta.
- Introducir la punta en su alojamiento y mantenerla ligeramente apretada contra el mismo.
- Para colocar la punta nueva exactamente, oprimir el pulsador **hasta el tope** y
- Girar la punta hacia la derecha o la izquierda para fijarla (máx. 45°).
- Dejar retroceder el pulsador.

Note:

Si le bouton de pipetage n'est pas enfoncé complètement à fond lors de l'emplacement du cap, ce dernier restera poussé trop loin et l'appareil produira un volume trop réduit.

Nota:

Si el pulsador no está completamente oprimido hasta el tope al introducir la punta (= Transferpettor-cap), entonces esta punta queda demasiado introducida y el aparato suministra un volumen demasiado bajo.

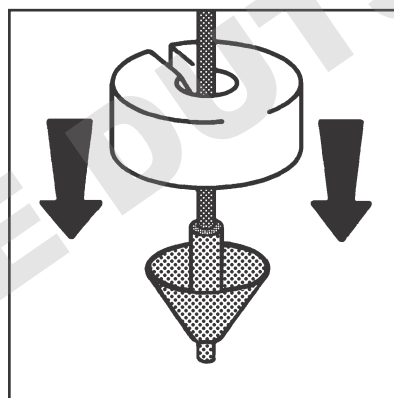
Remplacement du seal

Retirer le seal usagé

Attention!

Ne pas toucher à la partie contaminée du cap et du seal. Porter des gants protecteurs.

- Retirer le cap.
'Remplacement du cap', page 13.
- Tenir l'appareil verticalement.
- Placer le bloc de fixation rouge sur le seal (encoche conique vers le haut!).
- Enfoncer le bouton de pipetage jusqu'à la butée.
- D'un seul coup, retirer le seal usagé de la tige de piston à l'aide du bloc de fixation rouge.
- Laisser revenir le bouton de pipetage.



Cambio del émbolo

(= Transferpettor-seal)

Retirar el émbolo viejo

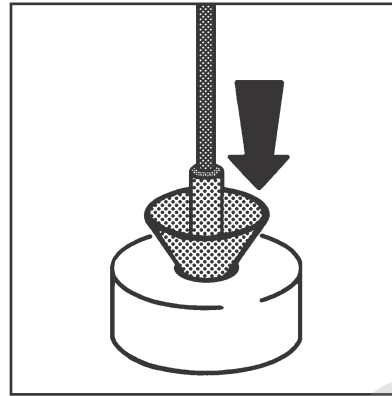
¡Atención!

No tocar la zona contaminada de la punta (= Transferpettor-cap) y del émbolo (= Transferpettor-seal). Utilizar guantes de protección.

- Retirar la punta (= Transferpettor-cap).
'Cambio de la punta', pág. 13.
- Mantener el aparato en posición vertical.
- Colocar el bloque de colocación rojo sobre el émbolo (¡lado con molde cónico hacia arriba!).
- Oprimir el pulsador hasta el tope.
- Extraer el émbolo viejo de la varilla de émbolo dando un tirón con el bloque de colocación.
- Dejar retroceder el pulsador.

Placer le nouveau seal

- Placer le nouveau seal dans l'encoche conique du bloc de fixation rouge. Pour les modèles 0,5 ml et 1 ml, utiliser le bloc de fixation bleu.
- Enfoncer fermement la tige de piston dans le seal.
- Vérifier le bon positionnement du seal.
- Placer le cap.
'Placer le nouveau cap', page 14.



Colocar el émbolo nuevo

- Colocar el émbolo nuevo (= Transferpettor-seal) en el molde cónico del bloque de colocación rojo. Para los volúmenes 0,5 ml y 1 ml se debe utilizar el bloque de colocación azul.
- Introducir la varilla de émbolo hasta el tope en el émbolo.
- Comprobar el asiento fijo del émbolo.
- Colocar la punta (= Transferpettor-cap). 'Colocar la punta nueva', pág. 14.

DOMINIQUE DUTSCHER

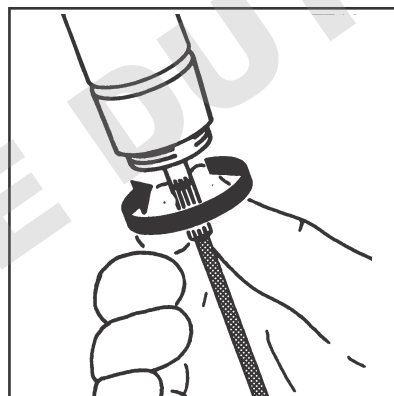
Remplacement de la tige de piston

Retirer la tige de piston usagée

Attention!

Ne pas toucher à la partie contaminée du cap et du seal. Porter des gants protecteurs.

- Retirer le cap.
'Remplacement du cap', page 13.
- Enfoncez le bouton de pipetage jusqu'à la butée.
- Tourner la contre-tige en sens inverse des aiguilles d'une montre. Ce faisant, la tige de piston sera dévissée de l'appareil.
- Visser la contre-tige de la tige de piston.



Cambio de la varilla de émbolo

Retirar la varilla de émbolo vieja

¡Atención!

No tocar la zona contaminada de la punta (= Transferpettor-cap) y del émbolo (= Transferpettor-seal). Utilizar guantes de protección.

- Retirar la punta (= Transferpettor-cap).
'Cambio de la punta', pág. 13.
- Oprimir el pulsador hasta el tope.
- Girar el seguro de la varilla de émbolo en sentido antihorario. Con ello se desenrosca la varilla de émbolo del aparato.
- Desenroscar el seguro de la varilla de émbolo.

Placer la nouvelle tige de piston

- Visser la contre-tige sur la tige de piston, jusqu'à la butée.
- Ensuite, visser la tige de piston dans l'appareil, jusqu'à la butée.
- Enfoncer le bouton de pipetage et serrer fermement la contre-tige à la main.
- Placer le nouveau seal, page 16.
- Placer le nouveau cap, page 14.

Nettoyage

- Démonter l'appareil.
'Remplacement de la tige de piston', page 17.
- Nettoyer la tige de piston.
- Laisser sécher complètement.
- Remonter l'appareil.
'Placer la nouvelle tige de piston', page 18.

Colocar la varilla de émbolo nueva

- Enroscar el seguro hasta el tope en la varilla de émbolo.
- Después enroscar la varilla de émbolo hasta el tope en el aparato.
- Oprimir el pulsador y apretar la varilla de émbolo con la mano.
- Colocar un émbolo nuevo, pág. 16.
- Colocar una punta nueva, pág. 14.

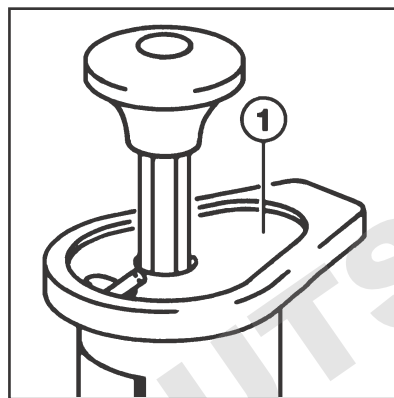
Limpieza

- Desmontar el aparato.
'Cambio de la varilla de émbolo', pág. 17.
- Limpiar la varilla de émbolo.
- Dejar secar completamente.
- Montar el aparato.
'Colocar la varilla de émbolo nueva', pág. 18.

Contrôle de l'appareil

après chaque remplacement du cap, du seal ou de la tige de piston

- Vérifier si le bouton de pipetage peut s'enfoncer jusqu'au disque d'arrêt (1).
- S'assurer du bon positionnement du cap. 'Remplacement du cap', page 13.
- Vérifier l'étanchéité, page 11.
- Contrôler le volume, page 20.



Comprobación del aparato

tras cada cambio de la punta (= Transferpettor-cap), del émbolo (= Transferpettor-seal) o de la varilla de émbolo

- Comprobar si el pulsador se puede oprimir hasta la placa terminal (1).
- Asegurarse de que la punta esté solidamente fijada. 'Cambio de la punta', pág. 13.
- Controlar la hermeticidad, pág. 11.
- Controlar el volumen, pág. 20.

Note:

Des températures au-dessus de 40 °C et un stockage de plus de 3 mois peuvent déformer le cap et le seal et par conséquent avoir une influence négative sur l'étanchéité et la performance de l'appareil.

Nota:

Temperaturas superiores a 40 °C y almacenajes superiores a 3 meses pueden deformar la punta (= Transferpettor-cap) y el émbolo (= Transferpettor-seal) y por tanto influenciar negativamente la hermeticidad y la exactitud del instrumento.

Contrôle du volume

Le contrôle de volume gravimétrique de la pipette s'effectue par les points suivants:

(Le procédé est décrit par ex. dans les normes ISO 8655 alinéa 6.)

- Régler la pipette sur le volume nominal.

Conditionner la pipette:

- Conditionner la pipette avant le contrôle en pipettant une fois avec du liquide d'essai (H₂O dist.)

Effectuer le contrôle (veuillez tenir compte du mode d'emploi du fabricant de la balance):

- Aspirer le liquide d'essai et pipetter dans le récipient à pesée.
- Peser la quantité pipetée avec une balance d'analyse.
- Calculer le volume pipeté. Ce faisant, tenir compte de la température.
- Procéder à au moins 10 pipetages et pesages.

Control del volumen

El control de volumen gravimétrico de la pipeta se realiza mediante los siguientes pasos:

(El procedimiento está descrito por ej. en las normas ISO 8655, T6.)

- Ajustar el volumen nominal.

Acondicionar la pipeta:

- Acondicionar la pipeta antes del control mediante un pipeteado con líquido del ensayo (H₂O dest.).

Realizar el control (tener en cuenta las instrucciones de manejo del fabricante de la balanza):

- Aspirar el líquido del ensayo y pipetear en el recipiente de pesar.
- Pesar la cantidad pipeteada con una balanza analítica.
- Calcular el volumen pipeteado. Al hacerlo se debe tener en cuenta la temperatura.
- Realizar por lo menos 10 pipeteados y pesadas.

**Calcul de l'exactitude (E%)
et du coefficient de variation (CV%):**

E et CV seront calculés selon les formules utilisés pour le contrôle statistique de qualité.

Calcul (pour le volume nominal)

Valeur moy. $\bar{x} = \frac{\sum x_i}{n}$ x_i = résultats des pesages
 n = nombre de pesages

Volume moyen $\bar{V} = \bar{x} \cdot Z$

Z = facteur de correction
(par ex. 1,0029 µl/mg à 20 °C, 1013 hPa)

Exactitude

$E \% = \frac{\bar{V} - V_0}{V_0} \cdot 100$ V_0 = Nennvolumen

Ecart type

$s = Z \cdot \sqrt{\frac{\sum (x_i - \bar{x})^2}{n - 1}}$

Coefficient de variation

$CV \% = \frac{100 s}{\bar{V}}$

**Cálculo de la exactitud (E%)
y del coeficiente de variación (CV%):**

E y CV se calculan según las fórmulas del control estadístico de calidad.

Cálculos (para el volumen nominal)

Valor medio $\bar{x} = \frac{\sum x_i}{n}$ x_i = resultados de las pesadas
 n = número de pesadas

Volumen medio $\bar{V} = \bar{x} \cdot Z$

Z = factor de corrección
(por ej. 1.0029 µl/mg a 20 °C, 1013 hPa)

Exactitud

$E \% = \frac{\bar{V} - V_0}{V_0} \cdot 100$ V_0 = volumen nominal

Desviación standard

$s = Z \cdot \sqrt{\frac{\sum (x_i - \bar{x})^2}{n - 1}}$

Coeficiente de variación

$CV \% = \frac{100 s}{\bar{V}}$

Dérangement – que faire ?

Dérangement	Cause possible	Que faire?
Volume pipeté trop réduit/ Le bouton de pipetage ne s'enfonce pas jusqu'au disque d'arrêt.	Cap enfoncé trop loin. Tige de piston desserrée.	<ul style="list-style-type: none"> – Retirer le cap. 'Remplacement du cap', page 13. – Visser fermement la contre-tige. 'Placer la nouvelle tige de piston', page 18. – Placer le cap, page 14.
La pipette goutte.	Cap mal positionné. Seal détérioré.	<ul style="list-style-type: none"> – Retirer le cap et le placer de nouveau. 'Replacement du cap', page 13. – Remplacer le seal, page 15.
Bulles d'air dans le liquide aspiré.	Liquide trop rapidement aspiré. Cap mal positionné. Seal détérioré.	<ul style="list-style-type: none"> – Laisser revenir le bouton de pipetage lentement. – Retirer le cap et le placer de nouveau. 'Replacement du cap', page 13. – Remplacer le seal, page 15.
Liquide au-dessus du seal.	Cap et/ou seal détériorés.	<ul style="list-style-type: none"> – Remplacer cap et/ou seal. 'Replacement du cap', page 13. 'Replacement du seal', page 15.
Liquide restant dans le cap.	Cap mal positionné. Tige de piston desserrée. Seal détérioré.	<ul style="list-style-type: none"> – Retirer le cap. 'Remplacement du cap', page 13. – Visser fermement la contre-tige. 'Placer la nouvelle tige de piston', page 18. – Placer le cap, page 14. – Remplacer le seal, page 15.

¿Qué hacer en caso de avería?

Avería	Causa probable	Solución
Volumen pipeteado demasiado bajo/El pulsador no se puede oprimir hasta la placa terminal.	Punta demasiado introducida. Varilla de émbolo suelta.	<ul style="list-style-type: none"> – Retirar la punta (= Transferpettor-cap). 'Cambio de la punta', pág. 13. – Apretar el seguro de la varilla de émbolo. 'Colocar la varilla de émbolo nueva', pág.18. – Colocar la punta, pág. 14.
La pipeta gotea.	La punta no está correctamente colocada. El émbolo está dañado.	<ul style="list-style-type: none"> – Retirar la punta (= Transferpettor-cap) y colocarla nuevamente. 'Cambio de la punta', pág. 13. – Cambiar el émbolo (= Transferpettor-seal), pág. 15.
Burbujas de aire en el líquido aspirado.	El líquido se ha aspirado demasiado rápido. La punta no está correctamente colocada. El émbolo está dañado.	<ul style="list-style-type: none"> – Dejar retroceder lentamente el pulsador. – Retirar la punta (= Transferpettor-cap) y colocarla nuevamente. 'Cambio de la punta', pág. 13. – Cambiar el émbolo (= Transferpettor-seal), pág. 15.
Líquido por encima del émbolo.	La punta o el émbolo están dañados.	<ul style="list-style-type: none"> – Cambiar la punta (= Transferpettor-cap) o el émbolo (= Transferpettor-seal). 'Cambio de la punta', pág. 13. 'Cambio del émbolo', pág. 15.
En la punta permanece líquido.	La punta no está correctamente colocada. Varilla de émbolo suelta. El émbolo está dañado.	<ul style="list-style-type: none"> – Retirar la punta (= Transferpettor-cap). 'Cambio de la punta', pág.13. – Apretar el seguro de la varilla de émbolo. 'Colocar la varilla de émbolo nueva', pág. 18. – Colocar la punta, pág. 14. – Cambiar el émbolo (= Transferpettor-seal), pág. 15.

Normalement (selon les expériences du fabricant) avec des appareils neufs dans des conditions de test optimisées (personnel qualifié, conditions d'environnement normalisées) les tolérances suivantes seront atteints:

Volumes (µl)	Exactitude (E) ± [%]	Coefficient de variation (CV) [%]
100 250 500	1,25 0,5 0,25	0,2 0,08 0,04
200 500 1.000	1,25 0,5 0,25	0,2 0,08 0,04
1.000 2.500 5.000	1,25 0,5 0,25	0,2 0,08 0,04
2.000 5.000 10.000	1,25 0,5 0,25	0,2 0,08 0,04

Tipicamente (experiencia del fabricante) se pueden obtener, usando aparatos nuevos bajo condiciones óptimas (personal formado y condiciones de ambiente normalizados) las siguientes tolerancias:

Volumen (µl)	Exactitud (E) ± [%]	Coefficiente de variación (CV) [%]
100 250 500	1,25 0,5 0,25	0,2 0,08 0,04
200 500 1.000	1,25 0,5 0,25	0,2 0,08 0,04
1.000 2.500 5.000	1,25 0,5 0,25	0,2 0,08 0,04
2.000 5.000 10.000	1,25 0,5 0,25	0,2 0,08 0,04

Données techniques/de commande pour appareils, accessoires et pièces de rechange

Datos técnicos/referencias para aparatos, accesorios y recambios

Volume	Exactitude (E%) ¹⁾		Coefficient de variation (CV%) ¹⁾		Subdivision	Code-couleur	Appareil Réf.	Caps ²⁾ Réf.	Seals ³⁾ Réf.	Tige de piston ⁴⁾ Réf.
Volumen	exactitud (E%) ¹⁾		coeficiente de variación (CV%) ¹⁾		división	código de color	aparato ref.	Transferpettor-caps ²⁾ ref.	Transferpettor-Seals ³⁾ ref.	varilla de émbolo ⁴⁾ ref.
	≤ ± (%)	μl	≤ (%)	μl						
100 - 500 μl	0,5	2,5	0,2	1,0	1,0 μl	vert/verde	7028 04	7028 52	7028 64	6540 21
200 - 1000 μl	0,5	5,0	0,2	2,0	1,0 μl	jaune/amarillo	7028 06	7028 54	7028 66	6540 20
1 - 5 ml	0,5	25,0	0,2	10,0	0,01 ml	rouge/rojo	7028 10	7028 58	7028 70	6540 19
2 - 10 ml	0,5	50,0	0,2	20,0	0,01 ml	orange/naranja	7028 12	7028 60	7028 72	6540 03

¹⁾ Ces valeurs se réfèrent au volume nominal versé et à H₂O distillée, la température de l'appareil, la température ambiante et celle du milieu étant les mêmes (20 °C), l'opération étant régulière et sans à-coups.

²⁾ Emballage standard 10 unités.

³⁾ Emballage standard 10 unités.

⁴⁾ Emballage standard 1 unité.

¹⁾ Estos valores se refieren al volumen nominal vertido, a H₂O dest., a igual temperatura (20 °C) del aparato, del ambiente y del medio, con manejo regular, sin sacudidas.

²⁾ 10 unidades por embalaje.

³⁾ 10 unidades por embalaje.

⁴⁾ 1 unidad por embalaje.



20 °C
EX

Support Transferpettor

Pour ranger 2 appareils de 0,5 à 10 ml avec leurs accessoires.

Emballage standard 1 unité.

Réf. 7028 90

Soporte Transferpettor

Para guardar 2 aparatos de 0,5 a 10 ml con sus accesorios.

1 unidad por embalaje.

ref. 7028 90

Retour pour réparation

Attention!

Transporter des matériaux dangereux sans autorisation est interdit par la loi.

- De la: nettoyer et décontaminer soigneusement l'appareil.
- Veuillez renvoyer l'appareil, de principe joindre une description précise du type de dysfonctionnement et des fluides utilisés. Si les liquides utilisés ne sont pas indiqués, l'instrument ne peut pas être réparé.
- Tout retour est aux périls et aux frais de l'expéditeur.

En dehors des États-Unis et au Canada:

- Remplir l'«Attestation de Décontamination» et la retourner avec l'appareil au fabricant ou au fournisseur. Demander le formulaire au fournisseur ou au fabricant ou bien en téléchargement gratuit sous www.brand.de.

Envíos para reparación

¡Atención!

Transportar materiales peligrosos sin autorización está prohibido por la ley.

- Por tanto: limpiar y descontaminar el aparato con cuidado.
- Devuelva el instrumento incluya generalmente una descripción exacta del tipo de avería y de los medios utilizados. En caso de no indicar los medios usados no se puede reparar el instrumento.
- Los gastos y riesgos de la devolución corren a cargo del remitente.

Fuera de los EE.UU. y Canadá:

- Rellenar la "Declaración sobre la ausencia de riesgos para la salud" y enviarla con el aparato al fabricante o al distribuidor. Pedir el formulario al proveedor o al fabricante, o se encuentran bajo www.brand.de para un download.

Aux États-Unis et au Canada:

- Veuillez contacter BrandTech Scientific, Inc. pour demander les conditions de retour de l'appareil **avant** de le renvoyer au service après-vente.
- Veuillez renvoyer seulement les appareils dûment nettoyés et décontaminés, avec le numéro d'autorisation de retour bien en évidence sur l'extérieur de l'emballage, à l'adresse indiquée avec le numéro d'autorisation de retour.

En los EE.UU. y Canadá:

- Haga el favor de dirigirse a BrandTech Scientific, Inc. para aclarar las condiciones de envío del aparato **antes** de enviarlo al servicio.
- Devuelva solamente los instrumentos limpiados y descontaminados con el Número de Autorización de Devolución marcado de forma bien visible en la parte exterior del paquete, enviándolo a la dirección indicada en la autorización antedicha.

Adresses de contact/Direcciones de contacto

BRAND GMBH + CO KG

Otto-Schott-Straße 25
97877 Wertheim (Germany)

Tel.: +49 9342 808-0

Fax: +49 9342 808-98000

E-Mail: info@brand.de

www.brand.de

USA and Canada:

BrandTech® Scientific, Inc.
11 Bokum Road
Essex, CT 06426-1506 (USA)

Tel.: +1-860-767 2562

Fax: +1-860-767 2563

www.brandtech.com

India:

BRAND Scientific Equipment Pvt. Ltd.
303, 3rd Floor, 'C' Wing, Delphi
Hiranandani Business Park, Powai
Mumbai - 400 076 (India)

Tel.: +91 22 42957790

Fax: +91 22 42957791

E-Mail: info@brand.co.in

www.brand.co.in

China:

BRAND (Shanghai) Trading Co., Ltd.
Guangqi Culture Plaza
Room 506, Building B
No. 2899, Xietu Road
Shanghai 200030 (P.R. China)

Tel.: +86 21 6422 2318

Fax: +86 21 6422 2268

E-mail: info@brand.cn.com

www.brand.cn.com

Service de calibration

Les normes ISO 9001 et les directives BPL exigent des contrôles réguliers de vos appareils de volumétrie. Nous recommandons de contrôler les volumes régulièrement tous les 3-12 mois. Les intervalles dépendent des exigences individuelles de l'appareil. Plus l'appareil est utilisé et plus les produits sont agressifs, plus les contrôles doivent être fréquents. Les instructions de contrôle détaillées sont disponibles en téléchargement sur www.brand.de ou www.brandtech.com.

BRAND vous offre également la possibilité de faire calibrer vos instruments par notre service de calibration ou par le laboratoire de calibration DAkkS de BRAND.

Envoyer simplement les appareils à calibrer et indiquer, quelle sorte de calibration vous désirez. Vous recevrez vos appareils avec un rapport de calibration (service de calibration BRAND) resp. avec une attestation de calibration DAkkS. Pour des informations détaillées, veuillez vous renseigner auprès de votre fournisseur ou directement chez BRAND.

Le document de commande est disponible pour le téléchargement sur www.brand.de (voir 'documents techniques').

Servicio de calibración

Las normas ISO 9001 y las directivas BPL exigen el control regular de sus aparatos volumétricos. Nosotros recomendamos un control cada 3-12 meses. El intervalo depende de las exigencias individuales al instrumento. En el caso de uso frecuente o del uso de medios agresivos, se debe de controlar en intervalos más cortos. Las instrucciones de calibrado detalladas se pueden descargar en www.brand.de o www.brandtech.com.

Además, BRAND le ofrece la posibilidad de calibrar sus instrumentos por medio del servicio de calibrado de BRAND o por el laboratorio de calibrado DAkkS. Mándenos sencillamente los instrumentos a calibrar con la información qué tipo de calibrado desea. Recibirá los instrumentos con un certificado de fábrica o con un certificado de calibrado DAkkS después de pocos días. Puede obtener informaciones detalladas de su proveedor o directamente de BRAND.

En www.brand.de encontrará para descargar, los documentos de pedido (véase 'documentos técnicos').

Garantie

Nous déclinons toute responsabilité en cas de conséquences d'un traitement, d'une utilisation, d'un entretien et d'une manipulation incorrecte, d'une réparation non-autorisée de l'appareil ou d'une usure normale, notamment des pièces d'usure, telles que les pistons, les joints d'étanchéité, les soupapes et de rupture de pièces en verre. Ceci vaut pour l'inobservation du mode d'emploi.

Nous declinons toute responsabilité en cas de dommages résultant d'actions non décrites dans le mode d'emploi ou si des pièces de rechange ou accessoires qui ne sont pas d'origine, ont été utilisés.

États-Unis et Canada:

Des informations sur la garantie figurent sous www.brandtech.com.

Élimination

Respecter les prescriptions nationales d'élimination correspondant à l'élimination des appareils et des pointes.

Sous réserve de modifications techniques, d'erreurs ou errata.

Garantía

No seremos responsables de las consecuencias derivadas del trato, manejo, mantenimiento, uso incorrecto o reparación no autorizada del aparato, ni de las consecuencias derivadas del desgaste normal, en especial de partes susceptibles de abrasión, tales como émbolos, juntas herméticas, válvulas, ni de la rotura de partes de vidrio o del incumplimiento de las instrucciones de manejo.

Tampoco seremos responsables de los daños provocados de acciones no descritas en las instrucciones de manejo o por el uso piezas de repuesto o componentes no originales.

EE.UU. y Canadá:

Encontrará informaciones sobre la garantía en el sitio www.brandtech.com.

Eliminación

Respetar las correspondientes normas nacionales de eliminación al eliminar los aparatos y las puntas.

Salvo cambios técnicos, errores y errores de impresión.

Liquid Handling · Easy Handling!

Transferpettor

Fix + Digital

1 μ l - 200 μ l

FIRST CLASS · BRAND

Mode d'emploi

Veillez lire attentivement avant utilisation, et suivre toutes les instructions d'emploi et de sécurité.

Instrucciones de manejo

Por favor leer cuidadosamente antes de la utilización y seguir todas las normas de manejo y de seguridad.



DOMINIQUE DUTSCHER SAS

Sommaire

	Page
Règles de sécurité	4
Limites d'emploi	6
Restrictions d'emploi, Interdictions d'emploi	7
Pièces détachées	8
Réglage du volume	9
Pipetage	9
Vérifier l'étanchéité	11
Nettoyage	11
Remplacement du capillaire	12
Remplacement de la tige de piston	14
Remplacement du seal	17
Contrôle de l'appareil	17
Contrôle des volumes	18
Dérangement – que faire?	20
Données techniques/Pièces de rechange	22
Accessoires	23
Retour pour réparation	25
Adresses de contact	26
Service de calibration	27
Garantie	28
Elimination	28

Contenido

	Pág.
Normas de seguridad	4
Limitaciones de empleo	6
Limitaciones de uso, Excepciones de uso	7
Componentes	8
Ajuste del volumen	9
Pipeteado	9
Controlar la hermeticidad	11
Limpieza	11
Cambio del capilar	12
Cambio de la varilla de émbolo	14
Cambio del émbolo	17
Comprobación del aparato	17
Control del volumen	18
¿Qué hacer en caso de avería?	21
Datos técnicos / Recambios	22
Accesorios	23
Envíos para reparación	25
Direcciones de contacto	26
Servicio de calibración	27
Garantía	28
Eliminación	28

Règles de sécurité

A lire attentivement!

Cet appareil peut être utilisé avec des matériaux dangereux ou en relation avec des appareillages ou procédés dangereux. Le livret mode d'emploi n'a pas pour but d'exposer tous les problèmes de sécurité pouvant en résulter. Ce sera donc de la responsabilité de l'utilisateur d'être sûr que les consignes de sécurité et de santé seront respectées. C'est à lui de déterminer les restrictions correspondantes avant l'emploi de l'appareil.

1. Chaque utilisateur doit avoir lu ce livret mode d'emploi avant l'emploi de l'appareil et en observer les instructions.
2. Tenir compte des avertissements de danger et suivre les règles de sécurité générales, comme par ex. en portant des vêtements de protection, protection des yeux et des mains.
Lors du de travaux avec d'échantillons infectieux ou dangereux, les consignes ainsi que les mesures de précaution standards en vigueur dans les laboratoires doivent être observées.
3. Observer les données des fabricants de réactifs.

Normas de seguridad

¡Rogamos lea este documento cuidadosamente!

Este aparato puede entrar en contacto con instalaciones, aplicaciones o materiales peligrosos. Estas instrucciones de manejo no tienen por objeto enumerar todas las limitaciones de seguridad que pueden presentarse durante el uso. El usuario del aparato tiene responsabilidad de tomar las medidas suficientes para su seguridad y su salud, así como determinar las limitaciones de uso correspondientes antes de su utilización.

1. Todo usuario debe haber leído estas instrucciones de manejo antes de utilizar el aparato, y debe seguirlas.
2. Observar las advertencias de peligro y las reglas de seguridad generales, como por ejemplo utilizar vestimenta, protección de los ojos y guantes de protección. Al trabajar con muestras infecciosas o peligrosas, deberán seguirse las normativas estándar de laboratorios y tomar las medidas pertinentes.
3. Observar las indicaciones del fabricante de los reactivos.

4. Employer uniquement l'appareil pour le pipetage de liquides en observant les limites et restrictions d'emploi définies. Observer les interdictions d'emploi (voir page 7).
En cas de doute, se renseigner auprès du fabricant et/ou du fournisseur.
 5. Toujours travailler de façon à ne mettre en danger ni vous-même ni autrui. Eviter les éclaboussures. Employer un collecteur approprié.
 6. Eviter tout contact avec les orifices des pointes lors de travaux avec des fluides agressifs.
 7. Ne jamais employer la force.
 8. Employer uniquement les pièces de rechange et les accessoires originaux. Ne pas effectuer de modifications techniques. Ne pas démonter l'appareil plus que ce qui est indiqué dans le mode d'emploi!
 9. Avant l'utilisation vérifier l'état correct de l'instrument. Si des dérangements se manifestent (par ex. piston grippé, non-étanchéités), arrêter immédiatement le pipetage et consulter le chapitre 'Dérangement, que faire?' (voir page 20). Si besoin est, contacter le fabricant.
4. El aparato deberá utilizarse exclusivamente para pipetear líquidos cumpliendo siempre con las limitaciones de empleo y de uso. Observar las excepciones de uso (véase pág. 7).
En caso de duda, dirigirse sin falta al fabricante o al distribuidor.
 5. Trabajar siempre de tal manera que no corran peligro ni el operador ni otras personas. Evitar salpicaduras. Utilizar un recipiente apropiado.
 6. Al trabajar con medios agresivos, evitar el contacto con la abertura de las puntas.
 7. No emplear nunca la fuerza.
 8. Utilizar sólo recambios y accesorios originales. No efectúe ninguna modificación técnica. ¡No desmonte el aparato más allá de lo descrito en las instrucciones de manejo!
 9. Antes de cada uso, comprobar el estado correcto de aparato. En el caso de que se produzcan averías en el aparato (por ej. desplazamiento difícil del émbolo, falta de hermeticidad), inmediatamente dejar de pipetear y seguir las instrucciones del capítulo '¿Qué hacer en caso de avería?' (véase pág. 21). En caso necesario dirigirse al fabricante.

Limites d'emploi

Domaines d'application

L'appareil est conçu pour les milieux ayant une:

- densité jusqu'à 13,6 g/cm³
- tension de vapeur jusqu'à 500 mbar
- viscosité (voir le tableau)

Capacité µl	adapté pour viscosité jusqu'à, (viscosité cinématique) mm ² /s
1, 2, 5	6.000
10	20.000
20	50.000
25	50.000
50	100.000
100	140.000

gamme de température de travail: 15 à 40 °C
(59 °F - 104 °F)

Limitaciones de empleo

Campo de aplicación

adecuado para medios con:

- densidad hasta 13,6 g/cm³
- presión de vapor hasta 500 mbar
- viscosidad (véase tabla):

Volumen nominal µl	adecuado para viscosidad hasta, (viscosidad cinemática) mm ² /s
1, 2, 5	6.000
10	20.000
20	50.000
25	50.000
50	100.000
100	140.000

campo de temperaturas de trabajo: 15 à 40 °C
(59 °F - 104 °F)

Restrictions d'emploi

Les cristallisations de solutions salines concentrées et autres liquides cristallisants peuvent endommager le seal.

Interdictions d'emploi

On ne doit pas utiliser l'appareil pour les liquides qui attaquent le verre, l'acier inox (modèles jusqu'à 10 µl) ou le PTFE (modèles à partir de 20 µl).

Cet appareil ne résiste pas à l'autoclavage.

Limitaciones de uso

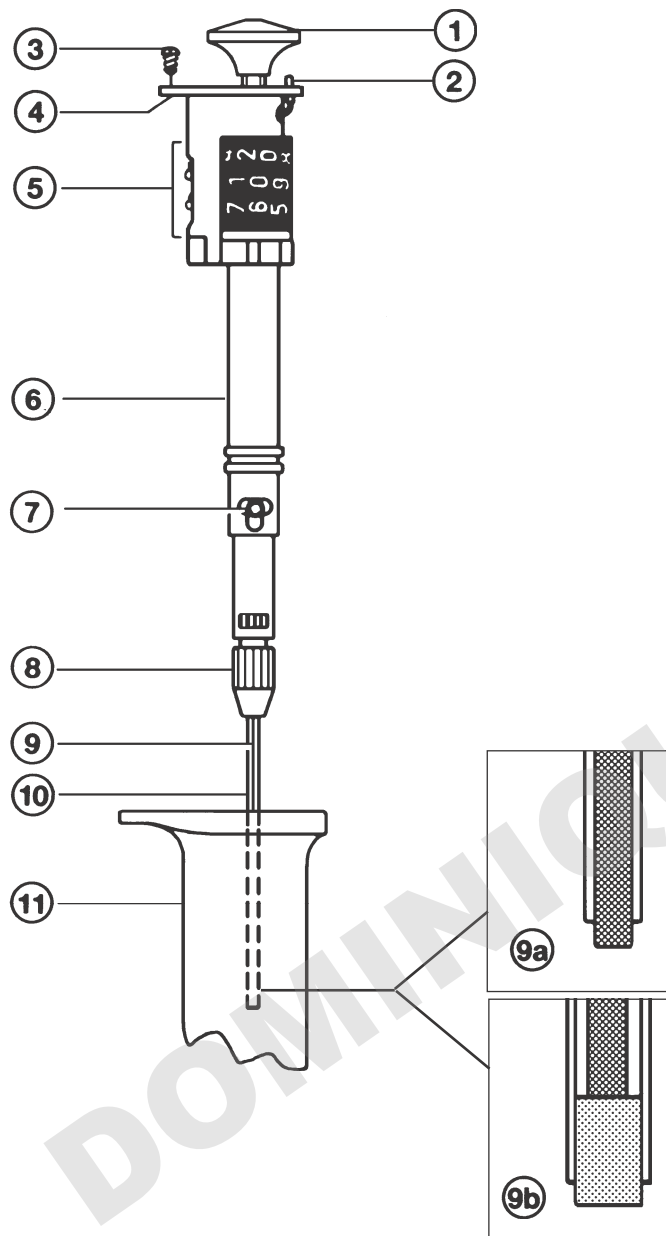
La cristalización de soluciones salinas concentradas y otros líquidos que cristalicen pueden dañar el émbolo.

Excepciones de uso

El aparato no debe ser utilizado con líquidos que ataquen vidrio, acero inoxidable (aparatos hasta 10 µl) o PTFE (aparatos a partir de 20 µl).

El aparato no es resistente el autoclavaje.

Pièces détachées / Componentes



1 bouton de pipetage

2 manette de fixation du volume (type Digital)

3 vis de fixation du boîtier

4 disque d'arrêt

5 affichage du volume (type Digital)

6 corps de l'appareil

7 vis à alêne

8 écrou-raccord

9 tige de piston

9a sans seal (jusqu'à 10 μ l)

9b avec seal (à partir de 20 μ l)

10 capillaire

11 boîtier

1 pulsador

2 palanquita para fijación del volumen ajustado (aparatos, tipo Digital)

3 tornillo de fijación para la carcasa

4 placa terminal

5 indicador del volumen (aparatos, tipo Digital)

6 cuerpo

7 tornillos hexagonales

8 tuerca de racor

9 varilla de émbolo

9a sin émbolo (hasta 10 μ l)



9b con émbolo (a partir de 20 μ l)

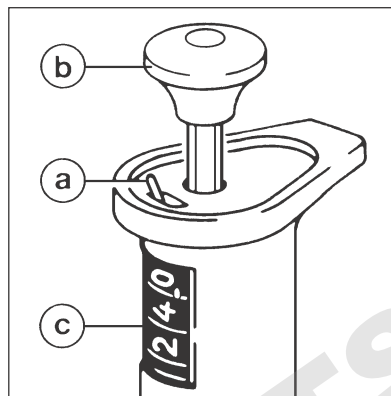
10 capilar

11 carcasa

Réglage du volume



Pour les appareils, type Digital, seulement.

- Placer la manette (a) sur .
- Tourner le bouton de pipetage (b) jusqu'à ce que le volume souhaité apparaisse à l'affichage (c).
- Placer la manette (a) sur .



Ajuste del volumen

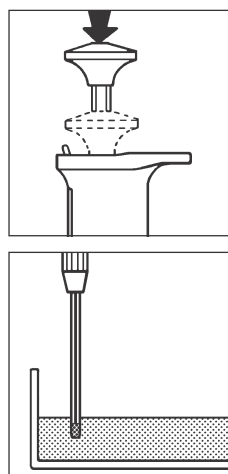
Sólo para aparatos, tipo Digital.

- Colocar la palanquita (a) en posición .
- Girar el pulsador (b) hasta que el volumen deseado aparezca en el indicador (c).
- Colocar la palanquita (a) en posición .

Pipetage

Aspirer le liquide

- Enfoncer le bouton de pipetage jusqu'à la butée.
- Plonger le capillaire dans le liquide (2-3 mm).
- Laisser revenir lentement le bouton de pipetage.

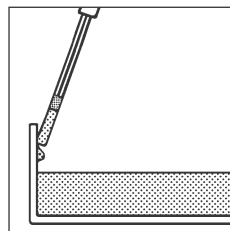


Pipeteado

Aspiración de líquido

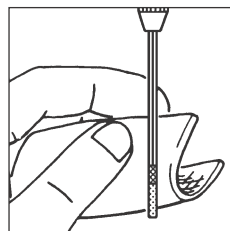
- Oprimir el pulsador hasta el tope.
- Sumergir el capilar en el líquido (2-3 mm).
- Dejar retroceder lentamente el pulsador.

- Légèrement essuyer le capillaire contre la paroi du récipient.



- Escurrir ligeramente el capilar en la pared del recipiente.

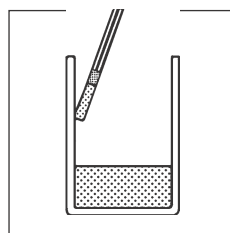
- Avec un tissu ou tampon qui ne peluchent pas, essuyer doucement l'extérieur du capillaire. Ce faisant, ne pas toucher l'orifice pour ne pas extraire du liquide.



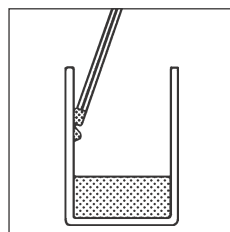
- Limpiar cuidadosamente el exterior del capilar con un pañuelo o un paño-exentos de pelusa. Al hacerlo no debe tocarse la abertura, ya que en ese caso se extraería líquido.

Evacuer le liquide

- Appuyer le capillaire contre la paroi du récipient.
- Enfoncer le bouton de pipetage jusqu'à la butée.



- Légèrement essuyer le capillaire contre la paroi du récipient.
- Laisser revenir le bouton de pipetage.



Expulsión de líquido

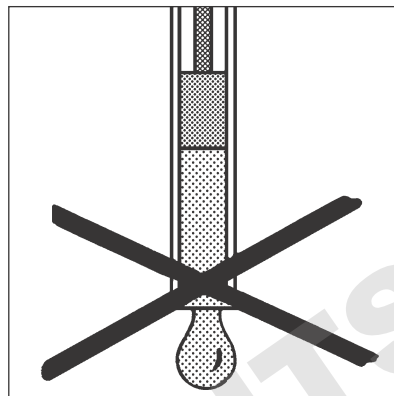
- Colocar el capilar tocando la pared del recipiente.
- Oprimir el pulsador hasta el tope.

- Escurrir ligeramente el capilar en la pared del recipiente.
- Dejar retroceder el pulsador.

Contrôle journalier:

Vérifier l'étanchéité

- Régler sur le volume nominal (type Digital).
- Aspirer le liquide.
- Tenir l'appareil verticalement pendant 10 sec. (capillaire vers le bas).
- Si une goutte se forme, > "Dérangement", page 20.



Diariamente:

Controlar la hermeticidad

- Ajustar el volumen nominal (aparatos, Tipo Digital).
- Aspirar líquido.
- Mantener el aparato 1 minuto en posición vertical (capilar hacia abajo).
- Si se forma una gota, > "Avería", pág. 21.

Nettoyage

- Démontez l'appareil.
> "Remplacement de la tige de piston", pag. 14.
- Nettoyer la tige de piston.
- Laisser sécher complètement.
- Remonter l'appareil.
> "Montage de la tige de piston", page 15.

Limpieza

- Desmontar el aparato.
> "Cambio de la varilla de émbolo", pág. 14.
- Limpiar la varilla de émbolo.
- Dejar secar completamente.
- Montar el aparato.
> "Montaje de la varilla de émbolo", pág. 15.

Remplacement du capillaire

Retirer le capillaire usagé

Attention!

Ne pas toucher à la partie contaminée du capillaire. Porter des gants protecteurs.

- Desserrer l'écrou-raccord (un demi-tour).
- Retirer le capillaire de la tige de piston.

Retirer un capillaire détérioré

(Modèles à partir de 20 µl)

Attention!

Retirer seul le débris de devant par le seal.

- Desserrer l'écrou-raccord (un demi-tour).
- Retirer le débris de devant (A) du seal.

Cambio del capilar

Extracción del capilar viejo

¡Atención!

No tocar la zona contaminada del capilar. Utilizar guantes de protección.

- Aflojar la tuerca de racor (media vuelta).
- Extraer el capilar sobre la varilla de émbolo.

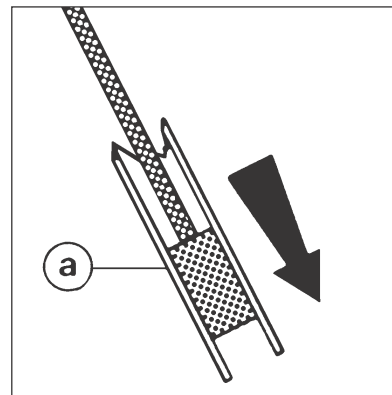
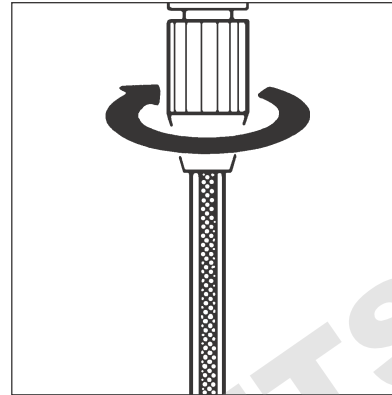
Extracción de un capilar roto

(aparatos a partir de 20 µl)

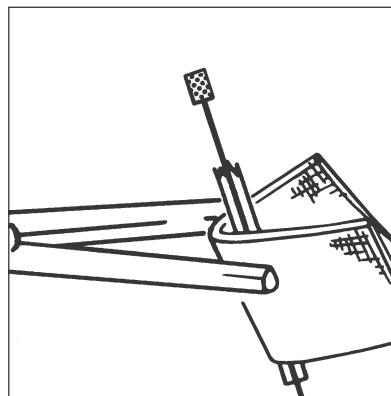
¡Atención!

Extraer sobre el émbolo sólo la parte anterior del capilar roto.

- Aflojar la tuerca de racor (media vuelta).
- Extraer la parte anterior (A) del capilar roto sobre el émbolo.



- Tirer les débris de derrière du support, les envelopper dans un tissu et les écraser avec une pince.

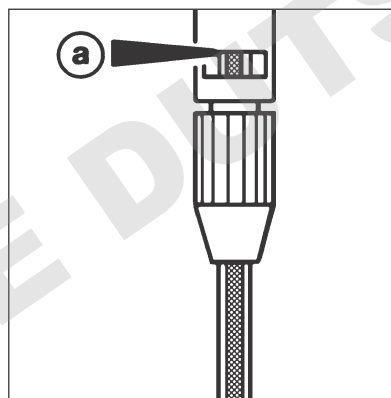


- Extraer las partes posteriores del alojamiento, envolverlas en un paño y desmenuzarlas con unas tenazas.

Poser le nouveau capillaire

- Enfoncer le capillaire jusqu'à la butée (a).
- Serrer fermement l'écrou-raccord à la main.
- Vérifier le bon positionnement (jusqu'à la butée) du capillaire par la petite fenêtre.

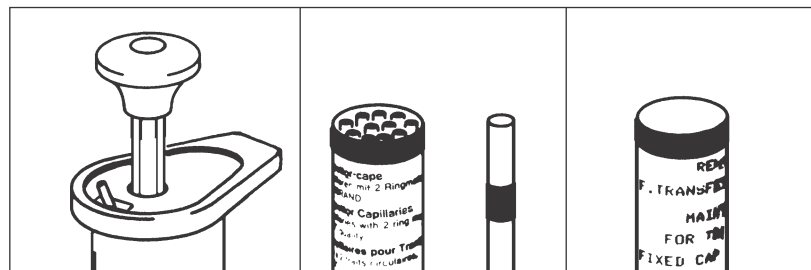
Montaje del nuevo capilar



- Introducir el nuevo capilar hasta el tope (a).
- Apretar la tuerca de racor con la mano.
- Comprobar la posición correcta (hasta el tope) del capilar por la rendija.

Note:

La couleur de repérage (code-couleur) du bouton de pipetage, celle des capillaires et des accessoires doivent coïncider.



Nota:

Las marcas de color (código de color) del pulsador, del capilar y de los accesorios deben coincidir.

Remplacement de la tige de piston

Retirer le capillaire

Attention!

Ne pas toucher à la partie contaminée du capillaire. Porter des gants protecteurs.

- 1.) Desserrer l'écrou-raccord.
- 2.) Retirer le capillaire de la tige de piston.
- 3.) Dévisser l'écrou-raccord.

Démonter la tige de piston

(Outils dans le jeu de réparation, page 22)

- Desserrer la vis de fixation du boîtier.
- Retirer le boîtier.

Cambio de la varilla de émbolo

Extracción del capilar

¡Atención!

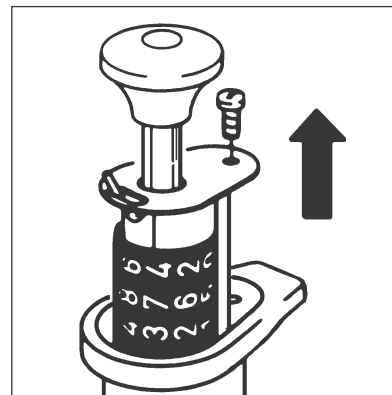
No tocar la zona contaminada del capilar. Utilizar guantes de protección.

- 1.) Aflojar la tuerca de racor.
- 2.) Extraer el capilar sobre la varilla de émbolo.
- 3.) Desenroscar la tuerca de racor.

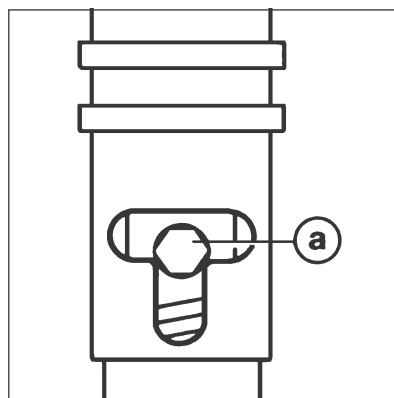
Desmontaje de la varilla de émbolo

(herramienta en el set de reparación, pág. 22)

- Desenroscar el tornillo de fijación.
- Retirar la carcasa.



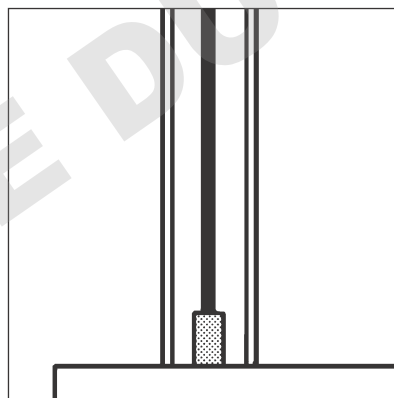
- Appuyer sur le bouton de pipetage.
- Les vis à tête (a) apparaissent dans les fenêtres des deux cotés. S'il s'agit d'un appareil type Digital, éventuellement tourner un peu le bouton de pipetage.
- Desserrer les vis à tête (un demi-tour).
- Retirer la tige de piston.



- Oprimir el pulsador.
- En el orificio (a) aparecen los tornillos hexagonales. Para ello, en aparatos, tipo Digital, se tiene que girar eventualmente un poco el pulsador.
- Aflojar los tornillos hexagonales (media vuelta).
- Extraer la varilla de émbolo.

Remonter la tige de piston

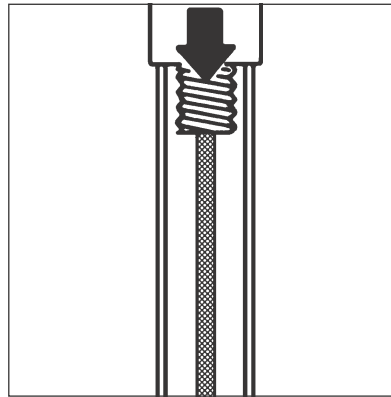
- Placer le cylindre d'ajustage du kit de réparation verticalement sur une surface plane et rigide, le bout mat vers le haut.
- Mettre la tige de piston dans le cylindre d'ajustage.



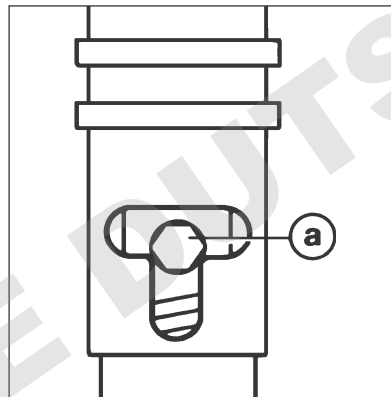
Montaje de la varilla de émbolo

- Colocar el tubo de calibrado del set de reparación en posición vertical sobre una superficie plana y rígida. El extremo mate hacia arriba.
- Colocar la varilla de émbolo en el tubo de calibrado.

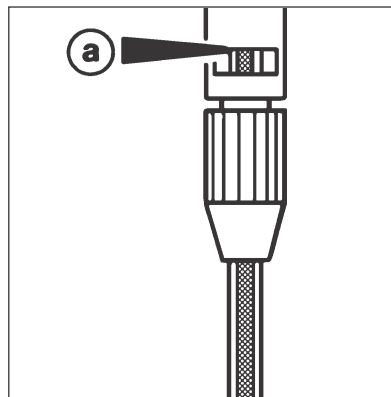
- Introduire la tige de piston dans le corps de l'appareil et poser ce dernier sur le cylindre d'ajustage.
- Enfoncer le bouton de pipetage jusqu'à la butée. La tige de piston et le corps de l'appareil doivent être verticalement l'un au-dessus de l'autre (ne pas déboîter).



- Serrer fermement les vis à alêne (a) (bouton de pipetage en position enfoncée).
- Placer le boîtier sur le corps de l'appareil, ensuite visser la vis de fixation du boîtier.



- Visser l'écrou-raccord sur le corps de l'appareil (ne pas trop serrer).
- Enfoncer le capillaire jusqu'à la butée (a) (code-couleur vers le haut).
- Serrer l'écrou-raccord à la main.
- Vérifier le bon positionnement du capillaire par la petite fenêtre.



- Introducir la varilla de émbolo en el cuerpo del aparato y colocar éste sobre el tubo de calibrado.
- Oprimir el pulsador hasta el tope. La varilla de émbolo y el cuerpo deben estar verticales uno sobre otro (no inclinados).

- Apretar los tornillos hexagonale (a) (manteniendo oprimido el pulsador).
- Colocar la carcasa y fijarla con el correspondiente tornillo.

- Enroscar la tuerca de racor sobre el cuerpo (no apretarla).
- Introducir el capilar hasta el tope (a) (código de color hacia arriba).
- Apretar la tuerca de racor con la mano.
- Comprobar la posición correcta (hasta el tope) del capilar por la rendija.

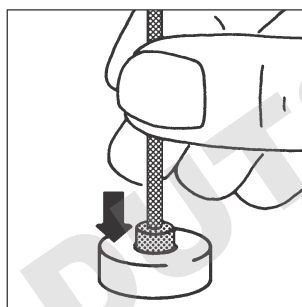
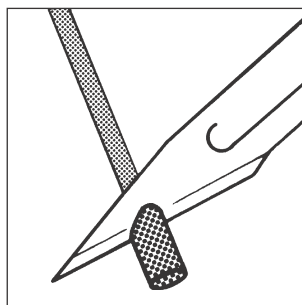
Remplacement du seal

- Retirer le capillaire.
> "Remplacement du capillaire", pag. 12.
- Inciser l'ancien seal avec un couteau tranchant (scalpel ou similaires) et le retirer.
- Placer le nouveau seal dans le bloc de fixation pour seals (dans le jeu de réparation, page 22).
- Enfocer fermement la tige de piston dans le seal.
- Retirer le bloc de fixation.
- Vérifier le bon positionnement du seal.
- Introduire le capillaire,
> "Poser le nouveau capillaire", page 13.

Contrôle de l'appareil

Contrôler le volume après chaque remplacement de capillaire, de la tige de piston ou du seal (page 18).

Cambio de la junta



- Extraer el capilar.
> "Cambio del capilar", pág. 12.
- Cortar y retirar el émbolo viejo con un cuchillo afilado (una cuchilla o similar).
- Introducir el nuevo émbolo en el bloque de colocación (en el set de reparación pág. 22).
- Introducir la varilla de émbolo fijamente en el émbolo.
- Retirar el bloque de colocación.
- Comprobar el asiento fijo del émbolo.
- Introducir el capilar.
> "Montaje del nueva capilar", pág. 13.

Comprobación del aparato

Controlar el volumen tras cada cambio del capilar, de la varilla de émbolo o del émbolo/junta (pág. 18).

Contrôle des volumes

Les instructions de contrôle détaillées sont disponibles en téléchargement gratuit sous www.brand.de.

L'exactitude et le coefficient de variation de l'appareil sont déterminés de façon gravimétrique comme suit:

- Régler sur le volume nominal.
- Pipetter H₂O distillée.
- Peser la quantité pipetée avec une balance de précision.
- Calculer le volume pipeté. Ce faisant, tenir compte de la température.
- Procéder à au moins 10 pipetages et pesages.
- Calculer l'exactitude (E%) et le coefficient de variation (CV%) selon les formules utilisées pour le contrôle statistique de qualité. Le procédé est décrit par ex. dans la norme ISO 8655/6. Veuillez tenir compte du mode d'emploi du fabricant de la balance et des normes correspondantes.

Control del volumen

Las instrucciones de calibrado detalladas se encuentran bajo www.brand.de para un download.

La exactitud y el coeficiente de variación del aparato se determinan gravimetricamente como sigue:

- Ajustar el volumen nominal.
- Pipetear H₂O destilada.
- Pesar la cantidad pipeteada con una balanza analítica.
- Calcular el volumen pipeteado. Al hacerlo se debe tener en cuenta la temperatura.
- Realizar por lo menos 10 pipeteados y pesadas.
- Calcular la exactitud (E%) y el coeficiente de variación (CV%) según las fórmulas del control estadístico de calidad. El procedimiento está descrito por ej. en la norma ISO 8655/6. Tengan en cuenta las instrucciones de manejo del fabricante de la balanza y las normas correspondientes.

Calcul de l'exactitude (E%) et du coefficient de variation (CV%):

E et CV seront calculés selon les formules utilisés pour le contrôle statistique de qualité.

Calcul (pour le volume nominal)

$$\text{Valeur moy. } \bar{x} = \frac{\sum x_i}{n} \quad \begin{array}{l} x_i = \text{résultats des pesages} \\ n = \text{nombre de pesages} \end{array}$$

$$\text{Volume moyen } \bar{V} = \bar{x} \cdot Z$$

Z = facteur de correction
(par ex. 1,0029 µl/mg à 20 °C, 1013 hPa)

Exactitude

$$E \% = \frac{\bar{V} - V_0}{V_0} \cdot 100 \quad V_0 = \text{Nennvolumen}$$

Ecart type

$$s = Z \cdot \sqrt{\frac{\sum (x_i - \bar{x})^2}{n - 1}}$$

Coefficient de variation

$$CV \% = \frac{100 s}{\bar{V}}$$

Cálculo de la exactitud (E%) y del coeficiente de variación (CV%):

E y CV se calculan según las fórmulas del control estadístico de calidad.

Cálculos (para el volumen nominal)

$$\text{Valor medio } \bar{x} = \frac{\sum x_i}{n} \quad \begin{array}{l} x_i = \text{resultados de las pesadas} \\ n = \text{número de pesadas} \end{array}$$

$$\text{Volumen medio } \bar{V} = \bar{x} \cdot Z$$

Z = factor de corrección
(por ej. 1.0029 µl/mg a 20 °C, 1013 hPa)

Exactitud

$$E \% = \frac{\bar{V} - V_0}{V_0} \cdot 100 \quad V_0 = \text{volumen nominal}$$

Desviación standard

$$s = Z \cdot \sqrt{\frac{\sum (x_i - \bar{x})^2}{n - 1}}$$

Coefficiente de variación

$$CV \% = \frac{100 s}{\bar{V}}$$

Dérangement - que faire?

Dérangement	Cause possible	Que faire?
Volume pipeté trop grand/Bulles d'air dans le liquide aspiré.	Capillaire mal positionné.	Desserrer l'écrou-raccord. Pousser le capillaire jusqu'à la butée, visser fermement l'écrou-raccord. > "Poser le nouveau capillaire", p. 13.
La pipette goutte.	Capillaire détérioré.	Remplacer le capillaire. > "Remplacement du capillaire", p. 12. > "Réparations", page 25.
	Tige de piston détériorée (modèles jusqu'à 10 µl).	Remplacer la tige de piston. > "Remplacement de la tige de piston", page 14. > "Nettoyage", page 11.
	Seal détérioré (modèles à partir de 20 µl).	Remplacer le seal. > "Remplacement du seal", page 17. > "Réparations", page 25.
	Appareil souillé.	Nettoyer l'appareil. > "Nettoyage", page 11.

¿Qué hacer en caso de avería?

Avería	Causa probable	Solución
<p>Volumen pipeteado demasiado grande/ Burbujas de aire en el líquido aspirado.</p> <p>La pipeta gotea.</p>	<p>El capilar no está montado correctamente.</p> <p>El capilar está dañado.</p> <p>La varilla de émbolo está dañada (aparatos hasta 10 µl).</p> <p>El émbolo está dañado (aparatos a partir de 20 µl).</p> <p>El aparato está sucio.</p>	<p>Aflojar la tuerca de racor, introducir el capilar hasta el tope, apretar la tuerca de racor. > "Montaje del nuevo capilar", pág. 13.</p> <p>Cambiar el capilar. > "Cambio del capilar", pág. 12. > "Reparaciones", pág. 25.</p> <p>Cambiar la varilla de émbolo. > "Cambio de la varilla de émbolo", pág. 14. > "Limpieza", pág. 11.</p> <p>Cambiar el émbolo. > "Cambio del émbolo", pág. 17. > "Reparaciones", pág. 25.</p> <p>Limpiar el aparato. > "Limpieza", pág. 11.</p>

Données techniques / Pièces de rechange

Datos técnicos / Recambios



20 °C
EX

DE-M

Volume Volumen [µl]	Exactitude (E%) ¹⁾ Exactitud (E) ¹⁾ ≥ ± [%] µl	Coefficient de variation (CV%) ¹⁾ Coeficiente de variación (CV%) ¹⁾ ≥ [%] µl	Code-couleur Código de color	Réf. Ref.	Capillaires ²⁾ Capilares ²⁾ Réf. Ref.	Seals ³⁾ Embolos ³⁾ Réf. Ref.	Tige de piston ⁴⁾ Varilla de émbolo ⁴⁾ Réf. Ref.	Kit de répara- tion ⁵⁾ Set de reparación ⁵⁾ Réf. Ref.
2,5 - 10	1,0 0,1	0,8 0,08	orange/naranje	701807	701902	-	701930	701965
5 - 25	0,5 0,125	0,5 0,125	2 x blanc/blanco	701812	701906	701920	701932	701966
10 - 50	0,5 0,25	0,4 0,2	vert/verde	701817	701908	701922	701934	701967
20 - 100	0,5 0,5	0,4 0,4	bleu/azul	701822	701910	701924	701936	701968
1	4,0 0,04	4,0 0,04	blanc/blanco	701842	701900	-	701928	701964
2	2,5 0,05	2,0 0,04	blanc/blanco	701844	701900	-	701928	701964
5	1,0 0,05	0,8 0,04	blanc/blanco	701853	701900	-	701928	701964
10	1,0 0,1	0,8 0,08	orange/naranje	701858	701902	-	701930	701965
20	0,5 0,1	0,5 0,1	noir/negro	701863	701904	701920	701932	701966
25	0,5 0,125	0,4 0,1	2 x blanc/blanco	701864	701906	701920	701932	701966
50	0,5 0,25	0,4 0,2	vert/verde	701868	701908	701922	701934	701967
100	0,5 0,5	0,4 0,4	bleu/azul	701873	701910	701924	701936	701968
200	0,5 1,0	0,2 0,4	rouge/rojo	701878	701910	701924	701938	701968

- 1) Ces valeurs finales se réfèrent au volume nominal versé, la température de l'appareil, la température ambiante et celle du liquide (H₂O distillée) étant les mêmes (20 °C), l'opération étant régulière et sans à coups. Les données d'erreur absolues (µl) ne sont dépassées par aucune capacité partielle.
- 2) Emballage standard 100 unités, appareils de 100/200 µl: 50 unités.
- 3) Emballage standard 3 unités.
- 4) Emballage standard 3 unités, à partir de 20 µl: avec seal monté.
- 5) Kit de réparation, se composant de: 1 clé à 6 pans, 1 tournevis, 1 cylindre d'ajustage, 1 bloc de fixation pour seals (à partir de 20 µl), 1 tige de piston (à partir de 20 µl avec seal monté), 3 seals (à partir de 20 µl), 3 joints de serrage, 1 vis.

Accessoires

Support Transferpettor

Pour ranger 4 appareils jusqu'à 200 µl avec leurs accessoires.

Emballage standard 1 unité.

Réf. 7019 60

- 1) Estos valores de control final se refieren al volumen nominal impreso sobre el aparato, a igual temperatura (20 °C) del aparato, del ambiente y del líquido (H₂O dest.), con manejo regular, sin sacudidas. Los errores absolutos (µl) pueden ser sobrepasados en caso de dosificar pequeñas partes del volumen.
- 2) 100 unidades por embalaje, aparatos de 100/200 µl: 50 unidades.
- 3) 3 unidades por embalaje.
- 4) 3 unidades por embalaje, a partir de 20 µl: con émbolo montado.
- 5) Set de reparación, compuesto por: 1 llave hexagonal, 1 destornillador, 1 tubo de calibrado, 1 bloque de colocación (a partir de 20 µl), 1 varilla de émbolo (a partir de 20 µl con émbolo montado), 3 émbolos (a partir de 20 µl), 3 juntas de sujeción para capilares, 1 tornillo.

Accesorios

Soporte Transferpettor

Para guardar 4 aparatos hasta 200 µl con sus accesorios.

1 unidad por embalaje.

ref. 7019 60

Normalement (selon les expériences du fabricant) avec des appareils neufs dans des conditions de test optimisées (personnel qualifié, conditions d'environnement normalisées) les tolérances suivantes seront atteints:

Tipicamente (experiencia del fabricante) se pueden obtener, usando aparatos nuevos bajo condiciones óptimas (personal formado y condiciones de ambiente normalizados) las siguientes tolerancias:

Volumes Volumen [µl]	Exactitude (E) ± [%] Exactitud (E) ± [%]	Coefficient de variation (CV) ± [%] Coeficiente de variación (CV) ± [%]
1	3	3
2	2	1,5
5	0,6	0,5
10	0,5	0,3
20	0,35	0,2
25	0,35	0,15
50	0,25	0,15
100	0,25	0,15
200	0,25	0,1
2,5	2,0	1,2
5	1	0,6
10	0,5	0,3
5	1,75	0,75
12,5	0,7	0,3
25	0,35	0,15
10	1,25	0,75
25	0,5	0,3
50	0,25	0,15
20	1,25	0,75
50	0,5	0,3
100	0,25	0,15

Retour pour réparation

Attention!

Transporter des matériaux dangereux sans autorisation est interdit par la loi.

- De la: nettoyer et décontaminer soigneusement l'appareil.
- Veuillez renvoyer l'appareil, de principe joindre une description précise du type de dysfonctionnement et des fluides utilisés. Si les liquides utilisés ne sont pas indiqués, l'instrument ne peut pas être réparé.
- Tout retour est aux périls et aux frais de l'expéditeur.
- Remplir l'«Attestation de Décontamination» et la retourner avec l'appareil au fabricant ou au fournisseur. Demander le formulaire au fournisseur ou au fabricant ou bien en téléchargement gratuit sous www.brand.de.

Envíos para reparación

¡Atención!

Transportar materiales peligrosos sin autorización está prohibido por la ley.

- Por tanto: limpiar y descontaminar el aparato con cuidado.
- Devuelva el instrumento incluya generalmente una descripción exacta del tipo de avería y de los medios utilizados. En caso de no indicar los medios usados no se puede reparar el instrumento.
- Los gastos y riesgos de la devolución corren a cargo del remitente.
- Rellenar la "Declaración sobre la ausencia de riesgos para la salud" y enviarla con el aparato al fabricante o al distribuidor. Pedir el formulario al proveedor o al fabricante, o se encuentran bajo www.brand.de para un download.

Adresses de contact/Direcciones de contacto

BRAND GMBH + CO KG

Otto-Schott-Straße 25
97877 Wertheim (Germany)
Tel.: +49 9342 808-0
Fax: +49 9342 808-98000
E-Mail: info@brand.de
www.brand.de

China:

BRAND (Shanghai) Trading Co., Ltd.
Guangqi Culture Plaza
Room 506, Building B
No. 2899, Xietu Road
Shanghai 200030 (P.R. China)
Tel.: +86 21 6422 2318
Fax: +86 21 6422 2268
E-mail: info@brand.cn.com
www.brand.cn.com

India:

BRAND Scientific Equipment Pvt. Ltd.
303, 3rd Floor, 'C' Wing, Delphi
Hiranandani Business Park, Powai
Mumbai - 400 076 (India)
Tel.: +91 22 42957790
Fax: +91 22 42957791
E-Mail: info@brand.co.in
www.brand.co.in

Service de calibration

Les normes ISO 9001 et les directives BPL exigent des contrôles réguliers de vos appareils de volumétrie. Nous recommandons de contrôler les volumes régulièrement tous les 3-12 mois. Les intervalles dépendent des exigences individuelles de l'appareil. Plus l'appareil est utilisé et plus les produits sont agressifs, plus les contrôles doivent être fréquents. Les instructions de contrôle détaillées sont disponibles en téléchargement sur www.brand.de ou www.brandtech.com.

BRAND vous offre également la possibilité de faire calibrer vos instruments par notre service de calibration ou par le laboratoire de calibration DAkkS de BRAND.

Envoyer simplement les appareils à calibrer et indiquer, quelle sorte de calibration vous désirez. Vous recevrez vos appareils avec un rapport de calibration (service de calibration BRAND) resp. avec une attestation de calibration DAkkS. Pour des informations détaillées, veuillez vous renseigner auprès de votre fournisseur ou directement chez BRAND.

Le document de commande est disponible pour le téléchargement sur www.brand.de (voir 'documents techniques').

Servicio de calibración

Las normas ISO 9001 y las directivas BPL exigen el control regular de sus aparatos volumétricos. Nosotros recomendamos un control cada 3-12 meses. El intervalo depende de las exigencias individuales al instrumento. En el caso de uso frecuente o del uso de medios agresivos, se debe de controlar en intervalos más cortos. Las instrucciones de calibrado detalladas se pueden descargar en www.brand.de o www.brandtech.com.

Además, BRAND le ofrece la posibilidad de calibrar sus instrumentos por medio del servicio de calibrado de BRAND o por el laboratorio de calibrado DAkkS. Mándenos sencillamente los instrumentos a calibrar con la información qué tipo de calibrado desea. Recibirá los instrumentos con un certificado de fábrica o con un certificado de calibrado DAkkS después de pocos días. Puede obtener informaciones detalladas de su proveedor o directamente de BRAND.

En www.brand.de encontrará para descargar, los documentos de pedido (véase 'documentos técnicos').

Garantie

Nous déclinons toute responsabilité en cas de conséquences d'un traitement, d'une utilisation, d'un entretien et d'une manipulation incorrecte, d'une réparation non-autorisée de l'appareil ou d'une usure normale, notamment des pièces d'usure, telles que les pistons, les joints d'étanchéité, les soupapes et de rupture de pièces en verre. Ceci vaut pour l'inobservation du mode d'emploi. Nous déclinons toute responsabilité en cas de dommages résultant d'actions non décrites dans le mode d'emploi ou si des pièces de rechange ou accessoires qui ne sont pas d'origine, ont été utilisés.

Elimination

Respecter les prescriptions nationales d'élimination correspondant à l'élimination des appareils et des pointes.

Sous réserve de modifications techniques, d'erreurs ou errata.

Garantía

No seremos responsables de las consecuencias derivadas del trato, manejo, mantenimiento, uso incorrecto o reparación no autorizada del aparato, ni de las consecuencias derivadas del desgaste normal, en especial de partes susceptibles de abrasión, tales como émbolos, juntas herméticas, válvulas, ni de la rotura de partes de vidrio o del incumplimiento de las instrucciones de manejo. Tampoco seremos responsables de los daños provocados de acciones no descritas en las instrucciones de manejo o por el uso piezas de repuesto o componentes no originales

Eliminación

Respetar las correspondientes normas nacionales de eliminación al eliminar los aparatos y las puntas.

Salvo cambios técnicos, errores y errores de impresión.