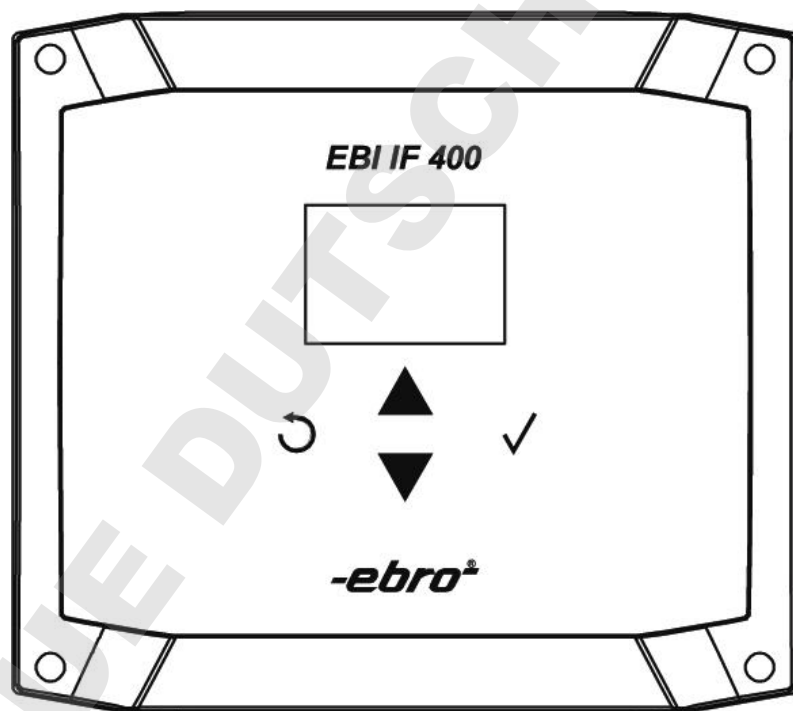


**-ebro-**  
a xylem brand



### **EBI 25-System**

Basisstation  
Interface  
Interface

EBI IF-400



## Inhalt

Übersicht .....	4
Sicherheitshinweise .....	6
Auspacken / Lieferumfang .....	8
Basis-Station in Betrieb nehmen .....	10
Antenne anschließen .....	10
Netzteil anschließen .....	12
PC-Verbindung .....	12
Gerätemenü .....	14
Displayanzeige .....	16
Was tun, wenn .....	18
Reinigung und Pflege .....	24
Entsorgung .....	24
Technische Daten .....	26
Zulassungen .....	28
Betrieb .....	32

## Contents

Overview .....	5
Safety instructions .....	7
Unpacking / scope of delivery .....	9
Operating the IF 400 .....	11
Connect antenna.....	11
Connecting power supply unit.....	13
PC connection.....	13
System Menu .....	15
Display .....	17
What to do, if.....	19
Cleaning and maintenance .....	25
Disposal .....	25
Technical data .....	27
Approvals.....	33
Operation.....	33

## Sommaire

Vue d'ensemble.....	5
Consignes de sécurité.....	7
Déballage / pièces livrées.....	9
Mise en service le IF 400 .....	11
Branchement de l'antenne.....	11
Branchement d'un alimentation secteur.	13
Connexion au PC .....	13
Menu d'système.....	15
Display .....	17
Que faire, quand.....	19
Nettoyage et entretien .....	25
Elimination .....	25
Données techniques .....	27
Homologations .....	33
Opération.....	33

## Übersicht

Die Basisstation EBI IF-400 wird als Empfangseinheit für Datenlogger der Serie EBI 25 verwendet. Die Basisstation empfängt die Messwerte der EBI 25 Logger, speichert diese und sendet die Messdaten über eine USB- oder Ethernet-Schnittstelle an einen PC weiter.

An einer Basisstation können bis zu 50 EBI 25 Logger angemeldet werden.

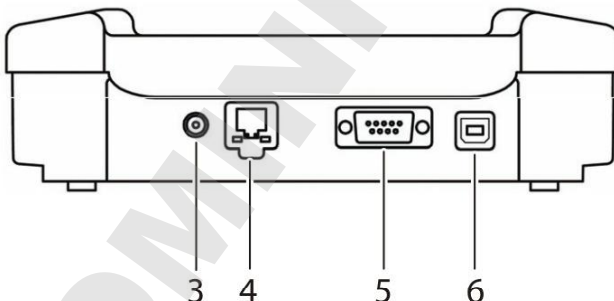
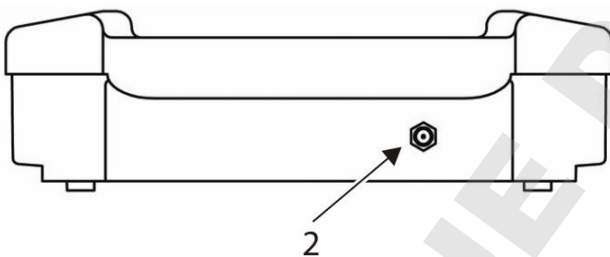
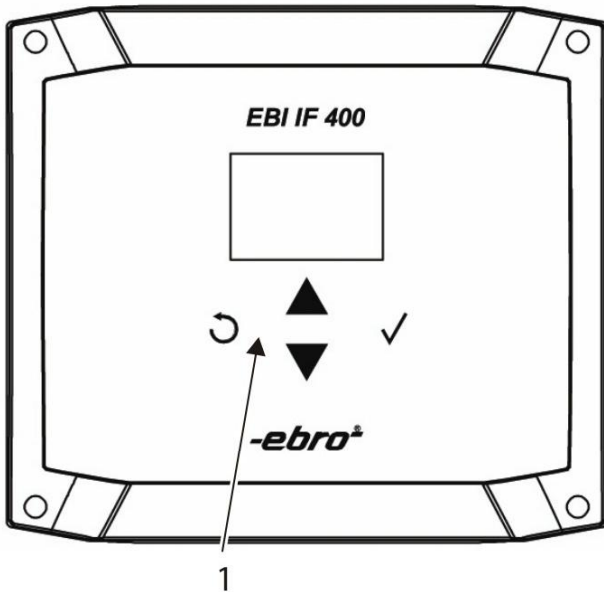
In einem EBI 25 Funklogger System können mehrere Basisstationen verwendet werden um eine größere Anzahl an EBI 25 Loggern zu verwenden oder um eine zuverlässige Funkabdeckung in größeren Gebäuden zu erreichen.

Für den Betrieb des EBI 25 Systems ist die Software Winlog.wave oder Winlog.web erforderlich.

Übersicht Basisstation:

- 1 Display und Tastatur
- 2 Anschluss für Antenne
- 3 Anschluss für Netzteil
- 4 Ethernet-Anschluss
- 5 Service Schnittstelle
- 6 USB-Anschluss

Näheres zum Programmieren der Datenlogger und zum Auslesen der Daten entnehmen Sie bitte der Bedienungsanleitung der Software Winlog.wave bzw. Winlog.web.



## Overview

The EBI IF-400 interface is used as receiving unit for data loggers of the EBI 25 series. The interface receives and stores measuring values from the EBI 25 loggers; the measuring values will be transmitted to a PC via USB or Ethernet port.

Up to 50 EBI 25 loggers can be registered on one interface.

Several base stations can be used within one EBI 25 wireless logger system in order to be able to use more EBI 25 loggers or to provide for a better radio coverage of large buildings.

In order to be able to work with the EBI 25 system, you will need the Winlog.wave or Winlog.web software

Structure of the interface.

- 1 Display and keyboard
- 2 Connector for antenna
- 3 Connector for power supply
- 4 Ethernet connection
- 5 Service port
- 6 USB port

For more information about how to program the data logger, and how to extract the data, please refer to the software manual of Winlog.wave or Winlog.web.

## Vue d'ensemble

L'interface EBI IF-400 est utilisée comme équipement de réception pour les enregistreurs de données de la série EBI 25. Elle reçoit les valeurs de mesure des enregistreurs EBI 25, elle les mémorise et envoie les données de mesure au PC par une interface USB ou Ethernet.

On peut connecter jusqu'à 50 enregistreurs EBI 25 à l'interface IF 400.

On peut utiliser plusieurs interfaces dans un système EBI 25 pour utiliser plusieurs enregistreurs EBI 25 ou pour atteindre une performance de radio plus fiable dans des grands immeubles.

Il vous faut le logiciel Winlog.wave ou Winlog.web pour utiliser le système EBI 25.

Caractéristiques de l'interface :

- 1 Display et clavier
- 2 Branchement de l'antenne
- 3 Branchement de l'alimentation
- 4 Branchement du câble Ethernet
- 5 Interface de service
- 6 Port USB

Pour d'autres informations concernant la configuration et l'opération du système EBI 25 veuillez consulter le mode d'emploi du logiciel Winlog.wave ou bien du Winlog.web.

## Sicherheitshinweise



Verwenden Sie das Gerät nicht in explosionsgefährdeten Bereichen.  
Lebensgefahr!

Achten Sie darauf, das Gerät nicht so aufzustellen, dass das Betätigen der Trenneinrichtung (Netzgerät) erschwert wird!

Bringen Sie das Gerät nicht in eine Umgebung, die heißer ist als 60 °C.

Um Beschädigungen des Gerätes zu vermeiden, schützen Sie es vor direktem Kontakt mit Wasser.



Die Datenlogger senden Funksignale je nach Frequenzband im Frequenzbereich von 779 und 928 MHz aus. Hierdurch können andere technische Geräte unter Umständen gestört werden! Verwenden Sie die Datenlogger daher nur in Bereichen, in denen die Funkstrahlung keine Gefahr darstellt!

## Safety instructions



Do not use the device in areas in which there is a danger of explosions. Danger of death!

During installation, please remember to keep the power supply easily accessible (in case you need to disconnect it quickly)!

Do not use the device in an environment hotter than 60 °C!

Please avoid direct contact with water.



The device emits wireless signals in a frequency band in the range between 779 and 928 MHz. This may cause interference to other technical devices! For this reason, only use the data loggers in areas where the wireless emission does not represent a risk!

## Consignes de sécurité



N'utilisez pas l'appareil dans des endroits soumis à des risques d'explosion. Danger de mort!

Veillez à poser l'appareil de manière à pouvoir utiliser facilement l'interrupteur (appareil d'alimentation)!

Ne placez pas l'appareil dans un environnement soumis à des températures supérieures à 60 °C.

Afin d'éviter d'endommager l'appareil, évitez de le mettre en contact direct avec de l'eau.



Le dispositif émet des signaux sans fil dans la gamme entre 779 et 928 MHz en fonction de la bande de fréquence utilisée. Il est possible que cela occasionne de perturbations pour d'autres équipements techniques! Pour cette raison, veuillez n'utiliser les enregistreurs que dans des endroits où cette émission de signaux radio ne représente pas de danger!

## Auspacken / Lieferumfang

Überprüfen Sie nach dem Erhalt die Geräteverpackung und den Inhalt auf Unversehrtheit. Überprüfen Sie außerdem, ob der Inhalt der Geräteverpackung Ihrer Bestellung entspricht.

Im Lieferumfang sind folgende Teile enthalten:

- Diese Bedienungsanleitung
- Basisstation EBI IF-400
- USB-Kabel
- Netzteil
- Stabantenne (Art.-Bez. AL117)

Daneben können in der Lieferung verschiedene Zubehörteile enthalten sein.

Sollten Sie Grund zu einer Beanstandung haben, nehmen Sie bitte mit uns Kontakt auf. Unsere Kontaktdaten finden Sie auf der Rückseite dieser Anleitung.



## Unpacking / scope of delivery

Check the device packaging and contents to ensure it is complete and undamaged. You must also check that the contents of the packaging match your order.

The delivery includes these parts:

- This user manual
- Base station EBI IF-400
- USB cable
- Power supply
- Rod antenna (AL 117)

The delivery may also include various accessories.

If you have any reason for complaint, do not hesitate to contact us. You will find our contact data on the back of this manual.

## Déballage / pièces livrées

A réception des appareils, vérifiez que l'emballage et le contenu sont intacts. Vérifiez également si le contenu de l'emballage correspond bien à votre commande.

Les éléments suivants sont fournis dans l'emballage:

- La présente manuel d'utilisation
- interface EBI IF-400
- cordon USB
- alimentation électrique
- antenne de barre (AL117)

Différents accessoires peuvent en outre être fournis.

En cas de réclamation, n'hésitez pas à nous contacter. Vous trouverez les renseignements correspondants au dos de ce manuel.

## Basis-Station in Betrieb nehmen

### Antenne anschließen

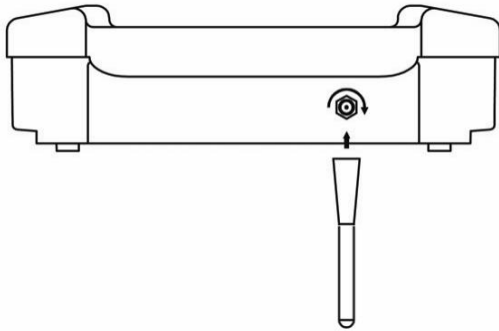
- Schrauben Sie die mitgelieferte Antenne auf die Anschlussbuchse auf der Oberseite der Basisstation.

Führen Sie diesen Vorgang mit Gefühl aus und wenden Sie keine große Kraft an.

Es dürfen aus Gründen der Betriebssicherheit nur die von ebro gelieferten Antennen an die Basisstation angeschlossen werden.

Standardmäßig wird die Basisstation mit einer Stabantenne ausgeliefert.

Bei schwierigen Funkverhältnissen – z.B. große Entfernungen oder Funkübertragung durch Wände, kann die optional lieferbare Ground-Plane Antenne AL 116 verwendet werden.



## Operating the IF 400

### Connect antenna

- Mount the antenna (AL 117) on the antenna connector on the top side of the IF 400.

Please do not use any force when mounting the antenna.

In order to maintain operational safety, please do exclusively mount antennas delivered by ebro.

The interface is delivered with a rod antenna by default.

For difficult radio environments – e.g. long distances or radio transmission through walls, you can use the Ground Plane antenna AL 116 which is optionally available.

## Mise en service le IF 400

### Branchement de l'antenne

- Vissez l'antenne fournie sur la douille de connexion sur le haut de l'IF 400.

Veillez la visser doucement et n'utilisez pas de force.

Pour des raisons de sécurité vous ne devez connecter que les antennes fournies d'ebro.

La livraison standard contient l'antenne de barre.

Si les conditions de radio sont compliquées – par ex. s'il y a des grandes distances ou on doit émettre au travers des murs – on peut utiliser l'antenne Ground-Plane AL 116 optionnellement.

## Netzteil anschließen

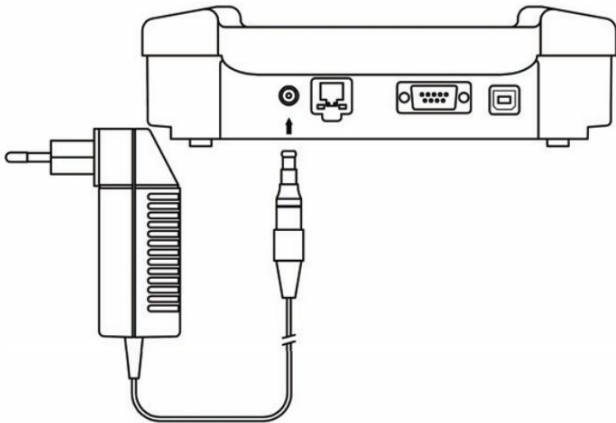
Schließen Sie das mitgelieferte Netzteil an die Basisstation an.

### HINWEIS:

Es darf aus Gründen der Betriebssicherheit nur das von ebro gelieferte Netzteil verwendet werden.

Sobald die Basisstation mit Strom versorgt ist, wird auf dem Display das Datum und die Uhrzeit angezeigt.

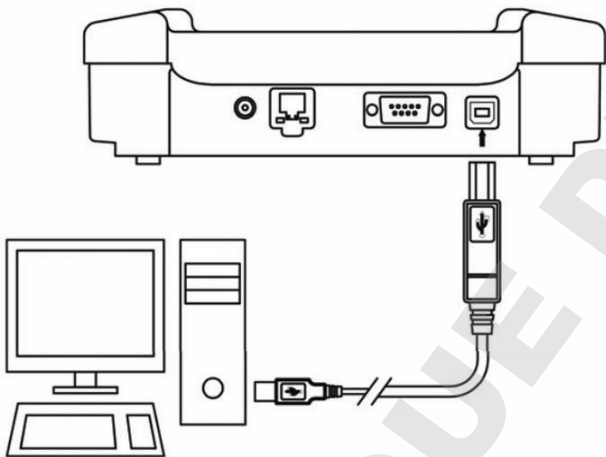
Die interne Uhr der Basisstation wird von der PC-Software mit der aktuellen Zeit synchronisiert.



## PC-Verbindung

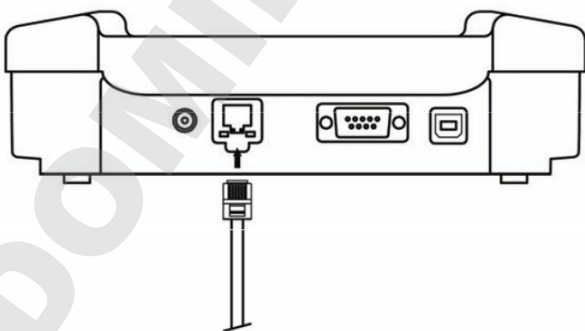
### USB-Verbindung

Im Lieferumfang der Basisstation befindet sich ein USB-Kabel. Den Stecker mit dem rechteckigen Querschnitt (Typ A) verbinden Sie mit dem PC. Der Stecker mit dem quadratischen Querschnitt (Typ B) passt zur Buchse der Basisstation.



### Ethernet-Verbindung

Schließen Sie ein RJ45 Netzwerkkabel an die Basisstation an und verbinden Sie die Basisstation mit Ihrem Netzwerk.



## Connecting power supply unit

Connect the power supply to the interface.

### NOTE:

In order to maintain operational safety, please do exclusively connect power supplies delivered by ebro.

As soon as the interface is supplied with power, the display will show date and time.

The internal clock of the interface is synchronized with the current time by the PC software.

## PC connection

### USB connection

A USB cable is delivered with the IF 400. Connect the plug with the rectangular cross section (Type A) with the PC. The plug with the square cross section (Type B) matches with the interface.

### Ethernet connection

Connect an RJ45 network cable to the interface and connect the interface to your network.

## Branchement d'un alimentation secteur

Veillez relier l'alimentation électrique fournie avec l'interface.

### REMARQUE:

Pour des raisons de sécurité vous ne devez relier que l'alimentation électrique fournie d'ebro.

Dès que la station de base est fournie avec courant, la date et l'heure sont affichées sur l'écran du display.

L'horloge interne de l'interface est synchronisée par le logiciel avec le temps actuel.

## Connexion au PC

### Connexion USB

L'IF 400 contient un câble USB. Reliez la fiche avec la section rectangulaire (type A) avec le PC. La fiche avec la section carrée (type B) convient à la douille de l'IF 400.

### Connexion Ethernet

Reliez un câble de réseau RJ45 avec l'IF 400 et connectez l'interface avec votre réseau.

## Gerätemenü

Die Konfiguration der Basisstation erfolgt immer über die Software Winlog.wave bzw. Winlog.web.

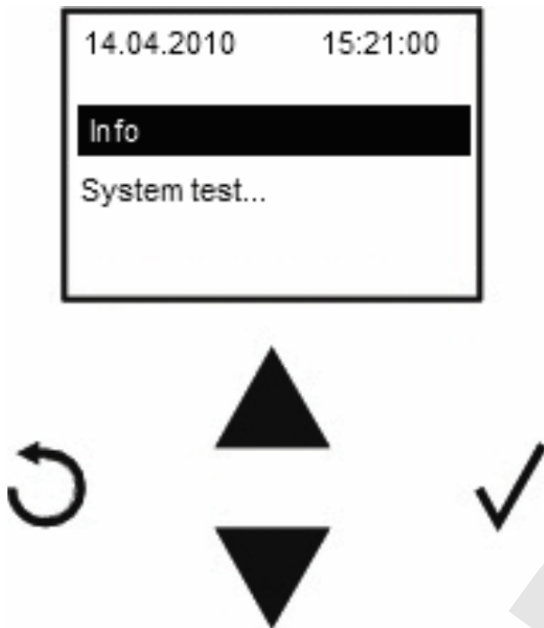
Sie können jedoch am Gerät Statusinformationen abrufen und einen Gerätetest durchführen.

- Um das Gerätemenü zu starten, drücken Sie auf die Taste ✓.
- Durch die Tasten ▲ und ▼ werden die Menüpunkte ausgewählt.
- Um den ausgewählten Menüpunkt auszuführen, drücken Sie auf die Taste ✓.
- Das Menü wird durch Druck auf die Taste ↻ beendet.

Es stehen 3 Menüpunkte zur Verfügung:

- Info  
Zeigt die Firmware und Hardwareversion des Gerätes an.
- Systemtest  
Führt einen Test des Gerätes durch.
  - War der Test erfolgreich, wird OK auf dem Display ausgegeben.
  - Im Falle eines Gerätefehlers wird die entsprechende Fehlernummer ausgegeben.
- RF Settings  
Desweiteren werden der Gebietscode, das Gebiet, in welchem die Basisstation betrieben werden darf, sowie die Frequenz angezeigt.

-



## System Menu

The configuration of the interface is done with the software Winlog.wave or Winlog.web.

However, you can read back status information directly from the device and perform a hardware check.

- Push ✓ in order to start the system menu.
- Use the buttons ▲ and ▼ in order to select the menu items.
- Push ✓ in order to execute the selected menu item.
- Push ↻ to exit the menu.

You have 2 menu items to choose from:

- Info  
Shows the firmware and hardware version of the device.
- Hardware check  
Runs a test of the device.
  - If the test is finished successfully, OK will be shown on the display.
  - If the test fails, the corresponding error code will be shown on the display.
- RF Settings
  - Furthermore, the area code and the area in which the base station should be operated, but also the frequency are displayed.

## Menu d'système

La configuration de l'interface est effectuée toujours par le logiciel Winlog.wave ou Winlog.web.

Toutefois, vous êtes en mesure de consulter des informations de statut et de faire un test de l'appareil.

- Pour démarrer le menu de système veuillez appuyer le bouton ✓.
- On peut sélectionner les points de menu par les boutons ▲ et ▼.
- Pour exécuter le point de menu sélectionné veuillez appuyer le bouton ✓.
- Pour arrêter le menu veuillez appuyer le bouton ↻.

Il y a 2 points de menu:

- Info  
Indique le logiciel résident et la version du matériel de l'appareil.
- Test de système  
Fait un test de l'appareil.
  - Si le test a réussi, OK apparaît sur le display.
  - Au cas d'une erreur de l'appareil, un numéro d'erreur apparaît.
- Réglages RF
  - En outre, le code de zone et la zone dans laquelle la station de base doit être utilisé, mais aussi la fréquence sont affichés.

## Displayanzeige

Im laufenden Betrieb werden auf dem Display der Basisstation das aktuelle Datum und Uhrzeit sowie die Seriennummer und die Uhrzeit des Datenloggers angezeigt, der sich zuletzt an der Basisstation gemeldet hat. Der aktuell übermittelte Temperatur bzw. Temperatur und Feuchte Messwert wird auch zur Anzeige gebracht.



## Display

During operation, the display of the interface shows the current date and time as well as the serial number and the time of the data logger that last reported to the interface. The current transmitted temperature or temperature and humidity measured value is also displayed.

## Display

Lors de l'opération du système les informations suivantes sont affichées sur le display : la date et l'heure actuelles ainsi que le numéro de série et l'heure du dernier enregistreur qui était inscrit à la station de base. La température actuelle ou de la température et de l'humidité transmis la valeur mesurée est également affiché.

## Was tun, wenn...

### ... das Display dunkel bleibt:

In diesem Fall wird die Basisstation vermutlich nicht mit Strom versorgt.

- Prüfen Sie, ob das Netzteil korrekt mit Steckdose und Basisstation verbunden ist.

### ... kein Datenlogger gefunden wird:

- Melden Sie die Datenlogger mit der Software Winlog.wave bzw. Winlog.web an der Basisstation an.
- Überprüfen Sie die Basisstation, indem Sie den Systemtest ausführen.
- Überprüfen Sie, ob die Antenne korrekt angeschlossen ist.
- Überprüfen Sie, ob die Datenlogger sich noch im Empfangsbereich der Basisstation befinden. Verringern Sie ggf. den Abstand zwischen Logger und Basisstation oder verwenden Sie die Ground-Plane Antenne.

### ... der Systemtest einen Fehler anzeigt:

- Starten Sie die Basisstation neu indem Sie das Netzteil ab- und wieder anstecken.
- Führen Sie danach den Systemtest erneut durch. Wird wieder ein Fehler angezeigt, notieren Sie bitte die Fehlernummer und setzen sich mit dem ebro Support in Verbindung

## What to do, if...

### ... the display remain dark:

In this case, the interface is not supplied with power.

- Please check if the power supply is connected properly to power socket and interface.

### ... no data logger is identified:

- Register the data logger to the base station via software Winlog.wave or Winlog.web.
- Check the base station by running the hardware check.
- Check if the antenna is connected properly.
- Check if the data loggers are still in the reception range of the base station. If necessary, please reduce the distance between logger and base station or use the Ground Plane Antenna AL 116.

### ... the hardware check fails:

- Re-start the interface: disconnect and then re-connect the power supply.
- Run the hardware check again. If the hardware check fails again, please make a note of the error code and get in contact with the ebro support.

## Que faire, quand...

### ... l'affichage ne s'allume pas:

En ce cas-là l'interface n'est pas fournie avec courant.

- Veuillez vérifier si l'alimentation électrique est connectée correctement avec la prise et l'interface.

### ...aucun enregistreur n'est trouvé:

- Connectez les enregistreurs à l'interface en utilisant le logiciel Winlog.wave ou Winlog.web.
- Vérifiez l'interface en exécutant un test de système.
- Vérifiez si l'antenne est connectée correctement.
- Vérifiez si les enregistreurs se trouvent encore dans la plage de réception de l'interface. Si nécessaire veuillez réduire la distance entre l'enregistreur et l'IF 400 ou utilisez l'antenne Ground-Plane.

### ...le test de système indique une erreur:

- Redémarrez l'interface en débranchant et embranchant l'alimentation électrique.
- Exécuter le test de système encore une fois. Si le message d'erreur continue à apparaître veuillez prendre note du numéro d'erreur et contactez ebro.

**... kein Zugriff der Software über USB möglich ist:**

- Versuchen Sie die Basisstation mit einem anderen USB-Port Ihres PCs zu verbinden.  
Die Basisstation wird als sogenanntes USB-HID Device am PC angemeldet, es ist keine Treiberinstallation notwendig.
- Um zu überprüfen, ob die Basisstation vom PC erkannt wurde, starten Sie den Windows-Gerätmanager.
- Klicken Sie bei Eingabegeräte auf das + Zeichen.
- Doppelklicken Sie auf den ersten Eintrag mit USB-HID (Human Interface Device) und wählen dann den Karteireiter Details.
- Beginnt die Geräteinstanzkennung mit USB\VID\_19BA ist dies der Eintrag für die Basisstation.
- Überprüfen Sie ggf. die Details für alle weiteren USB-HID Einträge.
- Ist kein entspr. Eintrag vorhanden, stecken Sie das USB-Kabel aus und wieder an.

**... the software cannot access via USB:**

- Try to connect the interface to another USB port of your PC.  
The interface is registered on the PC as so-called USB-HID Device. You do not need to install any drivers.
- Please start the Windows Device Manager in order to check if the interface was identified by the PC.
- Click on the + symbol in the section Enter devices.
- Double-click on the first entry with USB-HID (Human Interface Device) and click on Details.
- If the device entity identification starts with USB\VID\_19BA, this is the entry for the IF 400.
- If necessary, please check all further USB-HID entries.
- If there is no adequate entry, disconnect and then re-connect the USB cable.

**...on n'a pas d'accès au logiciel par USB:**

- Essayez de relier l'interface avec un autre port USB de votre PC.  
L'interface est connectée au PC comme appareil USB-HID. Par conséquent il ne faut pas installer un pilote.
- Pour vérifier si l'interface a été identifiée par le PC, veuillez démarrer le manager de périphérie.
- Cliquez sur l'icône + lors des unités de saisie.
- Double-cliquez sur la première inscription avec USB-HID (Human Interface Device) et sélectionnez l'onglet de fichier détails.
- Si l'identificateur d'entité des appareils commence avec USB\VID\_19BA, il s'agit de l'inscription pour l'IF 400.
- Si nécessaire vérifiez les détails pour tous autres inscriptions USB-HID.
- S'il n'a pas d'inscription correspondante, débranchez et embranchez le câble USB encore une fois.

**... kein Zugriff der Software über Ethernet möglich ist:**

- Überprüfen Sie, ob das Netzkabel korrekt in die Buchse der Basisstation angeschlossen ist.
- An der Netzbuchse befinden sich zwei Status LEDs:
  - Die rechte gelbe LED zeigt den Link-Status an, leuchtet diese LED, besteht eine Verbindung zum Internet. Leuchtet die Link-LED nicht, muss der Netzwerkanschluss überprüft werden.
  - Die linke grüne LED zeigt den Datenverkehr auf dem Netzwerkanschluss an. Bei korrektem Anschluss flackert diese LED in Abhängigkeit des Datenverkehrs.
- Überprüfen Sie die Netzwerkeinstellungen (IP-Adresse, Gateway, Sub-Net Mask). Diese Einstellungen werden über die Software Winlog.web vorgenommen. Standardmäßig hat die Basisstation IF 400 die IP-Adresse 192.168.25.25 und die Subnetzmaske 255.255.255.0.

**... the software cannot access via Ethernet:**

- Please check if the network cable is connected properly to the IF 400.
- There are two state LED at the network connector:
  - The right (yellow) LED shows the link state. If this LED flashes, there is a connection to the network. If the link LED does not flash, check the network connection.
  - The left (green) LED shows the data communication of the network connection. When connected properly, this LED flashes depending on the data communication.
- Check the network settings (IP address, gateway, Subnet Mask). These settings are conducted through the software Winlog.web. Default IP address of the IF 400 is 192.168.25.25, and default Subnet Mask is 255.255.255.0.

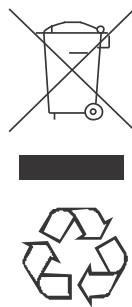
**...on n'a pas d'accès au logiciel par Ethernet:**

- Vérifiez si le câble de réseau est correctement relié avec la douille de l'IF 400.
- Il y a deux indicateurs à DEL de statut sur la douille de réseau :
  - La DEL jaune à droite indique le statut de lien. Si cette DEL s'allume, il y a une connexion à l'Internet. Si la DEL de lien ne s'allume pas, la connexion de réseau doit être vérifiée.
  - La DEL verte à gauche indique le trafic de données sur la connexion de réseau. Lors d'une connexion correcte cette DEL clignote dépendant du trafic de données.
- Vérifiez les ajustages de réseau (adresse IP, Gateway, Subnet-Mask). Ces ajustages sont faits par le logiciel Winlog.web. Par défaut l'IF 400 a l'adresse IP 192.168.25.25 et la Subnet-Mask 255.255.255.0.

## Reinigung und Pflege

Reinigen Sie das Gerät mit einem leicht feuchten Tuch.

Verwenden Sie keine Lösungsmittel (wie z.B. Aceton), weil diese den Kunststoff angreifen können.



## Entsorgung

Sollte das Gerät gebrauchsuntauglich geworden sein, müssen sie es fach- und umweltgerecht entsorgen.

Entsorgen Sie das Gerät keinesfalls über den Hausmüll, sondern geben Sie es an den Hersteller zurück.



## Cleaning and maintenance

Clean the device with a slightly dampened cloth.

Never use solvents (such as acetone) for cleaning because these may attack the plastic.

## Disposal

If the device becomes no longer fit for purpose, it must be disposed of in a suitable, environmentally-friendly manner.

Do not, under any circumstances, simply dispose of it in domestic garbage. You must return it to the manufacturer.

## Nettoyage et entretien

Essuyez l'appareil avec un tissu humide.

N'utilisez pas de solvant (de l'acétone par exemple), car cela attaque le plastique.

## Élimination

Lorsque votre appareil sera hors d'usage, il vous faudra l'éliminer selon la réglementation en vigueur et de manière écologique.

Ne jetez surtout pas votre appareil avec les ordures ménagères; renvoyez-le au fabricant.

## Technische Daten

Stromversorgung	5 V... 12 VDC Netzteil Art.-Bez. AL 120
USB-Anschluss	Typ B 100 mA USB 1.1
Antennenanschluss	SMA
Betriebstemperatur	-25 °C... +50 °C
Lagertemperatur	-25 °C... +60 °C
Schutzart	IP20
Abmessungen	150 x 180 x 45 mm (L x B x H)
Gehäusematerial	ABS
Gewicht	ca. 358 g

Trockene Umgebungsbedingungen setzen wir für den störungsfreien Betrieb voraus.

Bei Betrieb der Basisstation bei negativen Temperaturen kann die Funktion von Display und Tastatur gestört sein.

## Technical data

Power supply	5 V... 12 VDC
USB port	Type B 100 mA USB 1.1
Antenna port	SMA
Operating temperature	-25 °C... +50 °C
Storage	-25 °C... +60 °C
Protection class	IP20
Dimensions	150 x 180 x 45 mm (L x W x H)
Housing material	ABS
Weight	approx. 358 g

Dry ambient conditions we set for trouble-free operation expected.

During operation of the interface at negative temperatures the function of the display and keypad can be disturbed.

## Données techniques

Alimentation	5 V... 12 VDC (AL 120)
Port USB	Type B 100 mA USB 1.1
Connexion antenne	SMA
Température d'utilisation	-25 °C ... +50 °C
Température de stockage	-25 °C ... +60 °C
Type de protection	IP20
Dimensions	150 x 180 x 45 mm (L x l x h)
Matériau du boîtier	ABS
Poids	env. 358 g

Conditions ambiantes sèches nous définies pour un fonctionnement sans problème prévu.

Pendant le fonctionnement de la station de base à des températures négatives de la fonction de l'écran et le clavier peut être perturbé.

## Zulassungen

### Funk:

Den Einsatzbereich des EBI 25-Loggers entnehmen Sie bitte dem jeweiligen Ländercode

#### **Gebietscode: 999 (auch ohne Kennzeichnung möglich)**

Der Betrieb des Gerätes ist innerhalb der Europäischen Union, Schweiz und Norwegen, dem Gültigkeitsbereich der EN 300 220 zulässig.

verwendete Frequenz: 868,45 MHz

#### **Gebietscode: 052**

Der Betrieb des Gerätes ist ausschließlich in der Türkei zulässig.

verwendete Frequenz: 868,45 MHz

#### **Gebietscode: 075**

Der Betrieb des Gerätes ist ausschließlich in der Russischen Föderation zulässig.

77-16/1109/3756

verwendete Frequenz: 868,45 MHz

#### **Gebietscode: 664**

Der Betrieb des Gerätes ist ausschließlich in Indien zulässig.

Nummer der Zulassung: NR-ETA-/3671

No.J-22022/18/2016-RLO(NR)/0233

verwendete Frequenz: 866,00 MHz

#### **Gebietscode: 701**

Der Betrieb des Gerätes ist ausschließlich in Malaysia zulässig.

SIRIM / MCMC: E 046578

verwendete Frequenz: 922,40 MHz

#### **Gebietscode: 706**

Der Betrieb des Gerätes ist ausschließlich in Singapur zulässig.

IDA Spec. No: IDA TS SRD

Registrierungs-Nr.: N0005-14

verwendete Frequenz: 868,45 MHz

## Approvals

### Wireless:

Please refer the operating range of EBI 25 logger to the relevant area code.

#### Area Code: 999 (also without labeling)

This device may only be used in European Union, Switzerland and Norway, where EN 300 220 is valid.

used frequency: 868.45 MHz

#### Area Code: 052

This device may only be used in Turkey.

used frequency: 868.45 MHz

#### Area Code: 075

This device may only be used in Russian Federation.

77-16/1109/3756

used frequency: 868.45 MHz

#### Area Code: 664

This device may only be used in India.

registration number: NR-ETA-/3671

No.J-22022/182016-RLO(NR)/0233

used frequency: 866.00 MHz

#### Area Code: 701

This device may only be used in Malaysia.

SIRIM / MCMC: E 046578

used frequency: 922.40 MHz

#### Area Code: 706

This device may only be used in Singapore.

IDA Spec. No: IDA TS SRD

registration number.: N0005-14

used frequency: 868.45 MHz

## Homologations

### Radio :

La plage de fonctionnement de EBI 25 enregistreur, s'il vous plaît se référer au code du pays concerné.

#### Indicatif régional: 999 (également possible sans marquage)

Opération est autorisée dans l'Union européenne, la Suisse et la Norvège, la portée de EN 300 220.

verwendete Frequenz: 868,45 MHz

#### Code pays: 052

Opération est autorisée seulement en Turquie.

fréquence utilisée: 868,45 MHz

#### Code pays: 075

opération est autorisée seulement en Fédération de Russie..

77-16/1109/3756

réquence utilisée: 868,45 MHz

#### Code pays: 664

Opération est autorisée seulement en Inde.

Numéro d'autorisation: NR-ETA-/3671

No.J-22022/182016-RLO(NR)/0233

fréquence utilisée: 866,00 MHz

#### Code pays: 701

Opération est autorisée seulement en Malaisie.

SIRIM / MCMC: E 046578

fréquence utilisée: 922,40 MHz

#### Code pays: 706

Opération est autorisée seulement en Singapour.

IDA Spec. No: IDA TS SRD

:Numéro d'autorisation: N0005-14

fréquence utilisée: 868.45 MHz

**Gebietscode: 720**

Der Betrieb des Gerätes ist ausschließlich in der Volksrepublik China zulässig.

verwendete Frequenz: 868,45 MHz

**Gebietscode: 740**

Der Betrieb des Gerätes ist ausschließlich in Hong Kong zulässig.

Registrierungs-Nr.: HK0021600072

verwendete Frequenz: 821,10 MHz

DOMINIQUE DUTSCHER SAS

**Area Code: 720**

This device may only be used in People's republic of China.  
used frequency: 868.45 MHz

**Area Code: 740**

This device may only be used in Hong Kong.  
certification Number: HK0021600072  
used frequency: 821.10 MHz

**Code pays: 720**

Opération est autorisée seulement en République populaire de Chine.  
fréquence utilisée: 868.45 MHz

**Code pays: 740**

Opération est autorisée seulement en Hong Kong.  
I:Numéro d'autorisation: HK0021600072  
fréquence utilisée: 821.10 MHz

DOMINIQUE DUTSCHER SAS

## Zulassungen

Dieses Produkt erfüllt laut Konformitätsbescheinigung die CE Richtlinie 2014/30/EU.

## Betrieb

Die folgenden Bedingungen müssen erfüllt werden:

- (1) Darf nur im zulässigen Gebiet eingesetzt werden. vgl. Kapitel Zulassungen
- (2) Dieses Gerät darf keine Störungen verursachen,
- (3) Externe Störungen dürfen die Funktion nicht beeinträchtigen, einschließlich Störungen, die Fehlfunktionen verursachen könnten.

Dieses Gerät wurde für die Verwendung einer internen Antenne konzipiert. Andere Antennen dürfen nicht verwendet werden.

Änderungen jeglicher Art am Gerät führen zum Erlöschen der Betriebserlaubnis. (Ausnahme: Batteriewechsel nach Bedienungsanleitung.)

Bedienungsanleitungen können aus dem Internet heruntergeladen werden unter [www.ebro.com](http://www.ebro.com)





## Approvals

The conformity certificate confirms that this product complies to CE guidelines 2014/30/EU.

## Operation

Operation is subject to the following two conditions:

- (1) May only be used within the permitted area. see. Chapter Approvals
- (2) This device may not cause harmful interference, and
- (3) This device must accept any interference received, including interference that may cause undesired operation.

This device has been designed to operate with an internal antenna. Other Antennas are strictly prohibited for use with this device.

Changes or modifications of the device could void the user's authority to operate the equipment. (Exception: Replacing the battery as described in the user manual.)

User manuals can be downloaded from the Internet at [www.ebro.com](http://www.ebro.com)

## Homologations

Le certificat de conformité confirme que ce produit suit la directive de CE 2014/30/EU.

## Opération

Opération est soumise aux deux conditions suivantes:

- (1) Ne peut être utilisé dans la zone autorisée. voir. Chapitre Nomologations
- (2) ce dispositif ne doit pas provoquer des interférences nuisibles, et
- (3) ce dispositif doit accepter toute interférence reçue, Y compris celles susceptibles de provoquer un fonctionnement.

Ce dispositif a été conçu pour fonctionner avec une antenne interne. D'autres antennes sont strictement interdites par ce dispositif

Les changements ou modifications de l'appareil peut retirer à l'utilisateur de faire fonctionner l'équipement. (Exception: Remplacement de la batterie telle que décrite dans le manuel de l'utilisateur.)

Vous pouvez télécharger les manuels d'utilisation sur Internet à l'adresse [www.ebro.com](http://www.ebro.com)





**-ebro-**  
a xylem brand

Service-Adresse / Service Address / Adress du Service  
Xylem Analytics Germany Sales GmbH & Co. KG  
ebro  
Dr.-Karl-Slevogt-Str. 1  
82362 Weilheim  
Germany  
Phone: +49.(0)841.954.78.0  
Fax: +49.(0)841.954.78.80  
Internet: [www.ebro.com](http://www.ebro.com)  
E-Mail: [ebro@xylem.com](mailto:ebro@xylem.com)

---

Hersteller / Producer / Fabricant  
Xylem Analytics Germany GmbH  
Dr.-Karl-Slevogt-Str. 1  
82362 Weilheim  
Germany