

04/2011, Edition 1

User Manual

Bedienungsanleitung

Manuale dell'utente

Manuel d'utilisation

Manual del usuario

Manual do utilizador

Uživatelská příručka

Brugsanvisning

Gebruikershandleiding

Instrukcja obsługi

Bruksanvisning

Käyttäjän käsikirja

Ръководство на потребителя

Használati útmutató

Manual de utilizare

Naudotojo vadovas

Руководство пользователя

Kullanım Kılavuzu

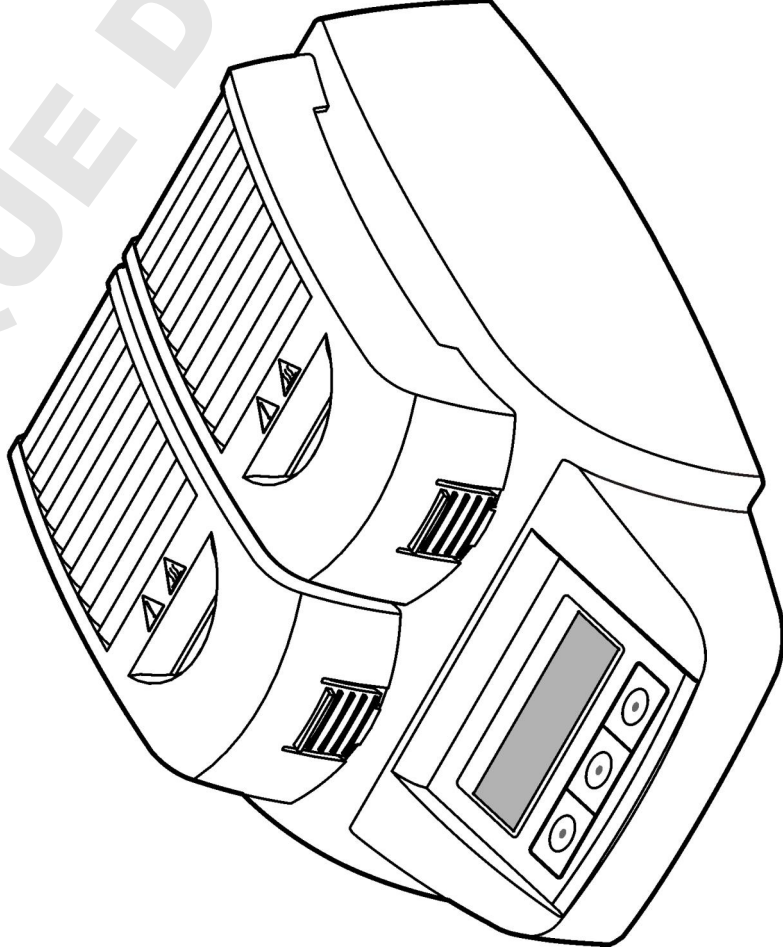
Návod na obsluhu

Navodila za uporabo

Korisnički priručnik

Εγχειρίδιο λειτουργίας

Kasutusjuhend



English.....	3
Deutsch.....	11
Italiano.....	19
Français.....	27
Español.....	35
Português.....	43
Čeština.....	51
Dansk.....	59
Nederlands.....	67
Polski.....	75
Svenska.....	83
Suomi.....	91
български.....	99
Magyar.....	107
Română.....	115
lietuvių kalba.....	123
Русский.....	131
Türkçe.....	139
Slovenský jazyk.....	147
Slovenski.....	155
Hrvatski.....	163
Ελληνικά.....	171
eesti keel.....	180

Specifications

Specifications are subject to change without notice.

Specification	Details
Dimensions	25 x 14.5 x 31 cm (9.8 x 5.7 x 12.2 in.)
Weight	Single heating block: 2 kg (4.4 lb) Dual heating block: 2.8 kg (6.17 lb)
Power requirements	100–240 V, +5%/–15%, 50/60 Hz, Protection Class I
Power input	Single heating block: 115 V: 300 VA; 230 V: 450 VA Dual heating block: 115 V: 600 VA; 230 V: 900 VA
Storage temperature	–40 to +60 °C (–40 to +140 °F)
Operating temperature	10 to 45 °C (50 to 113 °F)
Operating humidity	90% (non-condensing)
Instrument range	Temperature: 37 to 150 °C (98.6 to 302 °F) Timer: 0 to 480 minutes
Temperature stability	± 1 °C (± 2 °F)
Heating rate	From 20 to 148 °C (68 to 298 °F) in 10 min (to DIN 38409–44)
Certification	CE, GS and cTUVus

General information

Revised editions are found on the manufacturer's website.

Safety information

Please read this entire manual before unpacking, setting up or operating this equipment. Pay attention to all danger and caution statements. Failure to do so could result in serious injury to the operator or damage to the equipment.

Make sure that the protection provided by this equipment is not impaired, do not use or install this equipment in any manner other than that specified in this manual.

Use of hazard information

▲ DANGER	Indicates a potentially or imminently hazardous situation which, if not avoided, will result in death or serious injury.
-----------------	--


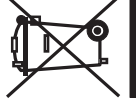
▲ WARNING	Indicates a potentially or imminently hazardous situation which, if not avoided, could result in death or serious injury.
------------------	---



▲ CAUTION	Indicates a potentially hazardous situation that may result in minor or moderate injury.
------------------	--

NOTICE	Indicates a situation which, if not avoided, may cause damage to the instrument. Information that requires special emphasis.
---------------	--

Precautionary labels

Read all labels and tags attached to the instrument. Personal injury or damage to the instrument could occur if not observed. A symbol, if noted on the instrument, will be included with a danger or caution statement in the manual.

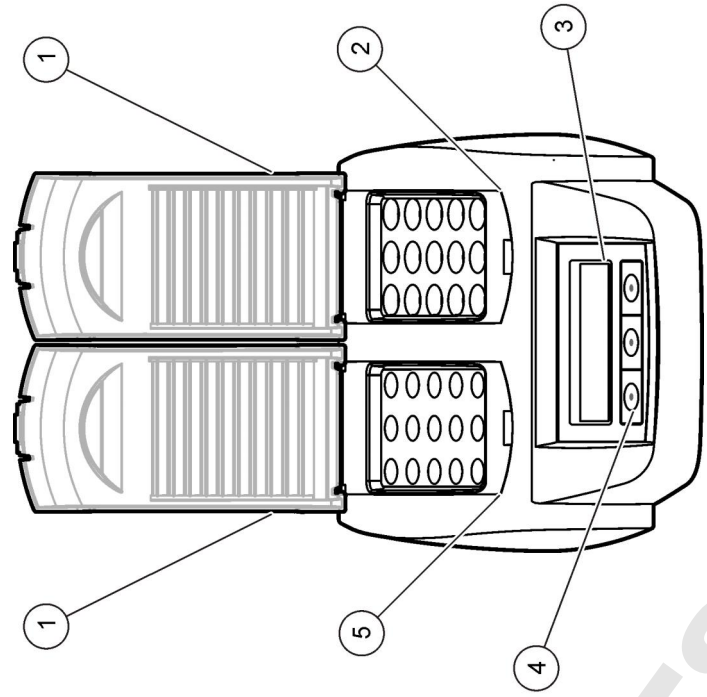
	This symbol, if noted on the instrument, references the instruction manual for operation and/or safety information.
	Note: For return for recycling, please contact the equipment producer or supplier for instructions on how to return end-of-life equipment, producer-supplied electrical accessories, and all auxiliary items for proper disposal. Electrical equipment marked with this symbol may not be disposed of in European public disposal systems after 12 August of 2005. In conformity with European local and national regulations (EU Directive 2002/98/EC), European electrical equipment users must now return old or end-of-life equipment to the Producer for disposal at no charge to the user.

	This symbol indicates that the marked item can be hot and should not be touched without care.
	This symbol indicates that the marked item requires a protective earth connection. If not provided with a plug on a cord, connect positive earth to this terminal (U.S. cord set provides ground).

Product overview

This instrument has one or two heating blocks that increase the temperature of solutions in round sample cells to a specified temperature for a specified time period (Figure 1). There are three stored temperature programs and six temperature programs that are configured by the user and saved.

Figure 1 Front view



1 Protective cover	3 Display	5 Left heating block
2 Right heating block	4 Keys	

Installation

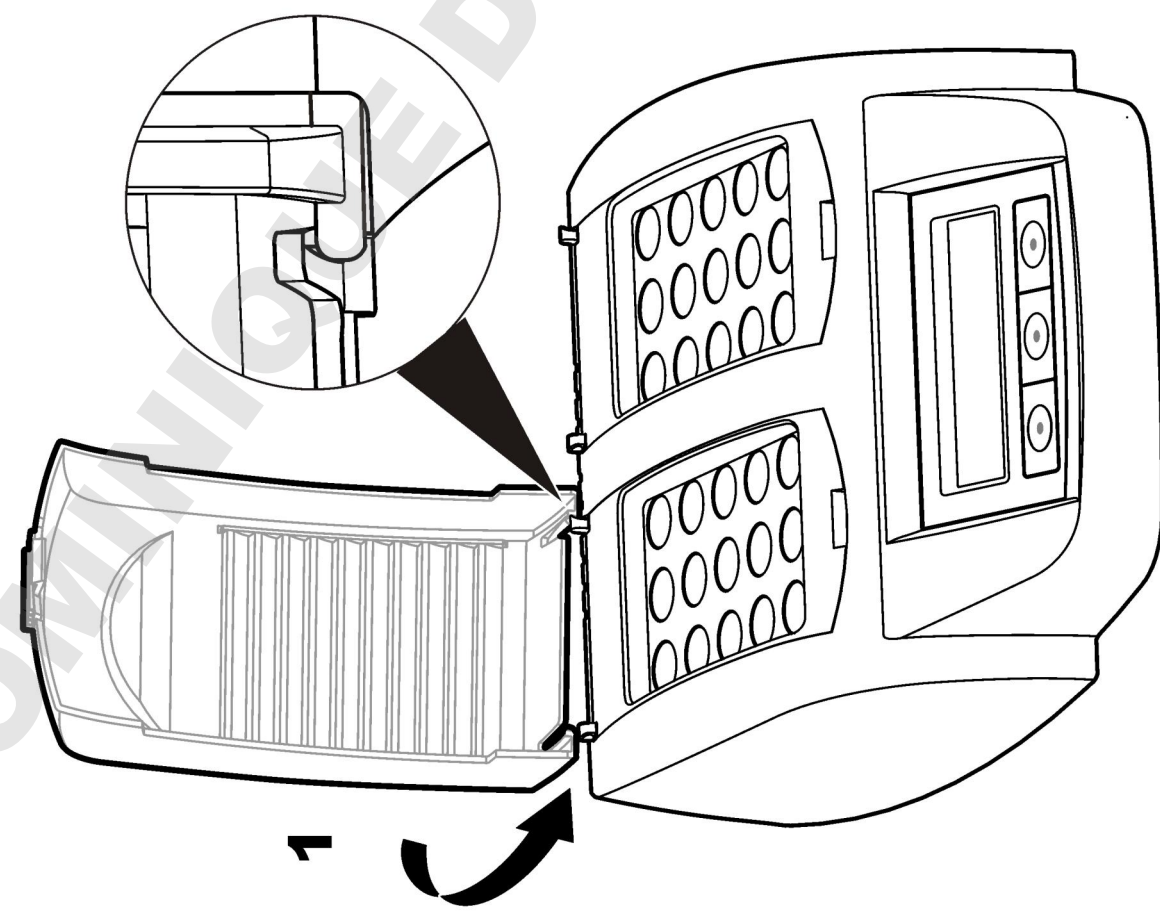
Install the protective covers

▲ WARNING

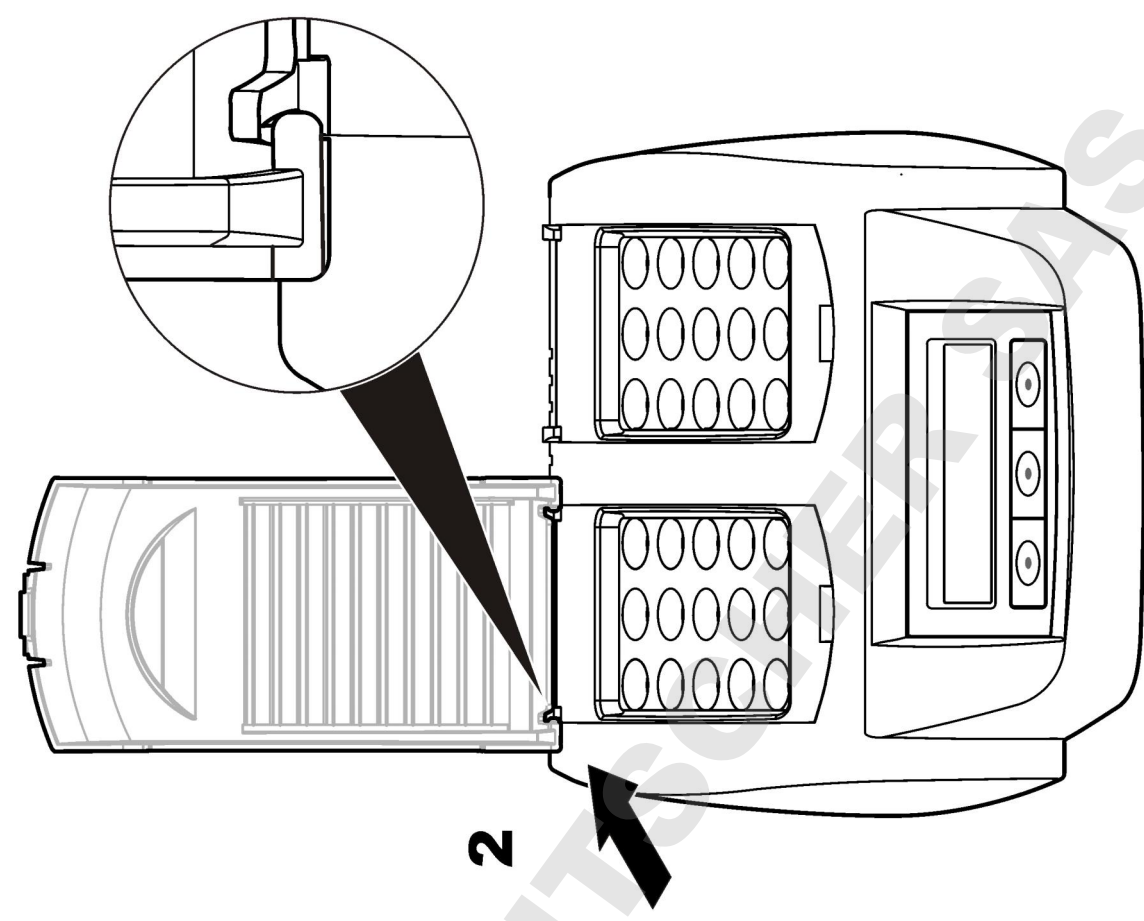
Shock and Burn Hazard. The protective cover must be installed to prevent personal injury. The protective cover prevents burns and power cord contact with the heating block.

Refer to the [illustrated steps](#) on page 5.

1



2

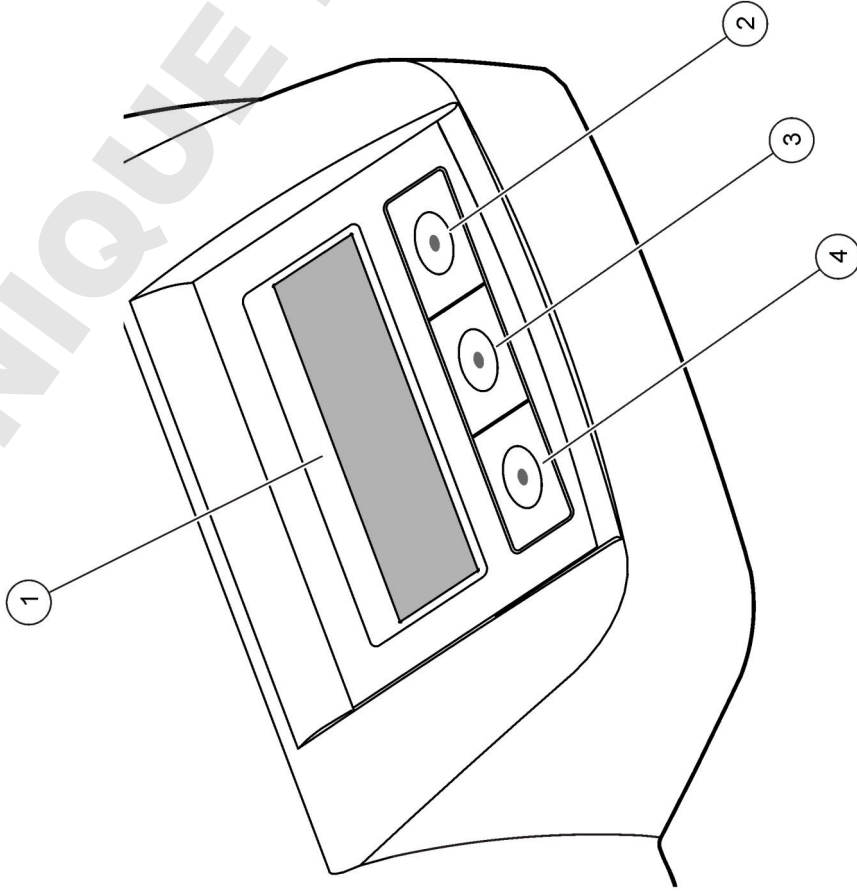


User interface and navigation

User interface

The instrument is operated using three keys that are located below the display (Figure 2). The function of each key is shown on the display. If no function is shown for a key, that key is not currently active.

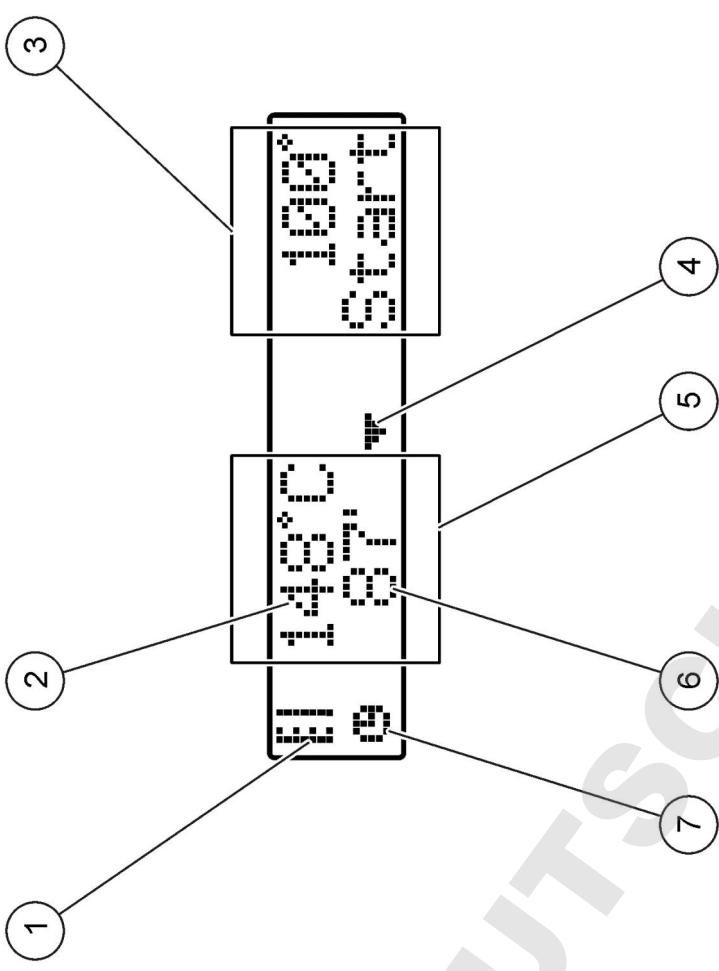
Figure 2 Keypad description



1 Display	3 Middle key
2 Right key	4 Left key


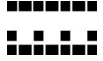

Display description

Figure 3 Screen display when a program is active on the left heating block only



1 Thermometer symbol	5 Left heating block
2 Temperature of heating block	6 Remaining time
3 Right heating block	7 Timer symbol
4 Down arrow key (use to select program)	

Table 1 Thermometer symbols

Symbol	Description
	The heating block is increasing in temperature.
	The heating block is at the selected temperature.
	The heating block is decreasing in temperature.

Start-up

Turn the instrument on

NOTICE

Do not turn the instrument off and on quickly as this can damage the instrument. Always wait about 20 seconds before turning the instrument on again.

1. Put the instrument on a stable, level, heat-resistant surface.
2. Connect the power cord to the power plug on the back of the instrument.
3. Connect the power cord to a power socket with earthing contact.
4. Push the power switch on the back of the instrument to turn the instrument on.

The first time the instrument is turned on, the language selection screen is shown. Refer to [Select the language](#) on page 7.

Select the language

1. Hold down the left key and turn the instrument on.
2. Push the right arrow key to scroll through the menu. The display goes back to the start of the menu at the end of the menu.

3. When the correct language is shown, push the key for the language. Refer to [Table 2](#).

Table 2 Language settings

Setting	Language	Setting	Language
GB	English	NL	Dutch
D	German	S	Swedish
F	French	PL	Polish
I	Italian	DK	Danish
E	Spanish		

Set the display contrast

1. Hold down the middle key and turn the instrument on.
2. Push or hold down the up and down arrow keys to change the contrast value.
3. Push **OK** to save the change.

Operation

▲ WARNING

Chemical exposure hazard. Obey laboratory safety procedures and wear all of the personal protective equipment appropriate to the chemicals that are handled. Refer to the current material safety data sheets (MSDS) for safety protocols.

Routine operation

▲ CAUTION

Burn Hazard. Do not put a finger in an opening in the heating block. Close the protective cover before increasing the temperature of the heating block, and always keep the protective cover closed during operation.

▲ CAUTION

Burn Hazard. Sample cells are hot. Wear thermal insulating material (e.g., gloves or finger cots). Do not remove a sample cell that is greater than 80 °C. Do not put a sample cell that is greater than 80 °C in a colorimeter.

▲ CAUTION

Chemical Hazard. If a sample cell breaks, do not let the liquid touch skin. Use a fume hood as necessary to remove chemical fumes.

NOTICE

To prevent sample cell and instrument damage, keep the openings in the heating block dry. Dry the outside of sample cells fully.

NOTICE

To prevent instrument damage, immediately disconnect power if an accidental spill occurs or a sample cell breaks, then clean the instrument. Refer to [Clean the instrument](#) on page 9.

NOTICE

Do not cover the ventilation slits in the protective cover. The instrument and sample cells may become too hot and decrease the accuracy of measurement.

1. Prepare the test sample cells as specified in the analysis procedure.
 2. Close the sample cells with the cap.
 3. Dry the outside of the sample cells fully.
 4. Turn the instrument on and open the protective cover. The last temperature program(s) selected is shown on the display.
 5. Put the test sample cells in the correct heating block and close the protective cover.
 6. Select the correct temperature program (and digestion period if applicable) using the keys, then push **OK**. Refer to [Stored programs](#) on page 8. The temperature program is selected independently for each heating block when there are two heating blocks.
- The temperature of the heating block increases to the selected temperature, then the time automatically counts down to zero (0). Three beeps are heard and the heater turns off when the program is completed.

Note: To stop a program, push the key below the program two times.

Stored programs

[Table 3](#) provides descriptions of the stored temperature programs.

Table 3 Stored programs

Program	Description
COD	Increases the temperature of the sample cells to 148 °C for 120 minutes. In the cooling phase, four beeps are heard when the sample cells are at 80 °C. Remove and carefully invert the sample cells several times, before letting them decrease in temperature in a rack. The COD temperature program can be used for all COD sample cell tests.
100 °C	Increases the temperature of the sample cells to 100 °C for 10, 60 or 120 minutes. For example, the “100 °C, 60 minutes” temperature program is used to: <ul style="list-style-type: none">• Identify phosphate and chromium• Digest heavy metals• Digest samples using the LCW 902 Crack Set
40 °C	Increases the temperature of the sample cells to 40 °C for 10 minutes. For example, the “40 °C, 10 minutes” temperature program is used for formaldehyde test or enzymatic food tests.

User programs

The instrument has six temperature programs that are configured by the user (PRG1–PRG6).

To configure a user temperature program:

1. Select a user temperature program using the keys.
2. Push **Prog** to enter programming mode.
3. Select a 4-character name for the program. Push the left key to change the character. Push the right arrow key to move the cursor to the next position. Push **OK** to save the change.

4. Push or hold down the up and down arrow keys to set the temperature (37 to 150 °C). Push **OK** to save the change.
5. Push or hold down the up and down arrow keys to set the time (0 to 480 minutes). Push **OK** to save the change.
6. Push **OK** to save the program.

Maintenance

▲ WARNING
Multiple hazards. Do not disassemble the instrument for maintenance or service. If the internal components must be cleaned or repaired, contact the manufacturer.
▲ CAUTION
Personal injury hazard. Only qualified personnel should conduct the tasks described in this section of the manual.

Clean the instrument

Keep the instrument clean to get continuous and accurate operation.

▲ WARNING
Fire Hazard. Do not use flammable agents to clean the instrument.
▲ CAUTION
Burn Hazard. Do not clean the instrument when it is hot.

NOTICE
To prevent instrument damage, do not use cleaning agents such as turpentine, acetone or similar products to clean the instrument including the display.

1. Turn the instrument off and disconnect the power cord.
2. When the instrument is cool, clean the surface of the instrument with a soft, moist cloth and a weak soap solution. Make sure that no water gets into the instrument.

If the liquid in a sample cell spills or a sample cell breaks:

1. Turn the instrument off and disconnect the power cord.

2. Let the temperature of the heating block(s) and sample cells decrease until cool.
3. Remove the liquid with a pipette. Do not let the liquid touch skin.
4. Move the liquid to the correct disposal.
5. Remove broken glass using tweezers. Remove any remaining liquid on the instrument. Do not let the liquid touch skin.

Measure the temperature of the heating block

Measure the temperature of the heating block to make sure that the temperature shown on the display is correct.

The temperature shown on the display is the temperature in a closed sample cell that is filled with a liquid. While the temperature of the heating block is increasing, the temperature of the heating block, near the heater, may be greater than the temperature shown on the display.

Tools needed:

- Sample cell (LCW906)
- Glycerol (anhydrous), 5 ml
- Thermometer, stem-type, calibrated for 95 to 155 °C (203 to 311 °F), type 67C to ASTM

To measure the temperature of the heating block:

1. Fill a clean, empty sample cell with glycerol that is at room temperature.
2. Put the thermometer in the sample cell until the thermometer touches the bottom of the sample cell.
3. Make sure that the level of the glycerol is 62 mm ± 0.5 mm (2.44 in. ± 0.02 in.) from the bottom of the sample cell when the thermometer is in the sample cell.
4. Put the sample cell in the center opening of the second row of the heating block.
5. Start a temperature program of 100 °C for 60 minutes using the keys, then push **OK**.
6. When the heating block is at the selected temperature (two beeps are heard), the thermometer temperature should be the same as the temperature shown on the display.

Troubleshooting

Refer to [Table 4](#) for error messages, possible causes and corrective actions.

Table 4 Error messages

Error	Solution
BLOCK IS TOO HOT! PLEASE WAIT	The temperature of the heating block is greater than the selected temperature. Wait until the temperature of the heating block decreases.
INIT ERROR	The instrument is defective. Contact Customer Service.

Replacement parts and accessories

Note: Product and Article numbers may vary for some selling regions. Contact the appropriate distributor or refer to the company website for contact information.

Replacement parts

Description	Quantity	Item no.
Protective cover	1	LZT048

Technische Daten

Änderungen vorbehalten.

Technische Daten	Details
Abmessungen	25 x 14.5 x 31 cm (9.8 x 5.7 x 12.2 Zoll)
Gewicht	Ein Heizblock: 2 kg (4,4 lb) Zwei Heizblöcke: 2,8 kg (6,17 lb)
Stromversorgung	100 - 240 V, +5 %/–15 %, 50/60 Hz, Schutzklasse I
Stromversorgung	Ein Heizblock: 115 V: 300 VA; 230 V: 450 VA Zwei Heizblöcke: 115 V: 600 VA; 230 V: 900 VA
Lagertemperatur	–40 bis +60 °C (–40 bis +140 °F)
Betriebstemperatur	10 bis 45 °C (50 bis 113 °F)
Luftfeuchtigkeit bei Betrieb	maximal 90% (nicht-kondensierend)
Messbereich	Temperatur: 37 bis 150 °C (98.6 bis 302 °F) Timer: 0 bis 480 Minuten
Temperaturstabilität	± 1 °C (± 2 °F)
Heizgeschwindigkeit	Von 20 auf 148 °C (68 auf 298 °F) in 10 Minuten (gemäß DIN 38409-44)
Zertifizierung	CE, GS und cTUVus

Allgemeine Informationen

Überarbeitete Ausgaben der Bedieneungsanleitung sind auf der Hersteller-Webseite erhältlich.

Sicherheitshinweise

Bitte lesen Sie dieses Handbuch komplett durch, bevor Sie dieses Gerät auspacken, aufstellen oder bedienen. Beachten Sie alle Gefahren- und Warnhinweise. Nichtbeachtung kann zu schweren Verletzungen des Bedieners oder Schäden am Gerät führen.

Stellen Sie sicher, dass die Sicherheitseinrichtung dieses Messgerätes nicht beeinträchtigt wird. Verwenden bzw. installieren Sie das Messsystem nur auf solche Art und Weise, wie sie in diesem Handbuch beschrieben wird.

Verwendung der Gefahrenhinweise

▲ GEFAHR
Kennzeichnet eine mögliche oder drohende Gefahrensituation, die, wenn sie nicht vermieden wird, zum Tod oder zu schweren Verletzungen führen kann.


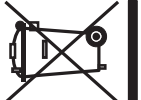


▲ WARNHINWEIS
Kennzeichnet eine mögliche oder drohende Gefahrensituation, die, wenn sie nicht vermieden wird, zum Tod oder zu schweren Verletzungen führen kann.

▲ VORSICHT
Kennzeichnet eine mögliche Gefahrensituation, die zu geringeren oder moderaten Verletzungen führen kann.

HINWEIS
Kennzeichnet eine Situation, die, wenn sie nicht vermieden wird, das Gerät beschädigen kann. Informationen, die besonders beachtet werden müssen.

Warnkennzeichen

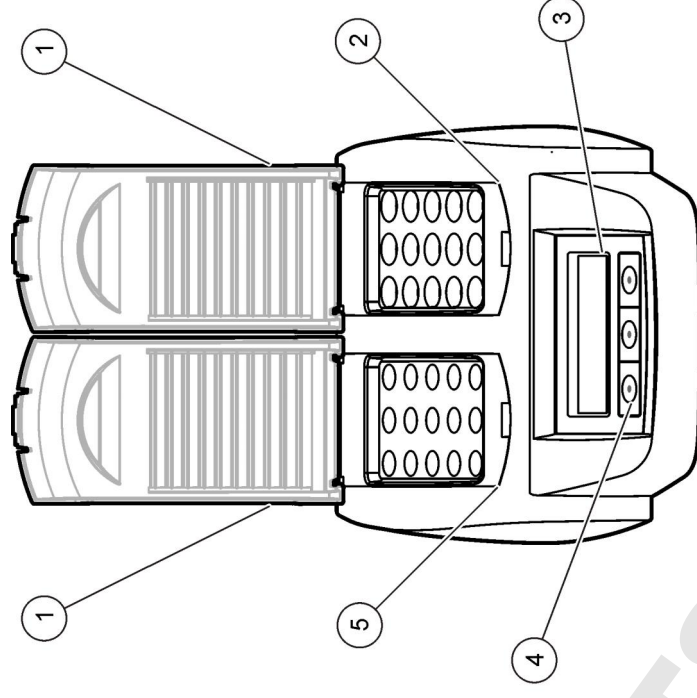
Lesen Sie alle Aufkleber und Hinweisschilder, die am Gerät angebracht sind. Nichtbeachtung kann Verletzungen oder Beschädigungen des Geräts zur Folge haben. Für jedes auf dem Gerät angegebene Symbol ist ein Gefahren- oder Vorsichtshinweis in der Anleitung vorhanden.

	Dieses Symbol am Gerät weist auf Betriebs- und/oder Sicherheitsinformationen im Handbuch hin.
	Hinweis: Für die Rückgabe von Altgeräten, Zubehör und Zusatzausstattungen für eine Entsorgung/Recycling wenden Sie sich bitte an den Gerätehersteller oder Lieferanten, der Ihnen genaue Anweisungen dazu geben wird. Elektrogeräte, die mit diesem Symbol gekennzeichnet sind, dürfen ab 12. August 2005 nicht in öffentlichen europäischen Abfallsystemen entsorgt werden. Benutzer von Elektrogeräten müssen in Europa in Einklang mit lokalen und nationalen europäischen Regelungen (EU-Richtlinie 2002/98/EG) Altgeräte kostenfrei dem Hersteller zur Entsorgung zurückgeben.
	Dieses Symbol gibt an, dass die bezeichnete Stelle heiß werden kann und deswegen ohne entsprechende Schutzvorkehrungen nicht berührt werden sollte.
	Dieses Symbol weist darauf hin, dass das gekennzeichnete Teil an einen Erdungsschutzleiter angeschlossen werden muss. Wenn das Anschlusskabel des Teils keinen Stecker hat, schließen Sie diese Klemme an Erde an (das US-amerikanische Kabel verfügt über einen Erdungsleiter).

Produktübersicht

Dieses Gerät verfügt über ein oder zwei Heizblöcke, die die Temperatur der Lösungen in runden Probenküvetten für einen bestimmten Zeitraum auf eine bestimmte Temperatur erhöhen (**Abbildung 1**). Es gibt drei gespeicherte Temperaturprogramme und sechs Temperaturprogramme, die vom Benutzer konfiguriert und gespeichert werden können.

Abbildung 1 Vorderansicht



1 Schutzabdeckung	3 Display	5 Linker Heizblock
2 Rechter Heizblock	4 Tasten	

Installation

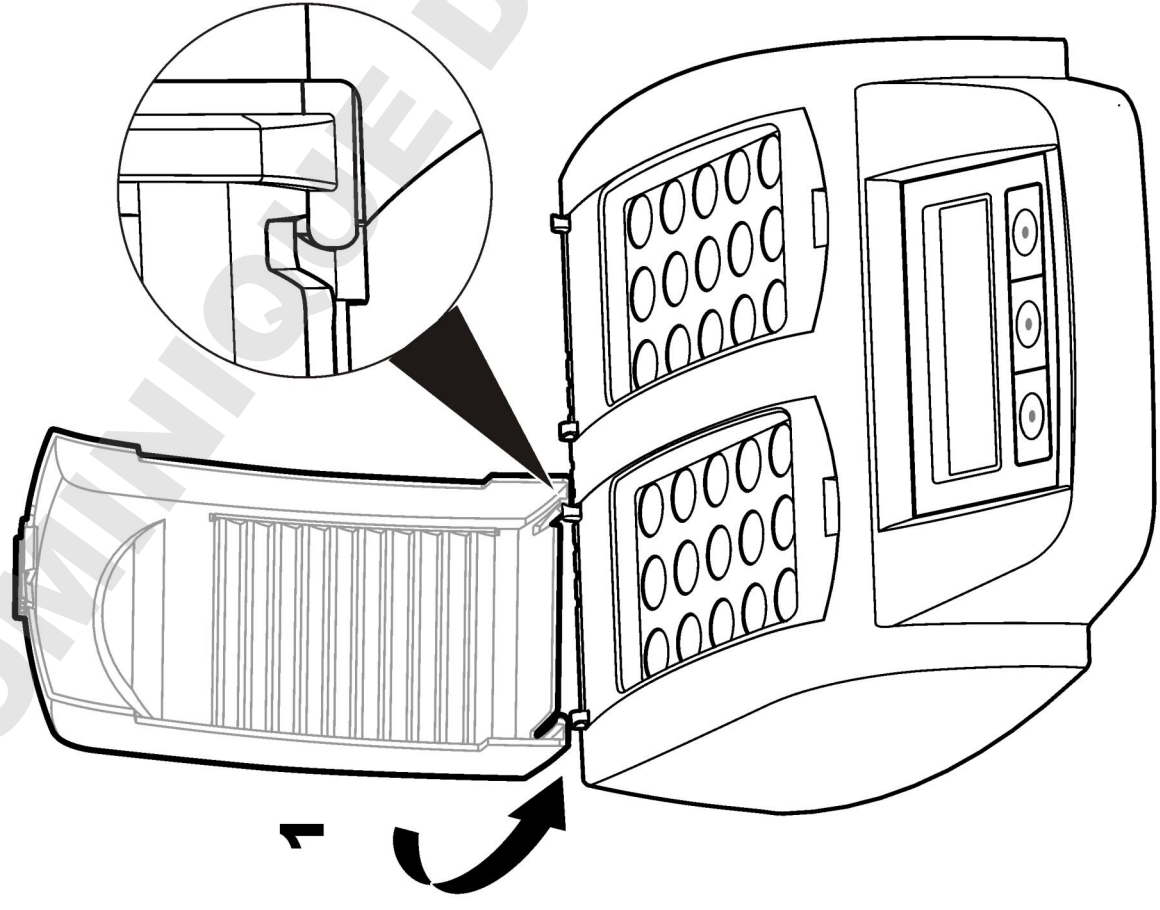
Installieren der Schutzabdeckungen

▲ WARHINWEIS

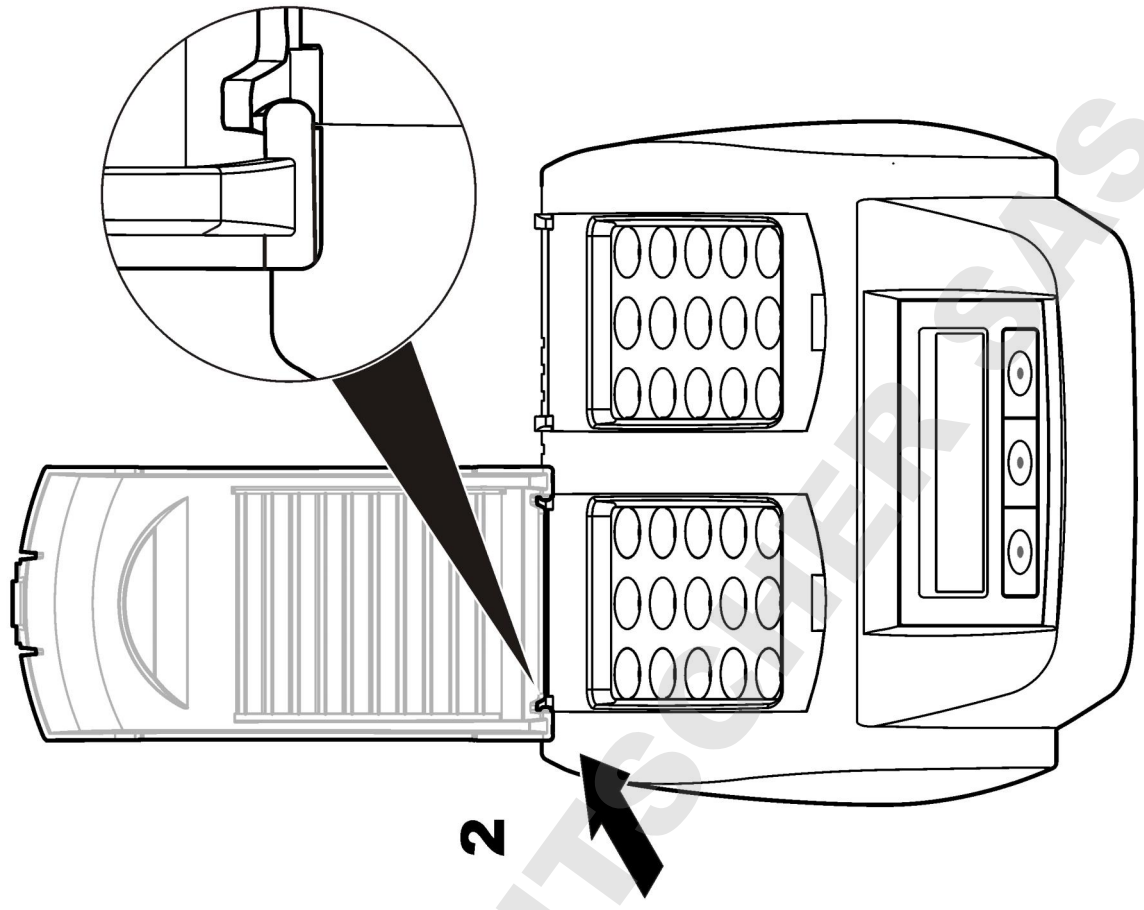
Stromschlag- und Verbrennungsgefahr. Die Schutzabdeckung muss installiert werden, um Personenschäden zu vermeiden. Die Schutzabdeckung verhindert Verbrennungen und den Kontakt des Stromkabels mit dem Heizblock.

Siehe **illustrierte Schrittanweisungen** auf Seite 13.

1



2

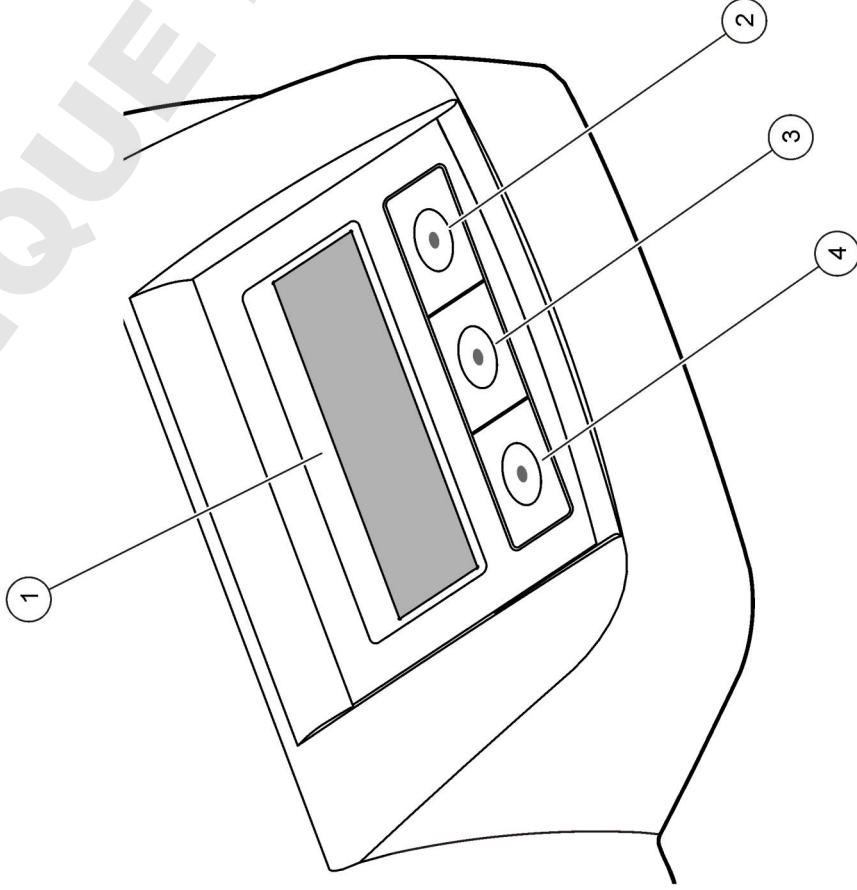


Benutzeroberfläche und Navigation

Benutzeroberfläche

Das Gerät wird mittels der drei Tasten unterhalb des Displays bedient (Abbildung 2). Die Funktion jeder Taste wird auf dem Display angezeigt. Wenn für eine Taste keine Funktion angezeigt wird, ist diese Taste momentan nicht aktiv.

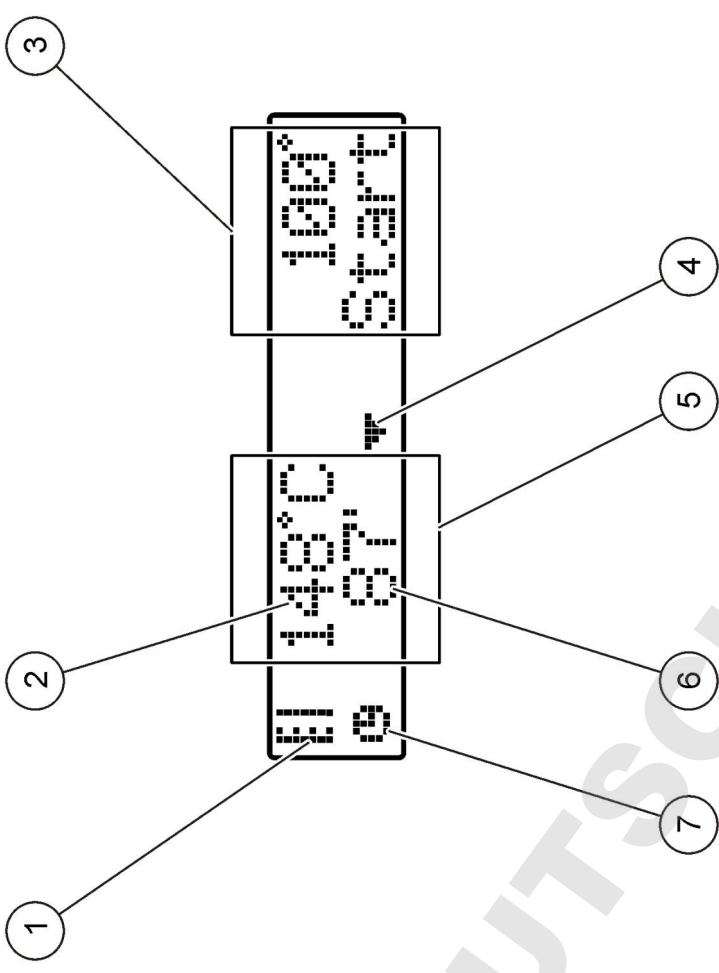
Abbildung 2 Beschreibung des Tastenfelds



1 Display	3 Mittlere Taste
2 Rechte Taste	4 Linke Taste

Displaybeschreibung

Abbildung 3 Bildschirmanzeige nur, wenn ein Programm am linken Heizungsblock aktiv ist



1 Thermometersymbol	5 Linker Heizblock
2 Temperatur des Heizblocks	6 Verbleibende Zeit
3 Rechter Heizblock	7 Timersymbol
4 Pfeiltaste nach unten (zum Auswählen des Programms)	

Tabelle 1 Thermometersymbole

Symbol	Beschreibung
	Die Temperatur des Heizblocks steigt.
	Der Heizblock hat die gewählte Temperatur erreicht.
	Die Temperatur des Heizblocks sinkt.

Starten des Systems

Einschalten des Geräts

HINWEIS

Schalten Sie das Gerät nicht schnell nacheinander ein und aus, da das Gerät dadurch beschädigt werden kann. Warten Sie immer ca. 20 Sekunden, bevor Sie das Gerät wieder einschalten.

1. Stellen Sie das Gerät auf eine stabile, gerade, wärmebeständige Fläche.
 2. Schließen Sie das Stromkabel an den Stromversorgungsanschluss an der Geräterückseite an.
 3. Schließen Sie das Stromkabel an einer Steckdose mit Massekontakt an.
 4. Drücken Sie auf den Netzschalter auf der Geräterückseite, um das Gerät einzuschalten.
- Wenn Sie das Gerät zum ersten Mal einschalten, wird automatisch die Liste zur Auswahl einer Sprache geöffnet. Siehe [Wählen der Sprache](#) auf Seite 15.

Wählen der Sprache

1. Halten Sie die linke Taste gedrückt und schalten Sie das Gerät ein.
2. Drücken Sie die rechte Pfeiltaste, um durch das Menü zu blättern. Am Ende des Menüs kehrt die Anzeige zum Anfang zurück.
3. Wenn die korrekte Sprache angezeigt wird, drücken Sie die Taste für die Sprache. Siehe [Tabelle 2](#).

Tabelle 2 Spracheinstellungen

Einstellung	Sprache	Einstellung	Sprache
GB	Englisch	NL	Niederländisch
D	Deutsch	S	Schwedisch
F	Französisch	PL	Polnisch
I	Italienisch	DK	Dänisch
E	Spanisch		

Einstellen des Anzeigecontrasts

1. Halten Sie die mittlere Taste gedrückt und schalten Sie das Gerät ein.
2. Drücken Sie die Pfeiltasten nach oben und unten oder halten Sie sie gedrückt, um den Kontrastwert zu ändern.
3. Drücken Sie auf **OK**, um die Änderungen zu speichern.

Durchführung einer Messung

▲ WARNHINWEIS

Gefahr von Kontakt mit Chemikalien. Halten Sie sich an die Sicherheitsmaßnahmen im Labor, und tragen Sie Schutzkleidung entsprechend den Chemikalien, mit denen Sie arbeiten. Beachten Sie die Sicherheitsprotokolle in den aktuellen Material Sicherheitsdatenblättern (MSDS).

Routinebetrieb

▲ VORSICHT

Verbrennungsgefahr Stecken Sie die Finger nicht in die Öffnung im Heizblock. Schließen Sie die Schutzabdeckung, bevor Sie die Temperatur des Heizblocks erhöhen, und halten Sie die Schutzabdeckung während des Betriebs geschlossen.

▲ VORSICHT

Verbrennungsgefahr Probenküvetten sind heiß, Tragen Sie thermisch isolierendes Material (z. B. Handschuhe oder Fingerlinge), Entnehmen Sie Probenküvetten nicht, wenn ihre Temperatur über 80 °C liegt. Geben Sie keine Probenküvetten, deren Temperatur über 80 °C liegt, in einen Kolorimeter.

▲ VORSICHT

Gefahren durch Chemikalien. Wenn eine Probenküvette zerbricht, achten Sie darauf, dass die Flüssigkeit nicht in Kontakt mit der Haut kommt. Verwenden Sie gegebenenfalls ein Digestorium, um chemische Dämpfe abzuleiten.

HINWEIS

Um Schäden an der Küvette und dem Gerät zu vermeiden, halten Sie die Öffnungen des Heizungsblocks trocken. Trocknen Sie die Außenseiten der Probenküvetten sorgfältig.

HINWEIS

Um Schäden am Gerät zu vermeiden, trennen Sie sofort die Stromversorgung, wenn Flüssigkeit versehentlich verschüttet wird oder eine Probenküvette zerbricht. Reinigen Sie das Gerät anschließend. Siehe **Reinigen des Geräts** auf Seite 17.

HINWEIS

Decken Sie die Belüftungsschlitze in der Schutzabdeckung nicht ab. Das Gerät und die Probenküvetten werden sonst eventuell zu heiß, und die Messgenauigkeit ist nicht mehr gewährleistet.

4. Schalten Sie das Gerät ein und öffnen Sie die Schutzabdeckung. Das zuletzt ausgewählte Temperaturprogramm wird auf dem Display angezeigt.
5. Stellen Sie die Probenküvetten in den korrekten Heizblock und schließen Sie die Schutzabdeckung.
6. Wählen Sie das korrekte Temperaturprogramm (und gegebenenfalls den Digestionszeitraum) mit den Tasten aus und drücken Sie auf **OK**. Siehe **Gespeicherte Programme** auf Seite 16. Das Temperaturprogramm wird für jeden Heizblock einzeln ausgewählt, wenn es zwei Heizblöcke gibt.
Die Temperatur des Heizblocks steigt auf die gewählte Temperatur, dann zählt die Zeit automatisch bis auf null (0) zurück. Es ertönen drei Pieptöne und der Heizer schaltet sich ab, wenn das Programm beendet ist.
Hinweis: Um ein Programm anzuhalten, drücken Sie die Taste unter dem Programm zweimal.

Gespeicherte Programme

Tabelle 3 enthält Beschreibungen der gespeicherten Temperaturprogramme.

1. Bereiten Sie die Testprobenküvetten wie in der Analyseverfahrensweise beschrieben vor.
2. Schließen Sie die Probenküvetten mit dem Verschluss.
3. Trocknen Sie die Außenseiten der Probenküvetten sorgfältig.

Tabelle 3 Gespeicherte Programme

speichern	Beschreibung
CSB	Erhöht die Temperatur der Probenküvetten für 120 Minuten auf 148 °C. In der Abkühlungsphase ertönen vier Pieptöne, wenn die Probenküvetten 80 °C erreicht haben. Entnehmen und drehen Sie die Probenküvetten mehrmals vorsichtig um, bevor Sie sie in einem Gestell abkühlen lassen. Das CSB-Temperaturprogramm kann für alle CSB-Probenküvettentests verwendet werden.
100 °C	Erhöht die Temperatur der Probenküvetten für 10, 60 oder 120 Minuten auf 100 °C. Das Temperaturprogramm „100 °C, 60 Minuten“ wird zum Beispiel für folgende Anwendungen verwendet: <ul style="list-style-type: none"> • Identifizieren von Phosphat und Chrom • Digerieren von Schwermetallen • Digerieren der Proben mit dem LCW 902 Crack Set
40 °C	Erhöht die Temperatur der Probenküvetten für 10 Minuten auf 40 °C. Das Programm „40 °C, 10 Minuten“ wird zum Beispiel für Formaldehydtests oder enzymatische Lebensmitteltests verwendet.

Anwenderprogramme

Das Gerät hat sechs Temperaturprogramme, die vom Benutzer konfiguriert werden (PRG1 - PRG6).

So konfigurieren Sie ein benutzerdefiniertes Temperaturprogramm:

1. Wählen Sie mithilfe der Tasten ein benutzerdefiniertes Temperaturprogramm aus.
2. Drücken Sie auf **Prog**, um den Programmmodus zu starten.
3. Wählen Sie einen Namen (4 Zeichen) für das Programm. Drücken Sie auf die linke Taste, um das Zeichen zu ändern. Drücken Sie auf die rechte Pfeiltaste, um den Cursor an die nächste Position zu verschieben. Drücken Sie auf **OK**, um die Änderungen zu speichern.

4. Drücken Sie auf die Pfeiltasten nach oben und unten oder halten Sie sie gedrückt, um die Temperatur (37 bis 150 °C) festzulegen. Drücken Sie auf **OK**, um die Änderungen zu speichern.
5. Drücken Sie auf die Pfeiltasten nach oben und unten oder halten Sie sie gedrückt, um die Zeit (0 bis 480 Minuten) festzulegen. Drücken Sie auf **OK**, um die Änderungen zu speichern.
6. Drücken Sie auf **OK**, um das Programm zu speichern.

Wartung

▲ WARNHINWEIS
Mehrere Gefahren. Nehmen Sie das Gerät nicht zur Wartung auseinander. Falls eine Reinigung oder Instandsetzung von externen Bauteilen erforderlich ist, wenden Sie sich an den Hersteller.

▲ VORSICHT
Verletzungsgefahr. Nur qualifiziertes Personal sollte die in diesem Kapitel der Bedienungsanleitung beschriebenen Aufgaben durchführen.

Reinigen des Geräts

Für kontinuierlichen und akkuraten Betrieb sollte das Gerät regelmäßig gereinigt werden.

▲ WARNHINWEIS
Brandgefahr Verwenden Sie zum Reinigen des Geräts keine entflammbaren Reinigungsmittel.

▲ VORSICHT
Verbrennungsgefahr Reinigen Sie das Gerät nicht, wenn es heiß ist.

HINWEIS
Um Schäden am Gerät zu vermeiden, verwenden Sie keine Reinigungsmittel wie Terpentin, Aceton oder ähnliche Produkte zum Reinigen des Geräts und des Displays.

1. Schalten Sie das Gerät aus und trennen Sie die Stromverbindung.
2. Nachdem das Gerät abgekühlt ist, reinigen Sie die Oberfläche des Geräts mit einem weichen, feuchten Tuch und einer milden

Seifenlösung. Achten Sie darauf, dass kein Wasser in das Gerät eindringt.

Wenn die Flüssigkeit einer Probenküvette verschüttet wird oder eine Probenküvette zerbricht:

1. Schalten Sie das Gerät aus und trennen Sie die Stromverbindung.
2. Warten Sie, bis die Temperatur der Heizblöcke und Probenküvetten gesunken ist.
3. Entfernen Sie die Flüssigkeit mit einer Pipette. Achten Sie darauf, dass die Flüssigkeit nicht in Berührung mit der Haut kommt.
4. Entsorgen Sie die Flüssigkeit entsprechend den Vorschriften.
5. Entfernen Sie Glassplitter mit der Pinzette. Entfernen Sie die restliche Flüssigkeit am Gerät. Achten Sie darauf, dass die Flüssigkeit nicht in Berührung mit der Haut kommt.

Messen der Temperatur des Heizblocks

Messen Sie die Temperatur des Heizblocks um sicherzustellen, dass die auf dem Display angezeigte Temperatur korrekt ist.

Die auf dem Display angezeigte Temperatur entspricht der Temperatur in einer geschlossenen Probenküvette, die mit Flüssigkeit gefüllt ist.

Während die Temperatur des Heizblocks steigt, kann die Temperatur des Heizblocks in der Nähe der Heizung höher sein als die auf dem Display angezeigte Temperatur.

Erforderliche Werkzeuge:

- Probenküvette (LCW906)
- Glycerin (wasserfrei), 5 mL
- Thermometer, Stabtyp, kalibriert für 95 bis 155 °C (203 bis 311 °F), Typ 67C bis ASTM

So messen Sie die Temperatur des Heizblocks:

1. Füllen Sie eine saubere, leere Probenküvette mit Glycerol, das Raumtemperatur hat.
2. Stellen Sie das Thermometer in die Probenküvette, sodass das Thermometer den Boden der Probenküvette berührt.

3. Vergewissern Sie sich, dass der Stand des Glycerols bei 62 mm ± 0,5 mm (2,44 in. ± 0,02 in.) vom Boden der Probenküvette ist, nachdem das Thermometer in die Probenküvette gestellt wurde.

4. Stellen Sie die Probenküvette in die mittlere Öffnung der zweiten Reihe des Heizblocks.

5. Wählen Sie das Temperaturprogramm von 100 °C für 60 Minuten mit den Tasten aus, drücken Sie dann auf **OK**.

6. Wenn der Heizblock die gewählte Temperatur erreicht hat (zwei Pieptöne), sollte die Temperatur des Thermometers der auf dem Display angezeigten Temperatur entsprechen.

Fehlersuche und -behebung

Informationen zu Fehlermeldungen, möglichen Ursachen und Korrekturmaßnahmen finden Sie unter [Tabelle 4](#).

Tabelle 4 Fehlermeldungen

Fehler	Lösung
BLOCK ZU HEISS! BITTE WARTEN	Die Temperatur des Heizblocks ist höher als die ausgewählte Temperatur. Warten Sie, bis die Temperatur des Heizblocks gesunken ist.
INIT FEHLER	Das Gerät ist defekt. Wenden Sie sich an den Kundendienst.

Ersatzteile und Zubehör

Hinweis: Produkt- und Artikelnummern können für einige Verkaufsgebiete abweichen. Wenden Sie sich an den zuständigen Distributor oder schlagen Sie die Kontaktinformationen auf der Webseite des Unternehmens nach.

Ersatzteile

Beschreibung	Menge	BestellNr.
Schutzabdeckung	1	LZT048

Dati tecnici

I dati tecnici sono soggetti a modifica senza preavviso.

Specifica	Dettagli
Dimensioni	25 x 14,5 x 31 cm (9,8 x 5,7 x 12,2 pollici)
Peso	Blocco di riscaldamento singolo: 2 kg (4,4 libbre) Blocco di riscaldamento doppio: 2,8 kg (6,17 libbre)
Requisiti di alimentazione	100-240 V, +5%/-15%, 50/60 Hz, Classe di protezione I
Ingresso alimentazione	Blocco di riscaldamento singolo: 115 V: 300 VA; 230 V: 450 VA Blocco di riscaldamento doppio: 115 V: 600 VA; 230 V: 900 VA
Temperatura di stoccaggio	Da -40 a +60 °C (da -40 a +140 °F)
Temperatura operativa	Da 10 a 45° C (da 50 a 113° F)
Umidità d'esercizio	90% (senza condensa)
Intervalli dello strumento	Temperatura: da 37 a 150°C (da 98,6 a 302 °F) Timer: da 0 a 480 minuti
Stabilità termica	± 1 °C (± 2 °F)
Velocità di riscaldamento	Da 20 a 148 °C (da 68 a 298 °F) in 10 minuti (a DIN 38409-44)
Certificazioni	CE, GS e cTUVus

Informazioni generali

Le edizioni riviste sono presenti nel sito Web del produttore.

Informazioni sulla sicurezza

Prima di disimballare, installare o utilizzare l'apparecchio, si prega di leggere l'intero manuale. Si raccomanda di leggere con attenzione e rispettare le istruzioni riguardanti possibili pericoli o note cautelative. La

non osservanza di tali indicazioni potrebbe comportare lesioni gravi dell'operatore o danni all'apparecchio.

Assicurarsi che la protezione fornita da questa apparecchiatura non sia danneggiata. Non utilizzare o installare questa apparecchiatura in modo diverso da quanto specificato nel presente manuale.

Utilizzo dei segnali di avvertimento

▲ PERICOLO
Indica una situazione di pericolo potenziale o imminente che, se non evitata, potrebbe causare lesioni gravi o la morte.


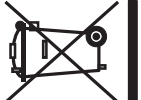


▲ AVVERTENZA
Indica una situazione di pericolo potenziale o imminente che, se non evitata, potrebbe comportare lesioni gravi, anche mortali.

▲ ATTENZIONE
Indica una situazione di pericolo potenziale che potrebbe comportare lesioni lievi o moderate.

▲ AVVISO
Indica una situazione che, se non evitata, può danneggiare lo strumento. Informazioni che richiedono particolare attenzione da parte dell'utente.

Etichette di avvertimento

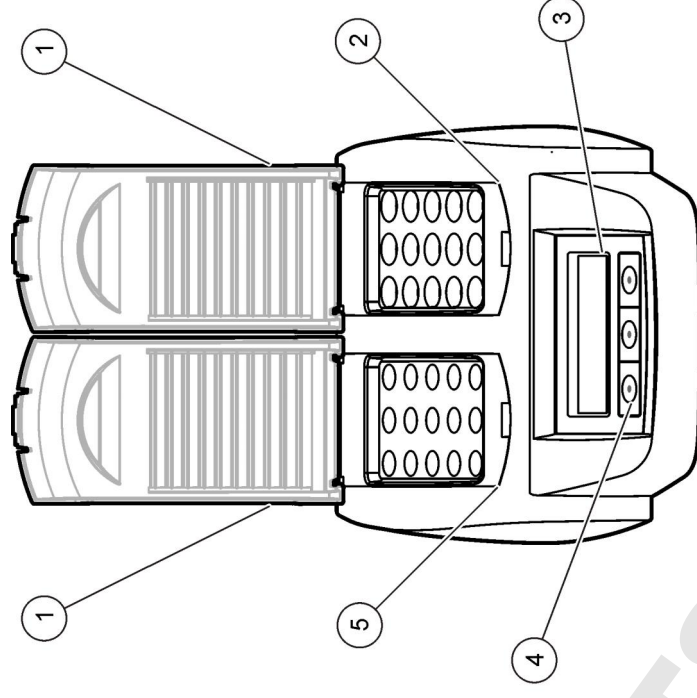
Leggere tutte le etichette presenti sullo strumento. La mancata osservanza delle stesse può causare lesioni personali o danni allo strumento. A ogni simbolo riportato sullo strumento corrisponde un'indicazione di pericolo o di avvertenza nel manuale.

	Se presente sullo strumento, questo simbolo rinvia alle informazioni sul funzionamento e/o sulla sicurezza contenute nel manuale per l'utente.
	Nota: per restituire il prodotto per il riciclo, contattare il produttore o il fornitore per istruzioni su come restituire apparecchiature non più funzionanti, accessori elettrici forniti dal produttore e tutti gli elementi accessori per lo smaltimento corretto. Gli apparecchi elettrici contrassegnati da questo simbolo potrebbero non essere smaltiti nei sistemi di smaltimento pubblici europei dopo il 12 agosto 2005. In conformità con le normative europee locali e nazionali (direttiva UE 2002/96/CE), gli utenti dovranno restituire le apparecchiature vecchie o non più utilizzabili al produttore, il quale è tenuto a provvedere allo smaltimento gratuito.
	Questo simbolo indica che l'elemento contrassegnato potrebbe raggiungere temperature elevate e va maneggiato con estrema attenzione.
	Questo simbolo indica che l'elemento contrassegnato necessita di un collegamento a terra di protezione. In assenza di una spina su un cavo, collegare la messa a terra positiva a questo terminale (il set cavo per gli Stati Uniti presenta la messa a terra).

Panoramica del prodotto

Lo strumento presenta uno o due blocchi di riscaldamento che aumentano la temperatura delle soluzioni nelle celle campione rotonde fino alla temperatura specificata per un periodo di tempo determinato (Figura 1). Sono presenti tre programmi di temperatura salvati e sei programmi di temperatura che possono essere impostati dall'utente e salvati.

Figura 1 Vista frontale



1 Coperchio di protezione	3 Display	5 Blocco di riscaldamento sinistro
2 Blocco di riscaldamento destro	4 Tasti	

Installazione

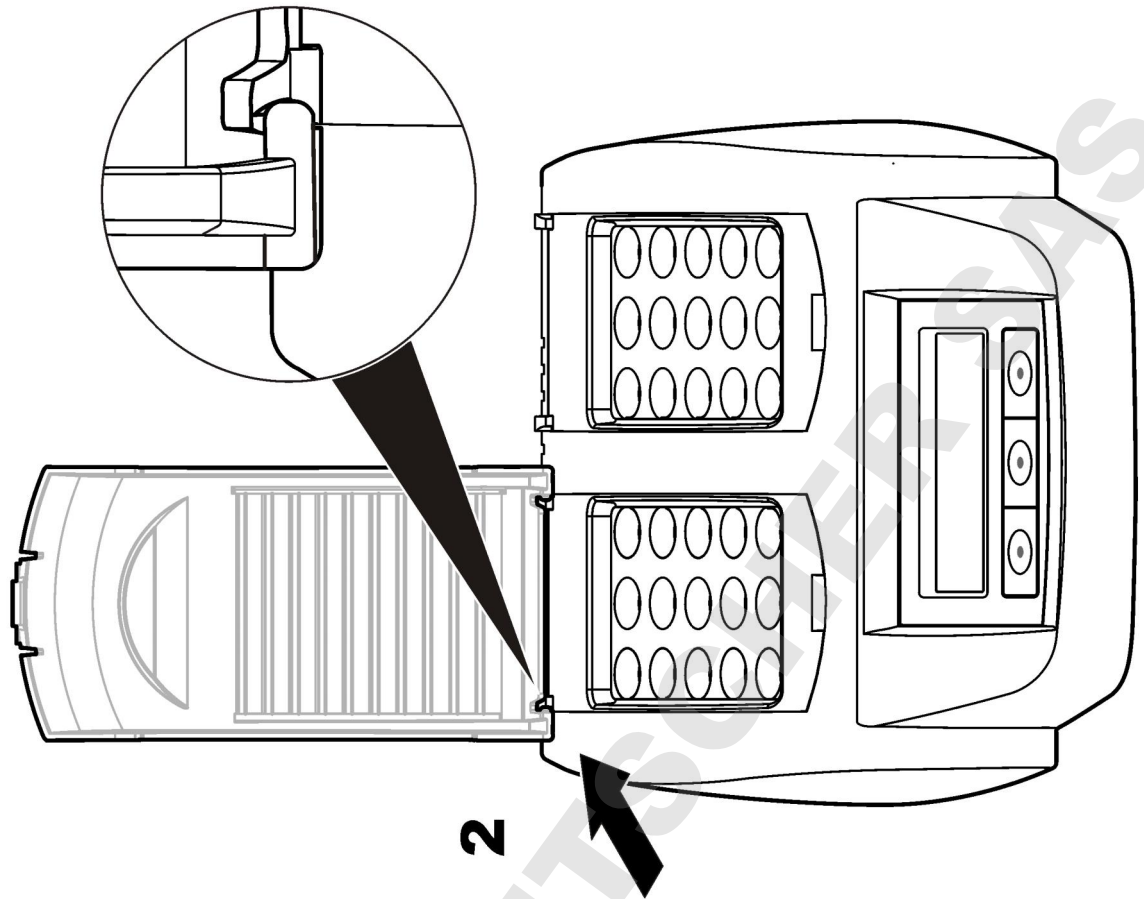
Installazione dei coperchi di protezione

▲ AVVERTENZA

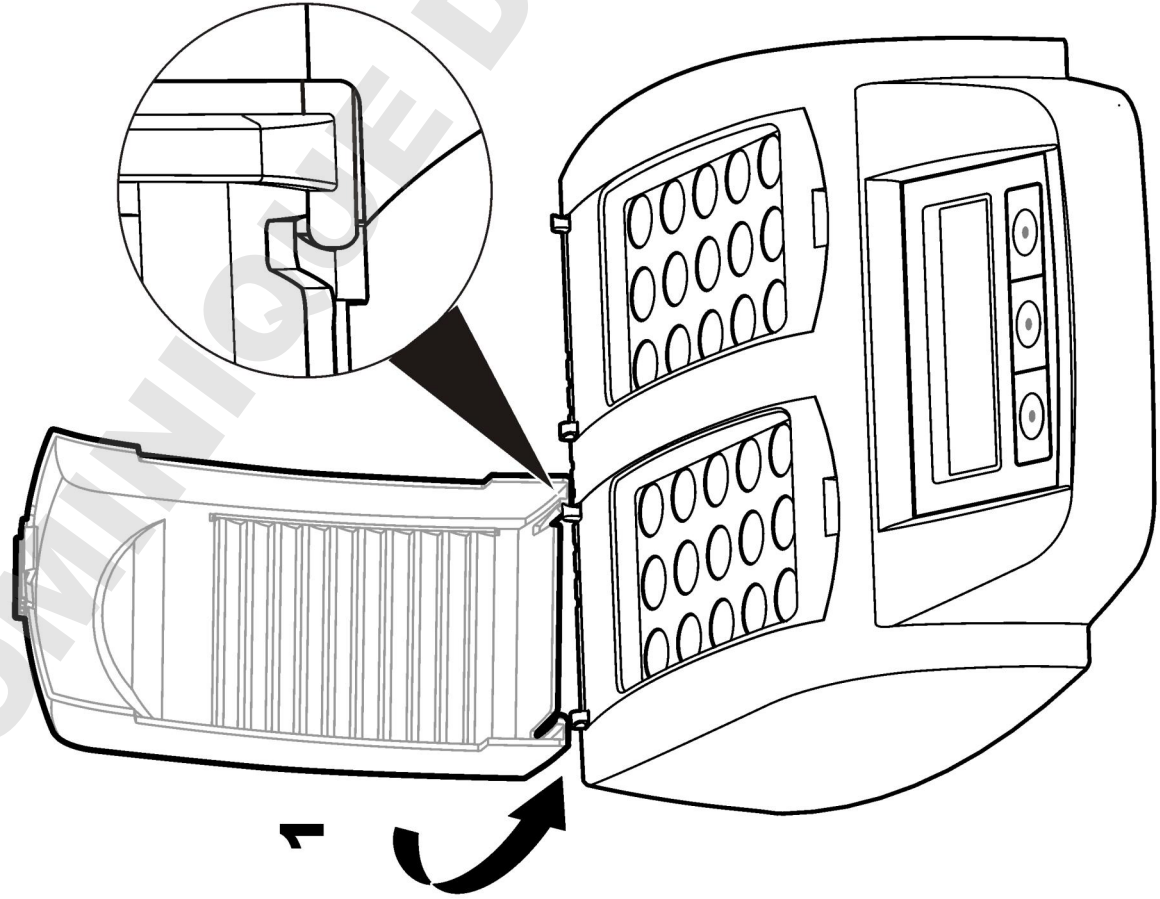
Pericolo di scossa e di ustione. Il coperchio di protezione deve essere installato per prevenire lesioni personali. Il coperchio di protezione previene le ustioni e impedisce che il cavo di alimentazione entri in contatto con il blocco di riscaldamento.

Fare riferimento a [ai passaggi illustrati](#) a pagina 21.

2



1

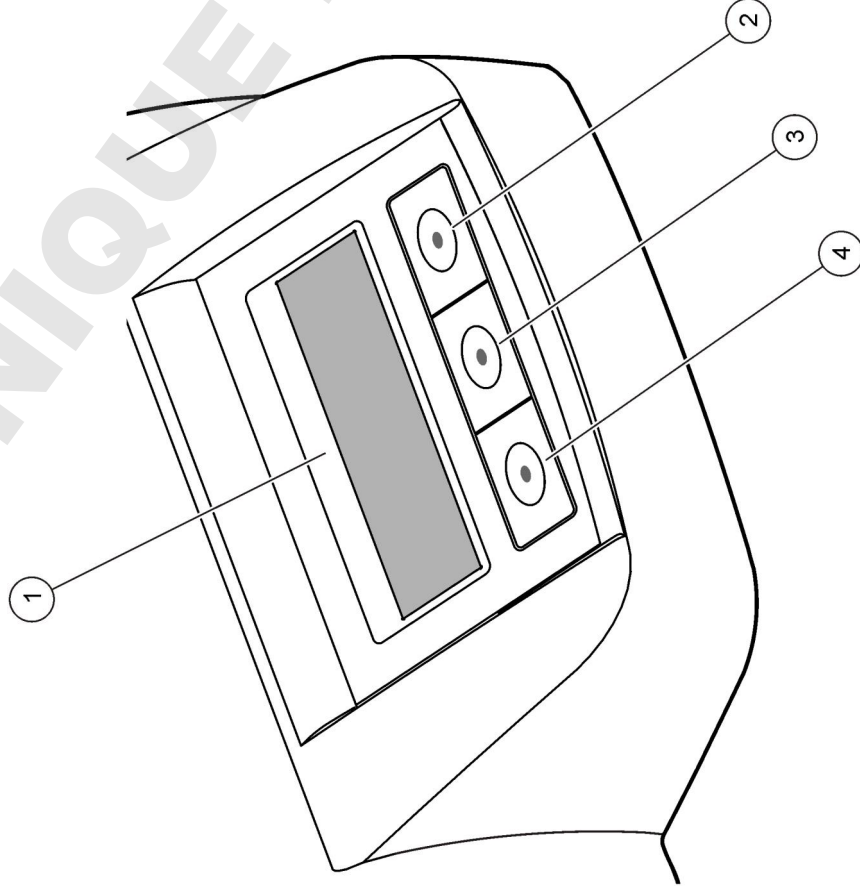


Interfaccia utente e navigazione

Interfaccia utente

Lo strumento viene gestito tramite i tre tasti posizionati sotto il display (Figura 2). La funzione dei singoli tasti è mostrata sul display. Se non viene visualizzata alcuna funzione, il tasto non è attivo.

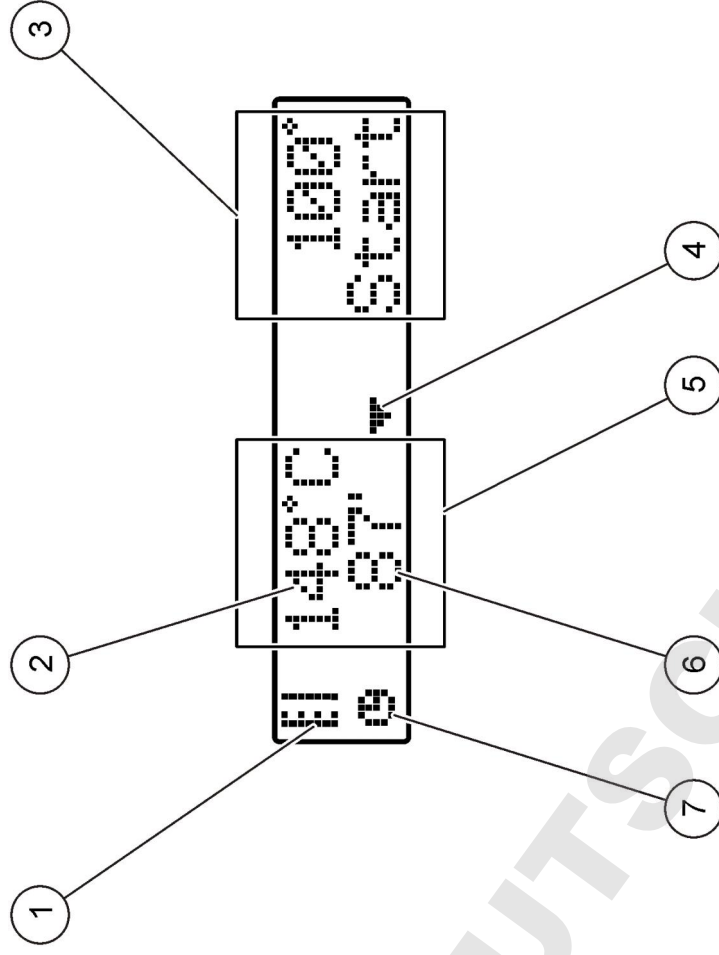
Figura 2 Descrizione della tastiera



1 Display	3 Tasto centrale
2 Tasto destro	4 Tasto sinistro




Descrizione del display

Figura 3 Visualizzazione quando un programma è attivo sul blocco di riscaldamento sinistro



1 Simbolo del termometro	5 Blocco di riscaldamento sinistro
2 Temperatura del blocco di riscaldamento	6 Tempo rimanente
3 Blocco di riscaldamento destro	7 Simbolo del timer
4 Tasto freccia giù (da utilizzare per selezionare il programma)	

Tabella 1 Simboli del termometro

Simboli	Descrizione
	Il blocco di riscaldamento sta aumentando la temperatura.
	Il blocco di riscaldamento è alla temperatura selezionata.
	Il blocco di riscaldamento sta diminuendo la temperatura.

Avvio

Accensione dello strumento

AVVISO

Non spegnere e accendere lo strumento velocemente, poiché potrebbe danneggiarsi. Attendere circa 20 secondi prima di accendere nuovamente lo strumento.

1. Posizionare lo strumento su una superficie stabile, orizzontale e resistente al calore.
2. Collegare il cavo di alimentazione alla presa posizionata nella parte posteriore dello strumento.
3. Collegare il cavo di alimentazione alla presa di corrente con la messa a terra.
4. Premere l'interruttore di accensione nella parte posteriore dello strumento per accenderlo.
Quando lo strumento viene acceso per la prima volta, verrà visualizzata la schermata di selezione della lingua. Fare riferimento a [Selezione della lingua](#) a pagina 23.

Selezione della lingua

1. Tenere premuto il tasto sinistro e accendere lo strumento.
2. Premere la freccia destra per scorrere il menu. Continuare a premere il tasto per tornare all'inizio del menu.
3. Quando viene visualizzata la lingua corretta, premere il tasto per la lingua. Fare riferimento a [Tabella 2](#).

Tabella 2 Impostazioni della lingua

Impostazione	Lingua	Impostazione	Lingua
GB	Inglese	NL	Olandese
D	Tedesco	S	Svedese
F	Francese	PL	Polacco
I	Italiano	DK	Danese
E	Spagnolo		

Impostazione del contrasto del display

1. Tenere premuto il tasto centrale e accendere lo strumento.
2. Tenere premuti i tasti freccia su e giù per modificare il valore del contrasto.
3. Premere **OK** per salvare le modifiche.

Funzionamento

▲ AVVERTENZA

Rischio di esposizione chimica. Osservare le procedure di sicurezza del laboratorio e indossare tutti i dispositivi di protezione personale appropriati in relazione ai prodotti chimici utilizzati. Seguire tutte le schede di sicurezza dei materiali (MSDS) per i protocolli di sicurezza.

Funzionamento normale

▲ ATTENZIONE

Rischio di ustione. Non introdurre le dita nell'apertura del blocco di riscaldamento. Chiudere il coperchio di protezione prima di aumentare la temperatura del blocco di riscaldamento e tenerlo sempre chiuso durante il funzionamento.

▲ ATTENZIONE

Rischio di ustione. Le celle campione sono calde. Indossare delle protezioni idonee realizzate in materiale isolante (ad esempio, guanti o protezioni per le dita). Non rimuovere la cella campione quando la temperatura è superiore a 80 °C. Non introdurre in un colorimetro la cella campione quando la temperatura è superiore a 80 °C.

▲ ATTENZIONE

Rischio chimico: Se una cella campione è rotta, non lasciare che il liquido entri a contatto con la pelle. Se necessario, utilizzare una cappa aspirante per rimuovere i fumi chimici.

AVVISO

Per evitare danni alla cella campione e allo strumento, mantenere asciutte le aperture del blocco del riscaldamento. Asciugare completamente le celle campione.

AVVISO

Per evitare danni allo strumento, scollegare immediatamente l'alimentazione in presenza di perdita di liquido o di rottura accidentale della cella campione, quindi pulire lo strumento. Fare riferimento a [Pulizia dello strumento](#) a pagina 25.

AVVISO

Non coprire le fessure di ventilazione sul coperchio di protezione. Lo strumento e le celle campione possono diventare troppo calde e ridurre la precisione della misurazione.

1. Preparare le celle campione come indicato nella procedura di analisi.
2. Chiudere le celle campione con l'apposito tappo.
3. Asciugare completamente l'esterno delle celle campione.
4. Accendere lo strumento e aprire il coperchio di protezione. Sul display viene visualizzato l'ultimo programma di temperatura selezionato.

5. Posizionare le celle campione del test nel blocco di riscaldamento corretto e chiudere il coperchio di protezione.

6. Selezionare il programma di temperatura corretto (con l'eventuale periodo di digestione) utilizzando i tasti, quindi premere **OK**. Fare riferimento a [Programmi salvati](#) a pagina 24. In presenza di due blocchi di riscaldamento, per ognuno di loro è possibile selezionare il programma di temperatura in modo indipendente.

La temperatura del blocco riscaldante aumenta fino alla temperatura selezionata, quindi parte il conto alla rovescia del tempo fino a zero (0). Vengono emessi tre segnali acustici e il riscaldatore si disattiva quando il programma è completato.

Nota: Per interrompere il programma, premere due volte il tasto sotto il programma.

Programmi salvati

La [Tabella 3](#) descrive i programmi di temperatura salvati.

Tabella 3 Programmi salvati

Programma	Descrizione
COD	La temperatura delle celle del campione aumenta fino a 148 °C per 120 minuti. Nella fase di raffreddamento, vengono emessi quattro segnali acustici quando le celle del campione raggiungono la temperatura di 80 °C. Rimuoverle e invertirle delicatamente più volte prima di lasciarle raffreddare nel supporto. Il programma di temperatura COD può essere utilizzato per tutti i test della cella del campione COD Hach.
100 °C	La temperatura delle celle del campione aumenta fino a 100 °C per 10, 60 e 120 minuti. Ad esempio, il programma di temperatura "100 °C, 60 minuti" viene utilizzato per: <ul style="list-style-type: none"> • Identificare il fosfato e il cromo • Digerire i metalli pesanti • Digerire i campioni utilizzando il set LCW 902
40 °C	La temperatura delle celle del campione aumenta fino a 40 °C per 10, e minuti. Ad esempio, il programma di temperatura "40 °C, 10 minuti" viene utilizzato per il test formaldeide o per i test alimentari enzimatici.

Programmi utente

Lo strumento presenta sei programmi di temperatura configurabili dall'utente (PRG1–PRG6).

Per configurare un programma di temperatura utente:

1. Selezionare un programma di temperatura utilizzando i tasti.
2. Premere **Progr.** per accedere alla modalità di programmazione.
3. Selezionare un nome di 4 caratteri per il programma. Premere il tasto sinistro per modificare il carattere. Premere il tasto freccia destra per spostare il cursore sulla posizione successiva. Premere **OK** per salvare le modifiche.
4. Premere o tenere premuti i tasti freccia su e giù per impostare la temperatura (da 37 a 150 °C). Premere **OK** per salvare le modifiche.

5. Premere o tenere premuti i tasti freccia su e giù per impostare il tempo (da 0 a 480 minuti). Premere **OK** per salvare le modifiche.
6. Premere **OK** per salvare il programma.

Manutenzione

▲ AVVERTENZA

Rischi multipli. Non smontare lo strumento per operazioni di manutenzione o assistenza. Se è necessario pulire o riparare i componenti interni, contattare il produttore.

▲ ATTENZIONE

Pericolo di lesioni personali. Le operazioni riportate in questa sezione del manuale devono essere eseguite esclusivamente da personale qualificato.

Pulizia dello strumento

Tenere lo strumento pulito per assicurare un funzionamento preciso e continuo.

▲ AVVERTENZA

Pericolo di incendio. Per pulire lo strumento, non utilizzare sostanze infiammabili.

▲ ATTENZIONE

Rischio di ustione. Non pulire lo strumento quando è caldo.

AVVISO

Per prevenire danni, non utilizzare sostanze quali: trementina, acetone o prodotti simili per pulire lo strumento, incluso il display.

1. Spegnerlo lo strumento e scollegare il cavo di alimentazione.
2. Quando lo strumento è freddo, pulirne la superficie utilizzando un panno morbido inumidito con una soluzione di acqua e sapone delicato. Prestare attenzione a non fare entrare acqua all'interno dello strumento.

In caso di rottura di una delle celle campione o di fuoriuscita di liquido:

1. Spegnerlo lo strumento e scollegare il cavo di alimentazione.
2. Lasciar raffreddare i blocchi di riscaldamento e le celle campione.

3. Rimuovere il liquido con una pipetta. Evitare qualsiasi contatto del liquido con la pelle.
4. Smaltire il liquido secondo le normative applicabili.
5. Rimuovere i frammenti di vetro con delle pinzette. Rimuovere il liquido rimanente sullo strumento. Evitare qualsiasi contatto del liquido con la pelle.

Misurazione della temperatura del blocco di riscaldamento

Misurare la temperatura del blocco di riscaldamento per verificare che la temperatura visualizzata sul display sia corretta.

La temperatura visualizzata sul display corrisponde a quella di una cella campione chiusa riempita con un liquido. Mentre la temperatura del blocco riscaldante sta aumentando, la temperatura del blocco riscaldante, vicino al riscaldatore, potrebbe essere superiore rispetto a quella visualizzata sul display.

Strumenti necessari:

- Cella campione (LCW906)
- Glicerina (anidro), 5 mL
- Termometro, ad asta, calibrato per 95-155 °C (203-311 °F), tipo 67C a ASTM

Per misurare la temperatura del blocco di riscaldamento:

1. Riempire una cella campione pulita e vuota con glicerina a temperatura ambiente.
2. Posizionare il termometro nella cella campione fino a quando non tocca il fondo.
3. Verificare che il livello di glicerina sia 62 mm ± 0,5 mm (2,44 pollici ± 0,02 pollici) dalla parte inferiore della cella campione quando il termometro è inserito all'interno.
4. Posizionare la cella campione nell'apertura centrale della seconda riga del blocco di riscaldamento.
5. Selezionare un programma di temperatura di 100 °C per 60 minuti utilizzando i tasti, quindi premere **OK**.

6. Quando il blocco di riscaldamento arriva alla temperatura selezionata (vengono emessi due segnali acustici), la temperatura del termometro dovrebbe corrispondere a quella visualizzata sul display.

Individuazione ed eliminazione dei guasti

Fare riferimento alla [Tabella 4](#) per i messaggi di errore, le possibili cause e le azioni correttive.

Tabella 4 Messaggi di errore

Errore	Soluzione
BLOCCO ALTA TEMP ATTENDERE	La temperatura del blocco di riscaldamento è superiore a quella selezionata. Attendere fino a quando la temperatura del blocco di riscaldamento non diminuisce.
ERRORE DI AVVIO!	Lo strumento presenta un problema. Contattare il servizio clienti.

Parti di ricambio e accessori

Nota: Numeri di Prodotti e Articoli possono variare per alcune regioni di vendita. Contattare il distributore appropriato o fare riferimento al sito Web dell'azienda per dati di contatto.

Parti di ricambio

Descrizione	Quantità	Articolo n.
Coperchio di protezione	1	LZT048

Caractéristiques

Les caractéristiques techniques peuvent être modifiées sans préavis.

Caractéristique	Détails
Dimensions	25 x 14,5 x 31 cm (9,8 x 5,7 x 12,2 po)
Poids	Bloc de chauffage simple : 2 kg (4,4 lb) Bloc de chauffage double : 2,8 kg (6,17 lb)
Alimentation requise	100–240 V, +5 %/–15 %, 50/60 Hz, Classe de protection I
Entrée alimentation secteur	Bloc de chauffage simple : 115 V : 300 VA ; 230 V : 450 VA Bloc de chauffage double : 115 V : 600 VA ; 230 V : 900 VA
Température de stockage	–40 à +60 °C (–40 à +140 °F)
Température de fonctionnement	10 à 45 °C (50 à 113 °F)
Humidité de fonctionnement	90 % (sans condensation)
Plage de l'appareil de mesure	Température : 37 à 150 °C (98,6 à 302 °F) Minuterie : 0 à 480 minutes
Stabilité de la température	± 1 °C (± 2 °F)
Vitesse de chauffage	De 20 à 148 °C (68 à 298 °F) en 10 min (conformément à DIN 38409-44)
Certification	CE, GS et cTUVus

Généralités

Les éditions révisées se trouvent sur le site Internet du fabricant.

Consignes de sécurité

Veillez lire l'ensemble du manuel avant le déballage, la configuration ou la mise en fonctionnement de cet appareil. Respectez toutes les

déclarations de prudence et d'attention. Le non-respect de cette procédure peut conduire à des blessures graves de l'opérateur ou à des dégâts sur le matériel.


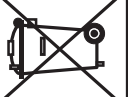


Assurez-vous que la protection fournie avec cet appareil ne soit pas compromise, n'utilisez pas ou n'installez pas cet appareil d'une autre façon que celle décrite dans ce manuel.

Interprétation des indications de risques

▲ DANGER	Indique une situation de danger potentiel ou imminent qui, si elle n'est pas évitée, entraîne des blessures graves, voire mortelles.
▲ AVERTISSEMENT	Indique une situation de danger potentiel ou imminent qui, si elle n'est pas évitée, peut entraîner des blessures graves, voire mortelles.
▲ ATTENTION	Indique une situation de danger potentiel qui peut entraîner des blessures mineures ou légères.
AVIS	Indique une situation qui, si elle n'est pas évitée, peut occasionner l'endommagement du matériel. Informations nécessitant une attention particulière.

Étiquettes de mise en garde

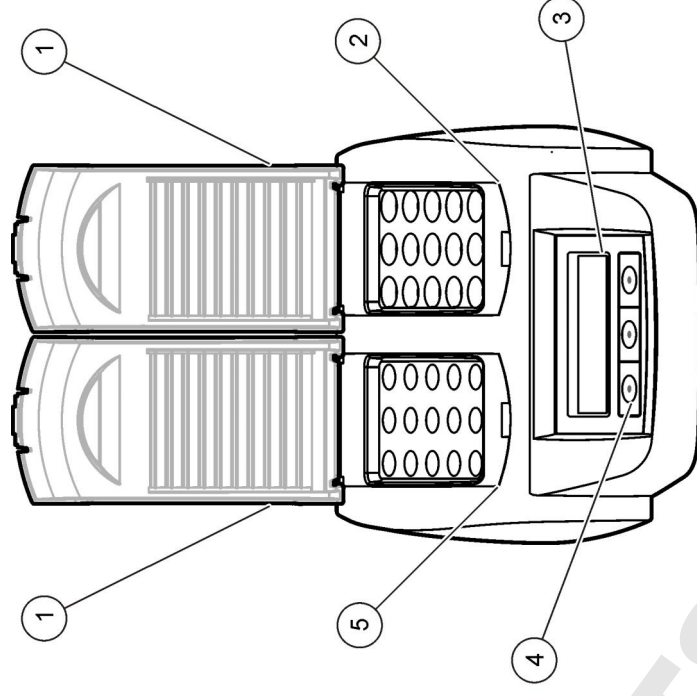
Lire toutes les étiquettes et tous les repères apposés sur l'instrument. Des personnes peuvent se blesser et le matériel peut être endommagé si ces instructions ne sont pas respectées. Si un symbole 'danger' ou 'attention' se trouve sur l'instrument, une explication est indiquée dans le manuel.

	Si l'appareil comporte ce symbole, reportez-vous au manuel d'utilisation pour consulter les informations de fonctionnement et de sécurité.
	Remarque : Pour le retour à des fins de recyclage, veuillez contacter le fabricant ou le fournisseur d'équipement afin d'obtenir les instructions sur la façon de renvoyer l'équipement usé, les accessoires électriques fournis par le fabricant, et tous les articles auxiliaires pour une mise au rebut appropriée. En Europe, depuis le 12 août 2005, les appareils électriques comportant ce symbole ne doivent pas être jetés avec les autres déchets. Conformément à la réglementation nationale et européenne (Directive 2002/98/CE), les appareils électriques doivent désormais être, à la fin de leur service, renvoyés par les utilisateurs au fabricant, qui se chargera de les éliminer à ses frais.
	Ce symbole indique que l'élément signalé peut être chaud et que des précautions doivent être prises avant de le toucher.
	Ce symbole indique que l'élément marqué nécessite une connexion de protection à la terre. Si l'appareil n'est pas fourni avec un cordon et une prise, connectez la terre positive à cette borne (le kit de cordon américain contient une connexion à la terre).

Présentation du produit

Cet appareil comporte un ou deux bloc(s) de chauffage qui font augmenter la température des solutions dans les cuves d'échantillon arrondies jusqu'à une température spécifiée pendant une durée déterminée (Figure 1). Il existe trois programmes de température en mémoire et six programmes de température configurés par l'utilisateur et enregistrés.

Figure 1 Vue avant



1	Couvercle de protection	3	Ecran	5	Bloc de chauffage gauche
2	Bloc de chauffage droit	4	Touches		

Installation

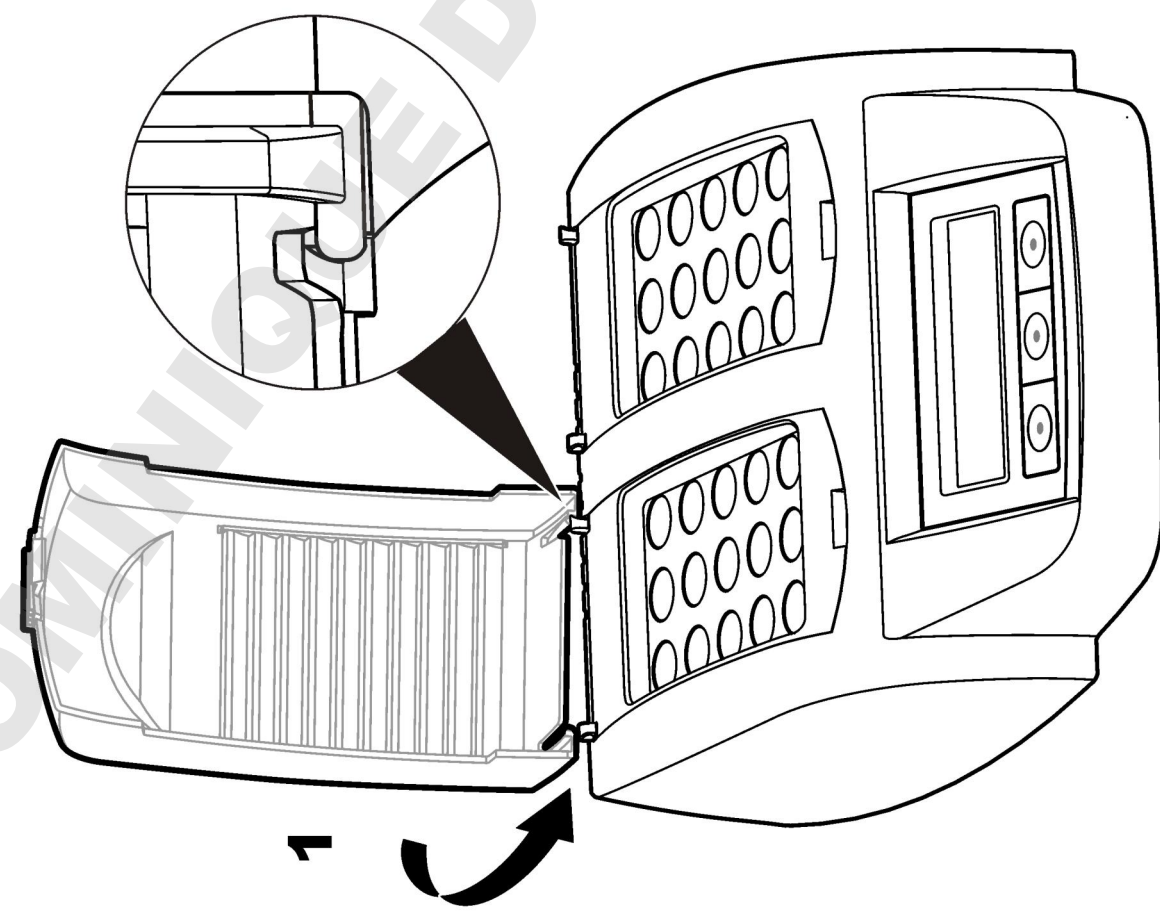
Installer les couvercles de protection

▲ AVERTISSEMENT

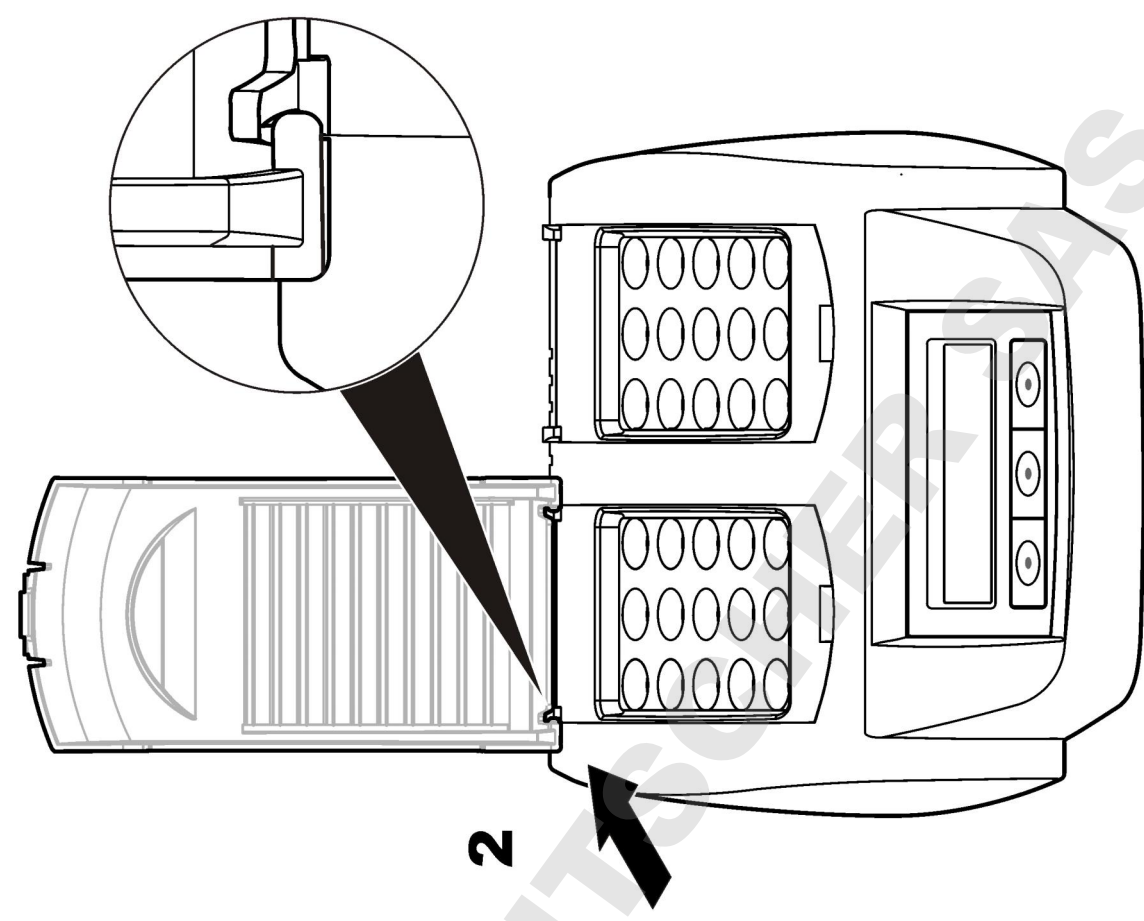
Risque de brûlure et de choc électrique. Le couvercle de protection doit être installé pour éviter les risques de blessure. Le couvercle de protection empêche les brûlures et tout contact entre le cordon d'alimentation et le bloc de chauffage.

Reportez-vous aux étapes illustrées à la page 29.

1



2

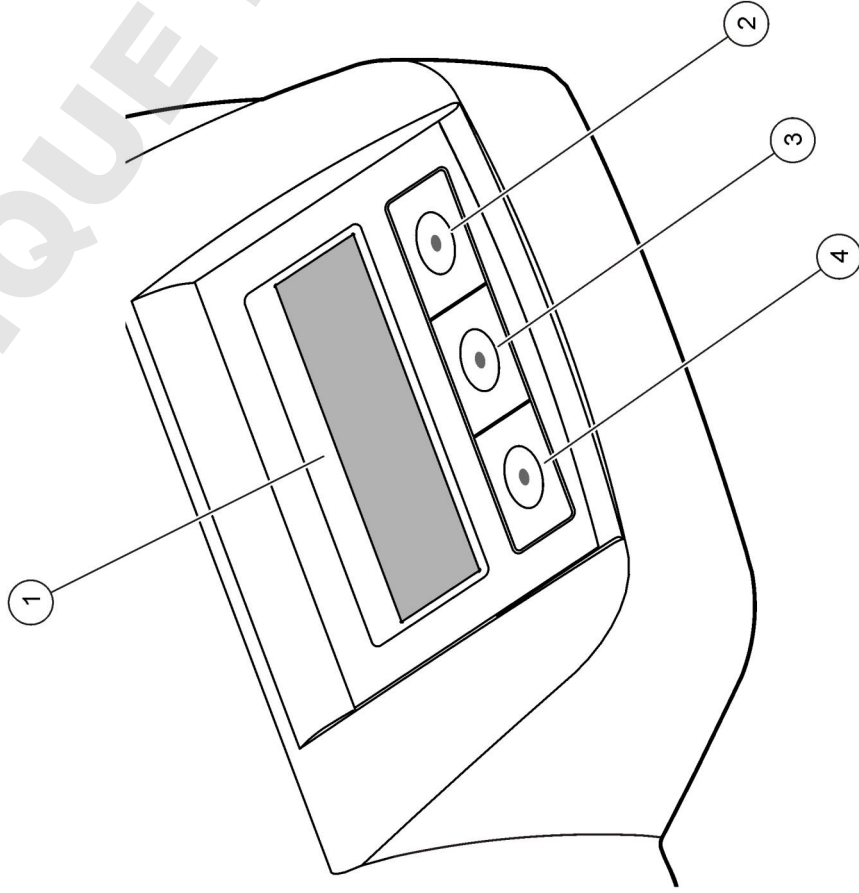


Interface utilisateur et navigation

Interface utilisateur

L'appareil est commandé à l'aide de trois touches situées sous l'écran d'affichage (Figure 2). La fonction de chaque touche est affichée à l'écran. Si aucune fonction n'est affichée pour une touche, cela signifie que la touche n'est pas active.

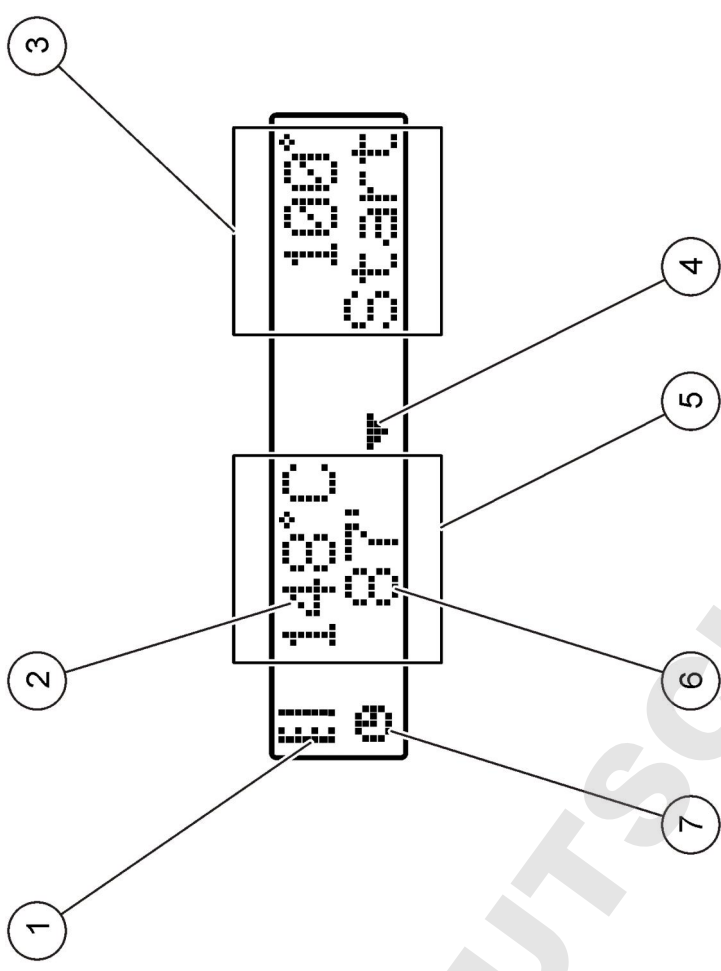
Figure 2 Description du clavier



1	Ecran	3	Touche du milieu
2	Touche droite	4	Touche gauche


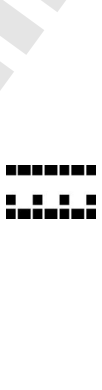

Description de l'affichage

Figure 3 Affichage sur l'écran lorsqu'un programme est actif sur le bloc de chauffage gauche uniquement



1	Symbole du thermomètre	5	Bloc de chauffage gauche
2	Température du bloc de chauffage	6	Temps restant
3	Bloc de chauffage droit	7	Symbole de la minuterie
4	Touche fléchée vers le bas (pour sélectionner le programme)		

Tableau 1 Symboles du thermomètre

Symbole	Description
	La température du bloc de chauffage augmente.
	Le bloc de chauffage est à la température sélectionnée.
	La température du bloc de chauffage baisse.

Démarrage

Mettre l'appareil sous tension

AVIS

Ne pas éteindre et rallumer l'appareil rapidement sous peine d'endommager l'appareil. Toujours attendre 20 secondes avant de rallumer l'appareil.

1. Placer l'appareil sur une surface plane, stable et résistante à la chaleur.
2. Brancher le cordon d'alimentation sur la prise d'alimentation à l'arrière de l'appareil.
3. Connecter le cordon d'alimentation à une prise de courant mise à la terre.
4. Appuyer sur l'interrupteur marche/arrêt à l'arrière de l'appareil pour allumer l'appareil.

L'écran de sélection de la langue s'affiche lors de la première mise sous tension de l'appareil. Reportez-vous au [Sélectionner la langue](#) à la page 31.

Sélectionner la langue

1. Maintenir la touche gauche enfoncée et allumer l'appareil.

2. Appuyer sur la touche fléchée vers la droite pour faire défiler le menu. A la fin, l'écran revient au début du menu.

3. Lorsque la langue souhaitée est affichée, appuyer sur la touche correspondant à la langue. Reportez-vous au [Tableau 2](#).

Tableau 2 Paramètres de langue

Réglages	Langue	Réglages	Langue
GB	Anglais	NL	Néerlandais
D	Allemand	S	Suédois
F	Français	PL	Polonais
I	Italien	DK	Danois
E	Espagnol		

Réglage du contraste de l'écran

1. Maintenir enfoncée la touche du milieu et allumer l'appareil.
2. Appuyer sur les touches fléchées vers le haut et vers le bas ou les maintenir enfoncées pour modifier la valeur de contraste.
3. Appuyer sur **OK** pour enregistrer la modification.

Fonctionnement

▲ AVERTISSEMENT

Risque d'exposition chimique. Respectez les procédures de sécurité du laboratoire et portez tous les équipements de protection personnelle adaptés aux produits chimiques que vous manipulez. Reportez-vous aux fiches techniques de sécurité des matériaux (MSDS) pour connaître les protocoles de sécurité.

Fonctionnement normal

▲ ATTENTION

Risque de brûlure Ne pas mettre les doigts dans un des orifices du bloc de chauffage. Fermer le couvercle de protection avant d'augmenter la température du bloc de chauffage et toujours maintenir le couvercle de protection fermé pendant le fonctionnement.

▲ ATTENTION

Risque de brûlure Les cuves d'échantillons sont chaudes. Porter des vêtements isolants (par ex. gants ou doigtsiers). Ne pas déposer une cuve d'échantillon dont la température dépasse 80 °C. Ne pas placer une cuve d'échantillon dont la température dépasse 80 °C dans un colorimètre.

▲ ATTENTION

Danger chimique En cas de rupture d'une cuve d'échantillon, éviter tout contact du liquide avec la peau. Utiliser une hotte de captation des fumées pour éliminer les vapeurs chimiques.

AVIS

Maintenir les orifices du bloc de chauffage secs pour éviter d'endommager la cuve d'échantillon et l'appareil. Sécher complètement l'extérieur des cuves d'échantillons.

AVIS

Pour éviter d'endommager l'appareil, débrancher immédiatement le cordon d'alimentation si du liquide est renversé accidentellement ou en cas de rupture d'une cuve d'échantillon, puis nettoyer l'appareil. Reportez-vous au **Nettoyage de l'appareil** à la page 33.

AVIS

Ne pas couvrir les fentes de ventilation du couvercle de protection. L'appareil et les cuves d'échantillons risqueraient de surchauffer, ce qui réduirait la précision des mesures.

1. Préparer les cuves d'échantillons d'essai comme spécifié dans la procédure d'analyse.
2. Fermer les cuves d'échantillons avec le capuchon.
3. Sécher complètement l'extérieur des cuves d'échantillons.
4. Démarrer l'appareil et ouvrir le couvercle de protection. Les derniers programmes de température sélectionnés s'affichent à l'écran.
5. Placer les cuves d'échantillons d'essai dans le bloc de chauffage approprié et fermer le couvercle de protection.
6. Sélectionner le programme de température approprié (et la période de digestion le cas échéant) à l'aide des touches puis appuyer sur **OK**. Reportez-vous à la **Programmes enregistrés** à la page 32. Le

programme de température est sélectionné indépendamment pour chaque bloc de chauffage lorsque deux blocs de chauffage sont utilisés.

La température du bloc de chauffage augmente jusqu'à la température sélectionnée, puis le compte à rebours est lancé automatiquement jusqu'à zéro (0). Trois bips sonores sont émis et le chauffage s'éteint lorsque le programme est terminé.

Remarque : Pour arrêter un programme, appuyer deux fois sur la touche située sous le programme.

Programmes enregistrés

Tableau 3 fournit des descriptions des programmes de température enregistrés.

Tableau 3 Programmes enregistrés

Programme	Description
DCO	Accroît la température des cellules d'échantillons jusqu'à 148 °C pendant 120 minutes. Dans la phase de refroidissement, quatre bips sonores sont émis lorsque les cellules d'échantillons sont à 80 °C. Déposer et inverser les cellules d'échantillons avec précaution plusieurs fois avant de les laisser refroidir sur une étagère. Le programme de température DCO peut être utilisé pour tous les essais de cellules d'échantillons DCO.
100 °C	Accroît la température des cellules d'échantillons jusqu'à 100 °C pendant 10, 60 ou 120 minutes. Par exemple, le programme de température « 100 °C, 60 minutes » est utilisé pour : <ul style="list-style-type: none">• Identifier les phosphates et le chrome ;• Digérer les métaux lourds ;• Digérer les échantillons à l'aide de l'ensemble Crack LCW 902.
40 °C	Accroît la température des cellules d'échantillons jusqu'à 40 °C pendant 10 minutes. Par exemple, le programme de température « 40 °C, 10 minutes » est utilisé pour les essais de formaldéhyde ou les essais d'aliments enzymatiques.

Programmes utilisateur

L'appareil compte six programmes de température configurés par l'utilisateur (PRG1-PRG6).

Pour configurer un programme de température défini par l'utilisateur :

1. Sélectionner un programme de température défini par l'utilisateur à l'aide des touches.
2. Appuyer sur **Prog** pour activer le mode programmation.
3. Sélectionner un nom à 4 caractères pour le programme. Appuyer sur la touche gauche pour modifier le caractère. Appuyer sur la touche fléchée vers la droite pour déplacer le curseur jusqu'à la position suivante. Appuyer sur **OK** pour enregistrer la modification.
4. Appuyer sur les touches fléchées vers le haut et vers le bas ou les maintenir enfoncées pour régler la température (37 à 150 °C). Appuyer sur **OK** pour enregistrer la modification.
5. Appuyer sur les touches fléchées vers le haut et vers le bas ou les maintenir enfoncées pour régler la durée (0 à 480 minutes). Appuyer sur **OK** pour enregistrer la modification.
6. Appuyer sur **OK** pour enregistrer le programme.

Maintenance

▲ AVERTISSEMENT

Dangers multiples. Ne démontez pas l'appareil pour l'entretien. Si les composants internes doivent être nettoyés ou réparés, contactez le fabricant.

▲ ATTENTION

Risque de blessures corporelles Seul le personnel qualifié est autorisé à entreprendre les opérations décrites dans cette section du manuel.

Nettoyage de l'appareil

Maintenir l'appareil propre pour garantir un fonctionnement continu et correct.

▲ AVERTISSEMENT

Risque d'incendie. Ne pas utiliser d'agents inflammables pour nettoyer l'appareil.

▲ ATTENTION

Risque de brûlure Ne pas nettoyer l'appareil lorsqu'il est chaud.

AVIS

Pour éviter d'endommager l'appareil, ne pas utiliser d'agents nettoyants tels que de la térébenthine, de l'acétone ou tout autre produit similaire pour nettoyer l'appareil, y compris l'écran.

1. Eteindre l'appareil et débrancher le cordon d'alimentation.
2. Une fois l'appareil refroidi, nettoyer la surface de l'appareil à l'aide d'un chiffon doux et humide, imbibé d'une solution savonneuse non détergente. Vérifier que l'eau ne pénètre pas dans l'appareil.

Si le liquide présent dans une cuve d'échantillon se renverse ou en cas de rupture d'une cuve d'échantillon :

1. Eteindre l'appareil et débrancher le cordon d'alimentation.
2. Attendre que la température du ou des bloc(s) de chauffage et des cuves d'échantillons baisse.
3. Retirer le liquide à l'aide d'une pipette. Eviter tout contact du liquide avec la peau.
4. Mettre le liquide au rebut de manière appropriée.
5. Retirer tout fragment de verre à l'aide d'une pince à épiler. Eliminer tout résidu de liquide sur l'appareil. Eviter tout contact du liquide avec la peau.

Mesurer la température du bloc de chauffage.

Mesurer la température du bloc de chauffage pour s'assurer que la température affichée à l'écran est correcte.

La température affichée à l'écran est la température à l'intérieur d'une cuve d'échantillon fermée remplie de liquide. Lorsque la température du bloc de chauffage augmente, la température à proximité du chauffage peut être supérieure à celle affichée.

Outils nécessaires :

- Cuve d'échantillon (LCW906)
- Glycérol (anhydre), 5 ml

- Thermomètre, type tige, étalonné pour 95 à 170 °C (203 à 338 °F), type 67C conforme à la norme ASTM

Pour mesurer la température du bloc de chauffage :

1. Remplir une cuve d'échantillon vide propre avec du glycérol à température ambiante.
2. Placer le thermomètre dans la cuve d'échantillon jusqu'à ce qu'il touche le fond de celle-ci.
3. Vérifier que le niveau de glycérol est à 62 mm ± 0,5 mm (2,44 po ± 0,02 po) du fond de la cuve d'échantillon lorsque le thermomètre est dans la cellule.
4. Placer la cuve d'échantillon dans l'orifice central de la deuxième rangée du bloc de chauffage.
5. Lancer un programme de température de 100 °C pendant 60 minutes à l'aide des touches, puis appuyer sur **OK**.
6. Lorsque le bloc de chauffage atteint la température sélectionnée (deux bips sonores), la température affichée sur le thermomètre doit être identique à celle affichée sur l'écran.

Dépannage

Se reporter à [Tableau 4](#) pour les messages d'erreur, les causes possibles et les actions correctives.

Tableau 4 Messages d'erreur

Erreur	Solution
BLOC TROP CHAUD! ATTENDEZ	La température du bloc de chauffage est supérieure à la température sélectionnée. Attendre que la température du bloc de chauffage baisse.
INIT ERREUR	L'appareil est défectueux. Contacter le service client.

Pièces de rechange et accessoires

Remarque : Les numéros de référence de produit et d'article peuvent dépendre des régions de commercialisation. Prenez contact avec le distributeur approprié ou consultez le site web de la société pour connaître les personnes à contacter.

Pièces de rechange

Description	Quantité	Article n°
Couvercle de protection	1	LZT048

Especificaciones

Las especificaciones están sujetas a cambios sin previo aviso.

Especificación	Detalles
Dimensiones	25 x 14,5 x 31 cm (9,8 x 5,7 x 12,2 pulg.)
Peso	Bloque calefactor individual: 2 kg (4,4 lb) Bloque calefactor dual: 2,8 kg (6,17 lb)
Requisitos de alimentación	100 – 240 V, +5%/–15%, 50/60 Hz, Clase de protección I
Entrada de alimentación	Bloque calefactor individual: 115 V: 300 VA; 230 V: 450 VA Bloque calefactor dual: 115 V: 600 VA; 230 V: 900 VA
Temperatura de almacenamiento	–40 a +60 °C (–40 a +140 °F)
Temperatura de funcionamiento	10 a 45 °C (50 a 113 °F)
Humedad de funcionamiento	90% (sin condensación)
Rango del instrumento	Temperatura: 37 a 150 °C (98,6 a 302 °F) Temporizador: 0 a 480 minutos
Estabilidad de la temperatura	± 1 °C (± 2 °F)
Tasa de calentamiento	De 20 a 148 °C (de 68 a 298 °F) en 10 minutos (a DIN 38409-44)
Certificación	CE, GS y cTUVus

Información general

Las ediciones revisadas se encuentran en la página web del fabricante.

Información de seguridad

Lea todo el manual antes de desembalar, instalar o trabajar con este equipo. Ponga atención a todas las advertencias y avisos de peligro. El no hacerlo puede provocar heridas graves al usuario o daños al equipo.

Para garantizar que no disminuya la protección que ofrece este producto, no use o instale el equipo de manera diferente a la especificada en este manual.

Utilización de la información sobre riesgos

▲ PELIGRO

Indica una situación potencial o de riesgo inminente que, de no evitarse, provocará la muerte o lesiones graves.

▲ ADVERTENCIA

Indica una situación potencial o inminentemente peligrosa que, de no evitarse, podría provocar la muerte o lesiones graves.

▲ PRECAUCIÓN


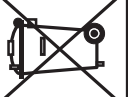


Indica una situación potencialmente peligrosa que podría provocar una lesión menor o moderada.

A VISO

Indica una situación que, si no se evita, puede provocar daños en el instrumento. Información que requiere especial énfasis.

Etiquetas de precaución

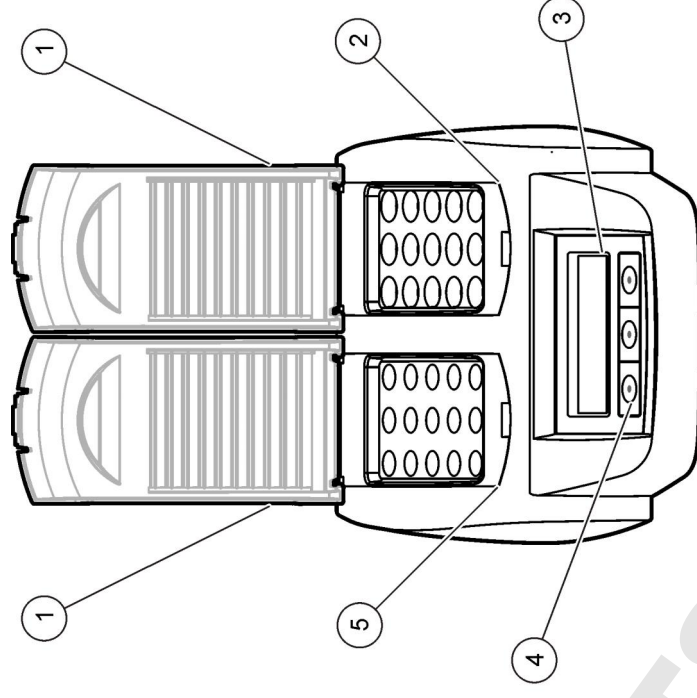
Lea todas las etiquetas y rótulos adheridos al instrumento. En caso contrario, podrían producirse heridas personales o daños en el instrumento. Se incluye un símbolo, en caso de estar rotulado en el equipo, con una indicación de peligro o de advertencia en el manual.

	Este símbolo (en caso de estar colocado en el equipo) hace referencia a las instrucciones de uso o a la información de seguridad del manual.
	Nota: Para devolver los equipos para su reciclaje, póngase en contacto con el fabricante o distribuidor para obtener instrucciones acerca de cómo devolver equipos que han alcanzado el término de su vida útil, accesorios eléctricos suministrados por el fabricante y todo elemento auxiliar, para su eliminación. El equipo eléctrico marcado con este símbolo no se podrá desechar por medio de los sistemas europeos públicos de eliminación después del 12 de agosto de 2005. De acuerdo con las regulaciones locales y nacionales europeas (Directiva UE 2002/98/EC), ahora los usuarios de equipos eléctricos en Europa deben devolver los equipos viejos o que hayan alcanzado el término de su vida útil al fabricante para su eliminación sin cargo para el usuario.
	Este símbolo indica que la pieza marcada podría estar caliente y que debe tocarse con precaución.
	Este símbolo indica que el objeto marcado requiere una toma a tierra de seguridad. Si no se suministra con un cable con enchufe, conecte la masa positiva a este terminal (el juego de cables para EE. UU. incluye toma a tierra).

Descripción general del producto

El instrumento tiene uno o dos bloques calefactores que aumentan la temperatura de las soluciones de cubetas de muestra redondas hasta alcanzar una temperatura especificada durante un periodo de tiempo especificado (Figura 1). Hay tres programas de temperatura guardados y seis programas de temperatura configurados por el usuario y guardados.

Figura 1 Vista frontal



1	Cubierta protectora	3	Pantalla	5	Bloque calefactor izquierdo
2	Bloque calefactor derecho	4	Teclas		

Instalación

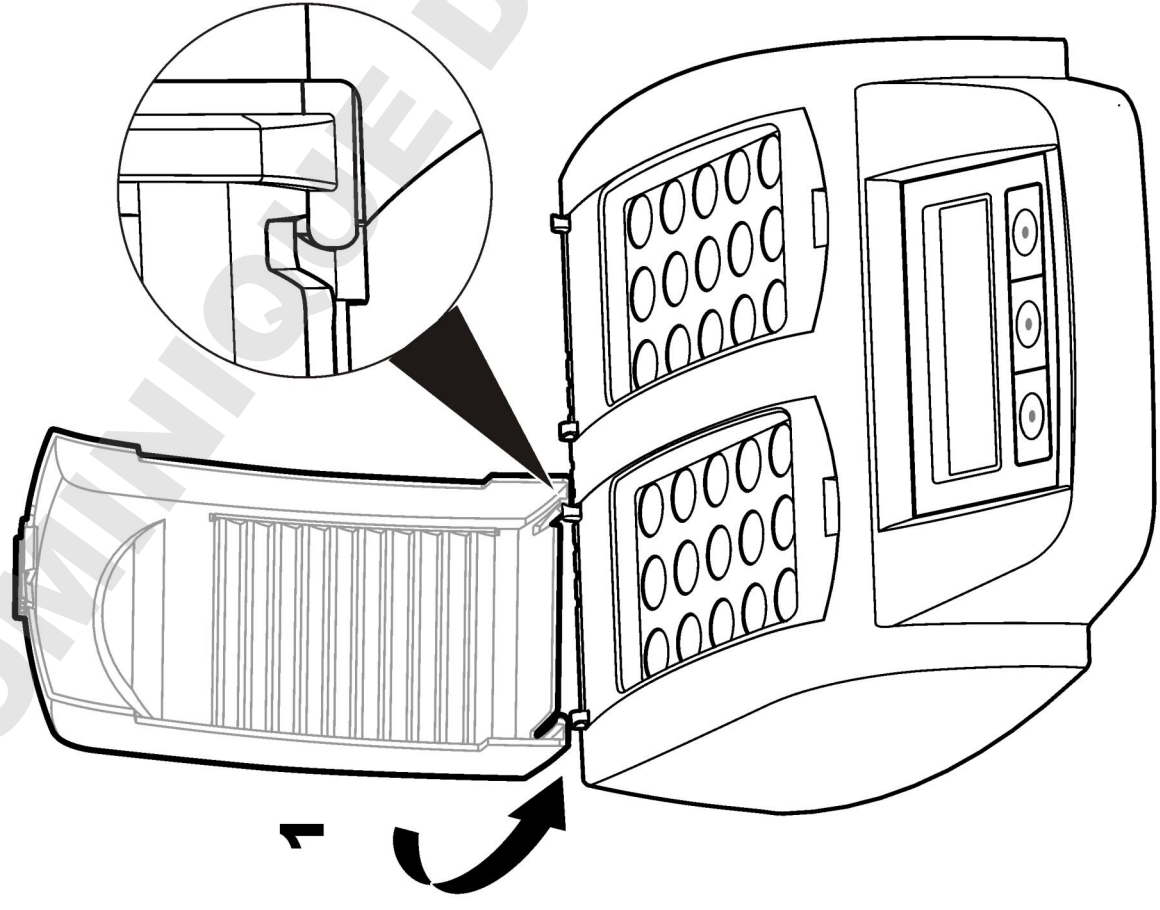
Instale las cubiertas protectoras

▲ ADVERTENCIA

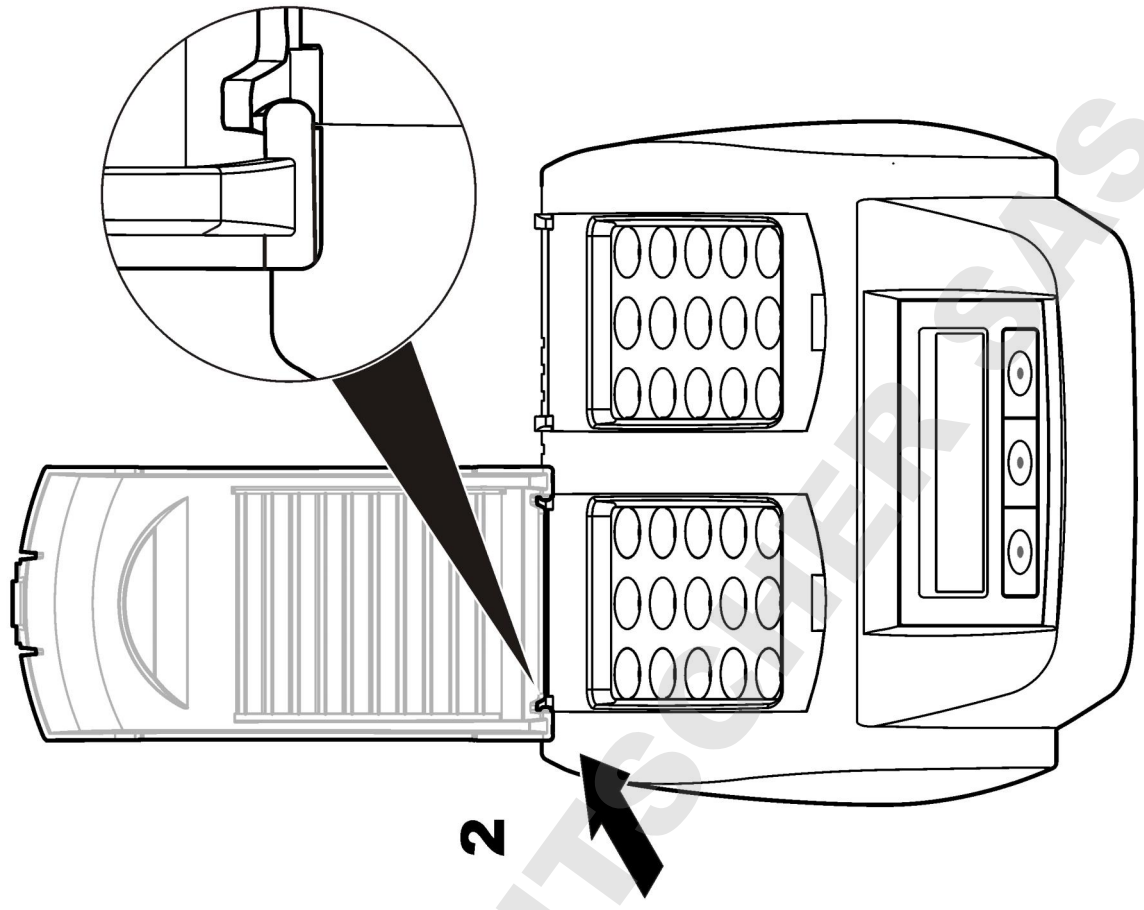
Peligro de quemadura y descarga. Se debe instalar la cubierta protectora para evitar lesiones personales. La cubierta protectora evita que se produzcan quemaduras y que el cable de alimentación entre en contacto con el bloque calefactor.

Consulte los [pasos ilustrados](#) en la página 37.

1



2

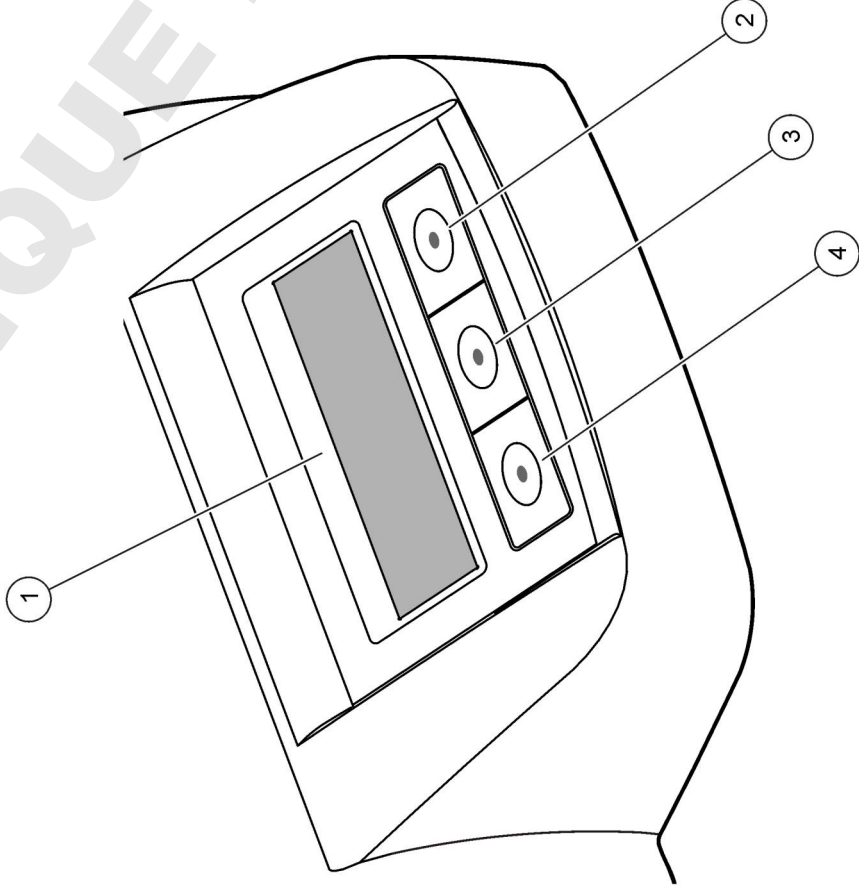


Interfaz del usuario y navegación

Interfaz del usuario

El instrumento se maneja utilizando las tres teclas situadas debajo de la pantalla (Figura 2). La función de cada tecla se muestra en la pantalla. Si no se muestra ninguna función para la tecla, significa que dicha tecla no está activa en ese momento.

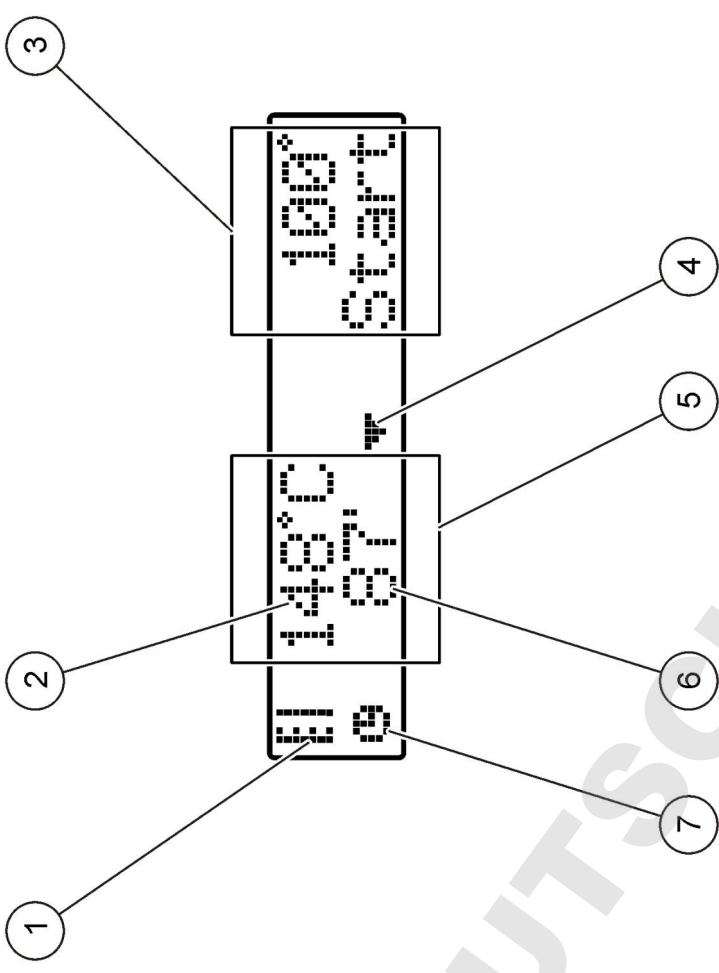
Figura 2 Descripción del teclado



1 Pantalla	3 Tecla central
2 Tecla derecha	4 Tecla izquierda




Descripción de la pantalla

Figura 3 Aspecto de la pantalla cuando hay un programa activo sólo en el bloque calefactor izquierdo



1 Símbolo del termómetro	5 Bloque calefactor izquierdo
2 Temperatura del bloque calefactor	6 Tiempo restante
3 Bloque calefactor derecho	7 Símbolo del temporizador
4 Tecla de flecha hacia abajo (utilicela para seleccionar el programa)	

Tabla 1 Símbolos del termómetro

Símbolo	Descripción
	El bloque calefactor aumenta de temperatura.
	El bloque calefactor tiene la temperatura seleccionada.
	El bloque calefactor disminuye de temperatura.

Puesta en marcha

Encendido del instrumento

AVISO

No apague y encienda el instrumento rápidamente, ya que podría causar daños al mismo. Espere siempre unos 20 segundos antes de volver a encender el instrumento.

1. Coloque el instrumento en una superficie estable, nivelada y resistente al calor.
 2. Conecte el cable de alimentación al enchufe de la parte posterior del instrumento.
 3. Conecte el cable de alimentación a la toma de corriente con conexión a tierra.
 4. Pulse el interruptor situado en la parte posterior del instrumento para encenderlo.
- La primera vez que encienda el instrumento, se mostrará la pantalla de selección de idioma. Consulte [Selección de idioma](#) en la página 39.

Selección de idioma

1. Mantenga pulsada la tecla izquierda y encienda el instrumento.
2. Pulse la tecla de flecha derecha para desplazarse por el menú. La pantalla vuelve al inicio del menú al final de éste.
3. Cuando se muestre el idioma correcto, pulse la tecla para ese idioma. Consulte la [Tabla 2](#).

Tabla 2 Configuración de idioma

Ajuste	Idioma	Ajuste	Idioma
E	Inglés	NL	Holandés
D	Alemán	S	Sueco
F	Francés	PL	Polaco
I	Italiano	DK	Danés
GB	Español		

Ajuste del contraste de la pantalla

1. Mantenga pulsada la tecla central y encienda el instrumento.
2. Mantenga pulsadas las teclas de flecha arriba y abajo para cambiar el valor de contraste.
3. Pulse **OK** para guardar los cambios.

Operación

▲ ADVERTENCIA

Peligro por exposición química. Respete los procedimientos de seguridad del laboratorio y utilice el equipo de protección personal adecuado para las sustancias químicas que vaya a manipular. Consulte los protocolos de seguridad en las hojas de datos actuales de seguridad de los materiales (MSDS).

Funcionamiento rutinario

▲ PRECAUCIÓN

Peligro de quemadura. No introduzca los dedos en ninguna abertura del bloque calefactor. Cierre la cubierta protectora antes de que aumente la temperatura del bloque calefactor, y manténgala siempre cerrada durante su funcionamiento.

▲ PRECAUCIÓN

Peligro de quemadura. Las cubetas de muestra están calientes. Protéjase con material aislante térmico (p. ej., guantes o dedales). No retire la cubeta de muestra si su temperatura supera los 80 °C. No coloque una cubeta de muestra con una temperatura superior a 80 °C en un colorímetro.

▲ PRECAUCIÓN

Peligro químico. Si la cubeta de muestra se rompe, evite que el líquido entre en contacto con la piel. Si es necesario, utilice una campana extractora para eliminar los humos químicos.

AVISO

Para evitar que la cubeta de muestra y el instrumento sufran daños, mantenga secas las aberturas del bloque calefactor. Seque completamente la parte exterior de las cubetas de muestra.

AVISO

Para evitar que el instrumento sufra daños, desconecte inmediatamente la alimentación si se derrama líquido de forma accidental o si se rompe una cubeta de muestra y, a continuación, limpie el instrumento. Consulte [Limpieza del instrumento](#) en la página 41.

AVISO

No cubra las ranuras de ventilación de la cubierta protectora. Es posible que el instrumento y las cubetas de muestra se sobrecalienten y que la medición pierda precisión.

1. Prepare las cubetas de muestra de prueba tal y como se especifica en el procedimiento de análisis.
2. Cierre las cubetas de muestra con la tapa.
3. Seque completamente la parte exterior de las cubetas de muestra.

4. Encienda el instrumento y abra la cubierta protectora. En la pantalla se muestra el último o últimos programas de temperatura seleccionados.

5. Coloque las cubetas de muestra de prueba en el bloque calefactor correcto y cierre la cubierta protectora.

6. Utilice las teclas para seleccionar el programa de temperatura correcto (y el tiempo de digestión, si corresponde) y, a continuación, pulse **OK**. Consulte [Programas guardados](#) en la página 40. Cuando hay dos bloques calefactores, se selecciona el programa de temperatura de forma independiente para cada uno de ellos.

La temperatura del bloque calefactor aumenta hasta alcanzar la temperatura seleccionada y, a continuación, comienza la cuenta atrás hasta llegar a cero (0). Se oyen tres pitidos y el calefactor se apaga cuando finaliza el programa.

Nota: Para detener un programa, pulse dos veces la tecla que aparece debajo del programa.

Programas guardados

[Tabla 3](#) ofrece descripciones de los programas de temperatura guardados.

Tabla 3 Programas guardados

Programa	Descripción
DQO	Aumenta la temperatura de las cubetas de muestras a 148 °C durante 120 minutos. En la fase de refrigeración, se oyen cuatro pitidos cuando las cubetas de muestras alcanzan una temperatura de 80 °C. Retire e invierta cuidadosamente las cubetas de muestras varias veces antes de que descienda de temperatura en el estante. El programa de temperatura DQO se puede utilizar para todas las pruebas de la cubeta de muestras DQO.
100 °C	Aumenta la temperatura de las cubetas de muestras a 100 °C durante 10, 60 o 120 minutos. Por ejemplo, el programa de temperatura de “100 °C, 60 minutos” se utiliza para: <ul style="list-style-type: none"> • Identificar el fosfato y el cromo • Digerir los metales pesados • Digerir las muestras utilizando LCW 902 Crack Set
40 °C	Aumenta la temperatura de las cubetas de muestras a 40 °C durante 10 minutos. Por ejemplo, el programa de temperatura de “40 °C, 10 minutos” se utiliza para la prueba de formaldehído o las pruebas de alimentación enzimática.

Programas de usuario

El instrumento tiene seis programas de temperatura que configura el usuario (PRG1–PRG6).

Para configurar un programa de temperatura del usuario:

1. Utilice las teclas para seleccionar un programa de temperatura de usuario.
2. Pulse **Progr.** para acceder al modo de programación.
3. Seleccione un nombre de 4 caracteres para el programa. Pulse la tecla izquierda para cambiar el carácter. Pulse la tecla de flecha derecha para mover el cursor a la siguiente posición. Pulse **OK** para guardar el cambio.

4. Mantenga pulsadas las teclas de flecha arriba y abajo para ajustar la temperatura (de 37 a 150 °C). Pulse **OK** para guardar el cambio.
5. Mantenga pulsadas las teclas de flecha arriba y abajo para ajustar el tiempo (de 0 a 480 minutos). Pulse **OK** para guardar el cambio.
6. Pulse **OK** para guardar el programa.

Mantenimiento

▲ ADVERTENCIA
Peligros diversos. No desmonte el instrumento para su mantenimiento o reparación. Si es necesario limpiar o reparar los componentes internos, póngase en contacto con el fabricante.

▲ PRECAUCIÓN
Peligro de lesión personal. Las tareas descritas en esta sección del manual solo deben ser realizadas por personal cualificado.

Limpieza del instrumento

Mantenga el instrumento limpio para que su funcionamiento sea continuo y preciso.

▲ ADVERTENCIA
Peligro de fuego. No utilice agentes inflamables para limpiar el instrumento.

▲ PRECAUCIÓN
Peligro de quemadura. No limpie el instrumento cuando esté caliente.

AVISO
Para evitar que el instrumento sufra daños, no utilice agentes limpiadores como trementina, acetona o productos similares para limpiar el instrumento, incluida la pantalla.

1. Apague el instrumento y desconecte el cable de alimentación.
2. Cuando se enfríe el instrumento, limpie la superficie con un paño suave y húmedo, y una solución jabonosa suave. Asegúrese de que no cae agua dentro del instrumento.

Si se derrama líquido de una cubeta de muestra o ésta se rompe:

1. Apague el instrumento y desconecte el cable de alimentación.
2. Deje que se enfríen los bloques calefactores y las cubetas de muestra.
3. Retire el líquido con una pipeta. Evite que el líquido entre en contacto con la piel.
4. Deseche el líquido en su emplazamiento correspondiente.
5. Sírvasse de unas tenazas para desechar el cristal roto. Elimine los restos de líquido del instrumento. Evite que el líquido entre en contacto con la piel.

Medición de la temperatura del bloque calefactor

Mida la temperatura del bloque calefactor para asegurarse de que la temperatura que aparece en la pantalla es correcta.

La temperatura que aparece en la pantalla es la temperatura en una cubeta de muestra cerrada que se rellena con líquido. A medida que aumenta la temperatura del bloque calefactor, dicha temperatura, cerca del calefactor, puede ser superior a la temperatura que aparece en la pantalla.

Herramientas necesarias:

- Cubeta de muestra (LCW906)
- Glicerol (anhidro), 5 ml
- Termómetro, tipo vástago, calibrado para una temperatura de 95 a 155 °C (de 203 a 311 °F), tipo 67C para ASTM

Para medir la temperatura del bloque calefactor:

1. Rellene una cubeta de muestra limpia y vacía con glicerol a temperatura ambiente.
2. Coloque el termómetro en una cubeta de muestra hasta que éste toque la parte inferior de la cubeta de muestra.
3. Asegúrese de que el nivel de glicerol es de 62 mm ± 0,5 mm (2,44 pulg. ± 0,02 pulg.) desde la parte inferior de la cubeta de muestra cuando el termómetro esté en la cubeta de muestra.
4. Coloque la cubeta de muestra en la abertura central de la segunda fila del bloque calefactor.

5. Inicie el programa de temperatura de 100 °C durante 60 minutos utilizando las teclas y, a continuación, pulse **OK**.
6. Cuando el bloque calefactor alcance la temperatura seleccionada (se oyen dos pitidos), la temperatura del termómetro debe ser la misma que la temperatura que aparece en la pantalla.

Solución de problemas

Consulte la [Tabla 4](#) para conocer los mensajes de error, las posibles causas y las medidas correctoras.

Tabla 4 Mensajes de error

Error	Solución
BLOQ. MUY CALIENT ESPERE	La temperatura del bloque calefactor es superior a la temperatura seleccionada. Espere hasta que descienda la temperatura del bloque calefactor.
ERROR INICIAL.	El instrumento es defectuoso. Póngase en contacto con el servicio de atención al cliente.

Piezas de repuesto y accesorios

Nota: Los números de producto y artículo pueden variar para algunas regiones de venta. Comuníquese con el distribuidor correspondiente o visite el sitio Web de la compañía para obtener la información de contacto.

Piezas de repuesto

Descripción	Cantidad	Referencia
Cubierta protectora	1	LZT048

Especificações

As especificações podem ser alteradas sem aviso prévio.

Especificação	Detalhes
Dimensões	25 x 14,5 x 31 cm
Peso	Bloco térmico simples: 2 kg Bloco térmico duplo: 2,8 kg
Requisitos de energia	100–240 V, +5%/–15%, 50/60 Hz, Classe de proteção I
Alimentação	Bloco térmico simples: 115 V: 300 VA; 230 V: 450 VA Bloco térmico duplo: 115 V: 600 VA; 230 V: 900 VA
Temperatura de armazenamento	–40 a +60 °C
Temperatura de funcionamento	10 a 45 °C
Humidade de funcionamento	90% (sem condensação)
Conjunto de instrumentos	Temperatura: 37 a 150 °C Temporizador: 0 a 480 minutos
Estabilidade da temperatura	± 1 °C
Velocidade de aquecimento	De 20 a 148 °C em 10 min (para DIN 38409-44)
Certificação	CE, GS e cTUVus

Informação geral

As edições revistas encontram-se disponíveis no website do fabricante.

Informações de segurança

Por favor, ler o manual na sua totalidade antes de desembalar, configurar, ou operar este equipamento. Preste atenção ao todas as indicações de perigo e cuidado. Caso as ignore poderá resultar em lesões ao operador ou em danos no equipamento.


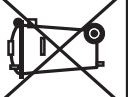


Certifique-se que a proteção fornecida por este equipamento não é prejudicada, não utilize ou instale o mesmo de maneira diferente daquela especificada neste manual.

Significado da Informação de Risco

▲ PERIGO	Indica uma situação de risco potencial ou eminente que, se não for evitada, resultará em morte ou lesão grave.
▲ ADVERTÊNCIA	Indica uma situação de perigo potencial ou eminente que, caso não seja evitada, poderá resultar na morte ou em ferimentos graves.
▲ AVISO	Indica uma situação de risco potencial, que pode resultar em lesão ligeira a moderada.
ATENÇÃO	Indica uma situação que, caso não seja evitada, poderá causar danos no instrumento. Informação que requer ênfase especial.

Avisos de precaução

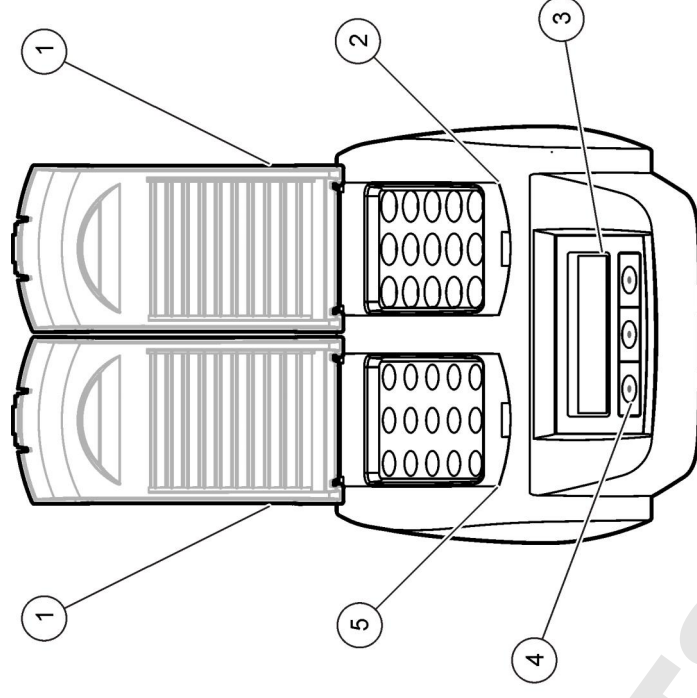
Leia todas as etiquetas presentes no aparelho. A sua não observação pode resultar em lesões para as pessoas ou em danos para o aparelho. Qualquer símbolo afixado no aparelho poderá ser encontrado no manual com a respectiva indicação de perigo ou precaução.

	Quando encontrar este símbolo no instrumento, isto significa que deverá consultar o manual de instruções para obter informações sobre o funcionamento do instrumento e/ou de segurança.
	Nota: Para devolver o equipamento à reciclagem, favor entrar em contacto com o seu fabricante ou fornecedor para obter instruções sobre como devolver equipamentos no fim da vida útil, acessórios eléctricos e todos os itens auxiliares para disposição adequada. Desde 12 de Agosto de 2005, os equipamentos eléctricos marcados com este símbolo não poderão ser depositados nos sistemas europeus públicos de recolha de resíduos. Em conformidade com a legislação europeia e nacional (Directiva europeia 2002/98/EC), os utilizadores europeus de equipamento eléctrico deverão devolver os equipamentos usados ou em fim de vida ao Fabricante, que procederá à sua eliminação sem quaisquer custos para o utilizador.
	
	Este símbolo indica que o item seleccionado requer uma ligação à terra com protecção. Se não fornecido uma ficha com o cabo, ligue o cabo de ligação à terra positivo a este terminal (o conjunto de cabos fornecido nos E.U.A. inclui ligação à terra).

Vista geral do produto

Este instrumento tem um ou dois blocos de aquecimento que aumentam a temperatura da solução em células de amostra redondas para uma temperatura especificada durante um período de tempo especificado (Figura 1). Existem três programas de temperatura armazenados e seis programas de temperatura configurados pelo utilizador e guardados.

Figura 1 Vista frontal



1 Cobertura de protecção	3 Ecrã	5 Bloco de aquecimento do lado esquerdo
2 Bloco de aquecimento do lado direito	4 Teclas	

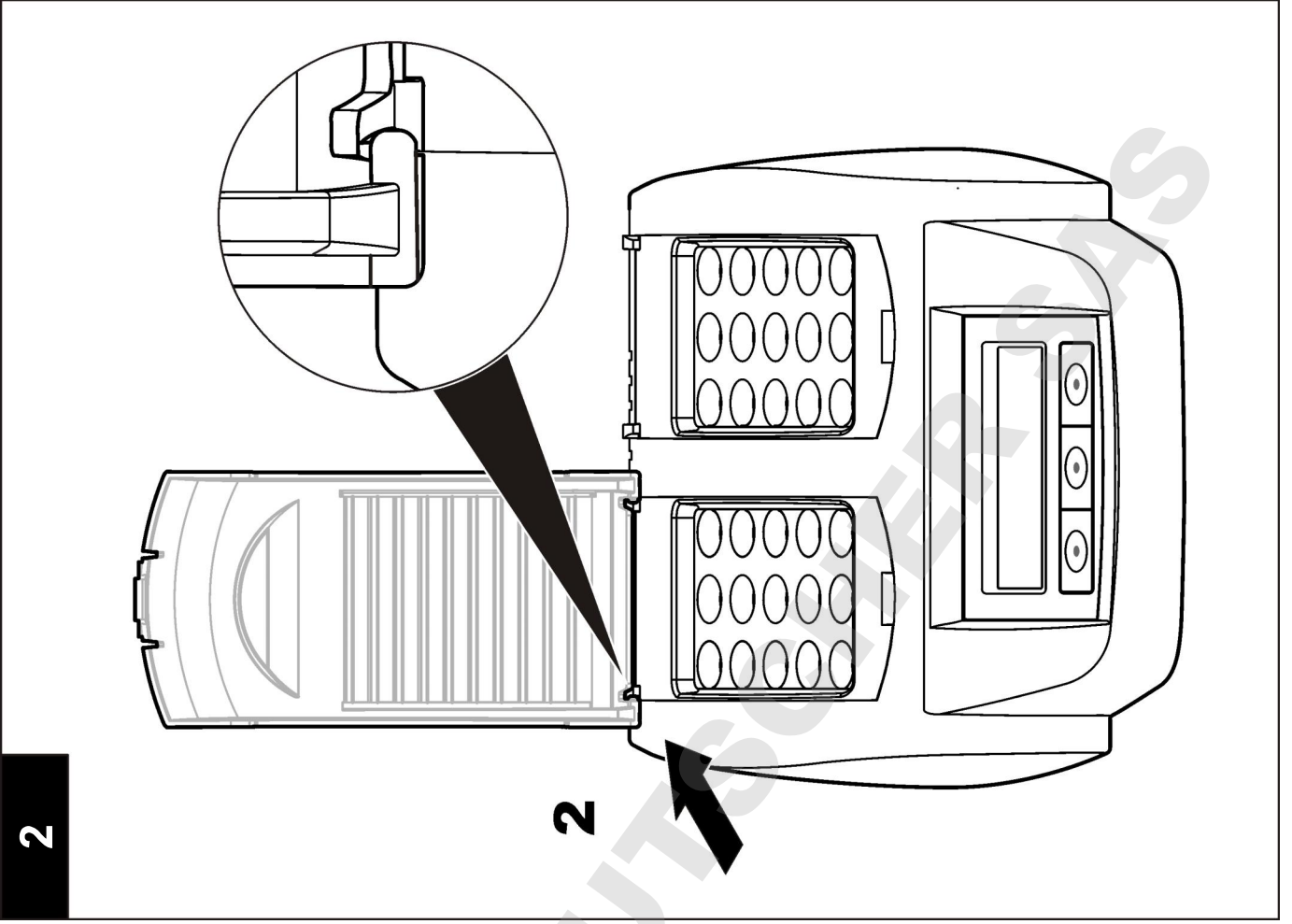
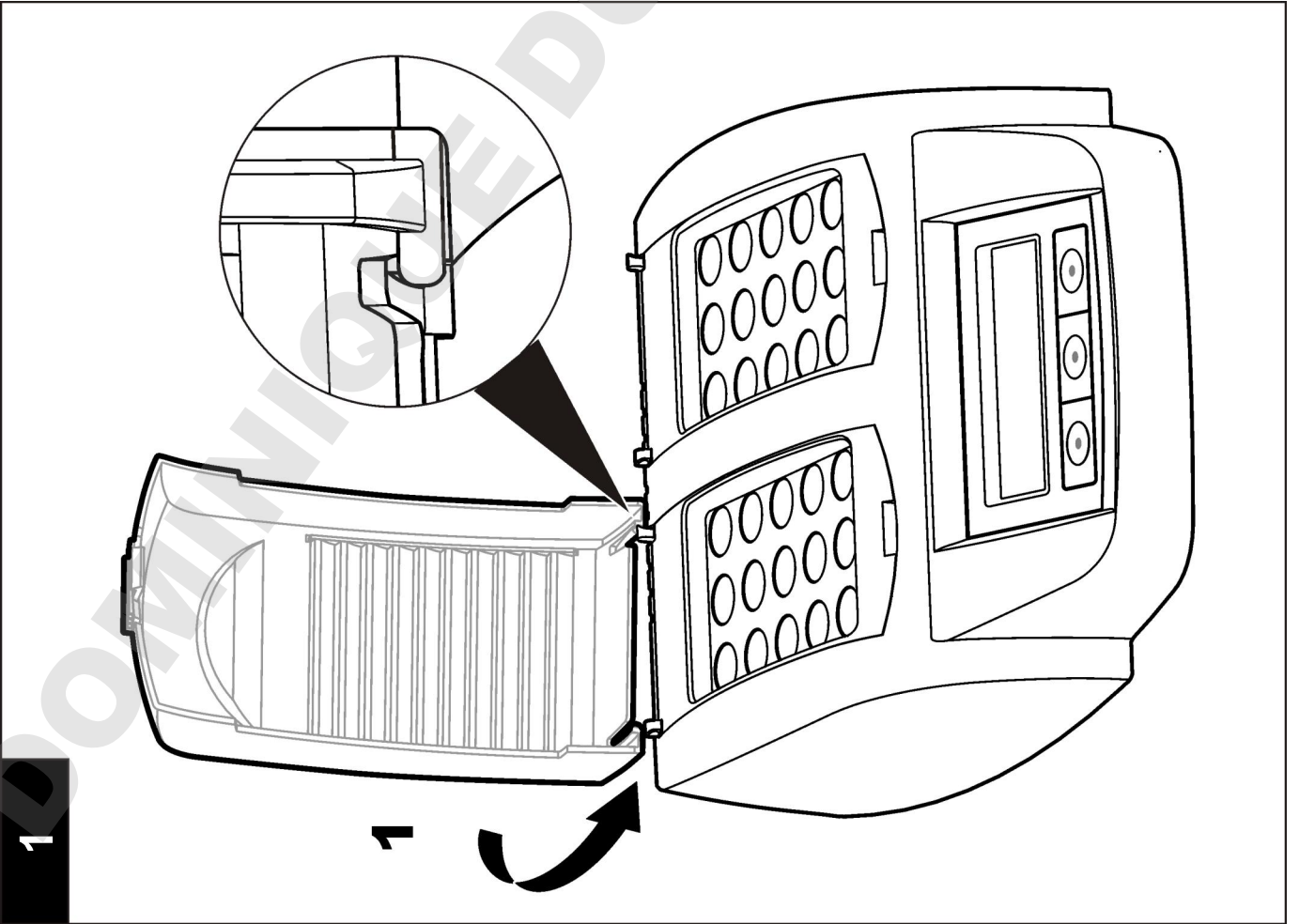
Instalação

Instalar as coberturas de protecção

▲ ADVERTÊNCIA

Risco de choque e queimaduras. A cobertura de protecção deve ser instalada para evitar lesões. A cobertura de protecção evita a ocorrência de queimaduras e o contacto do cabo de alimentação com o bloco de aquecimento.

Consulte [os passos ilustrados](#) na página 45.

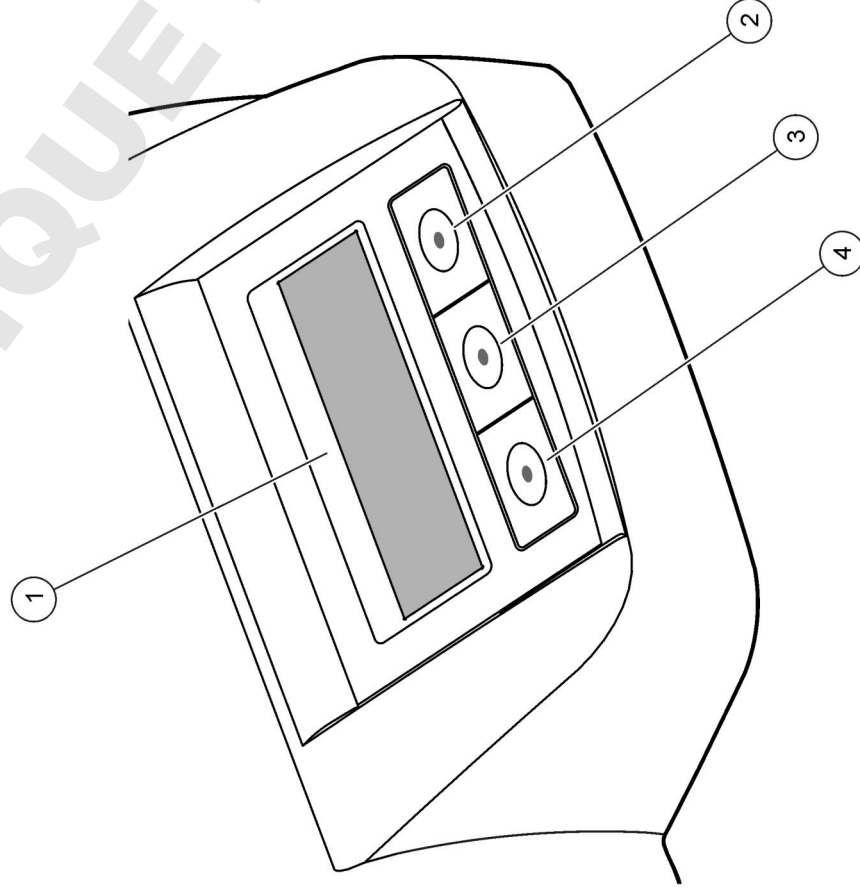


Interface do utilizador e navegação

Interface do utilizador

O instrumento é controlado através de três teclas, que se encontram abaixo do visor (Figura 2). A função de cada tecla é apresentada no visor. Se não for apresentada qualquer função relativa a uma tecla, isso significa que a tecla não está actualmente activa.

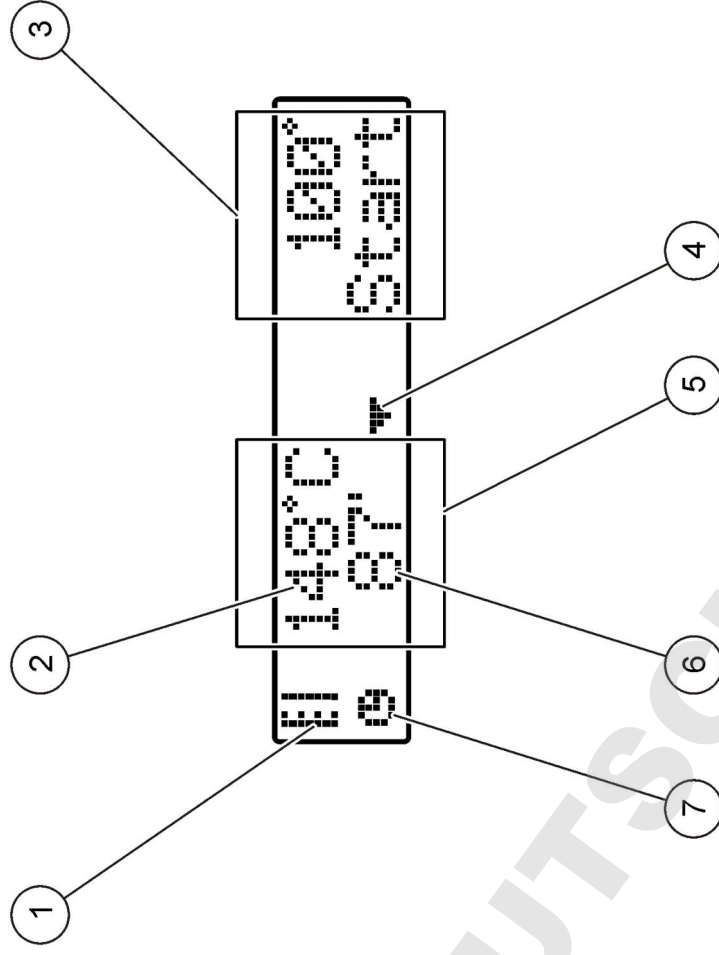
Figura 2 Descrição do teclado



1 Ecrã	3 Tecla do meio
2 Tecla direita	4 Tecla esquerda


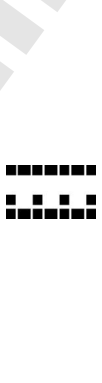

Descrição do ecrã

Figura 3 Ecrã apresentado quando um programa está activo apenas no bloco térmico no lado esquerdo



1 Símbolo de termómetro	5 Bloco de aquecimento do lado esquerdo
2 Temperatura do bloco térmico	6 Tempo restante
3 Bloco de aquecimento do lado direito	7 Símbolo de temporizador
4 Tecla de seta para baixo (utilize-a para seleccionar o programa)	

Tabela 1 Símbolos de termómetro

Símbolo	Descrição
	Verifica-se um aumento de temperatura no bloco térmico.
	O bloco de aquecimento encontra-se na temperatura seleccionada.
	Verifica-se uma diminuição de temperatura no bloco de aquecimento.

Arranque

Ligar o instrumento

ATENÇÃO

Não desligue e ligue o instrumento rapidamente, uma vez que o pode danificar. Aguarde sempre cerca de 20 segundos antes de voltar a ligar o instrumento.

1. Coloque o instrumento numa superfície estável, nivelada e resistente ao calor.
2. Ligue o cabo de alimentação ao cabo de alimentação na parte de trás do instrumento.
3. Ligue o cabo de alimentação a uma tomada com ligação à terra.
4. Prima o interruptor de alimentação na parte de trás do instrumento para ligá-lo.

Quando o instrumento é ligado pela primeira vez, aparece o ecrã de selecção do idioma. Consulte [Seleccionar o idioma](#) na página 47.

Seleccionar o idioma

1. Mantenha premida a tecla esquerda e ligue o instrumento.

2. Prima a tecla de seta direita para percorrer o menu. O visor vai para o início do menu na parte inferior do menu.

3. Quando aparecer o idioma pretendido, prima a tecla que corresponde ao idioma. Consulte [Tabela 2](#).

Tabela 2 Definições de idioma

Definição	Idioma	Definição	Idioma
GB	Inglês	NL	Neerlandês
D	Alemão	S	Sueco
F	Francês	PL	Polaco
I	Italiano	DK	Dinamarquês
E	Espanhol		

Definir o contraste do ecrã

1. Mantenha premida a tecla do meio e ligue o instrumento.
2. Prima ou mantenha premidas as teclas para cima e para baixo para alterar o valor de contraste.
3. Prima **OK** para guardar a alteração.

Funcionamento

▲ ADVERTÊNCIA

Perigo de exposição a produtos químicos. Siga os procedimentos de segurança do laboratório e utilize todo o equipamento de protecção pessoal adequado aos produtos químicos manuseados. Consulte a ficha de dados sobre segurança de materiais (MSDS) para protocolos de segurança.

Operação de rotina

▲ AVISO

Risco de queimaduras. Não insira os dedos dentro da abertura do bloco térmico. Feche a cobertura de protecção antes de aumentar a temperatura do bloco térmico e mantenha a cobertura de protecção sempre fechada durante a operação.

▲ AVISO

Risco de queimaduras. As células de amostra estão quentes. Utilize material isolante térmico (por exemplo, luvas ou dedos de luvas). Não retire uma célula de amostra que esteja a uma temperatura superior a 80 °C. Não coloque uma célula de amostra a uma temperatura superior a 80 °C num colorímetro.

▲ AVISO

Risco químico. Se uma célula de amostra se partir, não deixe que o líquido entre em contacto com a pele. Se necessário, utilize uma campânula extractora de fumos para remover os vapores químicos.

ATENÇÃO

Para evitar danos na célula de amostra e no instrumento, mantenha as aberturas do bloco térmico secas. Seque por completo a parte exterior das células de amostra.

ATENÇÃO

Para evitar danos no instrumento, desligue a corrente de imediato em caso de derramamento accidental ou se uma célula de amostra se partir e, em seguida, limpe o aparelho. Consulte [Limpeza do produto](#) na página 49.

ATENÇÃO

Não cubra as aberturas de ventilação na cobertura de protecção. O instrumento e as células de amostra podem ficar demasiado quentes e o rigor de medição pode ser afectado.

1. Prepare as células de amostra de teste, conforme especificado no procedimento de análise.
2. Feche as células de amostra com a tampa.
3. Seque por completo a parte exterior das células de amostra.
4. Ligue o instrumento e abra a cobertura de protecção. Os últimos programas de temperatura seleccionados são apresentados no visor.
5. Coloque as células de amostra de teste no bloco térmico correcto e feche a cobertura de protecção.
6. Selecciono o programa de temperatura correcto (e o período de assimilação, se necessário) com as chaves e, em seguida, prima **OK**. Consulte [Programas armazenados](#) na página 48. Se houver

dois blocos térmicos, é escolhido um programa de temperatura independente para cada bloco térmico.

A temperatura do bloco térmico aumenta para a temperatura seleccionada e, em seguida, é iniciada uma contagem decrescente para zero (0). São emitidos três sinais sonoros e o aquecedor desliga-se quando o programa é concluído.

Nota: Para parar um programa, prima duas vezes a tecla indicada abaixo do programa.

Programas armazenados

[Tabela 3](#) inclui descrições acerca dos programas de temperatura armazenados.

Tabela 3 Programas armazenados

Programa	Descrição
COD	Aumenta a temperatura das células de amostra para 148 °C durante 120 minutos. Na fase de arrefecimento, são emitidos quatro sinais sonoros quando as células de amostra atingem 80 °C. Retire e altere a posição das células de amostra com cuidado várias vezes, antes de as colocar numa prateleira a arrefecerem. O programa de temperatura TOC pode ser utilizado para todos os testes de células de amostra COD.
100 °C	Aumenta a temperatura das células de amostra para 100 °C durante 10, 60 ou 120 minutos. Por exemplo, o programa de temperatura "100 °C, 60 minutos" (100 °C, 60 minutos) é utilizado para: <ul style="list-style-type: none">• Identificar fosfato e crómio;• Absorver metais pesados.• Absorver amostras que utilizam o conjunto Crack LCW 902
40 °C	Aumenta a temperatura das células de amostra para 40 °C durante 10 minutos. Por exemplo, o programa de temperatura "40 °C, 10 minutos" (40 °C, 10 minutos) é utilizado para testes de formaldeído ou testes de alimentos enzimáticos.

Programas do utilizador

O instrumento tem seis programas de temperatura que são configuradas pelo utilizador (PRG1–PRG6).

Para configurar um programa de temperatura definido pelo utilizador:

1. Utilize as teclas para seleccionar um programa de temperatura definido pelo utilizador.
2. Prima **Prog** (Prog.) para aceder ao modo de programação.
3. Selecciona um nome com 4 caracteres para o programa. Prima a tecla esquerda para alterar o carácter. Prima a tecla de seta para a direita para mover o cursor para a posição seguinte. Prima **OK** para guardar a alteração.
4. Prima ou mantenha premidas as teclas de setas para cima ou para baixo para especificar a temperatura (37 a 150 °C). Prima **OK** para guardar a alteração.
5. Prima ou mantenha premidas as teclas de setas para cima ou para baixo para especificar a hora (0 a 480 minutos). Prima **OK** para guardar a alteração.
6. Prima **OK** para guardar o programa.

Manutenção

▲ ADVERTÊNCIA

Vários perigos. Não desmonte o aparelho para proceder à manutenção. Se for necessário limpar ou reparar os componentes internos, contacte o fabricante.

▲ AVISO

Perigo de danos pessoais. As tarefas descritas neste capítulo do manual devem ser efectuadas apenas por pessoal qualificado.

Limpeza do produto

Mantenha o produto limpo para obter um funcionamento contínuo e rigoroso.

▲ ADVERTÊNCIA

Perigo de incêndio. Não utilize produtos inflamáveis para efectuar a limpeza do instrumento.

▲ AVISO

Risco de queimaduras. Não limpe o instrumento quando estiver quente.

ATENÇÃO

Para evitar danos no instrumento, não utilize produtos de limpeza tais como terebintina, acetona ou produtos semelhantes para limpar o instrumento, incluindo o visor.

1. Desligue o instrumento e retire o cabo de alimentação da tomada de corrente.
2. Quando o instrumento arrefecer, limpe a superfície com um pano macio e húmido e com uma solução ligeira de sabão. Certifique-se de que não entra água no instrumento.

Se o líquido numa célula de amostra verter ou a célula de amostra romper:

1. Desligue o instrumento e retire o cabo de alimentação da tomada de corrente.
2. Diminua a temperatura do(s) bloco(s) térmico(s) e das células de amostra até arrefecerem.
3. Retire o líquido com uma pipeta. Não deixe que o líquido entre em contacto com a pele.
4. Mova o líquido para a eliminação correcta.
5. Utilize pinças para retirar qualquer vidro partido. Retire qualquer líquido restante no instrumento. Não deixe que o líquido entre em contacto com a pele.

Medir a temperatura do bloco de aquecimento

Meça a temperatura do bloco de aquecimento para certificar-se de que a temperatura indicada no visor é correcta.

A temperatura indicada no visor corresponde à temperatura numa célula de amostra fechada que contém um líquido. Se a temperatura do bloco de aquecimento aumentar, a temperatura do bloco de aquecimento, junto do aquecedor, pode ser superior à temperatura indicada no visor.

São necessárias as seguintes ferramentas:

- Célula de amostra (LCW906)

- Glicerol (anídrico), 5 mL

- Termómetro, tipo haste, termómetro, calibrado para uma temperatura entre 95 e 155 °C, tipo 67C e ASTM

Para medir a temperatura do bloco de aquecimento:

1. Encha uma célula de amostra limpa e vazia com glicerol e à temperatura ambiente.
2. Coloque o termómetro na célula de amostra até o termómetro tocar na parte inferior da célula de amostra.
3. Certifique-se de que o nível de glicerol é de 62 mm \pm 0,5 mm (2,44 pol. \pm 0,02 pol.) na parte inferior da célula de amostra quando o termómetro está dentro da célula de amostra.
4. Coloque a célula de amostra na abertura central da segunda fila do bloco de aquecimento.
5. Selecciona um programa de temperatura de 100 °C durante 60 minutos utilizando as teclas e, em seguida, prima **OK**.
6. Quando o bloco de aquecimento estiver à temperatura seleccionada (são emitidos dois sinais sonoros), a temperatura do termómetro tem de ser igual à indicada no visor.

Resolução de problemas

Consulte [Tabela 4](#) para obter informações acerca de mensagens de erros, possíveis causas e medidas correctivas.

Tabela 4 Mensagens de erro

Erro	Solução
O BLOCO ESTÁ DEMASIADO QUENTE! AGUARDE	A temperatura do bloco térmico é superior à temperatura seleccionada. Aguarde até que a temperatura do bloco térmico diminua.
ERRO DE INICIALIZAÇÃO	O instrumento apresenta uma avaria. Contacte o Serviço de assistência.

Acessórios e peças de substituição

Nota: Os números do Produto e Artigo podem variar consoante as regiões de venda. Para mais informações de contacto, contacte o distribuidor apropriado ou consulte o site web da empresa.

Componentes de substituição

Descrição	Quantidade	Item n°
Cobertura de protecção	1	LZT048

Technické údaje

Technické údaje podléhají změnám bez předchozího upozornění.

Technické parametry	Podrobnosti
Rozměry	25 x 14,5 x 31 cm (9,8 x 5,7 x 12,2 palce)
Hmotnost	Jednoduchý zahřívací blok: 2 kg Dvojitý zahřívací blok: 2,8 kg
Požadavky na napájení	100 - 240 V, +5 %/-15 %, 50/60 Hz, ochranná třída I
Vstup napájení	Jednoduchý zahřívací blok: 115 V: 300 VA; 230 V: 450 VA Dvojitý zahřívací blok: 115 V: 600 VA; 230 V: 900 VA
Skladovací teplota	-40 až +60 °C
Provozní teplota	10 až 45 °C (50 až 113 °F)
Provozní vlhkost	90 % (nekondenzující)
Rozsah přístroje	Teplota: 37 - 150 °C (98.6 - 302 °F)
Stabilita teploty	Časovač: 0 až 480 minut ± 1 °C (±2 °F)
Rychlost ohřevu	Z 20 na 148 °C za 10 minut (v zařízení DIN 38409-44)
Certifikace	CE, GS a cTUVus

Obecné informace

Revidovaná vydání jsou dostupná na internetových stránkách výrobce.

Bezpečnostní informace

Před vybalením, montáží a uvedením přístroje do provozu si prosím pozorně přečtete celý tento návod. Zvláštní pozornost věnujte všem upozorněním na možná nebezpečí a výstražným informacím. V opačném případě může dojít k vážným poraněním obsluhy a poškození přístroje.

Zajistěte, aby nedošlo k oslabení ochrany poskytované tímto vybavením a nepoužívejte je způsobem, který by byl v rozporu s pokyny v této příručce.


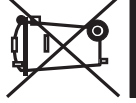
Informace o možném nebezpečí



▲ NEBEZPEČÍ	Označuje možnou nebo bezprostředně rizikovou situaci, jež může v případě, že ji nezabráníte, vést k usmrcení nebo vážnému zranění.
▲ REAG.	Upozorňuje na možné nebo skryté nebezpečné situace, jež by bez vhodných preventivních opatření mohly vést k úmrtí nebo vážnému poranění.
▲ POZOR	Upozorňuje na možnou nebezpečnou situaci, jež by mohla mít za následek menší nebo mírné poranění.

UPOZORNĚNÍ	Označuje situaci, která může způsobit poškození přístroje, pokud se nezabrání jejímu vzniku. Upozorňuje na informace vyžadující zvláštní pozornost.
-------------------	---

Výstražné symboly

Věnujte pozornost všem nálepkám a štítkům umístěným na zařízení. V opačném případě může dojít k poranění osob nebo poškození přístroje. Symbol, uvedený na přístroji, odkazuje na informaci o nebezpečí nebo nutnosti zachovávat opatrnost uvedenou v této příručce.

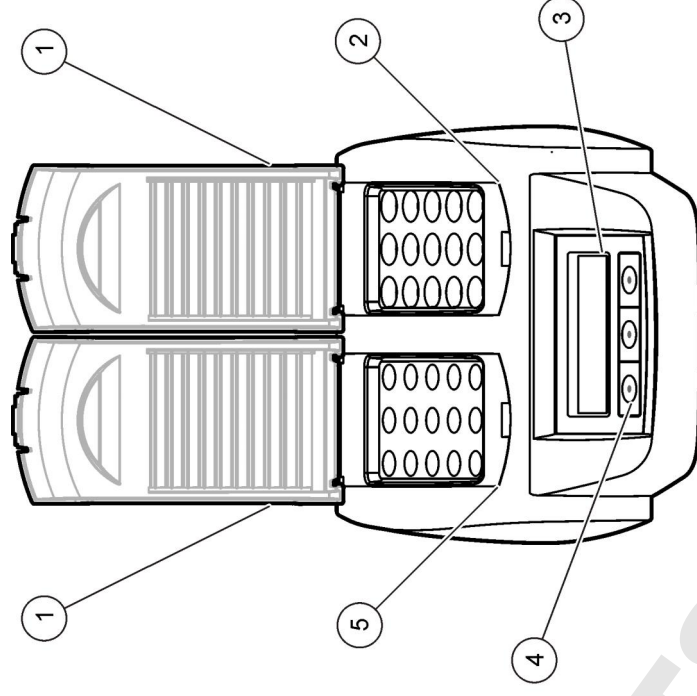
	Tento symbol, pokud je uveden na zařízení, odkazuje na provozní a/ nebo bezpečnostní informace uvedené v uživatelské příručce.
	Poznámka: Obrátte se prosím na výrobce nebo dodavatele zařízení a vyžádejte si pokyny, jak vrátit zařízení s prošlou životností, elektropřisloušenství dodané výrobcem a veškeré doplňkové položky k řádné likvidaci. Elektrické zařízení označené tímto symbolem se po 12. srpnu 2005 nesmí likvidovat prostřednictvím evropských systémů veřejného odpadu. V souladu s evropskými místními a národními předpisy (Směrnice EU 2002/98/ES) musí evropská uživatelská elektrických zařízení vrátit staré zařízení nebo zařízení s prošlou životností výrobci k likvidaci, a to zdarma.

	Tento symbol označuje místo, resp. součást, které by mohly být horké a jichž se je třeba dotýkat se zvýšenou opatrností.
	Tento symbol označuje, že označená položka vyžaduje ochranné uzemnění. Pokud není vybavena zástrčkou na kabelu, připevněte kladný pól uzemnění k tomuto terminálu (uzemnění zajišťuje sada kabelů pro USA).

Celkový přehled

Tento přístroj je vybaven jedním nebo dvěma zahřívacími bloky, které zvyšují teplotu roztoků v kulatých vialkách na vzorky na zadanou teplotu po zadanou dobu (Obr. 1). K dispozici jsou tři uložené programy teploty a šest programů teploty, které nakonfiguruje a uloží uživatel.

Obr. 1 Pohled zepředu



1 Ochranný kryt	3 Displej	5 Levý zahřívací blok
2 Pravý zahřívací blok	4 Tlačítka	

Instalace

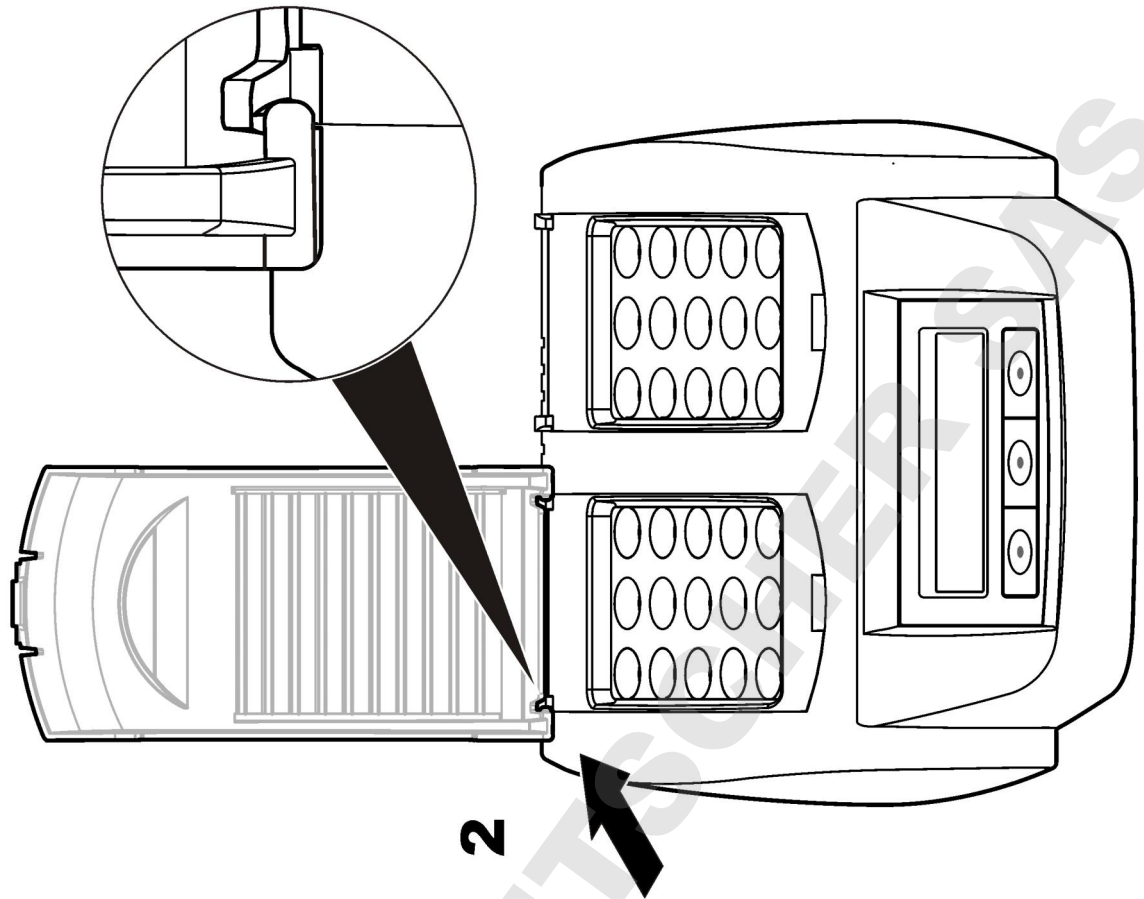
Instalace ochranných krytů

▲ REAG.

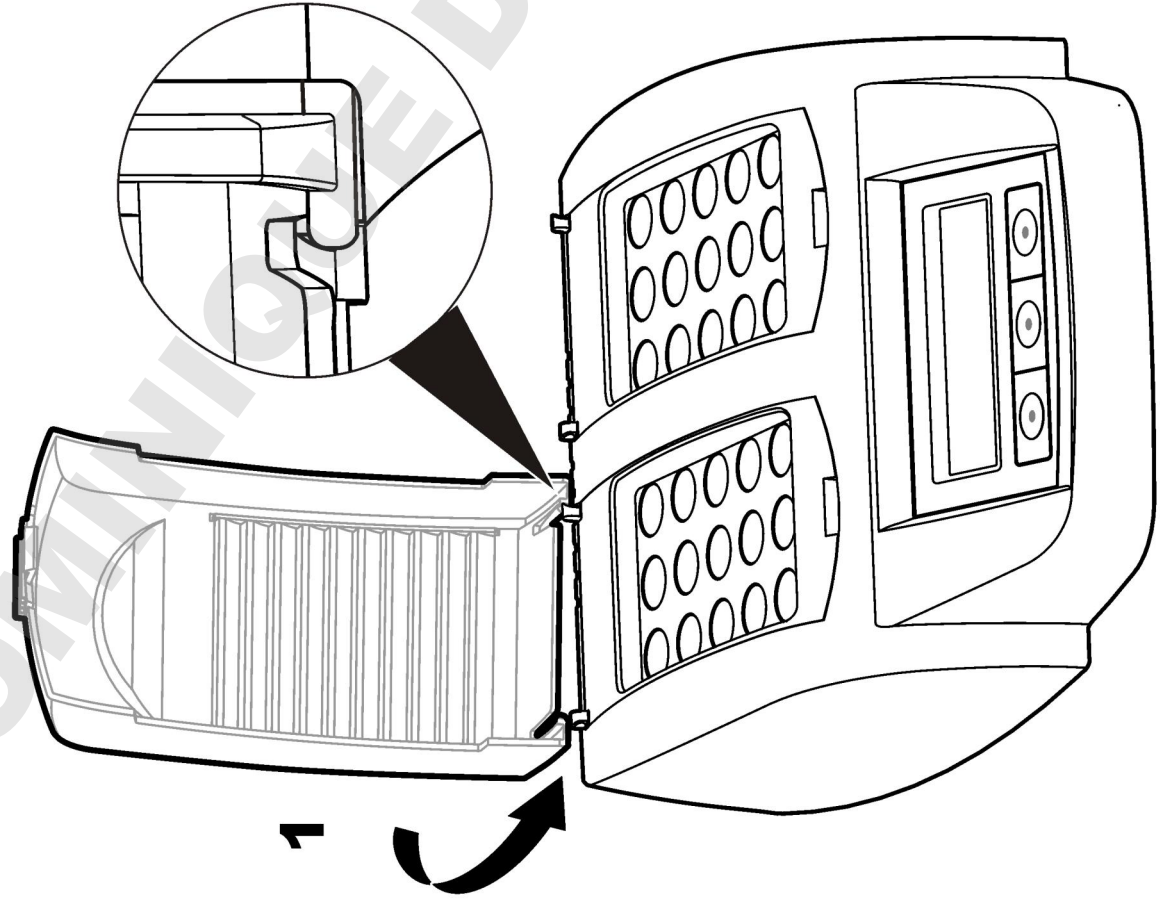
Riziko šoku a popálení. Ochranný kryt je třeba nainstalovat, aby nedošlo k osobnímu poranění. Zabraňuje popáleninám a kontaktu napájecího kabelu se zahřívacím blokem.

Viz. [ilustrovaný postup](#) Část na straně 53.

2



1

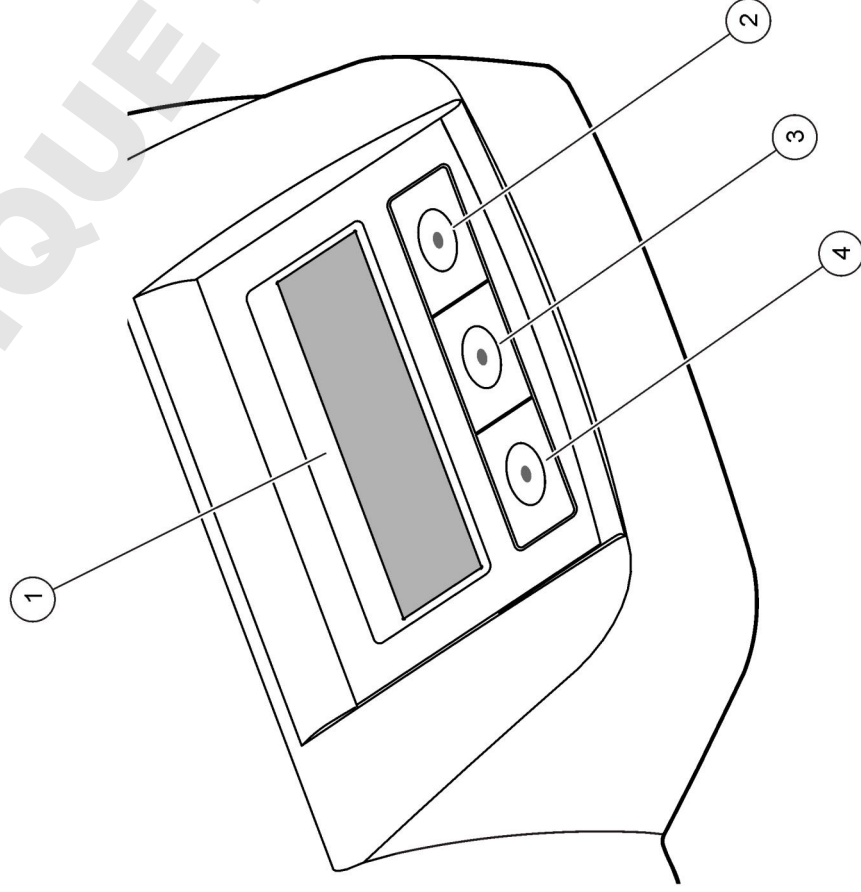


Uživatelské rozhraní a navigační tlačítka

Uživatelské rozhraní

Přístroj se ovládá pomocí tří tlačítek umístěných pod displejem (Obr. 2). Na displeji se zobrazuje funkce jednotlivých tlačítek. Pokud se u daného tlačítka nezobrazuje žádná funkce, znamená to, že tlačítko momentálně není aktivní.

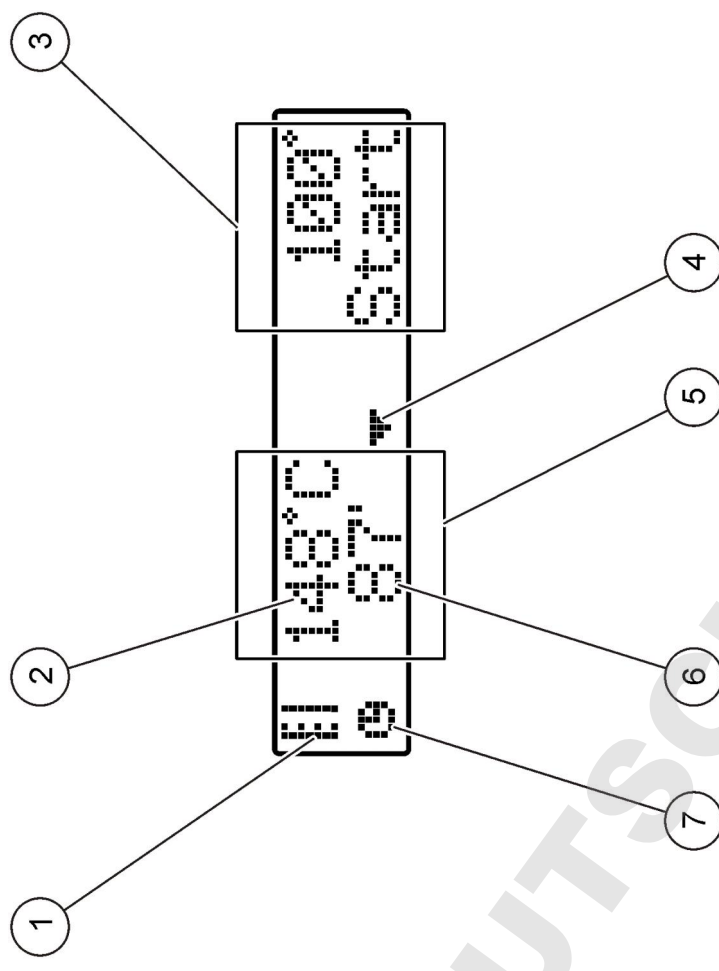
Obr. 2 Popis ovládacího panelu



1 Displej	3 Pro střední tlačítko
2 Pravé tlačítko	4 Levé tlačítko

Popis displeje

Obr. 3 Displej obrazovky, když je program aktivní pouze v levém zahřívacím bloku



1 Symbol teploměru	5 Levý zahřívací blok
2 Teplota zahřívacího bloku	6 Zbývajcí čas
3 Pravý zahřívací blok	7 Symbol časovače
4 Šipka dolů (slouží k výběru programu)	

Tabulka 1 Symboly teploměru

Symbol	Popis
	Zahřívací blok zvyšuje teplotu.
	Zahřívací blok je na vybrané teplotě.
	Zahřívací blok snižuje teplotu.

Spuštění

Zapněte přístroj

UPOZORNĚNÍ

Přístroj rychle nevyplínejte a nezapínejte, protože by mohlo dojít k jeho poškození. Před dalším zapnutím přístroje vždy počkejte přibližně 20 sekund.

1. Přístroj položte na stabilní, rovný povrch odolný proti teplotám.
2. Zapojte napájecí kabel do zástrčky v zadní části přístroje.
3. Zapojte napájecí kabel do zdířky se zemnicím kontaktem.
4. Stisknutím spínače napájení v zadní části přístroje přístroj zapněte.
Při prvním zapnutí přístroje se zobrazí obrazovka pro výběr jazyka. Viz [Výběr jazyka](#) Část na straně 55.

Výběr jazyka

1. Podržte levé tlačítko a zapněte přístroj.
2. Stisknutím tlačítka se šipkou vpravo procházejte nabídku. Po dosažení konce nabídky se displej vrátí na její začátek.
3. Po zobrazení správného jazyka stiskněte tlačítko pro daný jazyk. Viz [Tabulka 2](#).

Tabulka 2 Nastavení jazyka

Nastavení	Jazyk	Nastavení	Jazyk
GB	Angličtina	NL	Holandština
D	Němčina	S	Švédština
F	Francouzština	PL	Polsština
I	Italština	DK	Dánština
E	Španělština		

Nastavení kontrastu displeje

1. Podržte prostřední tlačítko a zapněte přístroj.
2. Hodnotu kontrastu měňte stisknutím nebo podržením tlačítka se šipkou nahoru a dolů.
3. Změnu uložte stisknutím tlačítka **OK**.

Provoz

▲ REAG.

Nebezpečí expozice chemikáliím. Řiďte se bezpečnostními předpisy laboratoře a při práci s konkrétními chemikáliemi používejte veškeré vybavení určené pro osobní bezpečnost. Bezpečnostní protokoly viz aktuální datové bezpečnostní listy materiálů (MSDS).

Rutiní provoz

▲ POZOR

Riziko popálení. Nevkládejte prsty do žádného otvoru v zahřívacím bloku. Před zvýšováním teploty zahřívacího bloku zavřete ochranný kryt a během provozu vždy dbejte na to, aby byl ochranný kryt zavřený.

▲ POZOR

Riziko popálení. Vialky na vzorky jsou horké. Noste tepelně izolační materiál (například rukavice nebo návlčky na prsty). Nevýjímajte vialku, která má vyšší teplotu než 80 °C. Do kolorimetru nevkládejte vialku, která má vyšší teplotu než 80 °C.

▲ POZOR

Chemické nebezpečí. Pokud dojde k poškození vialky, dbejte na to, aby nedošlo ke kontaktu tekutiny s pokožkou. Při odstraňování chemických výparů podle potřeby použijte digestoř.

UPOZORNĚNÍ

Dbejte na to, aby byly otvory v tomto zahřívacím bloku suché, aby nedošlo k poškození vialky a přístroje. Zcela vysušte vnější povrch vialek.

UPOZORNĚNÍ

Pokud dojde k náhodnému vyjití nebo poškození vialky, ihned odpojte zdroj napájení, aby se přístroj nepoškodil. Pak přístroj vyčistěte. Viz [Čištění přístroje](#) Část na straně 57.

UPOZORNĚNÍ

Nezakrývejte větrací otvory na ochranném krytu. Přístroj a vialky se mohou příliš zahřát a snížit přesnost měření.

1. Připravte vialky se zkušebními vzorkem podle pokynů v postupu pro analýzu.
2. Vialky uzavřete víčkem.
3. Zcela vysušte vnější povrch vialek.
4. Zapněte přístroj a otevřete ochranný kryt. Na displeji se objeví poslední vybraný program teploty.
5. Vložte vialky do správného zahřívacího bloku a zavřete ochranný kryt.
6. Pomocí tlačítek vyberte správný program teploty (a dobu vyhřívání, pokud se používá) a pak stiskněte tlačítko **OK**. Viz [Uložené programy](#) Část na straně 56. Pokud jsou k dispozici dva zahřívací bloky, program teploty se vybírá samostatně pro každý z bloků.

Teplota zahřívacího bloku se zvýší na vybranou hodnotu a čas se automaticky odpočítá na nulu (0). Po dokončení programu se ozvou tři pípnutí a zahřívací tělísko se vypne.

Poznámka: *Chcete-li program zastavit, dvakrát stiskněte tlačítko pod programem.*

Uložené programy

[Tabulka 3](#) uvádí popisy uložených programů teploty.

Tabulka 3 Uložené programy

Program	Popis
COD	Zvýší teplotu buněk se vzorky na 148 °C za 120 minut. Ve fázi chlazení se ozvou čtyři pípnutí, když jsou buňky se vzorky na 80 °C. Vyděte a opatrně několikrát převraťte buňky se vzorky. Teprve pak nechte poklesnout jejich teplotu ve stojanu. Program teploty COD lze použít u všech testů se vzorky TOC.
100 °C	Zvýší teplotu buněk se vzorky na 100 °C za 10, 60 nebo 120 minut. Program teploty „100 °C, 60 minut“ například slouží k provedení následujících akcí: <ul style="list-style-type: none">• Zjištění fosfátů a chrómu• Zpracování těžkých kovů• Zpracování vzorků pomocí sady LCW 902 Crack
40 °C	Zvýší teplotu buněk se vzorky na 40 °C za 10 minut. Program teploty „40 °C, 10 minut“ například slouží pro test formaldehydu nebo enzymatických potravin.

Uživatelské programy

Přístroj má šest programů teploty, které konfiguruje uživatel (PRG1–PRG6).

Konfigurace uživatelského programu teploty:

1. Pomocí tlačítek vyberte uživatelský program teploty.
2. Stisknutím tlačítka **Prog** přejděte do režimu programování.
3. Vyberte čtyřmístný název programu. Stisknutím levého tlačítka změňte znak. Stisknutím tlačítka se šipkou vpravo přesuňte kurzor na další pozici. Změnu uložte stisknutím tlačítka **OK**.
4. Stisknutím nebo podržením tlačítka se šipkou nahoru nebo dolů nastavte teplotu (37 až 150 °C). Změnu uložte stisknutím tlačítka **OK**.
5. Stisknutím nebo podržením tlačítka se šipkou nahoru nebo dolů nastavte čas (0 až 480 minut). Změnu uložte stisknutím tlačítka **OK**.
6. Stisknutím tlačítka **OK** program uložte.

Údržba

▲ REAG.

Různá nebezpečí. Nerozebírejte přístroj za účelem údržby či oprav. Pokud je nutné vyčistit nebo opravit vnitřní součásti, obraťte se na výrobce.

▲ POZOR

Nebezpečí poranění osob. Práce uvedené v této kapitole smí provádět pouze dostatečně kvalifikovaný personál.

Čištění přístroje

Udržujte přístroj čistý, aby byl zajištěn nepřetržitý a správný provoz.

▲ REAG.

Nebezpečí požáru. K čištění přístroje nepoužívejte hořlavé látky.

▲ POZOR

Riziko popálení. Přístroj nečistěte, když je horký.

UPOZORNĚNÍ

K čištění přístroje včetně displeje nepoužívejte látky, jako je terpentýn, aceton nebo podobné produkty, aby nedošlo k poškození přístroje.

1. Přístroj vypněte a odpojte napájecí kabel od zdroje napájení.
2. Když je přístroj chladný, vyčistěte jeho povrch jemným navlhčeným hadříkem a slabým mýdlovým roztokem. Dbejte na to, aby do přístroje nevnikla voda.

Pokud dojde k vyjití tekutiny do vialky nebo k prasknutí vialky, postupujte takto:

1. Přístroj vypněte a odpojte napájecí kabel od zdroje napájení.
2. Nechte klesat teplotu zahřívacích bloků a vialek, dokud nevyhladnou.
3. Tekutinu odstraňte pipetou. Zabraňte styku tekutiny s pokožkou.
4. Tekutinu odpovídajícím způsobem zlikvidujte.
5. Rozbité sklo odeberte pinzetou. Odstraňte jakoukoli zbývající tekutinu z přístroje. Zabraňte styku tekutiny s pokožkou.

Měření teploty zahřívacího bloku

Změřením teploty zahřívacího bloku se ujistíte, zda je teplota uvedená na displeji správná.

Teplota uvedená na displeji představuje teplotu v uzavřené vialce, která je naplněna tekutinou. Když se teplota zahřívacího bloku zvyšuje, teplota zahřívacího bloku poblíž topného tělíska může být vyšší než teplota uvedená na displeji.

Potřebné nástroje:

- Vialka (LCW906)
- Glycerol (bezdvořý), 5 ml
- Teploměr, tyčinkový, kalibrováný pro 95 až 155 °C, typ 67C podle ASTM

Postup pro měření teploty zahřívacího bloku:

1. Naplňte čistou prázdnou vialku glycerolem, který má pokojovou teplotu.
2. Teploměr vložte do vialky, dokud se nedotkne jejího dna.
3. Hladina glycerolu musí být 62 mm ± 0,5 mm ode dna vialky, když je v ní vložený teploměr.
4. Vialku vložte do středního otvoru druhé řady zahřívacího bloku.
5. Pomocí tlačítek spusťte program teploty 100 °C na 60 minut. Potom stiskněte tlačítko **OK**.
6. Pokud je zahřívací blok na vybrané teplotě (zazní dvě pípnutí), měla by být teplota na teploměru stejná jako teplota zobrazená na displeji.

Poruchy, jejich příčiny a odstraňování

Chybové zprávy, možné příčiny a opravné akce uvádí [Tabulka 4](#).

Tabulka 4 Hlášení o poruchách

Porucha	Roztok
BLOCK IS TOO HOT! PLEASE WAIT (BLOK JE PŘÍLIŠ HORKÝ! POČKEJTE PROŠÍM)	Teplota zahřívacího bloku je vyšší než vybraná teplota. Počkejte, až teplota zahřívacího bloku poklesne.
INIT ERROR (VNITŘNÍ CHYBA)	Přístroj je vadný. Obrat'te se na zákaznický servis.

Náhradní díly a příslušenství

Poznámka: Čísla produktů a položek se mohou v různých regionech prodeje lišit.
Pokud potřebujete kontaktní informace, obraťte se na příslušného dodavatele nebo
se podívejte na webovou stránku společnosti.

Náhradní díly

Popis	Množství	Položka č.
Ochranný kryt	1	LZT048

Specifikationer

Specifikationerne kan ændres uden varsel.

Specifikation	Detaljer
Dimensioner	25 x 14,5 x 31 cm
Vægt	Enkelt varmeblok: 2 kg (4,4 lb) Dobbelt varmeblok: 2,8 kg (6,17 lb)
Strøm	100–240 V, +5 %/–15 %, 50/60 Hz, beskyttelsesklasse I
Indgangseffekt	Enkelt varmeblok: 115 V: 300 VA, 230 V: 450 VA Dobbelt varmeblok: 115 V: 600 VA, 230 V: 900 VA
Opbevaringstemperatur	–40 til +60 °C (40 til +140 °F)
Driftstemperatur	10 til 45°C (50 til 113°F)
Luffugtighed, drift	90 % (uden kondensering)
Måleområde	Temperatur: 37 til 150 °C (98,6 til 302 °F)
Temperaturstabilitet	Timer: 0 til 480 minutter ± 1 °C (2 °F)
Opvarmingshastighed	Fra 20 til 148 °C (68 til 298 °F) på 10 min (til DIN 38409–44)
Certificering	CE, GS og cTUVus

Generelle oplysninger

Reviderede udgaver kan findes på producentens webside.

Oplysninger vedr. sikkerhed

Læs hele manualen, inden udpakning, installation eller betjening af dette udstyr. Overhold alle farehensvisninger og advarsler. Undladelse heraf kan medføre, at brugeren kommer alvorligt til skade eller beskadigelse af apparatet.


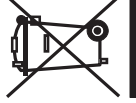
Kontroller, at den beskyttelse, som dette udstyr giver, ikke forringes. Du må ikke bruge eller installere dette udstyr på nogen anden måde end den, der er angivet i denne manual.



Sikkerhedshensvisninger

▲ FARE	Angiver en eventuel eller overhængende farlig situation, der vil medføre dødsfald eller alvorlige kvæstelser, hvis den ikke undgås.
▲ ADVARSEL	Angiver en potentiel eller umiddelbart farlig situation, som kan resultere i død eller alvorlig tilskadekomst, hvis den ikke undgås.
▲ FORSIGTIG	Indikerer en potentiel farlig situation, der kan resultere i mindre eller moderat tilskadekomst.
BEMÆRKNING	Angiver en situation, der kan medføre skade på instrumentet, hvis ikke den undgås. Oplysninger, der er særligt vigtige.

Sikkerhedsmærkater

Læs alle skilte og mærkater, som er placeret på apparatet. Der kan opstå person- eller instrumentskade, hvis forholdsreglerne ikke respekteres. Hvis der er placeret et symbol på apparatet, kan det findes i brugermanualen sammen med fare- eller forsigtighedsanvisningerne.

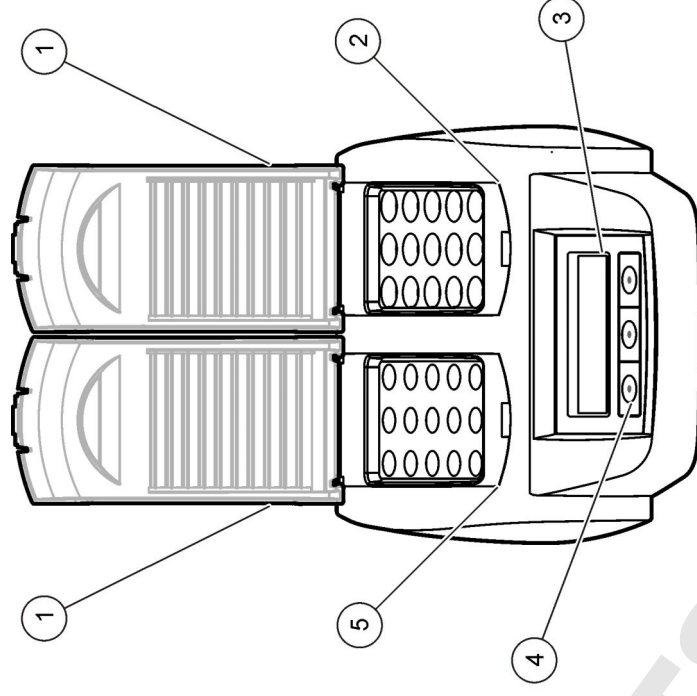
	Hvis dette symbol findes på instrumentet, henviser det til instruktionsmanualen vedrørende drifts- og/eller sikkerhedsoplysninger.
	BEMÆRK: Kontakt udstyrproducenten eller leverandøren og få vejledning vedrørende aflevering af udtjent udstyr, producentleveret elektrisk tilbehør og alle andre genstande til genbrug eller korrekt bortskaffelse. Elektrisk udstyr markeret med dette symbol må ikke bortskaffes i det offentlige europæiske renovationssystem efter den 12. august 2005. I overensstemmelse med europæiske lokale og nationale forordninger (EU-direktiv 2002/98/EF) skal brugere af elektrisk udstyr nu returnere gammelt eller udtjent udstyr til producenten til bortskaffelse. Dette koster ikke brugeren noget.

	Dette symbol angiver, at den afmærkede del kan være varm og skal berøres med forsigtighed.
	Dette symbol angiver, at der kræves en beskyttende jordforbindelse til det markerede element. Hvis det ikke sker via et stik på et kabel, skal den positive jord forbindes til dette stik (Der er jordforbindelse i det amerikanske lednings sæt).

Produktoversigt

Instrumentet har én eller to varmeblokke, der hæver temperaturen i opløsninger i runde prøveceller til en angivet temperatur i en angivet tidsperiode (Figur 1). Der er tre lagrede temperaturprogrammer og seks temperaturprogrammer, der er konfigureret af brugeren og gemt.

Figur 1 Set forfra



1	Beskyttelseslåg	3	Skærm	5	Venstre varmeblok
2	Højre varmeblok	4	Taster		

Installation

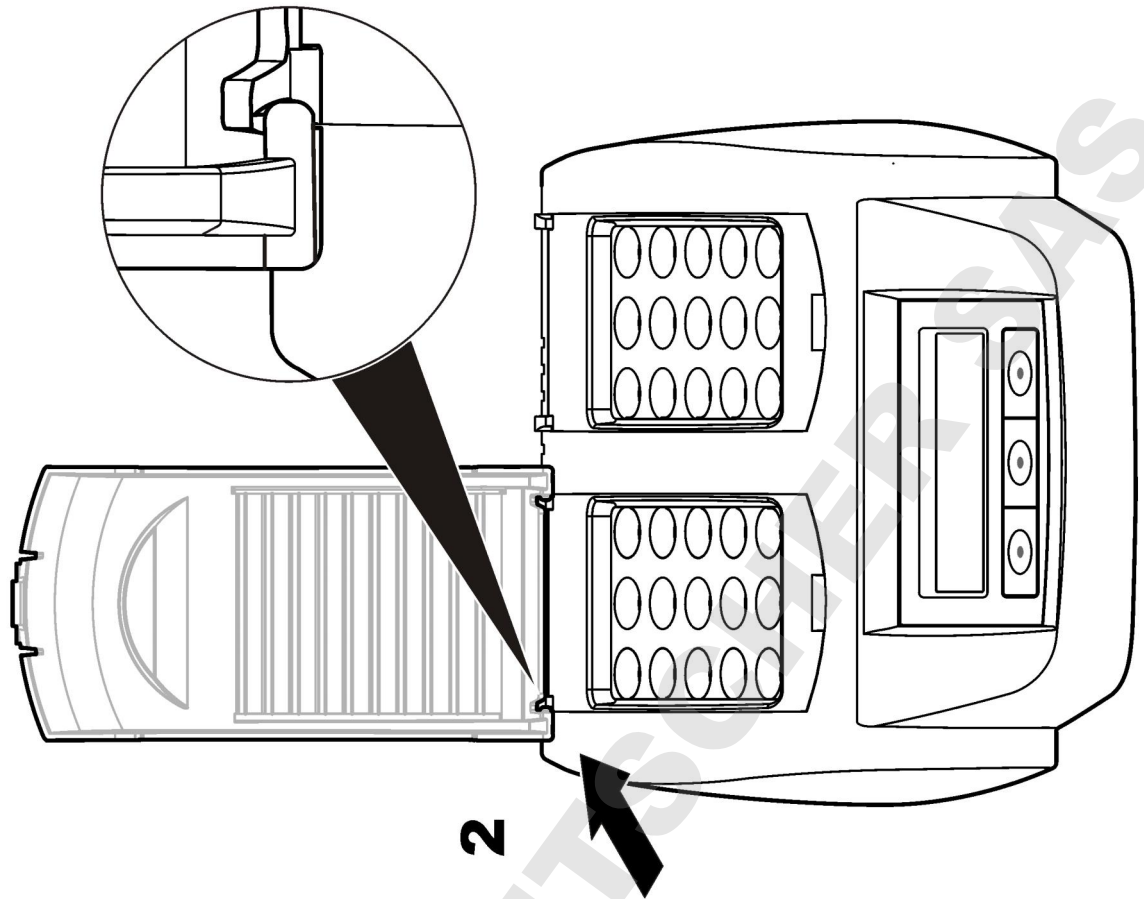
Monter beskyttelseslågene

▲ ADVARSEL

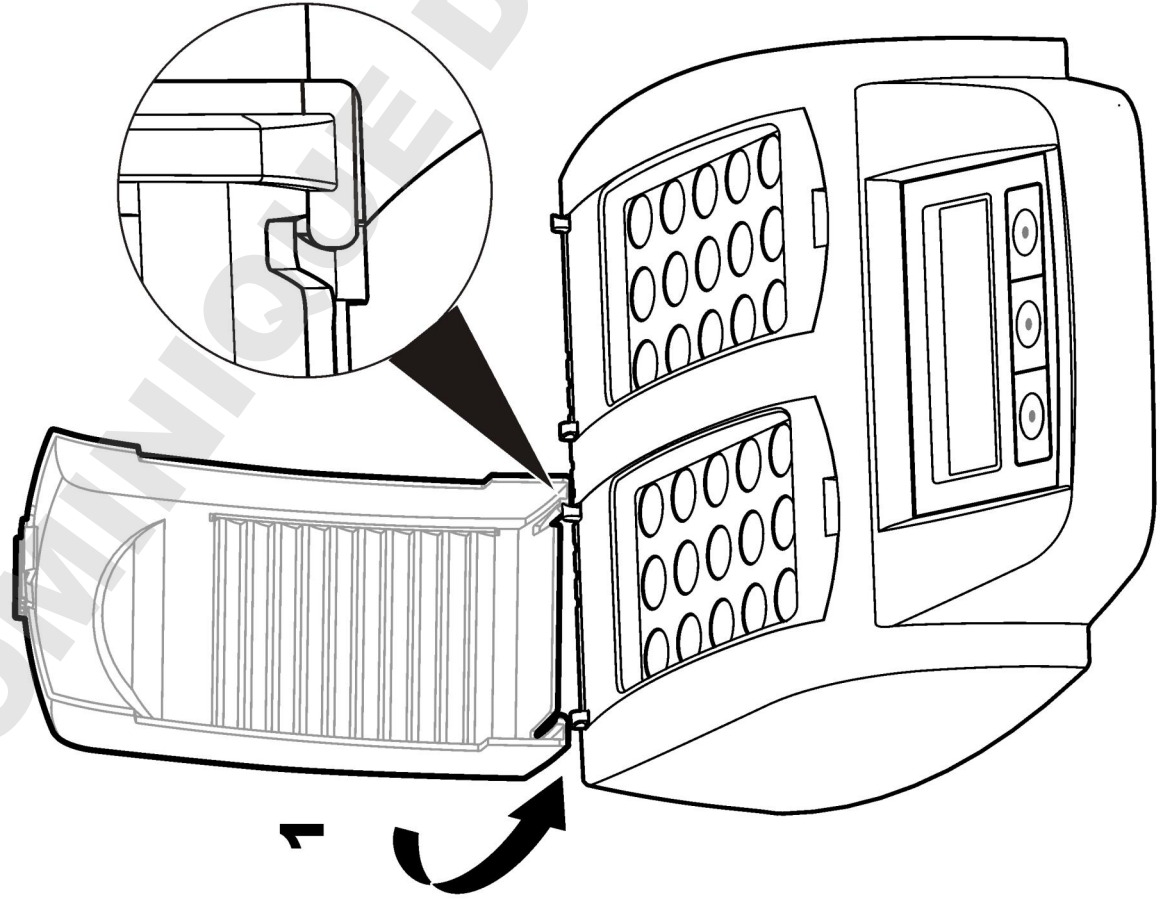
Fare for stød eller brandsår. Beskyttelseslåget skal være monteret for at forhindre personskade. Beskyttelseslåget beskytter mod brandsår og forhindrer, at strømledningen kommer i kontakt med varmeblokken.

Se [tegnings](#) på side 61.

2



1

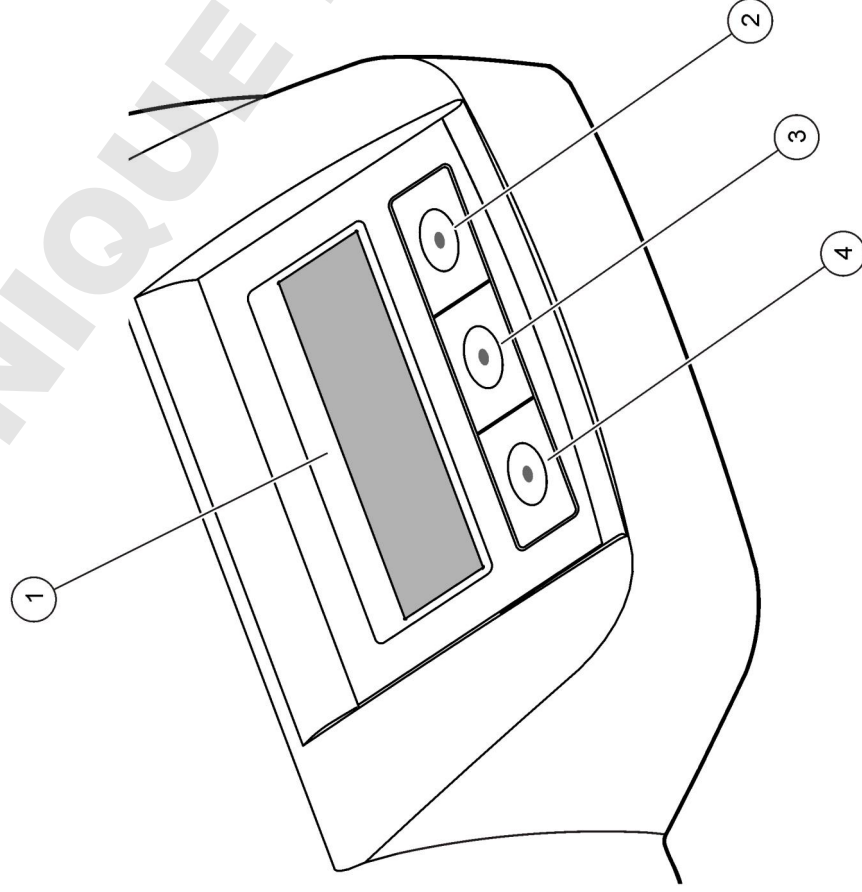


Brugergrenseflade og navigation

Brugerflade

Instrumentet styres ved hjælp af tre taster, der er placeret under skærmen (Figur 2). Funktionen af hver tast er vist på skærmen. Hvis der ikke vises nogen funktion for en tast, er tasten ikke aktiv i øjeblikket.

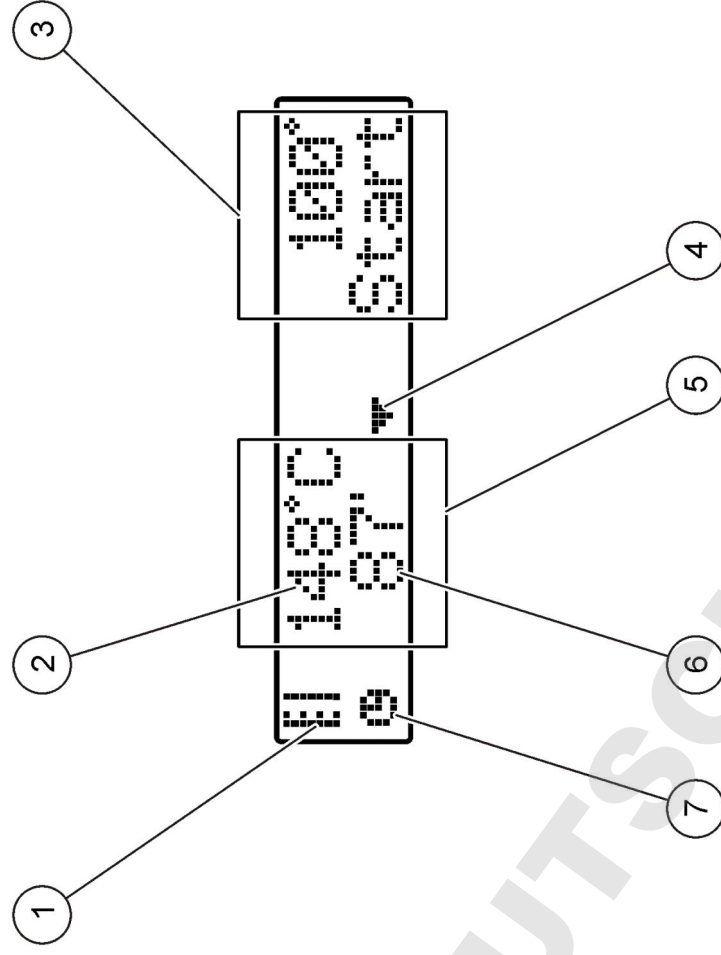
Figur 2 Beskrivelse af tastatur



1 Skærm	3 Midterste tast
2 Højre tast	4 Venstre tast


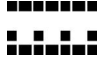

Skærmbeskrivelse

Figur 3 Skærmvisning, når et program kun er aktivt på den venstre varmeblok



1 Termometersymbol	5 Venstre varmeblok
2 Temperatur i varmeblok	6 Resterende tid
3 Højre varmeblok	7 Timersymbol
4 Pil ned (bruges til at vælge program)	

Tabel 1 Termometersymboler

Symbol	Beskrivelse
	Varmeblokkens temperatur stiger.
	Varmeblokken har nået den valgte temperatur.
	Varmeblokkens temperatur falder.

Opstart

Tænd instrumentet

BEMÆRKNING

Tænd og sluk ikke instrumentet hurtigt, da det kan skade instrumentet. Vent altid ca. 20 sekunder, inden du tænder instrumentet igen.

1. Sæt instrumentet på en stabil, plan og varmebestandig overflade.
2. Slut netledningen til strømstikket på bagsiden af instrumentet.
3. Slut netledningen til et strømstik med jord.
4. Tryk på tænd/sluk-knappen på instrumentets bagside for at tænde for instrumentet.

Første gang instrumentet tændes, vises skærmbilledet til valg af sprog. Se [Vælg sproget](#) på side 63.

Vælg sproget

1. Hold den venstre tast ned, og tænd instrumentet.
2. Tryk på den højre piletast for at rulle gennem menuen. Skærmbilledet går tilbage til starten af menuen ved slutningen af menuen.
3. Tryk på tasten for sproget, når det korrekte sprog vises. Se [Tabel 2](#).

Tabel 2 Sprogindstillinger

Indstilling	Language (Sprog)	Indstilling	Language (Sprog)
GB	Engelsk	NL	Hollandsk
D	Tysk	S	Svensk
F	Fransk	PL	Polsk
I	Italiensk	DK	Dansk
E	Spansk		

Indstil skærmmkontrasten

1. Hold den midterste tast nede, og tænd instrumentet.
2. Tryk på pil op- og pil ned-tasterne, og hold dem nede for at ændre kontrastværdien.
3. Tryk på **OK** for at gemme ændringen.

Betjening

▲ ADVARSEL

Risiko for at blive udsat for kemiske stoffer Overhold laboratoriets sikkerhedsprocedurer, og bær alt det personlige beskyttelsesudstyr, der er nødvendigt for at beskytte dig mod de kemikalier, du bruger. Se sikkerhedsdatabladet (MSDS) for sikkerhedsprotokoller.

Rutineoperation

▲ FORSIGTIG

Brandsårsfare. Anbring ikke en finger i en åbning på varmeblokken. Luk beskyttelseslåget, før temperaturen i varmeblokken forøges, og hold altid beskyttelseslåget lukket under drift.

▲ FORSIGTIG

Brandsårsfare. Prøveceller er varme. Brug varmeisolerende materialer (f.eks. handsker eller fingertutter). Fjern ikke en prøvecelle, der er varmere end 80 °C. Sæt ikke en prøvecelle, der er varmere end 80 °C i et kolorimeter.

▲ FORSIGTIG

Kemisk fare. Hvis en prøvecelle går i stykker, skal du sørge for ikke at få væske på huden. Brug et aftrækskab om nødvendigt for at fjerne kemiske dampe.

BEMÆRKNING

Åbningerne på varmeblokken skal holdes tørre for at forhindre, at prøvecellen og instrumentet beskadiges. Tør ydersiden af prøvecellerne helt af.

BEMÆRKNING

Hvis der spildes ved et uheld, eller hvis en prøvecelle går i stykker, skal netledningen straks fjernes for at forhindre, at instrumentet beskadiges, og derefter skal instrumentet renses. Se [Rengør instrumentet](#) på side 65.

BEMÆRKNING

Tildæk ikke ventilationssprækkerne i beskyttelseslåget. Instrumentet og prøvecellerne bliver muligvis for varme, og det nedsætter målingens nøjagtighed.

1. Klargør prøvecellerne som beskrevet i analyseproceduren.
2. Luk prøvecellerne med hæften.
3. Tør ydersiden af prøvecellerne helt af.
4. Tænd for instrumentet, og åbn beskyttelseslåget. Det eller de senest valgte temperaturprogrammer vises på skærmen.
5. Sæt prøvecellerne i den korrekte varmeblok, og luk beskyttelseslåget.
6. Vælg det korrekte temperaturprogram (og digestionsperiode, hvis det er relevant) vha. tasterne, og tryk derefter på **OK**. Se i [Gemte programmer](#) på side 64. Temperaturprogrammet vælges uafhængigt for hver varmeblok, når der er to varmeblokke.

Temperaturen i varmeblokken forøges til den valgte temperatur, og timeren tæller derefter automatisk ned til nul (0). Der høres tre bip, og varmeren slukker, når programmet er udført.

BEMÆRK: Tryk to gange på tasten nedenfor programmet for at stoppe et program.

Gemte programmer

[Tabel 3](#) giver beskrivelser af de gemte temperaturprogrammer.

Tabel 3 Gemte programmer

Program	Beskrivelse
COD	Forøger temperaturen for prøvecellerne til 148 °C i 120 minutter. I afkølingsfasen høres der fire bip, når prøvecellerne er 80 °C. Fjern, og vend omhyggeligt prøvecellerne om flere gange, før de får lov til at køle af i et rack. COD-temperaturprogrammet kan bruges til alle COD-prøvecelletest.
100 °C	Forøger temperaturen i prøvecellerne til 100 °C i 10, 60 eller 120 minutter. Temperaturprogrammet "100 °C, 60 minutter" bruges f.eks. til: <ul style="list-style-type: none">• Identificering af fosfat og chrom• Opløsning af tungmetaller• Opløsning af prøver ved hjælp af LCW 902 Crack-sættet
40 °C	Forøger temperaturen for prøvecellerne til 40 °C i 10 minutter. Temperaturprogrammet "40 °C, 10 minutter" bruges f.eks. til formaldehydtest eller enzymatiske fødevarerest.

Brugerprogrammer

Instrumentet har seks temperaturprogrammer, der er konfigureret af brugeren (PRG1–PRG6).

Sådan konfigureres et brugertemperaturprogram:

1. Vælg et brugertemperaturprogram ved hjælp af tasterne.
2. Tryk på **Prog** for at åbne programmeringsilstand.
3. Vælg et navn på 4 tegn til programmet. Tryk på venstre tast for at ændre tegnet. Tryk på højre pilefaste for at flytte markøren til næste position. Tryk på **OK** for at gemme ændringen.
4. Tryk på pil op- og pil ned-tasterne, og hold dem nede, for at indstille temperaturen (37 til 150 °C). Tryk på **OK** for at gemme ændringen.
5. Tryk på pil op- og pil ned-tasterne, og hold dem nede, for at indstille tiden (0 til 480 minutter). Tryk på **OK** for at gemme ændringen.
6. Tryk på **OK** for at gemme programmet.

Vedligeholdelse

▲ ADVARSEL

Flere risici Du må ikke skille instrumentet ad ved vedligeholdelse eller service. Kontakt producenten, hvis de interne komponenter skal rengøres eller repareres.

▲ FORSIGTIG

Risiko for personskade. Kun kvalificeret personale må udføre de opgaver, som er beskrevet i dette afsnit i brugervejledningen.

Rengør instrumentet

Hold instrumentet rent for at få en kontinuerlig og præcis funktion.

▲ ADVARSEL

Risiko for brand. Brug ikke brændbare stoffer til at rengøre instrumentet.

▲ FORSIGTIG

Brandsårsfare. Rens ikke instrumentet, når det er varmt.

BEMÆRKNING

Brug ikke rengøringsmidler, f.eks. terpentin, acetone eller lignende produkter, til at rengøre instrumentet, herunder skærmen, for at undgå at beskædige instrumentet.

1. Sluk for instrumentet, og tag netledningen ud.
2. Når instrumentet er kølet af, skal instrumentets overflade rengøres med en blød, fugtig klud og en mild sæbeopløsning. Pas på, at der ikke kommer vand ind i instrumentet.

Hvis væsken i en prøvecelle løber over, eller der går hul på en prøvecelle:

1. Sluk for instrumentet, og tag netledningen ud.
2. Lad temperaturen i varmeblokken(e) og prøvecellerne falde, så enhederne er køllige.
3. Fjern væsken med en pipette. Væsken må ikke berøre huden.
4. Flyt væsken til det korrekte bortskaffelsessted
5. Fjern ituslået glas med pincet. Fjern eventuel overskydende væske på instrumentet. Væsken må ikke berøre huden.

Mål temperaturen på varmeblokken

Mål temperaturen på varmeblokken for at sikre, at temperaturen på skærmen er korrekt.

Den temperatur, som vises på skærmen, er temperaturen i en lukket prøvecelle, der er fyldt med en væske. Når temperaturen i varmeblokken stiger, er temperaturen i varmeblokken i nærheden af varmeenheden muligvis større end den temperatur, der vises på skærmen. Nødvendige værktøjer:

- Prøvecelle (LCW906)
- Glycerol (vandfri), 5 ml
- Termometer, stilktype, kalibreret til 95 til 155 °C (203 til 311 °F), type 67C til ASTM

Sådan måles temperaturen på varmeblokken:

1. Fyld en ren, tom prøvecelle med glycerol, der har rumtemperatur.
2. Stik termometeret ned i prøvecellen, indtil det rører bunden af prøvecellen.
3. Kontrollér, at niveauet i glycerolen er 62 mm ± 0,5 mm (2,44" ± 0,02") fra bunden af prøvecellen, når termometeret er i prøvecellen.
4. Anbring prøvecellen i midteråbningen af den anden række i varmeblokken.
5. Start et temperaturprogram på 100 °C i 60 minutter ved hjælp af tasterne, og tryk derefter på **OK**.
6. Når varmeblokken når den valgte temperatur (der høres to bip), skal termometertemperaturen være den samme som den temperatur, der vises på skærmen.

Fejlsøgning

Se [Tabel 4](#) for at få oplysninger om fejlmeddelelser, mulige årsager og korrigerende handlinger.

Tabel 4 Fejlmeddelelser

Fejl	Opløsning
BLOCK IS TOO HOT! (BLOK ER FOR VARM!) PLEASE WAIT (VENT)	Temperaturen i varmeblokken er større end den valgte temperatur. Vent, indtil temperaturen i varmeblokken falder.
INIT ERROR (INIT-FEJL)	Instrumentet er defekt. Kontakt kundeservice.

Reserve dele og tilbehør

BEI MÆRK: Produkt- og varenumre kan variere i visse salgsregioner. Kontakt den relevante distributør, eller se virksomhedens webside for kontaktinformation.

Reserve dele

Beskrivelse	Mængde	Varenr.
Beskyttelseslåg	1	LZT048

Specificaties

Specificaties zijn onderhevig aan wijzingen zonder voorafgaande mededeling.

Specificatie	Details
Afmetingen	25 x 14,5 x 31 cm (9,8 x 5,7 x 12,2 inch)
Gewicht	Enkel verwarmingsblok: 2 kg (4,4 lb) Dubbel verwarmingsblok: 2,8 kg (6,17 lb)
Voeding	100–240 Vac, +5%/–15%, 50/60 Hz, beschermingsklasse I
Opgenomen vermogen	Enkel verwarmingsblok: 115 Vac: 300 VA; 230 Vac: 450 VA Dubbel verwarmingsblok: 115 Vac: 600 VA; 230 Vac: 900 VA
Temperatuurbereik opslag	–40 tot +60 °C (–40 tot +140 °F)
Temperatuurbereik gebruik	10 tot 45 °C (50 tot 113 °F)
Luchtvochtigheid gebruik	90% (niet-condenserend)
Instellingen	Temperatuur: 37 tot 150 °C (98,6 tot 302 °F) Timer: 0 tot 480 minuten
Nauwkeurigheid temperatuur	± 1 °C (2 °F)
Opwarm snelheid	Van 20 tot 148 °C (68 tot 298 °F) in 10 minuten volgens DIN 38409-44)
Certificering	CE, GS en cTUVus

Algemene informatie

Gewijzigde versies kunnen op de website van de fabrikant worden gevonden.

Veiligheidsinformatie

Lees deze handleiding voor het instrument uit te pakken, te installeren of te gebruiken. Let op alle waarschuwingen. Wanneer u dit niet doet, kan dit leiden tot ernstig letsel of schade aan het instrument resulteren.


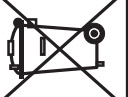


Controleer voor gebruik of het instrument niet beschadigd is. Het instrument mag op geen andere wijze gebruikt worden dan als in deze handleiding beschreven.

Gebruik van gevareninformatie

▲ GEVAAR	Geeft een potentieel gevaarlijke of dreigende situatie aan die, indien niet voorkomen, zal resulteren in dodelijk of ernstig letsel.
▲ WAARSCHUWING	Geeft een potentieel of op handen zijnde gevaarlijke situatie aan die, als deze niet wordt vermeden, kan resulteren in dood of ernstig letsel.
▲ VOORZICHTIG	Geeft een mogelijk gevaarlijke situatie aan die kan resulteren in minder ernstig letsel of lichte verwondingen.
LET OP	Duidt een situatie aan die (indien niet wordt voorkomen) kan resulteren in beschadiging van het apparaat. Informatie die speciaal moet worden benadrukt.

Waarschuwingen

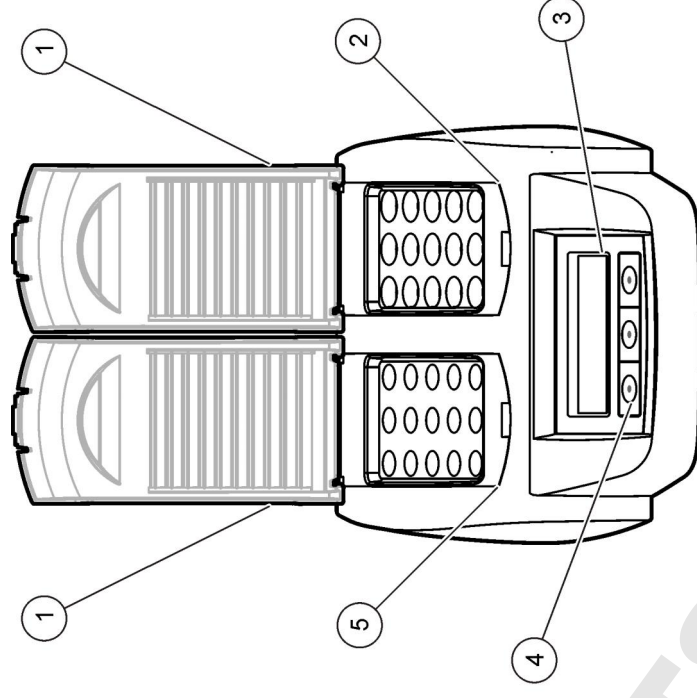
Lees alles labels en tags die aan en op het instrument zijn aangebracht. Het niet naleven van deze waarschuwingen kan leiden tot letsel of beschadiging van het instrument. Voor elk symbool, is aanvullende informatie te vinden in de handleiding.

	Dit symbool, indien op het instrument aangegeven, verwijst naar de handleiding voor bediening en/of veiligheidsinformatie.
	Opmerking: Neem voor instructies over het retour sturen of de juiste verwerking van oude of versleten apparatuur en accessoires, contact op met de apparatuurproducent of leverancier. Het is sinds 12 augustus 2005 niet meer toegestaan elektrische apparatuur, voorzien van dit symbool, af te voeren via Europese openbare afvalverwerkingssystemen. Conform de Europese, lokale en nationale voorschriften (EU-richtlijn 2002/96/EC), zijn gebruikers van elektrische apparatuur verplicht oude of versleten apparaten te retourneren aan de producent, waarbij de gebruiker geen kosten in rekening mogen worden gebracht.
	Het onderdeel waarop dit pictogram aangebracht is kan mogelijk heet zijn en dient niet aangeraakt te worden.
	Dit symbool geeft aan dat het instrument op een geaard stopcontact aangesloten dient te worden. Wanneer het stopcontact niet geaard is dan dient de draag voor de aarde op deze klem te worden bevestigd. (Amerikaanse snoerenset is geaard).

Productoverzicht

Dit apparaat is uitgerust met een of twee verwarmingsblokken waarmee de oplossingen in ronde monsterkuvetten gedurende een bepaalde tijd worden verwarmd tot een gekozen temperatuur ([Afbeelding 1](#)). Er zijn drie programma's in het apparaat opgeslagen en de gebruiker kan tot zes gebruikersprogramma's invoeren.

Afbeelding 1 Vooraanzicht



1 Beschermkap	3 Display	5 Linker verwarmingsblok
2 Rechter verwarmingsblok	4 Toetsen	

Installatie

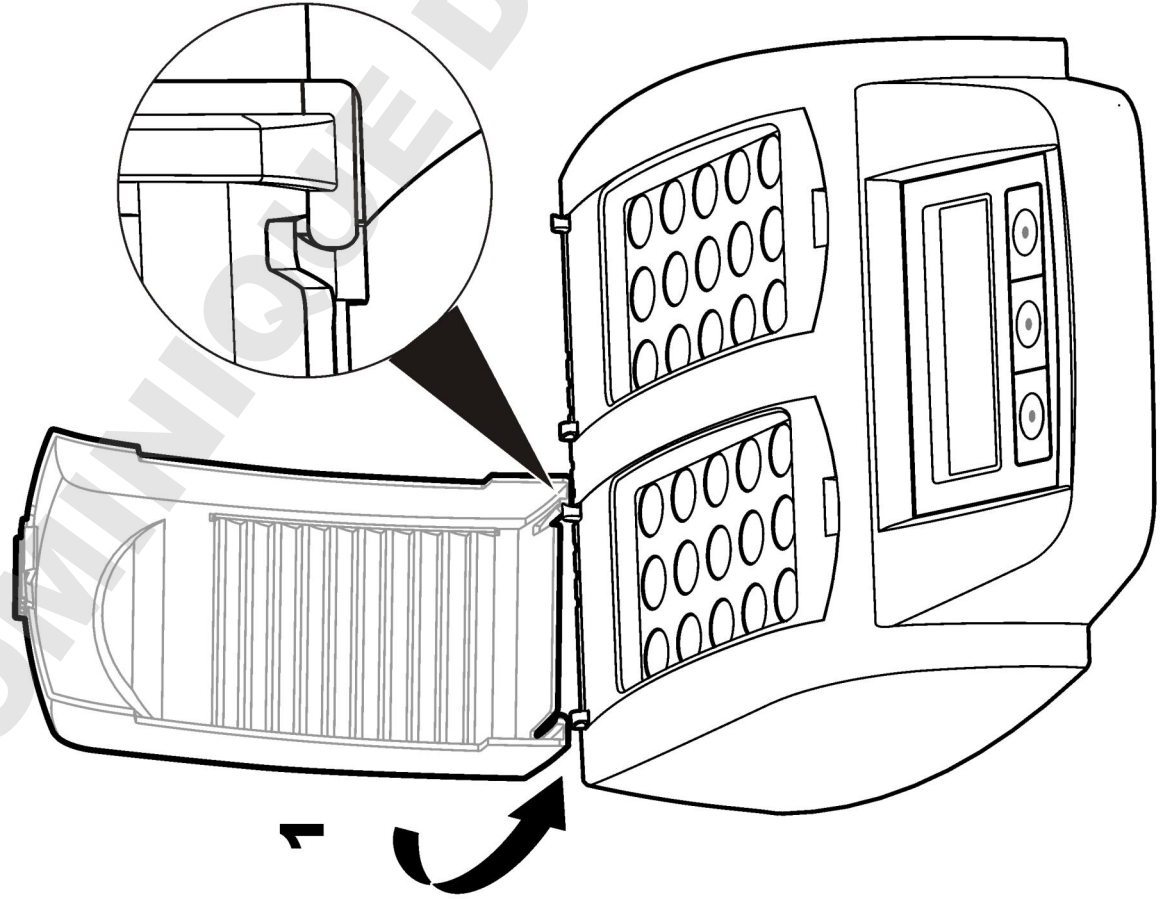
De beschermkappen aanbrengen

▲ WAARSCHUWING

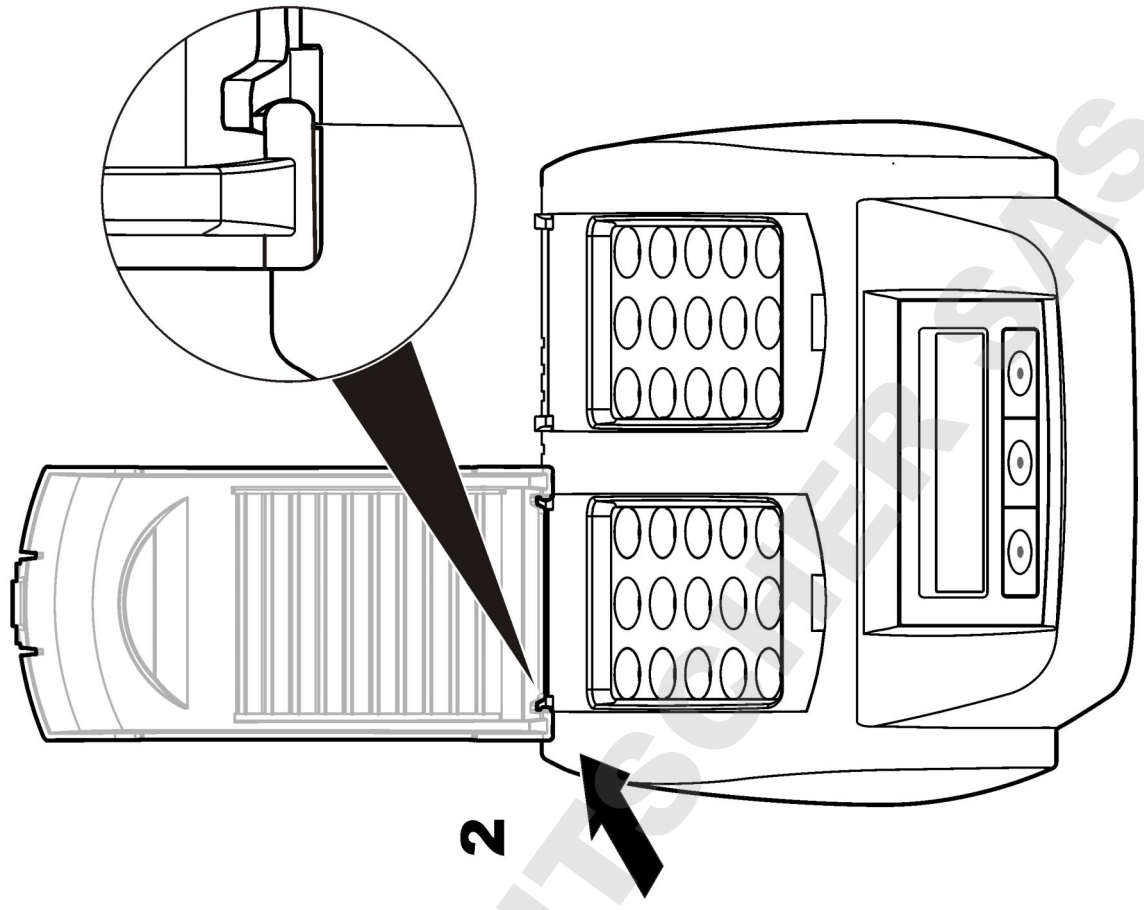
Gevaar van elektrische schokken en brandwonden. De beschermkap moet worden gesloten om letsel te voorkomen: De beschermkap voorkomt de kans op brandwonden en het beschadigen van het netspanningsnoer.

Raadpleeg de [geïllustreerde instructie](#) op pagina 69.

1



2

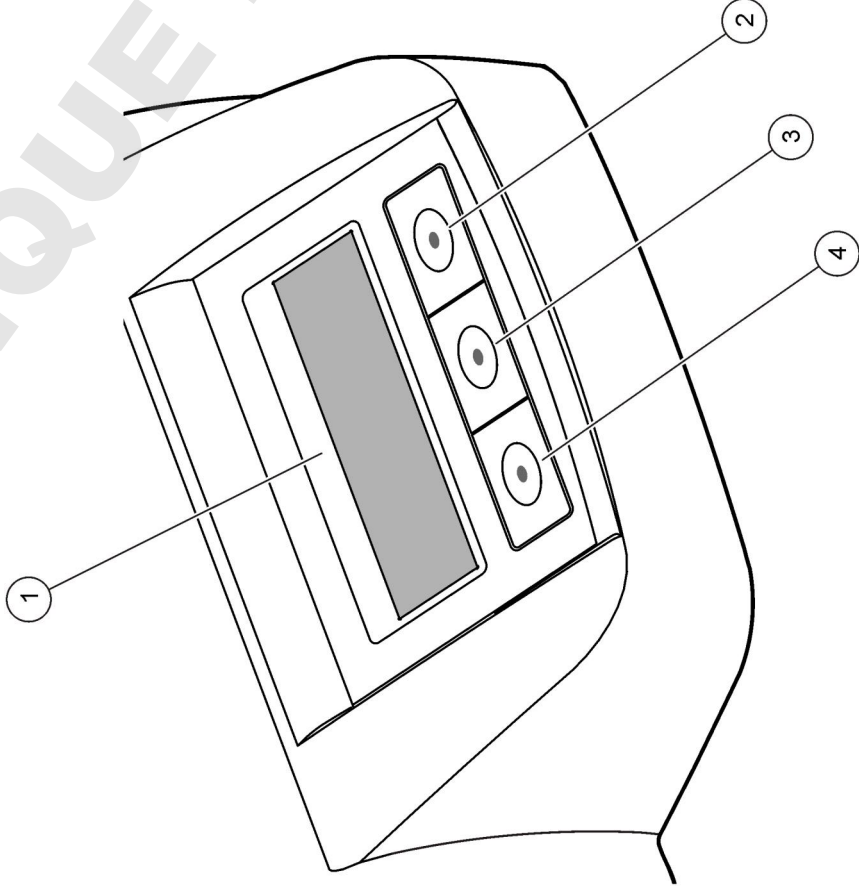


Gebruikersinterface en navigatie

Funcietoetsen

Het apparaat kan worden bediend met drie toetsen die zich onder het display bevinden (Afbeelding 2). De functie van elke toets wordt weergegeven op het display. Als er geen functie voor een toets wordt aangegeven, is die toets op dat moment niet actief.

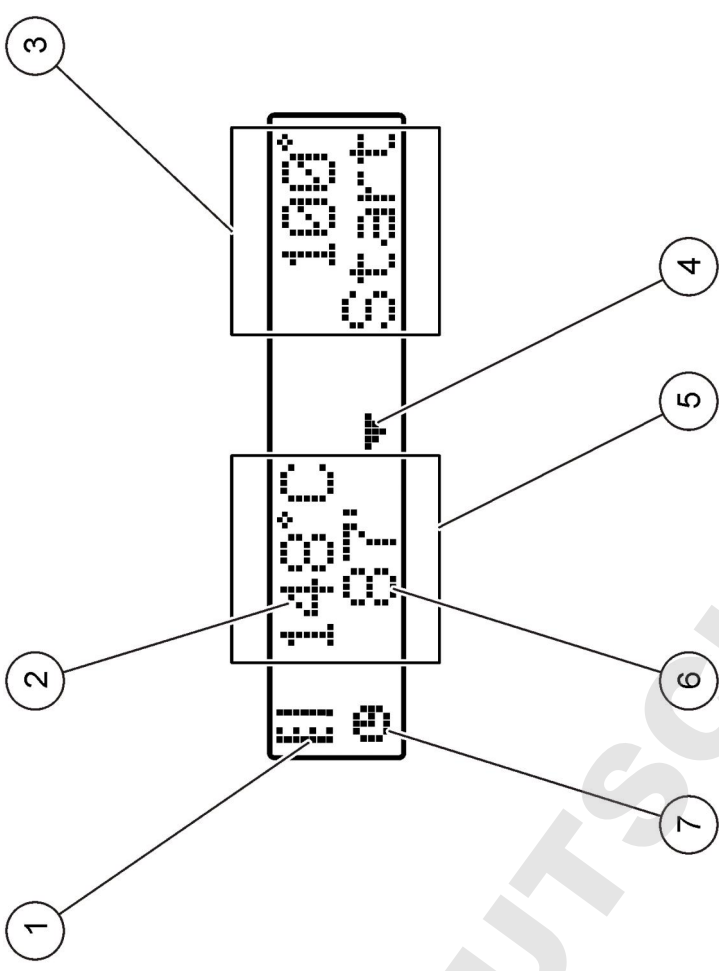
Afbeelding 2 Functies van de toetsen



1 Display	3 Middelste toets
2 Rechter toets	4 Linker toets




Het display

Afbeelding 3 Het programma op het linker verwarmingsblok is actief



1 Temperatuursymbool	5 Linker verwarmingsblok
2 Temperatuur van het verwarmingsblok	6 Resterende tijd
3 Rechter verwarmingsblok	7 Timersymbool
4 Pijltoets omlaag (om programma te selecteren)	

Tabel 1 Temperatuursymbolen

Symbol	Beschrijving
	Het verwarmingsblok warmt op.
	Het verwarmingsblok heeft de ingestelde temperatuur bereikt.
	Het verwarmingsblok koelt af.

Opstarten

Het apparaat aanzetten

LET OP

Zet het apparaat nooit snel achter elkaar uit en aan, omdat het hierdoor beschadigd kan raken. Wacht altijd ongeveer 20 seconden voordat u het apparaat weer aanzet.

1. Plaats het apparaat op een stabiele, vlakke, hittebestendige ondergrond.
2. Sluit het netspanningsnoer aan op de aansluiting aan de achterkant van het apparaat.
3. Sluit het netspanningsnoer aan op een geaard stopcontact.
4. Druk op de aan/uit-schakelaar aan de achterkant van het apparaat om het apparaat aan te zetten.
De eerste keer dat u het apparaat aanzet, kunt u de taal instellen. Raadpleeg [Gewenste taal kiezen](#) op pagina 71.

Gewenste taal kiezen

1. Houd de linker toets ingedrukt en zet het apparaat aan.

2. Druk op de pijltoets naar rechts om door het menu te bladeren. Het display keert aan het einde van het menu terug naar het begin van het menu.

3. Wanneer de gewenste taal verschijnt, drukt u op de toets onder die taal. Raadpleeg [Tabel 2](#).

Tabel 2 Beschikbare talen

Instelling	Taal	Instelling	Taal
GB	Engels	NL	Nederlands
D	Duits	S	Zweeds
F	Frans	PL	Pools
I	Italiaans	DK	Deens
E	Spaans		

Displaycontrast instellen

1. Houd de middelste toets ingedrukt en zet het apparaat aan.
2. Druk op de toets onder de pijl omhoog of omlaag, of houd deze ingedrukt, als u het contrast wilt wijzigen.
3. Druk op **OK** om de wijziging op te slaan.

Bedrijf

⚠ WAARSCHUWING

Gevaar van blootstelling aan chemicaliën. Volg alle laboratoriumtechnische veiligheidsvoorschriften op en draag alle persoonlijke beschermingsuitrustingen die geschikt zijn voor de gehanteerde chemicaliën. Raadpleeg de actuele veiligheidsinformatiebladen (MSDS) voor veiligheidsprotocollen.

Routinegebruik

⚠ VOORZICHTIG

Kans op brandwonden. Steek uw vingers niet in een compartiment van het verwarmingsblok. Sluit de beschermkap voordat het opwarmen van het verwarmingsblok wordt gestart.

▲ VOORZICHTIG

Kans op brandwonden. Monsterkuvetten kunnen erg warm zijn. Draag zo nodig warmterende handschoenen. Verwijder geen kuwet gebroken is. Maak zo nodig gebruik van Plaats geen kuwet in de colorimeter of fotometer wanneer het warmer is dan 80 °C.

▲ VOORZICHTIG

Kans op blootstelling aan chemicaliën. Zorg ervoor dat u niet in contact komt met de chemicaliën wanneer een kuwet gebroken is. Maak zo nodig gebruik van afzuiging om chemische dampen af te zuigen.

LET OP

Houd de compartimenten in het verwarmingsblok droog en schoon om beschadiging van de kuwet en het apparaat te voorkomen. Maak de monsterkuvetten aan de buitenkant goed droog.

LET OP

Om beschadiging van het apparaat te voorkomen, moet de voeding onmiddellijk worden losgekoppeld als er per ongeluk vloeistof wordt gemorst of in geval van breuk van een monsterkuwet. Reinig vervolgens het apparaat. Raadpleeg [Reiniging van het apparaat](#) op pagina 73.

LET OP

Sluit de ventilatiesleuven in de beschermkap niet af. Het apparaat en de kuvetten kunnen anders oververhit raken, waardoor de meting minder nauwkeurig is.

1. Bereid de kuvetten voor volgens de instructies in de werkprocedure.
2. Sluit de kuvetten af met de bijbehorende dop.
3. Maak de kuvetten aan de buitenkant goed schoon en droog.
4. Zet het apparaat aan en open de beschermkap. Het laatst gebruikte programma of de laatste programma's worden weergegeven in het display.
5. Plaats de kuvetten in het verwarmingsblok en sluit de beschermkap.
6. Selecteer met de toetsen de gewenste temperatuur (en de tijd, indien van toepassing) en druk vervolgens op **OK**. Raadpleeg [Opgeslagen programma's](#) op pagina 72. Bij twee verwarmingsblokken wordt het temperatuurprogramma voor elk verwarmingsblok onafhankelijk geselecteerd.

De temperatuur van het verwarmingsblok stijgt tot de ingestelde waarde, daarna loopt de tijd automatisch terug naar nul (0). U hoort drie keer een piep en de verwarming wordt uitgeschakeld wanneer het programma is beëindigd.

Opmerking: U kunt een programma stoppen door twee keer op de toets onder het programma te drukken.

Opgeslagen programma's

In [Tabel 3](#) worden de opgeslagen temperatuurprogramma's beschreven.

Tabel 3 Opgeslagen programma's

Programma	Beschrijving
CZV	Verhoogt de temperatuur van de monsterkuvetten tot 148 °C gedurende 120 minuten. In de afkoelfase zijn vier pieptonen te horen wanneer de monsterkuvetten een temperatuur van 80 °C hebben bereikt. Verwijder de monsterkuvetten en keer ze meerdere keren voorzichtig om, voordat u ze in een rek laat afkoelen. Het TOC-temperatuurprogramma kan worden gebruikt voor alle COD-monsterkuvetten.
100 °C	Verhoogt de temperatuur van de monsterkuvetten tot 100 °C gedurende 10, 60 of 120 minuten. Het temperatuurprogramma "100 °C, 60 minuten" wordt bijv. gebruikt om: <ul style="list-style-type: none">• Fosfaat en chroom op te sporen• Zware metalen te ontsluiten• Monsters te ontsluiten met de LCW 902 Crack Set
40 °C	Verhoogt de temperatuur van de monsterkuvetten tot 40 °C gedurende 10 minuten. Het temperatuurprogramma "40 °C, 10 minuten" wordt bijv. gebruikt voor formaldehydetests of voor tests met enzymatisch voedsel.

Gebruikersprogramma's

Het apparaat beschikt over zes programma's die door de gebruiker kunnen worden geconfigureerd (PRG1–PRG6).

U kunt een gebruikersprogramma als volgt configureren:

1. Selecteer een gebruikersprogramma met de toetsen.
2. Druk op **Progr.** om de programmeermodus te openen.
3. Voer de naam van het programma in (maximaal 4 karakters). Druk op de linker toets als u het karakter wilt wijzigen. Druk op de toets onder de pijl naar rechts om naar de volgende positie te gaan. Druk op **OK** om de wijziging op te slaan.
4. Druk op de toets onder de pijl omhoog of omlaag, of houd deze ingedrukt, als u ingedrukt, als u de temperatuur (37 tot 150 °C) wilt instellen. Druk op **OK** om de wijziging op te slaan.
5. Druk op de pijltoets omhoog of omlaag, of houd deze ingedrukt, als u de tijd (0 to 480 minuten) wilt instellen. Druk op **OK** om de wijziging op te slaan.
6. Druk op **OK** om het programma op te slaan.

Onderhoud

▲ WAARSCHUWING

Diverse gevaren. Haal het instrument niet voor onderhoud of reparatie uit elkaar. Als er inwendige componenten moeten worden gecontroleerd of gerepareerd, neem dan contact op met de fabrikant.

▲ VOORZICHTIG

Gevaar van persoonlijk letsel. Alleen bevoegd personeel mag de in dit deel van de handleiding beschreven taken uitvoeren.

Reiniging van het apparaat

Houd het apparaat schoon zodat het correct blijft werken.

▲ WAARSCHUWING

Brandgevaar. Gebruik geen brandbare reinigingsmiddelen om het apparaat te reinigen.

▲ VOORZICHTIG

Kans op brandwonden. Reinig het apparaat niet wanneer het erg warm is.

LET OP

Gebruik nooit reinigingsmiddelen zoals terpentine, aceton of vergelijkbare producten om het apparaat of het display te reinigen, om beschadiging aan het apparaat te voorkomen.

1. Zet het apparaat uit en koppel het netspanningsnoer los.
2. Reinig de buitenkant van het afgekoelde apparaat met een zachte, vochtige doek en een milde zeepoplossing. Zorg ervoor dat geen water in het apparaat kan komen.

Doe het volgende wanneer er vloeistof uit een kuvet is gelekt of een kuvet gebroken is:

1. Zet het apparaat uit en koppel het netspanningsnoer los.
2. Laat het verwarmingsblok of de verwarmingsblokken en de kuvetten afkoelen.
3. Verwijder de vloeistof met een pipet: Zorg ervoor dat u niet in aanraking komt met de chemicaliën.
4. Voer de vloeistof op de juiste wijze af.
5. Verwijder achtergebleven glasscherven met een pincet. Verwijder de resterende vloeistof uit het apparaat. Zorg ervoor dat u niet in aanraking komt met de chemicaliën.

Temperatuur van het verwarmingsblok controleren

Meet de temperatuur van het verwarmingsblok om er zeker van te zijn dat de op het display weergegeven temperatuur correct is.

De op het display weergegeven temperatuur is de temperatuur in een met vloeistof gevulde, afgesloten kuvet. Terwijl de temperatuur van het verwarmingsblok stijgt, kan de temperatuur van het verwarmingsblok in de buurt van de verwarming hoger zijn dan de op het display weergegeven temperatuur.

Benodigdheden:

- Monsterkuvet (LCW906)
- Glycerine (vochtvrij), 5 ml
- Staafthermometer, gekalibreerd voor 95 tot 155 °C (203 tot 311 °F), type 67C volgens ASTM

Temperatuur van het verwarmingsblok meten:

1. Vul een schoon en leeg kuvet met glycerine dat op kamertemperatuur is.
2. Steek de thermometer zo ver in het kuvet dat het de bodem van het kuvet raakt.
3. Zorg ervoor dat het vloeistofpeil van de glycerine op 62 mm \pm 0,5 mm (2,44 inch \pm 0,02 inch) van de bodem staat wanneer de thermometer zich in het kuvet bevindt.
4. Plaats het kuvet in het middelste compartiment van de tweede rij van het verwarmingsblok.
5. Start met de toetsen een programma van 100 °C gedurende 60 minuten en druk vervolgens op **OK**.
6. Wanneer het verwarmingsblok de ingestelde temperatuur heeft bereikt (u hoort dan twee keer een piep), moet de op de thermometer aangegeven temperatuur overeenkomen met die in het display.

Problemen oplossen

Raadpleeg [Tabel 4](#) voor foutmeldingen, mogelijke oorzaken en oplossingen.

Tabel 4 Foutmeldingen

Foutmelding	Oplossing
BLOK TE HEET! WACHT A.U.B	De temperatuur van het verwarmingsblok is hoger dan de ingestelde temperatuur. Wacht tot het verwarmingsblok afgekoeld is.
INIT FOUT	Het apparaat is defect: Neem contact op met de klantenservice.

Reserve onderdelen

Opmerking: Product- en artikelnummers kunnen verschillen per regio. Neem contact op met de desbetreffende distributeur of bezoek de website voor contactgegevens.

Reserve onderdelen

Omschrijving	Hoeveelheid	Artikelnr.
Beschermkap	1	LZT048

Specyfikacje

Specyfikacje mogą zostać zmienione bez wcześniejszego zawiadomienia.

Specyfikacja	Szczegóły
Wymiary	25 x 14,5 x 31 cm (9,8 x 5,7 x 12,2 cala)
Masa	Pojedynczy blok podgrzewający: 2 kg (4,4 lb) Podwójny blok podgrzewający: 2,8 kg (6,17 lb)
Wymagania dotyczące zasilania	100–240 V, +5%/–15%, 50/60 Hz, klasa ochrony I
Pobór mocy	Pojedynczy blok podgrzewający: 115 V: 300 VA; 230 V: 450 VA Podwójny blok podgrzewający: 115 V: 600 VA; 230 V: 900 VA
Temperatura składowania	–40 do +60 °C (–40 do +140 °F)
Temperatura robocza	10 do 45 °C (50 do 113 °F)
Wilgotność robocza	90% (bez kondensacji)
Zakres urządzenia	Temperatura: 37 do 150 °C (98,6 do 302 °F)
Stabilność temperatury	Zegar: 0 do 480 minut ± 1 °C (2 °F)
Zakres podgrzewania	Od 20 do 148 °C (68 do 298 °F) w czasie 10 min (według DIN 38409-44)
Certyfikaty	CE, GS oraz cTUVus

Ogólne informacje

Na stronie internetowej producenta można znaleźć poprawione wydania.

Informacje dotyczące bezpieczeństwa

Prosimy przeczytać całą niniejszą instrukcję obsługi przed rozpakowaniem, ustawieniem lub obsługą tego urządzenia. Należy zwrócić uwagę na wszystkie uwagi dotyczące bezpieczeństwa i kroków

zapobiegawczych. Niezastosowanie się do tego może spowodować poważne obrażenia obsługującego lub uszkodzenia urządzenia.

Należy upewnić się, że systemy zabezpieczające wbudowane w urządzenie pracują prawidłowo. Nie używać ani nie instalować tego urządzenia w inny sposób, aniżeli podany w niniejszej instrukcji.

Korzystanie z informacji o zagrożeniach

▲ NIEBEZPIECZEŃSTWO

Wskazuje potencjalnie lub bezpośrednio niebezpieczną sytuację, która – jeśli się jej nie uniknie – doprowadzi do śmierci lub poważnych obrażeń.

▲ OSTRZEŻENIE

Wskazuje na potencjalną lub bezpośrednią niebezpieczną sytuację, która, jeżeli się jej nie uniknie, może doprowadzić do śmierci lub ciężkich obrażeń.

▲ UWAGA

Wskazuje na potencjalnie niebezpieczną sytuację, która może doprowadzić do mniejszych lub średnich obrażeń.

POWIADOMIENIE

Wskazuje sytuację, która – jeśli się jej nie uniknie – może doprowadzić do uszkodzenia urządzenia. Informacja, która wymaga specjalnego podkreślenia.

Etykiety ostrzegawcze

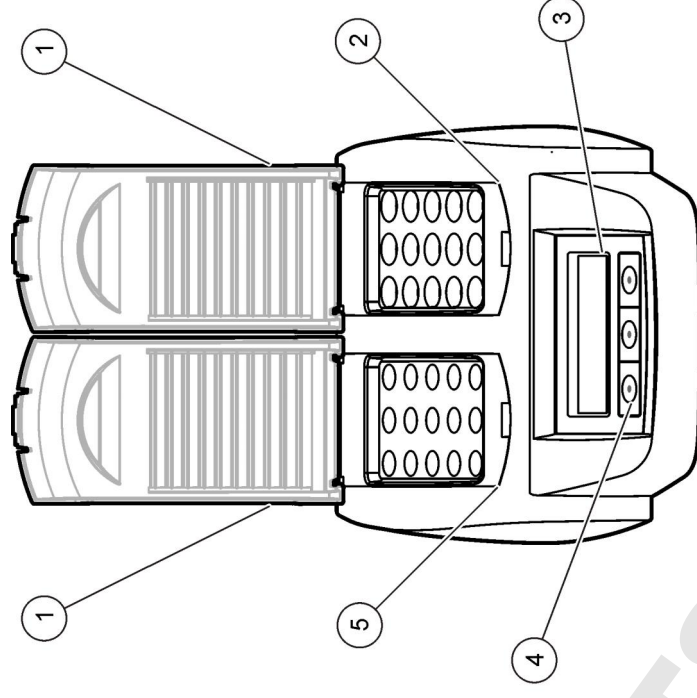
Należy czytać wszystkie etykiety i przywieszki dołączone do przyrządu. Nieprzestrzeganie tych instrukcji może spowodować obrażenia ciała lub uszkodzenie urządzenia. Jeżeli na urządzeniu jest widoczny pewien symbol, będzie on uwzględniony w instrukcji obsługi wraz z uwagą dotyczącą niebezpieczeństwa lub kroków zapobiegawczych.

	Ten symbol, jeżeli znajduje się on na przyrządzie, odsyła do instrukcji obsługi i/lub informacji dotyczących bezpieczeństwa.
	Uwaga: Aby zwrócić urządzenie w celach recyklingowych, prosimy skontaktować się z producentem sprzętu lub jego dostawcą odnośnie instrukcji w jaki sposób zwrócić zużyty sprzęt, akcesoria elektryczne dostarczone przez producenta oraz wszystkie inne przedmioty pomocnicze w celach utylizacji. Od 12 sierpnia 2005 na terenie Unii Europejskiej oznaczonych tym symbolem urządzeń elektrycznych nie można usuwać przy użyciu publicznych systemów utylizacji odpadów. Zgodnie z lokalnymi i krajowymi przepisami, obowiązującymi na terenie Unii Europejskiej (Dyrektywa 2002/98/WE), użytkownicy urządzeń elektrycznych są zobowiązani do zwrotu starych lub wyeksploatowanych urządzeń producentowi, który je zutylizuje. Użytkownicy nie ponoszą żadnych kosztów związanych z tą operacją.
	Ten symbol wskazuje, iż oznaczony element może być gorący i nie powinien być dotykany bez odpowiedniego zabezpieczenia rąk.
	Ten symbol informuje o konieczności uziemienia oznakowanego elementu. Jeśli brak jest uziemienia w dostarczonym kablu z wtyczką, uziemienie dodatnie podłączyć do tego zacisku (Kabel U.S. jest dostarczany z uziemieniem).

Informacje o produkcie

To urządzenie jest wyposażone w jeden lub dwa bloki podgrzewające, których zadaniem jest podniesienie temperatury rozтворów stosowanych w kuetach, do określonej wartości w danym okresie czasu (**Rysunek 1**). W tym urządzeniu są trzy programy temperatur przechowywane w pamięci i sześć programów temperatur, które użytkownik może konfigurować i zapisywać.

Rysunek 1 Widok z przodu



1 Osłona ochronna	3 Wyświetlacz	5 Lewy blok podgrzewający
2 Prawy blok podgrzewający	4 Klawisze	

Instalacja

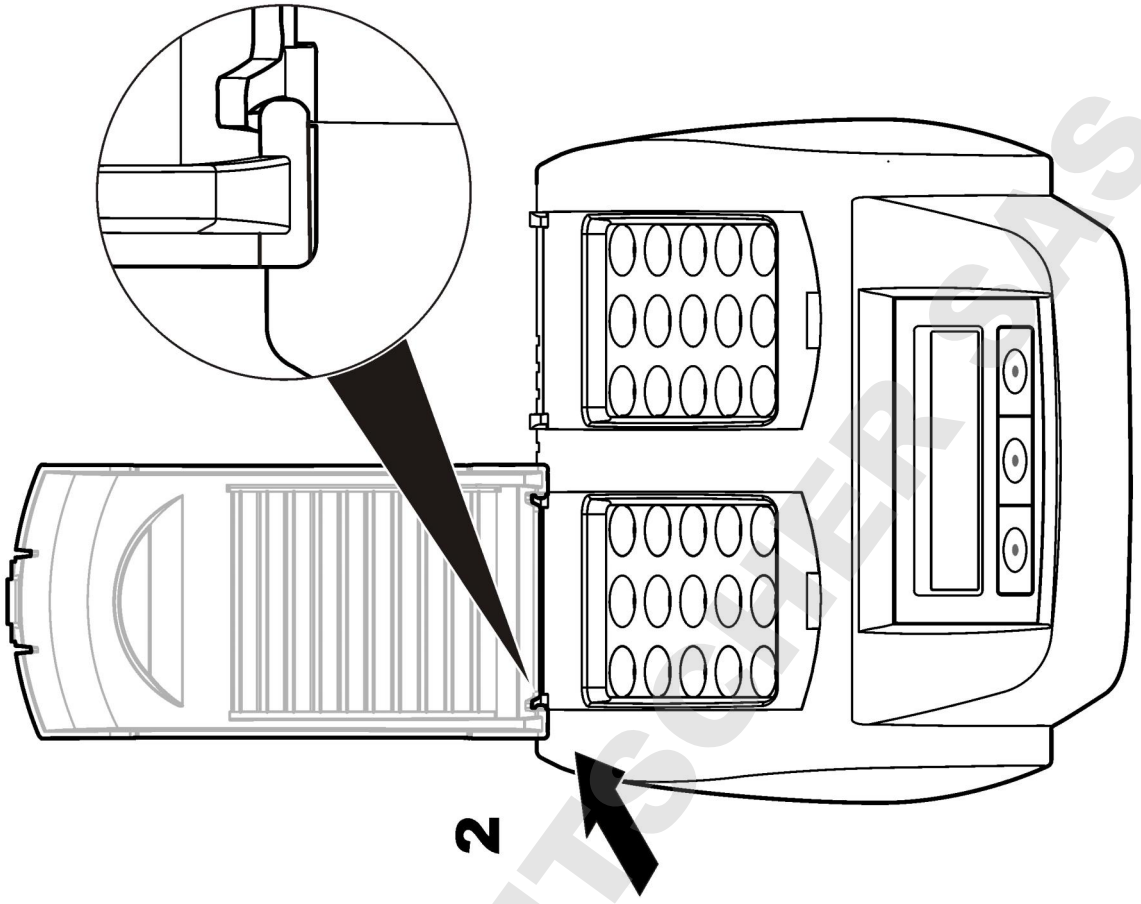
Instalacja osłon ochronnych

▲ OSTRZEŻENIE

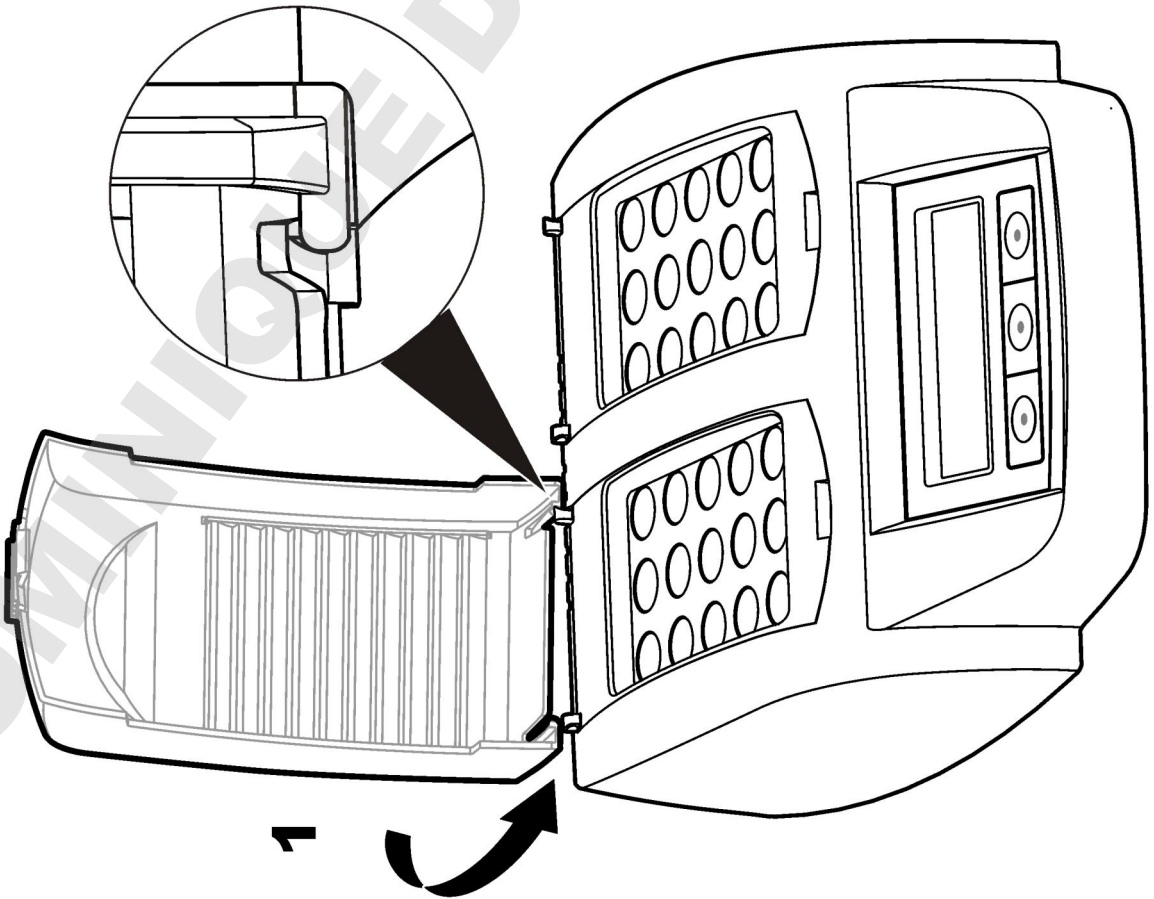
Zagrożenie porażeniem prądem i oparzeniem. Należy zainstalować osłony ochronne, aby zapobiec uszkodzeniu ciała. Osłona ochronna zapobiega oparzeniu i dotknięciu kabla zasilającego w bloku podgrzewającym.

Zobacz **kolejne kroki** na stronie 77.

2



1

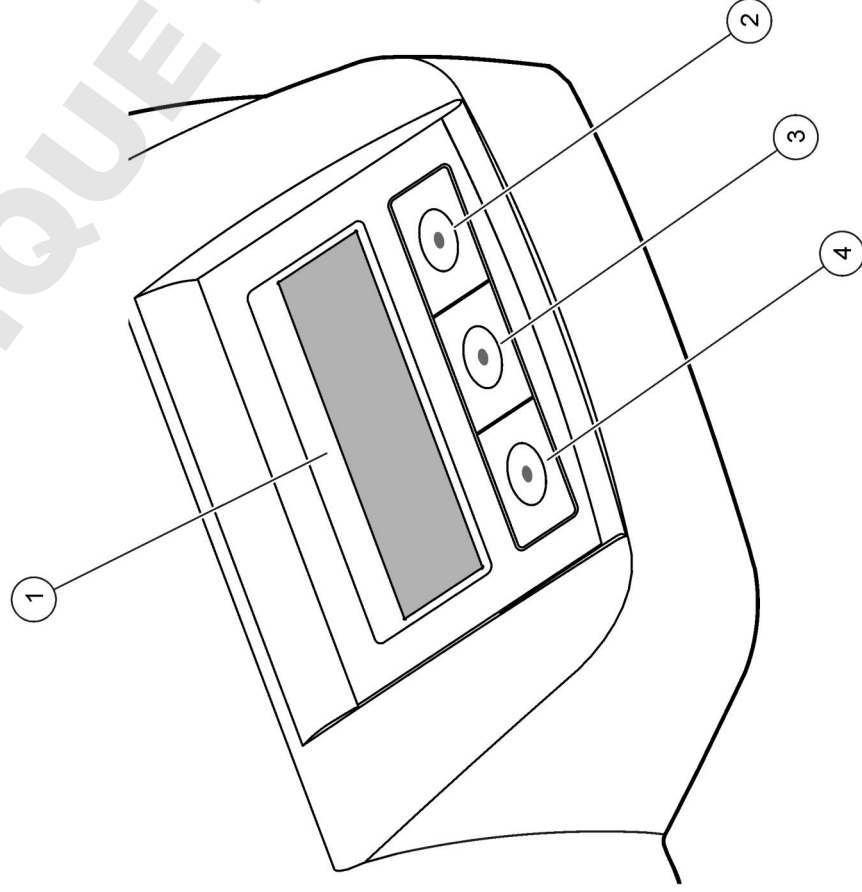


Interfejs użytkownika i nawigacja

Interfejs użytkownika

Praca urządzenia jest sterowana za pomocą trzech klawiszy umieszczonych poniżej wyświetlacza (Rysunek 2). Funkcja każdego klawisza jest pokazana na wyświetlaczu. Jeśli funkcja klawisza nie jest wyświetlana, oznacza to, że klawisz nie jest teraz aktywny.

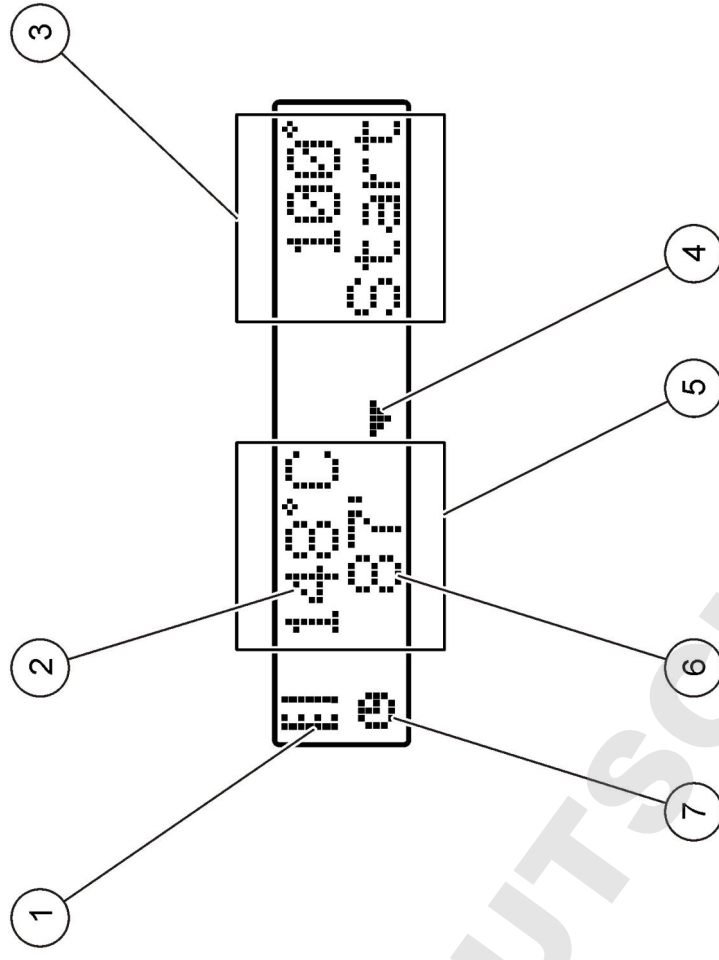
Rysunek 2 Opis klawiatury



1 Wyświetlacz	3 Klawisz środkowy
2 Klawisz prawy	4 Klawisz lewy




Opis ekranu

Rysunek 3 Wyświetlany ekran, gdy program obsługuje tylko lewy blok podgrzewający



1 Symbol termometru	5 Lewy blok podgrzewający
2 Temperatura bloku podgrzewającego	6 Pozostały czas
3 Prawy blok podgrzewający	7 Symbol zegara
4 Klawisz strzałki w dół (używany do wyboru programu)	

Tabela 1 Symbole termometru

Symbol	Opis
	Podnoszenie temperatury bloku podgrzewającego.
	Utrzymywanie wybranej temperatury bloku podgrzewającego.
	Obniżanie temperatury bloku podgrzewającego.

Uruchomienie

Włączanie urządzenia

POWIADOMIENIE

Nie wolno włączać i wyłączać urządzenia w krótkich odstępach czasu. Zawsze odczekać około 20 sekund przed ponownym włączeniem urządzenia.

1. Urządzenie ustawiać na stabilnej, poziomej powierzchni odpornej na wysokie temperatury.
2. Podłączyć kabel zasilający do wtyku z tyłu urządzenia.
3. Podłączyć kabel zasilający do gniazda zasilającego z uziemieniem.
4. Nacisnąć wyłącznik zasilania z tyłu urządzenia w celu jego włączenia.
Po pierwszym włączeniu urządzenia wyświetlany jest ekran wyboru języka. Zobacz **Wybór języka** na stronie 79.

Wybór języka

1. Przytrzymać klawisz lewy i włączyć urządzenie.
2. Nacisnąć klawisz strzałki w prawo, aby przewinąć menu. Ekran powraca z końca menu do początku menu.

3. Jeśli wyświetli się właściwy język, naciśnij przycisk dla danego języku. Zobacz **Tabela 2**.

Tabela 2 Ustawienia języka

Ustawienie	Language (język)	Ustawienie	Language (język)
GB	Angielski	NL	Holenderski
D	Niemiecki	S	Szwedzki
F	Francuski	PL	Polski
I	Włoski	DK	Duński
E	Hiszpański		

Ustawianie kontrastu wyświetlacza

1. Przytrzymać klawisz środkowy i włączyć urządzenie.
2. Nacisnąć i przytrzymać klawisze strzałki do góry i do dołu, aby zmienić kontrast.
3. Nacisnąć **OK**, aby zapisać zmianę.

Użytkowanie

▲ OSTRZEŻENIE

Narażenie na działanie substancji chemicznych. Stosuj się do procedur bezpieczeństwa w laboratoriach i zakładaj sprzęt ochrony osobistej, zatwierdzony do używanych substancji chemicznych Protokoły warunków bezpieczeństwa można znaleźć w aktualnych kartach charakterystyki (MSDS) materiałów.

Normalna eksploatacja

▲ UWAGA

Zagrożenie oparzeniem. Nie wkładać palców w otwory bloku podgrzewającego. Zamknąć osłonę ochronną przed uruchomieniem bloku podgrzewającego, jak również podczas pracy urządzenia.

▲ UWAGA

Zagrożenie oparzeniem. Kuwety są gorące. Chronić ręce materiałem izolującym termicznie (tj. używać rękawic lub palców gumowych). Nie wyjmować kuwety, jeśli temperatura przekracza 80 °C. Nie wkładać do kolorymetru kuwety o temperaturze powyżej 80 °C.

▲ UWAGA

Zagrożenie chemiczne. Jeśli kuweta uległa zniszczeniu, nie dopuścić do kontaktu cieczy ze skórą. Używać wyciągu, jeśli zachodzi taka konieczność w celu usunięcia oparów chemicznych.

POWIADOMIENIE

Aby zapobiec zniszczeniu kuwety i urządzenia, otwory w bloku podgrzewającym powinny być suche. Zewnętrzne powierzchnie kuwety powinny być suche.

POWIADOMIENIE

Aby zapobiec zniszczeniu urządzenia, w przypadku rozlania się cieczy lub zniszczenia kuwety, natychmiast odłączyć zasilanie, a następnie wyczyścić urządzenie. Zobacz [Czyszczenie urządzenia](#) na stronie 81.

POWIADOMIENIE

Nie należy zasłaniać szczelin wentylacyjnych znajdujących się w osłonie ochronnej. Dopuszczalne do zbyt wysokich temperatur urządzenia i kuwety zmniejsza dokładność pomiarów.

1. Przygotować kuwety do badań, jak podano w procedurze przeprowadzania analizy.
2. Zamknąć kuwetę nakrywką.
3. Zewnętrzne powierzchnie kuwety powinny być suche.
4. Włączyć urządzenie i utworzyć osłonę ochronną. Na ekranie wyświetla się program(-y) temperatur wybrany ostatnio.
5. Włożyć kuwety do badań w odpowiedni blok podgrzewający i zamknąć osłonę ochronną.
6. Wybrać właściwy program temperatur (i czas trwania, jeśli ma zastosowanie) przy użyciu klawiszy, a następnie nacisnąć **OK**. Zobacz [Programy przechowywane na stałe w pamięci](#) na stronie 80. W przypadku dwóch bloków podgrzewających program temperatur można wybrać niezależnie dla każdego bloku.

Jeśli temperatura bloków podgrzewających wzrośnie do zadanej wartości, czas automatycznie odliczany jest do zera (0). Po ukończeniu programu słyszane są trzy beepy, a podgrzewacz wyłącza się.

Uwaga: Aby zatrzymać program, należy nacisnąć dwukrotnie klawisz poniżej programu.

Programy przechowywane na stałe w pamięci

Tabela 3 przedstawia opisy programów temperatur na stałe przechowywanych w pamięci.

Tabela 3 Programy przechowywane na stałe w pamięci

Program	Opis
COD	Zwiększa temperaturę kuwety do 148 °C przez 120 minut. W fazie chłodzenia słyszane są cztery beepy, jeśli temperatura kuwety spadnie do 80 °C. Wyjąć i ostrożnie odwrócić kuwety kilka razy, po czym umieścić je na stojaku. Program temperatur COD może być używany do wszystkich kuwet do badań COD.
100 °C	Zwiększa temperaturę kuwety do 100 °C przez 10, 60 lub 120 minut. Na przykład program temperatur „100 °C, 60 minutes” jest używany do: <ul style="list-style-type: none">• Identyfikacji fosforanu i chromu• Ługowania metali ciężkich• Rozpuszczania próbek przy użyciu zestawu LCW 902 Crack Set
40 °C	Zwiększa temperaturę kuwety do 40 °C przez 10 minut. Na przykład program temperatur „40 °C, 10 minutes” jest używany do badań obecności formaldehydu lub badań żywności na zawartość enzymów.

Programy użytkownika

Urządzenie obsługuje sześć programów temperatur, konfigurowanych przez użytkownika (PRG1–PRG6).

Konfigurowanie przez użytkownika programu temperatur:

1. Wybrać przy użyciu klawiszy program użytkownika do konfigurowania temperatur.
2. Naciśnąć **Prog** (Programowanie), aby wprowadzić tryb programowania.
3. Wybrać 4-znakową nazwę programu. Naciśnąć klawisz lewy, aby zmienić znak. Naciśnąć klawisz strzałki w prawo, aby przesuwać kursor w następne położenie. Naciśnąć **OK**, aby zapisać zmianę.
4. Naciśnąć i przytrzymać klawisz strzałki w dół i w górę, aby ustawić temperaturę (37 do 150 °C). Naciśnąć **OK**, aby zapisać zmianę.
5. Naciśnąć i przytrzymać klawisz strzałki w dół i w górę, aby ustawić czas (0 do 480 minut). Naciśnąć **OK**, aby zapisać zmianę.
6. Naciśnij **OK**, aby zapisać program.

Konserwacja

▲ OSTRZEŻENIE

Wielokrotne zagrożenia. Nie demontować urządzenia w celu konserwacji lub serwisowania. Skontaktuj się z producentem, gdy komponent wewnętrzny wymaga czyszczenia lub naprawy.

▲ UWAGA

Zagrożenie uszkodzenia ciała. Tylko wykwalifikowany personel powinien przeprowadzać prace opisane w tym rozdziale instrukcji obsługi.

Czyszczenie urządzenia

Ciągła i dokładna praca wymaga utrzymywania urządzenia w czystości

▲ OSTRZEŻENIE

Zagrożenie pożarem. Do czyszczenia urządzenia nie używać środków łatwopalnych.

▲ UWAGA

Zagrożenie oparzeniem. Nie czyścić urządzenia, gdy jest gorące.

POWIADOMIENIE

Nigdy nie należy stosować takich środków czyszczących, jak terpentyna, aceton lub podobne produkty, co może doprowadzić do uszkodzenia urządzenia.

1. Wyłączyć urządzenie i odłączyć kabel zasilający.
2. Schłodzone powierzchnie urządzenia czyścić wilgotną szmatką i łagodnym roztworem mydła. Pamiętać, aby woda nie przedostała się do wnętrza urządzenia.

Jeśli z kuwety wylewa się ciecz lub jest pęknięta:

1. Wyłączyć urządzenie i odłączyć kabel zasilający.
2. Poczekać, aż temperatura bloku (-ów) podgrzewania i kuwety obniży się, aż do całkowitego wystygnięcia.
3. Usunąć ciecz przy użyciu pipety. Nie dopuścić do kontaktu cieczy ze skórą.
4. Pozbyć się cieczy, postępując zgodnie z przepisami o odpadach.
5. Usunąć kawałki rozbitego szkła przy użyciu pincety. Usunąć pozostałości cieczy z urządzenia. Nie dopuścić do kontaktu cieczy ze skórą.

Pomiar temperatury bloku podgrzewającego

Pomiar temperatury bloku podgrzewającego przeprowadza się w celu upewnienia się, że wyświetlana na ekranie temperatura jest poprawna.

Temperatura wyświetlana na ekranie odpowiada temperaturze cieczy w zamkniętej kuwecie. Podczas podgrzewania temperatura bloku podgrzewającego, blisko podgrzewacza, może być wyższa od temperatury wyświetlanej na ekranie.

Wymagane narzędzia:

- Kuweta (LCW906)
- Gliceryna (bezwodna), 5 ml
- Termometr, typu rdzeń, skalibrowany w przedziale 95 do 155 °C (203 do 311 °F), typ 67C według ASTM

Pomiar temperatury bloku podgrzewającego:

1. Napełnić czystą, pustą kuwetę gliceryną w temperaturze pokojowej.
2. Włożyć termometr do kuwety aż do dna.
3. Pamiętać, aby poziom gliceryny wynosił 62 mm ± 0,5 mm (2,44 cala ± 0,02 cala) mierzony od dna kuwety przy włożonym termometrze.

4. Włożyć kufewę w centralny otwór w drugim rzędzie otworów bloku podgrzewającego.
5. uruchomić program temperaturowy dla 100 °C przez 60 minut przy użyciu klawiszy, a następnie nacisnąć **OK**.
6. Gdy blok podgrzewający osiągnie wybraną temperaturę (słyszane są dwa beepy), temperatura termometru powinna osiągnąć wartość wyświetlaną na wyświetlaczu.

Rozwiązywanie problemów

Tabela 4 przedstawia komunikaty o błędach, prawdopodobne przyczyny i działania naprawcze.

Tabela 4 Komunikaty o błędach

Błąd	Rozwiązanie
BLOCK IS TOO HOT! (ZA WYSOKA TEMPERATURA BLOKU!) PLEASE WAIT (CZEKAJ)	Temperatura bloku podgrzewającego jest wyższa od zadanej. Poczekaj, aż temperatura bloku podgrzewającego obniży się.
INIT ERROR (BŁĄD POCZĄTKOWY)	Urządzenie jest uszkodzone. Skontaktować się z działem obsługi serwisowej dla klienta.

Części zamienne i akcesoria

Uwaga: Numery produktów i części mogą być różne w różnych regionach. Skontaktuj się z odpowiednim dystrybutorem albo znajdź informacje kontaktowe w witrynie internetowej firmy.

Części zamienne

Opis	Ilość	Numer pozycji
Oslona ochronna	1	LZT048

Specifikationer

Specifikationerna kan ändras utan föregående meddelande.

Specifikation	Tekniska data
Mått	25 x 14,5 x 31 cm (9,8 x 5,7 x 12,2 tum)
Vikt	Ett uppvärmningsblock: 2 kg (4,4 lb) Dubbla uppvärmningsblock: 2,8 kg (6,17 lb)
Effektbehov	100–240 V, +5 %/–15 %, 50/60 Hz, skyddsklass I
Ineffekt	Ett uppvärmningsblock: 115 V: 300 VA; 230 V: 450 VA Dubbla uppvärmningsblock: 115 V: 600 VA; 230 V: 900 VA
Förvaringstemperatur	–40 till +60 °C (–40 till +140 °F)
Drifttemperatur	10 till 45 °C (50 till 113 °F)
Driftfuktighet	90 % (icke-kondenserande)
Instrumentintervall	Temperatur: 37 till 150 °C (98,6 till 302 °F) Timer: 0 till 480 minuter
Temperaturstabilitet	± 1 °C (±2 °F)
Uppvärmningstakt	Från 20 till 148 °C (68 till 298 °F) på 10 min (enligt DIN 38409-44)
Certifiering	CE, GS och cTUVus

Allmän information

Reviderade upplagor finns på tillverkarens webbsida.

Säkerhetsinformation

Läs igenom hela handboken innan instrumentet packas upp, monteras eller startas. Följ alla faro- och försiktighets hänvisningar. Om dessa anvisningar inte följs kan användaren utsättas för fara eller utrustningen skadas.


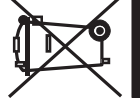
Försäkra er om att det skydd som ges av denna utrustning inte har skadats, använd inte eller installera denna utrustning på något annat sätt än vad som specificerats i detta dokument.



Anmärkning till information om risker

▲ FARA
Indikerar en potentiellt eller överhängande riskfylld situation som kommer att leda till livsfarliga eller allvarliga skador om den inte undviks.
▲ VARNING
Indikerar en potentiellt eller överhängande riskfylld situation som kan leda till livsfarliga eller allvarliga skador om situationen inte undviks.
▲ FÖRSIKTIGHET
Anger en potentiell risksituation som kan resultera i lindrig eller måttlig skada.
ANMÄRKNING:
Indikerar en potentiellt riskfylld situation som kan medföra att instrumentet skadas. Information som användaren måste ta hänsyn till vid hantering av instrumentet.

Säkerhetsmärkning

Beakta samtliga skyltar och märken på instrumentet. Personskador eller skador på instrumentet kan uppstå om de ej beaktas. En märkning på instrumentet följs alltid av en anmärkning i manualen.

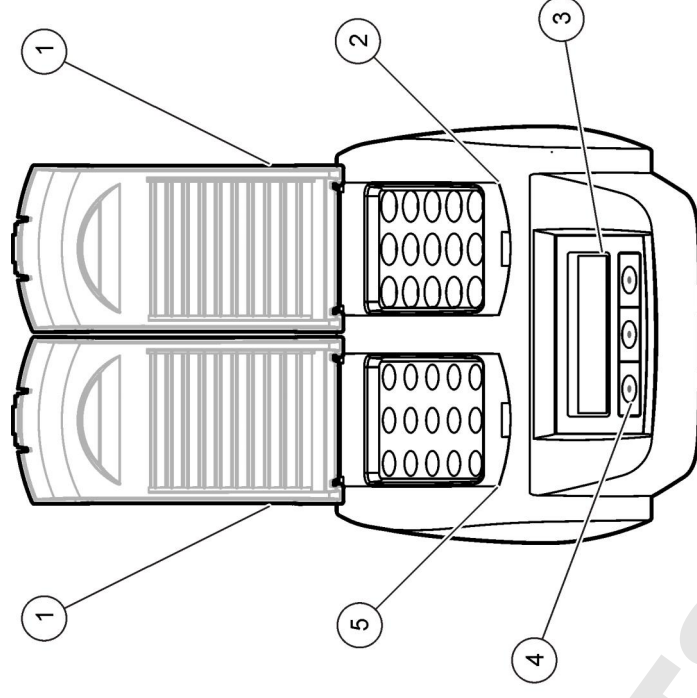
	Denna symbol, om den finns på instrumentet, refererar till bruksanvisningen angående drifts- och/eller säkerhetsinformation.
	Observera: Kontakta din tillverkare eller leverantör för instruktioner om inlämning av förbrukad utrustning, elektriska tillbehör tillhandahållna av tillverkaren och alla tillsatsdelar för korrekt återvinning. Efter den 12 augusti 2005 får elektrisk utrustning som har den här symbolen inte längre kastas på offentliga avfallsanläggningar i Europa. I överensstämmelse med europeiska lokala och nationella föreskrifter (EU-direktiv 2002/98/EC), måste europeiska användare av elektrisk utrustning nu returnera gammal eller förbrukad utrustning till tillverkaren för kostnadsfri avyttring.

	Denna symbol betyder att det märkta föremålet kan vara varmt och endast ska vidröras med försiktighet.
	Den här symbolen visar att den märkta produkten kräver skyddsjordning. Om produkten inte är utrustad med en kontaktförsedd nätsladd ansluts positiv jord till det här uttaget (nätsladd för USA eller EU ger jordning)

Produktöversikt

Det här instrumentet har ett eller två uppvärmningsblock som höjer temperaturen på lösningar i runda provceller till en angiven temperatur under en angiven tidsperiod (Figur 1). Det finns tre lagrade temperaturprogram och sex temperaturprogram som konfigureras och sparas av användaren.

Figur 1 Framsida



1 Skyddskåpa	3 Display	5 Vänster uppvärmningsblock
2 Höger uppvärmningsblock	4 Knappar	

Installation

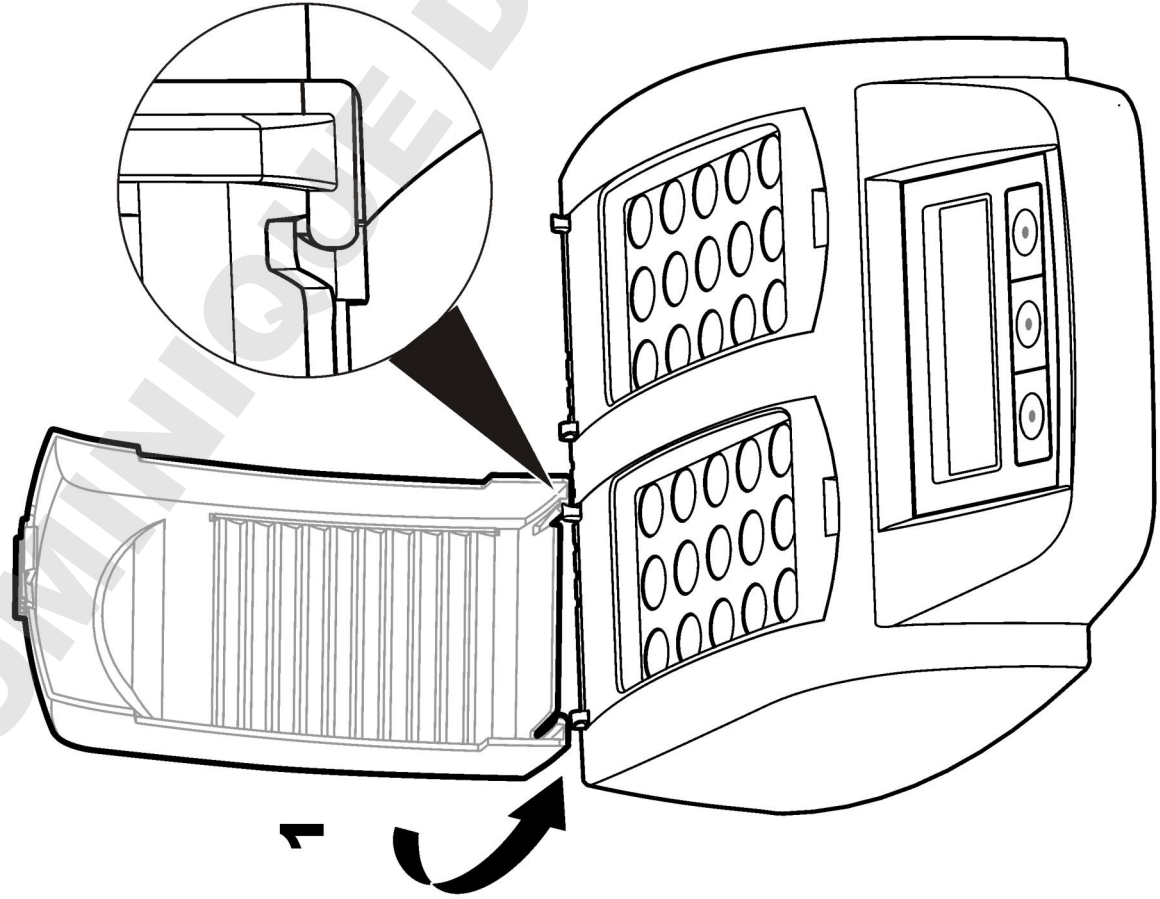
Sätt fast skyddshöljerna

▲ VARNING

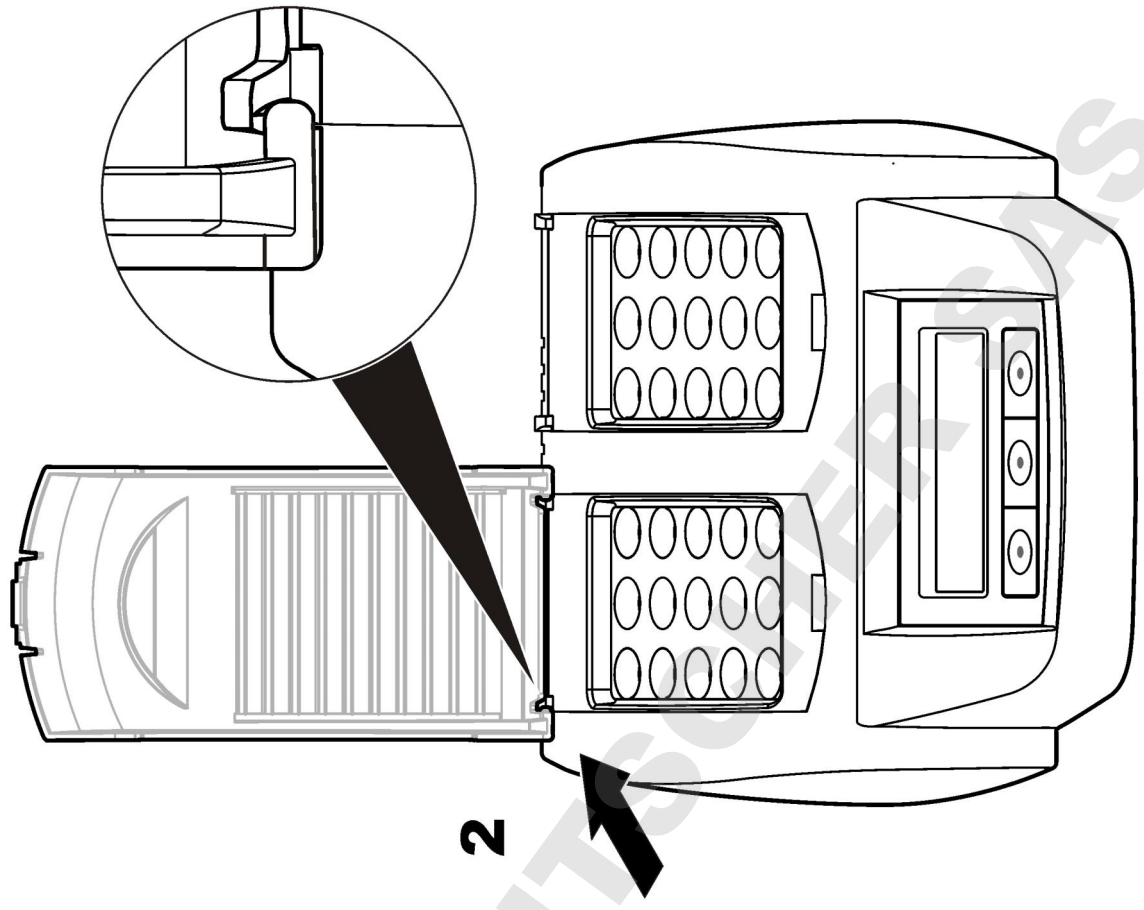
Risk för stöt- och brännskador. Skyddshöljet måste installeras för att förhindra personskador. Skyddshöljet förhindrar brännskador och att nätsladden kommer i kontakt med uppvärmningsblocket.

Se de **illustrerade anvisningarna**, på sidan 85

1



2

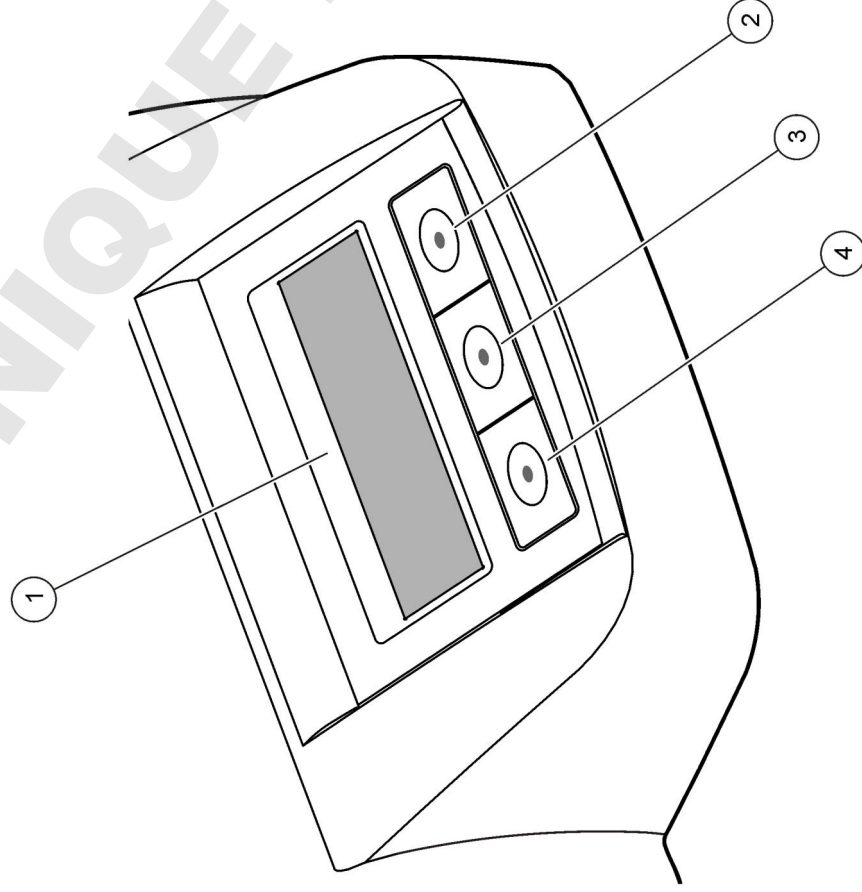


Användargränssnitt och navigering

Användargränssnitt

Instrumentet hanteras med hjälp av tre knappar som finns under displayen (Figur 2). Knapparnas funktion visas på displayen. Om ingen funktion visas för en knapp är den inte aktiv för tillfället.

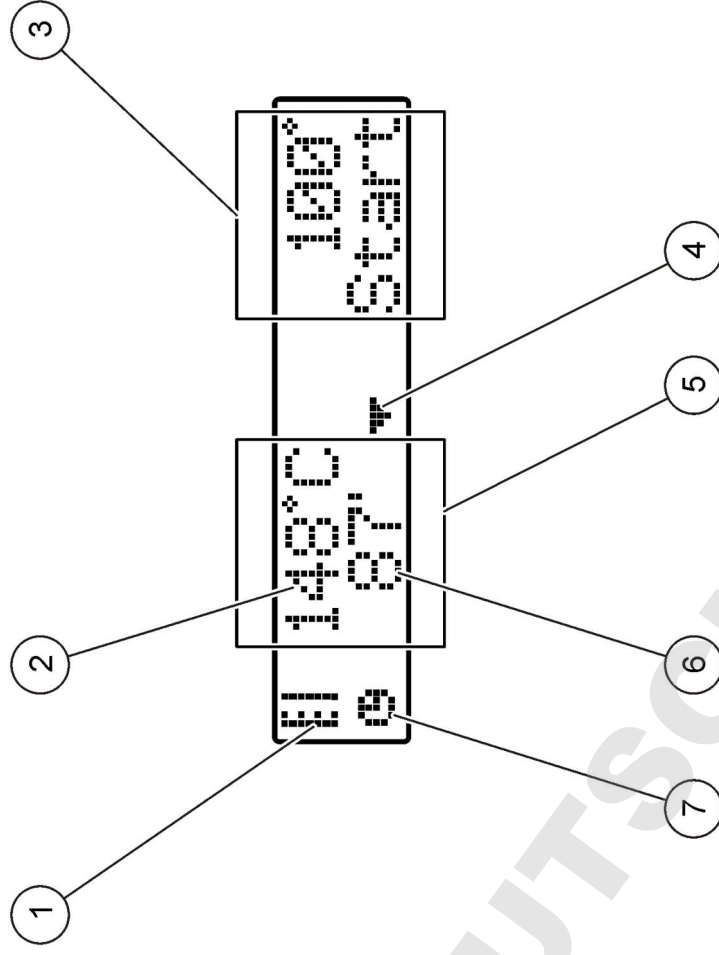
Figur 2 Beskrivning av knappsatsen



1 Display	3 Mittknapp
2 Höger knapp	4 Vänster knapp


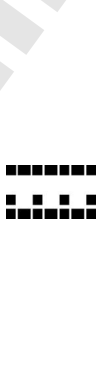

Beskrivning av displayen.

Figur 3 Visning på displayen när ett program är aktivt endast för det vänstra uppvärmningsblocket



1 Termometersymbol	5 Vänster uppvärmningsblock
2 Uppvärmningsblockets temperatur	6 Återstående tid
3 Höger uppvärmningsblock	7 Timersymbol
4 Knapp med nedåtpil (används för val av program)	

Tabell 1 Termometersymboler

Symbol	Beskrivning
	Uppvärmningsblockets temperatur stiger.
	Uppvärmningsblocket har uppnått vald temperatur.
	Uppvärmningsblockets temperatur sjunker.

Starta instrumentet

Slå på instrumentet

ANMÄRKNING:

Slå inte på och av instrumentet snabbt eftersom det kan skadas. Vänta alltid cirka 20 sekunder innan instrumentet slås på igen.

1. Placera instrumentet på en stadig, plan, värmebeständig yta.
2. Anslut nätsladden till strömuttaget på instrumentets baksida.
3. Anslut nätsladden till ett jordat uttag.
4. Slå på instrumentet genom att trycka på strömbrytaren på baksidan.
Första gången instrumentet slås på visas bilden för språkval. Mer information finns i **Välj språk** på sidan 87.

Välj språk

1. Håll ned den vänstra knappen och slå på instrumentet.
2. Tryck på höger pilknapp för att bläddra nedåt genom meny. Displayen återgår till menyns start i slutet av meny.
3. När rätt språk visas trycker du på knappen för önskat språk. Mer information finns i **Tabell 2**.

Tabell 2 Språkinställningar

Inställning	Språk	Inställning	Språk
GB	Engelska	NL	Nederländska
D	Tyska	S	Svenska
F	Franska	PL	Polska
I	Italienska	DK	Danska
E	Spanska		

Ställa in displayens kontrast

1. Håll ned mittknappen och slå på instrumentet.
2. Tryck på eller håll ned uppåt- och nedåtpilknapparna för att ändra kontrastvärdet.
3. Tryck på **OK** för att spara ändringen.

Användning

▲ VARNING

Risk för kemikalieexponering. Följ laboratoriets säkerhetsprocedurer och använd all personlig skyddsutrustning som lämpar sig för de kemikalier som hanteras. I de aktuella materialsäkerhetsdatabladderna (MSDS) finns säkerhetsprotokoll.

Rutindrift

▲ FÖRSIKTIGHET

Risk för brännskada. Placera inte fingrarna i uppvärmningsblockets öppningar. Stäng skyddshöljet innan uppvärmningsblockets temperatur höjs och håll det alltid stängt vid drift.

▲ FÖRSIKTIGHET

Risk för brännskada. Provceller är heta. Använd värmeisolerande material (t.ex. handskar eller fingertutor). Ta inte bort en provcell vars temperatur är över 80 °C. Placera inte en provcell vars temperatur är över 80 °C i en kolorimeter.

▲ FÖRSIKTIGHET

Kemisk risk. Låt inte vätskan komma i kontakt med huden om en provcell går sönder. Använd en ånghuv vid behov för att avlägsna kemikalieångor.

▲ ANMÄRKNING:

Håll öppningarna i uppvärmningsblocket torra för att förhindra skador på provcell och instrument. Torka provcellernas utsidor ordentligt.

▲ ANMÄRKNING:

Stäng av strömmen omedelbart om något spills eller en provcell går sönder för att förhindra instrumentskador och rengör sedan instrumentet. Mer information finns i **Rengör instrumentet** på sidan 89.

▲ ANMÄRKNING:

Täck inte över ventilationsöppningarna i skyddshöljet. Instrumentet och provcellerna kan bli för varma, vilket kan minska mätningarnas noggrannhet.

1. Förbered testprovcellerna enligt anvisningar för analysproceduren.
2. Stäng provcellerna med locket.
3. Torka provcellernas utsidor ordentligt.
4. Slå på instrumentet och öppna skyddshöljet. Det/de senast valda temperaturprogrammet/-programmen visas på displayen.
5. Placera testprovcellerna i rätt uppvärmningsblock och stäng skyddshöljet.
6. Välj rätt temperaturprogram (och digestionsperiod i förekommande fall) med hjälp av knapparna och tryck sedan på **OK**. Mer information finns i **Lagrade program** på sidan 88. Temperaturprogrammet väljs oberoende för varje uppvärmningsblock om det finns två.

Uppvärmningsblockets temperatur höjs till vald temperatur och därefter räknas tiden automatiskt ned till noll (0). Tre pipsignaler hörs och värmaren stängs av när programmet har genomförts.

Observera: Tryck på knappen nedanför programmet två gånger för att stoppa ett program.

Lagrade program

I **Tabell 3** finns beskrivningar av de lagrade temperaturprogrammen.

Tabell 3 Lagrade program

Program	Beskrivning
COD	Höjer provcellernas temperatur till 148 °C under 30, 60 eller 120 minuter. Under kylfasen hörs fyra pipsignaler när provcellerna håller 80 °C. Ta bort provcellerna och vänd dem upp och ned försiktigt flera gånger innan de får svalna i ett rack. COD-temperaturprogrammet kan användas för alla COD-provcellstester.
100 °C	Höjer provcellernas temperatur till 100 °C under 10, 60 eller 120 minuter. Temperaturprogrammet "100 °C, 60 minuter" används exempelvis för att: <ul style="list-style-type: none">• Identifiera fosfat och krom• Digestera tungmetaller• Digestera prover med LCW 902 Crack Set
40 °C	Höjer provcellernas temperatur till 40 °C under 10 minuter. Temperaturprogrammet "40 °C, 10 minuter" används exempelvis för formaldehydtester och enzymatiska livsmedelstester.

Användarprogram

Instrumentet har sex temperaturprogram som konfigureras av användaren (PRG1-PRG6).

Konfigurera ett temperaturprogram:

1. Välj ett temperaturprogram med hjälp av knapparna.
2. Tryck på **Prog** för att gå till programmeringsläget.
3. Välj ett namn med 4 tecken för programmet. Tryck på den vänstra knappen för att byta tecken. Tryck på höger pilknapp för att flytta markören till nästa position. Tryck på **OK** för att spara ändringen.
4. Tryck på eller håll ned knappen med uppåt- eller nedåtpil för att ställa in temperaturen (37 till 150 °C). Tryck på **OK** för att spara ändringen.
5. Tryck på eller håll ned knappen med uppåt- eller nedåtpil för att ställa in tiden (0 till 480 minuter). Tryck på **OK** för att spara ändringen.
6. Tryck på **OK** för att spara programmet.

Underhåll

▲ VARNING

Flera risker. Demontera inte instrumentet för underhåll eller service. Kontakta tillverkaren om de inre delarna behöver rengöras eller repareras.

▲ FÖRSIKTIGHET

Risk för personskada. Endast behörig personal får utföra de åtgärder som beskrivs i detta avsnitt.

Rengör instrumentet

Håll instrumentet rent för kontinuerlig och exakt drift.

▲ VARNING

Brandfara. Använd inte antändliga medel vid rengöring av instrumentet.

▲ FÖRSIKTIGHET

Risk för brännskada. Rengör inte instrumentet när det är varmt.

ANMÄRKNING:

Förhindra skador på instrumentet genom att inte använda rengöringsmedel som terpentin, aceton eller liknande produkter vid rengöring av instrumentet inklusive displayen.

1. Slå av instrumentet och dra ur nätsladden.
2. När instrumentet är svalt rengörs dess yta med en mjuk, fuktad trasa och mild tvålösning. Se till att inget vatten tränger in i instrumentet.

Om vätskan i en provcell spills ut eller om en provcell går sönder:

1. Slå av instrumentet och dra ur nätsladden.
2. Låt uppvärmningsblockets/-blockens och provcellernas temperatur sjunka tills de har svalnat.
3. Avlägsna vätskan med en pipett. Låt inte vätskan komma i kontakt med huden.
4. Kassera vätskan på rätt sätt.
5. Ta bort trasigt glas med en pincett. Avlägsna eventuell kvarvarande vätska på instrumentet. Låt inte vätskan komma i kontakt med huden.

Mäta uppvärmningsblockets temperatur

Mät uppvärmningsblockets temperatur för att se till att rätt temperatur visas på displayen.

Temperaturen som visas på displayen är temperaturen i en stängd provcell som är fylld med vätska. Medan uppvärmningsblockets temperatur stiger kan uppvärmningsblockets temperatur i närheten av värmaren vara högre än temperaturen som visas på displayen.

Verktyg som behövs:

- Provcell (LCW906)
- Glycerol (vattenfri), 5 ml
- Termometer, rörtyp, kalibrerad för 95 till 155 °C (203 till 311 °F), typ 67C till ASTM

Mäta uppvärmningsblockets temperatur:

1. Fyll en ren, tom provcell med glycerol som håller rumstemperatur.
2. Sänk ned termometern i provcellen tills den kommer i kontakt med provcellens botten.
3. Se till att glycerolnivån är 62 mm ± 0,5 mm (2,44 tum ± 0,02 tum) från provcellens botten när termometern är i provcellen.
4. Placera provcellen i mittöppningen i uppvärmningsblockets andra rad.
5. Starta ett temperaturprogram för 100 °C under 60 minuter med hjälp av knapparna och tryck sedan på **OK**.
6. När uppvärmningsblocket har uppnått vald temperatur (två pipsignaler hörs) ska termometers temperatur vara samma som den temperatur som visas på displayen.

Felsökning

I **Tabell 4** finns uppgifter om felmeddelanden, tänkbara orsaker och korrigerande åtgärder.

Tabell 4 Felmeddelanden

fel	Lösning
FÖR VARMT BLOCK! VÄNTA	Uppvärmningsblockets temperatur är högre än vald temperatur. Vänta tills uppvärmningsblockets temperatur har sjunkit.
IGNGÅRNINGSFEL	Instrumentet är defekt. Kontakta kundtjänst.

Utbytesdelar och tillbehör

Observera: Produkt- och artikelnummer kan variera i olika försäljningsregioner. Kontakta lämplig återförsäljare eller se företagets webbsida för att få kontaktinformation.

Reservdelar

Beskrivning	Antal	Produktnr
Skyddskåpa	1	LZT048

Tekniset tiedot

Tekniset tiedot voivat muuttua ilman ennakoilmoitusta.

Ominaisuus	Lisätietoja
Mitat	25 x 14,5 x 31 cm (9,8 x 5,7 x 12,2 tuumaa)
Paino	Yksi lämmityslohko: 2 kg (4,4 lb) Kaksi lämmityslohkoa: 2,8 kg (6,17 lb)
Tehovaatimukset	100–240 V, +5 %/–15 %, 50/60 Hz, suojausluokka I
Syöttöteho	Yksi lämmityslohko: 115 V: 300 VA, 230 V: 450 VA Kaksi lämmityslohkoa: 115 V: 600 VA, 230 V: 900 VA
Säilytyslämpötila	–40...+60 °C (–40...+140 °F)
Käyttölämpötila	10–45 °C (50–113 °F)
Käyttöympäristön kosteus	90 % (tiivistymätön)
Laitteen mittausalueet	Lämpötila: 37–150 °C (98,6–302 °F) Ajastin: 0–480 minuuttia
Lämpötilan vakaus	± 1 °C (±2 °F)
Lämmitysnopeus	20 °C:sta 148 °C:een (68 °F:sta 298 °F:een) 10 minuutissa (standardin DIN 38409–44 mukaan)
Sertifiointi	CE, GS ja cTUVus

Yleistietoa

Päivitetty käyttöohjeet ovat saatavilla valmistajan verkkosivuilta.

Turvallisuustietoa

Lue nämä käyttöohjeet kokonaan ennen tämän laitteen pakkauksesta purkamista, asennusta tai käyttöä. Kiinnitä huomiota kaikkiin vaara- ja varotoimilausekkeisiin. Niiden laiminlyönti voi johtaa käyttäjän vakavaan vammaan tai laitteistovaurioon.


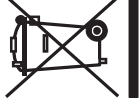
Jotta laitteen suojaus ei heikentyisi, sitä ei saa käyttää tai asentaa muuten kuin näissä ohjeissa kuvatulla tavalla.



Vaaratilanteiden merkintä

▲ VAARA
Ilmoittaa mahdollisesti vaarallisesta tai välittömän vaaran aiheuttavasta tilanteesta, joka aiheuttaa kuoleman tai vakavan vamman.
▲ VAROITUS
Osoittaa potentiaalisesti tai unkaavasti vaarallisen tilanteen, joka, jos sitä ei vältetä, voisi johtaa kuolemaan tai vakavaan vammaan.
▲ VAROTOIMI
Ilmoittaa mahdollisesti vaarallisesta tilanteesta, joka voi aiheuttaa lievän vamman.
HUOMAUTUS
Ilmoittaa tilanteesta, joka saattaa aiheuttaa vahinkoa laitteelle. Tieto, joka vaatii erityistä huomiota.

Varoitustarrat

Lue kaikki laitteen tarrat ja merkinnät. Ohjeiden laiminlyönnistä voi seurata henkilövamma tai laitevaurio. Jos symboli on merkitty laitteeseen, käsikirjassa on siihen liittyvä vaara- tai varoituseroilmoitus.

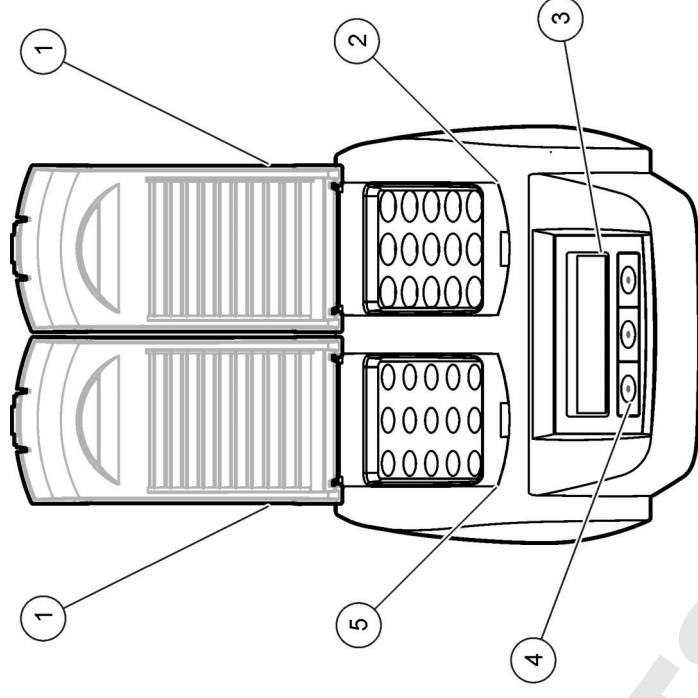
	Tämä symboli, jos se on merkitty kojeeseen, viittaa kojeen käsikirjaan käyttö- ja/tai turvallisuustietoja varten.
	Huomautus: Kun haluat palauttaa laitteen kierrätettäväksi, ota Yhteys laitteen valmistajaan tai toimittamaan ja kysy, miten käytöstä poistetut laitteet, valmistajalta saadut lisäsähkölaitteet ja kaikki lisäosat palautetaan hävitettäväksi asianmukaisesti. Sähkölaitteita, joissa on tämä symboli, ei saa vuoden 2005 elokuun 12. päivän jälkeen hävittää yleisissä eurooppalaisissa jätteiden hävitysajitelmissä. Eurooppalaisten ja kansainvälisten säädösten (EU-direktiivi 2002/98/EC) mukaan eurooppalaisten sähkölaitteiden käyttäjien on nyt palautettava vanhat ja käytöstä poistetut laitteet valmistajalle hävitettäväksi, eikä siitä saa koitua kuluja käyttäjälle.

	Tämä symboli merkitsee, että merkitty esine voi olla kuuma ja sitä on käsiteltävä varoen.
	Tämä symboli tarkoittaa, että merkityssä tuotteessa on käytettävä suojaavaa maadoitusta. Jos virtajohtossa ei ole maadoitusta, liitä positiivinen maadoitus tähän (USA:n virtajohtossa on maadoitus).

Tuotteen yleiskuvaus

Laitteessa on yksi tai kaksi lämmityslohkoa, jotka lämmittävät liuoksia pyöreissä näytkeveteissä valittuun lämpötilaan valitun pituisen ajan (Kuva 1). Laitteeseen on määritetty valmiiksi kolme lämmitysohjelmää, ja käyttäjä voi lisäksi määrittää ja tallentaa kuusi omaa lämmitysohjelmää.

Kuva 1 Näkymä edestä



1 Suojakansi	3 Näyttö	5 Vasen lämmityslohko
2 Oikea lämmityslohko	4 Painikkeet	

Asennus

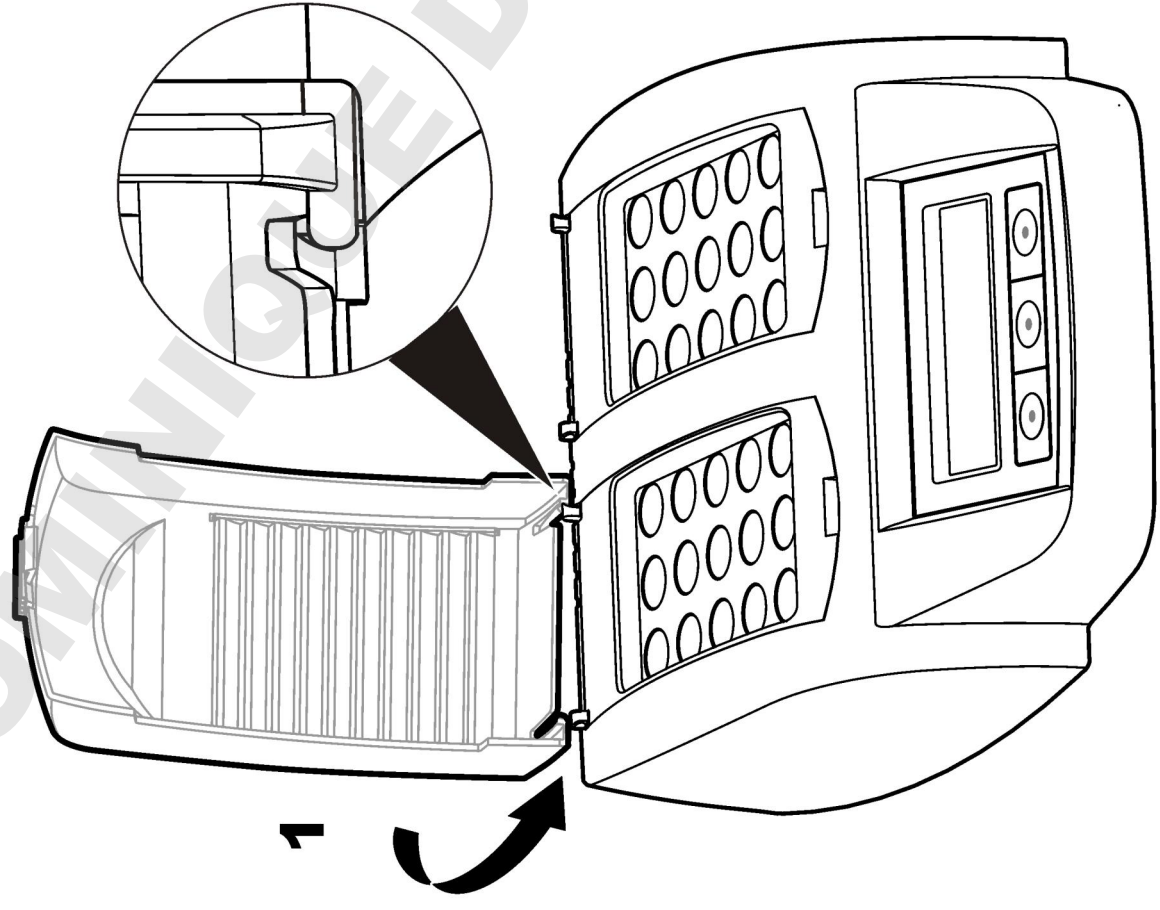
Suojakansien asentaminen

▲ VAROITUS

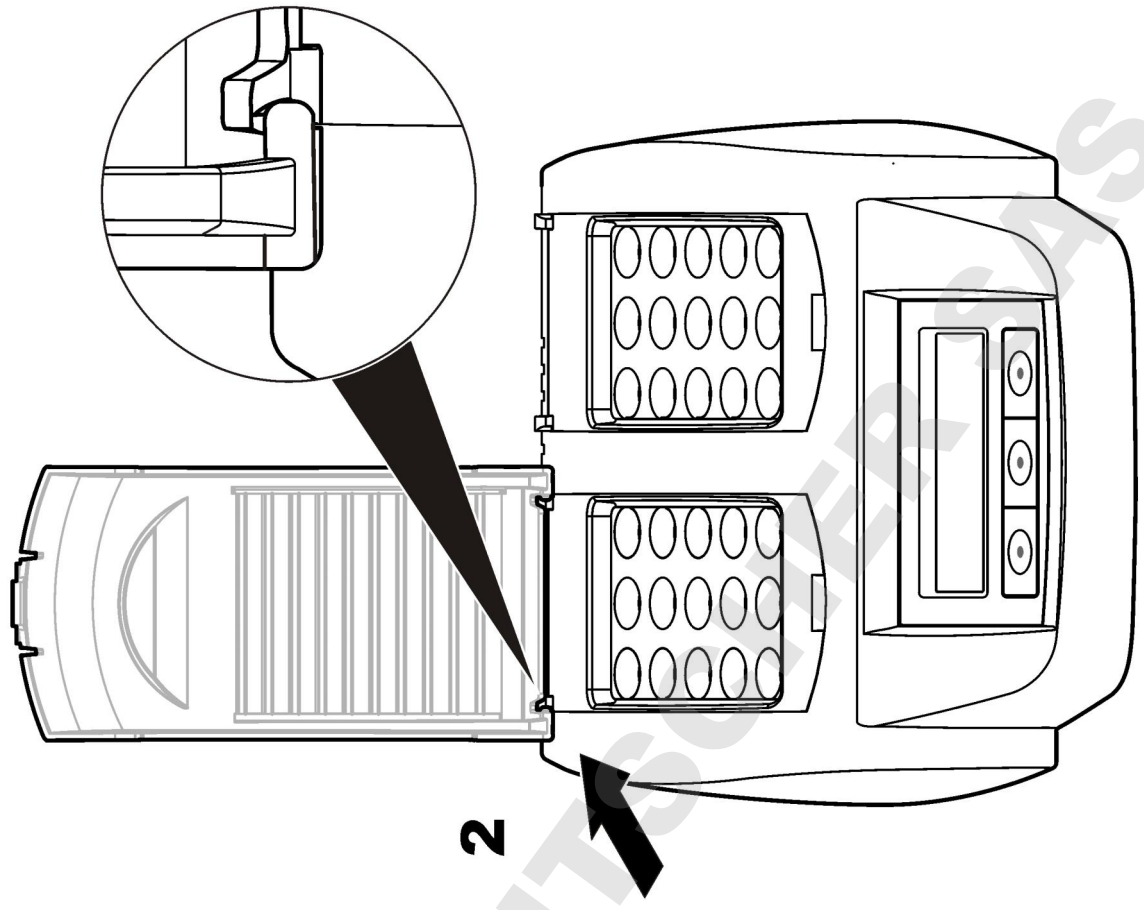
Sähköiskun ja palovammojen vaara. Suojakansi on asennettava henkilövahinkojen välttämiseksi. Suojakansi estää palovammat ja kosketukset lämmityslohkon virtajohtoon.

Katso kohta [vaiheet kuvina](#) sivulla 93.

1



2

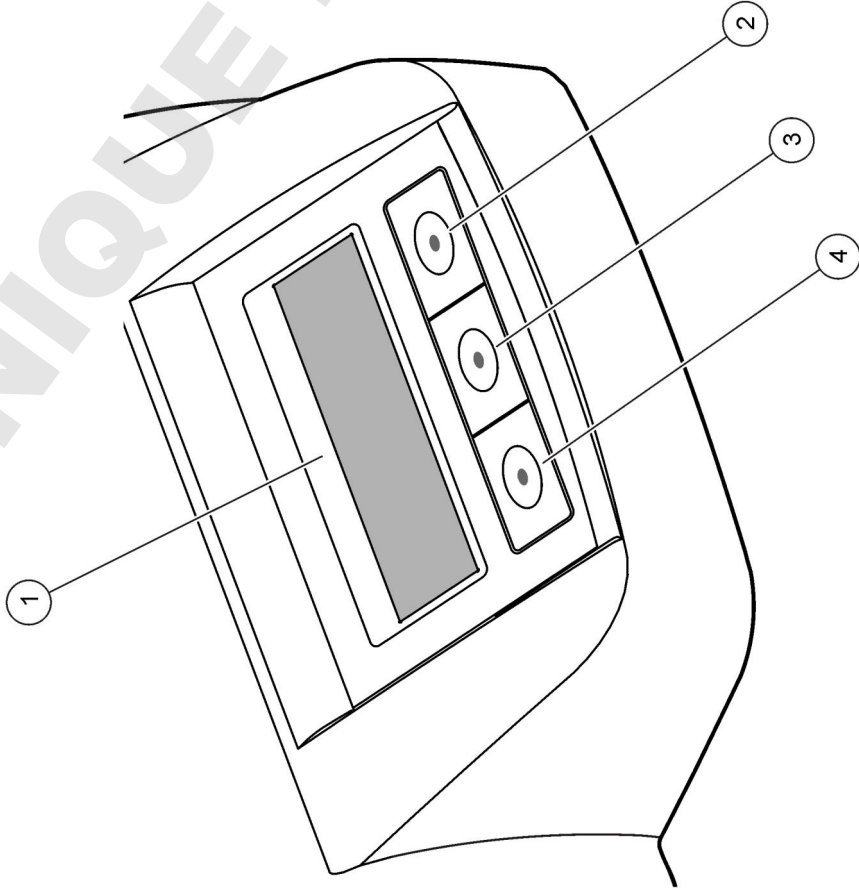


Käyttöliittymä ja selaaminen

Käyttöliittymä

Laitetta ohjataan näytön alapuolella olevilla kolmella painikkeella (Kuva 2). Kunkin painikkeen toiminnot näkyvät näytössä. Jos painikkeen kohdalla ei näy toimintoja, painike ei ole sillä hetkellä käytettävissä.

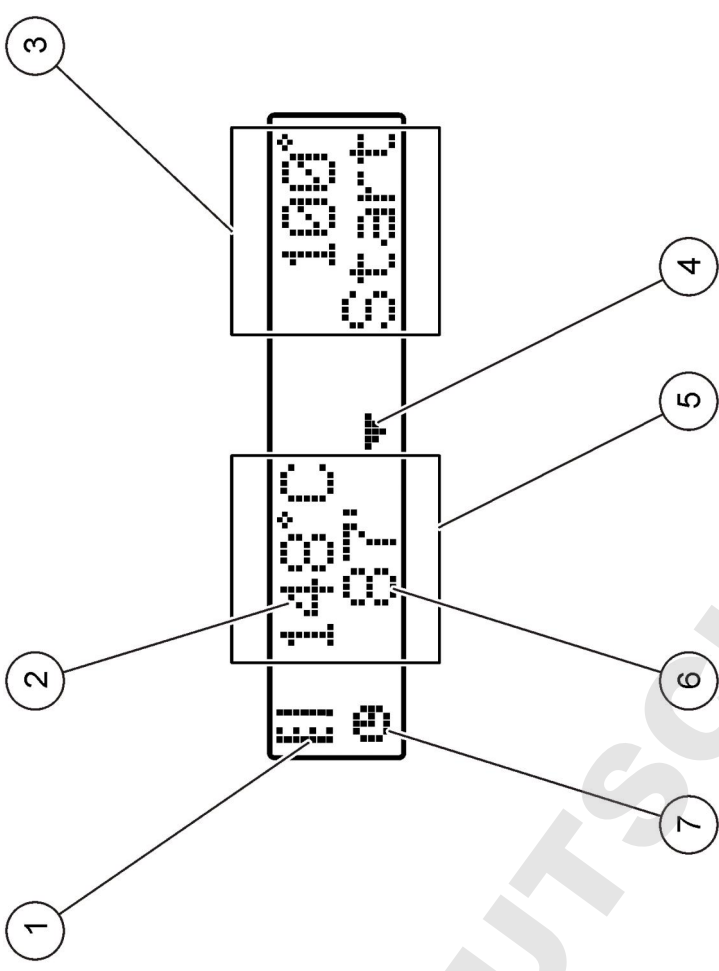
Kuva 2 Näppäimistön kuvaus



1 Näyttö	3 Keskipainike
2 Oikea painike	4 Vasen painike

Näytön kuvaus

Kuva 3 Näyttönäkymä, kun ohjelma on käynnissä vain vasemmassa lämmityslohkossa.



1 Lämpömittarin symboli	5 Vasen lämmityslohko
2 Lämmityslohkon lämpötila	6 Jäljellä oleva aika
3 Oikea lämmityslohko	7 Ajustimen symboli
4 Alanuolipainike (ohjelman valitsemiseen)	

Taulukko 1 Lämpömittarin symbolit

Symboli	Kuvaus
	Lämmityslohkon lämpötila nousee
	Lämmityslohkon tavoitelämpötila on saavutettu
	Lämmityslohkon lämpötila laskee

Käynnistys

Virran kytkeminen laitteeseen

HUOMAUTUS

Älä sammuta ja käynnistä laitetta nopeasti peräkkäin, sillä se saattaa vahingoittaa laitetta. Odota aina noin 20 sekuntia ennen laitteen käynnistämistä uudelleen.

1. Aseta laite tasaiselle, lämmönkestävälle alustalle.
2. Liitä virtajohto laitteen takaosan virtaliitäntään.
3. Liitä virtajohto maadoitettuun pistorasiaan.
4. Käynnistä laite painamalla laitteen takaosan virtapainiketta.
Kun laitteen virta kytketään ensimmäistä kertaa, kielivalintaikkuna tulee näkyviin. Lue kohta **Valitse kieli** sivulla 95.

Valitse kieli

1. Pidä vasenta painiketta painettuna ja kytke laitteeseen virta.
2. Selaa valikkoa painamalla oikeanpuoleista nuolipainiketta. Valikon lopussa näyttö siirtyy takaisin valikon alkuun.
3. Kun oikea kieli näkyy valikossa, paina painiketta. Lue kohta **Taulukko 2**.

Taulukko 2 Kieliasetukset

Asetus	Kieli	Asetus	Kieli
FI	Suomi	NL	Hollanti
D	Saksa	S	Ruotsi
F	Ranska	PL	Puola
I	Italia	DK	Tanska
E	Espanja		

Näytön kontrastin säätäminen

1. Pidä keskimmäistä painiketta painettuna ja kytke laitteeseen virta.
2. Voit säätää kontrastia painamalla ylä- ja alanuolipainikkeita tai pitämällä niitä painettuna.
3. Tallenna muutos valitsemalla **OK**.

Käyttö

▲ VAROITUS

Kemikaalille altistumisen vaara. Noudata laboratorion turvallisuusohjeita ja käytä käsiteltäville kemikaaleille soveltuvia suojavarusteita. Katso turvallisuustoimenpiteet käyttöturvallisuustiedotteesta (MSDS).

Rutiinikäyttö

▲ VAROTOIMI

Palovammojen vaara. Älä työnnä sormia lämmityslohkon aukkoon. Sulje suojakansi ennen lämmityslohkon lämmityksen aloittamista ja pidä kansi aina suljettuna käytön aikana.

▲ VAROTOIMI

Palovammojen vaara. Näytekyvetit ovat kuumia. Pukeudu lämpöä eristäviin vaatteisiin (esim. käsineet tai sormisuojaukset). Älä irrota näytekyvetiä, jos sen lämpötila on yli 80 °C. Älä aseta kolorimetriin näytekyvetiä, jonka lämpötila on yli 80 °C.

▲ VAROTOIMI

Kemikaalien aiheuttama vaara. Jos näytekylvetti rikkoutuu, älä anna nesteeseen koskettaa ihoa. Työskentele tarvittaessa vetokaapissa, joka poistaa kemikaalihöyryt.

HUOMAUTUS

Voit estää näytekylvetin ja laitteen vahingoittumisen pitämällä lämmityslohkon aukot kuivina. Kuivaa näytekylvettien ulkopinta huolellisesti.

HUOMAUTUS

Voit estää laitteen rikkoutumisen katkaisemalla virran välittömästi, jos nestettä roiskuu tai jos näytekylvetti rikkoutuu, ja puhdistamalla sitten laitteen huolellisesti. Lue kohta [Laitteen puhdistaminen](#) sivulla 97.

HUOMAUTUS

Älä peitä suojakannen ilmanvaihtoaukkoja. Muutoin laite ja näytekylvetit saattavat kuumentua liikaa, mikä vääristää mittauksia.

1. Valmistele testinäytekylvetit analyysimenetelmän edellyttämällä tavalla.
2. Sulje näytekylvetit korkeilla.
3. Kuivaa näytekylvettien ulkopinta huolellisesti.
4. Kytke laitteeseen virta ja avaa suojakansi. Viimeksi valitut lämmitysohjelmat näkyvät näytössä.
5. Aseta näytekylvetit oikeaan lämmityslohkoon ja sulje suojakansi.
6. Valitse oikea lämmitysohjelma (ja tarvittaessa lämmitysaika) painikkeilla ja valitse sitten **OK**. Lue kohta [Tallennetut ohjelmat](#) sivulla 96. Jos lämmityslohkoja on kaksi, lämmitysohjelma valitaan kummallekin lohkolle erikseen.

Kun lämmityslohkon lämpötila on noussut valittuun lämpötilaan, ajastin aloittaa automaattisesti laskennan nolaa (0) kohti. Kun ohjelma on päättynyt, laitteesta kuuluu kolme piippausta ja lämmittimen virta katkeaa.

Huomautus: Voit lopettaa ohjelman painamalla ohjelmavaihtoehdon alapuolella näkyvää painiketta kaksi kertaa.

Tallennetut ohjelmat

[Taulukko 3](#) näyttää tallennettujen lämmitysohjelmien tiedot.

Taulukko 3 Tallennetut ohjelmat

Ohjelma	Kuvaus
COD	Nostaa näytekennojen lämpötilan 148 °C:een 120 minuutissa. Jäähdytysvaiheessa laitteesta kuuluu neljä piippausta, kun näytekennojen lämpötila on 80 °C. Poista ja käännä näytekennoja useita kertoja ja jätä ne telineeseen jäähtymään. COD-lämmitysohjelmaa voi käyttää kaikissa COD-näytekennotesteissä.
100 °C	Nostaa näytekennojen lämpötilan 100 °C:een 10, 60 tai 120 minuutissa. Esimerkiksi 100 °C/60 min -ohjelmaa käytetään seuraaviin tarkoituksiin: <ul style="list-style-type: none">• fosfaatin ja kromin määrittäminen• raskasmetallien liuottaminen• näytteiden liuottamiseen LCW902-krakkausetin avulla.
40 °C	Nostaa näytekennojen lämpötilan 40 °C:een 10 minuutissa. Esimerkiksi 40 °C/10 min -ohjelmaa käytetään formalehdydin testaamiseen tai entsyymaattisiin elintarviketesteihin.

Käyttäjän ohjelmat

Laitteessa on kuusi käyttäjän määritettävissä olevaa lämmitysohjelmaa (PRG1–PRG6).

Käyttäjän lämmitysohjelman määrittäminen:

1. Valitse käyttäjän määrittämä lämmitysohjelma painikkeilla.
2. Siirry ohjelmointitilaan painamalla painiketta **Prog** (Ohjelmoi).
3. Valitse ohjelmalle 4-kirjaiminen nimi. Voit muuttaa merkkejä painamalla vasenta painiketta. Voit siirtää kohdistimen seuraavaan kohtaan painamalla oikeaa painiketta. Tallenna muutos valitsemalla **OK**.
4. Aseta lämpötila (37–150 °C) pitämällä ylä- ja alanuolipainikkeita painettuna. Tallenna muutos valitsemalla **OK**.

5. Aseta aika (0–480 minuuttia) pitämällä ylä- ja alanuolipainikkeita painettuna. Tallenna muutos valitsemalla **OK**.
6. Tallenna ohjelma valitsemalla **OK**.

Huolto

▲ VAROITUS

Useita vaaroja. Älä pura laitetta huoltamista varten. Jos laitteen sisällä olevia osia on puhdistettava tai korjattava, ota yhteys valmistajaan.

▲ VAROTOIMI

Henkilövahinkojen vaara. Vain ammattitaitoinen henkilö saa suorittaa käyttöohjeiden tässä osassa kuvatut tehtävät.

Laitteen puhdistaminen

Pidä laite puhtaana, jotta se toimii aina ja tarkasti.

▲ VAROITUS

Palovaara. Älä käytä laitteen puhdistamiseen herkästi syttyviä aineita.

▲ VAROTOIMI

Palovammojen vaara. Älä puhdista laitetta, kun se on kuuma.

HUOMAUTUS

Älä puhdista laitetta tai sen näyttöä tärpätillä, asetonilla tai niiden kaltaisilla aineilla, sillä ne saattavat vahingoittaa laitetta.

1. Katkaise laitteen virta ja irrota virtajohto.
2. Kun laite on jäähtynyt, puhdista pinta pehmeällä, laimeaan saippuaveteen kostutetulla liinalla. Toimi niin, ettei näytekyvetistä roisku nestettä laitteen päälle.

Jos näytekyvetistä roiskuu nestettä tai näytekyvetti rikkoutuu, noudata alla olevia ohjeita.

1. Katkaise laitteen virta ja irrota virtajohto.
2. Anna lämmityslohkojen ja näytekyvetin jäähtyä kunnolla.
3. Poista neste pipetillä. Älä päästä nestettä kosketuksiin ihon kanssa.

4. Hävitä neste asianmukaisesti.
5. Poista lasinpalat pinseteillä. Poista laitteesta kaikki jäljellä oleva neste. Älä päästä nestettä kosketuksiin ihon kanssa.

Lämmityslohkon lämpötilan mittaaminen

Varmista mittaamalla lämmityslohkon lämpötila, että näytön ilmoittama lämpötila on oikein.

Näytössä näkyvä lämpötila tarkoittaa suljetun, nesteellä täytetyn näytekyvetin lämpötilaa. Kun lämmityslohkon lämpötila nousee, lämmittimen lähellä sijaitsevan lämmityslohkon lämpötila saattaa olla näytössä näkyvää astelukua korkeampi.

Tarvittavat työkalut:

- Näytekyvetti (LCW906)
- Glyseriini (vedetön), 5 ml
- Lämpömittari, puikkoanturi, kalibroitu lämpötila-alue 95–155 °C (203–311 °F), tyyppi 67C, ASTM

Lämmityslohkon lämpötilan mittaaminen:

1. Täytä puhdas, tyhjä näytekyvetti huoneenlämpöisellä glyseriinillä.
2. Aseta lämpömittari näytekyvettiin siten, että lämpömittari ulottuu näytekyvetin pohjaan.
3. Varmista, että glyseriinin pinnan korkeus on 62 mm ± 0,5 mm (2,44 in ± 0,02 in) näytekyvetin pohjasta, kun lämpömittari on asetettuna näytekyvettiin.
4. Aseta näytekyvetti lämmityslohkon toisen rivin keskimmäiseen aukkoon.
5. Käynnistä painikkeilla 100 °C/60 min -lämmitysohjelma ja paina sitten **OK**-painiketta.
6. Kun lämmityslohko on saavuttanut valitun lämpötilan (kuuluu kaksi piippausta), lämpömittarin ja näytön lämpötilan pitäisi olla sama.

Vianmääritys

Lisätietoja virheviesteistä, virheiden mahdollisista syistä ja korjaustoimenpiteistä on kohdassa [Taulukko 4](#).

Taulukko 4 Virheilmoitukset

Virhe	Ratkaisu
BLOCK IS TOO HOT! (LOHKO ON LIIAN KUUMAI) PLEASE WAIT (ODOTA)	Lämmityslohkon lämpötila on korkeampi kuin valittu lämpötila. Odota, että lämmityslohko jäähtyy.
INIT ERROR (ALUSTUSVIRHE)	Laitte ei toimi. Ota yhteys asiakaspalveluun.

Varaosat ja varusteet

Huomautus: Tuote- ja artikkelinumeroit voivat vaihdella joillain markkina-alueilla. Ota yhteys asianmukaiseen jälleenmyyjään tai hae yhteystiedot yhtiön Internet-sivustolta.

Varaosat

Kuvaus	Määrä	Osanumero
Suojakansi	1	LZT048

Спецификации

Спецификациите могат да се променят без уведомяване.

Спецификация	Подробности
Размери	25 X 14,5 X 31 см (9,8 X 5,7 X 12,2 инча)
Тегло	Единичен нагревателен блок: 2 кг (4,4 lb) Двоен нагревателен блок: 2,8 кг (6,17 lb)
Изисквания към захранването	100 – 240 V, +5%/–15%, 50/60 Hz, Клас на защита I
Вход за захранване	Единичен нагревателен блок: 115 V: 300 VA; 230 V: 450 VA Двоен нагревателен блок: 115 V: 600 VA; 230 V: 900 VA
Температура на съхранение	от –40 до +60°C (от –40 до +140°F)
Работна на температура	от 10 до 45°C (от 50 до 113°F)
Работна влажност	90% (без кондензация)
Обхват на инструментите	Температура : от 37 до 150°C (98,6 до 302°F) Таймер: от 0 до 480 минути
Устойчивост на температурата	± 1°C (2°F)
Скорост на загряване	От 20 до 148°C (от 68 до 298°F) след 10 минути (съгласно DIN 38409-44)
Сертификация	CE, GS и cTUVus

Обща информация

Коригираните издания можете да намерите на уебсайта на производителя.

Информация за безопасността

Моля, внимателно прочетете ръководството преди разопаковане, инсталиране и експлоатация на оборудването. Обръщайте внимание на всички твърдения за опасност и предпазливост. Пренебрегването им може да има за резултат сериозни наранявания на оператора или повреда на оборудването.

(Уверете се, че защитата, осигурена от това оборудване, не е занижена, не го използвайте и не го монтирайте по начин, различен от определения в това ръководство.

Използване на информация за опасностите

▲ ОПАСНОСТ

Показва наличие на потенциална или непосредствена опасна ситуация, която ако не бъде избегната, ще предизвика смъртоносно или сериозно нараняване.

▲ ПРЕДУПРЕЖДЕНИЕ

Указва потенциално или непосредствено опасна ситуация, която, ако не бъде избегната, може да доведе до смърт или сериозно нараняване.

▲ ВНИМАНИЕ

Показва наличие на потенциално опасна ситуация, която може да предизвика леко или средно нараняване.

Забележка

Показва ситуация, която ако не бъде избегната, може да предизвика повреда на инструмента. Информация, която изисква специално изтъкване.

Предпазни надписи

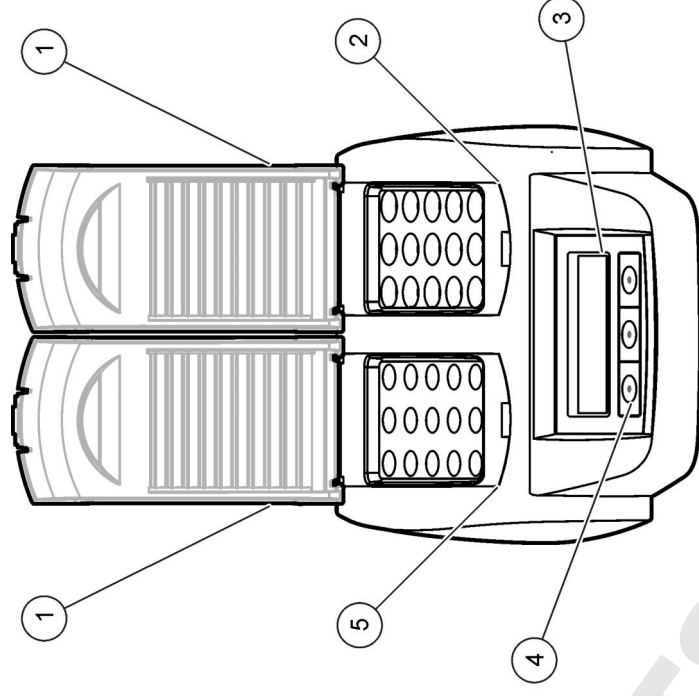
Прочетете всички надписи и маркировки, прикрепени към инструмента. Неспазването им може да доведе до физическо нараняване или повреда на инструмента. Един символ, ако е отбелязан върху инструмента, ще бъде включен в ръководството с твърдение за опасност или предупреждение.

	<p>Ако е отбелязан върху инструмента, настоящият символ означава, че е необходимо да се направи справка с ръководството за работа и/или информацията за безопасност.</p>
	<p>Забележка: За връщане за рециклиране, моля, свържете се с производителя или доставчика на оборудването за инструкции как да върнете употребеното оборудване, неговите аксесоари, доставени от производителя, и всички допълнителни компоненти, за да бъдат правилно унищожени.</p> <p>След 12 август 2005 г. електрическо оборудване, маркирано с този символ, не може да бъде изхвърляно в обществените сметници в Европа. В съответствие с Европейските местни и национални разпоредби (Директива 2002/98/ЕО на ЕС) европейските потребители на електрическо оборудване трябва да върнат старото или употребено оборудване на производителя за унищожаване без заплащане на такса от потребителя.</p>
	<p>Този символ обозначава, че маркираният елемент може да е нагорещен и трябва да се докосва с изключителна предпазливост.</p>
	<p>Този символ обозначава, че маркираният елемент изисква защитна заземена връзка. Ако на кабела няма щепсел, свържете положителния заземен накрайник с тази клема (американският комплект кабели е снабден със заземен вариант).</p>

Общ преглед на продукта

Този инструмент разполага с един или два нагревателни блока, които повишават температурата на разтворите в кръгли клетки за проби до определена температура за указан период от време (Фигура 1). Съществуват три записани температурни програми и шест температурни програми, конфигурирани от потребителя и след това записани.

Фигура 1 Преден изглед



1	Защитен капак	3	Дисплей	5	Ляв нагревателен блок
2	Десен нагревателен блок	4	Клавиши		

Инсталиране

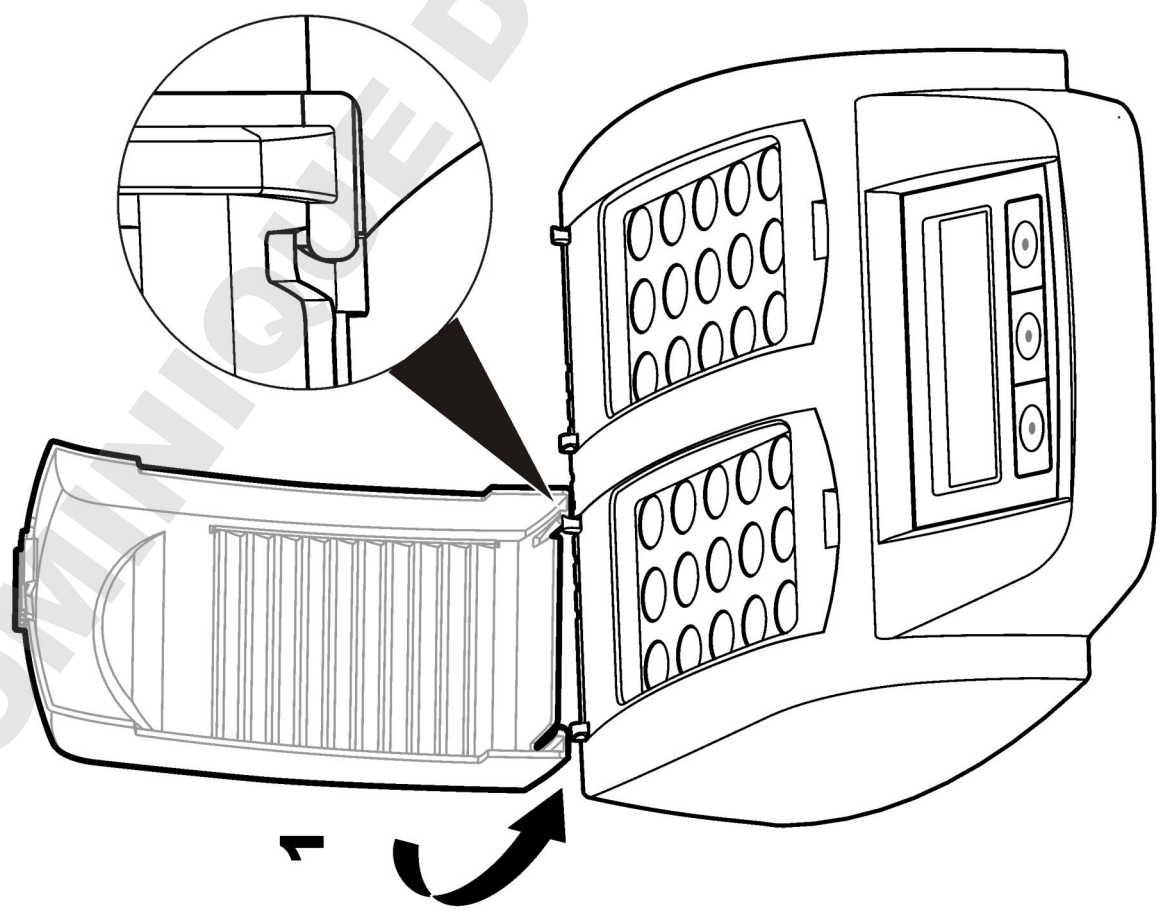
Монтирайте защитните капаци

▲ ПРЕДУПРЕЖДЕНИЕ

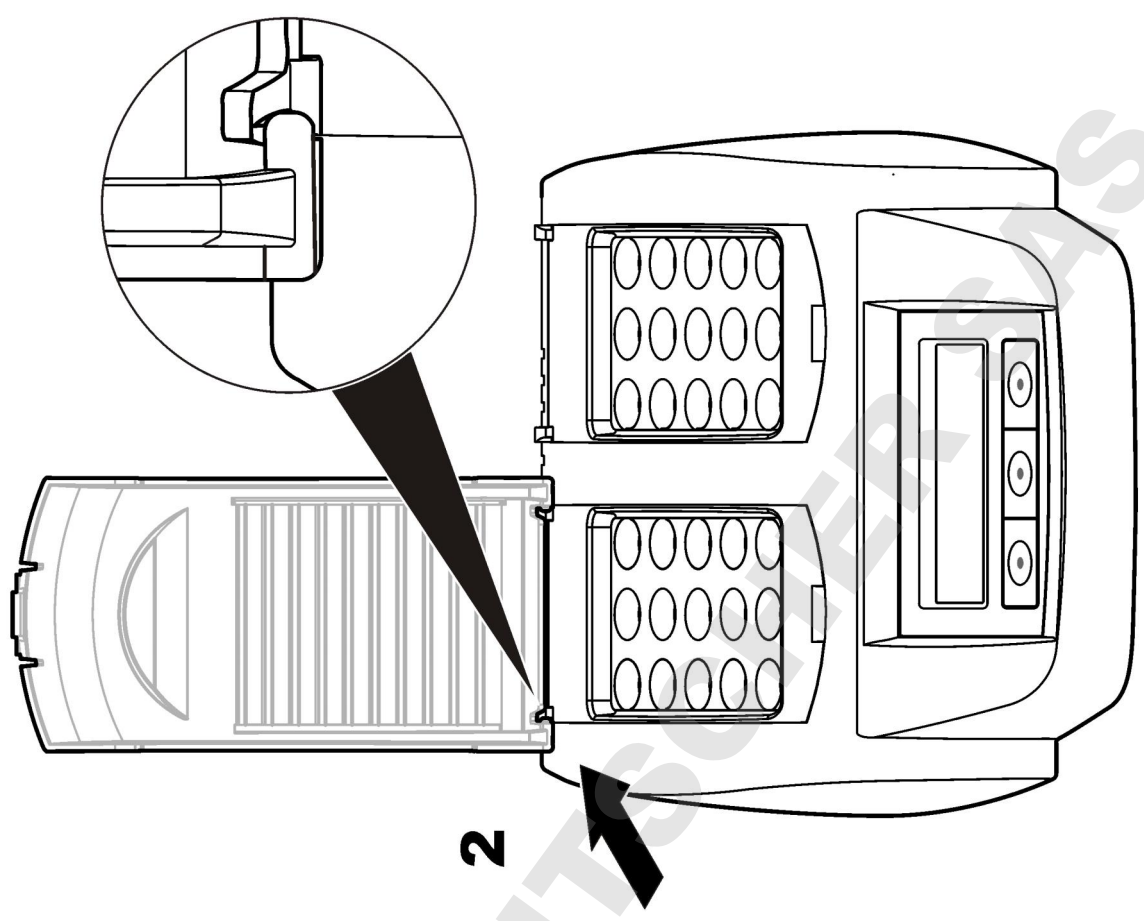
Опасност от удар и изгаряне. Защитният капак трябва да се монтира, за да се предотврати риска от нараняване. Защитният капак предотвратява изгаряния и влизане в контакт на захранващия кабел с нагревателния блок.

Разгледайте [стъпките на илюстрациите](#), на страница 101

1



2

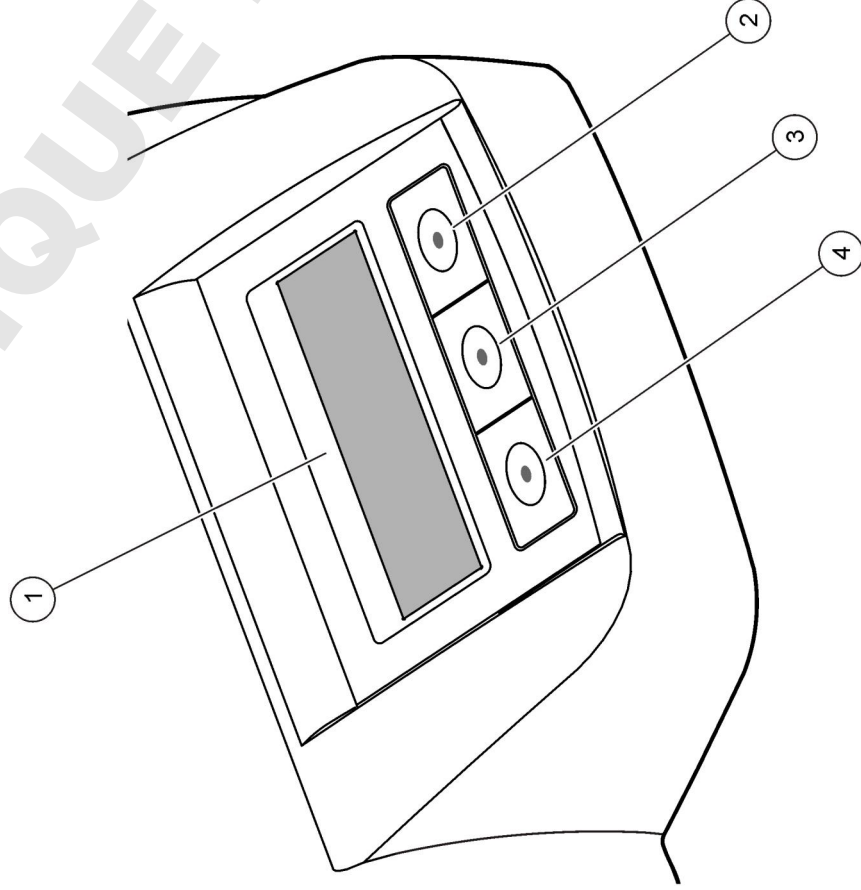


Потребителски интерфейс и навигация

Потребителски интерфейс

Инструментът се управлява чрез три клавиша, разположени под дисплея **Фигура 2** Функцията на всеки клавиш се показва на дисплея. Ако за даден клавиш няма никаква функция, този клавиш в момента не е активен.

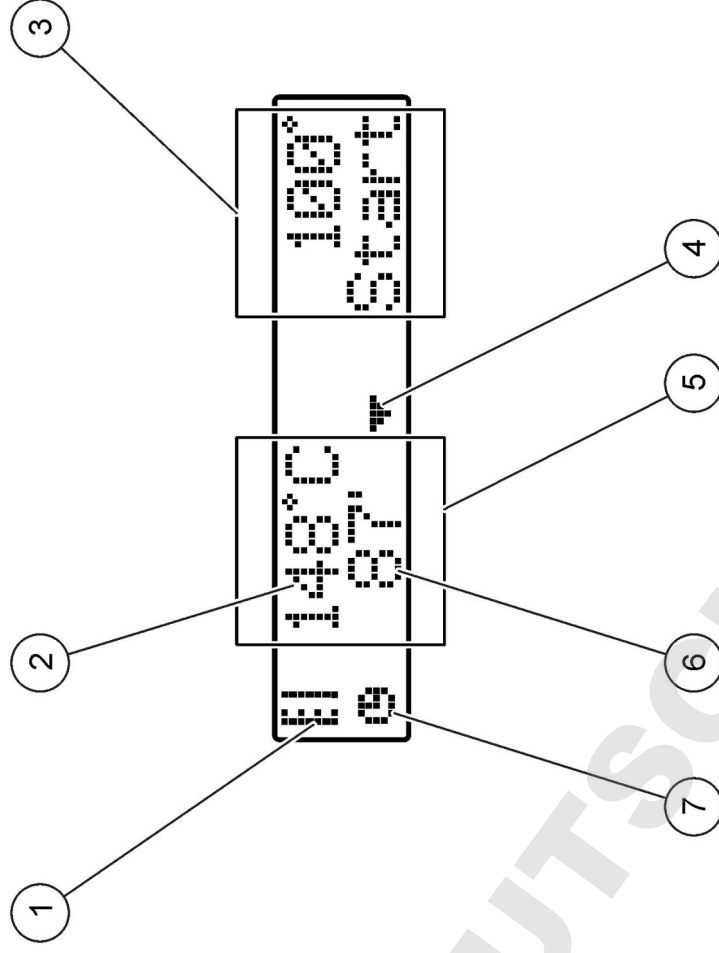
Фигура 2 Описание на клавиатурата



1 Дисплей	3 Среден клавиш
2 Десен клавиш	4 Ляв клавиш

Описание на дисплея

Фигура 3 Екранен дисплей, когато има активна програма само на левия нагревателен блок



1 Символ на термометър	5 Ляв нагревателен блок
2 Температура на нагревателния блок	6 Оставащо време
3 Десен нагревателен блок	7 Символ на таймера
4 Клавиш със стрелка надолу (използва се за избор на програма)	

Таблица 1 Символи на термометъра

Символ	Описание
	Нагревателният блок е с нарастваща температура.
	Нагревателният блок е с избраната температура.
	Нагревателният блок е с намаляваща температура.

Включване

Включете инструмента

Забележка

Не изключвайте и не включвайте инструмента бързо, тъй като това може да го повреди. Винаги изчакавайте около 20 секунди преди да включите инструмента отново.

1. Поставете инструмента върху устойчива, хоризонтална, топлоустойчива повърхност.
2. Включете захранващия кабел в щепсела на гърба на инструмента.
3. Включете захранващия кабел в гнездо със заземен контакт.
4. За да включите инструмента, натиснете захранващия бутон на гърба на инструмента.
При първото включване на инструмента се показва екран за избор на език. Вижте **Избор на език** на страница 103.

Избор на език

1. Задръжте натиснат левия клавиш и включете инструмента.

2. Натиснете надолу десния клавиш със стрелка, за да преминете през менюто. Дисплеят се връща обратно на стартовото меню в края му.

3. След като се покаже правилния език, натиснете съответния за него клавиш. Вижте **Таблица 2**.

Таблица 2 Настройки на езика

Настройка	Език	Настройка	Език
GB	Bulgarian	NL	Холандски
D	Немски	S	Шведски
F	Френски	PL	Полски
I	Италиански	DK	Датски
E	Испански		

Настройте контраста на дисплея

1. Задръжте натиснат средния клавиш и включете инструмента.
2. За да промените стойността на контраста, натиснете или задръжте натиснати клавишите със стрелки нагоре и надолу.
3. За да запазите промените, натиснете клавиша **OK**.

Операция

▲ ПРЕДУПРЕЖДЕНИЕ

Опасност от химическа експлозия. Спазвайте лабораторните процедури за безопасност и носете пълното необходимо лично предпазно оборудване при боравене със съответните химически вещества. За информация относно протоколите по безопасност, разгледайте настоящите листи с данни за безопасност на материалите (MSDS).

Рутинна операция

▲ ВНИМАНИЕ

Опасност от изгаряне. Не поставяйте пръста си в отвор на нагревателния блок. Затворете защитния капак преди да повишите температурата на нагревателния блок и винаги дръжте защитния капак затворен по време на работа.

▲ ВНИМАНИЕ

Опасност от изгаряне. Клетките за проби са горещи. Носете термален изолиращ материал (например ръкавици или крайници за пръстите). Не отстранявайте клетка за проби с температура над 80°C. Не поставяйте клетка за проби с температура над 80°C в колориметъра.

▲ ВНИМАНИЕ

Химическа опасност. Ако клетката за проби се счули, не позволявайте течността да влиза в контакт с кожата. Ако е необходимо, използвайте димоотвод, за да отстраните химическите газове.

Забележка

За да предотвратите повреда на клетката за проби и инструмента, поддържайте отворите на нагревателния блок сухи. Подсушете напълно външната повърхност на клетките за проби.

Забележка

За да предотвратите повреда на инструмента, незабавно го изключете, ако възникне неволно разливане или ако клетката за проби се счули, след което почистете инструмента. Вижте **Почистете инструмента** на страница 105.

Забележка

Не покривайте вентилационните отвори в защитния капак. Инструментът и клетките за проби може да се нагорещат прекалено много и да понижат точността на измерване.

4. Включете инструмента и вдигнете защитния капак. На дисплея се появява последната избрана температурна програма(и).
5. Поставете клетките за проби в правилния нагревателен блок и затворете защитния капак.
6. Изберете правилната температурна програма (и период на усвояване, ако е приложимо) с помощта на клавишите, след което натиснете **OK**. Вижте **Запазени програми** на страница 104. Когато разполагате с два нагревателни блока, температурната програма се избира самостоятелно за всеки нагревателен блок.
Температурата на нагревателния блок се покачва до избраната стойност, след което времето автоматично се отброява надолу до достигане на нулева стойност (0). Чуват се три звукови сигнала, след което нагревателното устройство се изключва след завършване изпълнението на програмата.
Забележка: За да спрете програма, натиснете клавиша под програмата два пъти.

Запазени програми

Таблица 3 дава описания на запазените температурни програми.

1. Пригответе тестовите клетки за проби по указания в процедурата за анализ начин.
2. Затворете клетките за проби с капачката.
3. Подсушете напълно външната повърхност на клетките за проби.

Таблица 3 Запазени програми

Програма	Описание
COD	Повишава температурата на клетките за проби до 148 °C за 120 минути. По време на охлаждащата фаза се чуват четири звукови сигнала, когато температурата на клетките за проби е 80 °C. Извадете и внимателно поставете клетките за проби няколко пъти преди да ги оставите върху решетката да се охладят. Температурната програма COD може да се използва за всички Nash COD тестове на клетки за проби.
100 °C	Повишава температурата на клетките за проби до 100 °C за 10, 60 или 120 минути. Например температурната програма "100 °C, 60 минути" се използва за: <ul style="list-style-type: none"> • Идентифициране на фосфат и хром • Извличане на тежки метали • Извличане на проби с помощта на набора LCW 902 Crack Set
40 °C	Повишава температурата на клетките за проби до 40 °C за 10 минути. Например, температурната програма "40 °C, 10 минути" се използва за изпълнение на тест за формалдехид или тестове за ензими в храни.

Потребителски програми

Инструментът разполага с шест температурни програми, конфигурирани от потребителя (PRG1–PRG6).

За да конфигурирате указана от потребителя температурна програма:

1. Изберете указана от потребителя температурна програма с помощта на клавишите.
2. Натиснете клавиша **Prog** (Прогр.), за да въведете програмния режим.
3. Изберете наименованието на програмата, състоящо се от 4 знака. За да промените даден знак, натиснете левия клавиш. За да преместите курсора на следваща позиция, натиснете десния

клавиш със стрелка. За да запазите промяната, натиснете клавиша **OK**.

4. За да настроите температурата, натиснете или задръжте натиснати клавишите със стрелки нагоре и надолу (от 37 до 16 °C). За да запазите промяната, натиснете клавиша **OK**.
5. За да настроите часа, натиснете или задръжте натиснати клавишите със стрелки нагоре и надолу (от 0 до 480 минути). За да запазите промяната, натиснете клавиша **OK**.
6. За да запазите програмата, натиснете клавиша **OK**.

Поддръжка

▲ ПРЕДУПРЕЖДЕНИЕ

Множествена опасност. Не разглобявайте инструмента с цел извършване на поддръжка или обслужване. Ако трябва да почистите или отремонтирате вътрешни компоненти, се свържете с производителя.

▲ ВНИМАНИЕ

Опасност от нараняване. Задачите, описани в този раздел на ръководството, трябва да се извършват само от квалифициран персонал.

Почистете инструмента

За да осигурите непрекъснато и точно действие, поддържайте инструмента чист.

▲ ПРЕДУПРЕЖДЕНИЕ

Риск от пожар. Не почиствайте инструмента с лесно запалими вещества.

▲ ВНИМАНИЕ

Опасност от изгаряне. Не почиствайте инструмента, докато е нагорещен.

Забелжка

За да предотвратите повреда на инструмента, не използвайте почистващи препарати от типа на турпентин, ацетон или други подобни на тях продукти за почистване на инструмента, включително на дисплея му.

1. Изключете инструмента и извадете захранващия му кабел.

2. След като инструментът се охлади, почистете повърхността му с мека, влажна кърпа и разреден сапунен разтвор. Не допускате в инструмента да навлезе вода.

Ако течността в пробната клетка се разлее или същата се сучпи:

1. Изключете инструмента и извадете хранващия му кабел.
2. Оставете температурата на нагревателния(ите) блок(ове) и пробните клетки да спадне, докато се охладят.
3. Отстранете течността с помощта на пипета. Не позволявайте течността да влезне в контакт с кожата.
4. Прехвърлете течността в подходящ за целта съд.
5. Отстранете счуленото стъкло с подходящи пинцети. Отстранете всякаква остатъчна течност от инструмента. Не позволявайте течността да влезне в контакт с кожата.

Измерете температурата на нагревателния блок

Измерете температурата на нагревателния блок, за да сте сигурни, че показаната за нея стойност на дисплея е правилна.

Температурата, показана на дисплея, е температурата в затворена клетка за проба, напълнена с течност. Докато температурата на нагревателния блок се повишава, температурата на нагревателния блок в близост до топлинния източник може да е по-висока от тази, показана на дисплея.

Необходими инструменти:

- Клетка за проба (LCW906)
- Глицерол (анхидрид), 5 ml
- Термометър, стеблен тип, калибриран в диапазон от 95 до 155 °C (от 203 до 311 °F), тип 67C до ASTM

За да измерите температурата на нагревателния блок

1. Напълнете чиста, празна клетка за проби с глицерол на стайна температура.
2. Поставете термометъра в клетката за проби, докато докосне дъното ѝ.

3. Проверете дали нивото на глицерола е 62 mm ± 0,5 mm (2,44 инча ± 0,02 инча) от дъното на клетката за проби, когато термометърът се намира в клетката за проби.

4. Поставете клетката за проби в централния отвор на втория ред на нагревателния блок.

5. Стартирайте температурна програма на 100 °C в продължение на 60 минути с помощта на клавишите, след което натиснете бутона **OK**.

6. Когато нагревателният блок е на избраната температура (чува се два звукови сигнала), температурата на термометъра трябва да бъде еднаква с тази, показана на дисплея.

Отстраняване на повреди

Разгледайте Таблица 4 относно съобщения за грешка, възможните причини и коригиращи действия.

Таблица 4 Съобщения за грешка

Грешка	Разтвор
BLOCK IS TOO HOT! (БЛОКЪТ Е ПРЕКАЛЕНО ГОРЕЩ!) PLEASE WAIT (МОЛЯ, ИЗЧАКАЙТЕ)	Температурата на нагревателния блок е по-висока от избраната. Изчакайте, докато температурата на нагревателния блок се понижи.
INIT ERROR (ГРЕШКА ПРИ ИНИЦИАЛИЗ.)	Инструментът е дефектирал. Свържете се със сервизната служба.

Резервни части и аксесоари

Забележка: Продуктовите и каталожните номера може да се различават в някои региони на продажба. Свържете се със съответния дистрибутор или посетете уебсайта на компанията за информация за контакти.

Резервни части

Описание	Количество	Каталожен номер
Защитен капак	1	LZT048

Műszaki adatok

A műszaki adatok előzetes bejelentés nélkül változhatnak.

Jellemző	Adatok
Méretek	25×14,5×31 cm (9,8×5,7×12,2 hüvelyk)
Tömeg	Egy fűtőblokkal: 2 kg (4,4 font) Két fűtőblokkal: 2,8 kg (6,17 font)
Teljesítményigény	100–240 V, +5%/-15%, 50/60 Hz, I. védelmi osztály
Bemenőteljesítmény	Egy fűtőblokkal: 115 V: 300 VA; 230 V: 450 VA Két fűtőblokkal: 115 V: 600 VA; 230 V: 900 VA
Tárolási hőmérséklet	-40 és +60 °C (-40 és +140 °F) között
Üzemi hőmérséklet	10–45 °C (50–113 °F)
Üzemi páratartalom	90% (nem lecsapódó)
Műszer mérési tartományai	Hőmérséklet: 37–150 °C (98,6–302 °F) Időzítő: 0–480 perc
Hőmérséklet-stabilizálás	±1 °C (±2 °F)
Hevítési sebesség	20-ról 148 °C-ra (68-ról 298 °F-ra) 10 perc (DIN 38409-44)
Tanúsítvány	CE, GS és cTUVus

Általános tudnivaló

Az átdolgozott kiadások a gyártó weboldalán találhatóak.

Biztonsági tudnivaló

Kérjük, olvassa végig ezt a kézikönyvet a készülék kicsomagolása, beállítása vagy működtetése előtt. Szenteljen figyelmet az összes veszélyjelző és óvatosságra intő mondatra. Ennek elmulasztása a kezelő súlyos sérüléséhez, vagy a berendezés megrongálódásához vezethet.

Gondoskodjon arról, hogy ne csorbuljon a berendezés által nyújtott védelem; ehhez csak az útmutatóban előírt módon használja vagy szerelje fel a berendezést.

A veszélyekkel kapcsolatos tudnivalók használata

▲ VESZÉLY

Lehetséges vagy közvetlenül veszélyes helyzetet jelez, amely halálhoz vagy súlyos sérüléshez vezet.

▲ FIGYELMEZTETÉS

Lehetséges vagy közvetlenül veszélyes helyzetet jelez, amely halálhoz vagy súlyos sérüléshez vezethet.

▲ VIGYÁZAT

Lehetséges veszélyes helyzetet jelez, amely enyhe vagy kevésbé súlyos sérüléshez vezethet.

MEGJEGYZÉS

A készülék esetleges károsodását okozó helyzet lehetőségét jelzi. Különleges figyelmet igénylő tudnivaló.

Övintézkedést tartalmazó felirati táblák

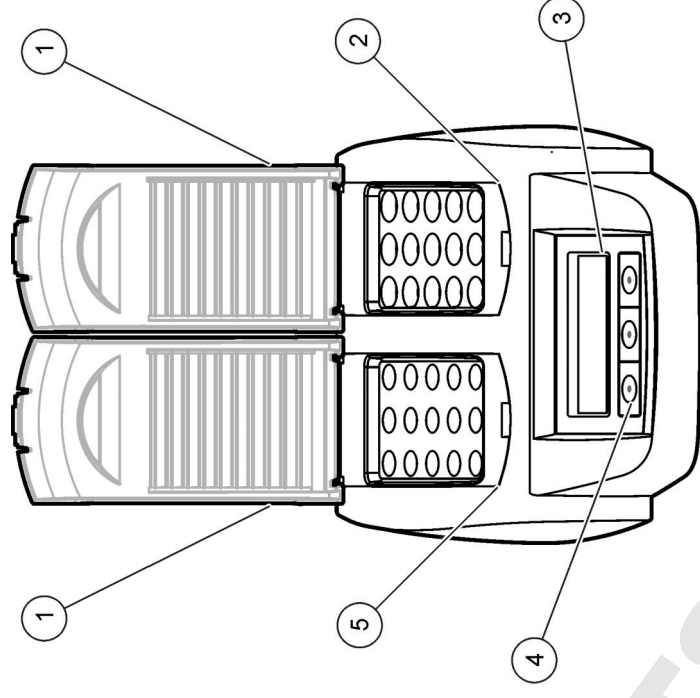
Olvasson el a műszeren található minden felirati táblát és függő címkét. Ha nem tartja be, ami rajtuk olvasható, személyi sérülés vagy műszer rongálódás következhet be. Ha szimbólum látható a műszeren, ez az útmutatóban is szerepelni fog a veszélyjelző vagy óvatosságra intő megjegyzésnél.

	Ha a készüléken ez a szimbólum látható, az a használati útmutató kezelési és/vagy biztonsági tudnivalóira utal.
	<p>Megjegyzés: Az újra feldolgozásra való visszajuttatáshoz kérjük, lépjen érintkezésbe a készülék gyártójával vagy szállítójával, hogy megkapja a lejárt élettartamú készülékek és a gyártó által szállított tartozékok, valamint a kiegészítő darabok visszajuttatásának módjára vonatkozó tájékoztatást, a megfelelő ártalmatlanításhoz.</p> <p>Az ezzel a szimbólummal jelölt elektromos készülékek 2005. augusztus 12-e után Európában nem helyezhetők a közösségi háztartási hulladékgyűjtő rendszerekbe. Az európai helyi és nemzeti jogi szabályozásnak megfelelően (az Európai Unió 2002/98/EK irányelve) a gyártó vállalja, hogy a régi vagy a lejárt élettartamú európai elektromos készülékeket költségmentesen visszaveszi a felhasználóktól, ártalmatlanítás céljából.</p>
	Ez a szimbólum azt jelzi, hogy a jelölt elem forró lehet, ezért csak óvatosan szabad megérinteni.
	Az ilyen szimbólummal jelölt készülékhez védőföldelést kell csatlakoztatni. Ezen a ponton csatlakoztassa a védőföldelést, ha a tápkábel nem tartalmaz ilyet. (Az USA kábelkészlet tartalmaz földelést.)

A termék áttekintése

A berendezés egy vagy két fűtőblokkot tartalmaz, amelyek a kerek mintacellákban lévő oldatot adott hőmérsékletűre hevítik, adott időtartamon keresztül (Ábra 1). Három tárolt hőmérsékleti programot kínál a rendszer, valamint újabb hat programot állíthat be és menthet a felhasználó.

Ábra 1 Előlnézet



1 Védőfedél	3 Kijelző	5 Baloldali fűtőblokk
2 Jobboldali fűtőblokk	4 Gombok	

Beszerezés

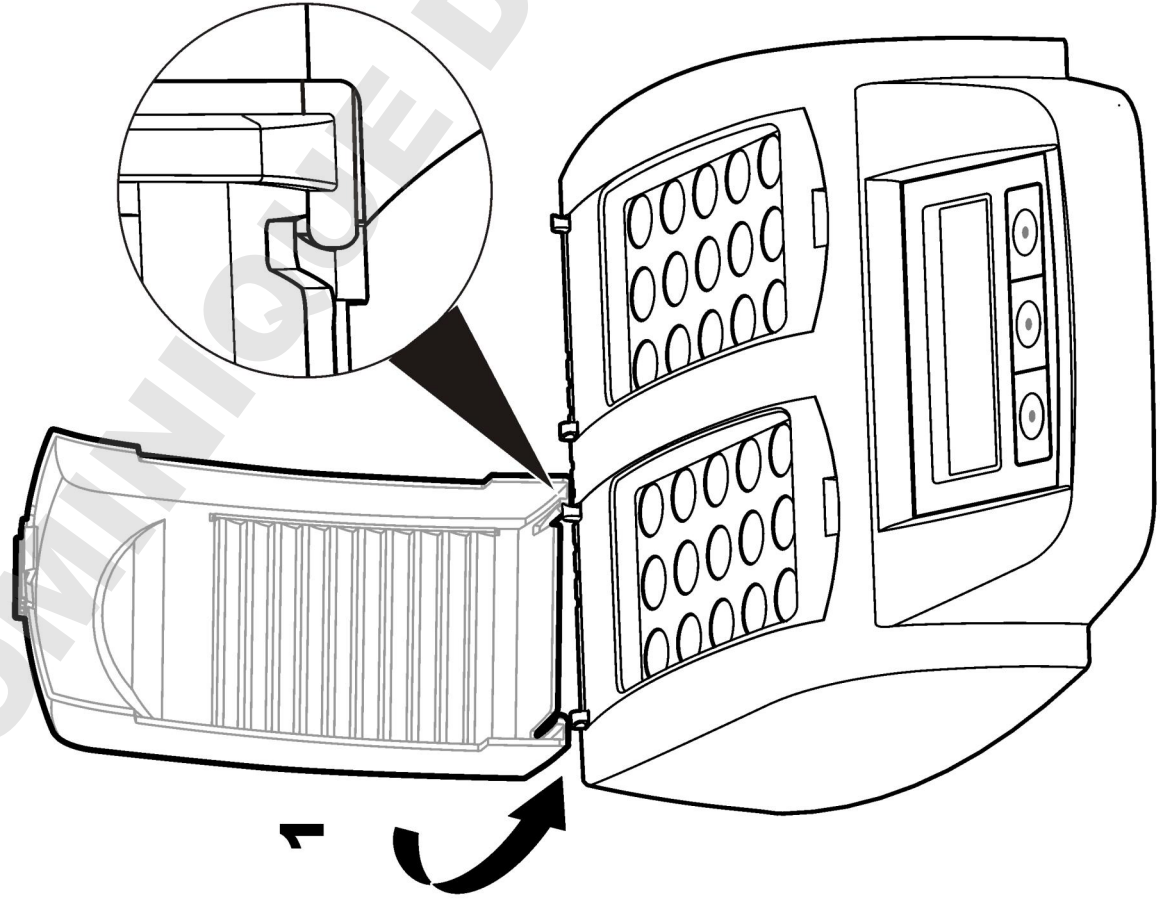
Védőfedél felhelyezése

▲ FIGYELMEZTETÉS

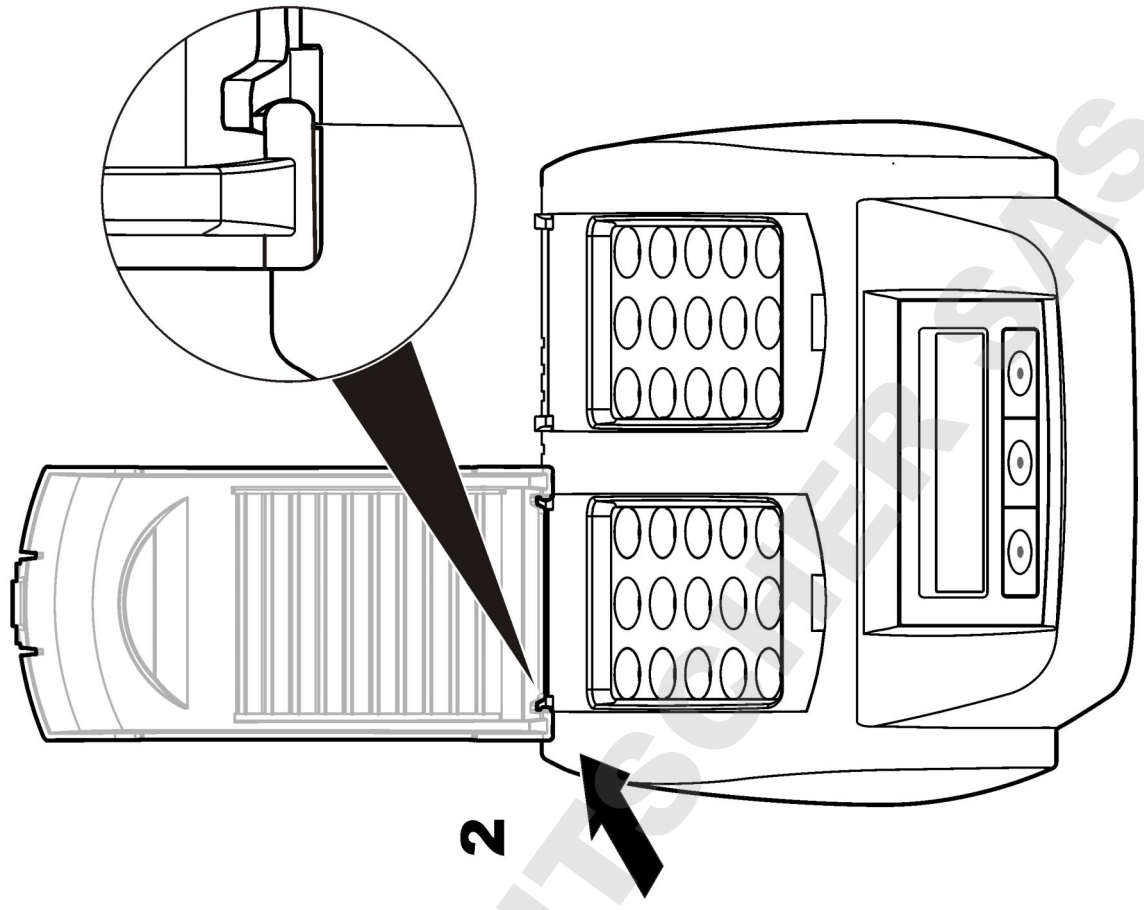
Áramütés és égési sérülés veszélye. A személyi sérülés elkerülésére védőfedelet kell felszerelni. A védőfedél megelőzi az égési sérüléseket, és hogy a tápkábel a fűtőblokkhoz érjen.

Lásd: [illusztrált lépések](#) oldalon 109

1



2

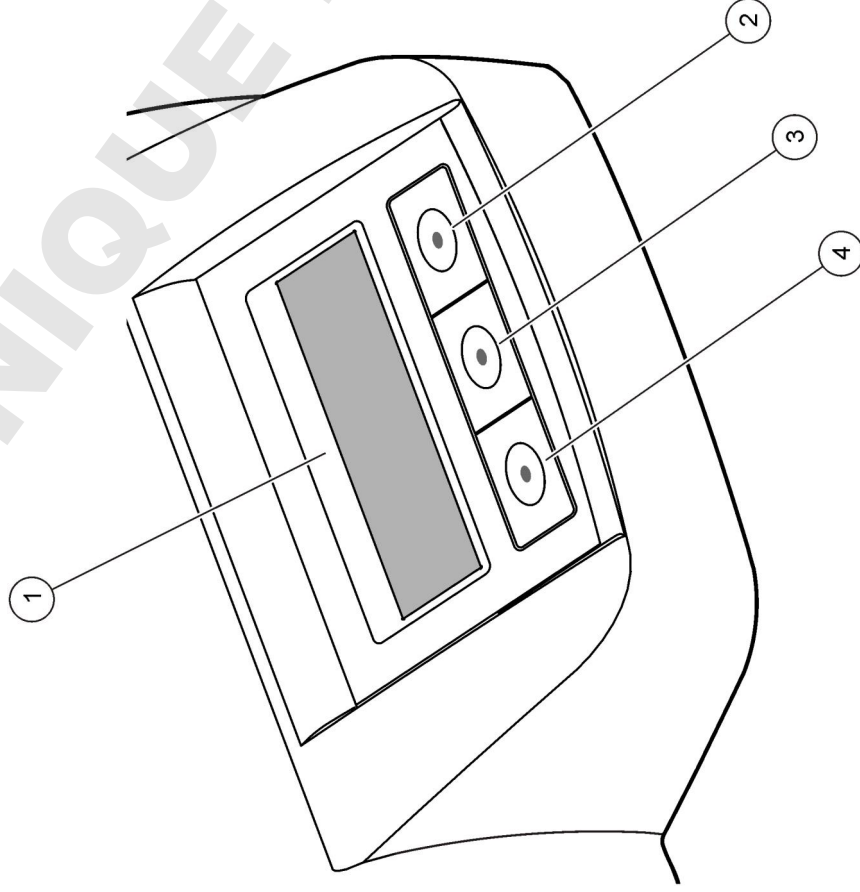


A kezelőfelület és navigálás

Felhasználói felület

A készüléket a kijelző alatt elhelyezkedő három gomb segítségével lehet működtetni (Ábra 2). Az egyes gombok funkcióját a kijelző mutatja. Amelyik gombhoz éppen nem jelenik meg funkció, az a gomb nem aktív.

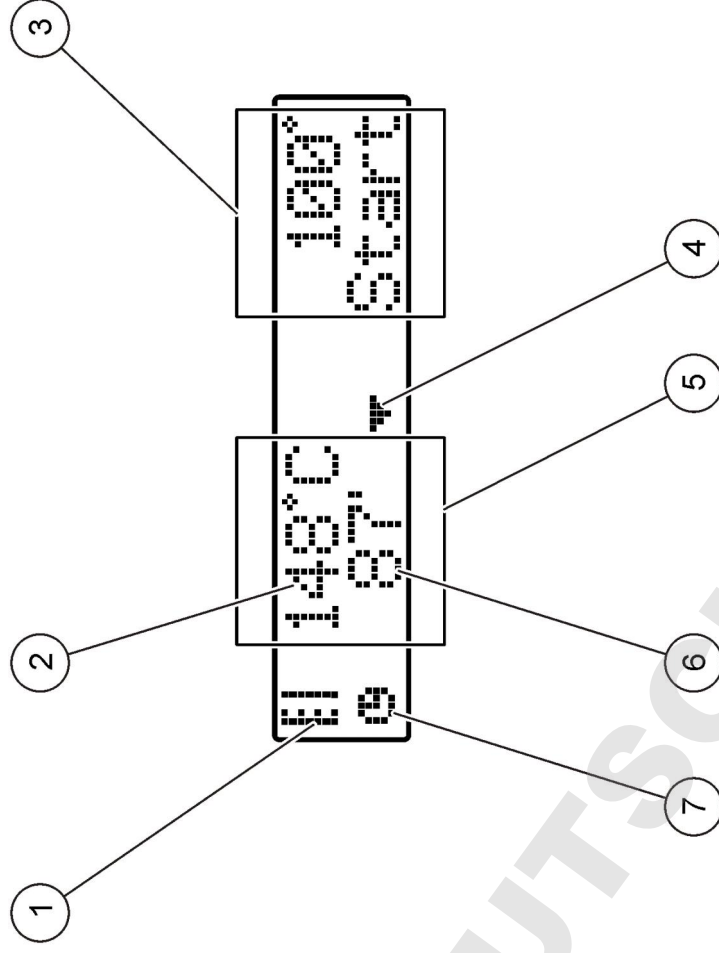
Ábra 2 Gombok leírása



1 Kijelző	3 Középső gomb
2 Jobb oldali gomb	4 Bal oldali gomb


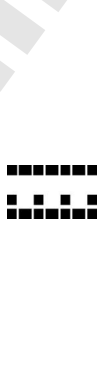

A kijelző ismertetése

Ábra 3 A képernyő tartalma, amikor csak a bal oldali fűtőblokk programja aktív



1 Hőmérő szimbólum	5 Baloldali fűtőblokk
2 Fűtőblokk hőmérséklete	6 Hátralévő idő
3 Jobboldali fűtőblokk	7 Időzítő szimbólum
4 Le nyíl gomb (program kiválasztására)	

Táblázat 1 Hőmérő szimbólum

Szimbólum	Leírás
	A fűtőblokk hőmérséklete emelkedik.
	A fűtőblokk a kiválasztott hőmérsékletű.
	A fűtőblokk hőmérséklete csökken.

Beindítás

Kapcsolja be a készüléket

MEGJEGYZÉS

Tilos a készüléket kikapcsolás után gyorsan visszakapcsolni, mert ez károsíthatja a készüléket. A készülék újbóli bekapcsolása előtt várjon legalább 20 percet.

1. Helyezze a készüléket stabil, vízszintes, hőálló felületre.
2. Csatlakoztassa a tápkábelt a készülék hátoldalán található csatlakozóba.
3. Csatlakoztassa a hálózati kábelt földelt hálózati aljzathoz.
4. A készülék bekapcsolásához nyomja meg a hátoldalán található főkapcsolót.
A készülék első bekapcsolásakor a nyelvválasztó képernyő jelenik meg. Lásd: [Válassza ki a nyelvet](#) oldalon 111.

Válassza ki a nyelvet

1. Tartsa lenyomva a bal oldali gombot, és közben kapcsolja be a készüléket.

2. A menüt a jobbra nyíllal lehet görgetni. A menü végén a kijelző visszatér a menü elejére.
3. Amikor a kívánt nyelv megjelenik, nyomja meg a hozzá tartozó gombot. Lásd: [Táblázat 2](#).

Táblázat 2 Nyelvi beállítások

Beállítás	Nyelv	Beállítás	Nyelv
GB	Angol	NL	Holland
D	Német	S	Svéd
F	Francia	PL	Lengyel
I	Olasz	DK	Dán
E	Spanyol		

A kijelző kontrasztjának beállítása

1. Tartsa lenyomva a középső gombot, és közben kapcsolja be a készüléket.
2. A fel és le nyíl gombok lenyomásával és nyomva tartásával állítható be a kontraszt értéke.
3. A változtatások mentéséhez nyomja meg az **OK** gombot.

Működtetés

▲ FIGYELMEZTETÉS

Kémiai behatás veszélye. Kövesse a laboratóriumi biztonsági eljárásokat, és viselje a kezelt vegyszereknek megfelelő összes személyes védőfelszerelést. A biztonsági protokollal kapcsolatban lásd az aktuális anyag biztonsági adatlapjait (MSDS).

Rutinszerű működés

▲ VIGYÁZAT

Égési sérülés veszélye. Tilos ujjal a fűtőblokk nyílásaiba nyúlni. A fűtőblokk hőmérsékletének növelése előtt zárja le a védőfedelelet, és tartsa végig lezárva üzemeltetés közben.

▲ VIGYÁZAT

Égési sérülés veszélye. A mintacellák hőmérséklete magas. Viseljen hőszigetelő anyagot (pl. kesztyű, gumijujj). Tilos 80 °C feletti hőmérsékletű mintacellát eltávolítani. Tilos 80 °C feletti hőmérsékletű mintacellát kloriméterbe helyezni.

▲ VIGYÁZAT

Kémiai veszély. Ha egy cella eltörik, ne engedje, hogy a folyadék érintkezzen a bőrével. Szükség esetén elszívóval távolítsa el a vegyszerezőzőket.

MEGJEGYZÉS

A mintacellák és a készülék sérülésvédelme érdekében tartsa a fűtőblokk nyílásait szárazon. Szárítsa meg teljesen a mintacellák külsejét.

MEGJEGYZÉS

Véletlen folyadékkiömlés vagy mintacellatörés esetén a készülék sérülésvédelme érdekében azonnal szüntesse meg a készülék hálózati csatlakozását. Lásd: **A készülék tisztítása** oldalon 113.

MEGJEGYZÉS

Tilos a védőfedél szellőzőnyílásait letakarni. A készülék és a mintacellák túlhevülhetnek, és csökkenhet a mérés pontossága.

1. Készítse elő a vizsgálni kívánt mintacellákat az elemzőeljárásnál megadottak alapján.
2. Zárja le a mintacellákat a fedéllel.
3. Szárítsa meg teljesen a mintacellák külsejét.
4. Kapcsolja be a készüléket, majd nyissa fel a védőfedelel. A kijelzőn a legutoljára kiválasztott egy vagy több hőmérsékleti program jelenik meg.
5. Helyezze a vizsgálni kívánt mintacellákat a megfelelő fűtőblokkokba, majd zárja le a védőfedelel.
6. A gombokkal állítsa be a kívánt hőmérsékleti programot (és az esetlegesen kívánt feldolgozási időtartamot), majd nyomja meg az **OK** gombot. Lásd: **Tárolt programok** oldalon 112. Két fűtőblokk esetén az egyes blokkok hőmérsékleti programja egymástól függetlenül állítható be.

A fűtőblokk hőmérséklete a beállított értékre emelkedik, majd az idő automatikusan elkezd visszaszámlálni nulláig (0). A program végeztével a készülék három hangjelzést ad, és a fűtést kikapcsolja.
Megjegyzés: A program leállításához nyomja meg kétszer a program alatti gombot.

Tárolt programok

Táblázat 3 megadja a tárolt hőmérsékleti programok leírását.

Táblázat 3 Tárolt programok

Program	Leírás
KOI	120 percen keresztül 148 °C-ra növeli a mintacella hőmérsékletét. A lehűlési szakaszban a készülék négy hangjelzéssel jelzi, amikor a cellák elérik a 80 °C-ot. Távolítsa el, majd óvatosan forgassa meg több alkalommal a cellákat, mialatt az állványon hűlnek. A COD hőmérsékleti program az összes COD mintacella vizsgálatokor használható.
100 °C	10, 60 vagy 120 percen keresztül 100 °C-ra növeli a mintacella hőmérsékletét. A „100 °C, 60 perc” hőmérsékleti program használatos például: <ul style="list-style-type: none">• Foszfát és króm azonosítása• Nehézfémelek feldolgozása• Minták feldolgozása LCW 902 készlettel
40 °C	10 percen keresztül 40 °C-ra növeli a mintacella hőmérsékletét. Például „40 °C, 10 perc” hőmérsékleti program használatos formaldehidvizsgálathoz vagy enzimátikus élelmiszervizsgálatokhoz.

Felhasználói programok

A készüléken a felhasználó hat hőmérsékleti programot állíthat be (PRG1–PRG6).

Felhasználói hőmérsékleti program beállítása:

1. Válassza ki a gombokkal a kívánt hőmérsékleti programot.
2. A **Prog** gomb megnyomásával lépjen programozási üzemmódba.

3. Adjon meg egy négy karakterből álló programnevet. A bal oldali gombbal állítható be a karakter. A jobb oldali gombbal mozgatható a kurzor a következő pozícióba. A változtatások mentéséhez nyomja meg az **OK** gombot.
4. A fel és le nyíl gombok lenyomásával és nyomva tartásával állítható be a hőmérséklet (37–150 °C). A változtatások mentéséhez nyomja meg az **OK** gombot.
5. A fel és le nyíl gombok lenyomásával és nyomva tartásával állítható be az időtartam (0–480 perc). A változtatások mentéséhez nyomja meg az **OK** gombot.
6. A program mentéséhez nyomja meg az **OK** gombot.

Karbantartás

▲ FIGYELMEZTETÉS

Többszörös veszély. Ne szerelje szét a műszert karbantartás vagy javítás céljából. Ha a belső alkatrészek tisztítása vagy javítása válik szükségessé, forduljon a gyártóhoz.

▲ VIGYÁZAT

Személyi sérülés veszélye. Az útmutatónak ebben a részében ismertetett feladatokat csak képzett szakember végezheti el.

A készülék tisztítása

A folyamatos és pontos működés érdekében tartsa tisztán a műszert tisztán.

▲ FIGYELMEZTETÉS

Tűzveszély. Ne használjon gyúlékony anyagokat a műszer tisztításához.

▲ VIGYÁZAT

Égési sérülés veszélye. Ne tisztítsa a műszert, ha forró.

MEGJEGYZÉS

A műszer károsodásának elkerülése érdekében a készülék, a kijelző és a tartozékok tisztításakor ne használjon tisztítószer, például terpentint, acetont vagy hasonló terméket.

1. Kapcsolja ki a készüléket, és csatlakoztassa le a tápkábelt.
2. Amikor a műszer kihűlt, tisztítsa le a felületét enyhén szappanos oldatban megnedvesített, puha ruhával. Ügyeljen, hogy ne jusson víz a műszerbe.

Ha kiömlik a folyadék egy mintacellából, vagy a mintacella összetörik:

1. Kapcsolja ki a készüléket, és csatlakoztassa le a tápkábelt.
2. Engedje a fűtőblokk(ok) és a mintacellák hőmérsékletét hűvösre lecsökkenni.
3. Távolítsa el a folyadékot pipettával. Ne engedje, hogy a folyadék a bőrrel érintkezzen.
4. Helyezze szabályosan hulladékba a folyadékot.
5. Csipesszel távolítsa el az üvegcserepeket. Ha maradt a műszeren folyadék, távolítsa el. Ne engedje, hogy a folyadék a bőrrel érintkezzen.

A fűtőblokk hőmérsékletének mérése

A kijelzőn megjelenő hőmérséklet helyességét ellenőrizze a fűtőblokk hőmérsékletének mérésével.

A kijelző a lezárt, folyadékkal töltött cella hőmérsékletét mutatja. Míg a fűtőblokk hőmérséklete emelkedik, a fűtő közelében a fűtőblokk a kijelzőn megjelenő értéknél magasabb hőmérsékletű lehet.

Szükséges eszközök:

- Mintacella (LCW906)
- Glicerol (vízmentes), 5 ml
- Merülő hőmérő 95–155 °C (203–311 °F) kalibrálással, 67C–ASTM típusú

A fűtőblokk hőmérsékletének mérése:

1. Töltjön meg egy tiszta mintacellát szoba-hőmérsékletű glicerollal.
2. Merítse a hőmérőt a mintacellába olyan mélységig, hogy az elérje a cella alját.

3. A glicerolszint magassága a mintacella aljától számítva mindenképpen $62\pm 0,5$ mm ($2,44\pm 0,02$ hüvelyk) legyen, amikor a hőmérő a mintacellában van.
4. Helyezze a mintacellát a második fűtőblokkosor középső nyílásába.
5. A gombokkal állítson be $100\text{ }^{\circ}\text{C}$ -os 60 perces hőmérsékletprogramot, majd nyomja meg az **OK** gombot.
6. Amikor a fűtőblokk elérte a beállított hőmérsékletet (két hangjelzés szólal meg), akkor hőmérőnek a kijelzőn megjelenő hőmérsékletet kell mutatnia.

Hibaelhárítás

A hibaüzeneteket, lehetséges hibaokokat és javítási eljárásokat lásd: [Táblázat 4](#)

Táblázat 4 Hibaüzenetek

Hiba	Megoldás
A BLOKK TÚL FORRÓ! KÉREM, VÁRJON	A fűtőblokk hőmérséklete magasabb a kívánt hőmérsékletnél. Várja meg, amíg a fűtőblokk hőmérséklete lecsökken.
INICIALIZÁLÁSI HIBA	A készülék hibás. Forduljon az ügyfélszolgálathoz.

Cserealkatrészek és tartozékok

Megjegyzés: A termék- és cikkszám régióként elérhető. A kapcsolattartási információkért forduljon a viszonteladóhoz vagy látogasson el a cég weboldalára.

Cserealkatrészek

Leírás	Darabszám	Cikksz.
Védőfedél	1	LZT048

Caracteristici tehnice

Caracteristicile tehnice pot face obiectul unor schimbări, chiar fără notificarea beneficiarului.

Caracteristică tehnică	Detalii
Dimensiunile	25 x 14,5 x 31 cm (9,8 x 5,7 x 12,2")
Masă	O singură unitate de încălzire: 2 kg (4,4 lb) Unitate de încălzire dublă: 2.8 kg (6,17 lb)
Cerințe de alimentare	100 - 240 V, +5%/-15%, 50/60 Hz, clasa de protecție I
Consum de putere	O singură unitate de încălzire: 115 V: 300 VA; 230 V: 450 VA Unitate de încălzire dublă: 115 V: 600 VA; 230 V: 900 VA
Temperatură de depozitare	de la -40 la +60 °C (de la -40 la +140 °F)
Temperatură de funcționare	de la 10 la 45°C (de la 50 la 113°F)
Umiditatea de lucru	90% (necondensantă)
Interval instrument	Temperatură: 37 - 150 °C (98,6 - 302 °F) Cronometru: 0 - 480 minute
Stabilitatea temperaturii	± 1 °C (±2 °F)
Rata de încălzire	De la 20 la 148 °C (68 - 298 °F) în 10 min. (conform DIN 38409-44)
Certificare	CE, GS și cTUVus

Informații generale

Edițiile revizuite pot fi găsite pe site-ul web al producătorului.

Informații privind siguranța

Citiți în întregime manualul înainte de a despacheta, configura și utiliza aparatul. Respectați toate atenționările de pericol și avertismentele.

Nerespectarea acestei recomandări poate duce la vătămări serioase ale operatorului sau la avarieri ale echipamentului.


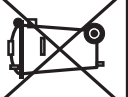


Verificați dacă protecția cu care este prevăzută aparatul nu este defectă; nu utilizați și nu instalați aparatul în niciun alt mod decât cel specificat în prezentul manual.

Semnificația informațiilor referitoare la riscuri

▲ PERICOL	Indică o situație riscantă posibilă sau iminentă care, dacă nu este evitată, va avea ca rezultat moartea sau rănirea.
▲ AVERTISMENT	Indică o situație periculoasă în mod potențial sau iminent care, dacă nu este evitată, poate conduce la deces sau la o vătămare corporală gravă.
▲ ATENȚIE	Indică o situație periculoasă în mod potențial sau iminent care poate conduce la o vătămare corporală minoră sau moderată.
NOTĂ	Indică o situație care, dacă nu este evitată, poate provoca defectarea aparatului. Informații care necesită o accentuare deosebită.

Etichete de avertizare

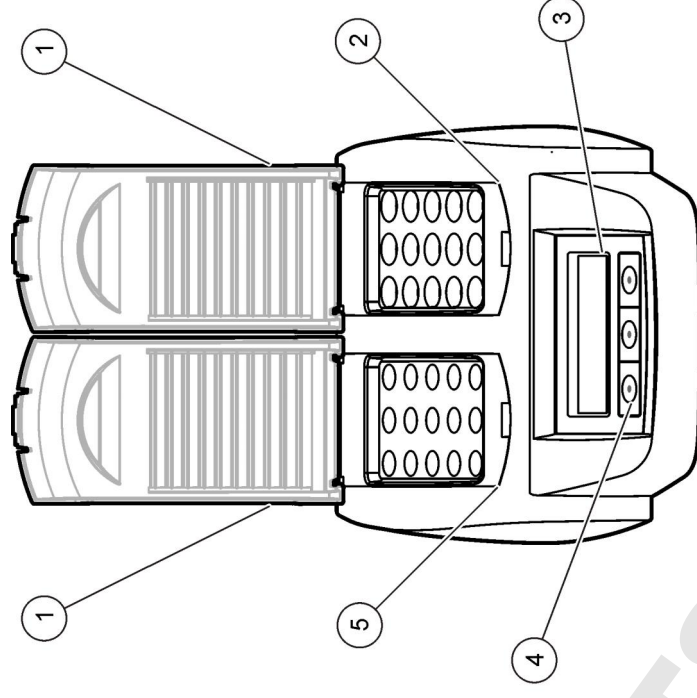
Citiți toate etichetele și toate avertismentele cu care este prevăzută instrumentul. În caz de nerespectare se pot produce vătămări personale sau avarieri ale instrumentului. Un simbol, aplicat pe instrument, este asociat unui anume pericol sau unui anume avertisment privitor la precauție, cuprins în manual.

	Acest simbol, dacă este notat pe instrument, se regăsește în manualul de instrucțiuni referitor la funcționare și/sau siguranță.
	Notă: În scopul returnării pentru reciclare, vă rugăm să contactați producătorul echipamentului sau furnizorul pentru instrucțiuni despre returnarea echipamentelor, accesoriilor furnizate de producător și a tuturor elementelor auxiliare care și-au depășit durata de viață, pentru a fi reciclate corespunzător. Aparatura electrică înscrisă în tabelă cu acest simbol nu poate fi eliminată în sistemele publice europene de deșeură după luna august 2005. În conformitate cu reglementările europene locale și naționale (Directiva UE 2002/98/EC), utilizatorii europeni de aparatură electrică au acum obligația de a returna producătorului aparatura veche sau care se apropie de sfârșitul duratei de utilizare în vederea eliminării acesteia, fără a se percepe vreo taxă utilizatorului.
	Acest simbol, avertizează că elementul marcat poate fi fierbinte și trebuie atins cu grijă.
	Acest simbol indică faptul că obiectul marcat are nevoie de o conexiune la masă de protecție. Dacă nu este prevăzut cu o priză la cablu, conectați masa pozitivă la acest terminal (setul de cabluri pentru SUA oferă împământare).

Prezentare generală a produsului

Acest instrument are una sau două unități de încălzire care cresc temperatura soluțiilor din cuvele rotunde, la temperatura specificată, pe o perioadă de timp specificată (Figura 1). Există trei programe de temperatură stocate și șase programe de temperatură care sunt configurate de utilizator și salvate.

Figura 1 Vedere frontală



1 Carcasă de protecție	3 Afișajul	5 Unitate de încălzire stânga
2 Unitate de încălzire dreapta	4 Taste	

Instalarea

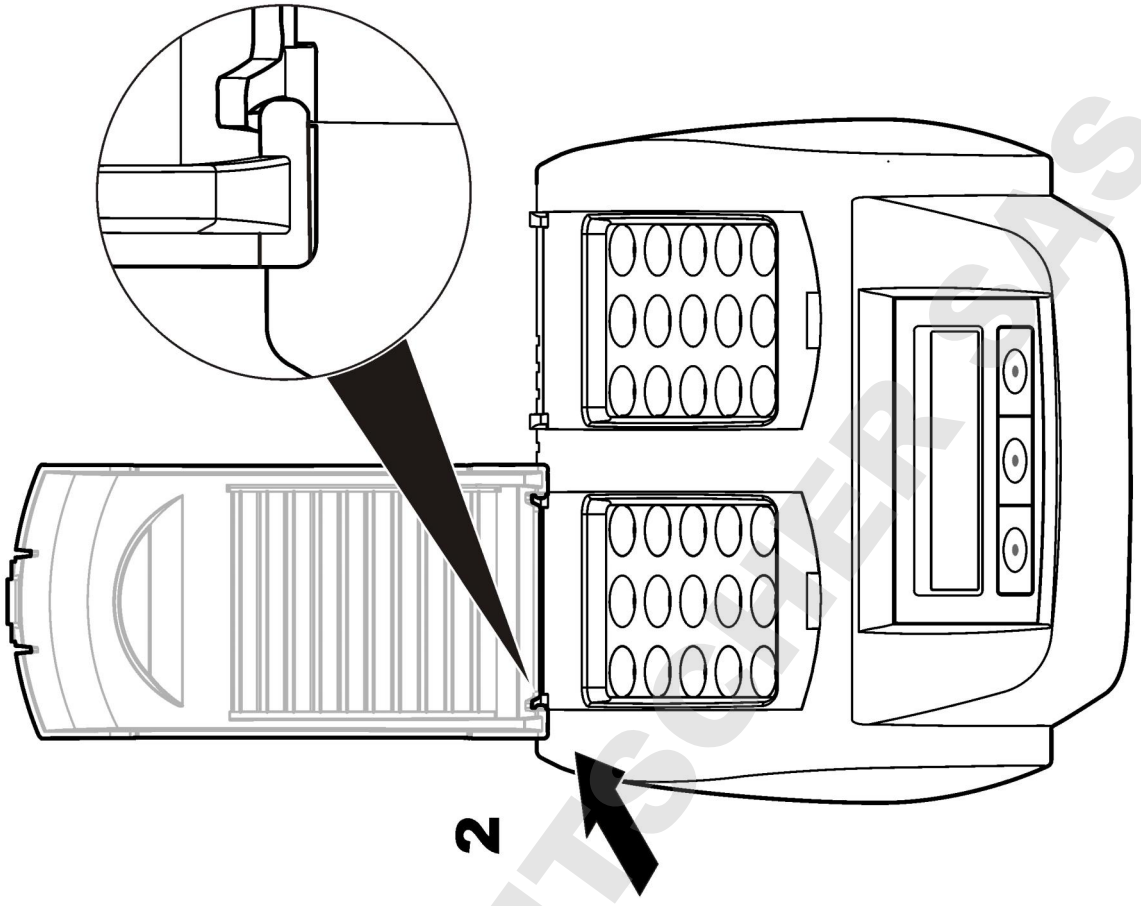
Montarea carcaselor de protecție

▲ AVERTISMENT

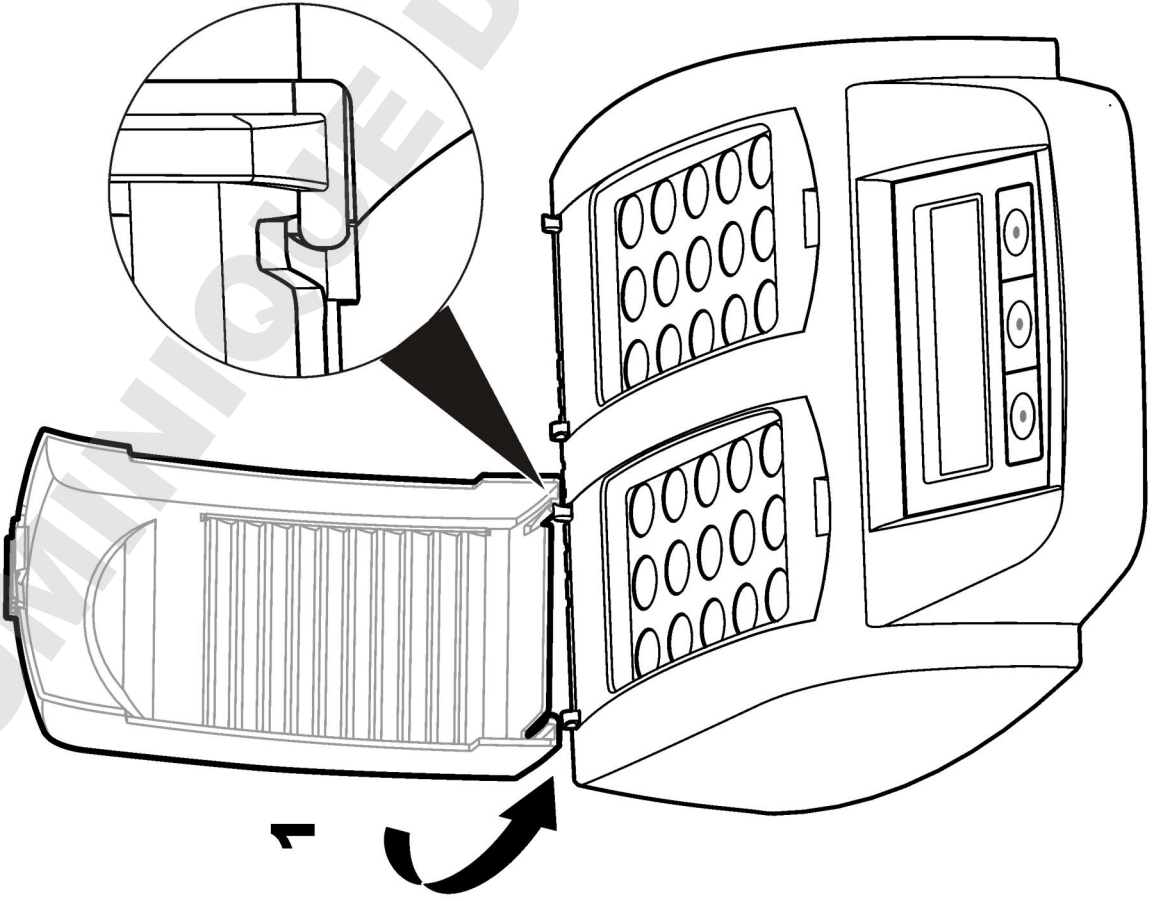
Pericol de electrocutare și arsuri. Pentru a preveni vătămarea corporală, trebuie montată carcasa de protecție. Carcasa de protecție previne arsurile și contactul cablului de alimentare cu unitatea de încălzire.

Consultați [etapele descrise](#) de la pagina 117.

2



1

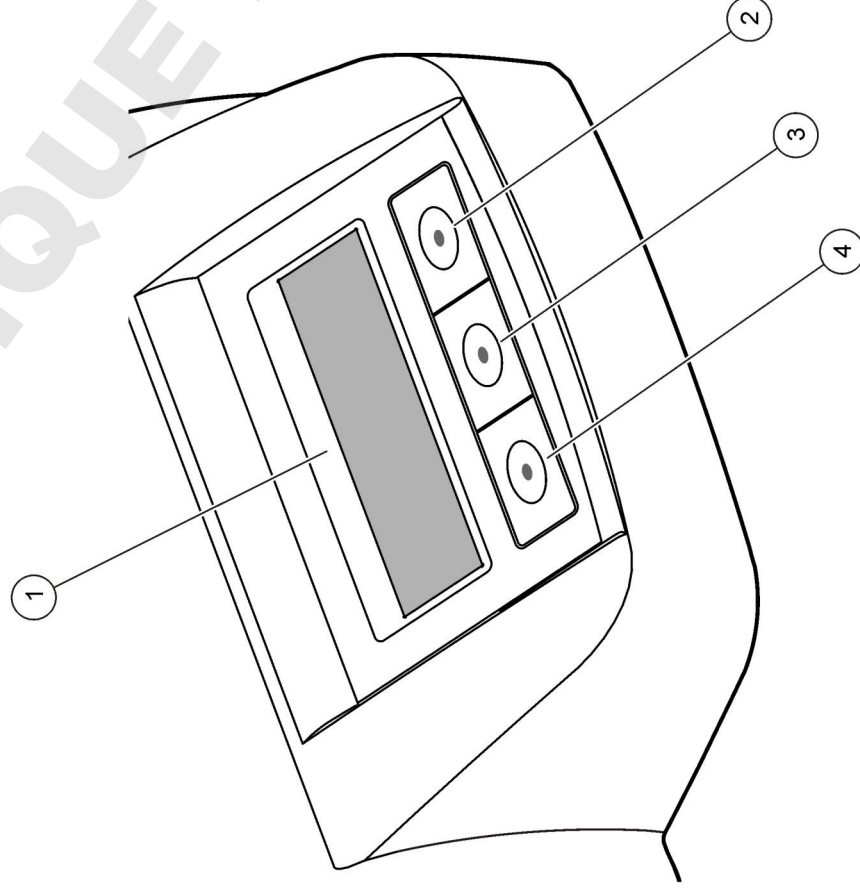


Interfața pentru utilizator și navigarea

Interfața cu utilizatorul

Utilizarea instrumentului se face cu ajutorul a trei taste aflate sub afișaj (Figura 2). Funcția fiecărei taste este prezentată pe afișaj. Dacă pentru o tastă nu este afișată nicio funcție, tasta respectivă nu este activă pentru moment.

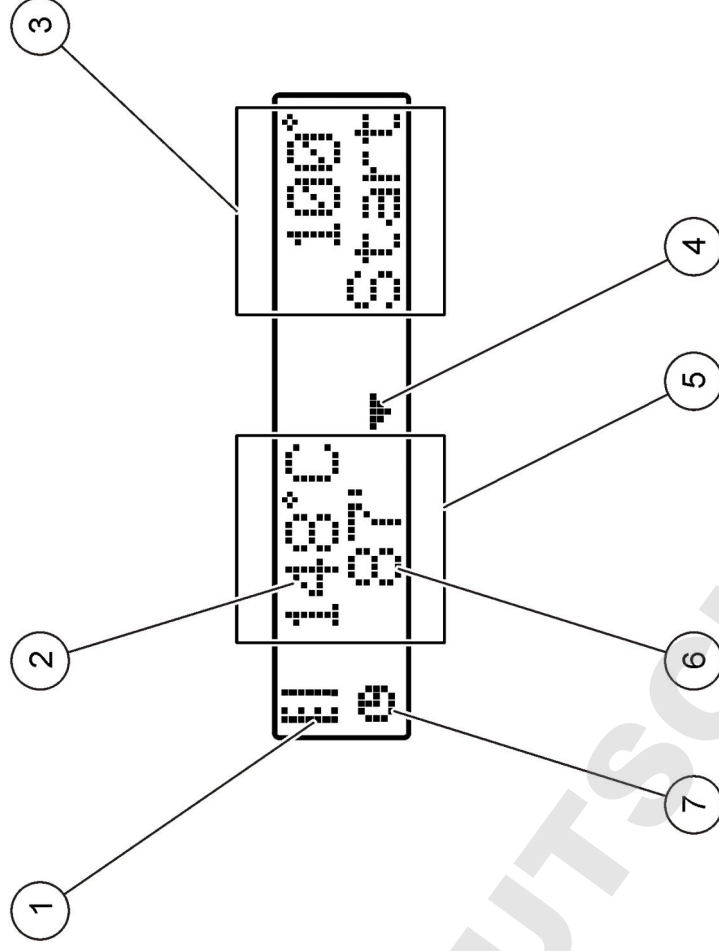
Figura 2 Descrierea tastaturii



1 Afișajul	3 Tasta din mijloc
2 Tasta dreaptă	4 Tasta stângă




Descrierea afișajului

Figura 3 Afișajul ecranului când este activ un program numai în unitatea de încălzire stânga



1 Simbolul termometru	5 Unitate de încălzire stânga
2 Temperatura unității de încălzire	6 Timp rămas
3 Unitate de încălzire dreapta	7 Simbolul cronometrului
4 Tastă săgeată jos (utilizați-o pentru a selecta programul)	

Tabelul 1 Simbolurile termometrului

Simbol	Descriere
	Temperatura unității de încălzire crește.
	Temperatura unității de încălzire este la valoarea selectată.
	Temperatura unității de încălzire scade.

Pornirea sistemului

Pornirea instrumentului

NOTĂ

Nu opriți și porniți instrumentul la intervale scurte de timp, deoarece instrumentul se poate defecta. Așteptați întotdeauna 20 de secunde înainte de a reporni instrumentul.

1. Așezați instrumentul pe o suprafață stabilă, plană și rezistentă la căldură.
2. Conectați cablul de alimentare la priza de alimentare din spatele instrumentului.
3. Conectați cablul de alimentare la o priză de alimentare cu împământare.
4. Apăsăți comutatorul de alimentare din spatele instrumentului pentru a porni instrumentul.
Când porniți instrumentul pentru prima oară, va fi afișat ecranul de selectare a limbii. Consultați [Selectarea limbii](#) de la pagina 119.

Selectarea limbii

1. Mențineți apăsată tasta stângă și porniți instrumentul.
2. Apăsăți tasta săgeată dreapta pentru a derula meniul. La sfârșitul meniului, afișajul revine la începutul meniului.
3. Când este afișată limba corectă, apăsați tasta pentru limbă. Consultați [Tabelul 2](#).

Tabelul 2 Setări de limbă

Setare	Limbă	Setare	Limbă
GB	Engleză	NL	Olandeză
D	Germană	S	Suedează
F	Franceză	PL	Poloneză
I	Italiană	DK	Daneză
E	Spaniolă		

Setarea contrastului afișajului

1. Mențineți apăsată tasta din mijloc și porniți instrumentul.
2. Apăsăți sau mențineți apăsată tastele săgeată sus și jos pentru a modifica valoarea contrastului.
3. Apăsăți **OK** pentru a salva modificarea.

Funcționarea

▲ AVERTISMENT

Pericol de expunere chimică. Respectați procedurile de siguranță în laborator și purtați toate echipamentele de protecție personală adecvate pentru substanțele chimice care sunt manipulate. Consultați fișele tehnice de siguranță a materialelor (MSDS) pentru protocoalele de siguranță.

Utilizarea uzuală

▲ ATENȚIE

Risc de arsuri. Nu introduceți degetul într-un orificiu din unitatea de încălzire. Închideți carcasa de protecție înainte de a crește temperatura unității de încălzire și mențineți permanent închisă carcasa de protecție în cursul utilizării.

▲ ATENȚIE

Risc de arsuri. Cuvetele sunt fierbinți. Purtați material termoizolant (de ex. mănuși sau degetare). Nu scoateți o cuvetă cu temperatura de peste 80 °C. Nu introduceți într-un colorimetru o cuvetă cu temperatura de peste 80 °C.

▲ ATENȚIE

Risc chimic. Dacă o cuvetă se sparge, nu permiteți contactul lichidului cu pielea. Pentru îndepărtarea aburilor chimici, utilizați o hotă, dacă este necesar.

NOTĂ

Pentru a preveni deteriorarea cuvetei și a instrumentului, mențineți uscate deschizăturile din unitatea de încălzire. Uscați complet exteriorul cuvetelor.

NOTĂ

Pentru a preveni deteriorarea instrumentului, deconectați imediat alimentarea dacă survine o scurgere accidentală sau dacă se sparge o cuvetă, apoi curățați instrumentul. Consultați **Curățarea instrumentului** de la pagina 121.

NOTĂ

Nu acoperiți fanțele de ventilație ale carcasei de protecție. Este posibil ca instrumentul și cuvetele să devină prea fierbinți și să reducă precizia măsurătorii.

1. Pregătiți cuvetele conform specificațiilor din procedura de analiză.
2. Închideți cuvetele cu capacul.
3. Uscați complet exteriorul cuvetelor.
4. Porniți instrumentul și deschideți carcasa de protecție. Ultimul(e)le program(e) de temperatură selectat(e) este (sunt) afișat(e) pe afișaj.
5. Așezați testele cuvetă în unitatea de încălzire corectă și închideți carcasa de protecție.
6. Selectați programul de temperatură corect (și perioada de digestie, dacă este cazul), utilizând tastele, apoi apăsați **OK**. Consultați

Programe stocate de la pagina 120. Programul de temperatură este selectat independent pentru fiecare unitate de încălzire când există două unități de încălzire.

Temperatura unității de încălzire crește la temperatura selectată, apoi timpul este cronometrat automat, până la zero (0). Se aud trei semnale sonore, iar încălzitorul se oprește când programul este finalizat.

Notă: Pentru a opri un program, apăsați de două ori tasta de sub program.

Programe stocate

Tabelul 3 oferă descrierile programelor de temperatură stocate.

Tabelul 3 Programe stocate

Program	Descriere
COD	Crește temperatura celulelor eșantion la 148 °C, timp de 120 de minute. În faza de răcire, se aud patru semnale sonore când celulele eșantion ating 80 °C. Scoateți și răsturnați cu grijă celulele eșantion de câteva ori înainte de a lăsa ca temperatura lor să scadă într-un stativ. Programul de temperatură COD poate fi utilizat pentru toate testele de celule eșantion COD.
100 °C	Crește temperatura celulelor eșantion la 100 °C, timp de 10, 60 sau 120 de minute. De exemplu, programul de temperatură „100 °C, 60 de minute” este utilizat pentru: <ul style="list-style-type: none">• Identificarea fosfatului și cromului• Digestia metalelor grele• Eșantioane de digestie care utilizează setul LCW 902
40 °C	Crește temperatura celulelor eșantion la 40 °C, timp de 10 de minute. De exemplu, programul de temperatură „40 °C, 10 minute” este utilizat pentru testul de aldehidă formică sau pentru testele de enzime alimentare.

Programele utilizatorului

Instrumentul are șase programe de temperatură care sunt configurate de utilizator (PRG1 - PRG6).

Pentru a configura un program de temperatură al utilizatorului:

1. Selectați un program de temperatură al utilizatorului utilizând tastele.
2. Apăsăți **Prog** pentru a intra în modul de programare.
3. Selectați un nume din 4 caractere pentru program. Apăsăți tasta stângă pentru a schimba caracterul. Apăsăți tasta dreaptă pentru a deplasa cursorul la următoarea poziție. Apăsăți **OK** pentru a salva modificarea.
4. Apăsăți sau mențineți apăsată tastele săgeată sus și jos pentru a seta temperatura (37 - 150 °C). Apăsăți **OK** pentru a salva modificarea.
5. Apăsăți sau mențineți apăsată tastele săgeată sus și jos pentru a seta timpul (0 - 480 de minute). Apăsăți **OK** pentru a salva modificarea.
6. Apăsăți **OK** pentru a salva programul.

Întreținerea

▲ AVERTISMENT

Pericole multiple. Nu demontați instrumentul pentru întreținere sau service. Dacă componentele interne trebuie curățate sau reparate, contactați producătorul.

▲ ATENȚIE

Pericol de rănire. Numai personalul calificat trebuie să efectueze operațiile descrise în această secțiune a manualului.

Curățarea instrumentului

Pentru ca instrumentul să funcționeze în mod continuu și precis, păstrați-l curat.

▲ AVERTISMENT

Pericol de incendiu. Nu utilizați agenți inflamabili pentru a curăța instrumentul.

▲ ATENȚIE

Risc de arsuri. Nu curățați instrumentul când este fierbinte.

NOTĂ

Pentru a preveni deteriorarea instrumentului, nu utilizați niciodată agenți de curățare precum terebentina, acetona sau produse similare pentru a curăța instrumentul, inclusiv afișajul.

1. Opriți instrumentul și deconectați cablul de alimentare.
2. Când instrumentul este rece, curățați suprafața instrumentului cu o cârpă moale și umedă și o soluție slabă de apă și săpun. Asigurați-vă că nu pătrunde apă în instrument.

Dacă se varsă lichidul dintr-un test cuvetă sau dacă se sparge o cuvetă:

1. Opriți instrumentul și deconectați cablul de alimentare.
2. Lăsați să scadă temperatura unității(lor) de încălzire și a cuvetelor, până când acestea se răcesc.
3. Scoateți lichidul cu o pipetă. Nu permiteți contactul lichidului cu pielea.
4. Mutați lichidul în dispozitivul de evacuare corect.
5. Scoateți sticla spartă utilizând pensea. Îndepărtați orice urmă de lichid din instrument. Nu permiteți contactul lichidului cu pielea.

Măsurarea temperaturii unității de încălzire

Măsurati temperatura unității de încălzire pentru a vă asigura că temperatura de pe afișaj este corectă.

Temperatura de pe afișaj corespunde temperaturii dintr-o cuvetă închisă, umplută cu lichid. În timp ce temperatura unității de încălzire crește, temperatura unității de încălzire în apropierea încălzitorului poate fi mai mare decât temperatura de pe afișaj.

Unelte necesare:

- Celulă eșantion (LCW906)
- Glicerină (anhidră), 5 mL
- Termometru cu tijă, calibrat pentru 95 -155 °C (203 - 311 °F), tip 67C pentru ASTM

Pentru a măsura temperatura unității de încălzire:

1. Umpleți o cuvetă curată cu glicerină la temperatura camerei.
2. Introduceți termometrul în cuvetă până când termometrul atinge fundul cuvetei.
3. Asigurați-vă că nivelul glicerinei este de 62 mm ± 0,5 mm (2,44 in. ± 0,02 in.) de la fundul cuvetei în timp ce termometrul se află în cuvetă.

4. Așezați cuveța în orificiul central al celui de al doilea rând al unității de încălzire.
5. Selectați un program de temperatură de 100 °C timp de 60 de minute, utilizând tastele, apoi apăsați **OK**.
6. Când unitatea de încălzire este la temperatura selectată (se aud două semnale sonore), temperatura termometrului trebuie să fie egală cu temperatura de pe afișaj.

Depanarea

Pentru mesajele de eroare, cauze posibile și acțiuni de remediere, consultați [Tabelul 4](#).

Tabelul 4 Mesaje de eroare

Eroare	Soluție
UNITATEA ESTE PEA FIERBINTE! VĂ RUGĂM AȘTEPTAȚI	Temperatura unității de încălzire este mai mare decât temperatura selectată. Așteptați până când temperatura unității de încălzire scade.
EROARE DE INIȚIALIZARE	Instrumentul este defect. Contactați Serviciul de relații cu clienții.

Piese de schimb și accesorii

Notă: Numerele de produs și articol pot să varieze pentru unele regiuni de comercializare. Contactați distribuitorul corespunzător sau consultați site-ul Web al companiei pentru informații de contact.

Piese de schimb

Descriere	Cantitatea	Număr articol
Carcasă de protecție	1	LZT048

Techniniai duomenys

Techniniai duomenys gali būti keičiami neperspėjus.

Specifikacija	Išsami informacija
Matmenys	25 x 14,5 x 31 cm (9,8 x 5,7 x 12,2 in)
Svoris	Vienas kaitinimo blokas: 2 kg (4,4 lb) Du kaitinimo blokai: 2,8 kg (6,17 lb)
Maitinimo reikalavimai	100–240 V, +5 % / –15 %, 50/60 Hz, I apsaugos klasė
Naudojama galia	Vienas kaitinimo blokas: 115 V: 300 W; 230 V: 450 W Du kaitinimo blokai: 115 V: 600 W; 230 V: 900 W
Laikymo temperatūra	nuo –40 iki 60 °C (nuo –40 iki 140 °F)
Darbinė temperatūra	10–45 °C (50–113 °F)
Darbinis drėgnis	90 % (be kondensacijos)
Prietaiso diapazonas	Temperatūra: 37–150 °C (98,6–302 °F)
Temperatūros stabilumas	Laikmatis: 0–480 minučių ± 1 °C (±2 °F)
Įkaitimo greitis	20–148 °C (68–298 °F) per 10 minučių (pagal DIN 38409-44)
Sertifikavimas	CE, GS ir „cTUVus“

Bendrojo pobūdžio informacija

Pataisytuosius leidimus rasite gamintojo žiniatinklio svetainėje.

Saugos duomenys

Perskaitykite visą šį dokumentą prieš išpakuodami, surinkdami ir pradėdami naudoti šį įrenginį. Atkreipkite dėmesį į visus įspėjimus apie pavojų ir atsargumo priemones. Priešingu atveju įrenginio naudotojas gali smarkiai susižeisti arba sugadinti įrenginį.

Įsitikinama, kad šios įrangos užtikrinama apsauga nėra pažeista, nenaudokite ir neinstaliuokite įrenginio kitaip nei nurodyta šiame dokumente.

Informacijos apie pavojų naudojimas

▲ PAVOJUS

Žymi galima arba neišvengiamą pavojingą situaciją, į kurią pakliuvus galima mirtinai ar stipriai susižeisti.

▲ ĮSPĖJIMAS

Žymi galima arba neišvengiamą pavojingą situaciją, kurios nevengiant gali grėsti mirtis ar stiprus sužeidimas.

▲ ATSARGIAI

Žymi galima pavojingą situaciją, dėl kurios galima lengvai ar vidutiniškai susižeisti.

PASTABA

Žymi situaciją, kurios neišvengus gali būti sugadintas prietaisas. Informacija, kuriai reikia skirti ypatingą dėmesį.

Apie pavojų perspėjamos etiketės

Perskaitykite visas prie prietaiso pritvirtintas etiketes ir žymas. Nesilaikant nurodytų įspėjimų galima susižaloti arba sugadinti prietaisą. Jeigu šie simboliai pažymėti ant prietaiso, jie bus pateikti instrukcijoje šalia įspėjimų apie pavojų ar atsargumo priemonių.





Šis simbolis, jeigu juo pažymėtas įtaisas, reiškia, kad turite skaityti naudojimo vadovą ir (arba) saugos informaciją.



Pastaba: Norėdami grąžinti perdirbti, kreipkitės į įrangos gamintoją arba tiekėją, kuris nurodys, kaip tinkamai utilizacijai grąžinti pasibaigusios eksploatacinės trukmės įrangą, gamintojo pateiktus elektrinius priedus ir visus papildomus elementus.

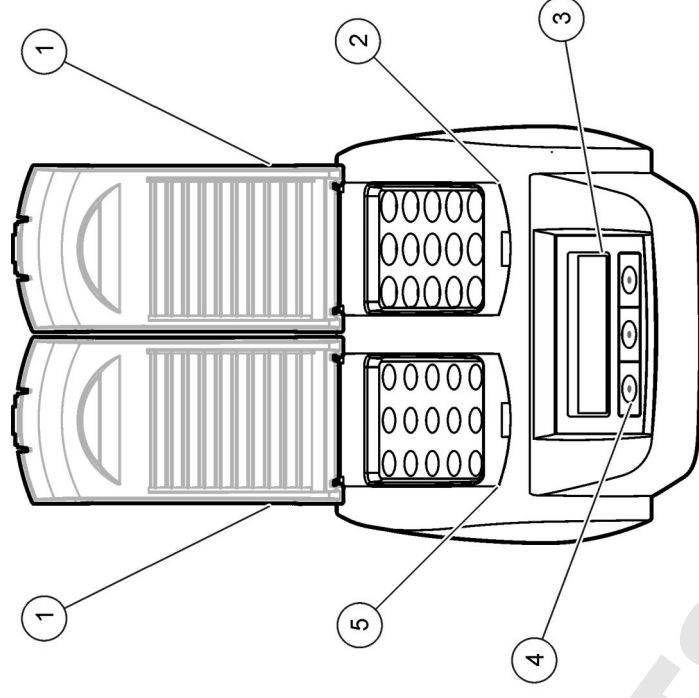
Šiuo simboliu pažymėto elektros įrenginio negalima išmesti viešose atliekų išmetimo vietose Europoje nuo 2005 m. rugpjūčio 12 d. Pagal Europos vietinius ir nacionalinius teisės aktus (ES direktyva 2002/98/EB) Europos elektros įrenginių naudotojai privalo grąžinti pasenusius ar neveikiančius įrenginius gamintojui, kad nemokamai sunaikintų.

	Šis ženklas reiškia, kad pažymėtoji dalis gali būti įkaitusi, ir norint ją paliesti yra būtina imtis atsargumo priemonių.
	Šis simbolis rodo, kad juo pažymėtam gaminiui reikalingas apsauginis įžeminimas. Jeigu nėra tam skirto laido kištuko, prijunkite teigiamą įžeminimą prie šios jungties (JAV laido komplekte yra įžeminimas).

Gaminio apžvalga

Šis prietaisas turi vieną arba du kaitinimo blokus, kurie nurodytam laikui padidina tirpalų temperatūrą apvaliuose mėginių elementuose iki nurodytos temperatūros (**Paveikslėlis 1**). Yra trys atmintyje saugomos temperatūros programos ir šešios naudotojo konfigūruojamos ir išsaugomos temperatūros programos.

Paveikslėlis 1 Vaizdas iš priekio



1 Apsauginis gaubtas	3 Ekranas	5 Kairysis kaitinimo blokas
2 Dešinysis kaitinimo blokas	4 Klavišai	

Įmontavimas

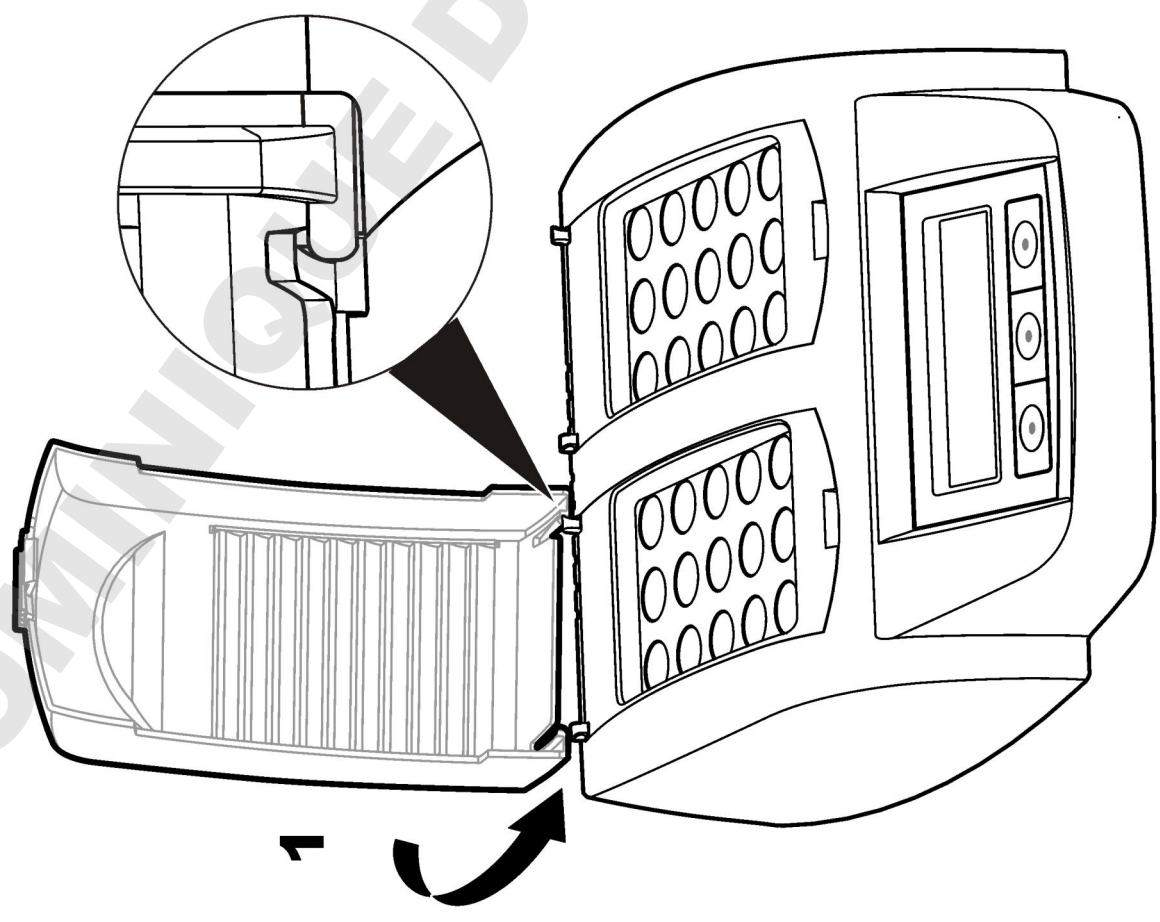
Uždėkite apsauginius gaubtus

⚠ ĮSPĖJIMAS

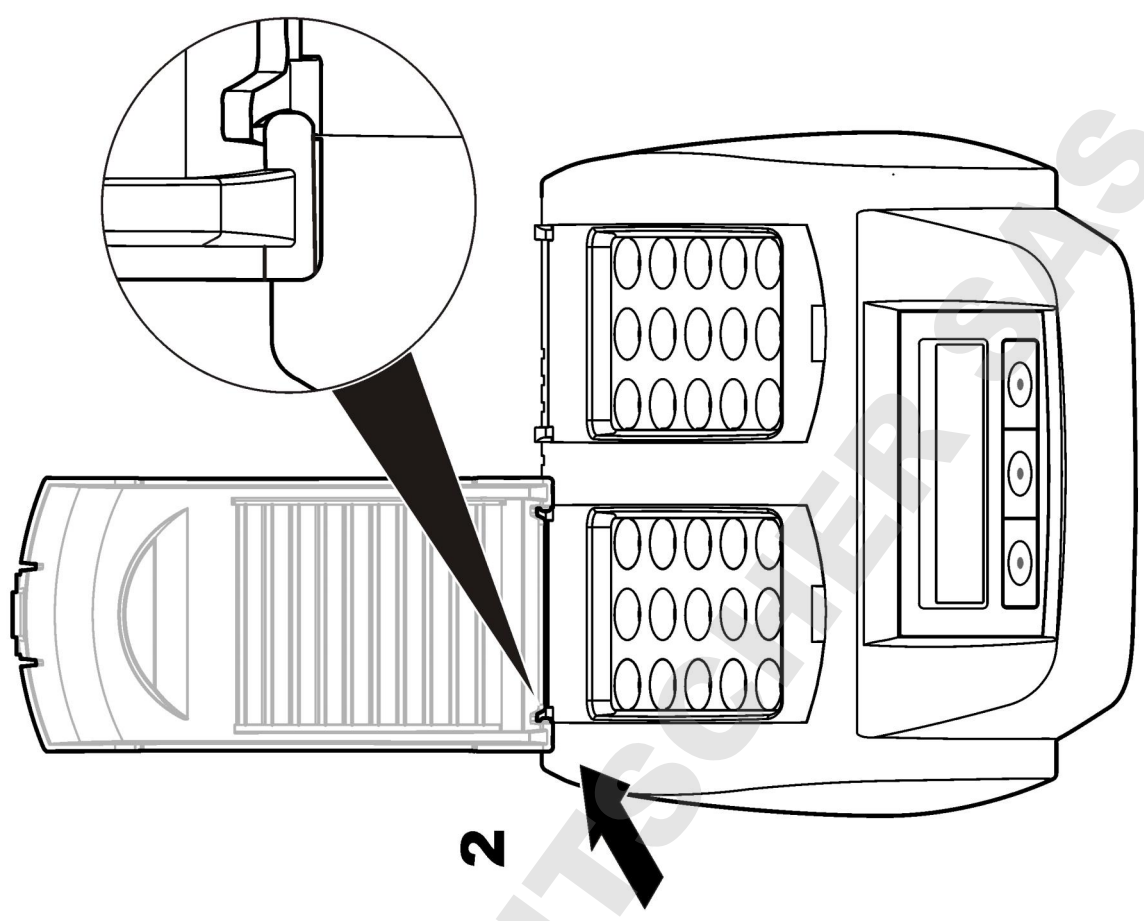
Pavojus patirti smūgį ir nudegti. Kad būtų išvengta traumų, būtina uždėti apsauginį gaubtą. Apsauginis gaubtas apsaugo nuo nudegimų ir neleidžia matinimo laidui liestis prie kaitinimo bloko.

Žiūrėkite [ilustruotus žingsnius](#) Puslapyje 125.

1



2

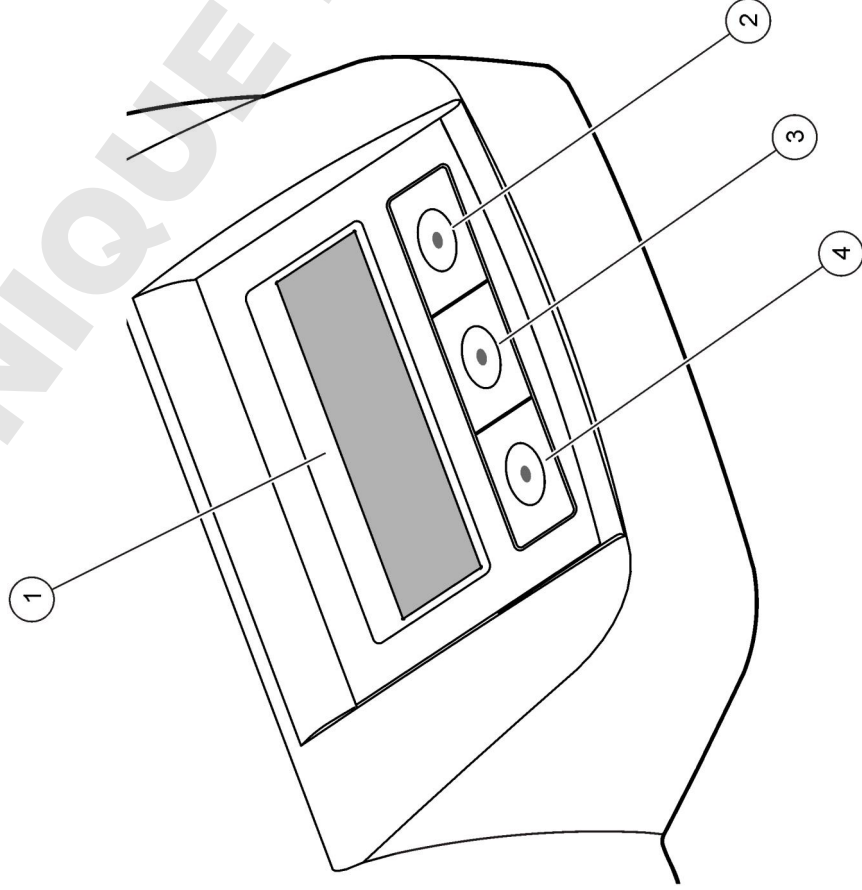


Naudotojo sąsąja ir naršymas

Naudotojo sąsąja

Prietaisas yra valdomas trimis klavišais, esančiais po ekranu (**Paveikslėlis 2**). Kiekvieno klavišo funkcija rodoma ekrane. Jeigu klavišui nerodoma jokia funkcija, šis klavišas šiuo metu nėra aktyvus.

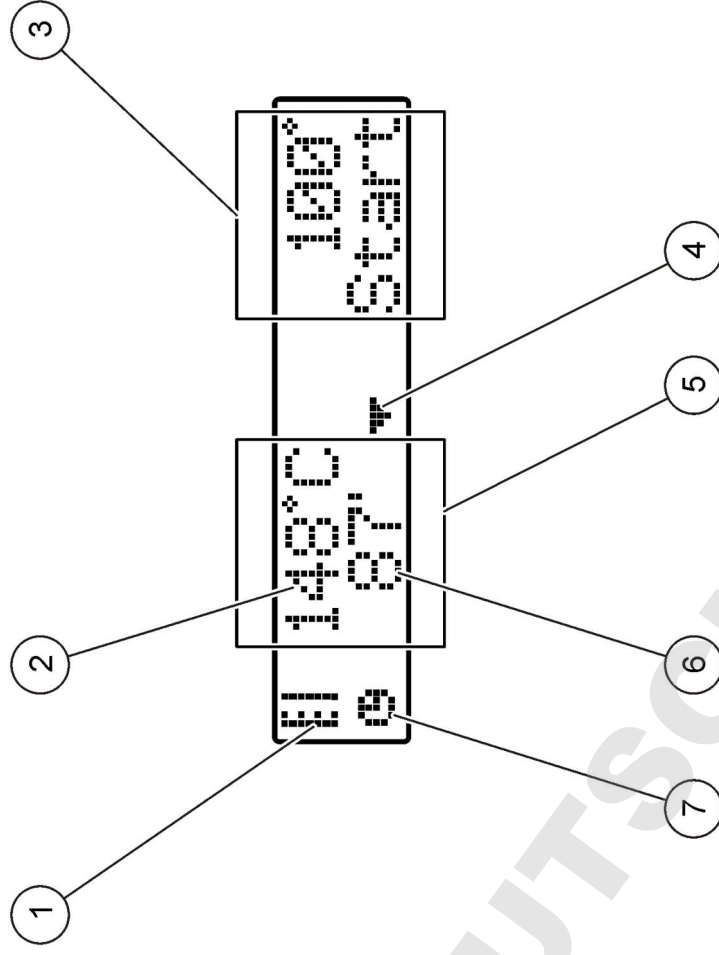
Paveikslėlis 2 Klaviatūros mygtukų aprašymas



1 Ekranas	3 Vidurinis klavišas
2 Dešinysis klavišas	4 Kairysis klavišas




Ekraną aprašymas

Paveikslėlis 3 Ekranas kas nors rodoma tik tuomet, kai veikia programa kairiajame kaitinimo bloke



1 Termometro simbolis	5 Kairysis kaitinimo blokas
2 Kaitinimo bloko temperatūra	6 Likęs laikas
3 Dešinysis kaitinimo blokas	7 Laikmačio simbolis
4 Rodyklės žemyn klavišas (naudokite programai pasirinkti)	

Lentelė 1 Termometro simboliai

Simbolis	Aprašymas
	Kaitinimo bloko temperatūra didėja.
	Kaitinimo bloke palaikoma pasirinkta temperatūra.
	Kaitinimo bloko temperatūra mažėja.

Paleidimas

Prietaiso įjungimas

PASTABA

Neišjunkite ir neįjunkite prietaiso greitai, nes taip galite jį sugadinti. Visada palaukite apie 20 sekundžių prieš vėl įjungdami prietaisą.

1. Pastatykite prietaisą ant stabilaus, horizontalaus, karščiui atsparaus paviršiaus.
2. Prijunkite maitinimo laidą prie maitinimo jungties prietaiso gale.
3. Prijunkite maitinimo laidą prie maitinimo lizdo su įžeminimo kontaktu.
4. Paspauskite maitinimo jungiklį prietaiso gale norėdami įjungti prietaisą. Pirmą kartą įjungus prietaisą, rodomas kalbos pasirinkimo langas. Žr. [Pasirinkite kalbą](#) Puslapyje 127.

Pasirinkite kalbą

1. Laikykite paspaudę kairįjį klavišą ir įjunkite prietaisą.
2. Paspauskite rodyklės dešinį klavišą norėdami slinkti per meniu. Atėjęs iki meniu galo ekranas grįš į meniu pradžią.

3. Kai rodoma reikiama kalba, paspaudę klavišą ją pasirinkite. Žr. [Lentelė 2](#).

Lentelė 2 Kalbos nustatymai

Nustatymas	Kalba	Nustatymas	Kalba
GB	Anglų	NL	Olandų
D	Vokiečių	S	Švedų
F	Prancūzų	PL	Lenkų
I	Italų	DK	Danų
E	Ispanų		

Ekranu kontrastingumo nustatymas

1. Laikykite paspaudę vidurinį klavišą ir įjunkite prietaisą.
2. Spustelėdami arba laikydami paspaudę rodyklių aukštyn ir žemyn klavišus galite keisti kontrastingumo reikšmę.
3. Paspauskite **OK** (gerai) norėdami išsaugoti pakeitimus.

Naudojimas

⚠ ĮSPĖJIMAS

Sąlyčio su cheminėmis medžiagomis pavojus. Vykdykite laboratorijos saugos procedūras ir dėvėkite visas asmeninės saugos priemones, tinkančias naudojamiems chemikalams. Saugos protokolai nurodyti galiojanciuose medžiagų saugos duomenų lapuose (MSDL).

Įprastinis darbas

⚠ ATSARGIAI

Pavojus nudegti. Nekiškite pirštų į angą kaitinimo bloke. Uždarykite apsauginį gaubtą prieš didindami kaitinimo bloko temperatūrą ir visada dirbdami laikykite jį uždarytą.

▲ ATSAUGIAI

Pavojus nudegti. Mėginių elementai yra karšti. Dėvėkite šilumą izoliuojančias priemones (pvz., pirštines arba pirštų apsaugas). Neišimkite mėginio elemento, kurio temperatūra aukštesnė nei 80 °C. Nedėkite mėginio elemento, kurio temperatūra aukštesnė nei 80 °C, į kolorimetrą.

▲ ATSAUGIAI

Cheminis pavojus. Jeigu mėginio elementas sudužo, saugokitės, kad skysčio nepatektų ant odos. Jeigu reikia, naudokite garų gaubtą, kad pašalintumėte chemikalų garus.

PASTABA

Kad nesugadintumėte mėginio elemento ir prietaiso, kaitinimo bloko angos turi būti sausos. Visiškai išdžiovinkite mėginių elementų išorinį paviršių.

PASTABA

Kad nesugadintumėte prietaiso, iškart atjunkite maitinimą, jeigu netyčia išsiliejo skysčio arba sudužo mėginio elementas, tada išvalykite prietaisą. Žr. [Prietaiso valymas](#) Puslapyje 129.

PASTABA

Neuždenkite apsauginio gaubto ventiliacinių plyšių. Prietaisas ir mėginių elementai gali per daug įkaisti, dėl to sumažės matavimo tikslumas.

1. Paruoškite tiriamųjų mėginių elementus, kaip nurodyta analizės procedūroje.
2. Uždarykite mėginių elementus dangteliais.
3. Visiškai išdžiovinkite mėginių elementų išorinį paviršių.
4. Įjunkite prietaisą ir atidarykite apsauginį gaubtą. Paskutinė pasirinkta temperatūros programa (-os) rodoma (-os) ekrane.
5. Įdėkite tiriamųjų mėginių elementus į reikiamą kaitinimo bloką ir uždarykite apsauginį gaubtą.
6. Klavišais pasirinkite reikiamą temperatūros programą (ir laikymo periodą, jei reikia), tada paspauskite **OK** (gerai). Žr. [Išsaugotos programos](#) Puslapyje 128. Kai yra du kaitinimo blokai, temperatūros programa pasirenkama atskirai kiekvienam kaitinimo blokui.

Kaitinimo bloko temperatūra didėja iki pasirinktos temperatūros, tada laikas automatiškai skaičiuojamas iki nulio (0). Pasibaigus programai pasigirsta trys pyptelėjimai, ir šildytuvas išsijungia.

Pastaba: Norėdami sustabdyti programą, du kartus paspauskite klavišą *po* programa.

Išsaugotos programos

[Lentelė 3](#) pateikiami išsaugotų temperatūros programų aprašymai.

Lentelė 3 Išsaugotos programos

Programa	Aprašymas
COD	Padidina mėginių elementų temperatūrą iki 148 °C ir laiko 120 minučių. Vėsinimo fazėje pasigirs keturi pyptelėjimai, kai mėginių elementų temperatūra bus 80 °C. Išimkite ir atsargiai apverskite mėginių elementus keletą kartų, prieš leisdami jiems atvėsti lentynoje. COD temperatūros programa gali būti naudojama atliekant visus COD mėginio elemento tyrimus.
100 °C	Padidina mėginių elementų temperatūrą iki 100 °C ir laiko 10, 60 arba 120 minučių. Pavyzdžiui, „100 °C, 60 minučių“ temperatūros programa yra naudojama norint: <ul style="list-style-type: none">• Identifikuoti fosfatus ir chromą• Tikrinti sunkiuosius metalus• Tikrinti mėginius naudojant „LCW 902 Crack“ rinkinį
40 °C	Padidina mėginių elementų temperatūrą iki 40 °C ir laiko 10 minučių. Pavyzdžiui, „40 °C, 10 minučių“ temperatūros programa yra naudojama formaldehido tyrimams arba fermentinio maisto tyrimams atlikti.

Naudotojo programos

Prietaise yra šešios naudotojo sukonfigūruotos temperatūros programos (PRG1–PRG6).

Norėdami konfigūruoti naudotojo temperatūros programą:

1. Klavišais pasirinkite naudotojo temperatūros programą.

2. Paspauskite **Prog**, kad įjungtumėte programavimo režimą.
3. Pasirinkite 4 simbolių programos pavadinimą. Spausdami kairįjį klavišą galite keisti simbolį. Paspaudę rodyklės dešinį klavišą perkelsite žymeklį į kitą padėtį. Paspauskite **OK** (gerai) norėdami išsaugoti pakeitimus.
4. Spustelėkite arba laikykite paspaudę rodyklių aukštyn ar žemyn klavišus, norėdami nustatyti temperatūrą (nuo 37 iki 150 °C). Paspauskite **OK** (gerai) norėdami išsaugoti pakeitimus.
5. Spustelėkite arba laikykite paspaudę rodyklių aukštyn ar žemyn klavišus, norėdami nustatyti laiką (nuo 0 iki 480 minučių). Paspauskite **OK** (gerai) norėdami išsaugoti pakeitimus.
6. Paspauskite **OK** (gerai) norėdami išsaugoti programą.

Techninė priežiūra

▲ ĮSPĖJIMAS

Įvairūs pavojai. Nearcykite prietaiso norėdami atlikti jo techninę priežiūrą ar remontą. Jeigu vidinius komponentus reikia valyti arba remontuoti, kreipkitės į gamintoją.

▲ ATSARGIAI

Pavojus susizeisti. Šiame instrukcijos skyriuje aprašytus veiksmus gali atlikti tik kvalifikuoti asmenys.

Prietaiso valymas

Prietaisas visada turi būti švarus, kad galėtumėte nepertraukiamai ir tiksliai dirbti.

▲ ĮSPĖJIMAS

Gaisro pavojus. Nenaudokite degių medžiagų prietaisui valyti.

▲ ATSARGIAI

Pavojus nudegti. Nevalykite prietaiso, kai jis karštas.

PASTABA

Kad nesugadintumėte prietaiso, nenaudokite tokių valomųjų medžiagų kaip terpentinas, acetonas ar panašūs produktai prietaisui ir ekranui valyti.

1. Išjunkite prietaisą ir atjunkite maitinimo laidą.
2. Kai prietaisas atšaus, nuvalykite jo paviršių švelniu drėgnu skudurėliu ir silpnu muilo tirpalu. Saugokite, kad į prietaisą nepatektų vandens.

Jeigu į mėginio elementą pateko skysčio arba jis sudužo:

1. Išjunkite prietaisą ir atjunkite maitinimo laidą.
2. Palaukite, kol šildymo bloko (-u) ir mėginių elementų temperatūra nukris.
3. Pašalinkite skystį pipete. Saugokite, kad skysčio nepatektų ant odos.
4. Tinkamai pašalinkite skystį.
5. Pincetu išimkite stiklo šukes. Pašalinkite visą prietaise likusį skystį. Saugokite, kad skysčio nepatektų ant odos.

Pamatuokite kaitinimo bloko temperatūrą

Pamatuokite kaitinimo bloko temperatūrą, kad įsitikintumėte, jog ekrane rodoma temperatūra yra teisinga.

Ekrane rodoma temperatūra yra skysčio pripildyto uždaryto mėginio elemento temperatūra. Kol kaitinimo bloko temperatūra auga, prie šildytuvo ji gali būti didesnė nei rodoma ekrane.

Reikalingi įrankiai:

- Mėginio elementas (LCW906)
- Glicerolis (be vandens), 5 ml
- Termometras, stulpelinis, kalibruotas 95–155 °C (203–311 °F), tipas 67C–ASTM

Norėdami pamatuoti kaitinimo bloko temperatūrą:

1. Pripildykite švarų, tuščią mėginio elementą kambario temperatūros glicerolio.
2. Statykite termometrą į mėginio elementą, kol termometras palies mėginio elemento dugną.
3. Įsitikinkite, kad glicerolio lygis yra 62 mm ± 0,5 mm (2,44 in ± 0,02 in) nuo mėginio elemento dugno, kai termometras įstatytas į mėginio elementą.

4. Įstatykite mėginio elementą į kaitinimo bloko antros eilės centrinę angą.
5. Klavišais paleiskite temperatūros programą 100 °C, nustatytą 60 minučių, tada paspauskite **OK** (gerai).
6. Kai pasiekiamas pasirinkta kaitinimo bloko temperatūra (pasigirsta du pytelėjimai), termometro temperatūra turi būti tokia pat kaip ir rodoma ekrane.

Trikčių šalinimas

Žiūrėkite **Lentelę 4**, ten pateikiami klaidų pranešimai, galimos priežastys ir koreguojamieji veiksmai.

Lentelė 4 Klaidų pranešimai

Klaida	Sprendimas
BLOCK IS TOO HOT! (blokas per karštas!) PLEASE WAIT (palaukite)	Kaitinimo bloko temperatūra yra aukštesnė negu pasirinkta. Palaukite, kol kaitinimo bloko temperatūra sumažės.
INIT ERROR (inicijavimo klaida)	Prietaisas sugedęs. Kreipkitės į klientų aptarnavimo tarnybą.

Atsarginės dalys ir priedai

Pastaba: Kai kuriuose pardavimo regionuose gaminių ir prekių numeriai gali skirtis. Kreipkitės į atitinkamą pardavimo agentą arba apsilankykite bendrovės tinklalapyje, kur rasite informaciją apie asmenis, į kuriuos galite kreiptis.

Atsarginės dalys

Aprašymas	Kiekis	Eil. Nr.
Apsauginis gaubtas	1	LZT048

Технические характеристики

В технические характеристики могут быть внесены изменения без предварительного уведомления.

Характеристика	Значение
Габариты	25 x 14,5 x 31 см (9,8 x 5,7 x 12,2")
Вес	С одним нагревательным блоком: 2 кг (4,4 фунтов) С двумя нагревательными блоками: 2,8 кг (6,17 фунтов)
Потребляемая мощность	100–240 В, +5%/–15%, 50/60 Гц, класс защиты I
Подводимая мощность	С одним нагревательным блоком: 115 В: 300 ВА; 230 В: 450 ВА С двумя нагревательными блоками: 115 В: 600 ВА; 230 В: 900 ВА
Температура хранения	От –40 до 60 °С (от –40 до 140 °F)
Диапазон рабочих температур	от 10 до 45 °С (от 50 до 113 °F)
Рабочая влажность	90% (без конденсации)
Пределы измерений	Температура от 37 до 150 °С (от 98,6 до 302 °F) Таймер: от 0 до 480 минут
Стабильность температуры	± 1 °С (±2 °F)
Скорость нагрева	От 20 до 148 °С (от 68 до 268 °F) за 10 минут (по DIN 38409–44)
Сертификаты	CE, GS, cTUVus

Общая информация

Все обновления можно найти на веб-сайте производителя.

Указания по безопасности

Внимательно прочтите все руководство пользователя, прежде чем распаковывать, устанавливать или вводить в эксплуатацию оборудование. Соблюдайте все указания и предупреждения относительно безопасности. Их несоблюдение может привести к серьезной травме обслуживающего персонала или выходу из строя оборудования.

Чтобы гарантировать, что обеспечиваемая оборудованием защита не нарушена, не используйте или не устанавливайте данное оборудование никаким иным способом, кроме указанного в данном руководстве.

Информация о потенциальных опасностях

▲ ОПАСНОСТЬ

Указывает на потенциальные или непосредственно опасные ситуации, которые при нарушении могут привести к серьезным травмам или смерти.

▲ ПРЕДУПРЕЖДЕНИЕ

Указывает на потенциальные или непосредственно опасные ситуации, которые при нарушении могут привести к серьезным травмам или смерти.

▲ ОСТОРОЖНО


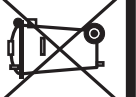


Указывает на потенциально опасную ситуацию, которая может привести к травмам малой и средней тяжести.

УВЕДОМЛЕНИЕ

Указывает на ситуацию, которая, если ее не избежать, может привести к повреждению оборудования. Информация, на которую следует обратить особое внимание.

Предупредительные надписи

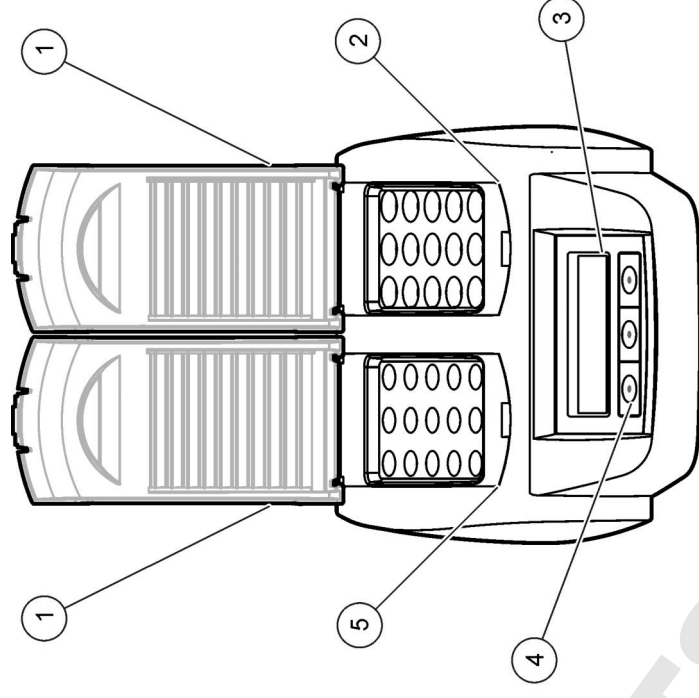
Прочтите все бирки и этикетки на корпусе прибора. При их несоблюдении возникает опасность телесных повреждений или повреждений прибора. Нанесенный на корпус прибора предупредительный символ вместе с предостережением об опасности или осторожности будет включен в руководство пользователя.

	<p>Данный символ, если нанесен на прибор, требует обращения к руководству по эксплуатации за информацией об эксплуатации и/или безопасности.</p>
	<p>Примечание: По вопросу возврата приборов для утилизации просим связаться с их производителем либо поставщиком и действовать согласно полученным указаниям в плане возврата отслужившего свой ресурс оборудования, поставленных производителем электрических и всех прочих вспомогательных принадлежностей для их надлежащей утилизации.</p> <p>Начиная с 12 августа 2005 г., электрооборудование, отмеченное данным знаком, не может быть утилизировано в системах обработки обычных городских отходов в странах Европы. Согласно действующим местным и национальным положениям (Директива ЕС 2002/98/ЕС), пользователи стран Европейского Союза обязаны возвращать старые или отслужившие свой срок электроприборы производителю для их утилизации, не неся при этом никаких расходов.</p>
	<p>Этот символ указывает, что отмеченный элемент может быть горячим, и прикасаться к нему следует с осторожностью.</p>
	<p>Этот символ указывает, что отмеченный элемент должен иметь защитное заземление. Если заземление электросети отсутствует, подключите положительный контакт заземления к этому выводу (кабели питания в США оснащаются заземлением).</p>

Основные сведения об изделии

Данный прибор имеет один или два нагревательных блока, которые повышают температуру растворов в круглых ячейках для образцов до указанной температуры в течение указанного времени (Рисунок 1). В приборе задано три температурных программы и шесть температурных программ может быть настроено и сохранено пользователем.

Рисунок 1 Вид спереди



1	Защитная крышка	3	Экран	5	Левый нагревательный блок
2	Правый нагревательный блок	4	Клавиши		

Монтаж

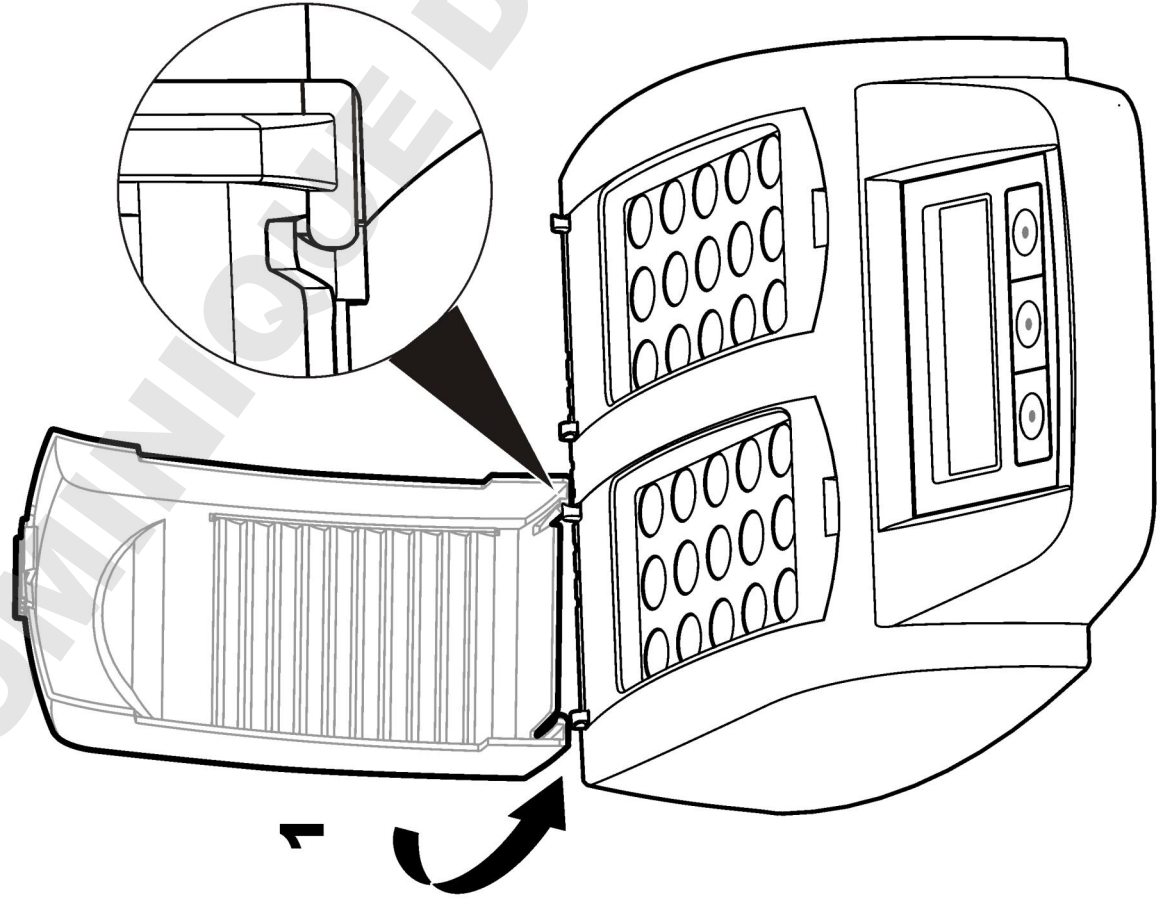
Установите защитные крышки

▲ ПРЕДУПРЕЖДЕНИЕ

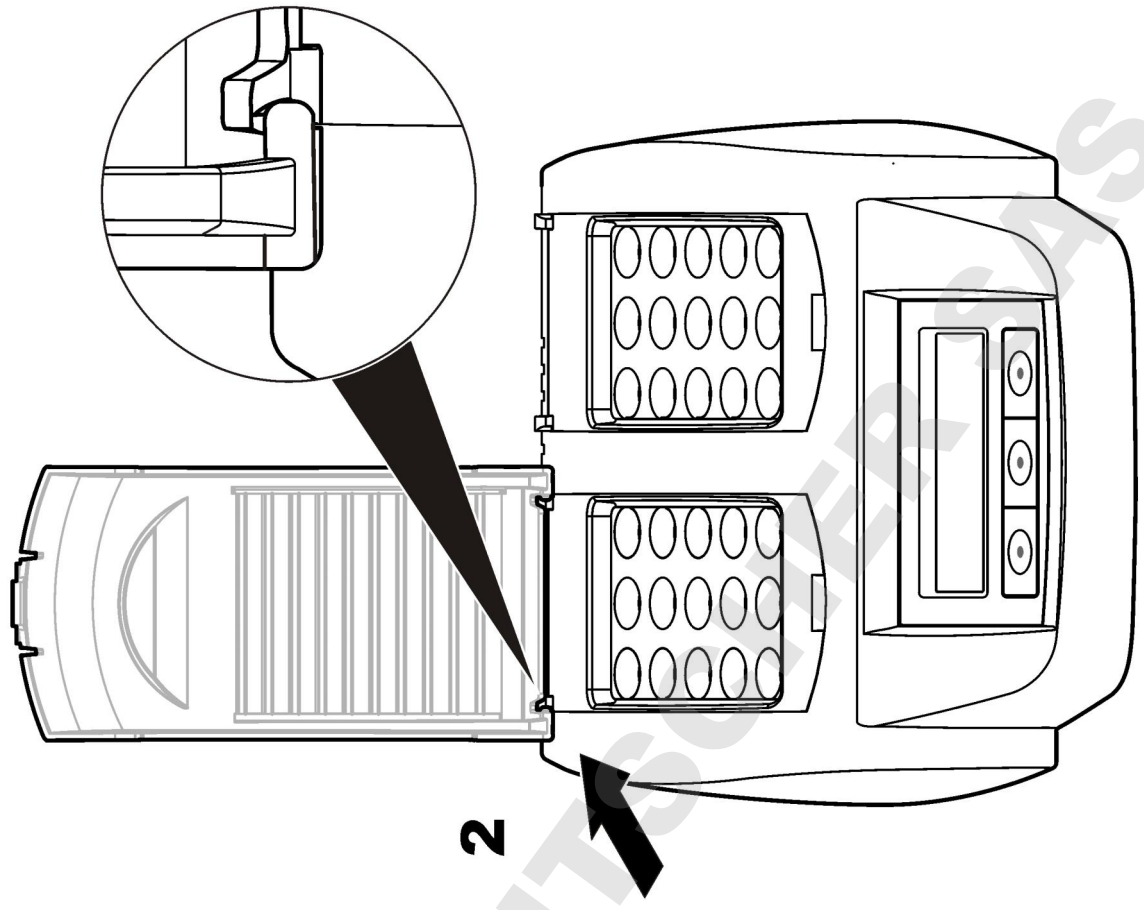
Опасность поражения током и ожога. Защитную крышку следует устанавливать во избежание травм. Защитная крышка защищает от ожогов и контакта кабеля питания с нагревательным блоком.

См. изображения пошаговых действий на стр. 133.

1



2

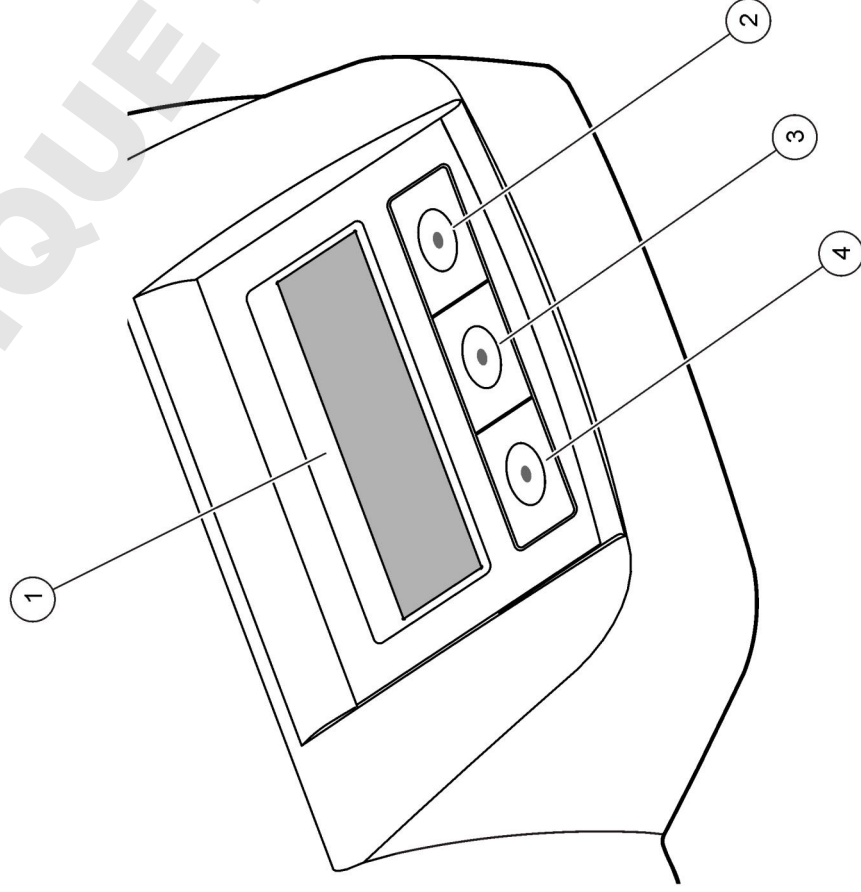


Пользовательский интерфейс и навигация

Пользовательский интерфейс

Прибор управляется тремя клавишами, расположенными под дисплеем (Рисунок 2). Функция каждой клавиши отображается на дисплее. Если для данной клавиши функция не отображается, то в данный момент она не активна.

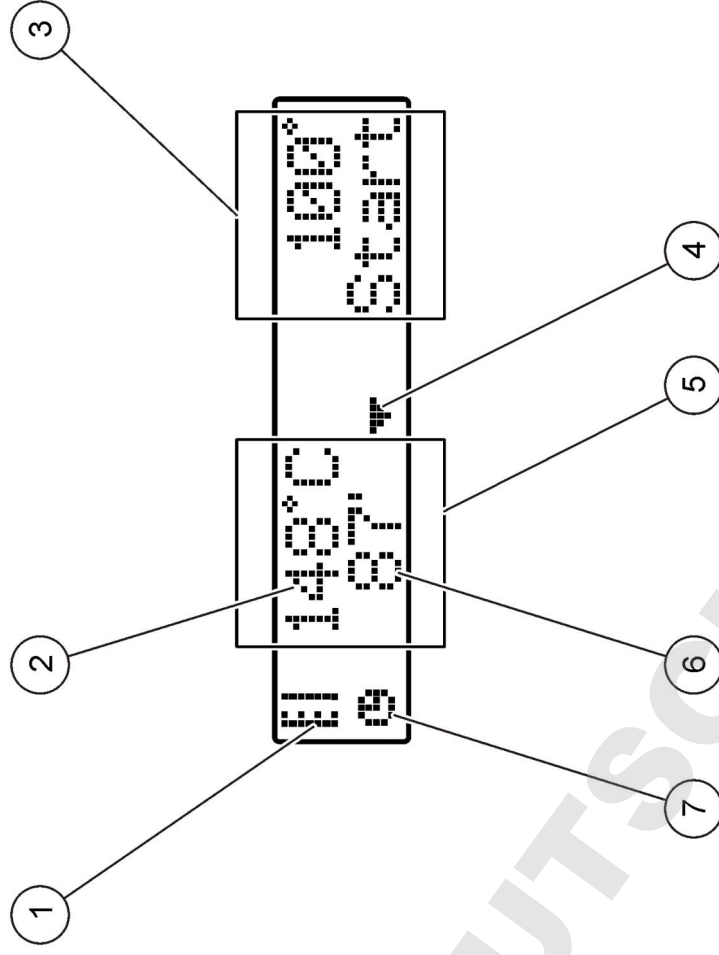
Рисунок 2 Описание клавиатуры



1 Экран	3 Средняя клавиша
2 Клавиша "стрелка вправо"	4 Клавиша "стрелка влево"




Описание дисплея

Рисунок 3 Дисплей, когда программа активна только в левом блоке



1 Символ термометра	5 Левый нагревательный блок
2 Температура нагревательного блока	6 Оставшееся время
3 Правый нагревательный блок	7 Символ таймера
4 Клавиша "стрелка вниз" (для выбора программы)	

Таблица 1 Символы термометров

Символ	Наименование
	Нагревательный блок повышает температуру.
	Нагревательный блок поддерживает указанную температуру.
	Нагревательный блок понижает температуру.

Запуск

Включите прибор

УВЕДОМЛЕНИЕ

Недопустимо выключение прибора за короткое время, т.к. это может привести к его повреждению. Всегда делайте паузу в 20 секунд перед повторным включением прибора.

1. Установите прибор на устойчивую, ровную, жароустойчивую поверхность.
2. Вставьте шнур питания в разъем на задней панели прибора.
3. Вставьте шнур питания в розетку с заземлением.
4. Нажмите выключатель питания на задней панели прибора, чтобы включить его.

При первом включении прибора отображается экран выбора языка. См. **Выберите язык** на стр. 135.

Выберите язык

1. Удерживайте нажатой левую клавишу и включите прибор.

2. Нажмите клавишу "стрелка вправо", чтобы прокрутить меню. При достижении конца меню производится переход к началу меню.
3. Когда отображается требуемый язык, нажмите клавишу, соответствующую этому языку. См. **Таблица 2**.

Таблица 2 Настройки языка

Настройка	Язык	Настройка	Язык
GB	английский	NL	голландский
D	немецкий	S	шведский
F	французский	PL	польский
I	итальянский	DK	датский
E	испанский		

Настройка контрастности дисплея

1. Удерживайте нажатой центральную клавишу и включите прибор.
2. Чтобы изменить контрастность дисплея, нажмите или удерживайте нажатыми клавиши "стрелка вверх" и "стрелка вниз".
3. Нажмите **OK** для сохранения изменений.

Эксплуатация

▲ ПРЕДУПРЕЖДЕНИЕ

Химическая опасность взрыва. Необходимо соблюдать правила техники безопасности и использовать индивидуальные средства защиты, соответствующие используемым химикатам. Обратитесь к соответствующим сертификатам безопасности материалов (MSDS).

Повседневная эксплуатация

▲ ОСТОРОЖНО

Опасность ожога. Не касайтесь отверстия нагревательного блока. Закройте защитную крышку, прежде чем повышать температуру нагревательного блока, и всегда держите защитную крышку в закрытом положении во время работы аппарата.

▲ ОСТОРОЖНО

Опасность ожога. Ячейки для образцов горячие. Используйте термоизоляционные материалы (например, перчатки или напальчники). Не извлекайте ячейки для образцов, температура которых выше 80 °С. Не помещайте ячейки для образцов, температура которых выше 80 °С, в колориметр.

▲ ОСТОРОЖНО

Химическая опасность. В случае разрушения ячейки для образцов, не допускайте контакта жидкости с кожей. Вытяжной зонт следует, по мере необходимости, очищать от химических испарений.

УВЕДОМЛЕНИЕ

Во избежание повреждения ячейки для образцов и прибора, следите за чистотой отверстий нагревательного блока. Полностью просушите наружную сторону ячейки для образцов.

УВЕДОМЛЕНИЕ

Во избежание повреждения прибора, немедленно отключите питание в случае непреднамеренной утечки или разрушения ячейки для образцов, затем прочистите прибор. См. *Очистка прибора* на стр. 137.

УВЕДОМЛЕНИЕ

Не накрывайте вентиляционные отверстия в защитной крышке. Прибор и ячейки для образцов могут очень сильно нагреться, что снизит точность измерения.

1. Подготовьте ячейки для образцов согласно процедуре анализа.
2. Закрыйте ячейки для образцов крышкой.
3. Полностью просушите внешнюю сторону ячейки с образцами.
4. Включите прибор и откройте защитную крышку. На дисплее отображается последняя выбранная температурная программа (программы).
5. Установите ячейку для образцов в нужные нагревательный блок и закройте защитную крышку.
6. Выберите нужную температурную программу (и период выдерживания, если применимо) с помощью клавиш, затем нажмите **ОК**. Смотрите **Методики в памяти** на стр. 136.

Температурная программа выбирается независимо для каждого из температурных блоков, если в приборе установлено два нагревательных блока.

Температура нагревательного блока повышается до указанной температуры, затем автоматически производится отсчет в обратном порядке до нуля. Когда программа завершена, звучит три сигнала и нагреватель отключается.

Примечание: Для остановки программы, два раза нажмите клавишу под программой.

Методики в памяти

Таблица 3 дает описание хранимых температурных программ.

Таблица 3 Методики в памяти

Методика	Наименование
ХПК	Повышает температуру ячеек для образцов до 148 °С за 120 минут. В фазе охлаждения производится четыре звуковых сигнала, когда ячейки для образцов нагреваются до 80 °С. Следует несколько раз осторожно извлечь и повернуть ячейки для образцов, перед тем, как понизится температура в отсеке. Температурная программа COD может использоваться для всех COD тестов с ячейками для образцов.
100 °С	Повышает температуру ячеек для образцов до 100 °С за 10, 60 или 120 минут. Например, температурная программа "100 °С, 60 минут", используется для: <ul style="list-style-type: none">• Идентификации фосфата и хрома• Выдержки тяжелых металлов• Выдержки образцов с помощью набора LCW 902 Crack Set
40 °С	Повышает температуру ячеек для образцов до 40 °С за 10 минут. Например, температурная программа "40 °С, 10 минут", используется для формальдегидного теста или энзимных пищевых тестов:

Методы пользователя

Прибор имеет шесть температурных программ, настраиваемых пользователем (PRG1–PRG6).

Настройка пользовательской температурной программы:

1. Клавишами выберите пользовательскую температурную программу.
2. Нажмите **Prog** (Программирование), чтобы выбрать режим программирования.
3. Введите 4-символьное название для программы. Нажмите левую клавишу, чтобы сменить символ. Нажмите клавишу "стрелка вправо" для перевода курсора на следующую позицию. Нажмите **OK** для сохранения изменений.
4. Чтобы задать температуру (от 37 до 150 °C), нажмите или удерживайте нажатыми клавиши "стрелка вверх" и "стрелка вниз". Нажмите **OK** для сохранения изменений.
5. Чтобы задать время (от 0 до 480 минут), нажмите или удерживайте нажатыми клавиши "стрелка вверх" и "стрелка вниз". Нажмите **OK** для сохранения изменений.
6. Нажмите **OK** для сохранения программы.

Обслуживание

▲ ПРЕДУПРЕЖДЕНИЕ

Различные опасности. Не разбирайте прибор для обслуживания. При необходимости очистки или ремонта внутренних компонентов обратитесь к производителю.

▲ ОСТОРОЖНО

Риск получения травмы. Работы, описываемые в данном разделе настоящего руководства пользователя, должны выполняться только квалифицированным персоналом.

Очистка прибора

Для обеспечения продолжительной и точной работы прибора держите его в чистоте.

▲ ПРЕДУПРЕЖДЕНИЕ

Опасность возникновения пожара. Для очистки прибора не используйте огнеопасные вещества.

▲ ОСТОРОЖНО

Опасность ожога. Не очищайте прибор, если он нагрелся.

УВЕДОМЛЕНИЕ

Во избежание повреждения прибора не допускается использование таких чистящих средств, как скипидар, ацетон и им подобных для очистки прибора, в том числе дисплея и принадлежностей.

1. Выключите прибор и отсоедините кабель питания.
2. Когда прибор охлажден, его внешние поверхности можно очищать влажной тканью, смоченной слабым мыльным раствором. Проследите, чтобы внутрь аппарата не попала вода.

Если жидкость пролилась из ячейки для образцов или, если ячейка для образцов разбилась:

1. Выключите прибор и отсоедините кабель питания.
2. Дождитесь, пока температура нагревательного блока (блоков) и ячеек для образцов, не опустится до температуры окружающего воздуха.
3. Удалите жидкость пипеткой. Не допускайте контакта жидкости с кожей.
4. Утилизируйте жидкость согласно правилам.
5. Удалите стекло пинцетом. Удалите любую оставшуюся жидкость на приборе. Не допускайте контакта жидкости с кожей.

Измерьте температуру нагревательного блока

Измерьте температуру нагревательного блока, чтобы убедиться, что температура, показанная на дисплее, верна.

Температура, отображаемая на дисплее, это температура в закрытой ячейке для образцов, заполненной жидкостью. При повышении температуры нагревательного блока, температура вблизи

нагревателя может быть выше температуры, отображаемой на дисплее.

Необходимые инструменты:

- Ячейка для образцов (LCW906)
- Глицерин (безводный), 5 мл
- Термометр, палочный, калиброванный по 95-155 °C (203-311 °F), тип 67C для ASTM

Измерение температуры нагревательного блока:

1. Наполните пустую ячейку для образцов глицерином комнатной температуры.
2. Установите термометр в ячейку для образцов таким образом, чтобы термометр касался дна ячейки для образцов.
3. Убедитесь, что уровень глицерина составляет 62 мм ± 0,5 мм (2,44 дюйма ± 0,02 дюйма) от дна ячейки для образцов, когда термометр находится в ячейке для образцов.
4. Поставьте ячейку для образцов в центральное отверстие второго ряда нагревательного блока.
5. Запустите температурную программу 100 °C на 60 минут, нажимая клавиши, затем нажмите **OK**.
6. Когда нагревательный блок будет нагрет до указанной температуры (послышится два сигнала), температура термометра должна быть такой же, как отображаемая на дисплее температура.

Поиск и устранение проблем

Сообщения об ошибках, вероятные причины и меры по устранению см. в [Таблица 4](#).

Таблица 4 Сообщения об ошибках

Ошибка	Способ устранения
BLOCK IS TOO HOT! (БЛОК СЛИШКОМ ГОРЯЧИЙ) PLEASE WAIT (ПОЖАЛУЙСТА, ПОДОЖДИТЕ)	Температура нагревательного блока выше, чем выбранная температура. Дождитесь снижения температуры нагревательного блока.
INIT ERROR (ОШИБКА НАЧ.ЗАГР.)	Прибор неисправен. Обратитесь в отдел обслуживания клиентов.

Запасные части и принадлежности

Примечание: Номера изделия и товара могут меняться для некоторых регионов продаж. Свяжитесь с соответствующим дистрибьютором или см. контактную информацию на веб-сайте компании.

Запасные части

Описание	Количество	Поз. №
Защитная крышка	1	LZT048

Teknik Özellikler

Teknik özellikler, önceden bildirilmeksizin değiştirilebilir.

Teknik Özellikler	Ayrıntılar
Boyutlar	25 x 14,5 x 31 cm (9,8 x 5,7 x 12,2 inç)
Ağırlık	Tekli ısıtma bloğu: 2 kg (4,4 lb) İkili ısıtma bloğu: 2,8 kg (6,17 lb)
Güç gereksinimleri	100-240 V, +%5/-%15, 50/60 Hz, Koruma Sınıfı I
Güç girişi	Tekli ısıtma bloğu: 115 V: 300 VA; 230 V: 450 VA İkili ısıtma bloğu: 115 V: 600 VA; 230 V: 900 VA
Saklama sıcaklığı	-40 - +60 °C (-40 - +140 °F)
Çalışma sıcaklığı	10 - 45 °C (50 - 113 °F)
Çalışma nem oranı	%90 (yoğuşmasız)
Cihaz aralığı	Sıcaklık: 37 - 150 °C (98,6 - 302 °F) Zamanlayıcı: 0 - 480 dakika
Sıcaklık kararlılığı	± 1 °C (±2 °F)
Isıtma hızı	10 dakikada 20'den 148 °C (68'den 298 °F) değerine (DIN 38409-44'e)
Belgelendirme	CE, GS ve cTUVus

Genel Bilgiler

Güncellenmiş basımlara, üreticinin web sitesinden ulaşılabilir.

Güvenlik bilgileri

Bu cihazı paketten çıkarmadan, kurmadan veya çalıştırmadan önce lütfen bu kılavuzun tümünü okuyun. Tehlikeler ve uyarılarla ilgili tüm ifadeleri dikkate alın. Aksi halde, kullanıcının ciddi şekilde yaralanması ya da ekipmanın hasar görmesi söz konusu olabilir.

Bu cihazın korumasının bozulmadığından emin olun, cihazı bu kılavuzda belirtilenden başka bir şekilde kullanmayın veya kurmayın.

Tehlikeyle ilgili bilgilerin kullanımı

⚠ TEHLİKE

Olması muhtemel veya yakın bir zamanda olmasından korkulan, engellenmediği takdirde ölüm veya ciddi yaralanmaya neden olacak tehlikeli bir durumu belirtir.

⚠ UYARI

Önlenmemesi durumunda ciddi yaralanmalar veya ölümle sonuçlanabilecek potansiyel veya yakın bir zamanda meydana gelmesi beklenen tehlikeli durumların mevcut olduğunu gösterir.

⚠ DİKKAT



Daha küçük veya orta derecede yaralanmalarla sonuçlanabilecek potansiyel bir tehlikeli durumu gösterir.



BİLGİ

Engellenmediği takdirde cihazda hasara neden olabilecek bir durumu belirtir. Özel olarak vurgulanması gereken bilgiler.

Önlem etiketleri

Cihazın üzerindeki tüm etiketleri okuyun. Burada belirtilenlere uyulmadığı takdirde kişisel yaralanmalar ortaya çıkabilir ya da cihaz hasar görebilir. Cihazın üzerinde bulunan semboller, kılavuzda tehlike veya dikkat ifadesiyle yer alır.

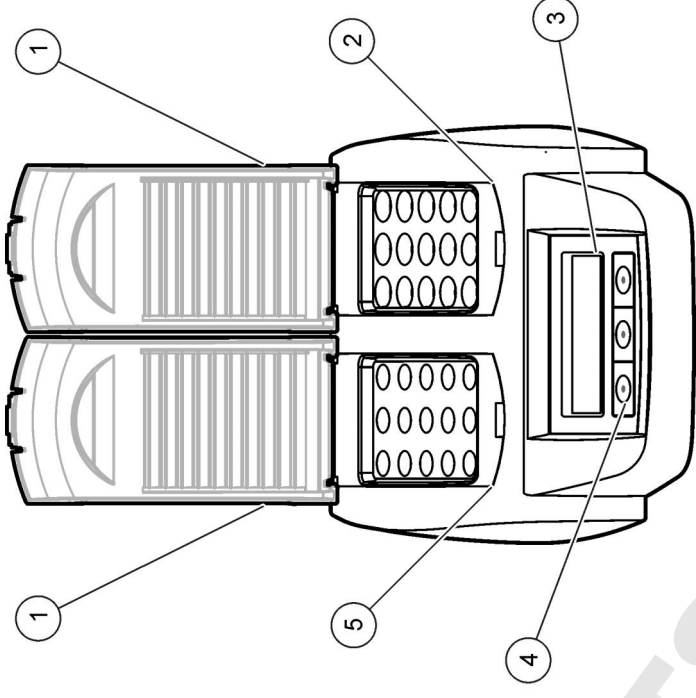
	Bu simge, cihazın üzerinde belirtildiği takdirde, çalıştırma ve/veya güvenlik bilgileri için kullanım kılavuzuna referansta bulunur.
	Not: Geri dönüşüm için iade etmeden önce lütfen kullanım süresi dolmuş cihazın, üretici tarafından verilen elektrikli aksesuarların ve tüm yardımcı bileşenlerin uygun şekilde bertaraf edilebilmesi için nasıl iade edilmesi gerektiği konusunda gerekli talimatları almak üzere üretici veya tedarikçi ile iletişime geçiniz. Bu simgeyi taşıyan elektrikli cihazlar, 12 Ağustos 2005 tarihinden sonra Avrupa evsel atık toplama sistemlerine atılamayabilir. Avrupa yerel ve ulusal yönetmeliklere (2002/98/EC sayılı AB Direktifi) göre Avrupa'daki elektrikli cihaz kullanıcıları, mutlaka eski veya kullanım süresi dolmuş cihazları bertaraf edilmesi için herhangi bir ücret ödemededen Üreticiye göndermelidir.

	Bu simge işaretli parçanın sıcak olabileceğini ve parçaya dokunurken dikkatli olunması gerektiğini işaret eder.
	Bu sembol, işaretli parçanın koruyucu toprak bağlantısı gerektirdiğini gösterir. Kablo üzerinde fiş yoksa pozitif toprak bağlantısını bu terminale bağlayın (ABD kablo seti topraklama sağlar).

Ürüne genel bakış

Bu cihazın, bir veya iki ısıtma bloğu bulunur ve bu bloklar belirli bir zaman aralığında yuvarlak numune hücrelerindeki çözelti sıcaklığının belirli bir sıcaklığa çıkmasını sağlar(Şekil 1). Kayıtlı üç adet sıcaklık programı vardır ve altı adet sıcaklık programı kullanıcı tarafından ayarlanarak kaydedilebilir.

Şekil 1 Önden görünüm



1	Koruyucu kapak	3	Ekran	5	Sol ısıtma bloğu
2	Sağ ısıtma bloğu	4	Tuşlar		

Kurulum

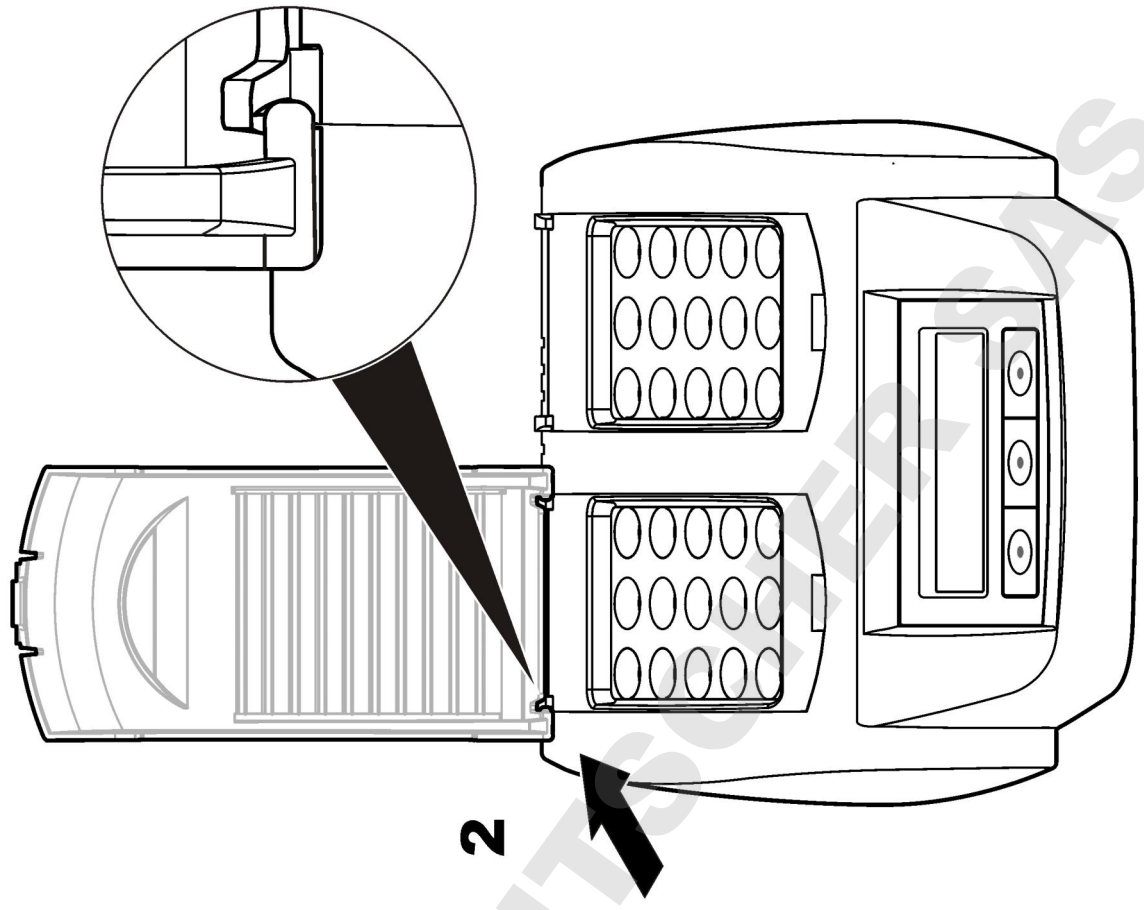
Koruyucu kapakların takılması

⚠ UYARI

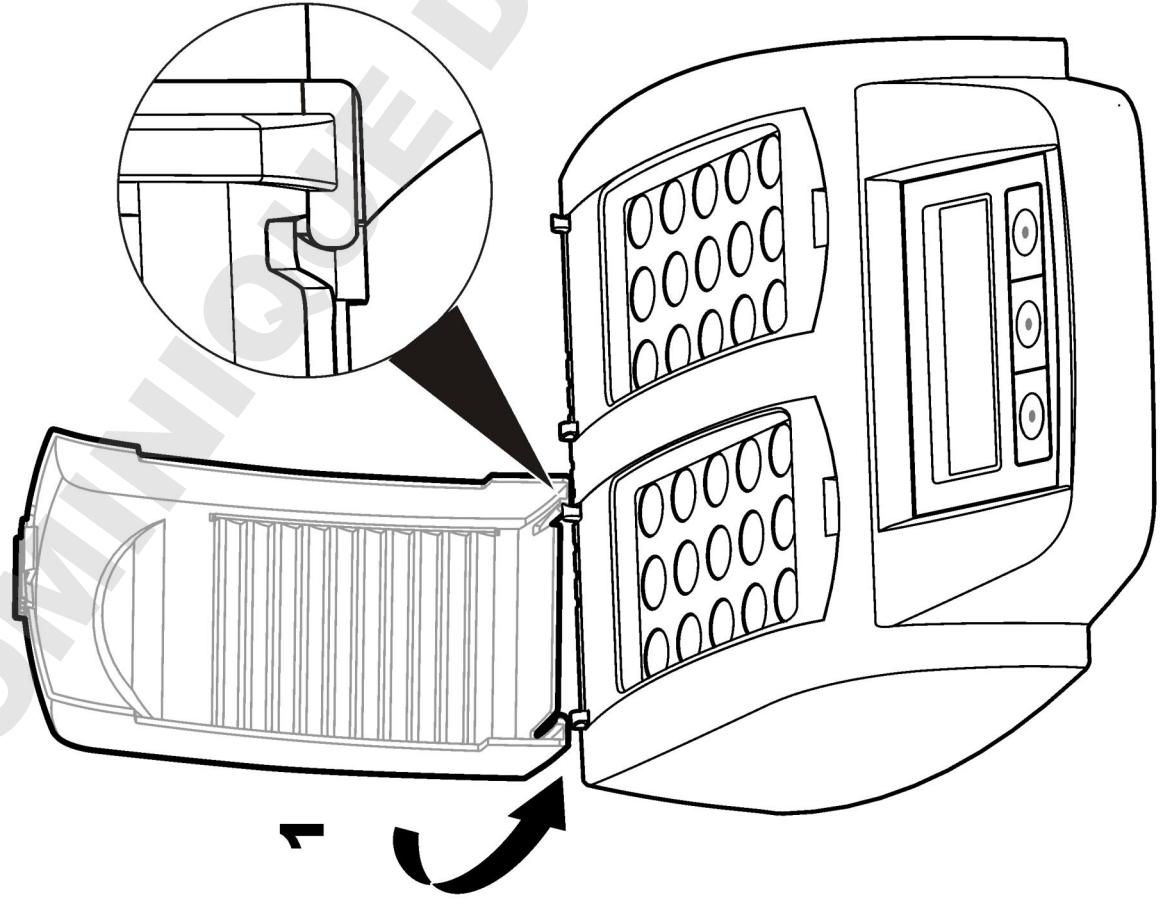
Elektrik Çarpması ve Yanma Tehlikesi. Yaralanmaları önlemek için koruyucu kapağın takılı olması gerekir. Koruyucu kapak yanma tehlikesini ve güç kablosunun ısıtma bloğuyla temas etmesini önler.

Bkz. resimli adımlara sayfa 141.

2



1

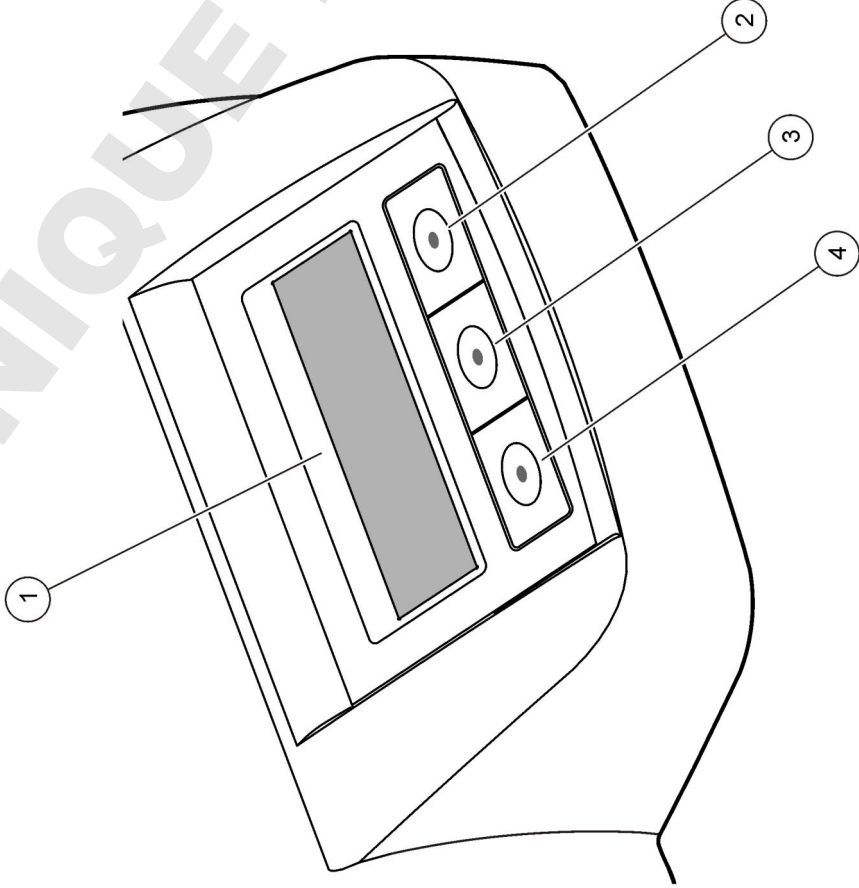


Kullanıcı arayüzü ve gezinme

Kullanıcı arayüzü

Cihaz, ekranın altında bulunan üç tuş kullanılarak çalıştırılır (Şekil 2). Her tuşun işlevi ekranda gösterilir. Bir tuş için herhangi bir işlev gösterilmiyorsa bu tuş o esnada aktif değildir.

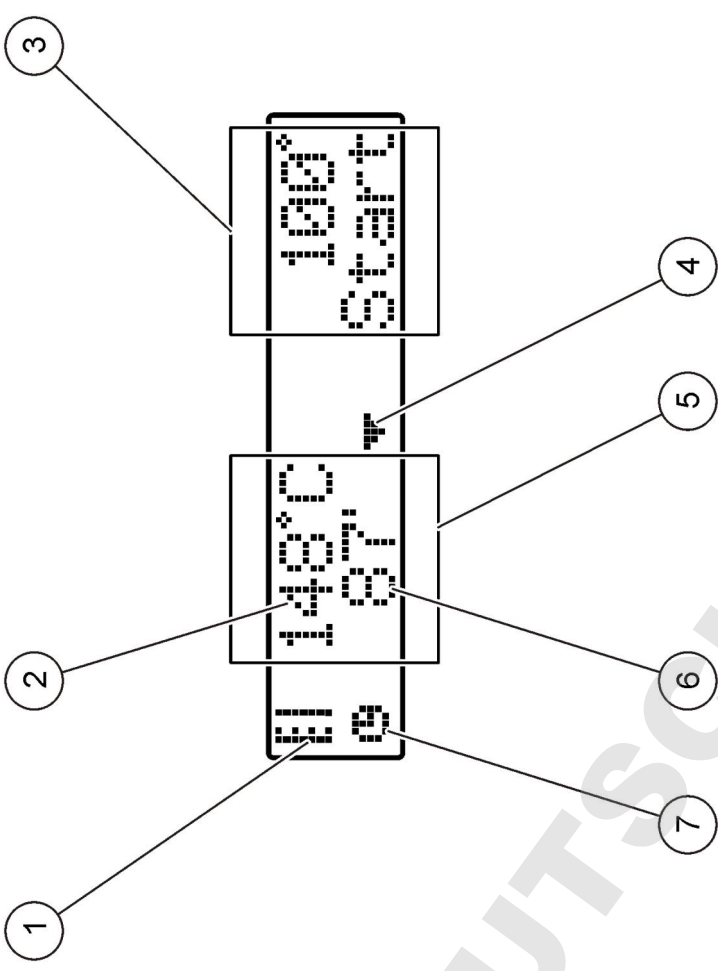
Şekil 2 Tuş takımının açıklaması



1 Ekran	3 Orta tuş
2 Sağ tuş	4 Sol tuş

Ekran açıklaması

Şekil 3 Bir program sadece sol ısıtma bloğunda etkin olduğu zaman oluşan ekran görüntüsü



1 Termometre sembolü	5 Sol ısıtma bloğu
2 Isıtma bloğu sıcaklığı	6 Kalan süre
3 Sağ ısıtma bloğu	7 Zamanlayıcı sembolü
4 Aşağı ok tuşu (program seçmek için)	

Tablo 1 Termometre sembolleri

Sembol	Açıklama
	Isıtma bloğunun sıcaklığı artıyor.
	Isıtma bloğu seçili sıcaklıkta.
	Isıtma bloğunun sıcaklığı azalıyor.

Başlatma

Cihazı açma

BİLGİ

Cihaza zarar verebileceği için cihazı kapatıktan sonra hemen açmayın. Cihazı tekrar açmadan önce her zaman yaklaşık 20 saniye bekleyin.

1. Cihazı dengeli, düz ve ısıya dayanıklı bir yüzeye yerleştirin.
2. Güç kablosunu cihazın arkasındaki güç girişine bağlayın.
3. Güç kablosunu topraklaması olan güç prizine takın.
4. Cihazı açmak için cihazın arkasındaki güç düğmesine basın. Cihaz ilk açıldığında, dil seçim ekranı görünür. Bkz. [Dil seçimi](#) sayfa 143.

Dil seçimi

1. Sol tuşu basılı tutun ve cihazı açın.
2. Menüde gezinmek için sağ ok tuşuna basın. Ekran, menünün sonunda menü başlangıcına geri döner.
3. Doğru dil gösterildiğinde seçmek için tuşa basın. Bkz. [Tablo 2](#).

Tablo 2 Dil ayarları

Ayar	Dil	Ayar	Dil
GB	İngilizce	NL	Flemenkçe
D	Almanca	S	İsveççe
F	Fransızca	PL	Lehçe
I	İtalyanca	DK	Danca
E	İspanyolca		

Ekran kontrast ayarı

1. Orta tuşu basılı tutun ve cihazı açın.
2. Kontrast değerini değiştirmek için yukarı ve aşağı ok tuşlarına basın veya basılı tutun.
3. Değişiklikleri kaydetmek için **OK** (Tamam) tuşuna basın.

Çalıştırma

▲ UYARI

Kimyasal maddelere maruz kalma tehlikesi. Laboratuvar güvenlik talimatlarına uyun ve kullanılan kimyasallara uyumlu personel koruyucu ekipmanını tamamını giyin. Mevcut olan malzeme güvenlik bilgi formlarını (MSDS) güvenlik protokolü için okuyun.

Rutin çalıştırma

▲ DİKKAT

Yanma Tehlikesi. Parmağınızı ısıtma bloğu yuvalarına koymayın. Isıtma bloğu sıcaklığı artmadan önce koruyucu kapağı kapatın ve koruyucu kapağı cihaz çalışırken daima kapalı tutun.

▲ DİKKAT

Yanma Tehlikesi. Numune hücreleri sıcak. Isı yalıtımlı materyaller giyin (örn. eldiven veya parmak koruyucu). 80 °C'den sıcak olan bir numune hücrelerini çıkarmayın. 80°C'den sıcak olan numune hücrelerini kolorimetreye koymayın.

▲ DİKKAT

Kimyasal Tehlike. Numune hücresi kırılırsa, sıvıyı deriyle temas ettirmeyin. Kimyasal buharı yok etmek için bir davlumbaz kullanın.

BİLGİ

Numune hücresinin ve cihazın zarar görmemesi için ısıtma bloğu yuvalarını kuru tutun. Numune hücrelerinin dışını iyice kurulaştırın.

BİLGİ

yuvasına sıvı dökülürse veya numune hücresi kırılırsa cihazın zarar görmemesi için gücü hemen kesin ve cihazı temizleyin. Bkz. [Cihazın temizlenmesi](#) sayfa 145.

BİLGİ

Koruyucu kapaktaki havalandırma aralıklarını kapatmayın. Cihaz ve numune hücreleri çok sıcak olursa ölçümün doğruluk oranı düşebilir.

1. Test numune hücrelerini analiz prosedüründe belirtilen şekilde hazırlayın.
2. Numune hücrelerinin kapağını kapatın.
3. Numune hücrelerinin dışını iyice kurulaştırın.
4. Cihazı açın ve koruyucu kapağı kaldırın. Seçili olan son sıcaklık program(lar)ı ekranda gösterilir.
5. Test numune hücrelerini doğru ısıtma bloğuna koyun ve koruyucu kapağı kapatın.
6. Tuşları kullanarak doğru sıcaklık programını (ve uygulanabiliyorsa parçalama dönemini) seçin ve **OK** (Tamam) tuşuna basın. Bkz. [Kayıtlı programlar](#) sayfa 144. İki ısıtma bloğu bulunuyorsa her ikisi için ayrı ayrı sıcaklık programı seçilir.

Isıtma bloğunun sıcaklığı seçili sıcaklığa yükseldiğinde, süre otomatik olarak sıfıra (0) doğru azalır. Program tamamlandığında üç bip sesi duyulur ve ısıtıcı kapatılır.

Not: Bir programı durdurmak için programın altındaki tuşa iki kez basın.

Kayıtlı programlar

[Tablo 3](#), saklanmış sıcaklık programlarının açıklamasını yapar.

Tablo 3 Saklanmış programlar

Program	Açıklama
COD	Numune hücrelerinin sıcaklığını 120 dakika için 148 °C değerine çıkarır. Soğutma aşamasında, numune hücreleri 80 °C değerindeyken dört bip sesi duyulur. Numune hücrelerinin sıcaklığını bir ızgarada azaltmadan önce onları çıkarıp dikkatlice ters çevirin. COD sıcaklık programı tüm COD numune hücre testleri için kullanılabilir.
100 °C	Numune hücrelerinin sıcaklığını 10, 60 veya 120 dakika için 100 °C değerine çıkarır. Örneğin, "100 °C, 60 dakika" sıcaklık programı şunlar için kullanılır: <ul style="list-style-type: none">• Fosfat ve kromu tanımlama• Ağır metalleri parçalama• LCW 902 Çatlatma Seti kullanılarak numuneleri parçalama
40 °C	Numune hücrelerinin sıcaklığını 10 dakika için 40 °C değerine çıkarır. Örneğin, "40 °C, 10 dakika" sıcaklık programı formaldehit test veya enzimatik besin testleri için kullanılır.

Kullanıcı programları

Cihazın kullanıcı tarafından yapılandırılabilen altı sıcaklık programı bulunur (PRG1–PRG6).

Bir kullanıcı sıcaklık programını ayarlamak için:

1. Tuşları kullanarak bir kullanıcı sıcaklık programı seçin.
2. Programlama moduna girmek için **Prog** (Programlama) tuşuna basın.
3. Program için 4 karakterli bir ad seçin. Karakteri değiştirmek için sol tuşa basın. İmleci bir sonraki konuma taşımak için sağ ok tuşuna basın. Değişiklikleri kaydetmek için **OK** (Tamam) tuşuna basın.
4. Sıcaklığı ayarlamak için yukarı ve aşağı ok tuşlarına basın veya basılı tutun (37 - 150 °C). Değişiklikleri kaydetmek için **OK** (Tamam) tuşuna basın.
5. Süreyi ayarlamak için yukarı ve aşağı ok tuşlarına basın veya basılı tutun (0 - 480 dakika). Değişiklikleri kaydetmek için **OK** (Tamam) tuşuna basın.

6. Programı kaydetmek için **OK** (Tamam) tuşuna basın.

Bakım

▲ UYARI

Birden fazla tehlike. Cihazı bakım veya servis için sökmeyin. Dahili bileşenlerin temizlenmesi ya da onarılması gerektiğinde üreticimize başvurun.

▲ DİKKAT

Kişisel yaralanma tehlikesi. Kullanım kılavuzunun bu bölümünde açıklanan görevler ancak yetkili personel tarafından gerçekleştirilmelidir.

Cihazın temizlenmesi

Cihazın sürekli ve doğru çalışması için cihazı temiz tutun.

▲ UYARI

Yangın Tehlikesi. Cihazı temizlemek için yanıcı maddeler kullanmayın.

▲ DİKKAT

Yanma Tehlikesi. Sıcakken cihazı temizlemeyin.

BİLGİ

Cihazın zarar görmemesi için ekran da dahil olmak üzere cihazı temizlerken terebentin, aseton gibi temizlik maddeleri veya benzer ürünler kullanmayın.

1. Cihazı kapatın ve güç kablosunu çıkarın.
2. Cihaz soğukken yumuşak, nemli bir bezle ve zayıf sabun çözeltisiyle cihazın yüzeyini temizleyin. Cihazın içine su kaçmadığından emin olun.

Numune hücreesindeki sıvı dökülürse veya numune hücresi kırılırsa:

1. Cihazı kapatın ve güç kablosunu çıkarın.
2. Isıtma bloğunun/bloklarının ve numune hücrelerinin soğumasını bekleyin.
3. Bir pipetle sıvıyı boşaltın. Sıvıyı deriyle temas ettirmeyin.
4. Sıvıyı doğru bir şekilde bertaraf edin.

5. Cımbız kullanarak kırılmış camları toplayın. Cihazın üzerinde kalan sıvıyı yok edin. Sıvıyı deriyle temas ettirmeyin.

Isıtma bloğu sıcaklığının ölçülmesi

Ekranı gösterilen sıcaklığın doğru olduğundan emin olmak için ısıtma bloğunun sıcaklığını ölçün.

Ekranıdaki sıcaklık, sıvıyla dolu kapalı numune hücrelerinin içindeki sıcaklıktır. Isıtma bloğunun sıcaklığı artarken ısıtıcının yanındaki ısıtma bloğunun sıcaklığı, ekranda gösterilen sıcaklıktan daha fazla olabilir.

Gereken araçlar

- Numune hücresi (LCW9006)
- Gliserin (susuz), 5 mL
- Termometre, bageet tip, 95 - 155 °C (203 - 311 °F) için kalibre edilmiş, tür 67C - ASTM

Isıtma bloğunun sıcaklığını ölçmek için:

1. Temiz ve boş numune hücrelerini, oda sıcaklığındaki gliserin ile doldurun.
2. Termometreyi numune hücrelerinin tabanına değecek şekilde numune hücrelerine koyun.
3. Termometre numune hücrelerindeyken gliserin seviyesinin numune hücrelerinin tabanından itibaren 62 mm ± 0,5 mm (2,44 inç ± 0,02 inç) olduğundan emin olun.
4. Numune hücrelerini, ısıtma bloğunun ikinci sırasının orta yuvasına koyun.
5. Tuşları kullanarak 60 dakika için 100 °C sıcaklık programını seçip **OK** (Tamam) tuşuna basın.
6. Isıtma bloğu seçili sıcaklıktayken (iki bip sesi duyulur), termometre sıcaklığıyla ekranda gösterilen sıcaklığın aynı olması gerekir.

Sorun giderme

Hata mesajları ve muhtemel nedenleri hakkında bilgi almak ve düzeltmek için bkz. [Tablo 4](#).

Tablo 4 Hata mesajları

Hata	Çözüm
BLOCK IS TOO HOT! (BLOK AŞIRI SICAK!) PLEASE WAIT (LÜTFEN BEKLEYİN)	Isıtma bloğunun sıcaklığı seçili sıcaklıktan daha fazladır. Isıtma bloğunun sıcaklığı düşene kadar bekleyin.
INIT ERROR (KULLANIMA HAZIRLAMA HATASI)	Cihaz arızalıdır. Müşteri Hizmetleriyle iletişime geçin.

Yedek parçalar ve aksesuarlar

Not: Bazı satış bölgelerinde Ürün ve Madde numaraları değişebilir. İrtibat bilgileri için uygun distribütörlerle bağlantı kurun veya şirketin web sitesine başvurun.

Yedek parçalar

Açıklama	Miktar	Kat. no.
Koruyucu kapak	1	LZT048

Špecifikácie

Špecifikácie podliehajú zmenám bez predchádzajúceho upozornenia.

Špecifikácia	Podrobnosti
Rozmery	25 x 14,5 x 31 cm (9,8 x 5,7 x 12,2 palca)
Hmotnosť	Samostatný ohrievací blok: 2 kg (4,4 libry) Dvojitý ohrievací blok: 2,8 kg (6,17 libry)
Napájanie	100 – 240 V, +5 %/–15 %, 50/60 Hz, Trieda ochrany I
Vstup pri napájaní	Samostatný ohrievací blok: 115 V: 300 VA; 230 V: 450 VA Dvojitý ohrievací blok: 115 V: 600 VA; 230 V: 900 VA
Teplota skladovania	–40 až +60 °C (–40 až +140 °F)
Prevádzková teplota	10 až 45 °C (50 až 113 °F)
Prevádzková vlhkosť	90 % (bez kondenzácie)
Rozsah prístroja	Teplota: 37 až 150 °C (98,6 až 302 °F) Časomer: 0 až 480 minút
Stabilita teploty	± 1 °C (±2 °F)
Rozsah ohrevu	Od 20 do 148 °C (68 až 298 °F) za 10 min (podľa DIN 38409-44)
Certifikáty	CE, GS a cTUVus

Všeobecné informácie

Revidované vydania sú k dispozícii na webových stránkach výrobcu.

Bezpečnostné informácie

Pred vybalením, nastavením alebo prevádzkou tohto zariadenia si prečítajte prosím celý návod. Dávajte pozor na všetky upozornenia na nebezpečenstvo. Ak by ste tak neurobili, môže to mať za následok vznik vážnych zranení alebo poškodenie zariadenia.


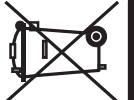


Ak chcete zabezpečiť, aby bezpečnosť tohto zariadenia nebola porušená, nepoužívajte alebo neinštalujte toto zariadenie iným spôsobom, ako je uvedený v tomto návode.

Informácie o možnom nebezpečenstve

▲ NEBEZPEČIE	Označuje potenciálne alebo bezprostredne nebezpečnú situáciu, ktorá, ak sa jej nezabráni, spôsobí smrť alebo vážne zranenie.
▲ VAROVANIE	Označuje potenciálne alebo bezprostredne nebezpečnú situáciu, ktorá, ak sa jej nezabráni, by mohla spôsobiť smrť alebo vážne zranenie.
▲ UPOZORNENIE	Označuje potenciálne ohrozenie s možným ľahkým alebo stredne ťažkým poranením.
POZNÁMKA	Označuje situáciu, ktorá, ak sa jej nezabráni, môže spôsobiť poškodenie prístroja. Informácie, ktoré vyžadujú zvýšenú pozornosť.

Výstražné symboly

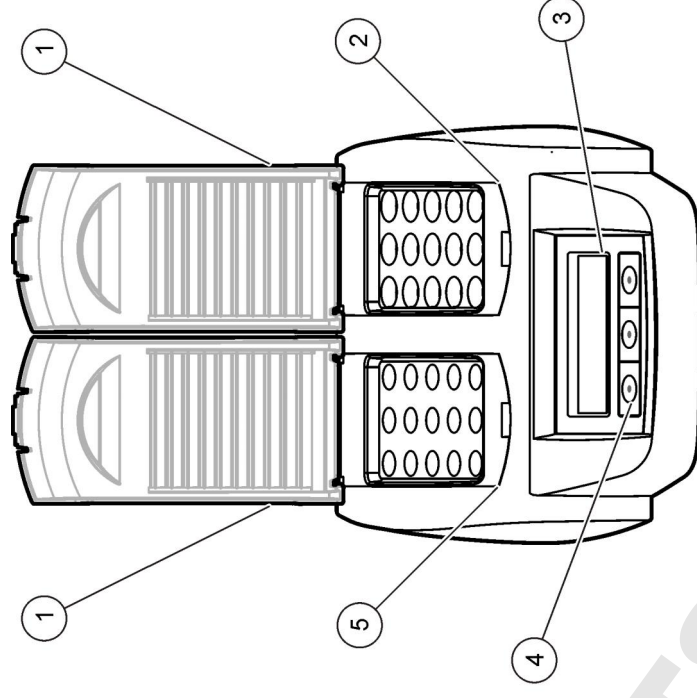
Prečítajte si všetky nálepky a štítky, ktoré sa nachádzajú na zariadení. Ak tak neurobíte, môže to mať za následok zranenie osôb alebo poškodenia prístroja. Ak sa symbol nachádza na prístroji, v tomto návode je vysvetlený spolu s upozornením na nebezpečenstvo.

	Tento symbol na prístroji upozorňuje na prevádzkovú alebo bezpečnostnú informáciu v príručke s pokynmi.
	Poznámka: Pri vrátení na recykláciu, prosím, kontaktujte výrobcu alebo dodávateľa zariadenia, aby vám poskytol pokyny ako vrátiť zariadenie po ukončení jeho životnosti, elektrické príslušenstvo dodané výrobcom a všetky pomocné položky, aby ich správne zlikvidoval. Elektrické zariadenie označené týmto symbolom sa po 12. auguste 2005 nesmie likvidovať v európskych verejných systémoch likvidácie odpadov. V súlade s európskymi, miestnymi a národnými predpismi (smernica EÚ 2002/98/ES) európski používatelia elektrických zariadení teraz musia vracať staré a opotrebované zariadenia výrobcovi na likvidáciu, používatelovi sa neúčtujú žiadne poplatky.
	Tento symbol indikuje, že označená časť môže byť horúca a pri dotyku musíte byť opatrní.
	Tento symbol indikuje, že označená položka si vyžaduje ochranné uzemňovacie zapojenie. Ak prírodný elektrický kábel nie je vybavený zástrčkou, zapojte k tejto koncovke pozitívne uzemnenie (súprava kábla v USA poskytuje uzemnenie).

Prehľad zariadenia

Tento prístroj je vybavený jedným alebo dvoma ohrievacími blokmi, ktoré zvyšujú teplotu roztokov v okrúhlych vialkách na vzorky na určenú teplotu počas určenej doby (**Obrázok 1**). K dispozícii sú tri teplotné programy uložené v pamäti a šesť programov, ktoré môže nakonfigurovať používať a uložiť ich.

Obrázok 1 Pohľad spredu



1 Ochranný kryt	3 Displej	5 Ľavý ohrievací blok
2 Pravý ohrievací blok	4 Klávesy	

Montáž

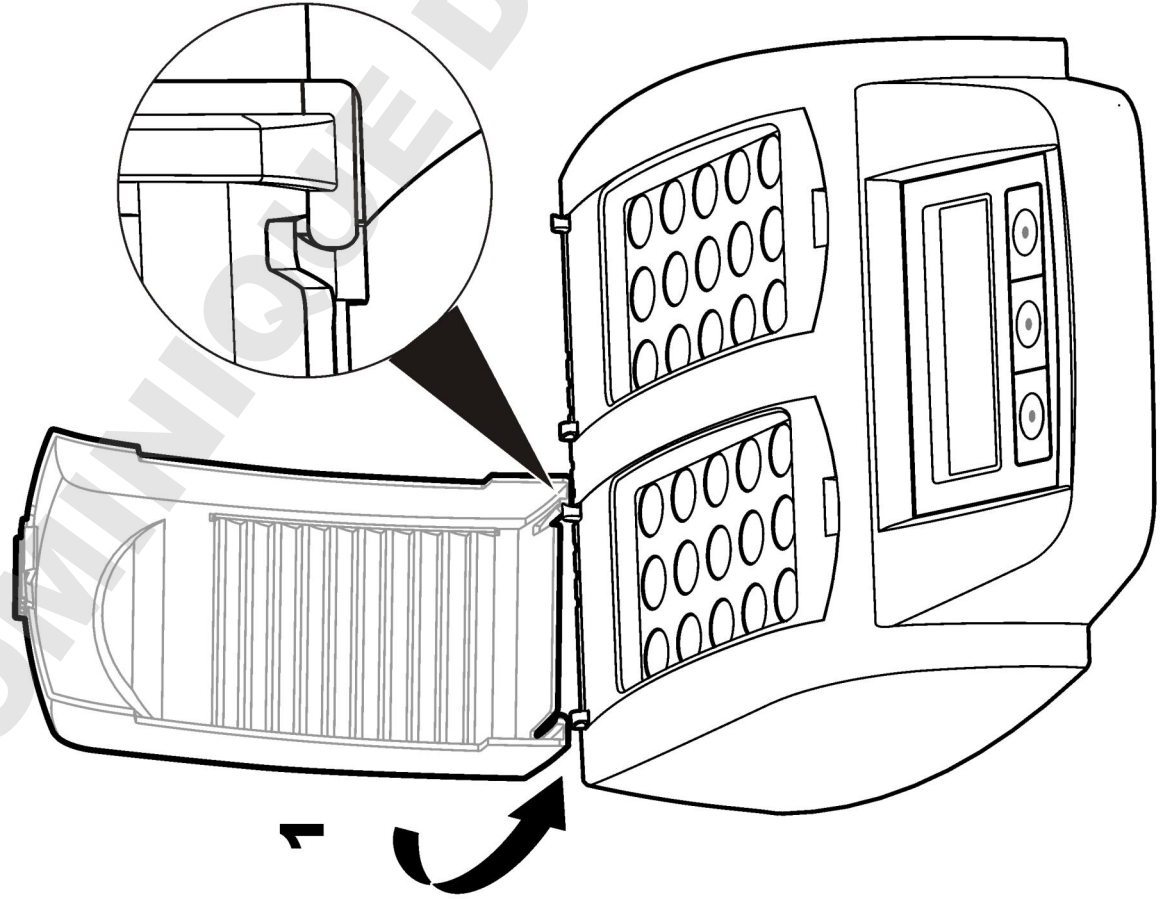
Nainštalujte ochranné kryty

▲ VAROVANIE

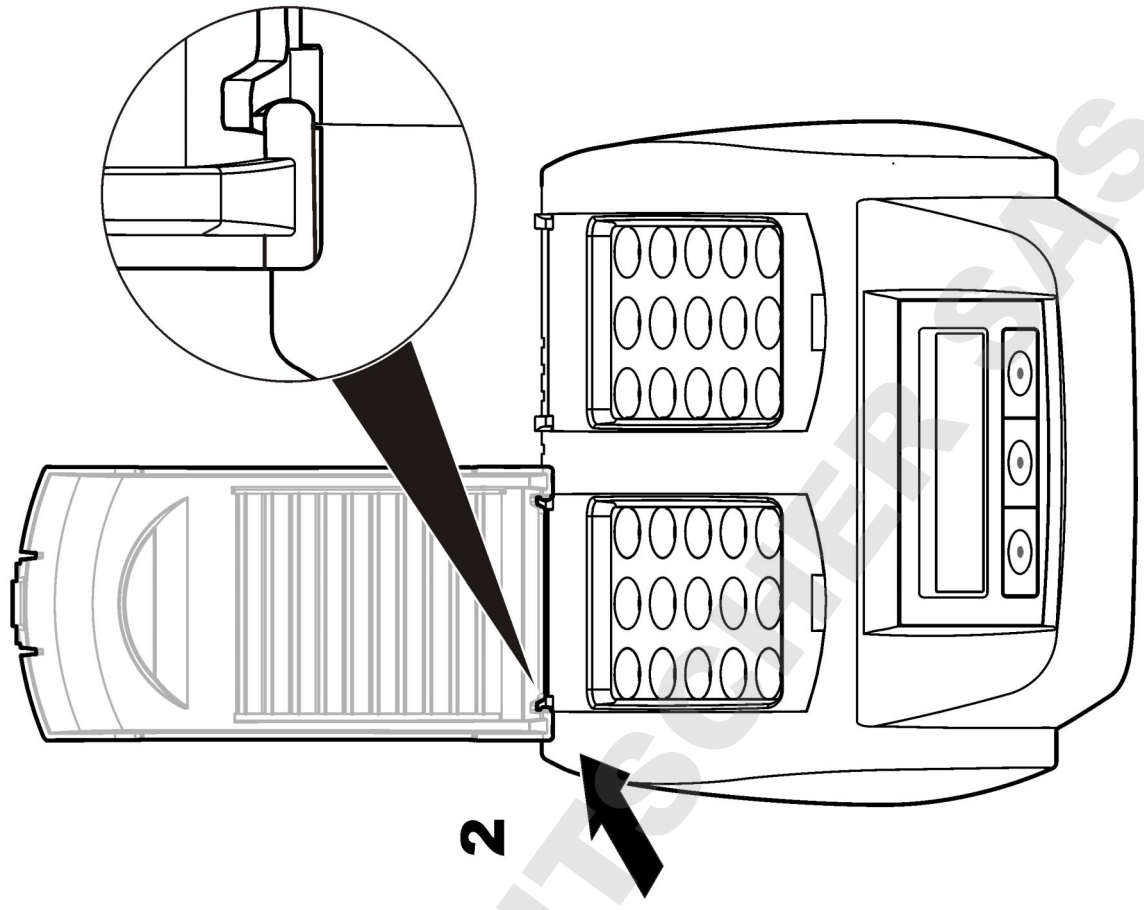
Nebezpečenstvo úrazu elektrickým prúdom a vzniku popálenín. Ochranný kryt sa musí nainštalovať na ochranu pred osobnými úrazmi. Ochranný kryt bráni popáleninám a kontaktu prírodného elektrického kábla s ohrievacím blokom.

Pozrite [ilustrovaný postup](#) na strane 149.

1



2

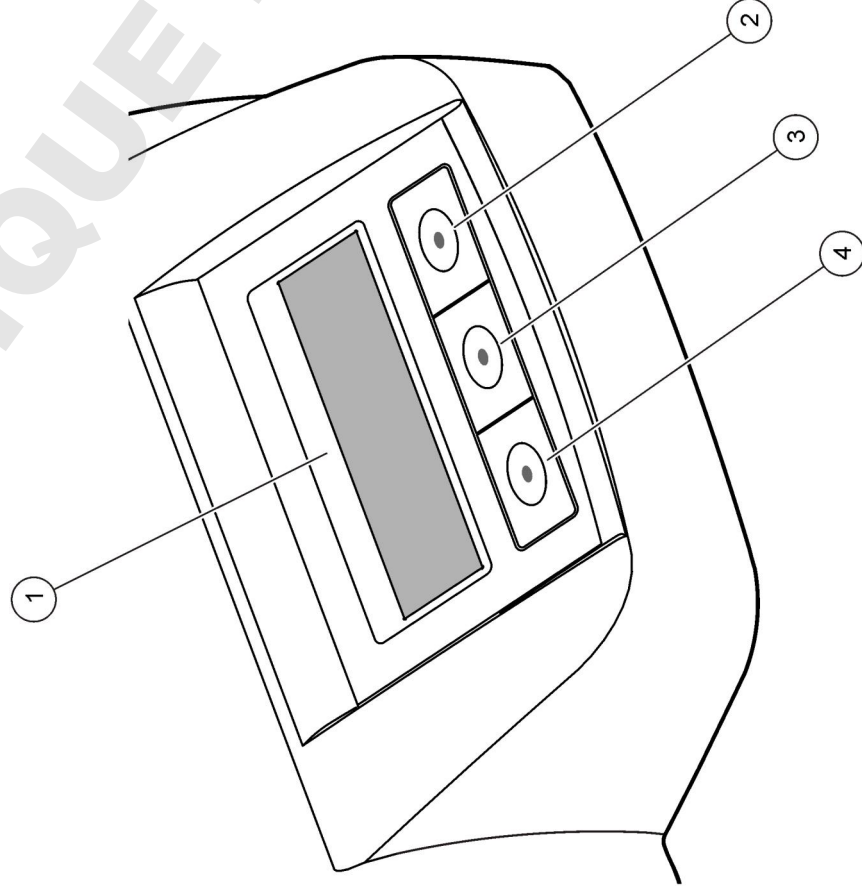


Užívateľské rozhranie a navigácia

Používateľské rozhranie

Prístroj sa obsluhuje použitím troch klávesov nachádzajúcich sa pod displejom (Obrázok 2). Funkcia každého klávesu je zobrazená na displeji. Ak pre kláves nie je zobrazená žiadna funkcia, znamená to, že kláves nie je aktívny.

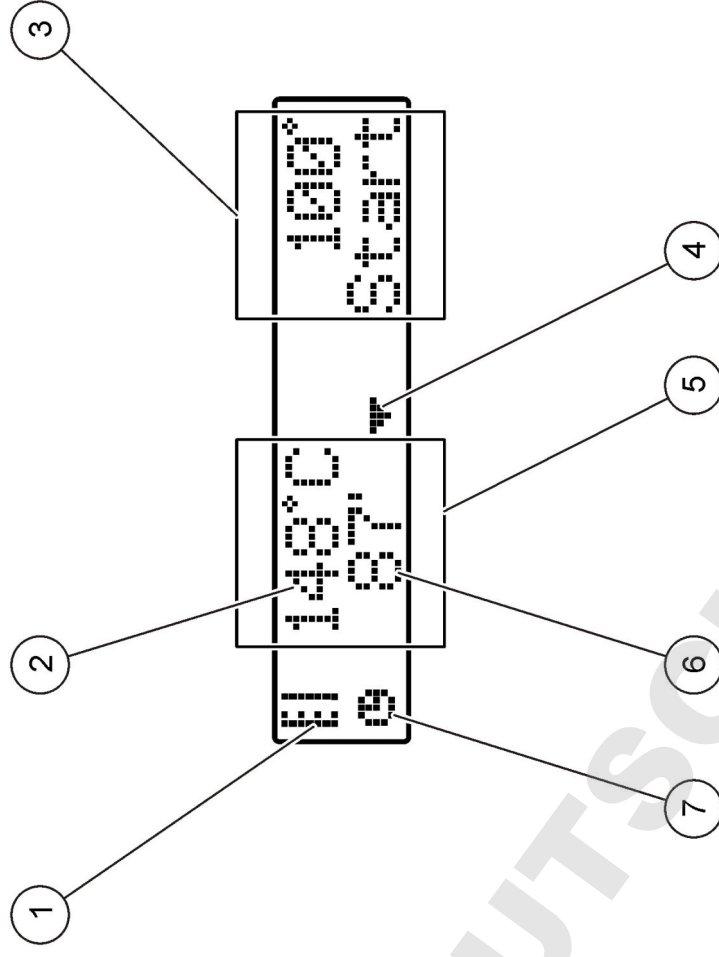
Obrázok 2 Popis klávesnice



1 Displej	3 Stredný kláves
2 Pravý kláves	4 Ľavý kláves


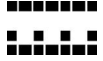

Popis displeja

Obrázok 3 Displej obrazovky, keď je program aktívny iba na ľavom ohrievacom bloku



1 Symbol teplomera	5 Ľavý ohrievací blok
2 Teplota ohrievacieho bloku	6 Zostávajúca doba
3 Pravý ohrievací blok	7 Symbol časomeru
4 Kláves so šípkou smerujúcou dolu (používa sa na voľbu programu)	

Tabuľka 1 Symboly teplomera

Symbol	Popis
	Teplota ohrievacieho bloku sa zvyšuje.
	Ohrievací blok je na zvolenej teplote.
	Teplota ohrievacieho bloku klesá.

Spustenie do prevádzky

Zapnite prístroj

POZNÁMKA

Prístroj nevypínajte a nezapínajte rýchlo po sebe, pretože sa tým môže poškodiť. Pred opätovným zapnutím prístroja počkajte približne 20 sekúnd.

1. Prístroj položte na stabilný, rovný a tepelne odolný povrch.
2. Zapojte prívodný elektrický kábel do zásuvky na zadnej strane prístroja.
3. Zapojte prívodný elektrický kábel do sieťovej zásuvky s uzemnením.
4. Stlačte vypínač na zadnej strane prístroja, čím prístroj zapnete.

Pri prvom zapnutí prístroja sa zobrazí obrazovka voľby jazyka. Pozrite **Voľba jazyka** na strane 151.

Voľba jazyka

1. Podržte stlačený ľavý kláves a zapnite prístroj.
2. Stlačte pravý kláves so šípkou, aby ste sa posúvali po ponuke. Displej sa po ukončení ponuky presunie opäť na začiatok ponuky.
3. Po zobrazení správneho jazyka stlačte na voľbu jazyka. Pozrite **Tabuľka 2**.

Tabuľka 2 Nastavenia jazykov

Nastavenie	Jazyk	Nastavenie	Jazyk
GB	Anglický	NL	Holandský
D	Nemecký	S	Švédsky
F	Francúzsky	PL	Poľský
I	Taliansky	DK	Dánsky
E	Španielsky		

Nastavenie kontrastu displeja

1. Podržte stlačený stredný kláves a zapnite prístroj.
2. Stlačte alebo podržte stlačené klávesy so šípkou smerujúcou nahor alebo nadol, aby ste zmenili hodnotu kontrastu.
3. Stlačením **OK** sa zmena uloží.

Prevádzka

▲ VAROVANIE

Nebezpečenstvo vystavenia chemikáliám. Dodržiavajte laboratórne bezpečnostné postupy a používajte všetky osobné ochranné pomôcky zodpovedajúce chemikáliám, s ktorými pracujete. Bezpečnostné protokoly nájdete v aktuálnej karte bezpečnostných údajov (KBÚ).

Bežná obsluha

▲ UPOZORNENIE

Nebezpečenstvo vzniku popálenín. Nevkladajte prsty do otvoru na ohrievacom bloku. Pred zvýšením teploty ohrievacieho bloku zatvorte ochranný kryt a nechávajte ho zatvorený počas celého postupu.

▲ UPOZORNENIE

Nebezpečenstvo vzniku popálenín. Vialky na vzorky sú horúce. Navlečte si tepelne izolačné ochranné prostriedky (napr. rukavice alebo návleky na prsty). Ak je teplota vialky na vzorky vyššia ako 80 °C, nevyberajte ju. Ak je teplota vialky na vzorky vyššia ako 80 °C, nevkladajte ju do kolorimetra.

▲ UPOZORNENIE

Nebezpečné chemické látky. Ak vialka na vzorky praskne, zabráňte kontaktu kvapaliny s pokožkou. Ak je to nevyhnutné, na odstránenie chemických výparov použite digestor.

POZNÁMKA

Aby ste predišli poškodeniu vialky na vzorky a prístroja, udržiavajte otvory ohrievacieho bloku suché. Vonkajší povrch vialiek dokonale osušte.

POZNÁMKA

Aby ste predišli poškodeniu prístroja, po náhodnom vylíati kvapaliny alebo po prasknutí vialky na vzorky prístroj okamžite odpojte od elektrického napájania a potom ho vyčistite. Pozrite [Čistenie prístroja](#) na strane 153.

POZNÁMKA

Neprikrývajte vetracie otvory na ochrannom kryte. Prístroj a vialky na vzorky sa môžu nadmerne zahriať, čo spôsobí zníženie presnosti merania.

1. Pripravte analyzované vzorky do vialiek podľa pracovného analytického postupu.
2. Zatvorte vialky viečkami.
3. Dokonale osušte vonkajší povrch vialiek.
4. Zapnite prístroj a otvorte ochranný kryt. Na displeji sa zobrazí teplotný program (programy), ktoré boli zvolené pri predchádzajúcom použití.
5. Vložte pripravené vialky do správneho ohrievacieho bloku a zatvorte ochranný kryt.
6. Pomocou klávesov zvolíte správny teplotný program (a ak je to aplikovateľné, dobu rozkladu) a potom stlačíte **OK**. Pozrite si časť **Uložené programy** na strane 152. Pri použití dvoch ohrievacích blokov sa teplotný program volí nezávisle pre každý ohrievací blok.

Teplota ohrievacieho bloku sa bude zvyšovať, kým nedosiahne zvolenú teplotu, potom sa automaticky spustí odpočítavanie času až po nulu (0). Po ukončení programu bude počuť tri pípnutia a ohrievač sa vypne.

Poznámka: Aby ste zastavili program, stlačte dvakrát kláves *pod programom*.

Uložené programy

Tabuľka 3 uvádza popis uložených teplotných programov.

Tabuľka 3 Uložené programy

Program	Popis
COD	Zvyšuje teplotu vzorkových buniek na 148 °C za 120 minút. Pri fáze chladenia počuť štyri pípnutia, keď vzorková bunka dosiahne teplotu 80 °C. Vzorkové bunky vyberte a skôr, ako ich necháte vychladnúť na stojane, ich niekoľkokrát opatrne prevráťte. Teplotný program COD sa dá použiť pri všetkých testovacích vzorkovacích bunkách COD.
100 °C	Zvyšuje teplotu vzorkových buniek na 100 °C za 10, 60 alebo 120 minút. Napríklad, teplotný program „100 °C, 60 minút“ sa používa na: <ul style="list-style-type: none">• Identifikáciu fosfátu a chrómu• Asimiláciu ťažkých kovov• Asimiláciu vzoriek použitím súpravy LCW 902 Crack Set
40 °C	Zvyšuje teplotu vzorkových buniek na 40 °C za 10 minút. Napríklad teplotný program „40 °C, 10 minút“ sa používa na formaldehydový test alebo enzymatické testy potravín.

Užívateľské programy

Prístroj má k dispozícii šesť teplotné programov, ktoré sú nakonfigurované používateľom (PRG1–PRG6).

Konfigurácia používateľského teplotného programu:

1. Použitím klávesov si zvolíte používateľský program.
2. Stlačením **Prog** (Program) zadajte režim programovania.
3. Zvoľte 4-znakový názov programu. Aby ste zmenili znak, stlačte ľavý kláves. Stlačením klávesu s šípkou smerujúcou vpravo posúvajte kurzor na ďalšiu polohu. Stlačením **OK** zmenu uložte.
4. Stlačte alebo podržte stlačené klávesy so šípkami smerujúcimi hore alebo dolu, aby ste nastavili teplotu (37 až 150 °C). Stlačením **OK** zmenu uložte.

5. Stlačte alebo podržte stlačené klávesy so šípkami smerujúcimi hore alebo dolu, aby ste nastavili dobu (0 až 480 minút). Stlačením **OK** zmenu uložte.
6. Stlačením **OK** uložte program.

Údržba

▲ V A R O V A N I E

Viacnásobné nebezpečenstvo. Prístroj nerozoberajte na účely údržby ani opravy. Ak je potrebné opraviť alebo vyčistiť vnútorné súčiastky, obráťte sa na výrobcu.

▲ U P O Z O R N E N I E

Nebezpečenstvo poranenia osôb. Úkony uvedené v tejto časti návodu na použitie smú vykonávať iba kvalifikované osoby.

Čistenie prístroja

Na zaistenie nepretržitej a presnej činnosti prístroja ho udržiavajte v čistote.

▲ V A R O V A N I E

Nebezpečenstvo vzniku požiaru. Na čistenie prístroja nepoužívajte horľavé prípravky.

▲ U P O Z O R N E N I E

Nebezpečenstvo vzniku popálenín. Prístroj nečistite, kým je horúci.

P O Z N Á M K A

Aby ste predišli poškodeniu prístroja, nepoužívajte na jeho čistenie ani na čistenie jeho displeja čistiace prípravky ako terpentín, aceton alebo podobne.

1. Prístroj vypnite a odpojte privodný elektrický kábel.
2. Po vychladnutí prístroja vyčistite jeho povrch mäkkou handričkou navlhčenou v roztoku jemného saponátu. Uistite sa, že do prístroja nevnikne voda.

Ak sa vyleje vzorka z vialky alebo vialka praskne:

1. Prístroj vypnite a odpojte privodný elektrický kábel.

2. Nechajte, aby klesla teplota ohrievacieho bloku (blok), kým vialky nevychladnú.
3. Odstráňte kvapalinu pipetou. Nedovoľte, aby sa kvapalina dostala do kontaktu s pokožkou.
4. Kvapalinu zneškodnite správnym spôsobom.
5. Rozbité sklo odstráňte kliešťami. Z prístroja odstráňte všetky zvyšky kvapaliny. Nedovoľte, aby sa kvapalina dostala do kontaktu s pokožkou.

Odmerajte teplotu ohrievacieho bloku

Odmerajte teplotu ohrievacieho bloku, aby ste sa uistili, že teplota zobrazená na displeji je správna.

Teplota zobrazená na displeji je teplota v zatvorenej vialke naplnenej kvapalinou. Počas zvyšovania teploty ohrievacieho bloku môže byť teplota ohrievacieho bloku v blízkosti ohrievača vyššia ako je teplota zobrazená na displeji.

Potrebné nástroje:

- Vialka na vzorky (LCW906)
- Glycerol (bezvodý), 5 ml
- Teplomer tyčinkového typu, kalibrovaný na 95 až 155 °C (203 až 311 °F), typ 67C podľa ASTM

Pri meraní teploty ohrievacieho bloku:

1. Naplňte čistú, prázdnu vialku glycerolom pri izbovej teplote.
2. Vložte teplomer do vialky tak, aby sa dotýkal dna vialky.
3. Uistite sa, že hladina glycerolu je 62 mm ± 0,5 mm (2,44 palca ± 0,02 palca) od dna vialky, keď je teplomer vo vialke.
4. Vložte vialku do stredu otvoru druhého riadku ohrievacieho bloku.
5. Pomocou klávesov spustíte teplotný program 100 °C počas 60 minút a potom stlačte **OK**.
6. Keď ohrievací blok dosiahne zvolenú teplotu (počít dve pípnutia), teplota by sa mala zhodovať s teplotou zobrazenou na displeji.

Riešenie problémov

Správy o chybe, možné príčiny a nápravné opatrenia nájdete v [Tabuľka 4](#).

Tabuľka 4 Chybové hlásenia

Chyba	Riešenie
BLOCK IS TOO HOT! (BLOK JE PRÍLIŠ HORÚCI!) PLEASE WAIT (PROSÍM, POČKAJTE!)	Teplota ohrievacieho bloku je vyššia ako zvolená teplota. Počkajte, kým teplota ohrievacieho bloku neklesne.
INIT ERROR (POČIAT. CHYBA)	Prístroj nefunguje. Kontaktujte servis pre zákazníkov.

Náhradné diely a príslušenstvo

Poznámka: Číslo produktov a položiek sa môžu odlišovať v niektorých predajných oblastiach. Pre kontaktné informácie sa obráťte na príslušného distribútora alebo si pozrite webovú stránku spoločnosti.

Náhradné diely

Popis	Množstvo	Kód položky
Ochranný kryt	1	LZT048

Specifikacije

Pridržana pravica do spremembe tehničnih podatkov brez predhodnega obvestila.

Tehnični podatki	Podrobnosti
Mere	25 x 14,5 x 31 cm (9,8 x 5,7 x 12,2 palca)
Teža	Enojni grelni blok: 2 kg (4,4 lb) Dvojni grelni blok: 2,8 kg (6,17 lb)
Napajalne zahteve	100–240 V, +5 % / -15 %, 50/60 Hz, razred zaščite I
Napajanje	Enojni grelni blok: 115 V: 300 VA; 230 V: 450 VA Dvojni grelni blok: 115 V: 600 VA; 230 V: 900 VA
Temperatura shranjevanja	-40 do +60 °C (-40 do +140 °F)
Temperatura delovanja	10 do 45 °C (50 do 113°F)
Vlažnost za delovanje	90 % (brez kondenzacije)
Razpon instrumenta	Temperatura: od 37 do 150° C (od 98,6 do 302° F) Časovnik: od 0 do 480 minut
Stabilnost temperature	± 1 °C (±2 °F)
Hitrost segrevanja	Od 20 do 148 °C (od 68 do 298 °F) v 10 minutah (v skladu s standardom DIN 38409-44)
Certifikacija	CE, GS in cTUVus

Splošni podatki

Prenovljene različice najdete na proizvajalčevi spletni strani.

Varnostni napotki

Še pred odstranitvijo embalaže, zagonom ali delovanjem te naprave v celoti preberite priloženi priročnik. Bodite pozorni na vsa opozorila o

nevarnostih ter varnostne napotke. V nasprotnem primeru obstaja nevarnost hudih poškodb uporabnika oz. škode na opremi.


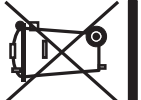


Da ne boste ogrozili zaščite te opreme, jo uporabljajte ali nameščajte izključno na način, ki je naveden v tem priročniku.

Uporaba varnostnih informacij

▲ NEVARNOST
Označuje morebitno ali neizbežno nevarno stanje, ki lahko povzroči smrt ali hude poškodbe.
▲ OPOZORILO
Označuje možno ali neposredno nevarno situacijo, ki lahko privede do hude poškodbe ali povzroči smrt, če se ji ne izognete.
▲ PREVIDNO
Označuje morebitno nevarnost, ki lahko pripelje do majhnih ali srednje težkih poškodb.
OPOMBA
Označuje situacijo, ki lahko, če se ji ne izognete, povzroči poškodbe instrumenta. Podatki, ki jih je potrebno posebej upoštevati.

Opozorilne oznake

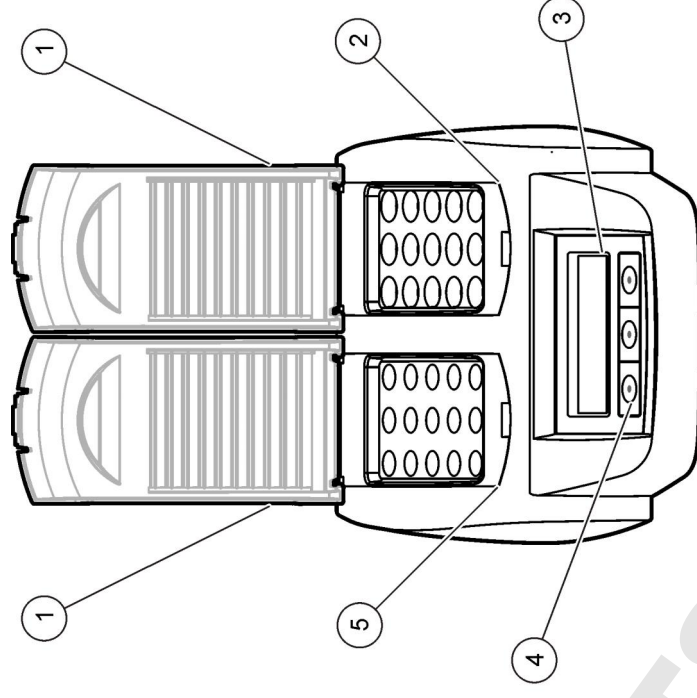
Upoštevajte vse oznake in tablice, ki so nameščene na napravo. Neupoštevanje tega lahko privede do telesnih poškodb ali poškodb naprave. Simbol je, če je označen na napravi, v navodilih naveden z napotkom o nevarnosti ali previdnostnim ukrepom.

	Če je na napravi ta simbol, preberite podrobnosti o njem v navodilih za uporabo in/ali v razdelku za informacije o varnosti.
	Napotek: Za vračilo ali reciklažo stopite v stik s proizvajalcem opreme ali dobaviteljem, kjer boste dobili navodila, kako izrabljeno opremo, električne dodatke dobavljene s strani proizvajalca in vse dodatne elemente vrniti za ustrezno odstranjevanje. Električnih naprav, ki so označene s tem simbolom, od 12. avgusta 2005 v Evropi več ni dovoljeno odložiti med javne odpadke. V skladu z evropskimi lokalnimi in nacionalnimi predpisi (Direktiva EU 2002/98/ES) morajo evropski uporabniki električne opreme sedaj staro ali izrabljeno opremo vrniti proizvajalcu za odstranjevanje brez stroškov za uporabnika.
	Ta simbol opozarja, da je označeni del lahko vroč, zato se ga ne dotikajte brez ustreznih zaščitnih ukrepov.
	Ta simbol označuje, da je treba označeni predmet zaščititi z ozemljitveno povezavo.

Pregled izdelka

Instrument je opremljen z enim ali dvema grelnima blokoma, namenjenima segrevanju raztopin v okroglih kivetah do določene temperature v določenem časovnem okviru (**Slika 1**). Naprava ima tri shranjene temperature programe in šest temperaturnih programov, ki jih lahko nastavi in shrani uporabnik.

Slika 1 Pogled od spredaj



1 Zaščitni pokrov	3 Zaslón	5 Levi grelni blok
2 Desni grelni blok	4 Tipke	

Namesnitev

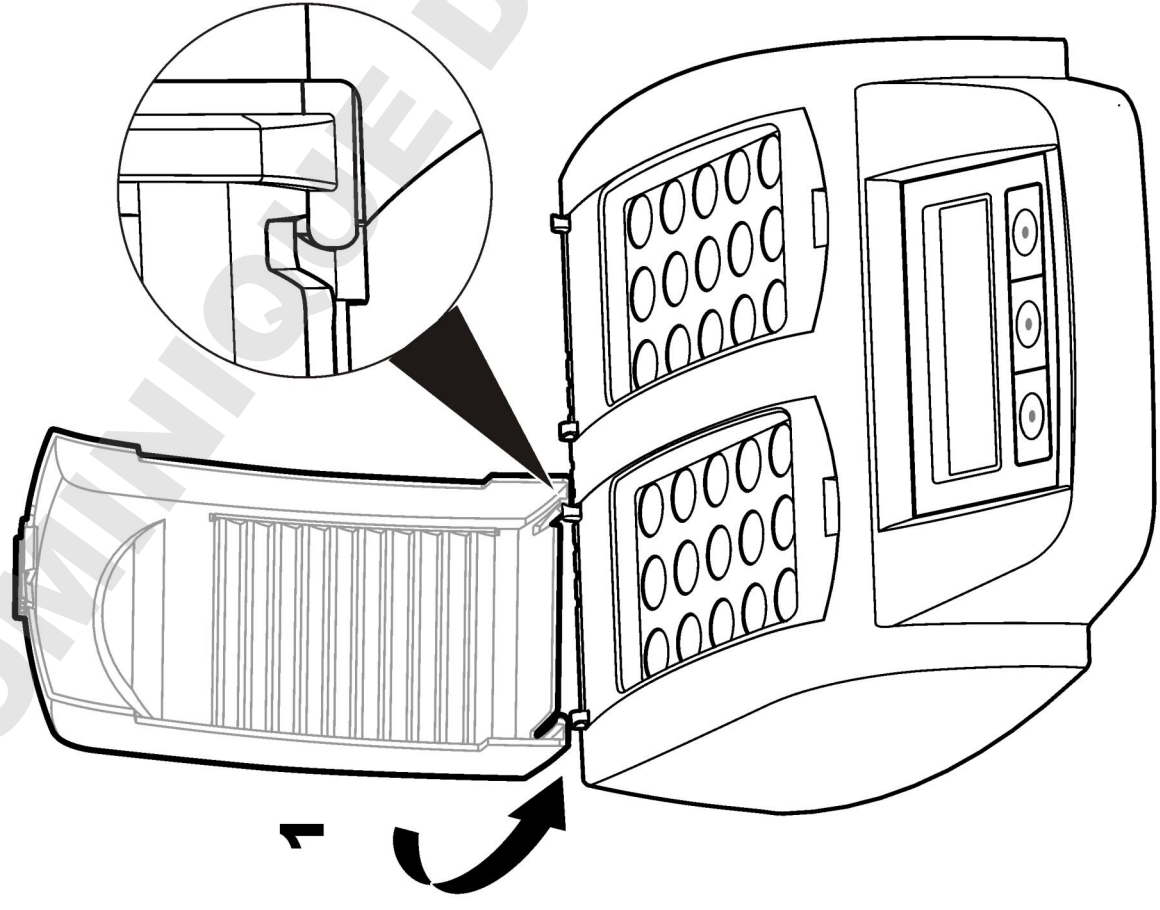
Namesnitev zaščitnih pokrovov

▲ OPOZORILO

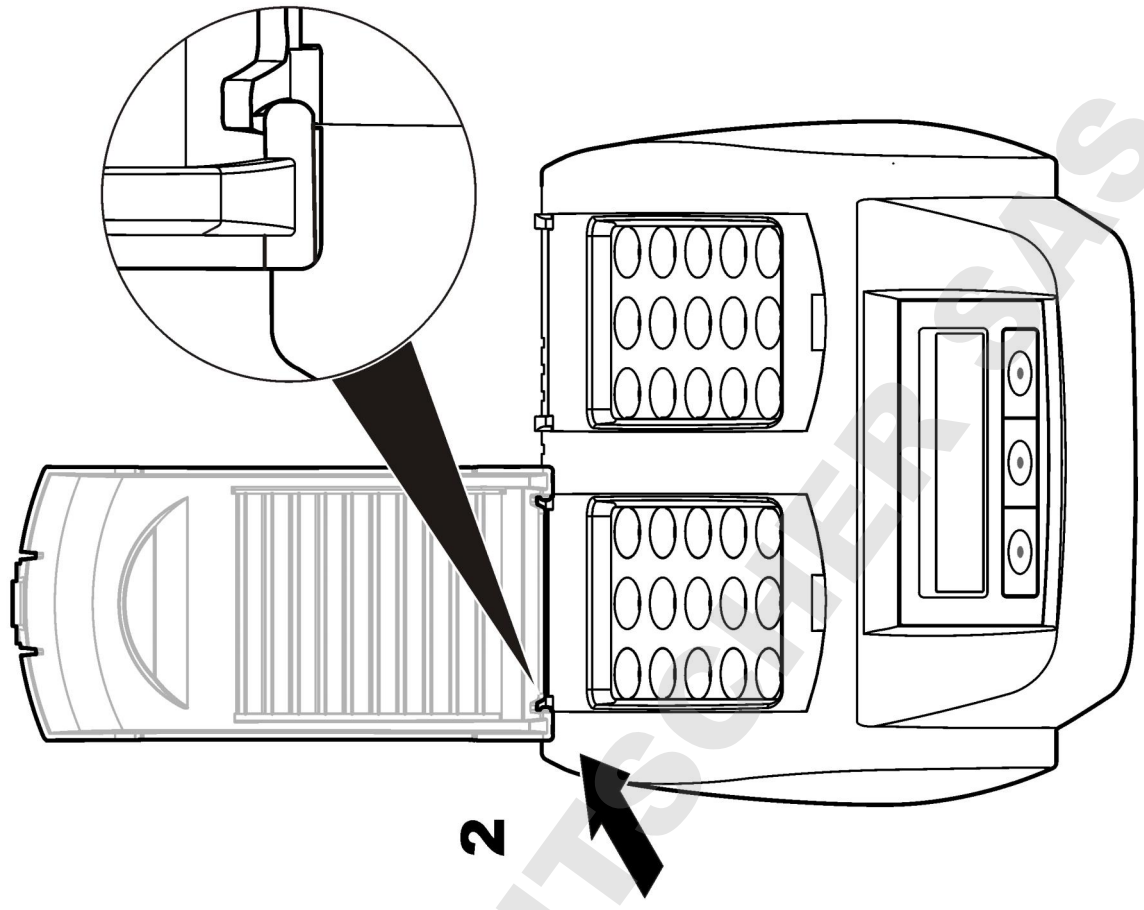
Nevarnost električnega udara in opeklin. Namestite zaščitni pokrov, da preprečite telesne poškodbe. Zaščitni pokrov štiti pred opekljami in preprečuje stik napajalnega kabla z grelnim blokom.

Glejte [sliki](#) na strani 157.

1



2

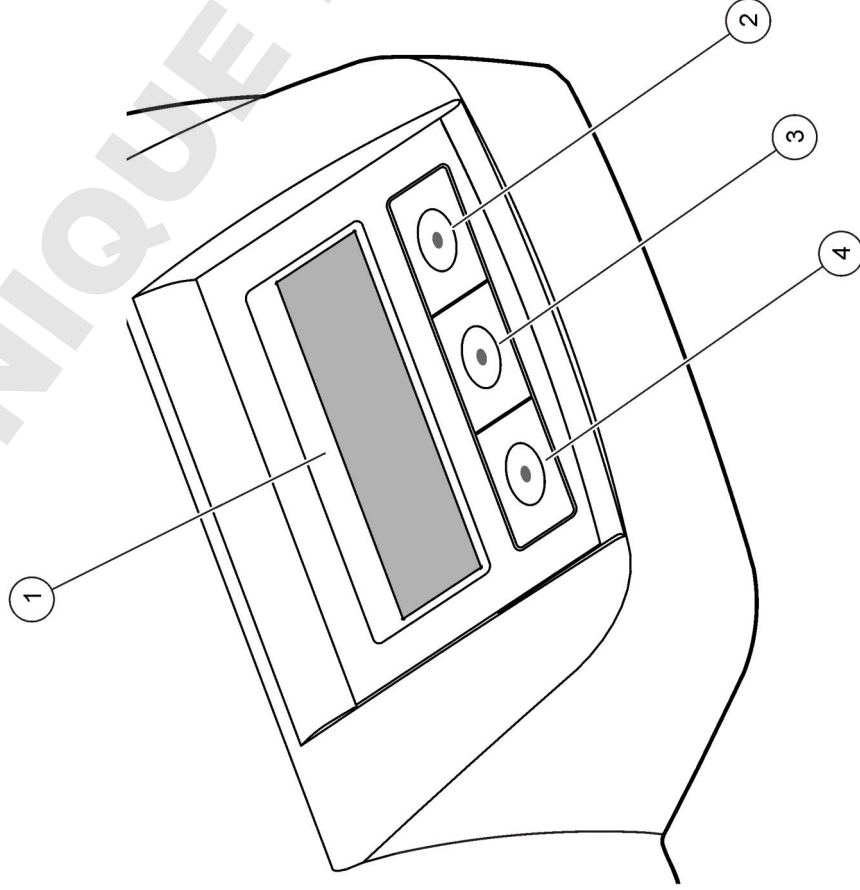


Uporabniški vmesnik in pomikanje

Uporabniški vmesnik

Instrument lahko upravljate s tremi tipkami pod zaslonom (Slika 2). Funkcija posamezne tipke je prikazana na zaslonu. Če funkcija za določeno tipko ni prikazana, ta tipka trenutno ne deluje.

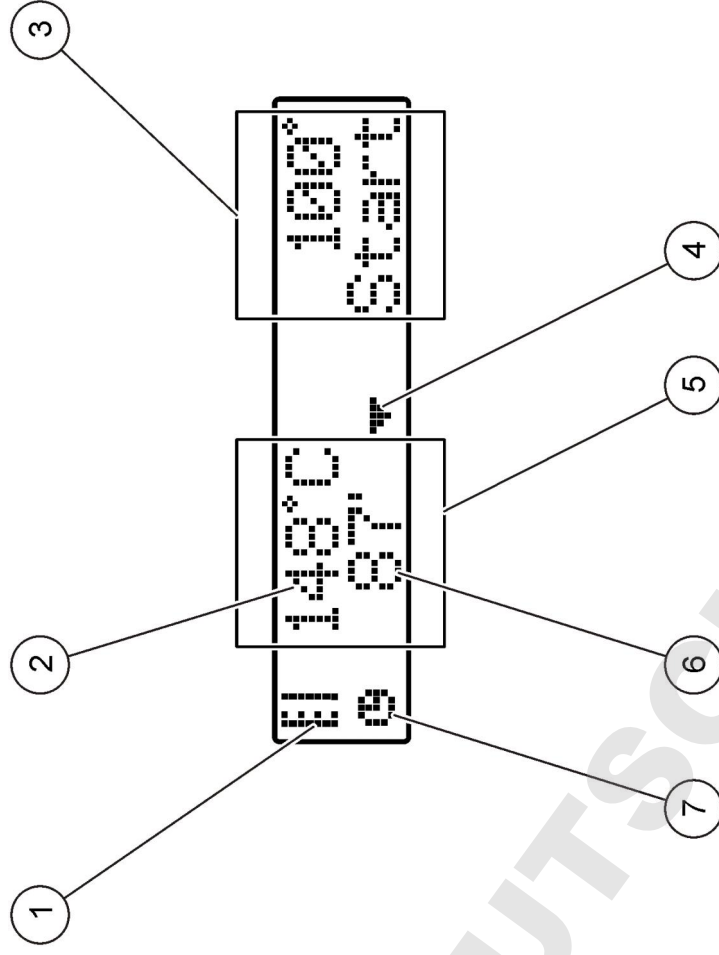
Slika 2 Opis tipkovnice



1 Zaslon	3 Srednja tipka
2 Desna tipka	4 Leva tipka



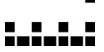
Opis zaslona

Slika 3 Prikaz zaslona, ko je aktiven samo program na levem grelnem bloku.



1 Simbol termometra	5 Levi grelni blok
2 Temperatura grelnega bloka	6 Preostali čas
3 Desni grelni blok	7 Simbol štoparice
4 Tipka s puščico navzdol (za izbiro programa)	

Tabela 1 Simboli termometra

Simbol	Opis
	Grelni blok se segreva.
	Grelni blok je dosegel izbrano temperaturo.
	Grelni blok se ohlaja.

Zagon

Vklop instrumenta

OPOMBA

Instrumenta ne vklopite takoj po izklopu, saj bi ga lahko s tem poškodovali. Pred ponovnim vklopom instrumenta vedno počakajte približno 20 sekund.

1. Instrument postavite na stabilno in ravno površino, odporno na vročino.
2. Povežite napajalni kabel z napajalnim priključkom na hrbtni strani instrumenta.
3. Napajalni kabel priključite v vtičnico z ozemljitvenim priključkom.
4. Instrument vklopite s stikalom za vklop na hrbtni strani.
Ob prvem vklopu instrumenta se pojavi zaslon za izbiro jezika. Glejte [Nastavitev jezika](#) na strani 159.

Nastavitev jezika

1. Pridržite levo tipko in vklopite instrument.
2. Za pomikanje po meniju pritisnite desno puščico. Ko dosežete konec menija, se zaslon vrne na začetek menija.

3. Ko je prikazan želeni jezik, pritisnite tipko, da ga potrdite. Glejte [Tabela 2](#).

Tabela 2 Jezikovne nastavitve

Nastavitev	Jezik	Nastavitev	Jezik
GB	Angleščina	NL	Nizozemščina
D	Nemščina	S	Švedščina
F	Francoščina	PL	Poljščina
I	Italijanščina	DK	Danščina
E	Španščina		

Nastavitev kontrasta zaslona

1. Pridržite srednjo tipko in vklopite instrument.
2. Vrednost kontrasta spreminjate tako, da pritisnete ali držite puščici navzgor oziroma navzdol.
3. Če želite shraniti spremembo, pritisnite možnost **OK** (v redu).

Delovanje

⚠ OPOZORILO

Nevarnost izpostavljenosti kemikalijam. Upoštevajte varnostne predpise v laboratoriju in nosite vso osebno zaščitno opremo, primerno za delo s kemikalijami, ki jih trenutno uporabljate. Za varnostne protokole glejte varnostni list (MSDS) trenutne snovi.

Rutinski postopki

⚠ PREDVIDNO

Nevarnost opeklin. V odprtine v grelnem bloku ne vstavljajte prstov. Pred začetkom segrevanja grelnega bloka zaprite zaščitni pokrov, ki naj bo med delovanjem ves čas zaprt.

▲ PREVIDNO

Nevarnost opeklin. Vzorčne kivete so vroče. Nosite sredstva za zaščito pred vročino (npr. rokavice ali zaščitne naprstnike). Ne odstranjujte kivet s temperaturo nad 80 °C. V kolorimeter ne postavljajte kivet s temperaturo nad 80 °C.

▲ PREVIDNO

Kemijska nevarnost. Če kiveta počí, pazite, da tekočina ne pride v stik s kožo. Uporabljajte digestorij za odstranjevanje kemičnih hlapov.

OPOMBA

Da se kiveta in instrument ne bi poškodovala, naj bodo odprtine v grelnem bloku vedno suhe. Zunanost kivet naj bo povsem suha.

OPOMBA

Da se instrument ne bi poškodoval, nemudoma odklopite napajanje in očistite instrument, če se tekočina razlije ali se razbije kiveta. Glejte **Čiščenje instrumenta** na strani 161.

OPOMBA

Ne prekrijte rež za prezračevanje v zaščitnem pokrovu. Instrument in kivete z vzorcem se lahko pretirano segrejejo, zato meritve morda ne bo točna.

1. Pripravite testne kivete, kot je navedeno v postopku za analizo.
2. Zaprite vzorčne kivete s pokrovčkom.
3. Zunanost kivet naj bo povsem suha.
4. Vključite instrument in odprite zaščitni pokrov. Na zaslonu je prikazan zadnji izbrani temperaturni program.
5. V pravi grelni blok vstavite testne kivete in zaprite zaščitni pokrov.
6. S tipkami izberite pravilni temperaturni program (in, če je primerno, čas razklopa) in nato izberite možnost **OK** (v redu). Oglejte si **Shranjeni programi** na strani 160. Če sta grelna bloka dva, je temperaturni program izbran za vsakega ločeno.

Grelni blok se segreje do izbrane temperature, nato se samodejno začne odštevanje časa do vrednosti nič (0). Po koncu programa aparat trikrat zapiska in grelnik se izklopi.

Napotek: Če želite prekiniti program, dvakrat pritisnite tipko pod tem programom.

Shranjeni programi

V razdelku **Tabela 3** so navedeni opisi shranjenih temperaturnih programov.

Tabela 3 Shranjeni programi

Program	Opis
COD (KPK)	Segrevanje kivet na 148 °C za 120 minut. Med fazo ohlajanja aparat štirikrat zapiska, ko testne kivete dosežejo temperaturo 80 °C. Odstranite kivete in jih večkrat previdno obrnite, preden jih pustite hladiti v nosilcu. Temperaturni program COD (Chemical Oxygen Demand – kemijska potreba po kisiku) lahko uporabljate z vsemi kivetnimi testi za KPK družbe Hach.
100 °C	Segrevanje kivet na 100 °C za 10, 60 ali 120 minut. Temperaturni program "100 °C, 60 minut" je na primer namenjen za: <ul style="list-style-type: none">• Identifikacijo fosfatov in kroma• Digestacijo težkih kovin• Digestacijo vzorcev s kompletom LCW 902 Crack Set
40 °C	Segrevanje kivet na 40 °C za 10 minut. Temperaturni program "40 °C, 10 minut" je na primer namenjen testom s formaldehidom in encimskim testom v živilski industriji.

Uporabniški programi

Instrument ima šest temperaturnih programov, ki jih lahko nastavlja uporabnik (PRG1–PRG6).

Za konfiguracijo uporabniškega temperaturnega programa:

1. S tipkami izberite uporabniški temperaturni program.
2. Pritisnite možnost **Prog** (programiranje), da odprete način za programiranje.
3. Določite 4-mestno ime programa. Če želite spremeniti znak, pritisnite levo tipko. Za premik na naslednji položaj pritisnite desno puščično tipko. Če želite shraniti spremembo, pritisnite možnost **OK** (v redu).

4. Za nastavitve temperature (med 37 in 150 °C) pritisnite ali pridržite pušični tipki navzgor oziroma navzdol. Če želite shraniti spremembo, pritisnite možnost **OK** (v redu).
5. Za nastavitve časa (med 0 in 480 minut) pritisnite ali pridržite pušični tipki navzgor oziroma navzdol. Če želite shraniti spremembo, pritisnite možnost **OK** (v redu).
6. Če želite shraniti program, pritisnite možnost **OK** (v redu).

Vzdrževanje

▲ OPOZORILO

Različne nevarnosti Ne razstavlajte instrumenta, da bi opravljali vzdrževalna ali servisna dela. Če je treba očistiti ali popraviti notranje dele, se obrnite na proizvajalca.

▲ PREVIDNO

Nevarnost osebnih poškodb. Le strokovno usposobljeno osebje naj izvede opravila, opisana v tem poglavju.

Čiščenje instrumenta

Za neprekinjeno in natančno delovanje mora biti instrument čist.

▲ OPOZORILO

Tveganje požara Za čiščenje instrumenta ne uporabljajte vnetljivih snovi.

▲ PREVIDNO

Nevarnost opeklin. Instrumenta ne čistite, dokler je vroč.

OPOMBA

Za čiščenje instrumenta in zaslona ne uporabljajte čistilnih sredstev, kot so terpentini, aceton ali podobni izdelki, da ga ne bi poškodovali.

1. Izklopite instrument in izključite napajalni kabel.
2. Ko se instrument ohladi, očistite njegovo površino z mehko krpo, navlaženo z blago milno raztopino. Pazite, da v notranjost instrumenta ne prodre voda.

Če se tekočina v kivetu z vzorcem polije ali kiveta počí:

1. Izklopite instrument in izključite napajalni kabel.
2. Počakajte, da temperatura grelnih blokov in kivet z vzorcem pade.
3. Tekočino odstranite s pipeto. Pazite, da tekočina ne pride v stik s kožo.
4. Tekočino ustrezno zavrzite.
5. Razbito steklo odstranite s pinceto. Odstranite vso preostalo tekočino z instrumenta. Pazite, da tekočina ne pride v stik s kožo.

Merjenje temperature grelnega bloka

Izmerite temperaturo grelnega bloka in se tako prepričajte, ali je na zaslonu prikazana pravilna temperatura.

Temperatura, prikazana na zaslonu, je temperatura v zaprti vzorčni kivetu, ki je napolnjena s tekočino. Med segrevanjem grelnega bloka lahko temperatura grelnega bloka v bližini grelnika presega temperaturo, prikazano na zaslonu.

Potrebni so naslednji pripomočki:

- Kiveta z vzorcem (LCW906)
- Glicerol (brezvodni), 5 ml
- Termometer, vbodni, umerjen za razpon med 95 in 155 °C (od 203 do 311 °F), tip 67 C po ASTM

Merjenje temperature grelnega bloka:

1. Prazno in čisto kiveto napolnite z glicerolom sobne temperature.
2. Termometer vstavite v kiveto, da se dotika njenega dna.
3. Nivo glicerola mora segati 62 mm ± 0,5 mm (2,44 palca ± 0,02 palca) nad dno kivete, ko je v kiveto vstavljen termometer.
4. Kiveto vstavite v srednje ležišče v drugi vrsti na grelnem bloku.
5. S tipkami zaženite temperaturni program 100 °C za 60 minut in pritisnite možnost **OK** (v redu).
6. Ko grelni blok doseže izbrano temperaturo (zasišite dva piska), mora biti temperatura, izmerjena s termometrom, enaka temperaturi na zaslonu.

Odpravljanje težav

Za sporočila o napakah, možnih vzrokih zanje in ukrepih za njihovo odpravo glejte [Tabela 4](#).

Tabela 4 Sporočila o napakah

Napaka	Rešitev
BLOCK IS TOO HOT! (Blok je prevroč!)	Temperatura grelnega bloka presega izbrano temperaturo. Počakajte, da se grelni blok ohladi.
PLEASE WAIT (Počakajte)	
INIT ERROR (Napaka v inicializaciji)	Instrument je okvarjen. Obrnite se na službo za pomoč uporabnikom.

Nadomestni deli in dodatna oprema

Napotek: Za nekatere prodajne regije se lahko številka izdelka in artikla razlikuje. Za kontaktne informacije stopite v stik z ustreznim prodajalcem ali pa jih poiščite na spletni strani podjetja.

Nadomestni deli

Opis	Količina	Št. elementa
Zaščitni pokrov	1	LZT048

Specifikacije

Specifikacije se mogu promijeniti bez prethodne najave.

Specifikacije	Pojednosti
Dimenzije	25 x 14,5 x 31 cm
Težina	Jedan grijaći blok: 2 kg Dva grijaća bloka: 2,8 kg
Potrošnja struje	100–240 V, +5%/–15%, 50/60 Hz, klasa zaštite I
Ulaz napajanja	Jedan grijaći blok: 115 V; 300 VA; 230 V; 450 VA Dva grijaća bloka: 115 V; 600 VA; 230 V; 900 VA
Temperatura za pohranu	–40 do +60°C
Radna temperatura	10 do 45°C
Vlaga pri radu	90% (bez kondenzacije)
Raspon instrumenta	Temperatura: 37 do 150°C Mjerač vremena: 0 do 480 minuta
Stabilnost temperature	± 1°C
Brzina zagrijavanja	Od 20 do 148°C u 10 min (DIN 38409-44)
Certifikati	CE, GS i cTUVus

Opći podaci

Izmijenjena izdanja se nalaze na proizvođačevoj web stranici.

Sigurnosne informacije

Prije raspakiravanja, postavljanja ili korištenja opreme pročitajte cijeli ovaj korisnički priručnik. Poštujte sva upozorenja na opasnost i oprez. Nepoštivanje ove upute može dovesti do tjelesnih ozljeda operatera ili oštećenja na opremi.

Uvjerite se da zaštita koja se nalazi uz ovu opremu nije oštećena, ne koristite i ne instalirajte ovu opremu na bilo koji način koji nije naveden u ovom priručniku.

Upotreba upozorenja

▲ OPASNOST

Označava potencijalno ili neposredno opasnu situaciju koja će, ako se ne izbjegne, dovesti do smrti ili ozbiljnih ozljeda.

▲ UPOZORENJE

Označava potencijalno ili neposredno opasnu situaciju koja će, ako se ne izbjegne, dovesti do smrti ili ozbiljnih ozljeda.

▲ OPREZ


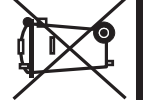
Označava potencijalno opasnu situaciju koja će dovesti do manjih ili umjerenih ozljeda.



OBAVIJEST

Označava situaciju koja, ako se ne izbjegne će dovesti do oštećenja instrumenta. Informacije koje je potrebno posebno istaknuti.

Naljepnice za upozorenje na oprez

Pročitajte sve naljepnice i oznake na instrumentu. Ako se ne poštuju, može doći do tjelesnih ozljeda ili oštećenja instrumenta. Simbol, ako se nalazi na instrumentu, bit će uključen u upozorenje za opasnost ili oprez u priručniku.

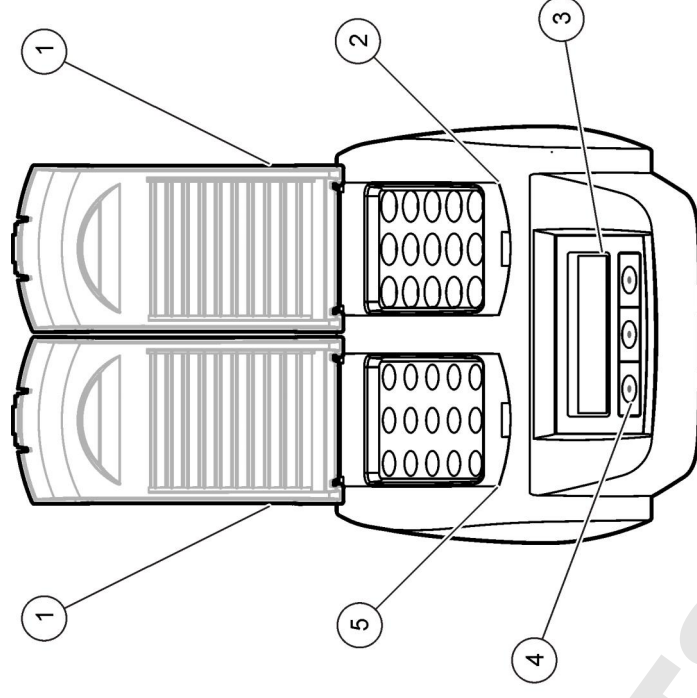
	Ovaj simbol, ako se nalazi na instrumentu, daje korisnički priručnik kao referencu za informacije o radu i/ili zaštiti.
	Napomena: Za vraćanje opreme za recikliranje obratite se proizvođaču opreme ili dobavljaču koji će vas obavijestiti o povratu opreme kojoj je istekao rok trajanja, te odlaganju električnih dodataka i sve dodatne opreme. Električna oprema označena ovim simbolom ne smije se odlagati u europskim javnim odlagalištima nakon 12. kolovoza 2005. Sukladno europskim lokalnim i nacionalnim propisima (EU direktiva 2002/98/EC), korisnici električne opreme u Europi sada moraju staru ili isteklu opremu vratiti proizvođaču koji će je odložiti bez naknade.

	Simbol upućuje na to da označena stavka može biti vruća i s njom bi se trebalo oprezno rukovati.
	Ovaj simbol naznačuje da označena stavka zahtijeva zaštitno uzemljenje. Ako na kabele nemate priključak uzemljenja, uzemljenje priključite na ovaj terminal (kabel za SAD sadrži uzemljenje).

Prikaz proizvoda

Instrument sadrži jedan ili dva grijača bloka koji povećavaju temperaturu otopina u okruglim kivetama s uzorcima na određenu temperaturu u određenom vremenskom razdoblju (**Slika 1**). Na raspolaganju imate tri spremjena temperaturna programa i šest temperaturnih programa koje može konfigurirati i spremiti sam korisnik.

Slika 1 Pogled srijeda



1 Zaštitni poklopac	3 Zaslون	5 Lijevi grijači blok
2 Desni grijači blok	4 Tipke	

Instalacija

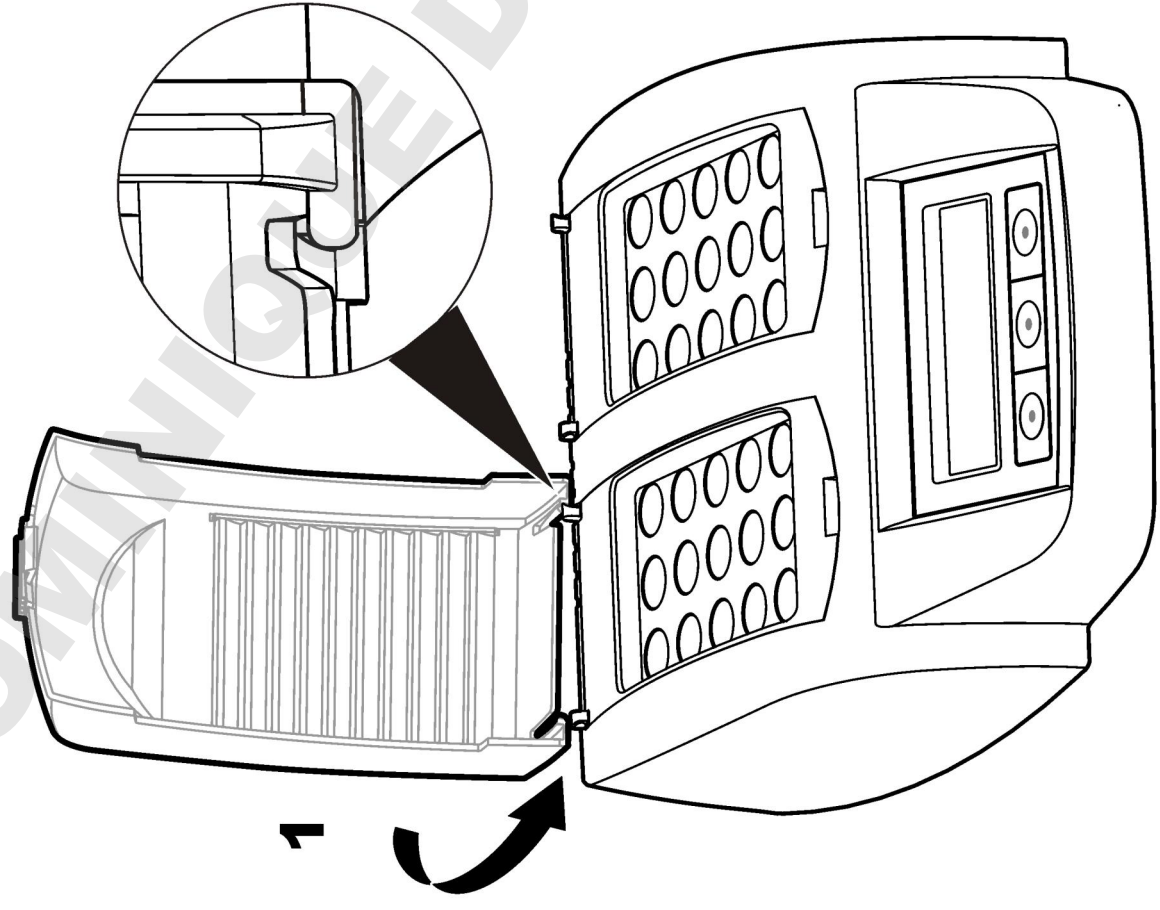
Postavljanje zaštitnih poklopaca

▲ UPOZORENJE

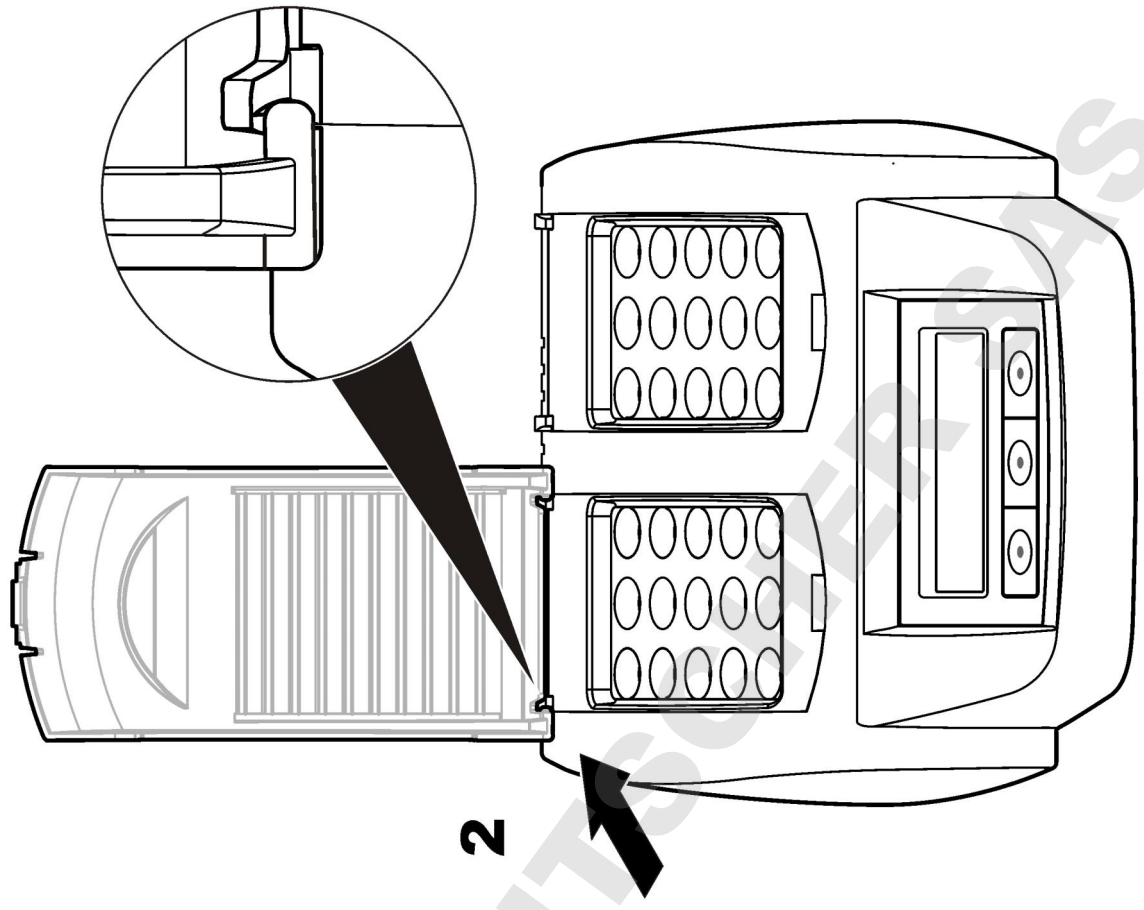
Opasnost od šoka i opekline. Zaštitni poklopac mora biti postavljen radi zaštite od ozljeda. Zaštitni poklopac štiti od opekline i onemogućava doticaj između kabela napajanja i grijaćeg bloka.

Pogledajte [ilustrirane upute](#) na stranici 165.

1



2

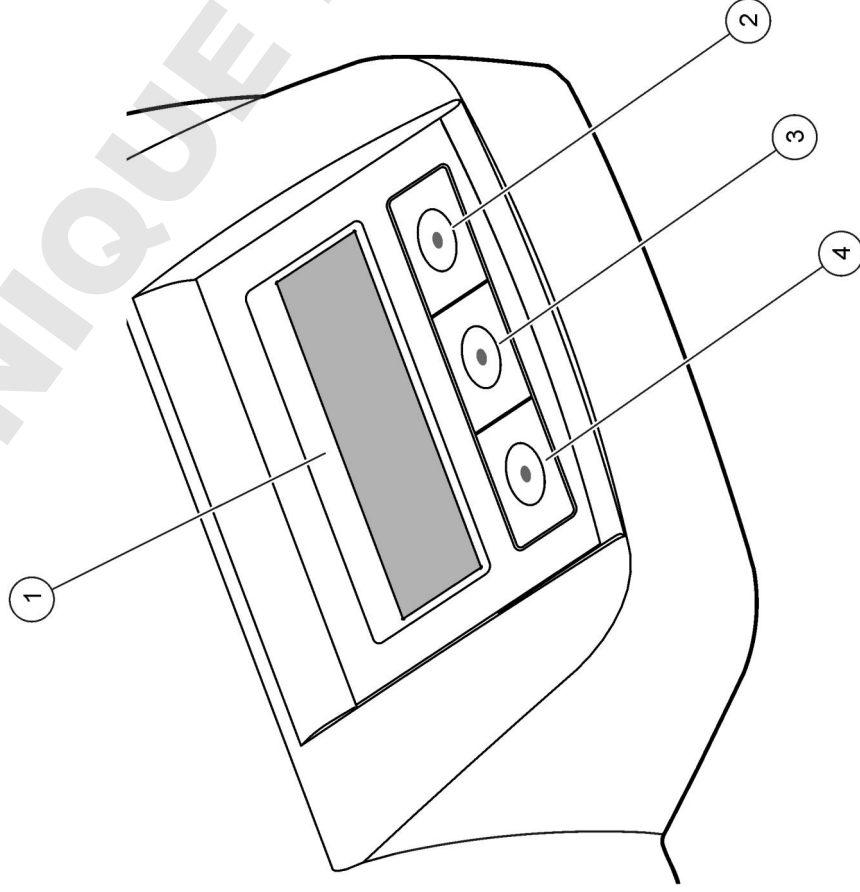


Korisničko sučelje i navigacija

Korisničko sučelje

Instrumentom se upravlja putem tri tipke koje se nalaze ispod zaslona (Slika 2). Funkcija svake od tipki prikazana je na zaslonu. Ako za tipku nije prikazana funkcija, ta će tipka biti privremeno neaktivna.

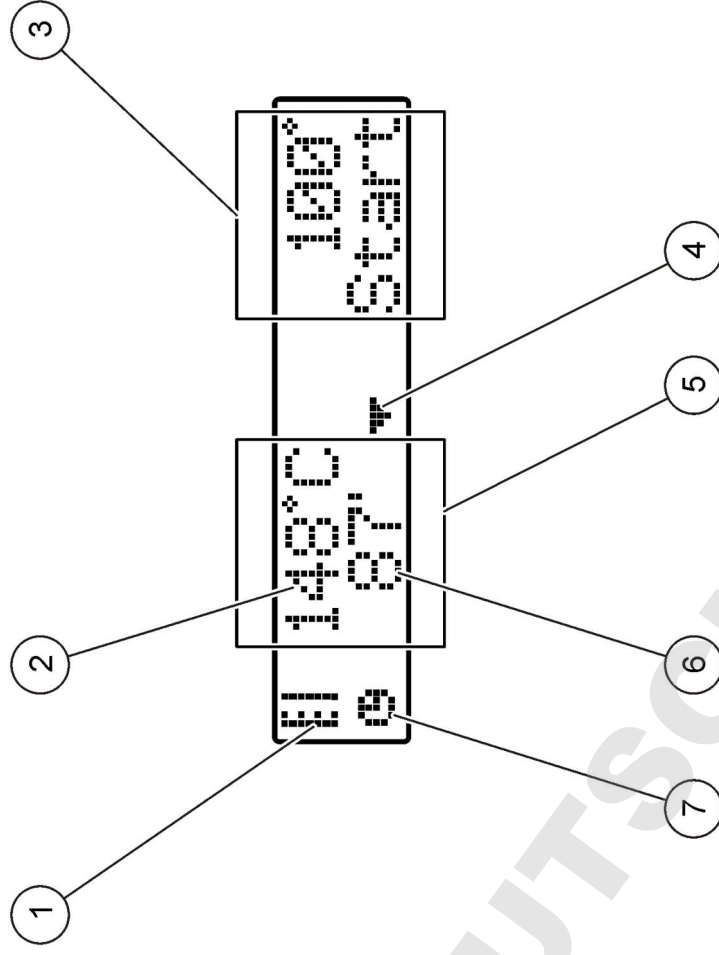
Slika 2 Opis tipkovnice



1 Zaslون	3 Srednja tipka
2 Tipka udesno	4 Tipka ulijevo

Opis zaslona

Slika 3 Prikaz na zaslonu kada je program aktivan samo na lijevom grijaćem bloku



1 Simbol termometra	5 Lijevi grijaći blok
2 Temperatura grijaćeg bloka	6 Preostalo vrijeme
3 Desni grijaći blok	7 Simbol mjerača vremena
4 Tipka sa strelicom prema dolje (koristite je za odabir programa)	

Tablica 1 Simboli termometra

Simbol	Opis
	Temperatura grijaćeg bloka raste.
	Grijaći blok održava odabranu temperaturu.
	Temperatura grijaćeg bloka pada.

Pokretanje

Uključivanje instrumenta

OBAVIJEST

Nemojte brzo isključivati i uključivati instrument jer time biste ga mogli oštetiti. Uvijek pričekajte oko 20 sekundi prije ponovnog uključivanja instrumenta.

1. Instrument postavite na stabilnu i ravnu površinu otpornu na visoke temperature.
2. Priključite kabel napajanja u pripadajući priključak na poleđini instrumenta.
3. Priključite kabel napajanja u utičnicu s uzemljenjem.
4. Pritisnite prekidač napajanja na poleđini instrumenta kako biste ga uključili.

Nakon prvog uključivanja instrumenta, prikazat će se zaslon za odabir jezika. Pogledajte [Odabir jezika](#) na stranici 167.

Odabir jezika

1. Držite pritisnutom lijevu tipku i uključite instrument.

2. Za kretanje kroz izbornik pritisnite tipku sa strelicom udesno. Prikaz će se na kraju izbornika vratiti na njegov početak.

3. Nakon što se prikaže odgovarajući jezik, pritisnite tipku za jezik. Pogledajte [Tablica 2](#).

Tablica 2 Postavke jezika

Postavka	Jezik	Postavka	Jezik
GB	Engleski	NL	Nizozemski
D	Njemački	S	Švedski
F	Francuski	PL	Poljski
I	Talijanski	DK	Danski
E	Španjolski		

Podešavanje kontrasta zaslona

1. Držite pritisnutom srednju tipku i uključite instrument.
2. Za promjenu vrijednosti kontrasta pritisnite ili držite pritisnutima tipke sa strelicama prema gore/dolje.
3. Za spremanje promjene pritisnite **OK**.

Funkcioniranje

▲ UPOZORENJE

Opasnost od kemijskog izlaganja. Poštujte laboratorijske sigurnosne propise i opremite se svom odgovarajućom osobnom zaštitnom opremom s obzirom na kemikalije kojima ćete rukovati. Sigurnosne protokole potražite na trenutno važećim podatkovnim listovima za sigurnost materijala (MSDS).

Rutinski rad

▲ OPREZ

Opasnost od opekline. Nemojte stavljati prst u otvor grijaćeg bloka. Prije povećavanja temperature grijaćeg bloka zatvorite zaštitni poklopac i obavezno ga držite zatvorenim tijekom rada.

▲ OPREZ

Opasnost od opekline. Kivete s uzorcima su vruće. Obucite termoizolacijski materijal (npr. rukavice ili navlake za prste). Nemojte uklanjati kivetu s uzorkom koja je toplija od 80°C. Nemojte postavljati kivetu s uzorkom koja je toplija od 80°C u mjerlač boje.

▲ OPREZ

Opasne kemikalije. Ako se kiveta s uzorkom razbije, nemojte dopustiti da tekućina dođe u doticaj s kožom. Prema potrebi za uklanjanje kemijskih para koristite laboratorijsku napu.

OBAVIJEST

Kako biste spriječili oštećenja kivete s uzorkom i instrumenta, otvore u grijačem bloku održavajte suhima. Vanjski dio kiveta s uzorcima mora biti potpuno suh.

OBAVIJEST

Kako biste spriječili oštećenje instrumenta, odmah iskopčajte napajanje ako se uzorak slučajno prolje ili ako se kiveta s uzorkom razbije, a zatim očistite instrument. Pogledajte [Čišćenje instrumenta](#) na stranici 169.

OBAVIJEST

Ne prekrivajte ventilacijske proreze na zaštitnom poklopcu. Instrument i kivete s uzorcima mogli bi se pregrijati i time smanjiti preciznost mjerenja.

1. Pripremite testne kivete s uzorcima kao što je navedeno u postupku analize.
2. Začepite kivete s uzorcima.
3. Vanjski dio kiveta s uzorcima mora biti potpuno suh.
4. Uključite instrument i otvorite zaštitni poklopac. Na zaslonu će se prikazati posljednji temperaturni program(i).
5. Čelije s uzorcima stavite u odgovarajući grijaći blok i zatvorite zaštitni poklopac.
6. Tipkama odaberite odgovarajući temperaturni program (prema potrebi i razdoblje digestije), a zatim pritisnite **OK**. Pročitajte [Spremljeni programi](#) na stranici 168. U slučaju dva grijaća bloka, temperaturni program odabire se neovisno za svaki od grijaćih blokova.

Temperatura grijaćeg bloka povećat će se na odabranu temperaturu, a zatim će automatski krenuti odbrojavanje do nule (0). Začut će se tri zvučna signala i grijač će se po dovršetku programa isključiti.
Napomena: *Kako biste zaustavili program, dvaput pritisnite tipku ispod programa.*

Spremljeni programi

Tablica 3 prikazuje opise spremljenih temperaturnih programa.

Tablica 3 Spremljeni programi

Program	Opis
COD	Povećava temperaturu kiveta s uzorcima na 148°C, na 120 minuta. U fazi hlađenja, začut će se četiri zvučna signala nakon što kivete s uzorcima dosegnu temperaturu od 80°C. Izvadite i pažljivo okrenite kivete s uzorcima nekoliko puta i zatim ih ostavite da se ohlade na temperaturu okruženja. Temperaturni program COD možete koristiti za sve COD testove kiveta s uzorcima.
100°C	Povećava temperaturu kiveta s uzorcima na 100°C, na 10, 60 ili 120 minuta. Npr., temperaturni program "100°C, 60 minuta" koristi se za: <ul style="list-style-type: none">• Prepoznavanje fosfata i kroma• Digestiju teških metala• Digestija uzoraka pomoću kompleta LCW 902
40°C	Povećava temperaturu kiveta s uzorcima na 40°C, na 10 minuta. Npr., temperaturni program "40°C, 10 minuta" koristi se za ispitivanje formaldehida ili za enzimsku analizu hrane.

Korisnički programi

Instrument ima šest korisnički konfiguriranih temperaturnih programa (PRG1–PRG6).

Za konfiguriranje korisničkog temperaturnog programa:

1. Pomoću tipki odaberite korisnički temperaturni program.
2. Za otvaranje načina rada za programiranje pritisnite **Prog**.

3. Odaberite 4 znaka za naziv programa. Za promjenu znaka pritisnite tipku ulijevo. Za premještanje pokazivača na sljedeći položaj pritisnite tipku sa strelicom udesno. Za spremanje promjene pritisnite **OK**.
4. Za postavljanje temperature pritisnite ili držite pritisnutima tipke sa strelicama prema gore/dolje (37 do 150°C). Za spremanje promjene pritisnite **OK**.
5. Za postavljanje vremena pritisnite ili držite pritisnutima tipke sa strelicama prema gore/dolje (0 do 480 minuta). Za spremanje promjene pritisnite **OK**.
6. Za spremanje programa pritisnite **OK**.

Održavanje

▲ UPOZORENJE

Višestruka opasnost. Ne rastavljajte instrument radi održavanja ili servisa. U slučaju potrebe za čišćenjem ili popravkom internih dijelova, obratite se proizvođaču.

▲ OPREZ

Opasnost od ozljede. Zadatke opisane u ovom odjeljku uputa treba obavljati samo kvalificirano osoblje.

Čišćenje instrumenta

Instrument održavajte čistim kako biste omogućili njegov dugotrajan i precizan rad.

▲ UPOZORENJE

Opasnost od požara. Za čišćenje instrumenta nemojte koristiti zapaljive tvari.

▲ OPREZ

Opasnost od opekline. Instrument nemojte čistiti dok je vruć.

OBAVIJEST

Kako biste spriječili oštećenja, za čišćenje instrumenta i zaslona nemojte koristiti sredstva za čišćenje kao što su terpentini, aceton ili slični proizvodi.

1. Isključite instrument i iskopčajte kabel napajanja.

2. Nakon što se instrument ohladi, očistite njegovu površinu mekom, vlažnom krpom i blagom otopinom sapuna. U instrument ne smije ući voda.

Ako se iz kivete s uzorkom prolje tekućina ili se kiveta s uzorkom razbije:

1. Isključite instrument i iskopčajte kabel napajanja.
2. Pričekajte dok se temperatura grijaćih blokova i kiveta s uzorcima ne spusti.
3. Tekućinu uklonite pomoću pipete. Nemojte dopustiti da tekućina dođe u doticaj s kožom.
4. Tekućinu premjestite u odgovarajuće odlagalište.
5. Slomljeno staklo uklonite pomoću pincete. Uklonite tekućinu koja je preostala na instrumentu. Nemojte dopustiti da tekućina dođe u doticaj s kožom.

Mjerenje temperature grijaćeg bloka

Izmjerite temperaturu grijaćeg bloka kako biste se uvjerali da je temperatura prikazana na zaslonu točna.

Temperatura prikazana na zaslonu temperatura je u zatvorenoj kiveti ispunjenoj tekućinom. Dok se temperatura grijaćeg bloka povećava, temperatura grijaćeg bloka u blizini grijača mogla bi biti veća od temperature prikazane na zaslonu.

Potrebni alati:

- Kiveta s uzorkom (LCW906)
- Glicerol (anhidrirani), 5 mL
- Termometar, štapni, kalibriran za 95 do 155°C, vrsta 67C do ASTM

Za mjerenje temperature grijaćeg bloka:

1. Ispunite čistu, praznu kivetu s uzorkom glicerola sobne temperature.
2. Termometar spustite u kivetu s uzorkom tako da dotakne dno kivete.
3. Razina glicerola mora iznositi 62 mm ± 0,5 mm od dna kivete s uzorkom dok je termometar uronjen u kivetu.
4. Kivetu s uzorkom postavite u središnji otvor u drugom redu grijaćeg bloka.

5. Pomoću tipki pokrenite temperaturni program od 100 °C na 60 minuta, a zatim pritisnite **OK**.
6. Kada grijaći blok postigne odabranu temperaturu (začut će se dva zvučna signala), temperatura termometra trebala bi biti identična onoj koja je prikazana na zaslonu.

Rješavanje problema

Poruke o pogreškama, moguće uzroke i korektivne radnje potražite u [Tablica 4](#).

Tablica 4 Poruke o pogreškama

Pogreška	Rješenje
BLOCK IS TOO HOT! PLEASE WAIT (BLOK JE PREVIŠE VRUĆI! PRIČEKAJTE)	Temperatura grijaćeg bloka veća je od odabrane temperature. Pričekajte dok se temperatura grijaćeg bloka ne smanji.
INIT ERROR (POGREŠKA KOD POKRETANJA)	Instrument je oštećen. Obratite se u servisni odjel.

Zamjenski dijelovi i dodaci

Napomena: Brojevi proizvoda i artikla mogu varirati za neke regije prodaje. Obratite se odgovarajućem distributeru ili pogledajte web stranicu tvrtke za kontaktne podatke.

Zamjenski dijelovi

Opis	Količina	Broj proizvoda
Zaštitni poklopac	1	LZT048

Προδιαγραφές

Οι προδιαγραφές υπόκεινται σε αλλαγές χωρίς προειδοποίηση.

Προδιαγραφή	Λεπτομέρειες
Διαστάσεις	25 x 14,5 x 31 cm (9,8 x 5,7 x 12,2 in.)
Βάρος	Μονό θερμαντικό μπλοκ: 2 kg (4,4 lb) Διπλό θερμαντικό μπλοκ: 2,8 kg (6,17 lb)
Απαιτήσεις ισχύος	100/240 V, +5%/-15%, 50/60 Hz, Κατηγορία προστασίας I
Είσοδος ρεύματος	Μονό θερμαντικό μπλοκ: 115 V: 300 VA, 230 V: 450 VA Διπλό θερμαντικό μπλοκ: 115 V: 600 VA, 230 V: 900 VA
Θερμοκρασία αποθήκευσης	-40 έως +60 °C
Θερμοκρασία λειτουργίας	10 έως 45 °C
Υγρασία λειτουργίας	90% (χωρίς συμπύκνωση)
Εύρος λειτουργίας οργάνου	Θερμοκρασία: 37 έως 150 °C Χρονόμετρο: 0 έως 480 λεπτά
Σταθερότητα θερμοκρασίας	± 1 °C
Ρυθμός θέρμανσης	Από 20 σε 148 °C σε 10 λεπτά (κατά DIN 38409-44)
Πιστοποίηση	CE, GS και cTUVus

Γενικές πληροφορίες

Αναθεωρημένες εκδόσεις διατίθενται από τον ιστοχώρο του κατασκευαστή.

Πληροφορίες σχετικά με την ασφάλεια

Παρακαλούμε διαβάστε ολόκληρο αυτό το εγχειρίδιο προτού αποσυσκευάσετε, εγκαταστήσετε ή λειτουργήσετε αυτόν τον εξοπλισμό.

Προσέξτε όλες τις υποδείξεις κινδύνου και προσοχής. Η παράλειψη μπορεί να οδηγήσει σε σοβαρούς τραυματισμούς του χειριστή ή σε ζημιές της συσκευής.

Διασφαλίστε ότι δεν θα προκληθεί καμία βλάβη στις διατάξεις προστασίας του εξοπλισμού αυτού, μην τον χρησιμοποιείτε και μην τον εγκαθιστάτε με κανέναν άλλον τρόπο, εκτός από αυτούς που προσδιορίζονται σε αυτό το εγχειρίδιο.

Χρήση των πληροφοριών προειδοποίησης κινδύνου

▲ ΚΙΝΔΥΝΟΣ	Υποδεικνύει κάποια ενδεχόμενη ή επικείμενη επικίνδυνη κατάσταση, η οποία, εάν δεν αποτραπεί, θα οδηγήσει σε θάνατο ή σοβαρό τραυματισμό.
▲ ΠΡΟΕΙΔΟΠΟΙΗΣΗ	Υποδεικνύει ενδεχόμενη ή επικείμενη επικίνδυνη κατάσταση, η οποία, αν δεν αποτραπεί, θα μπορούσε να προκαλέσει θάνατο ή σοβαρό τραυματισμό.
▲ ΠΡΟΣΟΧΗ	Υποδεικνύει κάποια ενδεχόμενη επικίνδυνη κατάσταση, η οποία μπορεί να καταλήξει σε ελαφρό ή μέτριο τραυματισμό.
ΕΙΔΟΠΟΙΗΣΗ	Υποδεικνύει κατάσταση που, εάν δεν αποτραπεί, μπορεί να προκληθεί βλάβη στο όργανο. Πληροφορίες που απαιτούν ειδική έμφαση.

Επικέτες προειδοποίησης

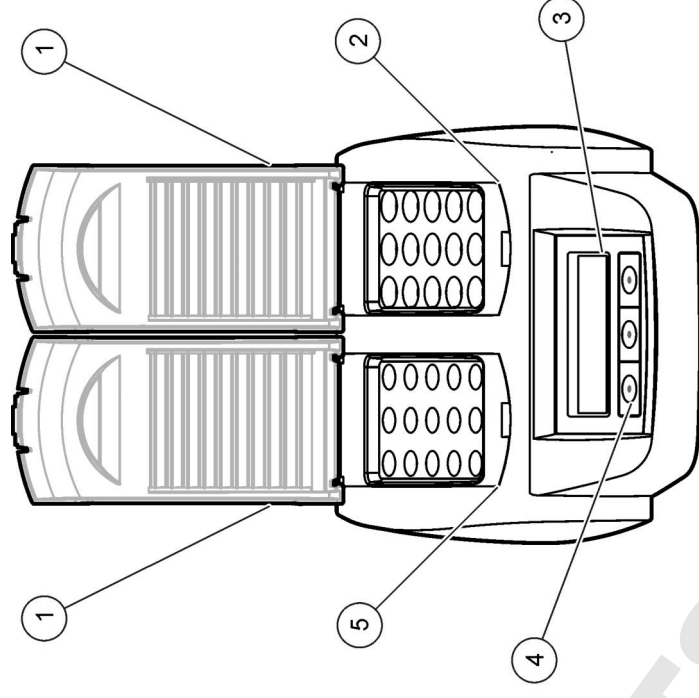
Διαβάστε όλες τις επικέτες και τις σημάνσεις που είναι επικολημένες στο όργανο. Μπορεί να προκληθεί τραυματισμός ή βλάβη στο όργανο αν δεν τηρηθούν. Ένα σύμβολο, εφόσον υπάρχει, υπάρχει στο όργανο, θα συμπεριλαμβανεται στο εγχειρίδιο με μια υπόδειξη κινδύνου ή προσοχής.

	<p>Το σύμβολο αυτό, εάν υπάρχει επάνω στο όργανο, παραπέμπει σε πληροφορίες σχετικά με την ασφάλεια ή/και το χειρισμό, στο εγχειρίδιο λειτουργίας.</p>
	<p>Σημείωση: Κατά την επιστροφή για ανακύκλωση, επικοινωνήστε με τον κατασκευαστή ή τον προμηθευτή του εξοπλισμού για οδηγίες σχετικά με τον τρόπο επιστροφής εξοπλισμού, ηλεκτρικών εξαρτημάτων που έχει παράσχει ο κατασκευαστής και όλων των βοηθητικών στοιχείων του, λόγω λήξης της διάρκειας ζωής τους, για κατάλληλη απόρριψη.</p> <p>Ο ηλεκτρικός εξοπλισμός που επισημαίνεται με αυτό το σύμβολο δεν πρέπει να απορρίπτεται σε ευρωπαϊκά δημόσια συστήματα απόρριψης από τις 12 Αυγούστου 2005. Σε συμμόρφωση με τους Ευρωπαϊκούς τοπικούς και εθνικούς κανονισμούς (Οδηγία ΕΕ 2002/98/ΕΚ), οι χρήστες ηλεκτρικού εξοπλισμού στην Ευρώπη πρέπει να αποστέλλουν τον παλατό εξοπλισμό ή τον εξοπλισμό του οποίου η διάρκεια ζωής έχει λήξει στον παραγωγό για απόρριψη, χωρίς χρέωση του χρήστη.</p>
	<p>Το σύμβολο αυτό υποδεικνύει ότι το επισημασμένο αντικείμενο ενδέχεται να είναι πολύ ζεστό και ότι ο χρήστης πρέπει να το αγγίζει με προσοχή.</p>
	<p>Το σύμβολο αυτό υποδεικνύει ότι το επισημασμένο αντικείμενο χρειάζεται προστατευτική γείωση. Εάν δεν περιλαμβάνεται στο βύσμα του καλωδίου, συνδέστε μια θετική γείωση σε αυτό το τερματικό (το καλώδιο US παρέχει γείωση).</p>

Επισκόπηση προϊόντος

Το όργανο αυτό διαθέτει ένα ή δύο θερμαντικό μπλοκ τα οποία αυξάνουν τη θερμοκρασία των διαλυμάτων που περιέχονται σε στρογγυλές κυψελίδες δείγματος έως μια καθορισμένη τιμή, για συγκεκριμένο χρονικό διάστημα (**Εικόνα 1**). Υπάρχουν τρία αποθηκευμένα προγράμματα θερμοκρασίας και έξι προγράμματα θερμοκρασίας τα οποία διαμορφώνει και αποθηκεύει ο χρήστης.

Εικόνα 1 Πρόσωση



1 Προστατευτικό κάλυμμα	3 Οθόνη	5 Αριστερό θερμαντικό μπλοκ
2 Δεξιό θερμαντικό μπλοκ	4 Πλήκτρα	

Εγκατάσταση

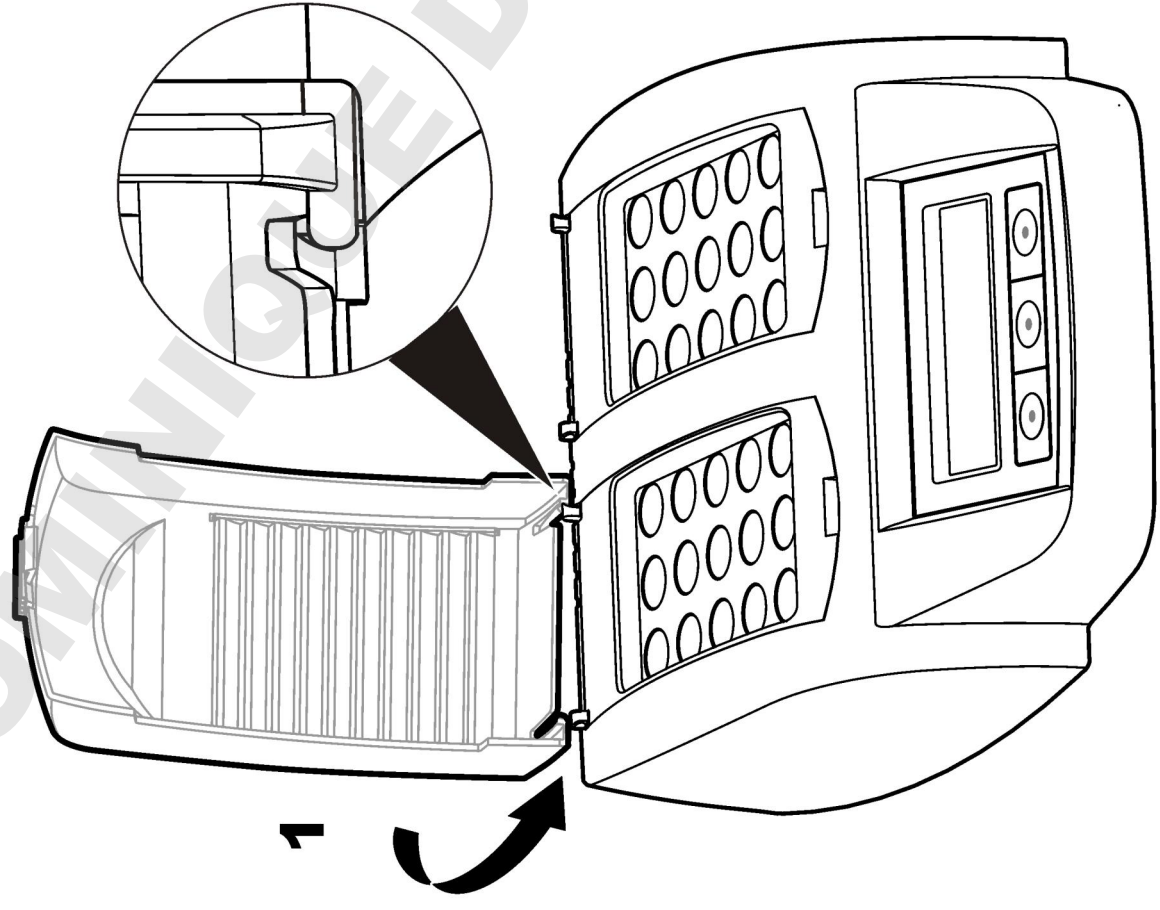
Τοποθέτηση των προστατευτικών καλυμμάτων

▲ ΠΡΟΕΙΔΟΠΟΙΗΣΗ

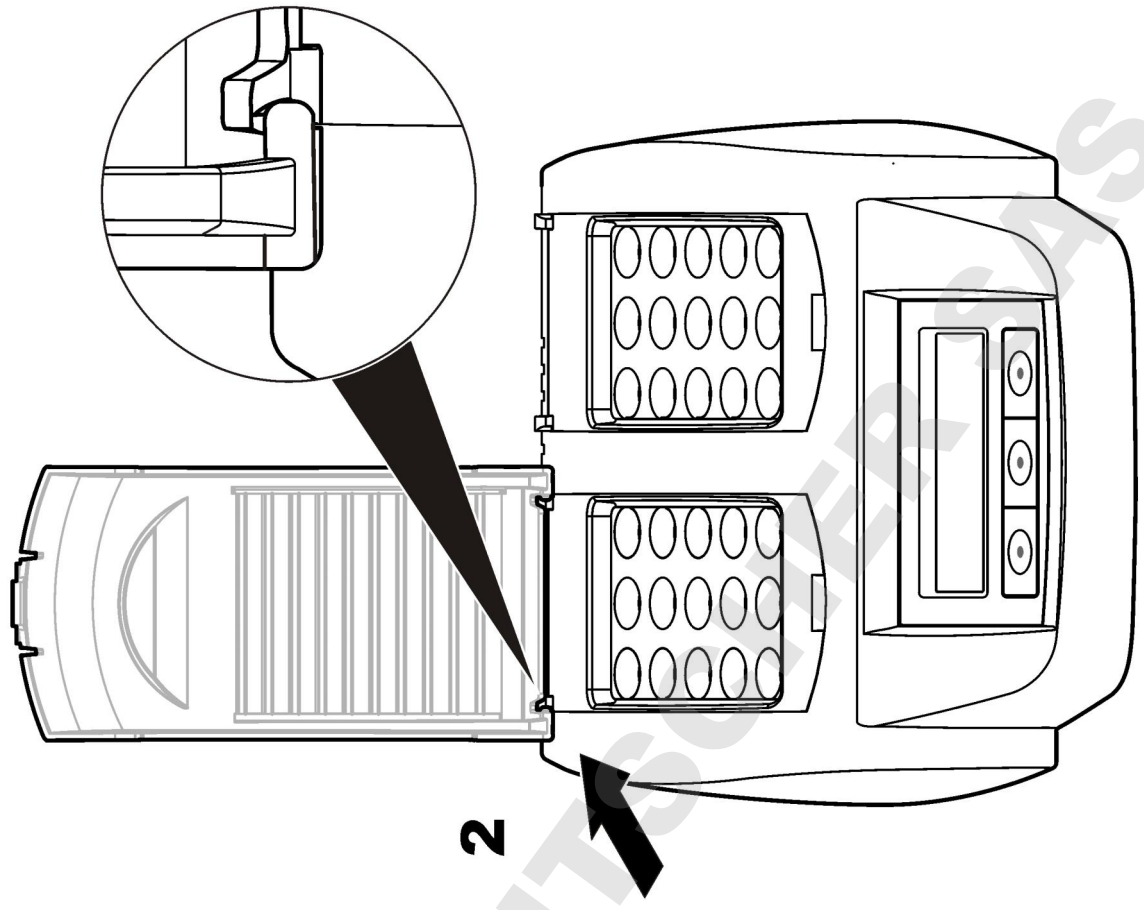
Κίνδυνος ηλεκτροπληξίας και εγκαύματος. Το προστατευτικό κάλυμμα πρέπει να είναι τοποθετημένο για την αποφυγή τραυματισμών. Το προστατευτικό κάλυμμα αποτρέπει την πρόκληση εγκαυμάτων και εμποδίζει την επαφή του καλωδίου τροφοδοσίας με το θερμαντικό μπλοκ.

Ανατρέξτε στα **εικονιζόμενα βήματα** στη σελίδα 173.

1



2

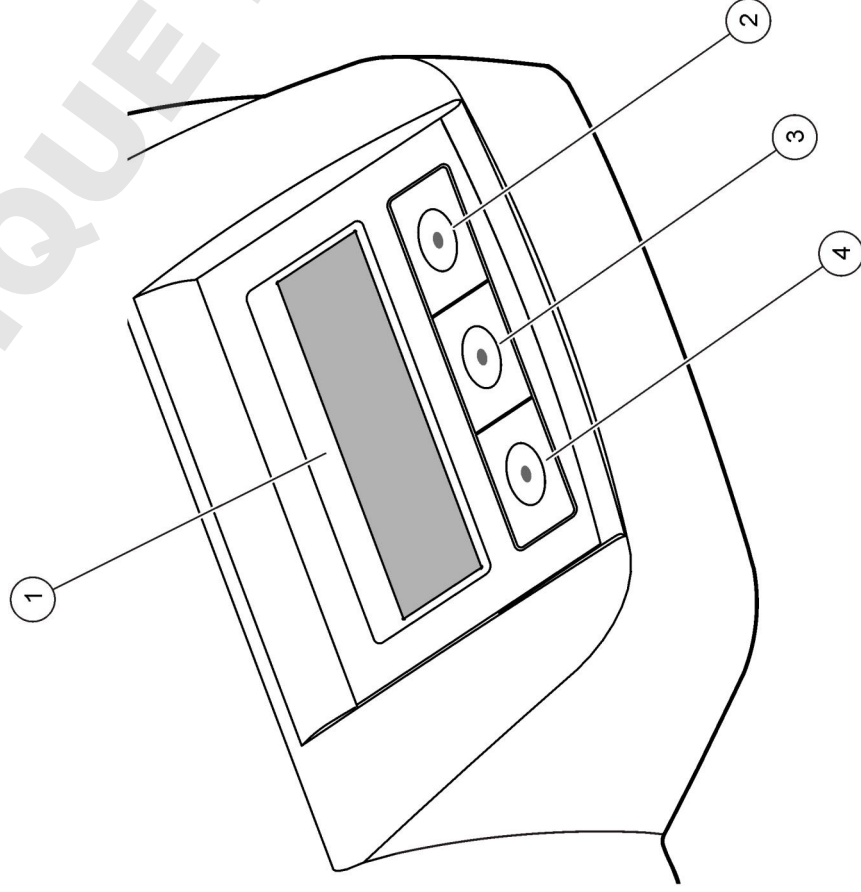


Διεπαφή και πλοήγηση χρήστη

Διεπαφή χειριστή

Ο χειρισμός του οργάνου γίνεται μέσω των τριών πλήκτρων που βρίσκονται κάτω από την οθόνη (Εικόνα 2). Η λειτουργία κάθε πλήκτρου εμφανίζεται στην οθόνη. Εάν δεν εμφανίζεται η λειτουργία ενός πλήκτρου, αυτό σημαίνει ότι το συγκεκριμένο πλήκτρο δεν είναι ενεργό.

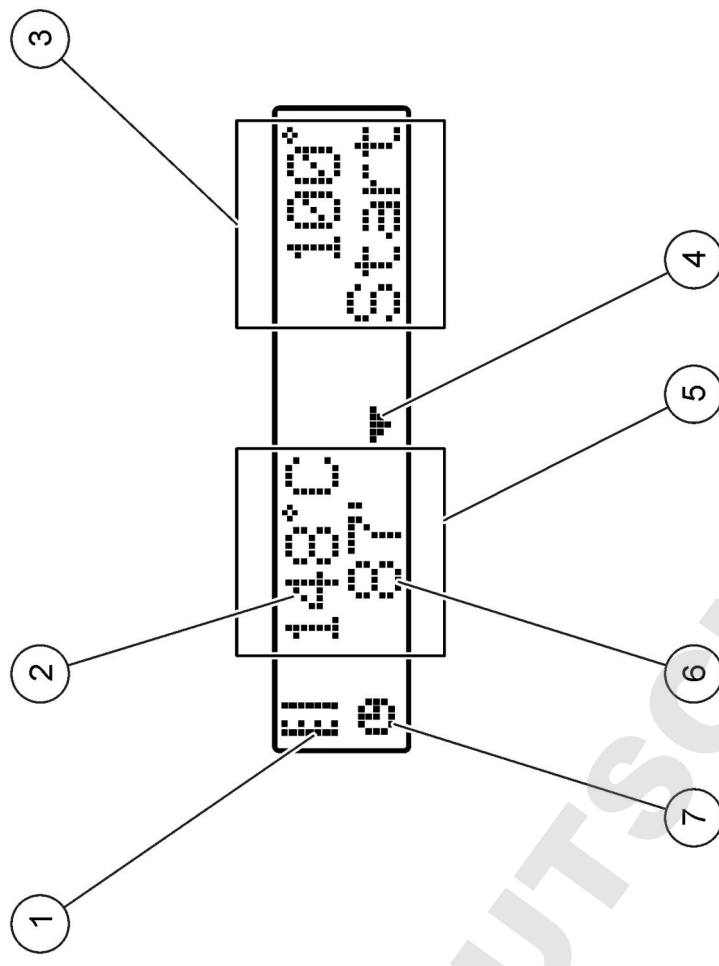
Εικόνα 2 Περιγραφή πληκτρολογίου



1 Οθόνη	3 Μεσαίο πλήκτρο
2 Δεξί πλήκτρο	4 Αριστερό πλήκτρο




Περιγραφή οθόνης

Εικόνα 3 Προβολή της οθόνης όταν ένα πρόγραμμα είναι ενεργό μόνο στο αριστερό θερμομαντικό μπλοκ



1 Σύμβολο θερμομέτρου	5 Αριστερό θερμομαντικό μπλοκ
2 Θερμοκρασία θερμομαντικού μπλοκ	6 Υπολειπόμενος χρόνος
3 Δεξί θερμομαντικό μπλοκ	7 Σύμβολο χρονομέτρου
4 Πλήκτρο κάτω βέλους (χρησιμοποιείται για την επιλογή προγράμματος)	

Πίνακας 1 Σύμβολα θερμομέτρου

Σύμβολο	Περιγραφή
	Η θερμοκρασία του θερμαντικού μπλοκ αυξάνεται.
	Το θερμαντικό μπλοκ βρίσκεται στην επιλεγμένη θερμοκρασία.
	Η θερμοκρασία του θερμαντικού μπλοκ μειώνεται.

Εκκίνηση

Ενεργοποίηση του οργάνου

ΕΙΔΟΠΟΙΗΣΗ

Μην απενεργοποιείτε και ενεργοποιείτε ξανά το όργανο γρήγορα, καθώς μπορεί να προκληθεί βλάβη. Περιμένετε πάντοτε περίπου 20 δευτερόλεπτα πριν ενεργοποιήσετε ξανά το όργανο.

1. Τοποθετήστε το όργανο σε μια σταθερή, επίπεδη και ανθεκτική στις υψηλές θερμοκρασίες επιφάνεια.
2. Συνδέστε το καλώδιο τροφοδοσίας στην υποδοχή στο πίσω μέρος του οργάνου.
3. Συνδέστε το καλώδιο τροφοδοσίας σε μια πρίζα με γείωση.
4. Πατήστε το διακόπτη λειτουργίας στο πίσω μέρος του οργάνου για να ενεργοποιηθεί το όργανο.
Την πρώτη φορά που τίθεται σε λειτουργία το όργανο, εμφανίζεται η οθόνη επιλογής γλώσσας. Ανατρέξτε στην ενότητα **Επιλογή γλώσσας** στη σελίδα 175.

Επιλογή γλώσσας

1. Κρατήστε πατημένο το αριστερό πλήκτρο και ενεργοποιήστε το όργανο.
2. Πατήστε το πλήκτρο δεξιού βέλους για να μετακινηθείτε στο μενού. Όταν φτάνετε στο τέλος του μενού, η οθόνη εμφανίζει ξανά την αρχή του μενού.
3. Όταν εμφανιστεί η σωστή γλώσσα, πατήστε το πλήκτρο για τη γλώσσα. Ανατρέξτε στον πίνακα **Πίνακας 2**.

Πίνακας 2 Ρυθμίσεις γλώσσας

Ρύθμιση	Γλώσσα	Ρύθμιση	Γλώσσα
GB	Αγγλικά	NL	Ολλανδικά
D	Γερμανικά	S	Σουηδικά
F	Γαλλικά	PL	Πολωνικά
I	Ιταλικά	DK	Δανικά
E	Ισπανικά		

Ρύθμιση της αντίθεσης οθόνης

1. Κρατήστε πατημένο το μεσαίο πλήκτρο και ενεργοποιήστε το όργανο.
2. Πατήστε ή κρατήστε πατημένα τα πλήκτρα άνω και κάτω βέλους, για να αλλάξετε την τιμή της αντίθεσης.
3. Πατήστε **OK** για να αποθηκεύσετε την αλλαγή.

Λειτουργία

▲ ΠΡΟΕΙΔΟΠΟΙΗΣΗ

Κίνδυνος έκθεσης σε χημικά. Τηρείτε τις εργαστηριακές διαδικασίες ασφάλειας και φοράτε όλα τα μέσα ατομικής προστασίας που είναι κατάλληλα για τα χημικά που χειρίζεστε. Ανατρέξτε στα υπάρχοντα φύλλα δεδομένων ασφάλειας υλικού (MSDS) για τα πρωτόκολλα ασφάλειας.

Λειτουργία ρουτίνας

▲ ΠΡΟΣΟΧΗ

Κίνδυνος εγκαύματος. Μην βάζετε τα δακτύλά σας στα ανοίγματα του θερμομαντικού μπλοκ. Κλείνετε το προστατευτικό κάλυμμα πριν από την αύξηση της θερμοκρασίας του θερμομαντικού μπλοκ και διατηρείτε πάντα το προστατευτικό κάλυμμα κλειστό κατά τη λειτουργία του οργάνου.

▲ ΠΡΟΣΟΧΗ

Κίνδυνος εγκαύματος. Η θερμοκρασία των κυψελίδων δείγματος είναι υψηλή. Χρησιμοποιείτε εξοπλισμό από θερμομονωτικά υλικά (π.χ. γάντια ή καλύτερες δακτύλων). Μην αφαιρείτε μια κυψελίδα δείγματος με θερμοκρασία άνω των 80 °C. Μην τοποθετείτε μια κυψελίδα δείγματος με θερμοκρασία άνω των 80 °C σε ένα χρωματόμετρο.

▲ ΠΡΟΣΟΧΗ

Χημικός κίνδυνος. Εάν σπάζει μια κυψελίδα δείγματος, αποφύγετε την επαφή του υγρού με το δέρμα σας. Χρησιμοποιείτε απαγωγό αερίων, αν είναι απαραίτητο, για την απομάκρυνση των αναθυμιάσεων από τα χημικά.

ΕΙΔΟΠΟΙΗΣΗ

Διατηρείτε στεγνά τα ανοίγματα του θερμομαντικού μπλοκ για την αποφυγή πρόκλησης βλάβης στις κυψελίδες δείγματος και στο όργανο. Στεγνώστε πλήρως το εξωτερικό μέρος των κυψελίδων δείγματος.

ΕΙΔΟΠΟΙΗΣΗ

Σε περίπτωση που χυθεί κατά λάθος πάνω στο όργανο κάποιο υγρό ή σπάζει μια κυψελίδα δείγματος, αποσυνδέστε αμέσως το όργανο από την τροφοδοσία ρεύματος και, στη συνέχεια, καθαρίστε το για την αποφυγή πρόκλησης βλάβης. Ανατρέξτε στην ενότητα **Καθαρισμός του οργάνου** στη σελίδα 177.

ΕΙΔΟΠΟΙΗΣΗ

Μην καλύπτετε τις σχισμές αερισμού του προστατευτικού καλύμματος. Η θερμοκρασία του οργάνου και των κυψελίδων δείγματος ενδέχεται να αυξηθεί υπερβολικά, με αποτέλεσμα να επηρεαστεί η ακρίβεια της μέτρησης.

1. Προετοιμάστε τις κυψελίδες δείγματος του τεστ όπως υποδεικνύεται στη διαδικασία ανάλυσης.
2. Κλείστε τις κυψελίδες δείγματος με το καπάκι.

3. Στεγνώστε πλήρως το εξωτερικό μέρος των κυψελίδων δείγματος.
4. Θέστε το όργανο σε λειτουργία και ανοίξτε το προστατευτικό κάλυμμα. Η οθόνη εμφανίζει τα τελευταία επιλεγμένα προγράμματα θερμοκρασίας.

5. Τοποθετήστε τις κυψελίδες δείγματος του τεστ στο κατάλληλο θερμομαντικό μπλοκ και κλείστε το προστατευτικό κάλυμμα.
6. Χρησιμοποιήστε τα πλήκτρα για να επιλέξετε το κατάλληλο πρόγραμμα θερμοκρασίας (και την περίοδο χώνευσης, εάν ισχύει) και, στη συνέχεια, πατήστε **OK**. Ανατρέξτε στην ενότητα **Αποθηκευμένα προγράμματα** στη σελίδα 176. Όταν υπάρχουν δύο θερμομαντικά μπλοκ, η επιλογή του προγράμματος θερμοκρασίας γίνεται ξεχωριστά για κάθε μπλοκ.

Όταν η θερμοκρασία του θερμομαντικού μπλοκ αυξηθεί και φτάσει στην επιλεγμένη τιμή, τότε το χρονόμετρο αρχίζει αυτόματα να μετράει αντίστροφα μέχρι το μηδέν (0). Όταν το πρόγραμμα ολοκληρωθεί, ακούγονται τρία ηχητικά σήματα και ο θερμοαντιδραστήρας απενεργοποιείται.

Σημείωση: Για να διακόψετε ένα πρόγραμμα, πατήστε το πλήκτρο κάτω από το πρόγραμμα δύο φορές.

Αποθηκευμένα προγράμματα

Στον **Πίνακα 3** περιγράφονται τα αποθηκευμένα προγράμματα θερμοκρασίας.

Πίνακας 3 Αποθηκευμένα προγράμματα

Πρόγραμμα	Περιγραφή
COD	Αυξάνει τη θερμοκρασία των κυψελίδων δείγματος στους 148 °C για 120 λεπτά. Στο στάδιο μείωσης της θερμοκρασίας, ακούγονται τέσσερις ήχοι "μπιπ" όταν οι κυψελίδες δείγματος φτάνουν στους 80 °C. Αφαιρέστε και αναστρέψτε προσεκτικά τις κυψελίδες δείγματος αρκετές φορές, προτού τις τοποθετήσετε σε ένα σταθμό για να κρυσώσουν. Το πρόγραμμα θερμοκρασίας COD μπορεί να χρησιμοποιηθεί για όλα τα τεστ κυψελίδων δείγματος COD.
100 °C	Αυξάνει τη θερμοκρασία των κυψελίδων δείγματος στους 100 °C για 10, 60 ή 120 λεπτά. Για παράδειγμα το πρόγραμμα θερμοκρασίας "100 °C, 60 minutes" (100 °C, 60 λεπτά) χρησιμοποιείται για: <ul style="list-style-type: none"> • Προσδιορισμό φωσφορικών και χρωμίου • Χώνευση βαρέων μετάλλων • Χώνευση δειγμάτων μέσω LCW 902 Crack Set
40 °C	Αυξάνει τη θερμοκρασία των κυψελίδων δείγματος στους 40 °C για 10 λεπτά. Για παράδειγμα, το πρόγραμμα θερμοκρασίας "40 °C, 10 minutes" (40 °C, 10 λεπτά) χρησιμοποιείται για τεστ φορμαλδεΐδης ή για τεστ ενζυματικής αλλοίωσης τροφίμων.

Προγράμματα χρήση

Το όργανο διαθέτει έξι προγράμματα θερμοκρασίας που διαμορφώνονται από το χρήστη (PRG1–PRG6).

Για να διαμορφώσετε ένα πρόγραμμα θερμοκρασίας χρήση:

1. Χρησιμοποιήστε τα πλήκτρα για να επιλέξετε ένα πρόγραμμα θερμοκρασίας χειριστή.
2. Πατήστε **Prog** (Πρόγρ.) για να μεταβείτε στη λειτουργία προγραμματισμού.
3. Επιλέξτε ένα όνομα με 4 χαρακτήρες για το πρόγραμμα. Πατήστε το αριστερό πλήκτρο για να αλλάξετε το χαρακτήρα. Πατήστε το πλήκτρο

δεξιού βέλους για να μετακινήσετε το δρομέα στην επόμενη θέση. Πατήστε **OK** για να αποθηκεύσετε την αλλαγή.

4. Πατήστε ή κρατήστε πατημένα τα πλήκτρα άνω και κάτω βέλους για να ρυθμίσετε τη θερμοκρασία (37 έως 150 °C). Πατήστε **OK** για να αποθηκεύσετε την αλλαγή.
5. Πατήστε ή κρατήστε πατημένα τα πλήκτρα άνω και κάτω βέλους για να ρυθμίσετε το χρόνο (0 έως 480 λεπτά). Πατήστε **OK** για να αποθηκεύσετε την αλλαγή.
6. Πατήστε **OK** για να αποθηκεύσετε το πρόγραμμα.

Συντήρηση

▲ ΠΡΟΕΙΔΟΠΟΙΗΣΗ

Πολλαπλοί κίνδυνοι. Μην αποσυναρμολογείτε το όργανο για συντήρηση ή επισκευή. Εάν πρέπει να καθαριστούν ή να επισκευαστούν τα εσωτερικά εξαρτήματα, επικοινωνήστε με τον κατασκευαστή.

▲ ΠΡΟΣΟΧΗ

Κίνδυνος τραυματισμού. Μόνο ειδικευμένο προσωπικό πρέπει να εκτελεί τις εργασίες ελέγχου που περιγράφονται σε αυτό το κεφάλαιο του εγχειριδίου.

Καθαρισμός του οργάνου

Διατηρείτε το όργανο καθαρό για συνεχή και ακριβή λειτουργία.

▲ ΠΡΟΕΙΔΟΠΟΙΗΣΗ

Κίνδυνος πυρκαγιάς. Μην χρησιμοποιείτε εύφλεκτες ουσίες για τον καθαρισμό του οργάνου.

▲ ΠΡΟΣΟΧΗ

Κίνδυνος εγκαύματος. Μην καθαρίζετε το όργανο όταν η θερμοκρασία του είναι υψηλή.

ΕΙΔΟΠΟΙΗΣΗ

Για να αποτρέψετε την πρόκληση βλάβης στο όργανο, μην χρησιμοποιείτε καθαριστικά όπως διαλυτικό (νέφτι), ακετόνη ή παρόμοια προϊόντα για τον καθαρισμό του οργάνου και της οθόνης.

1. Απενεργοποιήστε το όργανο και αποσυνδέστε το καλώδιο τροφοδοσίας.
2. Όταν το όργανο κρυώσει, καθαρίστε την επιφάνειά του με ένα μαλακό, νωπό πανί και αραιό διάλυμα σαπουνιού. Βεβαιωθείτε ότι δεν θα εισχωρήσει νερό στο όργανο.

Εάν χυθεί το υγρό που περιέχει μια κυψελίδα δείγματος ή εάν σπάσει μια κυψελίδα δείγματος:

1. Απενεργοποιήστε το όργανο και αποσυνδέστε το καλώδιο τροφοδοσίας.
2. Αφήστε τα θερμομαντικά μπλοκ και τις κυψελίδες δείγματος να κρυώσουν.
3. Αφαιρέστε το υγρό με μια πιπέτα. Αποφύγετε την επαφή του υγρού με το δέρμα.
4. Απορρίψτε το υγρό με τον κατάλληλο τρόπο.
5. Απομακρύνετε το σπασμένο γυαλί χρησιμοποιώντας λαβίδα. Απομακρύνετε τυχόν υγρό που έχει μείνει στο όργανο. Αποφύγετε την επαφή του υγρού με το δέρμα.

Μέτρηση θερμοκρασίας θερμομαντικού μπλοκ

Μετρήστε τη θερμοκρασία του θερμομαντικού μπλοκ, για να βεβαιωθείτε ότι η ένδειξη της θερμοκρασίας που εμφανίζεται στην οθόνη είναι σωστή. Η θερμοκρασία που εμφανίζεται στην οθόνη είναι η θερμοκρασία στο εσωτερικό μιας κλειστής κυψελίδας δείγματος που είναι γεμάτη υγρό. Όταν η θερμοκρασία του θερμομαντικού μπλοκ αυξάνεται, η θερμοκρασία του θερμομαντικού μπλοκ, κοντά στο θερμοστάτη, ενδέχεται να είναι πιο υψηλή από τη θερμοκρασία που εμφανίζεται στην οθόνη.

Απαιτούμενα εργαλεία:

- Κυψελίδα δείγματος (LCW906)
- Γλυκερίνη (άνυδρη) 5 mL
- Θερμόμετρο με στέλεχος, βαθμονομημένο για 95 έως 155 °C, τύπος 67C κατά ASTM

Για να μετρήσετε τη θερμοκρασία του θερμομαντικού μπλοκ:

1. Γεμίστε μια καθαρή, άδεια κυψελίδα δείγματος με γλυκερίνη σε θερμοκρασία δωματίου.
2. Τοποθετήστε το θερμόμετρο στην κυψελίδα δείγματος έως ότου αυτό αγγίξει τη βάση της κυψελίδας δείγματος.
3. Βεβαιωθείτε ότι η στάθμη της γλυκερίνης είναι 62 mm ± 0,5 mm (2,44 in. ± 0,02 in.) από τη βάση της κυψελίδας δείγματος, όταν το θερμόμετρο βρίσκεται μέσα στην κυψελίδα δείγματος.
4. Τοποθετήστε την κυψελίδα δείγματος στο κεντρικό άνοιγμα στη δεύτερη σειρά του θερμομαντικού μπλοκ.
5. Χρησιμοποιήστε τα πλήκτρα για να επιλέξετε ένα πρόγραμμα θερμοκρασίας 100 °C για 60 λεπτά και, στη συνέχεια, πατήστε **OK**.
6. Όταν το θερμομαντικό μπλοκ φτάσει στην επιλεγμένη θερμοκρασία (ακούγονται δύο ήχοι "μπιπ"), η θερμοκρασία του θερμομέτρου πρέπει να ισούται με την ένδειξη που εμφανίζεται στην οθόνη.

Αντιμετώπιση προβλημάτων

Ανατρέξτε στον [Πίνακα 4](#) για μηνύματα σφάλματος, πιθανά αίτια και διορθωτικές ενέργειες.

Πίνακας 4 Μηνύματα σφάλματος

Σφάλμα	Λύση
BLOCK IS TOO HOT! PLEASE WAIT (ΠΟΛΥ ΥΨΗΛΗ ΘΕΡΜΟΚΡΑΣΙΑ ΜΠΛΟΚ! ΠΕΡΙΜΕΝΕΤΕ)	Η θερμοκρασία του θερμομαντικού μπλοκ είναι υψηλότερη από την επιλεγμένη θερμοκρασία. Περιμένετε έως ότου μειωθεί η θερμοκρασία του θερμομαντικού μπλοκ.
INIT ERROR (ΣΦΑΛΜΑ ΠΡΟΕΤ.)	Το όργανο είναι ελαττωματικό. Επικοινωνήστε με το Τμήμα εξυπηρέτησης πελατών.

Ανταλλακτικά και εξαρτήματα

Σημείωση: Οι κωδικοί προϊόντος και οι αριθμοί καταλόγου μπορεί να διαφέρουν σε ορισμένες περιοχές πώλησης. Επικοινωνήστε με τον κατάλληλο διανομέα ή ανατρέξτε στη δικτυακή τοποθεσία της εταιρείας για τα στοιχεία επικοινωνίας.

Ανταλλακτικά

Περιγραφή	Ποσότητα	Αρ. προϊόντος
Προστατευτικό κάλυμμα	1	LZT048

DOMINIQUE DUTSCHER SAS

Tehnilised andmed

Tehnilisi andmeid võidakse muuta eelneva etteteatamiseta.

Tehniline näitaja	Üksikasjad
Mõõtmed	25 x 14,5 x 31 cm (9,8 x 5,7 x 12,2 tolli)
Kaal	Ühe kuumutusplokiiga: 2 kg (4,4 naela) Kahe kuumutusplokiiga: 2,8 kg (6,17 naela)
Nõuded vooluvõrgule	100–240 V, +5%/–15%, 50/60 Hz, kaitseklass I
Võimsustarve	Ühe kuumutusplokiiga: 115 V: 300 VA; 230 V: 450 VA Kahe kuumutusplokiiga: 115 V: 600 VA; 230 V: 900 VA
Säilitustemperatuur	–40 kuni +60 °C (–40 kuni +140 °F)
Töötemperatuur	10 kuni 45 °C (50 kuni 113 °F)
Tööniiskus	90% (mittekondenseeruv)
Mõõteri töövahemik	Temperatuur: 37 kuni 150 °C (98,6 kuni 302 °F) Taimer: 0 kuni 480 minutit
Temperatuuri stabiilsus	± 1 °C (± 2 °F)
Kuumutuskiirus	10 minutiga vahemik 20 kuni 148 °C (68 kuni 298 °F) (DIN 38409-44)
Sertifikaadid	CE, GS ja cTUVus

Üldteave

Uuendatud väljaanded on kättesaadavad tootja veebilehel.

Ohutusteave

Palun lugege enne lahtipakkimist, häälestamist või kasutamist läbi kogu käesolev juhend. Järgige kõiki ohutus- ja ettevaatusjuhiseid. Vastasel juhul võivad tagajärgedeks olla kasutaja rasked kehavigastused või seadme vigastamine.

Tagage, et seadmega tarnitud ohutusseadised ei ole vigastatud, ärge kasutage või paigaldage seadet mingil muul viisil kui käesolevas kasutusjuhendis kirjeldatud.

Ohutusteabe kasutamine

▲ OHT
Näitab potentsiaalselt või otseselt ohtlikku olukorda, mis selle mittevältimisel põhjustab surma või raskeid vigastusi.


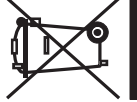
▲ HOIATUS
Näitab potentsiaalselt või otseselt ohtlikku olukorda, mis selle mittevältimisel võib põhjustada surma või raskeid vigastusi.



▲ ETTEVAATUST
Näitab potentsiaalselt või otseselt ohtlikku olukorda, mis selle mittevältimisel võib põhjustada surma või raskeid vigastusi.

TEADE
Tähistab olukorda, mis selle mittevältimisel võib seadet kahjustada. Eriti tähtis teave.

Hoiatussildid

Lugege läbi kõik seadmele kinnitatud sildid ja märgised. Juhiste eiramise korral võite saada kehavigastusi või võib seade kahjustada saada. Seadmel asuvatele sümbolitele on kasutusjuhendis lisajuhised, mis viitavad ohutus- või ettevaatusmeetmetele.

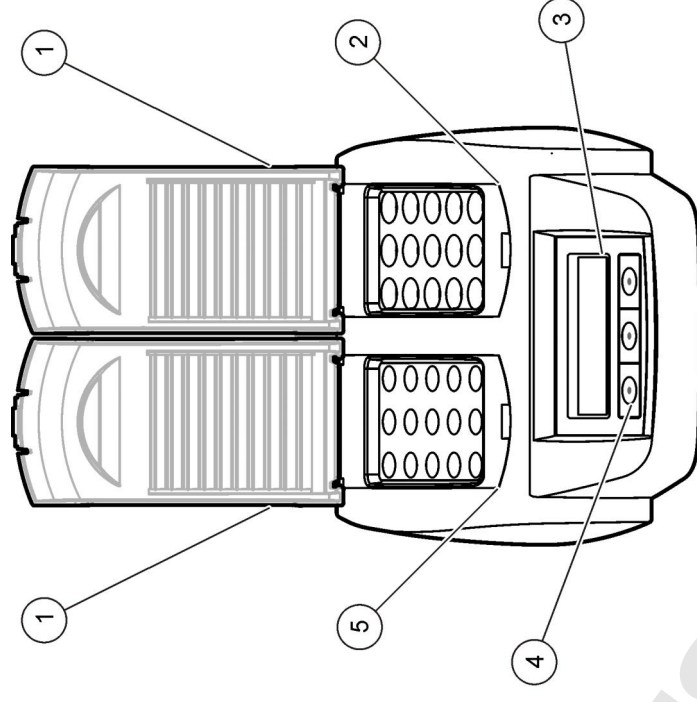
	See mõõteriistal olev sümbol viitab kasutusjuhendile ja/või ohutuseeskirjadele.
	Märkus. Kasutatud seadme tagastamiseks võtke ühendust seadme tootjaga või tarnijaga, et teada saada kasutatud seadmete ning tarnitud elektriseadmete ja lisatarvikute tagastamise ning nõuetekohase utiliseerimise kord. Selle sümboliga märgistatud elektriseadmeid ei tohi alates 12. augustist 2005. a. Euroopa riikides käidelda tavakäitlusviisidega. Vastavalt Euroopa Liidu ja liikmesriikide seadustega (EÜ direktiiv 2002/98/EÜ) peab Euroopa kasutaja saama tasuta tagastada vana või kasutatud seadme tootjale utiliseerimiseks.

	<p>Selle sümboliga tähistatud osad võivad olla kuumad ja nende puudutamisel tuleb olla ettevaatlik.</p>
	<p>See sümbol näitab, et märgistatud seade vajab kaitsemaandusegt. Kui kaitsemaandusega juhet pole, ühendage selle klemmiga maandus (USA komplektis on kaitsemaandusega juhe).</p>

Tootekirjeldus

Seadmel on üks või kaks kuumutusplokki, mis suurendavad prooviküvetis oleva lahuse temperatuuri määratud aja jooksul seatud temperatuurini (**Joonis 1**). Seadmel on kolm eel määratud temperatuuriprogrammi ja kuus kasutaja kohandatavat ja salvestatud temperatuuriprogrammi.

Joonis 1 Eestvaade



1 Kaitsekate	3 Ekraan	5 Vasak kuumutusplokk
2 Parema kuumutusplokk	4 Nupud	

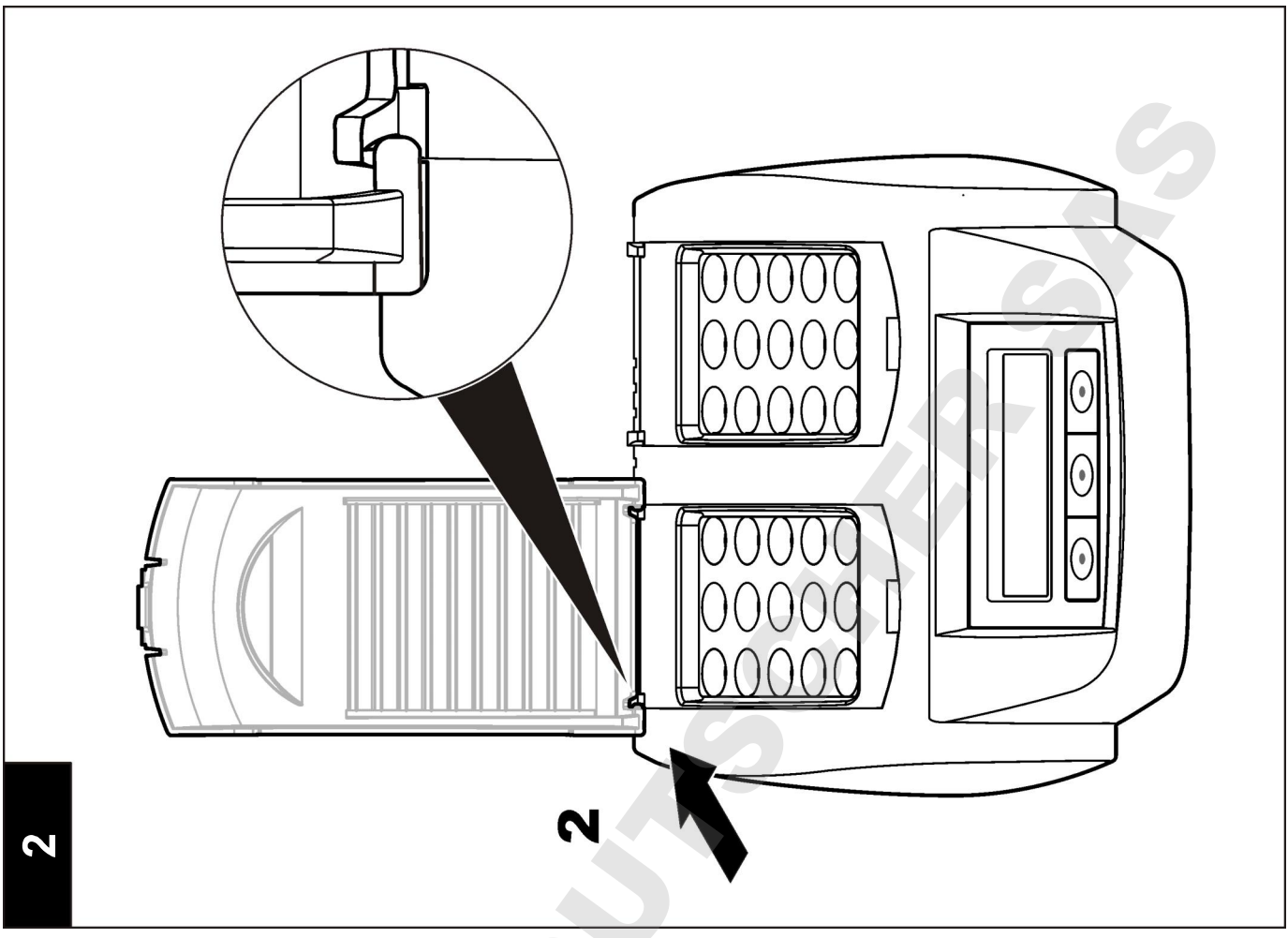
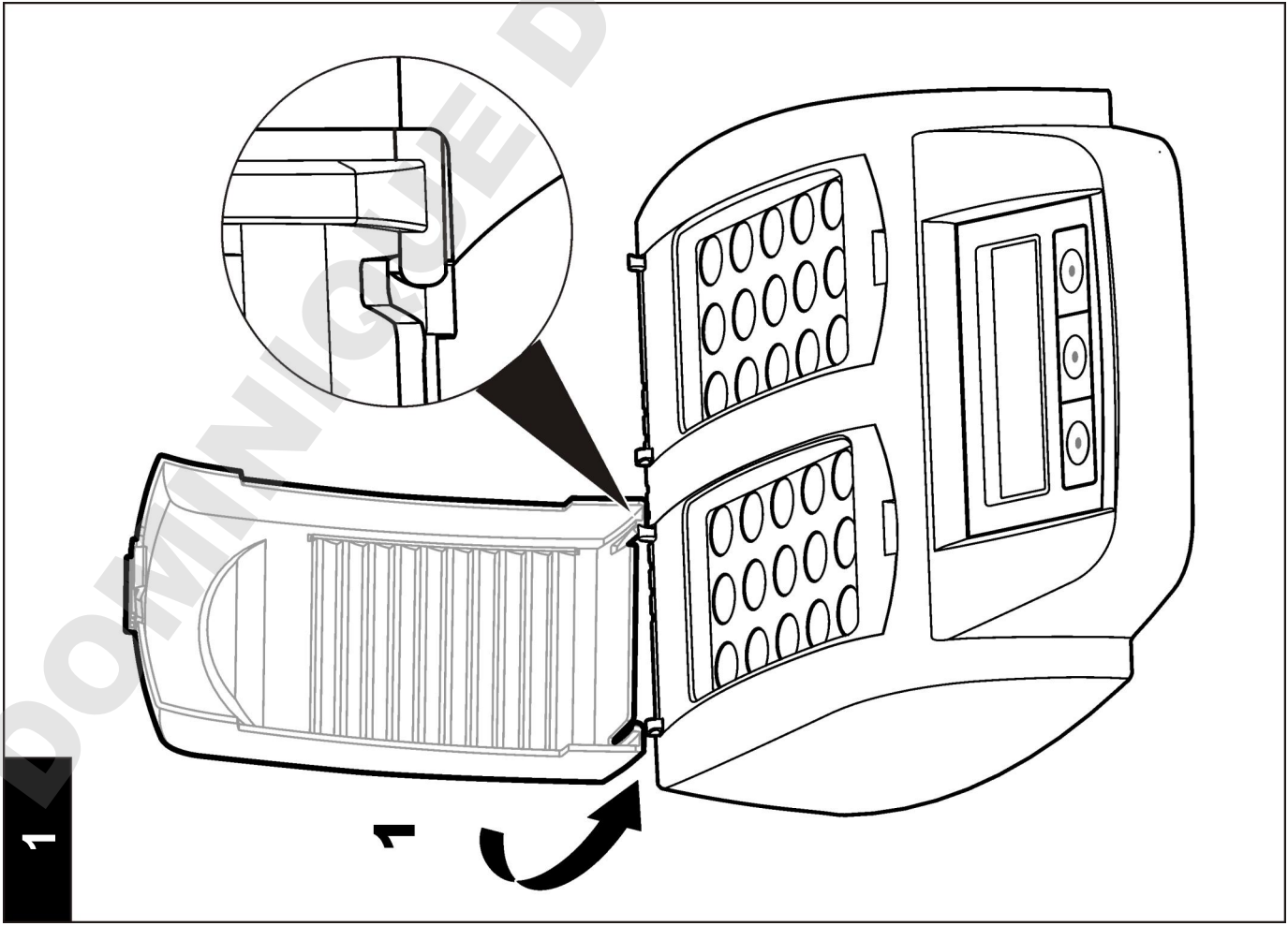
Paigaldamine

Kaitsekatete paigaldamine

▲ HOIATUS

Elektrilöögi- ja põletusoht! Selleks, et vältida vigastusi, tuleb paigaldada kaitsekate. Kaitsekate vähendab põletusohtu ja ei lase toitejuhtmel kuumutusplokkiga kokku puutuda.

Vt illustreeritud samme leheküljel 182.

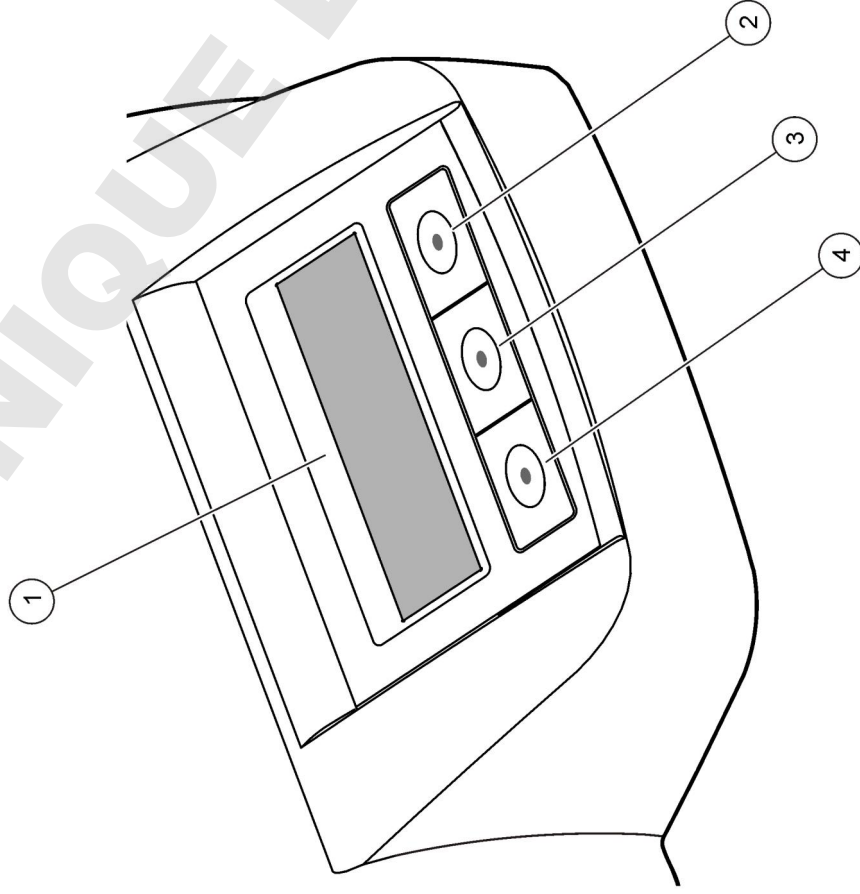


Kasutajaliides ja navigeerimine

Kasutajaliides

Mõõdikut juhitakse kolme nupuga, mis asuvad ekraani all (Joonis 2). Nuppude funktsioone kuvatakse ekraanil. Kui nupu kohal funktsiooni ei kuvata, pole vastav nupp parajasti aktiivne.

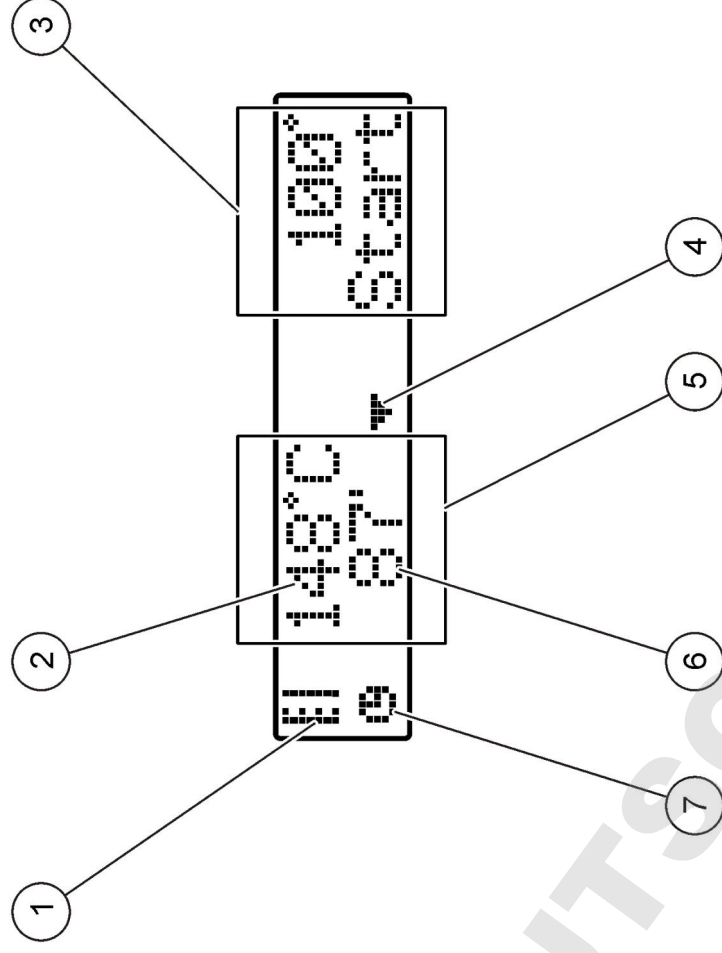
Joonis 2 Nupustiku kirjeldus



1 Ekraan	3 Keskmine nupp
2 Parem nupp	4 Vasak nupp


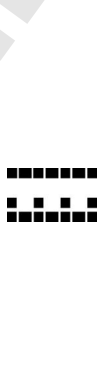

Ekraani kirjeldus

Joonis 3 Ekraanikuva, kui ainult vasak kuumutusplokk on aktiivne



1 Termomeetri sümbol	5 Vasak kuumutusplokk
2 Kuumutusploki temperatuur	6 Järelejäänud aeg
3 Parema kuumutusploki sümbol	7 Taimerümbol
4 Allanool (programmi valimiseks)	

Tabel 1 Termomeetri sümbolid

Sümbol	Kirjeldus
	Kuumutusploki temperatuur tõuseb.
	Kuumutusplokk on valitud temperatuuril.
	Kuumutusploki temperatuur väheneb.

Käivitamine

Möödiku käivitamine

TEADE

Ärge lülitage möödikut kiiresti välja ja sisse, sest see võib möödikut kahjustada. Enne möödiku uuesti sisselülitamist oodake vähemalt 20 sekundit.

1. Asetage möödik kindlale, tasasele, kuumuskindlale pinnale.
2. Ühendage toitejuhe möödiku tagaküljel olevasse pesasse.
3. Ühendage toitejuhe kaitsemaandusega pistikupesasse.
4. Vajutage möödiku tagaküljel olevat toitelülitit, et seade sisse lülitada. Möödiku esmakordsel sisselülitamisel kuvatakse keelemäärangu dialoog. Vt [Keele valimine](#) leheküljel 184.

Keele valimine

1. Hoidke **all** vasakut nuppu ja lülitage möödik sisse.
2. Vajutage paremat noolt, et menüüd sirvida. Menüü viimase elemendini jõudes kuvatakse menüü jälle algusest.
3. Kui kuvatakse õige keel, vajutage keele nuppu. Vt [Tabel 2](#).

Tabel 2 Keelemäärangud

Määrang	Keel	Määrang	Keel
GB	inglise keel	NL	hollandi keel
D	saksa keel	S	rootsi keel
F	prantsuse keel	PL	poola keel
I	itaalia keel	DK	taani keel
E	hispaania keel		

Ekraani kontrastsuse reguleerimine

1. Hoidke **all** keskmist nuppu ja lülitage möödik sisse.
2. Vajutage (või hoidke **all**) üles- või allanoolt, et kontrastsust muuta.
3. Vajutage **OK**, et muudatus salvestada.

Kasutamine

▲ HOIATUS

Kemikaalidega kokkupuuteoht. Järgige labori ohutusprotseduure ja kasutage käideldavatele kemikaalidele vastavat kaitsevarustust. Ohutuseeskirjad leiata käesolevatelt ohutuskaartidelt (MSDS).

Tavaline tööprotseduur

▲ ETTEVAATUST

Põletusohu! Ärge sisestage kuumutusploki avausse sõrme. Sulgege kaitsekate enne kuumutusploki temperatuuri tõstmist ja hoidke kaitsekate seadme töötamise ajal alati suletuna.

▲ ETTEVAATUST

Põletusohu! Prooviküvetid on kuumad. Kandke soojusisolatsiooniga kaitsevahendeid (nt kindaid või kummist sõrmekaitseid). Ärge eemaldage seadmest prooviküveti, mille temperatuur on kõrgem kui 80 °C. Ärge asetage kolorimeetrisse prooviküveti, mille temperatuur on kõrgem kui 80 °C.

▲ ETTEVAATUST

Keemiline oht! Kui prooviküvetit puruneb, ärge laske vedelikul nahaga kokku puutuda. Kasutage kemikaalaurude eemaldamiseks vajadusel tõmbekappi.

TEADE

Hoidke kuumutusploki avatud kuivana, et hoida ära prooviküveti ja mõõdiku kahjustumine. Kuivatage korralikult prooviküvetite välispinnad.

TEADE

Selleks, et vältida mõõdiku kahjustamist, ühendage seade prooviküveti lekkimisel või purunemisel kohe vooluvõrgust lahti ja puhastage see. Vt **Mõõdiku puhastamine** leheküljel 186.

TEADE

Ärge katke kaitsekatte ventilatsioonivavasid. Mõõdik ja prooviküvetid võivad üle kuumeneda ja mõõtmise täpsus võib seega väheneda.

1. Valmistage prooviküvetid ette nagu kirjeldatud analüüsi protseduuris.
2. Sulgege prooviküvetid korgiga.
3. Kuivatage prooviküvetite välispinnad täielikult.
4. Lülitage mõõdik sisse ja avage kaitsekate. Ekraanil kuvatakse viimased temperatuuriprogrammid.
5. Asetage prooviküvetid õigesti kuumutusploki ja sulgege kaitsekate.
6. Valige nuppude abil õige temperatuuriprogramm (ja töötlemisperiood, kui on olemas) ning vajutage nuppu **OK**. Vt **Salvestatud programmid** leheküljel 185. Kahe kuumutusploki puhul saab valida kuumutusplokkide temperatuure üksteisest sõltumatult.

Kuumutusploki temperatuur suureneb valitud temperatuurini ja seejärel loendatakse aeg automaatselt nullini (0). Programmi lõppemisel kõlab kolm piiksu ja kuumuti lülitub välja.

Märkus. Vajutage programmi all olevat nuppu kaks korda, et programm seisata.

Salvestatud programmid

Tabel 3 kirjeldab salvestatud temperatuuriprogramme.

Tabel 3 Salvestatud programmid

Programm	Kirjeldus
COD	Tõstab 120-ks minutiks prooviküvetid temperatuurini 148 °C. Jahutusfaasis kõlab neli piiksu, kui prooviküvetid on temperatuuril 80 °C. Eemaldage ja pöörake prooviküvette korduvalt ümber enne, kui lasete neil raamis maha jahtuda. Temperatuuriprogrammi COD saab kasutada kõigi COD prooviküvetite testidega.
100 °C	Tõstab 10-ks, 60-ks või 120-ks minutiks prooviküvetid temperatuurini 100 °C. Nt 60-minutist 100 °C programmi kasutatakse järgmiseks: <ul style="list-style-type: none">• fosfaadi ja krooni tuvastamiseks;• raskemetallide töötlemiseks;• proovide töötlemiseks tootega LCW 902 Crack Set.
40 °C	Tõstab 10-ks minutiks prooviküvetid temperatuurini 40 °C. Nt 10-minutist 40 °C temperatuuriprogrammi kasutatakse formaldehüüdi või toiduensüümide testides.

Kasutajaprogrammid

Mõõdikul on kuus kasutaja kohandatavat temperatuuriprogrammi (PRG1–PRG6).

Kasutaja kohandatava temperatuuriprogrammi konfigureerimiseks toimige järgmiselt.

1. Valige nuppe kasutades temperatuuriprogramm.
2. Vajutage nuppu **Prog**, et siseneda programmeerimisrežiimi.
3. Sisesstage programmile neljakohaline nimi. Vajutage vasakut nuppu, et märki muuta. Vajutage paremat nuppu, et liigutada kursor järgmise koha juurde. Vajutage **OK**, et muudatus salvestada.
4. Vajutage või hoidke all üles-/allanoolt, et määrata temperatuur (37 kuni 150 °C). Vajutage **OK**, et muudatus salvestada.
5. Vajutage või hoidke all üles-/allanoolt, et määrata aeg (0 kuni 480 minutit). Vajutage **OK**, et muudatus salvestada.

6. Vajutage **OK**, et programm salvestada.

Hooldus

▲ HOIATUS

Erinevad ohud. Ärge võtke seadet hooldamiseks või parandamiseks lahti. Kui seadme sees olevad osad vajavad puhastamist või remonti, võtke ühendust tootjaga.

▲ ETTEVAATUST

Kehavigastuse oht. Selles juhendi osas kirjeldatud toiminguid tohivad teha vaid pädevad töötajad.

Möödiku puhastamine

Hoidke möödik puhtana, et selle talitlus oleks pidev ja täpne.

▲ HOIATUS

Tuleoht! Ärge kasutage möödiku puhastamisel kergestisüttivaid aineid.

▲ ETTEVAATUST

Põletusohu! Ärge puhastage möödikut, kui see on kuum.

TEADE

Selleks, et hoida ära möödiku kahjustumine, vältige järgmiste kemikaalide kasutamist seadme puhastamisel (k.a selle ekraani): tärpentin, atsetoon jms.

1. Lülitage möödik välja ja ühendage toitejuhe lahti.
2. Kui möödik on jahtunud, puhastage selle pind pehme lapiga, mida on niisutatud kerges seebilahuses. Veenduge, et möödikusse ei pääse vett.

Prooviküveti vedeliku mahaloksumisel või prooviküveti purunemisel toimige järgmiselt.

1. Lülitage möödik välja ja ühendage toitejuhe lahti.
2. Laske kuumutusploki/-plokkidel ja prooviküvetidel maha jahtuda.
3. Eemaldage vedelik pipetiga. Ärge laske vedelikul nahaga kokku puutuda.

4. Kõrvaldage vedelik keskkonnasõbralikult ja korrektselt.
5. Eemaldage klaasikillid pintsettidega. Eemaldage möödikust kogu ülejäänud vedelik. Ärge laske vedelikul nahaga kokku puutuda.

Kuumutusploki temperatuuri mõõtmine

Mõõtke kuumutusploki temperatuuri, et veenduda, et ekraanil kuvatakse täpseid temperatuurinäite.

Ekraanil kuvatakse vedelikuga täidetud suletud prooviküveti temperatuuri. Kuumutusploki temperatuuri tõusmise ajal võib kuumuti lähedal olla temperatuur kõrgem kui näit, mis ekraanil kuvatakse.

Vajalikud tööriistad:

- prooviküvett (LCW906);
- glütserool (veevaba; 5 ml);
- varrastermomeeter, kalibreeritud vahemiku 95 kuni 155 °C (203 kuni 311 °F) jaoks (ASTM tüüp 67C).

Kuumutusploki temperatuuri mõõtmiseks toimige järgmiselt.

1. Täitke puhas, tühi prooviküvett toatemperatuuril oleva glütserooliga.
2. Asetage termomeeter prooviküveti, kuni selle ots puudutab prooviküveti põhja.
3. Veenduge, et glütserooli tase on 62 mm ± 0,5 mm (2,44 tolli ± 0,02 tolli) prooviküveti põhjast, kui termomeeter on prooviküvetis.
4. Asetage prooviküvett kuumutusploki teise rea keskmisesse avausse.
5. Kasutage noolenuppe, et käivitada programm temperatuuriga 100 °C ja kestusega 60 minutit ning vajutage nuppu **OK**.
6. Kui kuumutusplokk on valitud temperatuuril (kostub kaks piiksu), peaks varrastermomeetri näit olema sama kui ekraanil kuvatav temperatuurinäit.

Veatsing

Veateateid, võimalikke põhjuseid ja lahendusi vt Tabel 4.

Tabel 4 Veateated

Viga	Lahendus
BLOCK IS TOO HOT! PLEASE WAIT (PLOKK ON ÜLEKUU MENENUD)! PALUN OODAKE.)	Kuumutusploki temperatuur on valitud temperatuurist kõrgemal. Palun oodake, kuni kuumutusploki temperatuur on vähenenud.
INIT ERROR (LÄHTESTUSVIGA)	Möödik on defektne. Võike ühendust klienditeenindusega.

Varuosad ja tarvikud

Märkus. Toote- ja artiklinumbrid võivad müügipiirkondades erineda. Lisainfot saate edasimüüjatelt või firma veebilehelt.

Varuosad

Kirjeldus	Hulk	Osa nr.
Kaitsekate	1	LZT048

DOMINIQUE DUTSCHER SAS

DOMINIQUE DUTSCHER SAS

DOMINIQUE DUTSCHER

HACH COMPANY World Headquarters

P.O. Box 389, Loveland, CO 80539-0389 U.S.A.
Tel. (970) 669-3050
(800) 227-4224 (U.S.A. only)
Fax (970) 669-2932
orders@hach.com
www.hach.com

HACH LANGE GMBH

Willstätterstraße 11
D-40549 Düsseldorf, Germany
Tel. +49 (0) 2 11 52 88-320
Fax +49 (0) 2 11 52 88-210
info@hach-lange.de
www.hach-lange.de

HACH LANGE Sàrl

6, route de Compois
1222 Vérenaz
SWITZERLAND
Tel. +41 22 594 6400
Fax +41 22 594 6499

