

# HYGROPALM HP31/HP32



HP31 avec capteur intégré

HP32 avec capteur HC2A

## AVANTAGES

- Mesure l'humidité relative et la température et effectue des calculs psychrométriques
- Alarme acoustique et visuelle
- Représentation graphique des données enregistrées
- Mémoire pour 64'000 points de données, avec intervalle d'enregistrement programmable
- Accumulateurs longue durée (jusqu'à 48 h avec un intervalle d'enregistrement de 30 s)

## GAMME D'APPLICATIONS

- Contrôle mobile et contrôle d'échantillons dans la gamme CAC
- Systèmes de gestion énergétique de bâtiments
- Industries agricoles et alimentaires
- Industrie pharmaceutique



## INFORMATIONS TECHNIQUES

### Compatible avec

- HP32 : tous les capteurs HC2 et HC2A (excepté HC2-LDP)
- Logiciel HW4 > V3.9

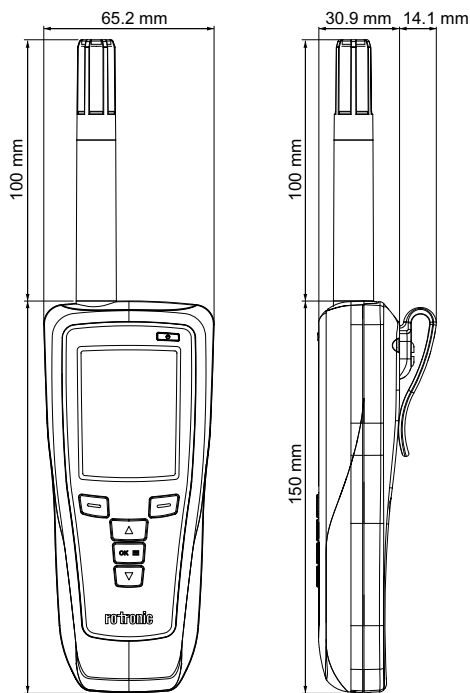
### Fournitures

- HygroPalm HP31 ou HP32 (sans capteur)
- Sacochette souple
- Câble micro USB (raccordement à l'ordinateur et recharge de la pile)
- HW4 LITE, pas de clé de licence nécessaire (3 appareils raccordés max.)

Spécifications générales		
Code de commande	HP31	HP32
Type d'appareil	Appareil de mesure portatif (%HR / °C)	
Capteurs compatibles (HP32)	Capteur intégré	Tous les capteurs HC2A et HC2 (excepté HC2-LDP)
Gamme d'utilisation	-10...60 °C   0...100 %HR (sans condensation)	
Stockage	-10...45 °C   10...90 %HR	
Gamme d'utilisation du capteur	-10...60 °C   0...100 %HR (sans condensation)	Selon le capteur
Fonctions	Enregistrement ponctuel Intervalle d'enregistrement programmable MIN / MAX / AVG	

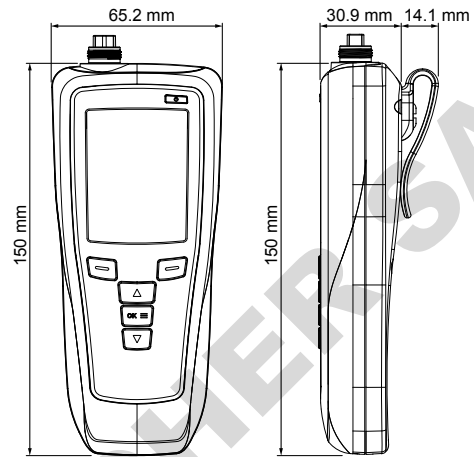
Spécifications générales		
Code de commande	HP31	HP32
Précision @ 23 °C	±2,0 %HR / ±0,3 °C	Selon le capteur
Intervalle d'enregistrement	1 s...24 h	
Mémoire pour les valeurs de mesure	8 x 8000 points de données	
Calculs psychrométriques	Points de rosée/de gel (Dp/Fp) Température à bulbe humide (Tw) Enthalpie (H) Densité de la vapeur d'eau (Dv) Humidité spécifique (Q) Poids de rapport de mélange (R) Pression de la vapeur d'eau (E) Pression de saturation de la vapeur (Ew) Densité de saturation de la vapeur d'eau (SVD)	
Méthode de calcul	Standard WMO	
Fréquence de rafraîchissement de l'écran	1 s (typique)	
Pile intégrée	Accus au lithium polymère, 3,7 V, 1000 mAh 48 h – Enregistrement toutes les 30 s, avec écran éteint 10 h – avec écran actif	
Interface PC	Raccordement micro USB, compatible avec HW4 > V3.9	
Boîtier / Mécanique		
Matériau du boîtier	ABS, TPR	
Type de protection IP	IP65	
Dimensions	160 x 63 x 30 mm	
Poids	185 g	

### Dimensions HP31



### Dimensions HP32

Tous les capteurs HC2A et HC2 (excepté HC2-LDP)



## CAPTEURS ADAPTÉS AU HP32

### CAPTEURS STANDARDS ET DE HAUTE PRÉCISION

Précision (standard) :	$\pm 0,8$ %HR, $\pm 0,1$ K à 10...30 °C
Précision (haute) :	$\pm 0,5$ %HR à 10...90 %HR, $\pm 0,1$ K à 10...30 °C
Gamme d'utilisation :	-50...100 °C, 0...100 %HR
Stabilité à long terme	<1 %HR / an
No de commande :	HC2A-S (standard) HC2A-SH (haute précision)



### CAPTEUR PORTATIF HAUTE TEMPÉRATURE

Précision :	$\pm 0,8$ %HR, $\pm 0,2$ K à 10...30 °C
Gamme d'utilisation :	-100...200 °C, 0...100 %HR
Stabilité à long terme	<1 %HR / an
Longueur du câble :	2 m
No de commande :	HC2-HK25



### CAPTEUR À ENFICHER

Pérecision :	$\pm 0,8/1,5$ %HR, $\pm 0,1/0,3$ K à 10...30 °C
Gamme d'utilisation :	-40...85 °C / 0...100 %HR
Stabilité à long terme	<1 %HR / an
Longueur du câble :	2 m
No de commande :	HC2-P05, HC2-P28, HC2-P50



## SET DE PRODUITS HP32

### SET HP32-S

**Constitué de :**

- 1 appareil portable HP32
- 1 capteur standard HC2A-S

No de commande : HP32-S-SET



### SET HP32

**Constitué de :**

- 1 appareil portable HP32
- 1 capteur standard HC2A-S
- 1 câble de rallonge, 2 m, E02-2A
- 1 dispositif d'étalonnage ER-15
- 1 étalon d'humidité SCS EA35-SCS

No de commande : HP32-SET



### SET HP32-A-REF

**Constitué de :**

- 1 appareil portable HP32
- 1 capteur standard HC2A-S avec 1 SCS-1T-3H
- 1 câble de rallonge, 2 m, E02-2A

No de commande : HP32-A-REF-SET



## LOGICIEL ADAPTÉ AU HP32

### HW4-LITE

- Licence gratuite fournie avec les appareils
- Visualisation, sélection et exploitation des valeurs de mesure
- **3 appareils, au maximum, peuvent être raccordés simultanément**

No de commande : HW4-LITE

### HW4-STANDARD

- Licence pour 1 utilisateur
- Visualisation d'un grand nombre de loggers ou de valeurs de mesure.
- Monitoring (1 seul appareil), programmation des loggers, sélection et mise à l'échelle des données, réglages des appareils, alarmes, outils de service et de configuration pour les instruments Rotronic, synchronisation du temps, ajustage et étalonnage des capteurs Rotronic.
- Sans protection par mot de passe

No de commande : HW4-E-V3-Code

### HW4 PROFESSIONAL

- Pour les applications en réseau des secteurs pharmaceutiques et alimentaires.
- Toutes les fonctions de l'édition standard
- Licence multiple (pour le même site)
- Satisfait les exigences concernant les enregistrements de données et les signatures électroniques (FDA21 CFR partie 11, annexe 11)
- Groupage d'appareils, superposition de courbes dans les graphiques, impression de protocoles

No de commande : HW4-P-V3-Code

Vous trouverez un aperçu actuel de notre large assortiment d'accessoires compatibles avec HygroPalm HP32, comme les câbles, filtres, sets, logiciels et appareils d'étalonnage, sur notre site web : [www.rotronic.com](http://www.rotronic.com).