

CAPTEUR À CHARIOT

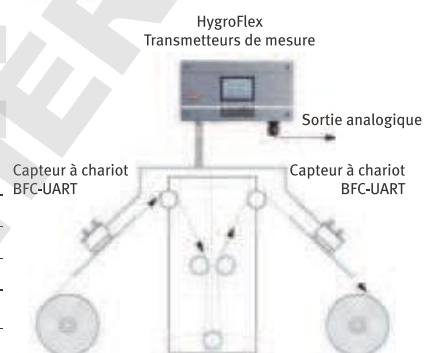
Applications

Industries du papier, de l'impression, travail du textile et chaînes de production de toutes sortes.

Caractéristiques

- Précision: $\pm 0,8$ %HR, 0,1 K, à 23 °C ± 5 K
- Gamme d'utilisation: -40...85 °C / 0...100 %HR
- Interface numérique (UART) et signal analogique 0...1 V configurable
- Mise à l'échelle standard des sorties: 0...1 V = -40...60 °C / 0...100 %HR
- Ajusté à 23 °C et 10, 35, 80 %HR

No de comm.	BFC-UART
Type de capteur	Capteur à chariot HC2
Précision	$\pm 0,8$ %HR, $\pm 0,1$ K, à 23 °C ± 5 K
Alimentation	3,3...5 VCC, ajusté à 3.3 VCC, courant: $\sim 4,5$ mA
Type de filtre	Filtre grillagé
Type d'élément sensible	ROTRONIC HYGROMER® IN-1, Pt100 classe A
Temps de réponse	<15 s, sans filtre
Matériau du boîtier	Aluminium, acier inoxydable, DIN 1.4301
Poids	1070 g



CAPTEUR À SABRE

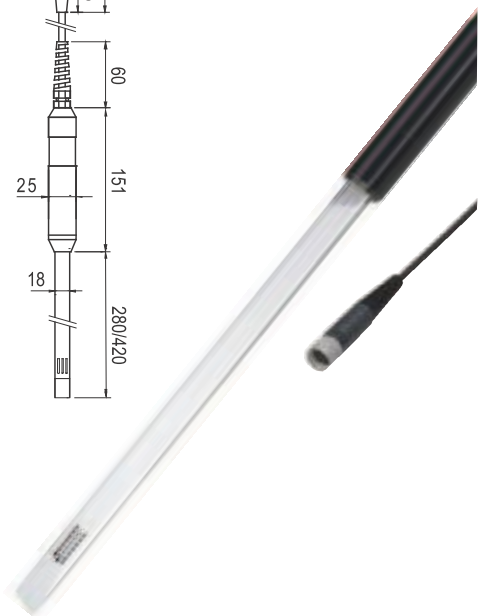
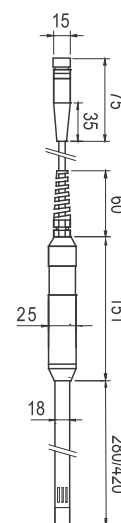
Applications

Industries du papier, imprimerie et textile avec appareils portatifs et loggers de données.

Caractéristiques

- Précision: $\pm 0,8$ %HR, 0,1 K, à 23 °C ± 5 K
- Gamme d'utilisation: -40...85 °C / 0...100 %HR
- Interface numérique (UART) et signal analogique 0...1 V configurable
- Mise à l'échelle standard des sorties: 0...1 V = -40...60 °C / 0...100 %HR
- Ajusté à 23 °C et 10, 35, 80 %HR

No de comm.	HC2-HS28	HC2-HS42
Longueur du capteur	280 mm	420 mm
Précision	$\pm 0,8$ % HR, $\pm 0,1$ K, à 23 °C ± 5 K	
Alimentation	3,3...5 VCC, ajusté à 3.3 VCC, courant: $\sim 4,5$ mA	
Type de filtre	Sans filtre	
Type d'élément sensible	ROTRONIC HYGROMER® IN-1, Pt100 classe A	
Temps de réponse	<15 s	
Matériau	Aluminium (capteur), POM (poignée)	
Poids	220 g	240 g



PRODUITS COMPLÉMENTAIRES

• Appareils portatifs	HP22-A, HP23-A
• Loggers de données	HL-NT2, HL-NT3, LOG-HC2
• Transmetteurs de mesure	HF5, HF8

LIVRÉ AVEC

- Certificat de fabrication
- Mode d'emploi abrégé (BFC-UART)

ACCESSOIRES CONSEILLÉS

• Filtre de rechange (BFC-UART)	ET-W37-Set
• Dispositif d'étalonnage, capteur à chariot	WP-14-S
• Dispositif d'étalonnage, capteur sabre	EGS
• Étalon d'humidité pour étalonnage 10 %HR	EA10-SCS
• Étalon d'humidité pour étalonnage 35 %HR	EA35-SCS
• Étalon d'humidité pour étalonnage 80 %HR	EA80-SCS