

# AFFICHAGE DU CO<sub>2</sub>

## CONTRÔLE CLIMATIQUE AMBIANT.

- Mesure et enregistre CO<sub>2</sub>, humidité relative et température
- Précision:  $\pm 2,5\% \text{HR} / \pm 0,3 \text{ K} / \pm 30 \text{ ppm} + 5\%$  de la valeur mesurée
- Élément sensible d'humidité ROTRONIC HYGROMER® IN-1
- Enregistre jusqu'à 19'500 valeurs de mesure du CO<sub>2</sub>, de l'humidité et de la température
- Affichage de la date et de l'heure
- Indicateur de CO<sub>2</sub> visuel, réglable
- Large affichage très visible
- Raccordement par clé USB pour le téléchargement des données



## MONTREZ-VOUS REGARDANT: LES PRINCIPAUX AVANTAGES EN UN COUP D'ŒIL.

L'appareil d'affichage mural ou de bureau pour le CO<sub>2</sub> est le tout dernier développement d'une ligne d'instruments économiques qui mesurent et enregistrent simultanément le CO<sub>2</sub>, l'humidité et la température. Équipé de l'élément sensible ROTRONIC HYGROMER® IN-1 qui a fait ses preuves depuis de nombreuses années, cet appareil de mesure offre un rapport prix/performances inégalé. L'appareil peut être directement configuré par des touches et les données enregistrées peuvent être téléchargées sur une clé USB pour être analysées avec le logiciel gratuit ROTRONIC SW21.

### Caractéristiques

- Appareil d'affichage pour montage mural ou à poser sur un support
- Fonction d'enregistrement des données

### Affichage

- Affichage très lisible des valeurs de mesure
- Indicateur de CO<sub>2</sub> pour un contrôle rapide de la qualité de l'air (GOOD/NORMAL/POOR)
- REC LED pour le contrôle rapide de la fonction d'enregistrement des données
- Affichage de la date et de l'heure

### Commande

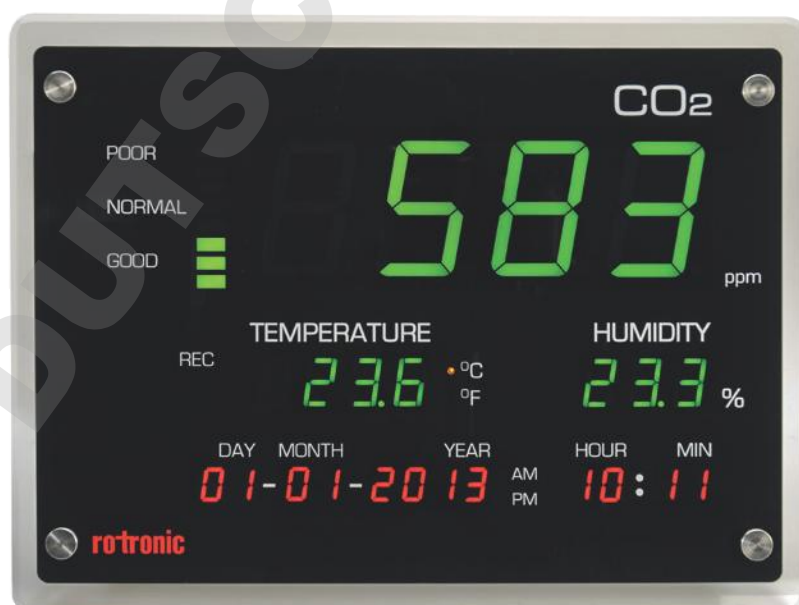
- Grandes touches pour simplifier l'utilisation

### Raccordements

- Raccordement par clé USB pour le téléchargement des données
- Tension d'alimentation 12 VCC

### Élément sensible d'humidité et étalonnage

- Élément sensible d'humidité HYGROMER® IN-1
- Étalonnage de l'humidité à 35/80 %HR possible



### Élément sensible du CO<sub>2</sub> et étalonnage

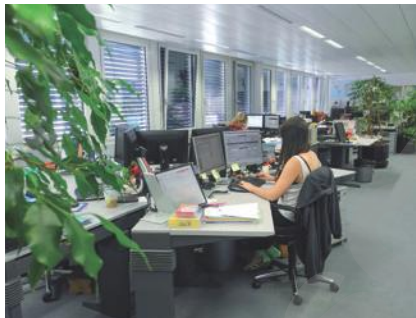
- Élément sensible Infrarouge (NDIR) avec étalonnage automatique
- Étalonnage du CO<sub>2</sub> à 0/400 ppm ou pour n'importe quelle valeur entre 0 et 990 ppm

## LES APPLICATIONS.

Qualité de l'air intérieur



salles de classe, jardins d'enfants



salles de réunion, bureaux de grande taille



Centres commerciaux, salles de fitness

## DONNÉES DE BASE.

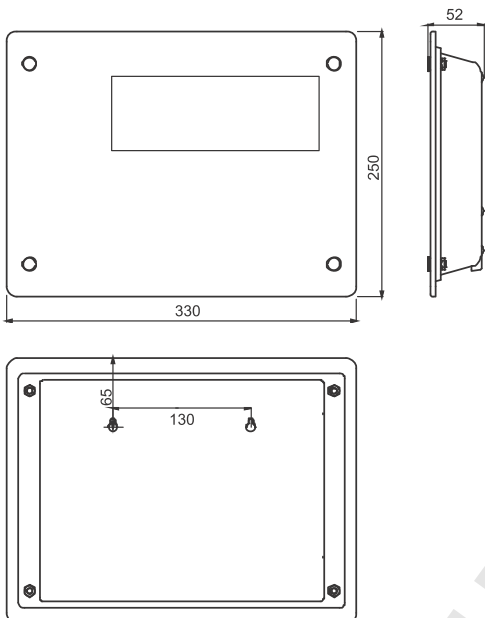
L'appareil d'affichage, à montage mural ou pour bureau, évalue la qualité de l'air par une mesure combinée du CO<sub>2</sub>, de l'humidité de l'air et de la température. Une forte concentration de dioxyde de carbone est rapidement présente lorsque de nombreuses personnes se trouvent dans des locaux fermés et manquant d'aération. Le dioxyde de carbone (CO<sub>2</sub>) est un gaz incolore et inodore, présent dans l'atmosphère terrestre, et qui est dangereux sous de fortes concentrations. La part de CO<sub>2</sub> en milieu naturel est d'environ 0,04 % ou 400 ppm. Ce gaz se mélange rapidement dans l'air environnant lorsqu'il est expiré par les humains et les animaux. Une teneur trop forte en CO<sub>2</sub> provoque sur les personnes une fatigue rapide et des manques de concentration accrus. Ces effets négatifs se font sentir très rapidement dans des locaux de petites tailles dans lesquels se trouvent de nombreuses personnes (local de réunion, par exemple). Afin de prendre les contre-mesures nécessaires, comme l'apport d'air frais, il est particulièrement important de prendre en compte la teneur en CO<sub>2</sub>, parallèlement à d'autres paramètres comme l'humidité relative et la température.

Valeurs de référence

350 - 450 ppm 0,035 - 0,045 %vol	600 - 1'200 ppm 0,06 - 0,12 %vol	>1'000 ppm >0,1 %vol	5'000 ppm 0,5 %vol	38'000 ppm 3,8 %vol	>100'000 ppm 10 %vol
Air frais extérieur	Air ambiant	Fatigue et manque de concentration se font sentir	Valeur maximale admise sur les postes de travail pour une présence de 8 heures	Air respiré (expiration directe)	Nausée, vomissement, perte de connaissance et décès

## LES INFORMATIONS TECHNIQUES.

### Dimensions



### Accessoires appropriés

No d'article	Description
ER-15	Dispositif d'étalonnage de l'humidité
EA35-SCS	Étalon d'humidité 35 %HR
EA80-SCS	Étalon d'humidité 80 %HR
CO2 CALIBRATOR	Kit d'étalonnage du point zéro

### Généralités

Type	Affichage mural ou de bureau
Unités de mesure	CO <sub>2</sub> , humidité relative et température
Gamme d'utilisation	0...50 °C / 0...95 %HR, sans condensation
Tension d'alimentation	adaptateur secteur 12 VCC
Horloge	Horloge en temps réel
Indicateur d'alarme	Réglable pour la mesure du CO <sub>2</sub>

### Informations techniques/Fonctions

Consommation électrique	700 mA (max)
Temps de chauffe	<1 min
Mémoire pour valeur de mesure	19'500 valeurs avec horodatage, enregistrement automatique (%HR / °C / ppm)

### Mesure du CO<sub>2</sub>

Principe de la mesure	Infrarouge (NDIR) avec étalonnage automatique (ABC)
Gamme de mesure	0...5000 ppm
Précision à 23 °C ± 5 K	±30 ppm ±5 % de la valeur de mesure
Résolution	1 ppm
Temps de réponse	<3 min durée de diffusion
Points d'ajustage	0, 400 ppm ou n'importe quelle valeur entre 0 et 990 ppm
Dépendance à la pression	+1,6 % relevé par kPa
Écart par rapport au point 0	<10 ppm/an
Maintenance	Pas de maintenance (Standard Indoor Applications)

### Mesure de l'humidité

Capteur d'humidité	ROTRONIC HYGROMER® IN-1
Gamme de mesure	0...100 %HR
Précision à 23 °C ± 5 K	< 2,5 %HR (10...90 %HR)
Résolution	0,1 %HR
Points d'ajustage	35...80 %HR
Temps de réponse t63	<30 s, sans filtre
Stabilité à long terme	<1,5 %HR/an

### Mesure de la température

Élément sensible	NTC
Gamme de mesure	-20...60 °C
Précision à 23 °C ± 5 K	±0,3 °K
Résolution	0,1 °C
Temps de réponse	4 s

### Logiciel

en téléchargement (SW21) www.rotronic.com	Affichage et exploitation de la valeur de mesure
Conformité / Boîtier	
Compatibilité CE / EMC	EMC-Directive 2014/30/EU, EN 61326-1:2012
Matériau du boîtier	ABS
Dimensions	330 x 250 x 50 mm
Poids	1400 g

Sous réserve de tous changements techniques, erreurs et fautes d'impression.