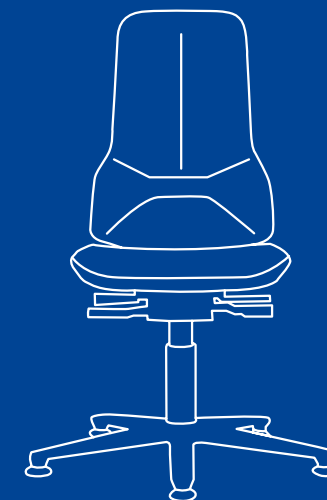


bimos

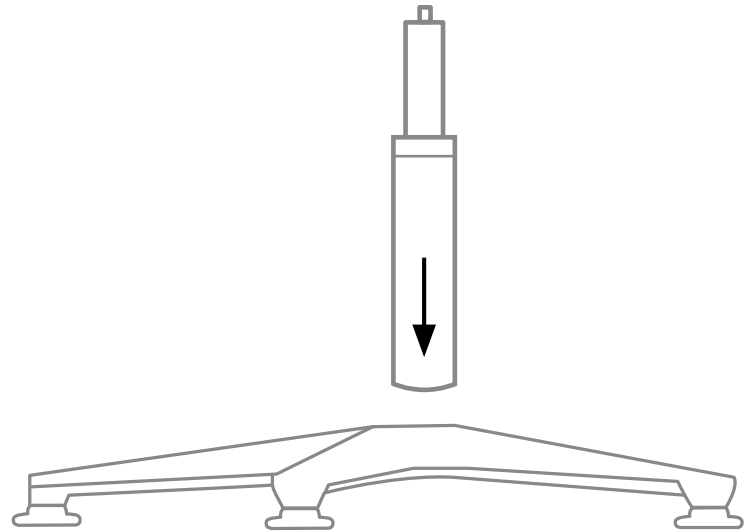
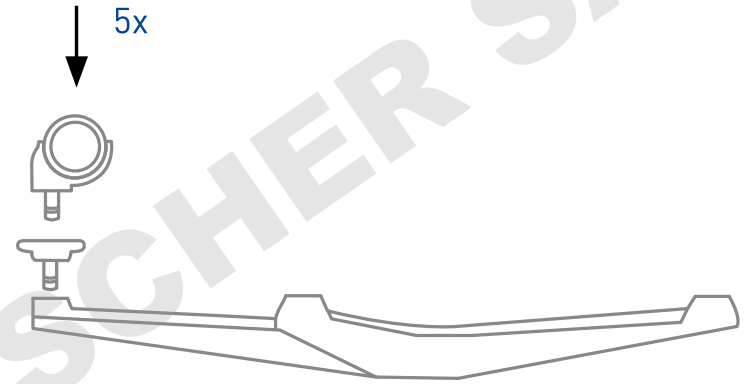
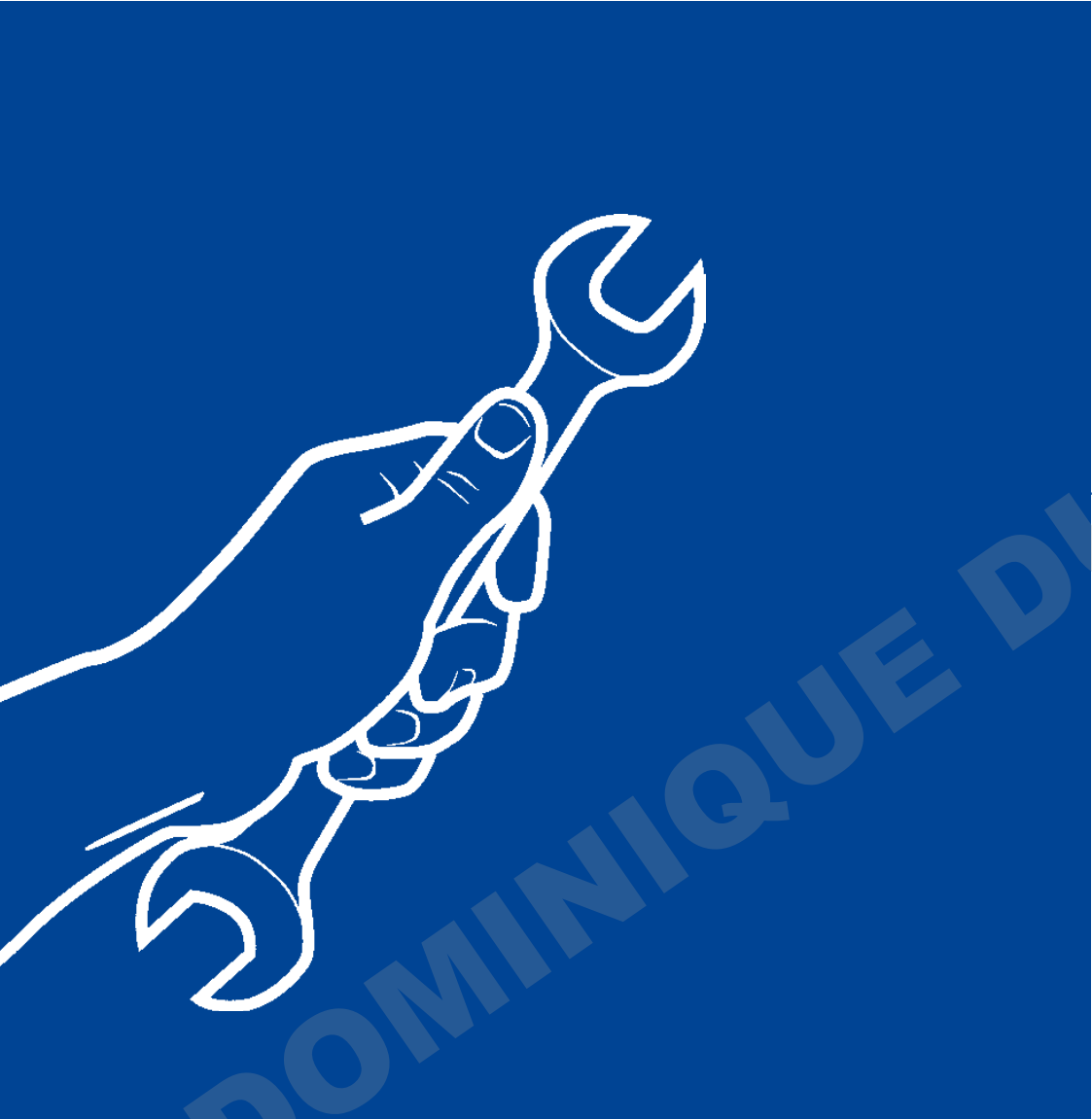
Neon



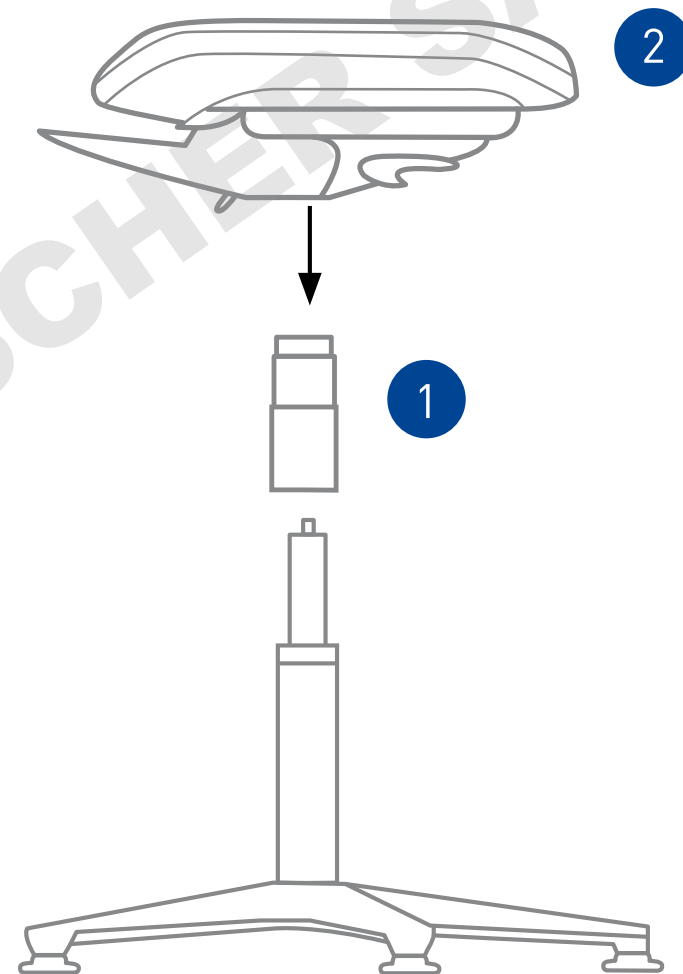
Ident. - Nr. 51090.0000.04

bimos - eine Marke der
Interstuhl Büromöbel GmbH & Co. KG
Brühlstraße 21
D-72469 Meßstetten-Tieringen
Phone +49 7436 871-0
Fax +49 7436 871-359
info@bimos.de
www.bimos.de

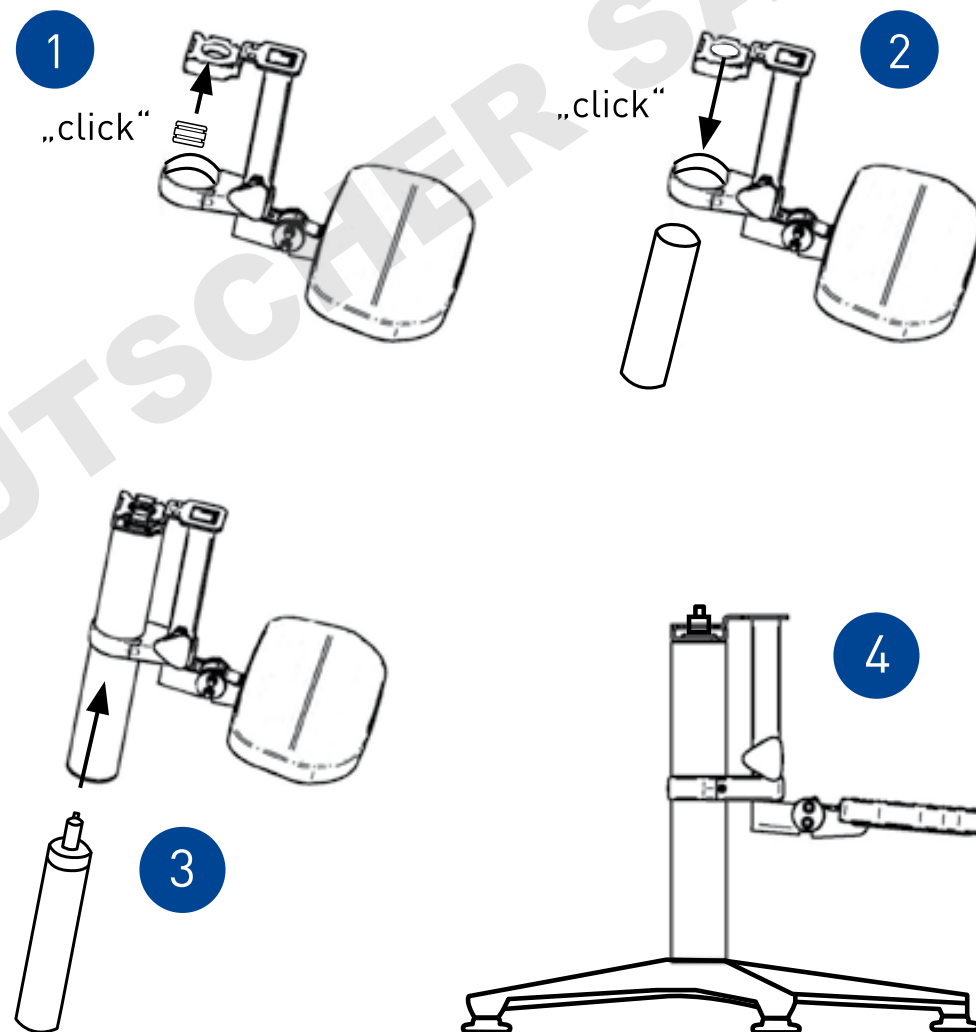
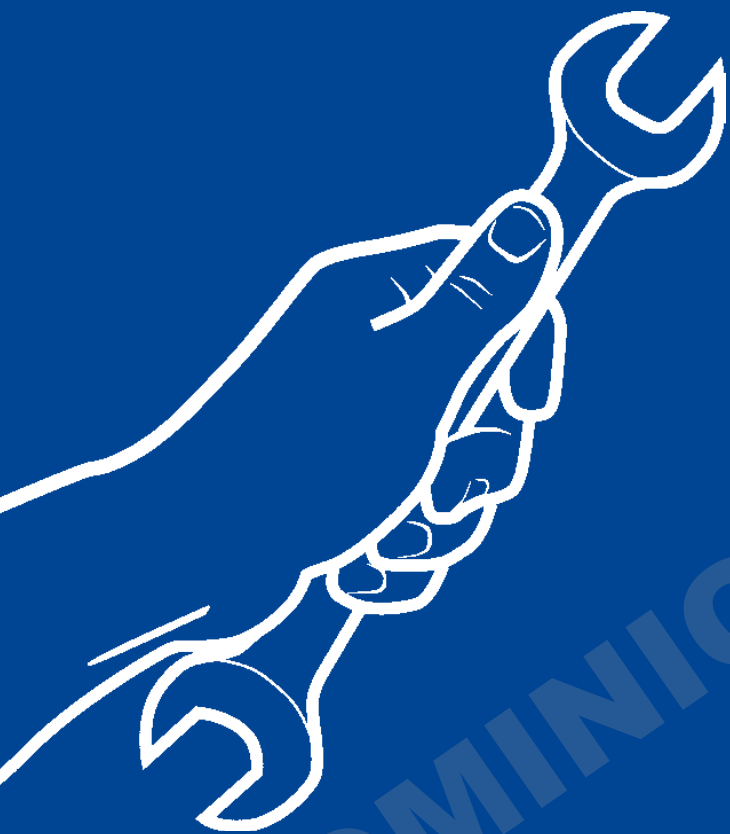
Montage- und Bedienungsanleitung
Assembly and operating instructions
Montage et mode d'emploi
Montagehandleiding en gebruiksaanwijzing
Instrucciones de montaje y funcionamiento
Istruzioni d'uso e montaggio
تركيب و تعليمات التشغيل



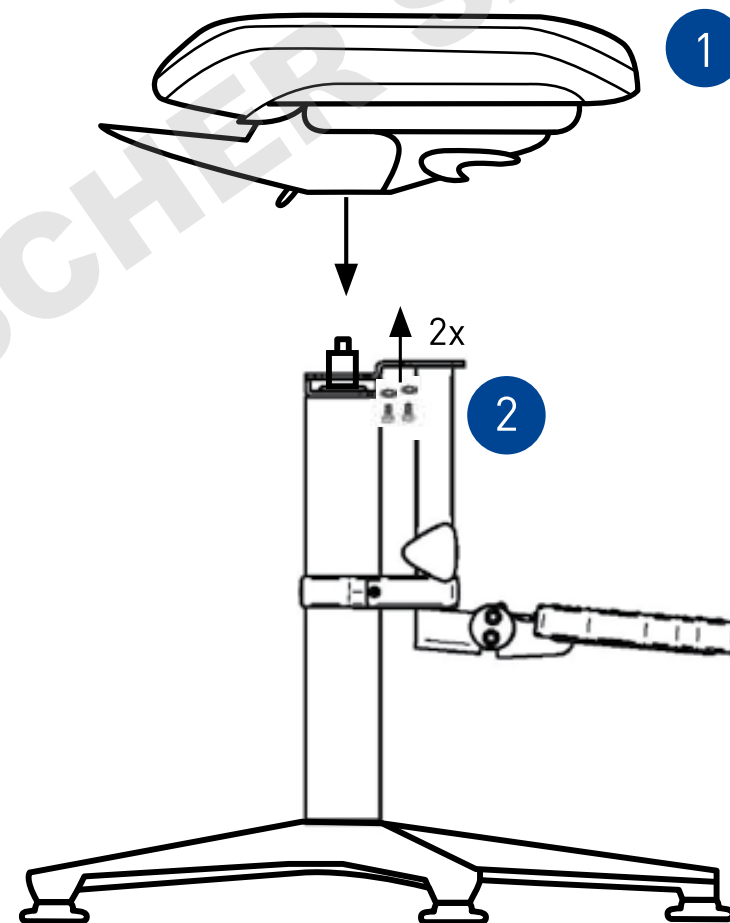
9560 / 9560E
9570 / 9570E
9563 / 9563E
9573 / 9573E

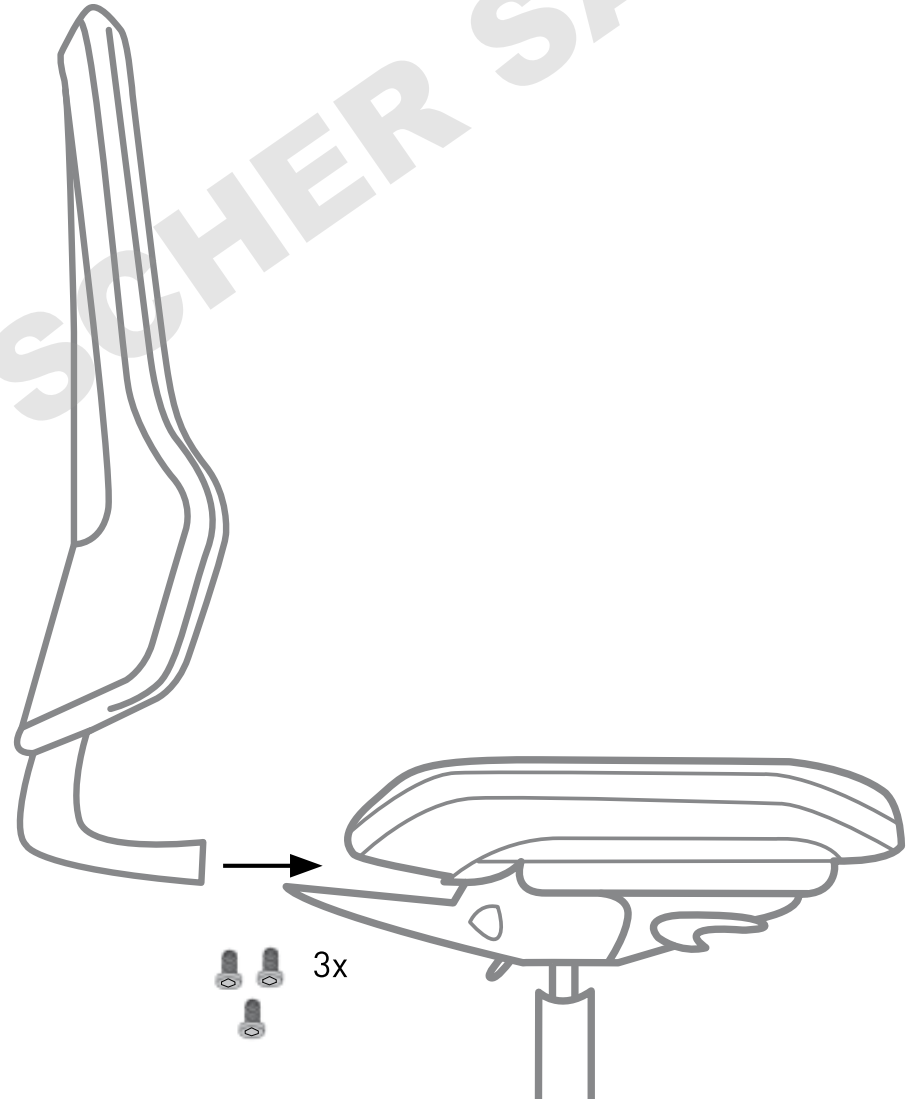
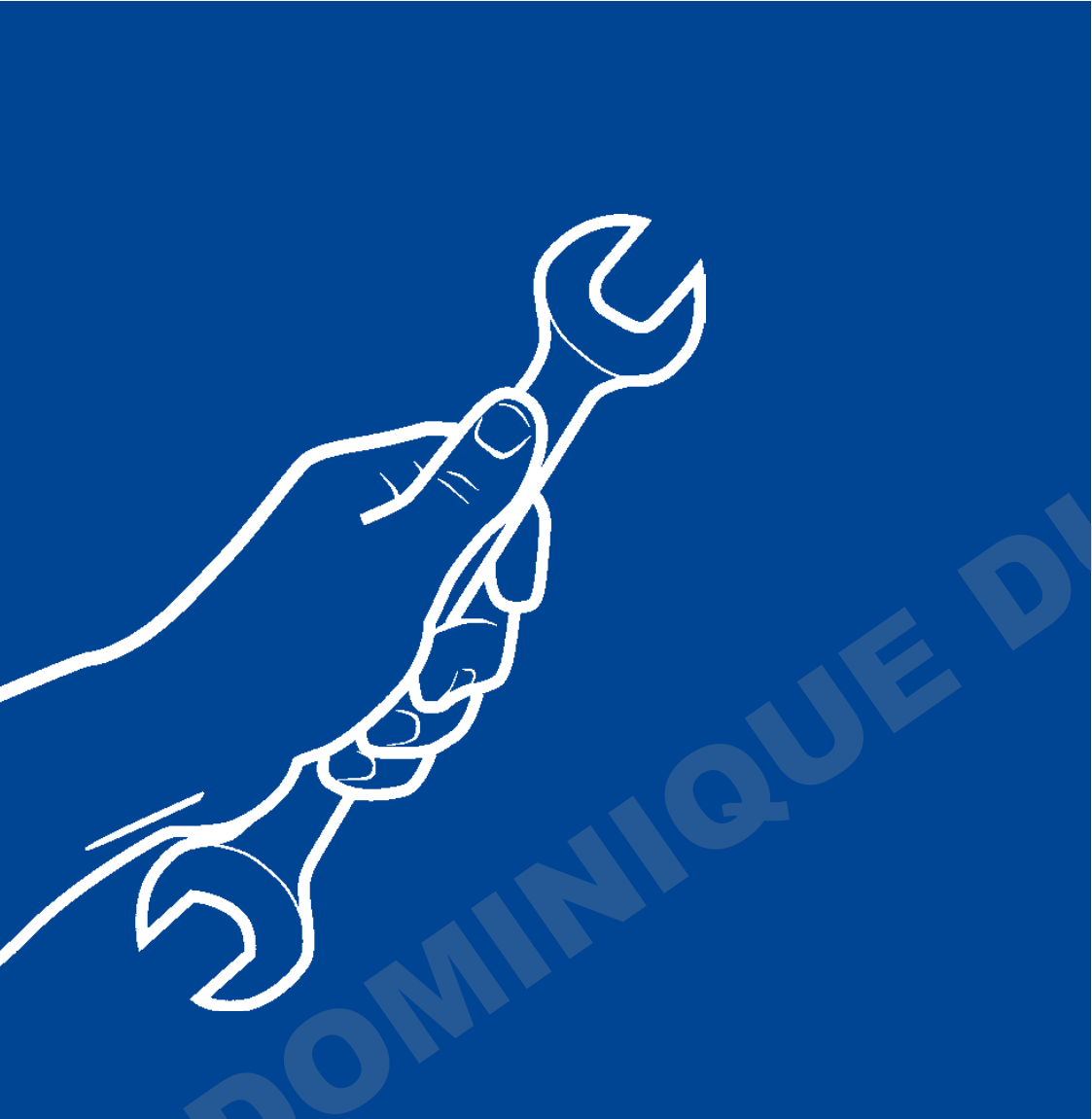


9561 / 9561E
9571 / 9571E

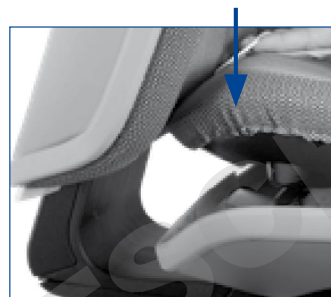


9561 / 9561E
9571 / 9571E



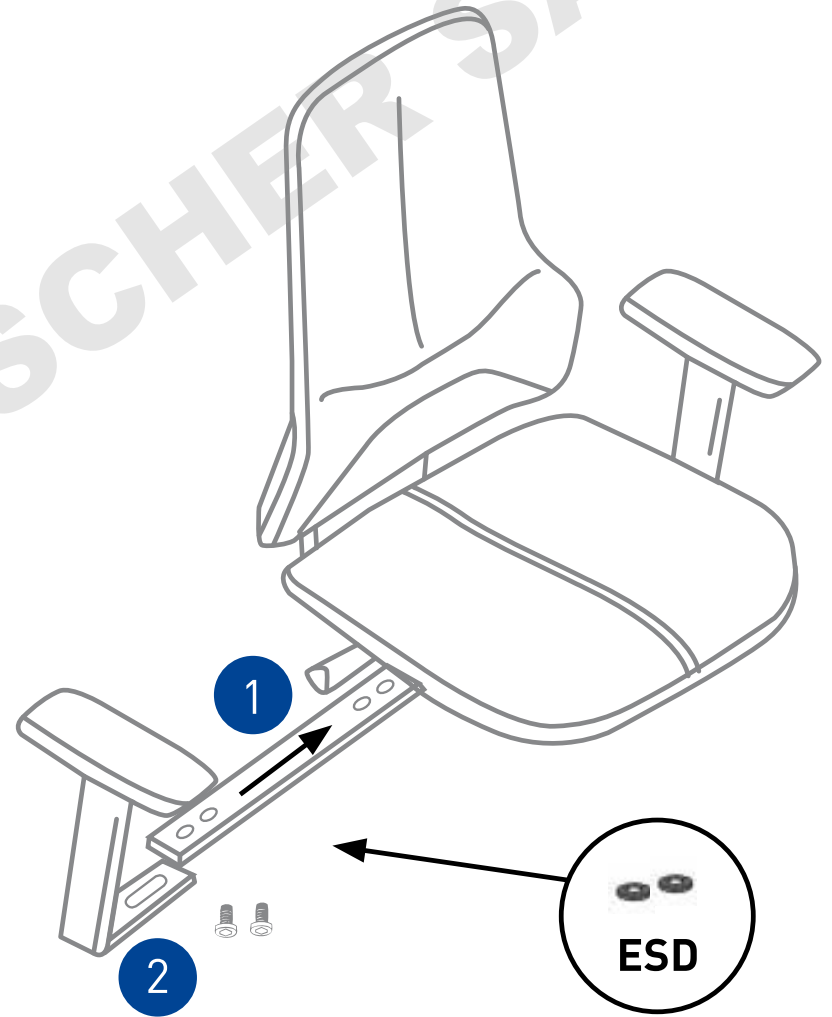
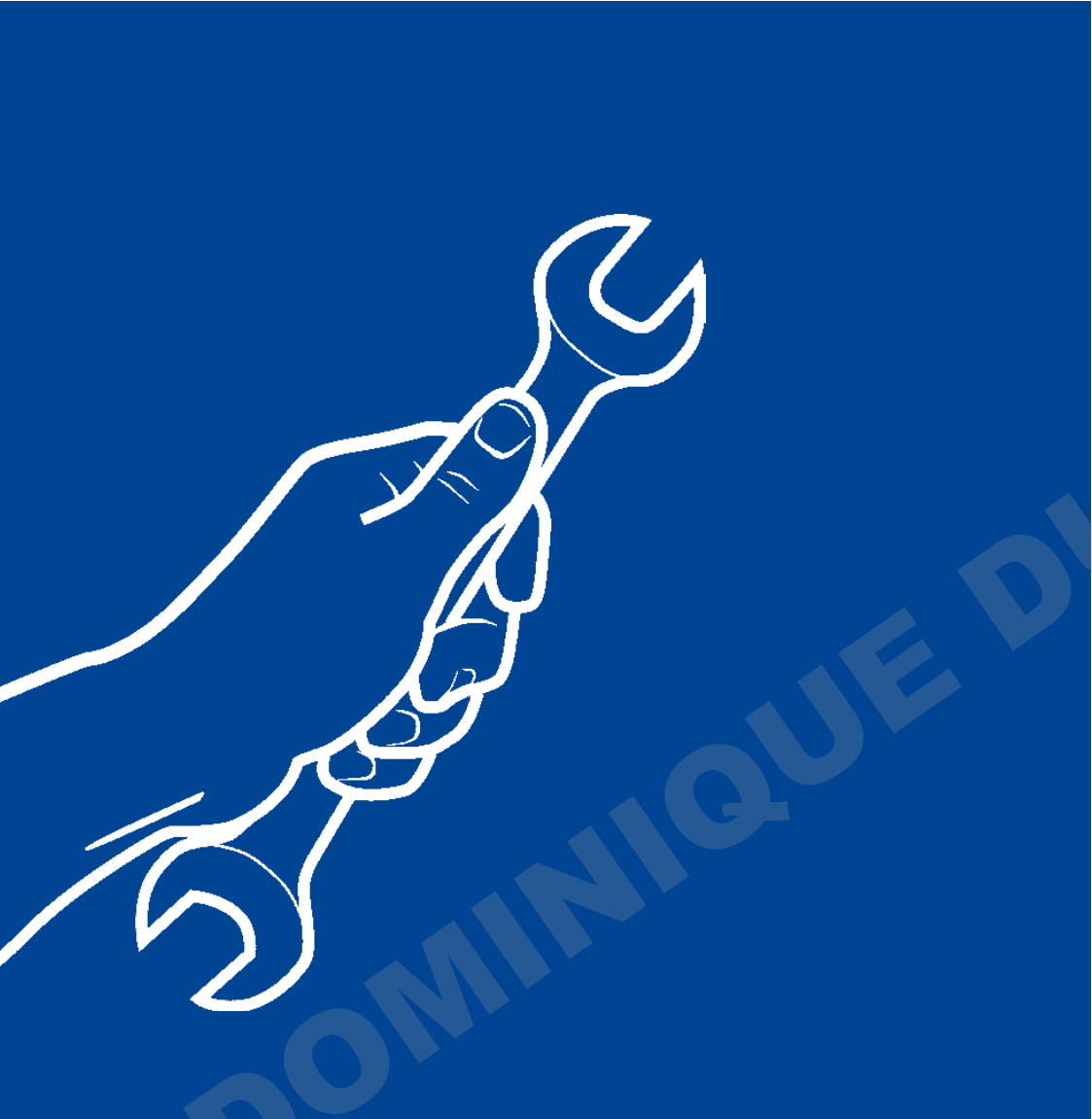


9588 / 9588E



9588 / 9588E







DOMINIQUE DUTSCHER SAS

9560 / 9560E
9563 / 9563E
9561 / 9561E



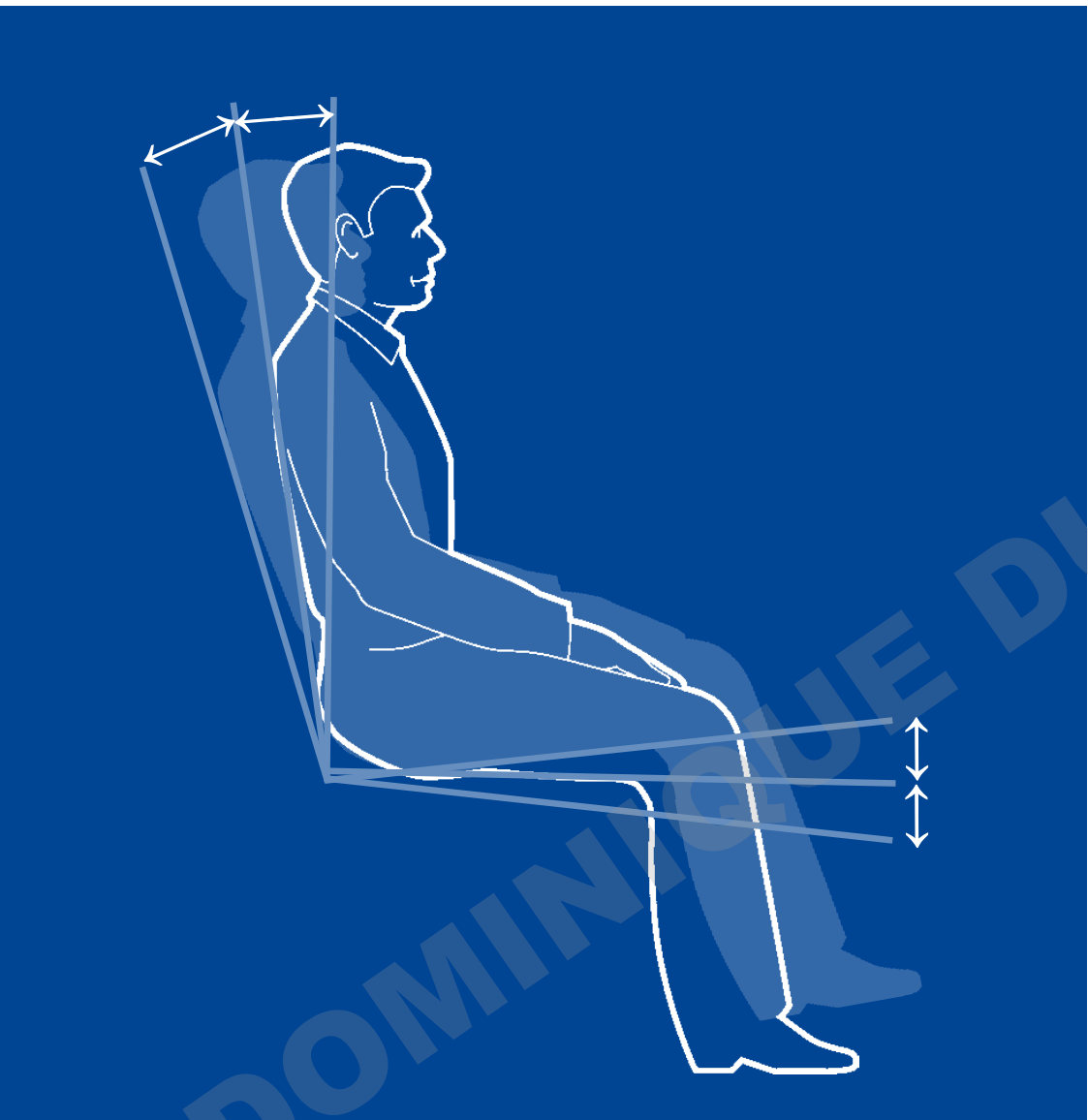
9570 / 9570E
9573 / 9573E
9571 / 9571E

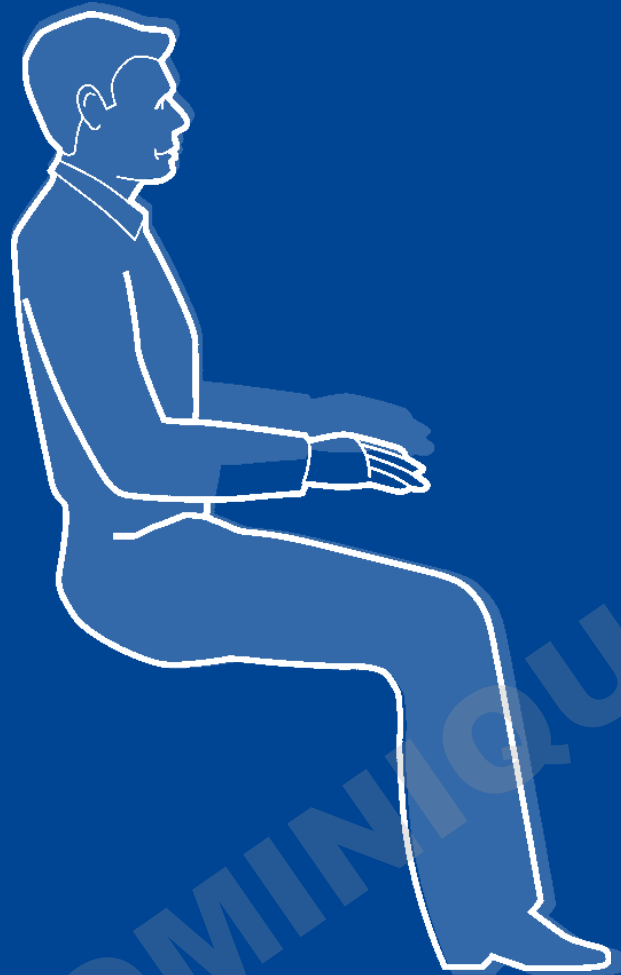




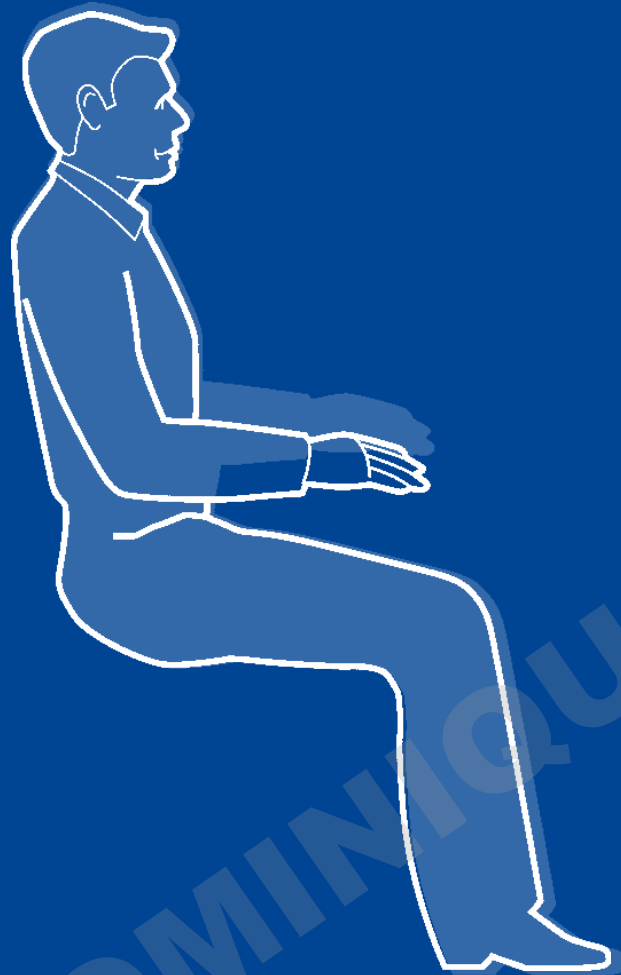




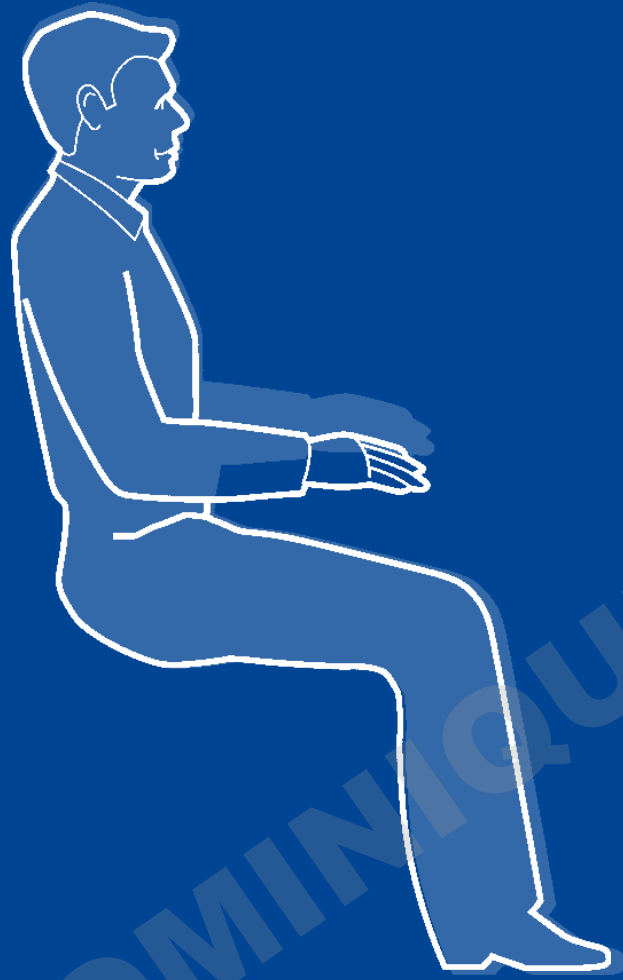




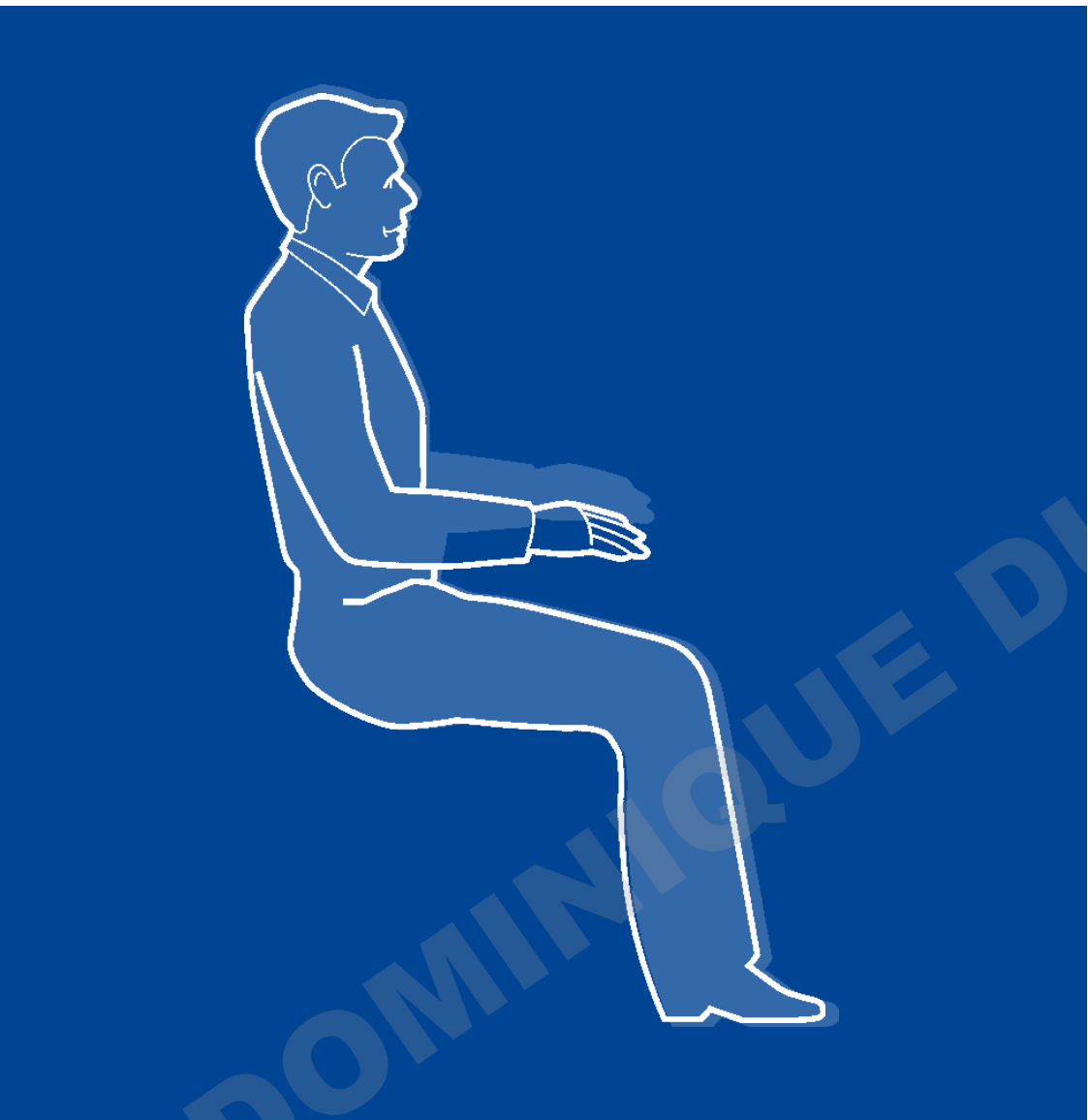
DOMINIQUE DUTSCHER SAS

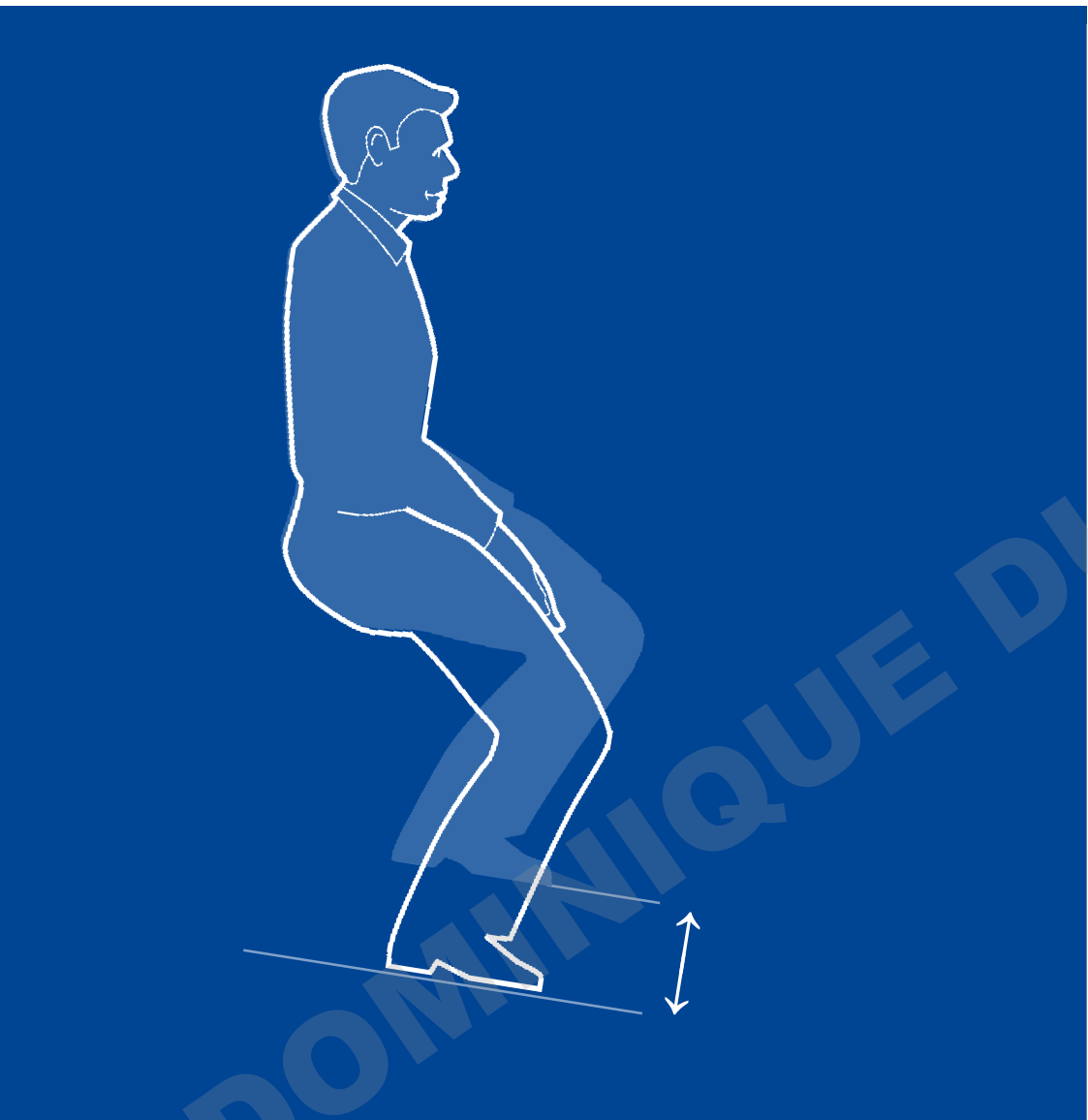


DOMINIQUE DUTSCHER SAS



DOMINIQUE DUTSCHER SAS







EMAS
GEPRÜFTES
UMWELTMANAGEMENT
DE-168-00006

Garantie

10

Jahre





www.bimos.de/cleaning.html



9560 / 9570
9560E / 9570E



9563 / 9573
9563E / 9573E



9561 / 9571
9561E / 9571E