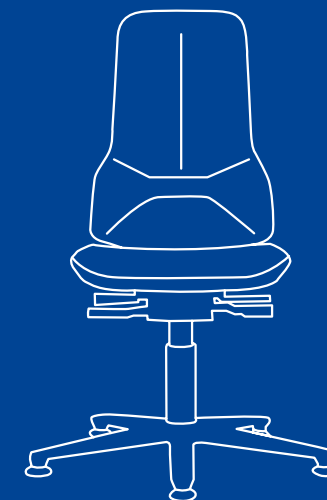


bimos

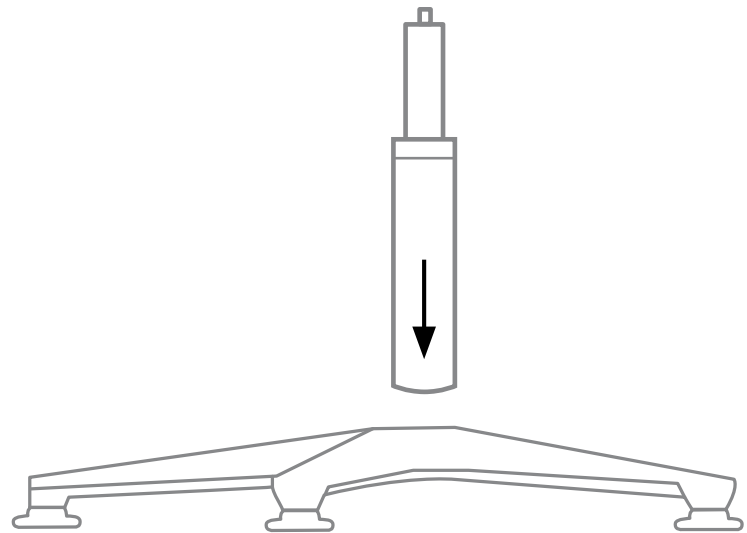
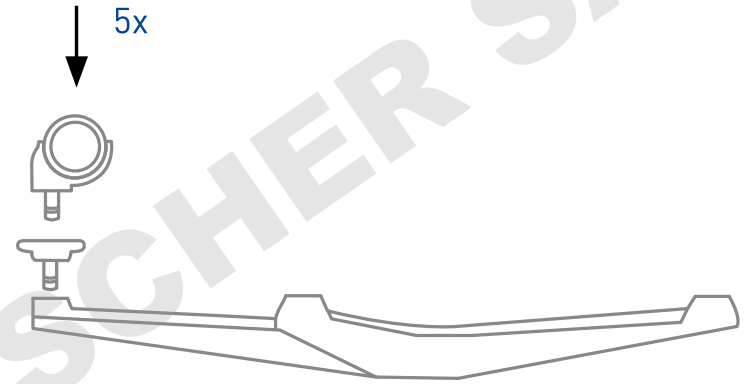
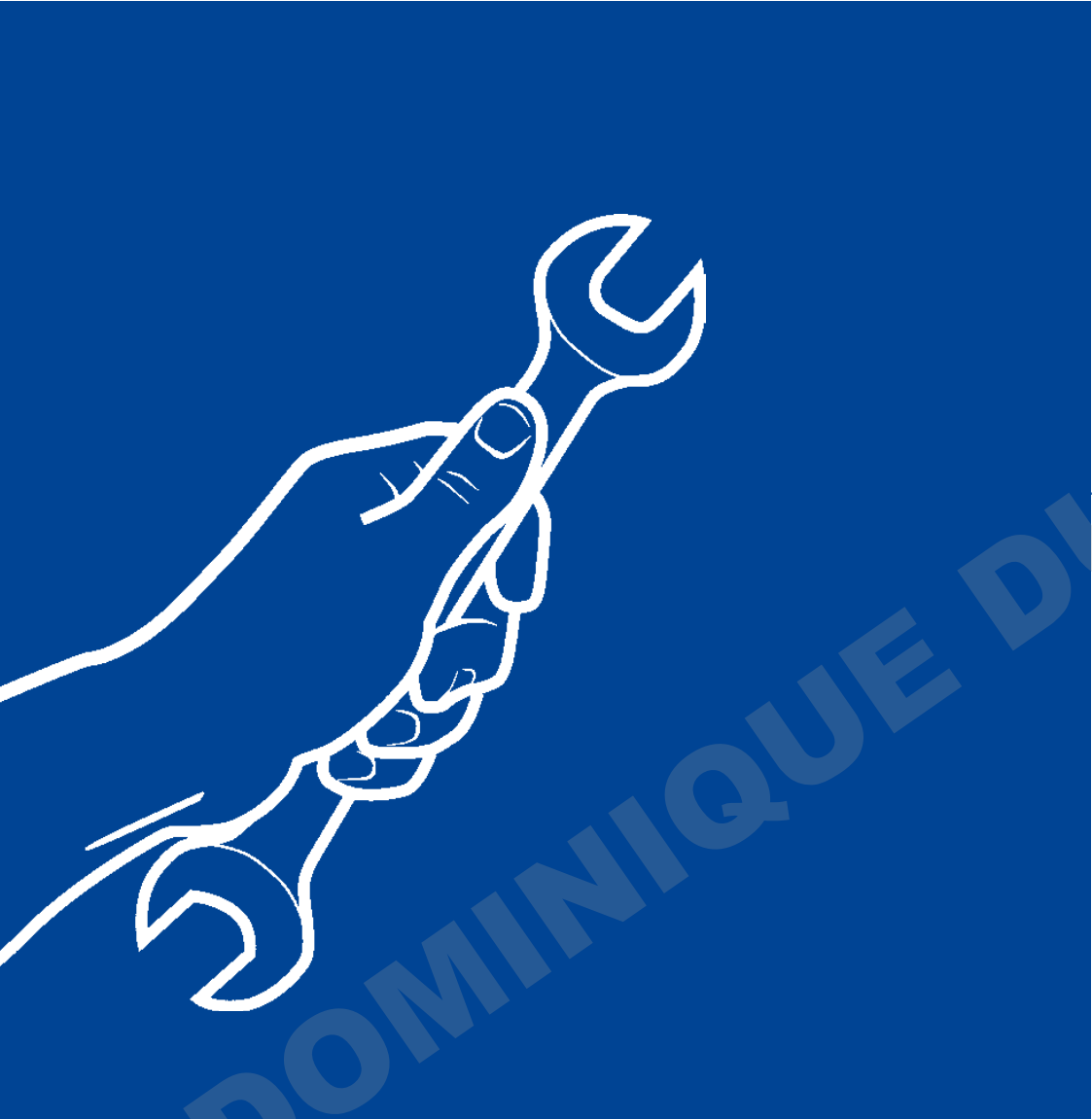
# Neon



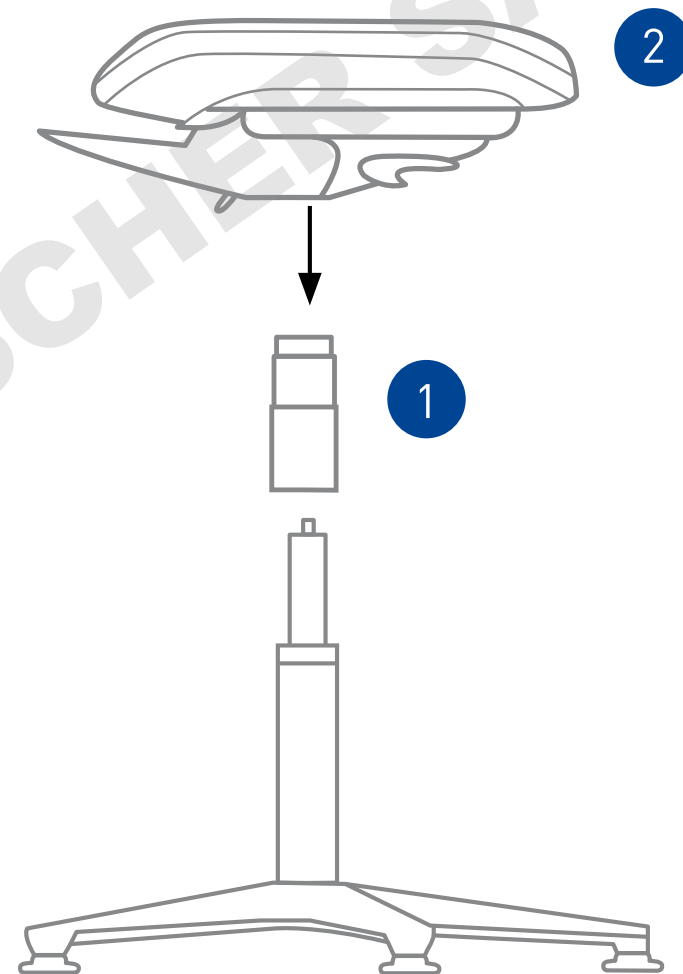
Ident. - Nr. 51090.0000.04

**bimos** - eine Marke der  
Interstuhl Büromöbel GmbH & Co. KG  
Brühlstraße 21  
D-72469 Meßstetten-Tieringen  
Phone +49 7436 871-0  
Fax +49 7436 871-359  
info@bimos.de  
www.bimos.de

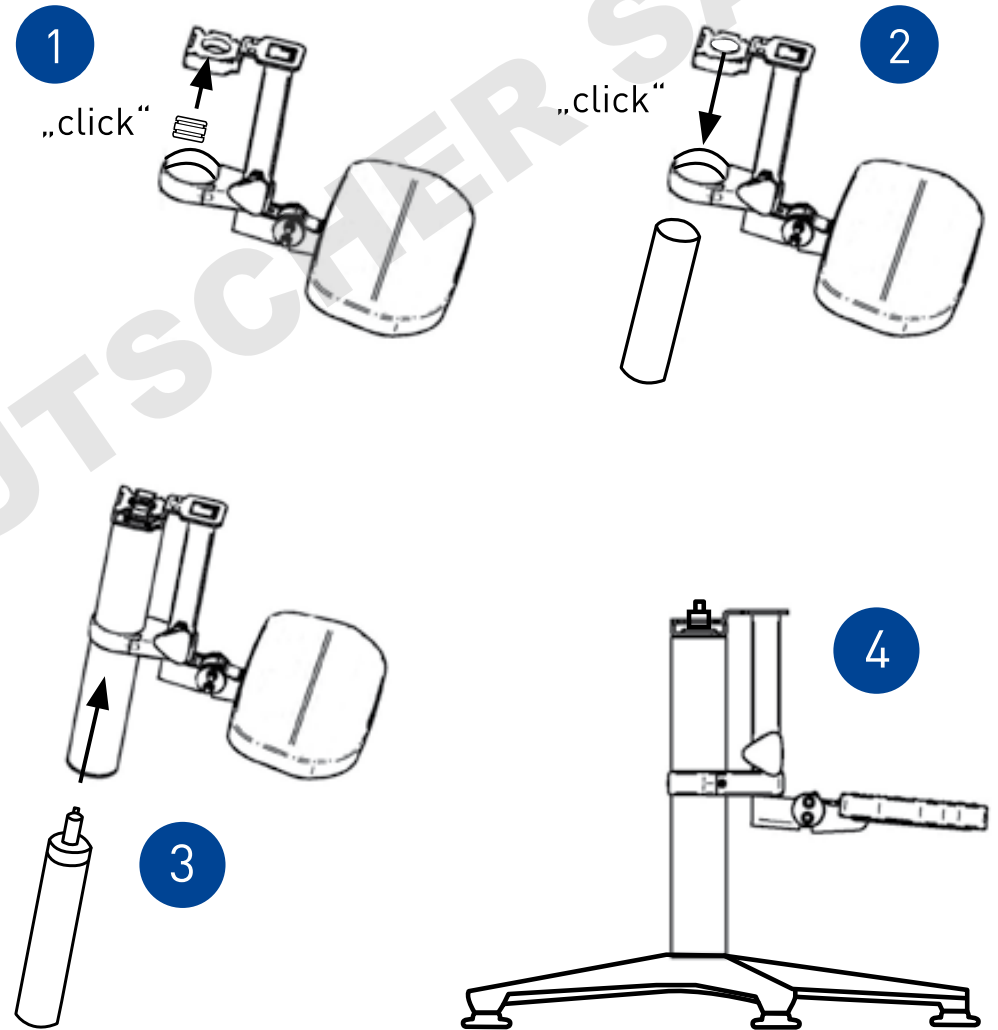
Montage- und Bedienungsanleitung  
Assembly and operating instructions  
Montage et mode d'emploi  
Montagehandleiding en gebruiksaanwijzing  
Instrucciones de montaje y funcionamiento  
Istruzioni d'uso e montaggio  
تركيب و تعليمات التشغيل



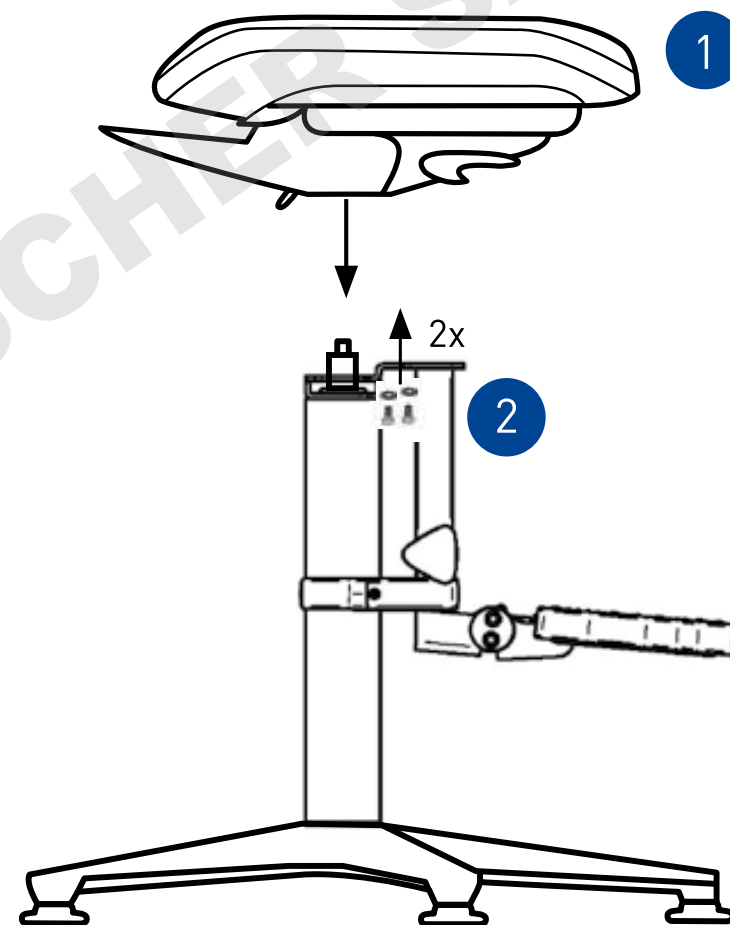
9560 / 9560E  
9570 / 9570E  
9563 / 9563E  
9573 / 9573E

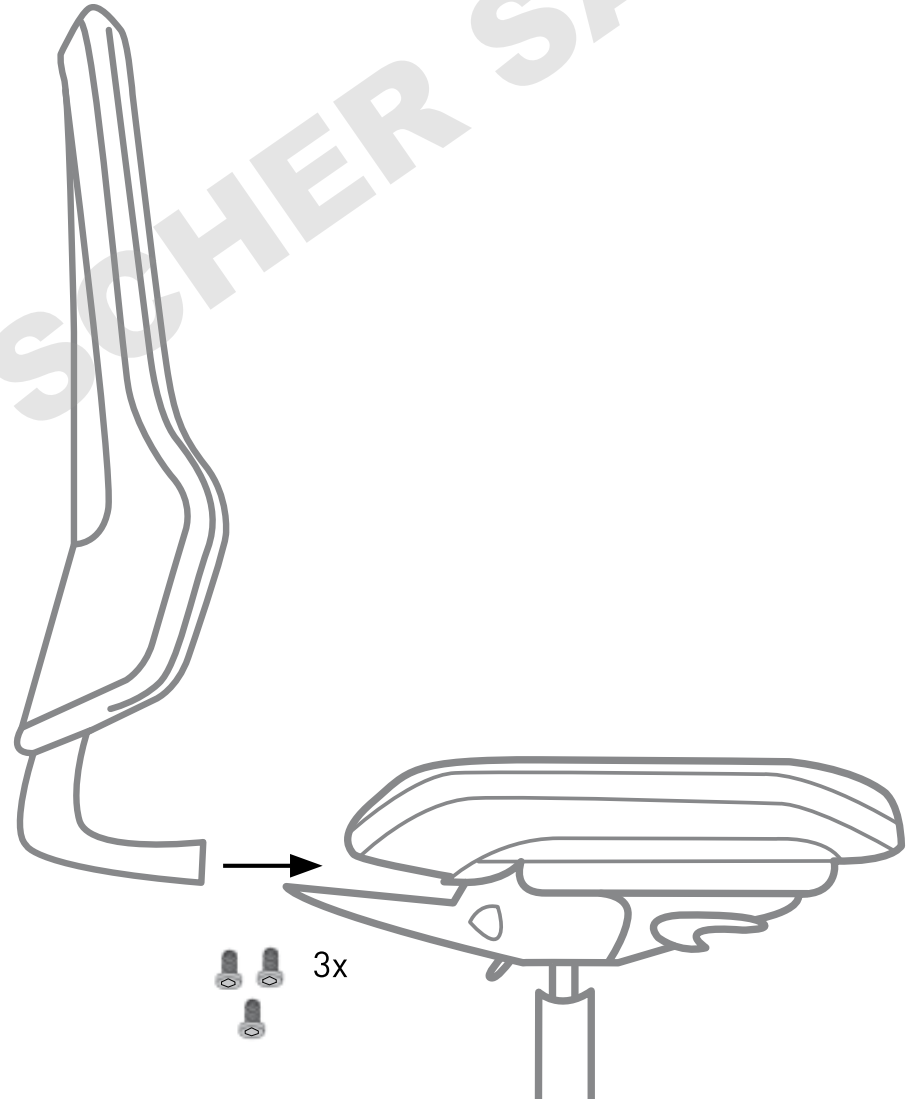
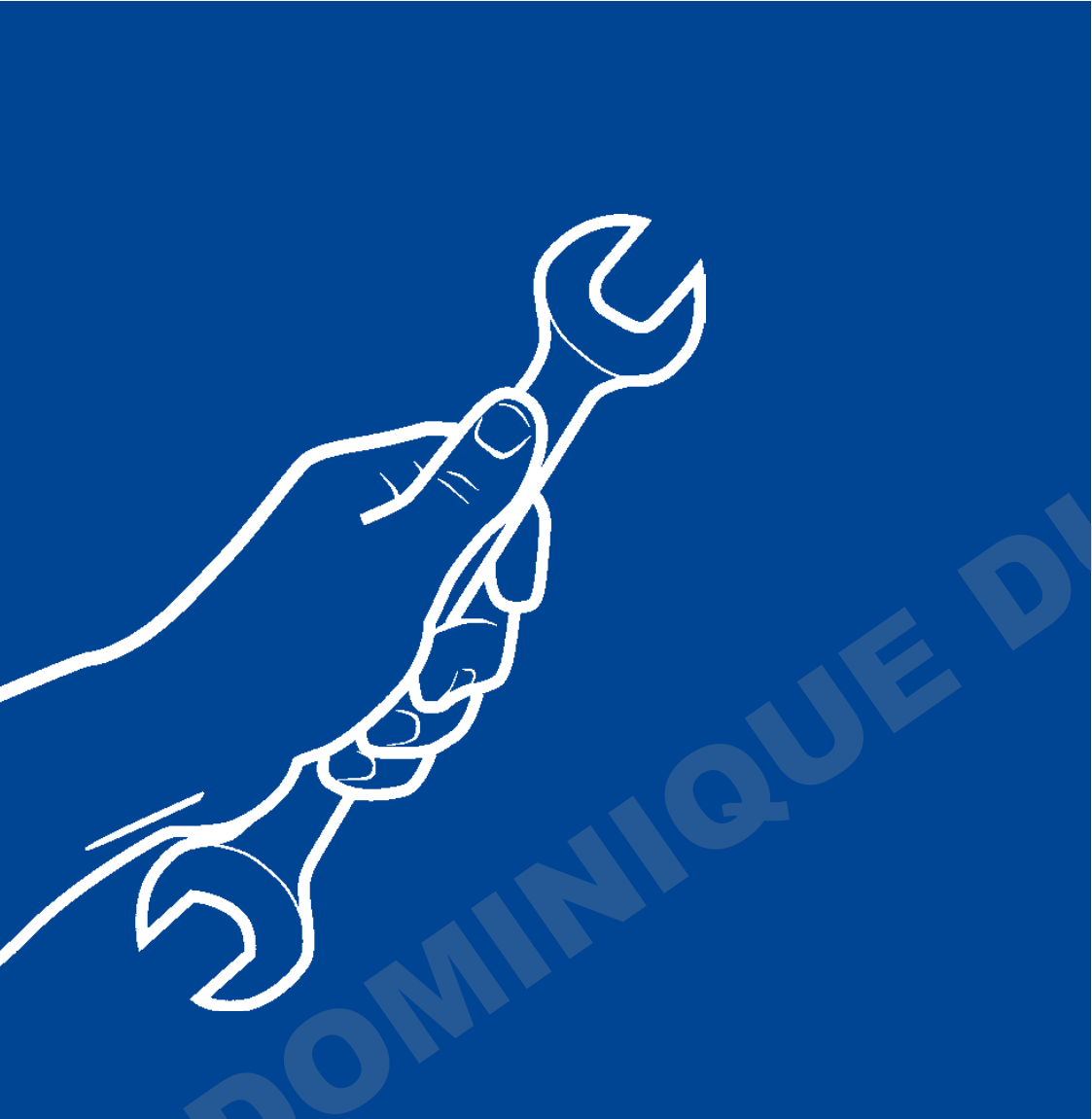


9561 / 9561E  
9571 / 9571E

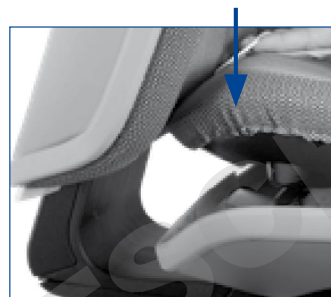


9561 / 9561E  
9571 / 9571E





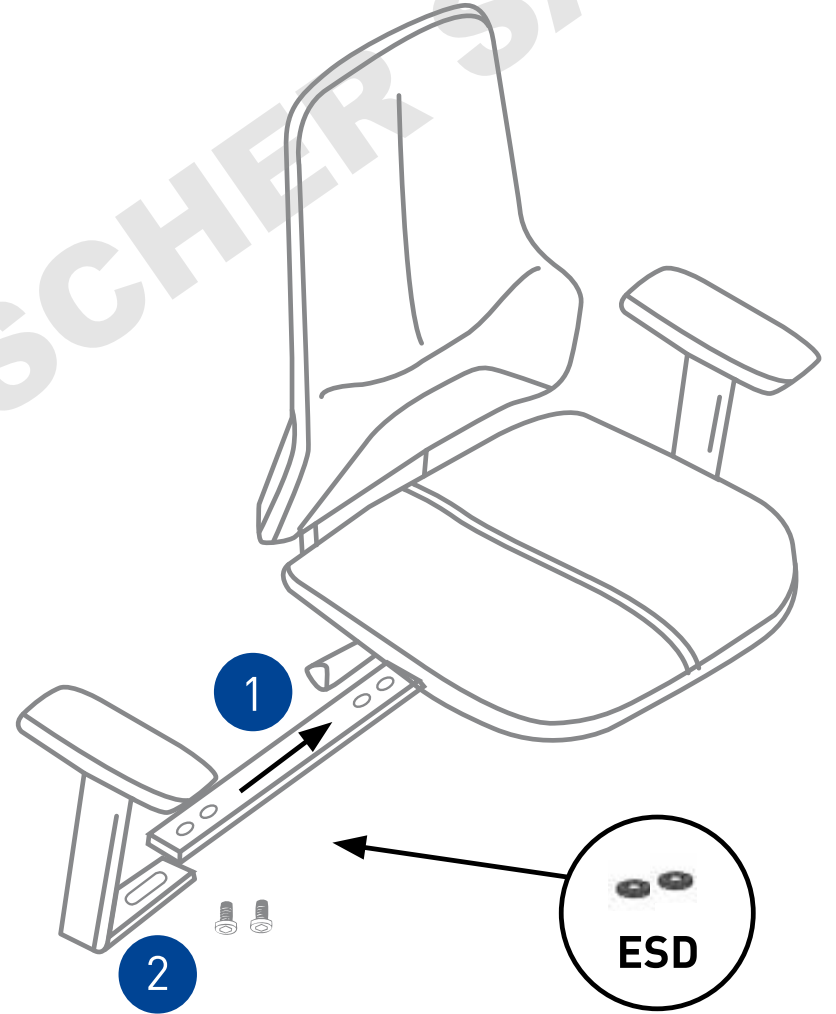
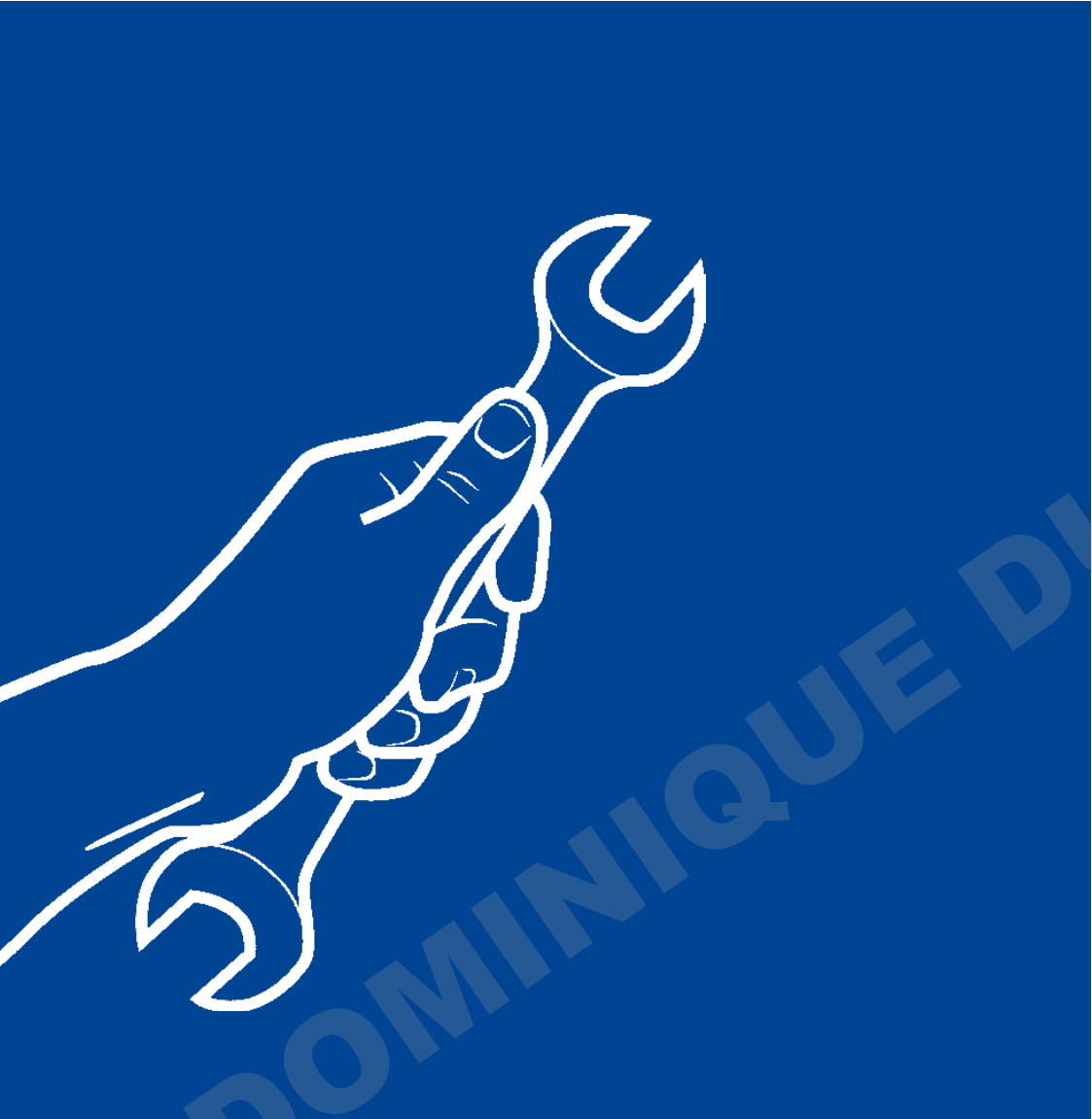
9588 / 9588E



9588 / 9588E









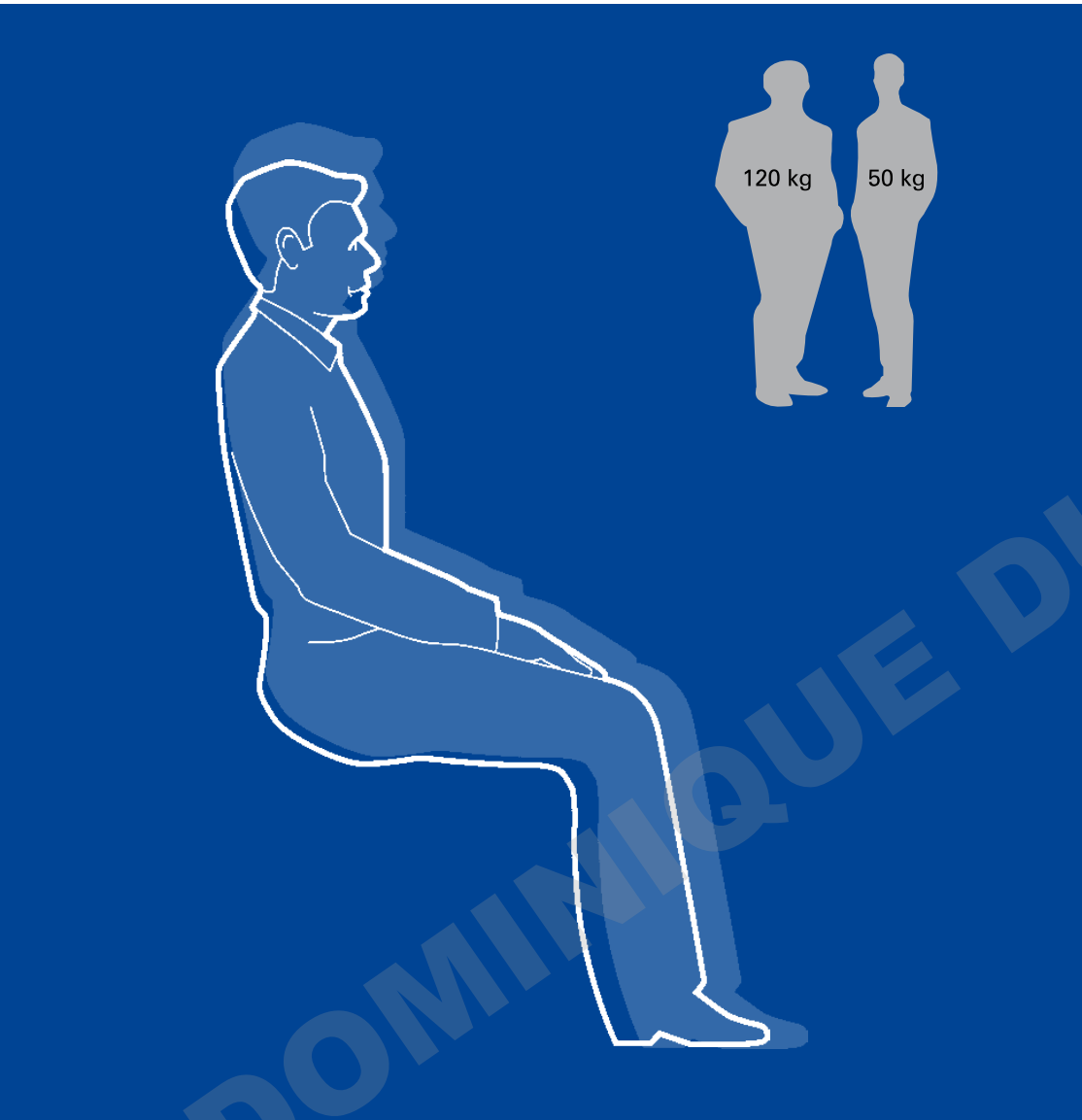
DOMINIQUE DUTSCHER SAS

9560 / 9560E  
9563 / 9563E  
9561 / 9561E



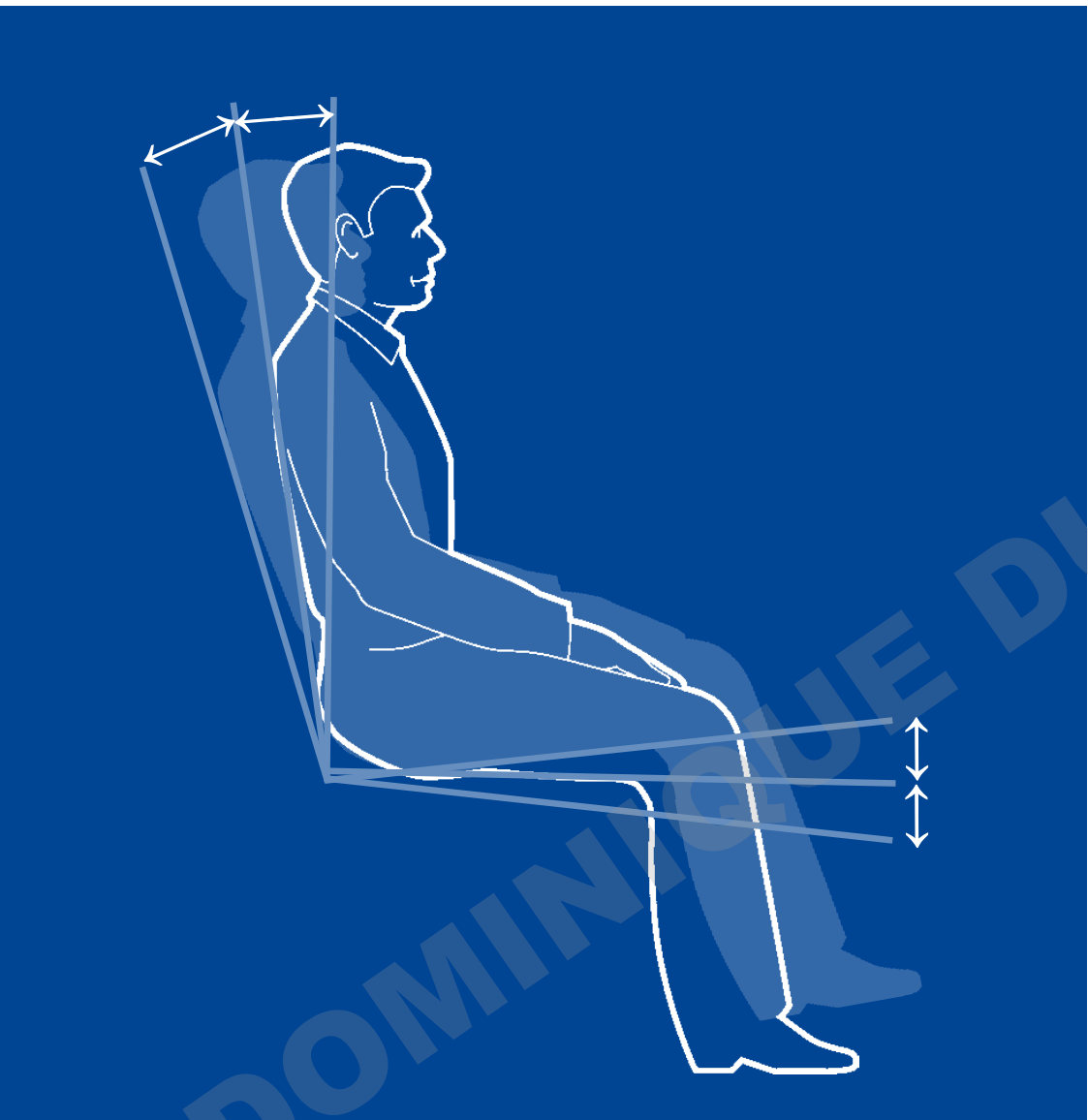
9570 / 9570E  
9573 / 9573E  
9571 / 9571E



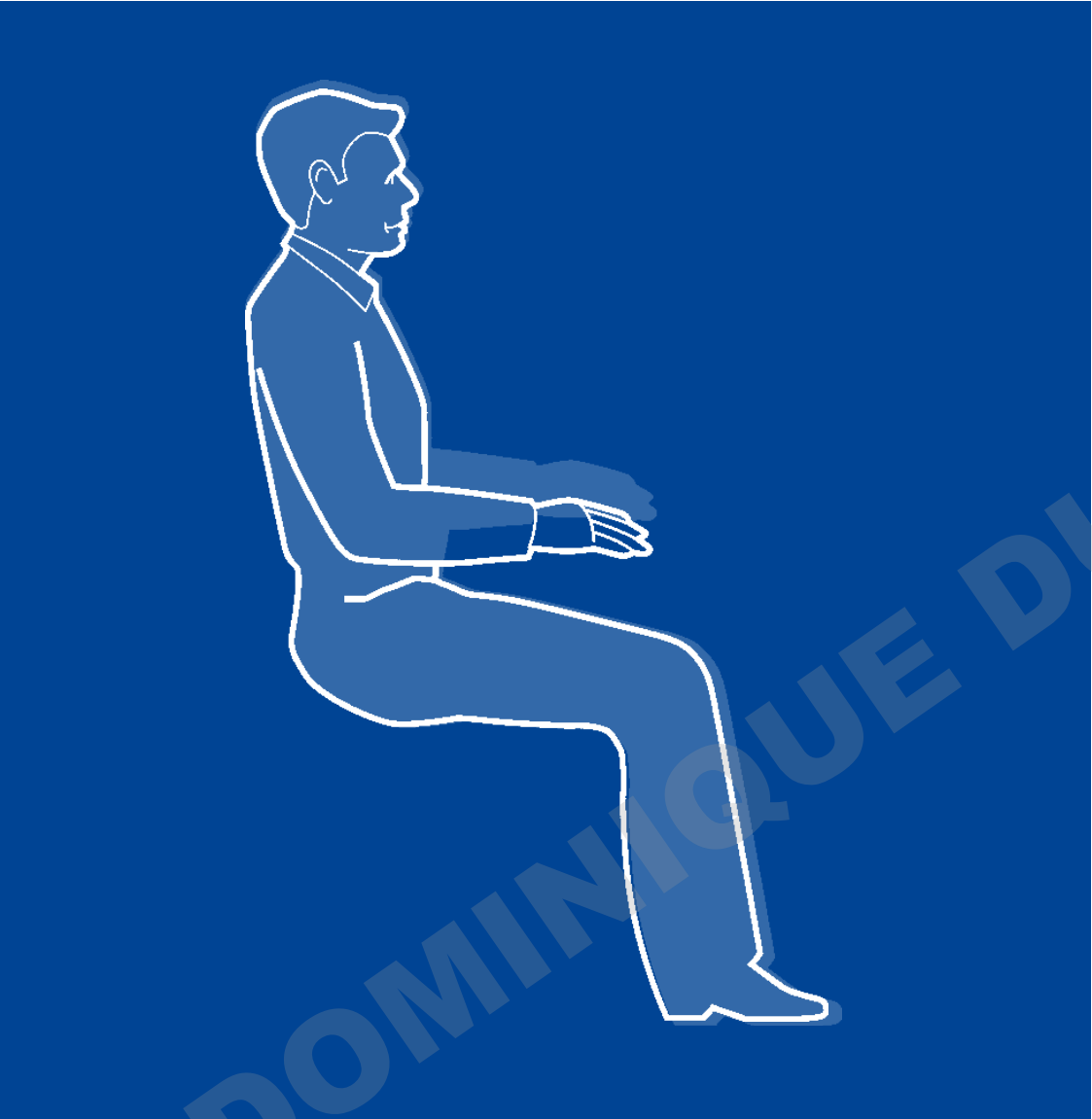


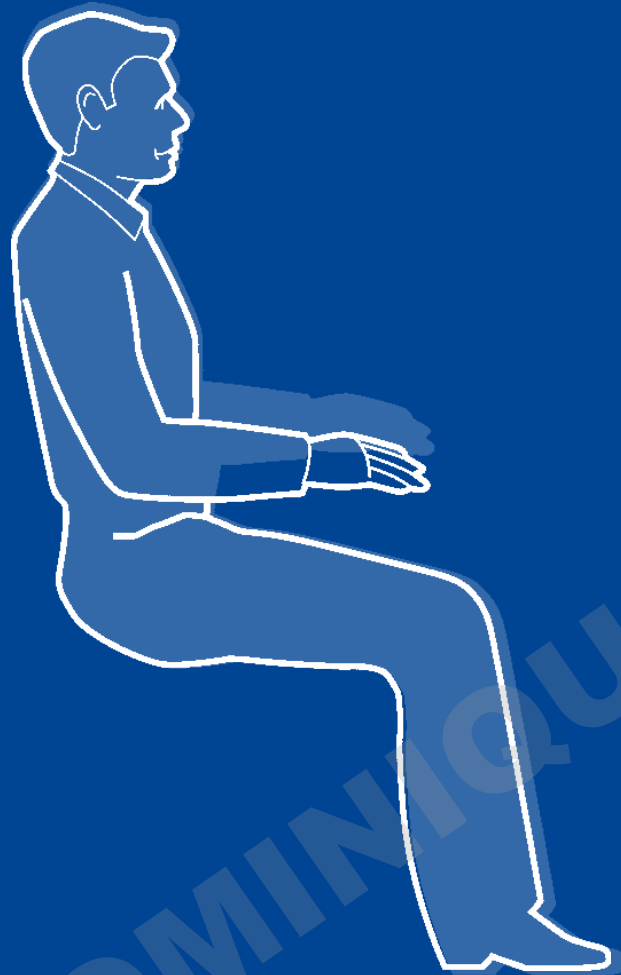




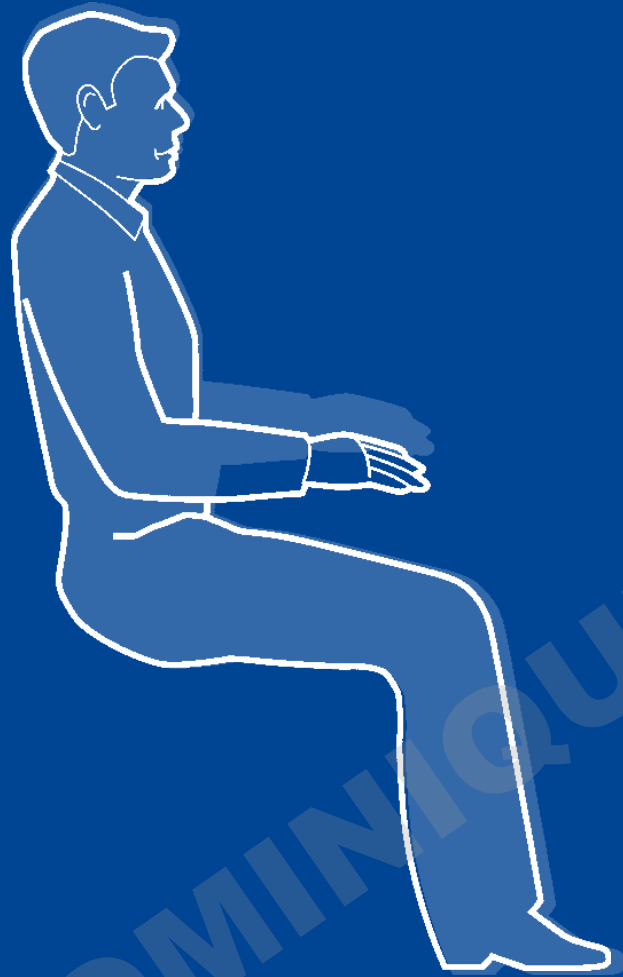




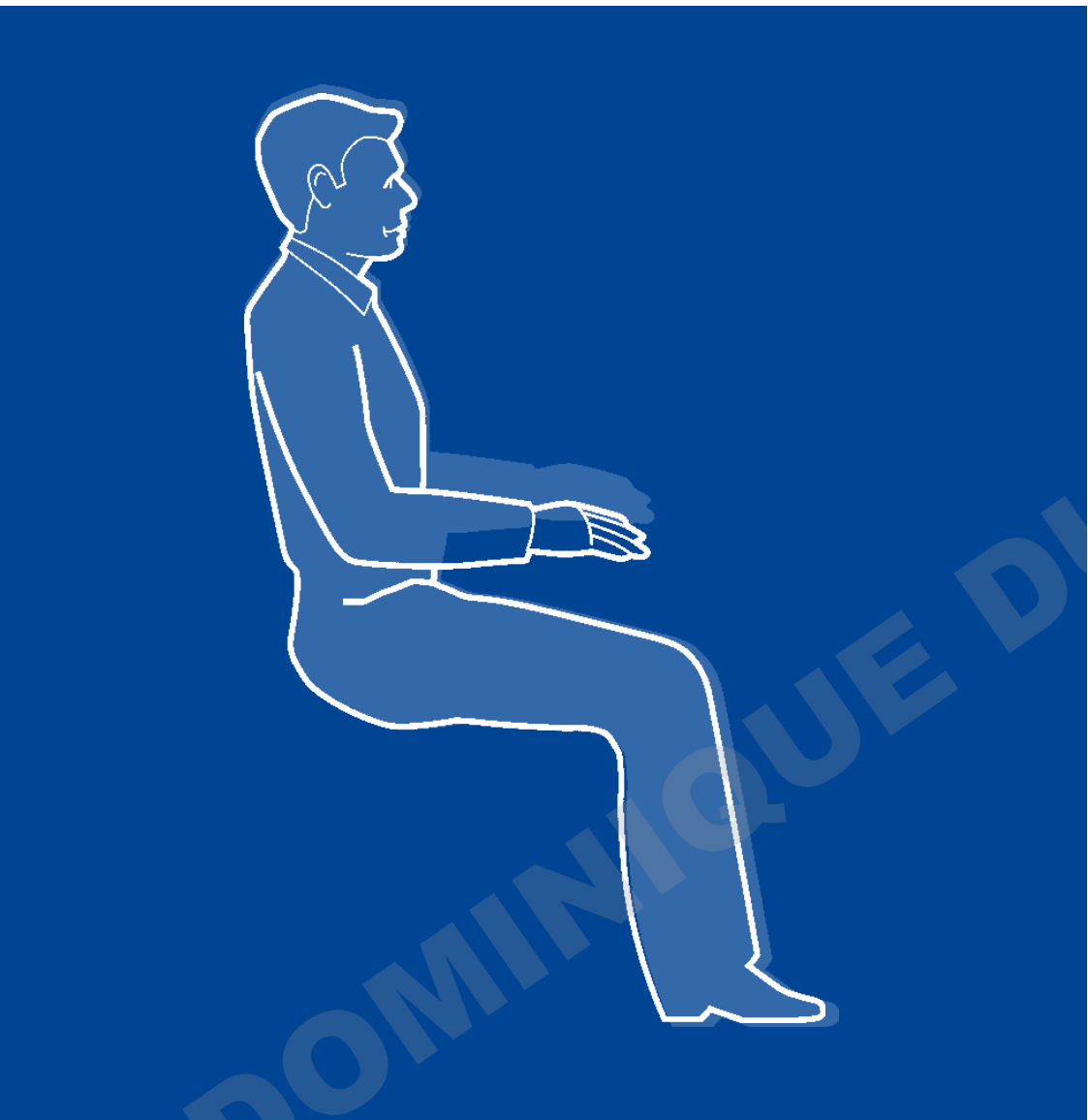


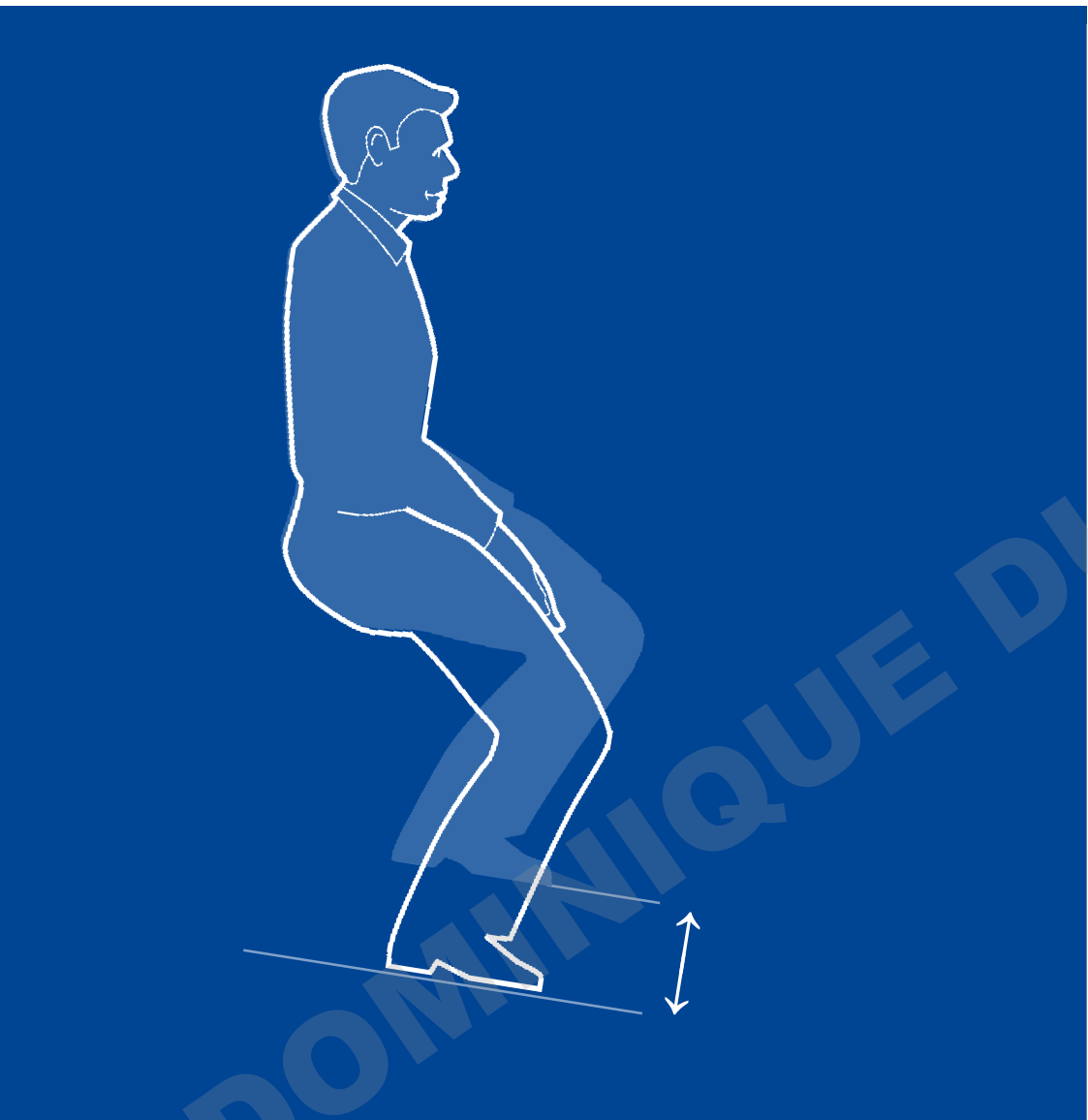


DOMINIQUE DUTSCHER SAS



DOMINIQUE DUTSCHER SAS







**EMAS**  
GEPRÜFTES  
UMWELTMANAGEMENT  
DE-168-00006

Garantie

**10**

Jahre





[www.bimos.de/cleaning.html](http://www.bimos.de/cleaning.html)



9560 / 9570  
9560E / 9570E



9563 / 9573  
9563E / 9573E



9561 / 9571  
9561E / 9571E