

Basic

9154E

9155E

9156E

9132

9134

9137

9142

9143



Ident.-Nr. 00032239

bimos – eine Marke der

Interstuhl Büromöbel GmbH & Co. KG
Brühlstraße 21
D 72469 Meßstetten-Tieringen
Telefon: 07436-871-0
Telefax: 07436-871-359
info@bimos.de
www.bimos.de

www.bimos.de

Montage- und Bedienungsanleitung
Assembly and operating instructions

bimos

DOMINIQUE DUTSCHER SAS



A

Seite 4-9



E

Seite 16-17



B

Seite 10-11



F

Seite 18-19



C

Seite 12-13



G

Seite 20



D

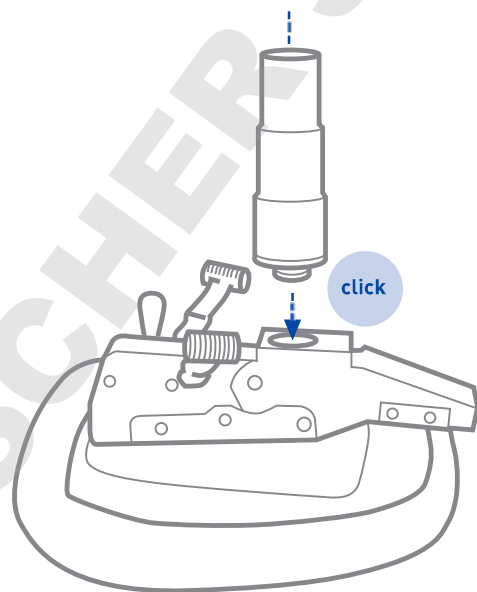
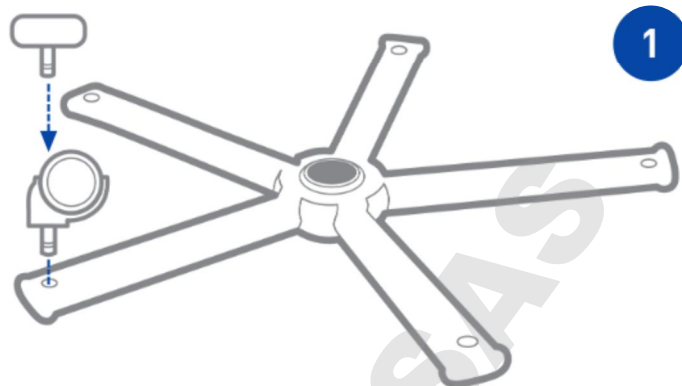
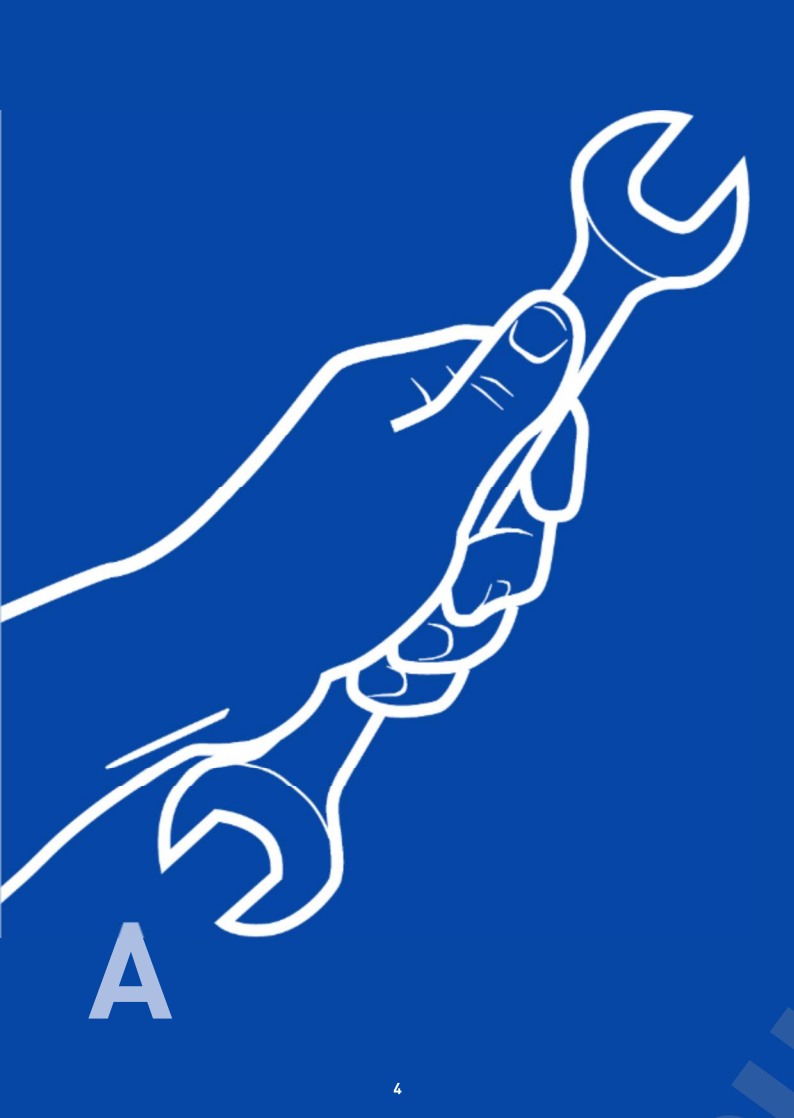
Seite 14-15



H

Seite 21

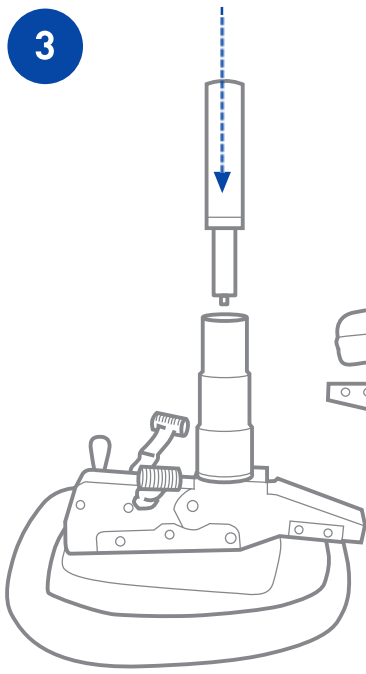
DOMINIQUE DUTSCHLER SAS



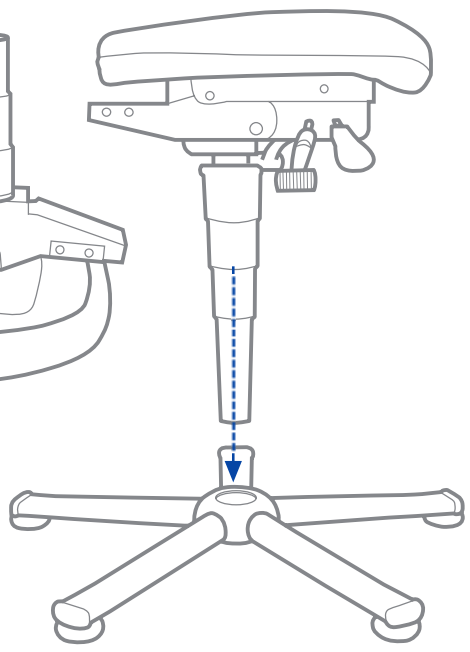
5

DOMINIQUE DUTSCHER SAS

3

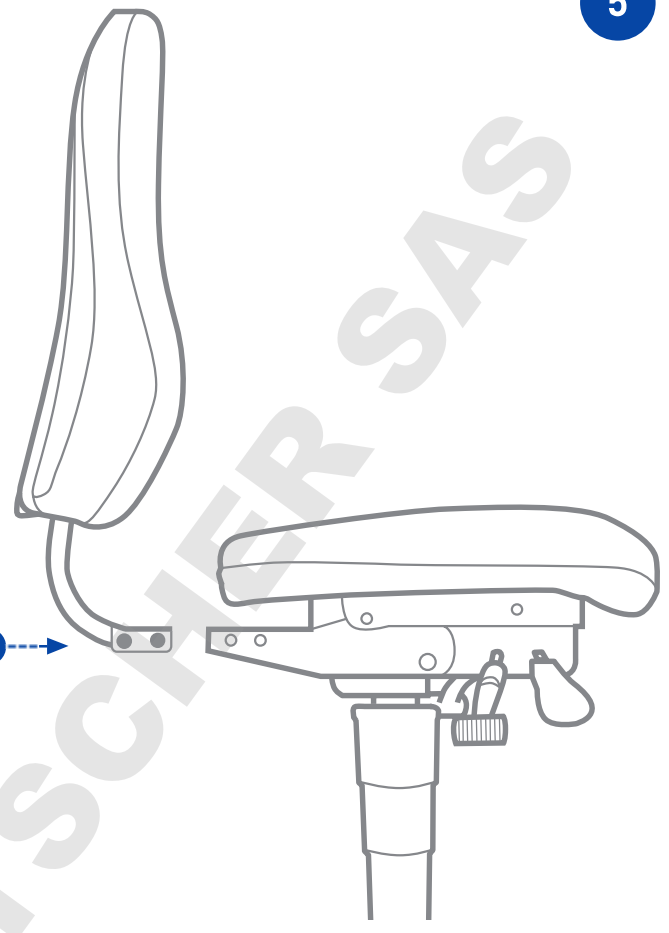


4



6

A



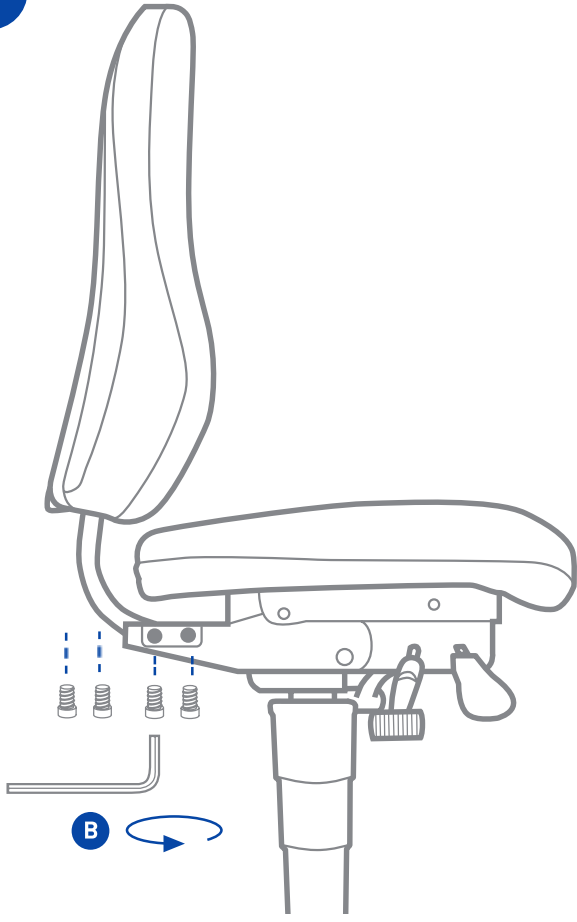
7

DOMINIQUE DUTSCHER SAS

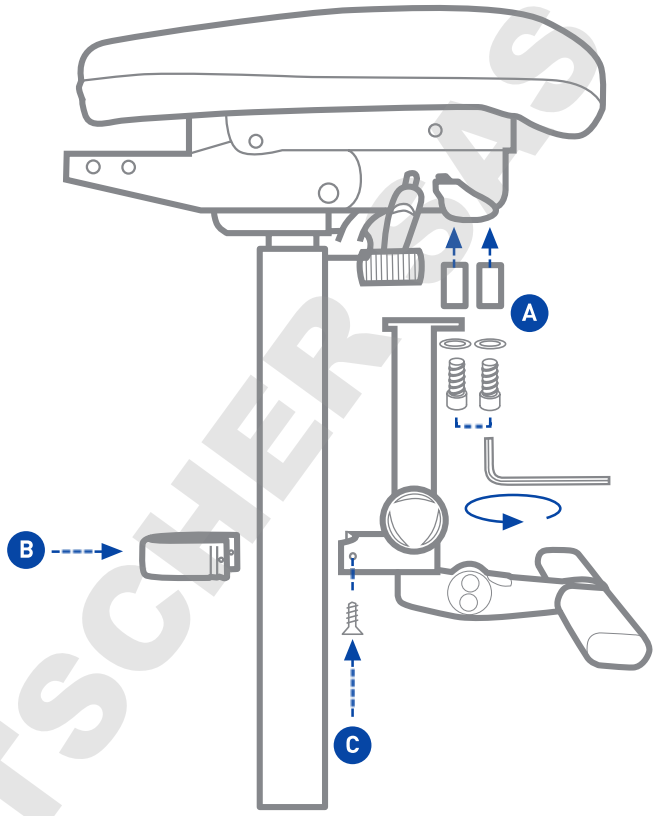
6

Typ 9156E
Typ 9137
Typ 9143

7



8



9

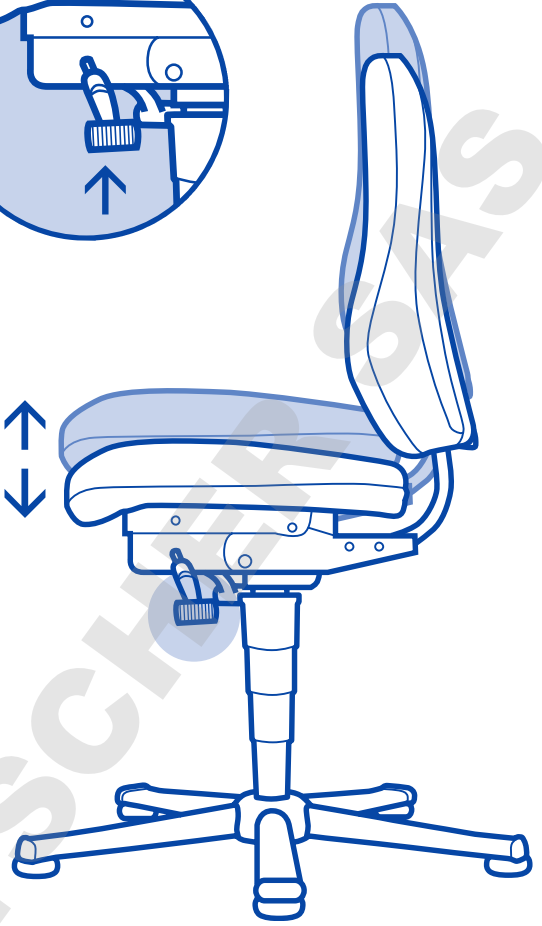
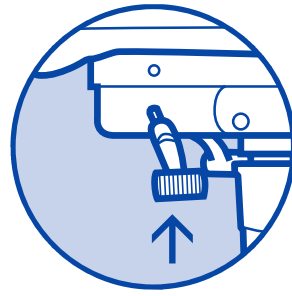
DOMINIQUE DUTSCHER



B



10



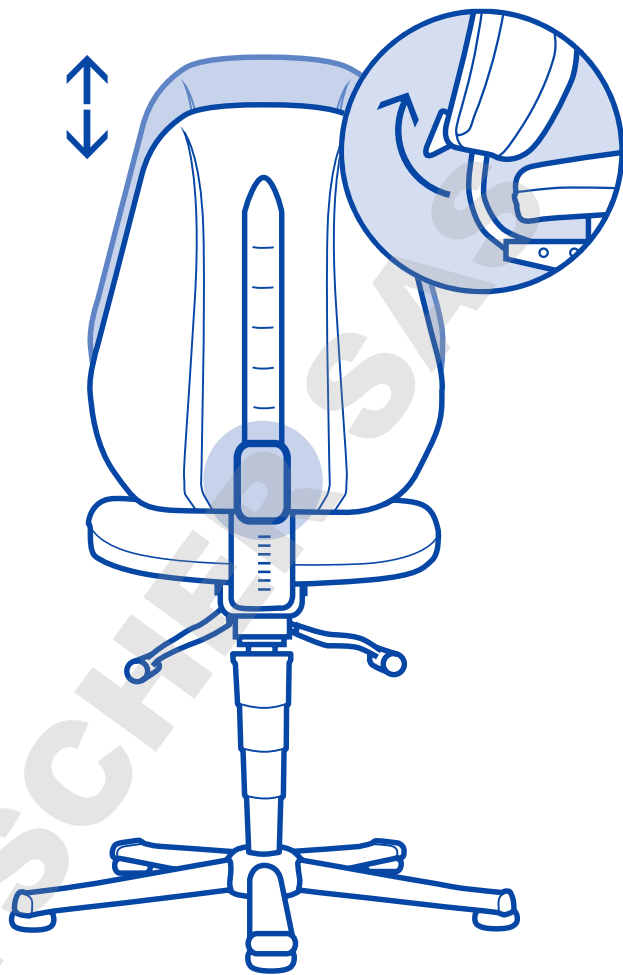
11

DOMINIQUE DUTSCHER



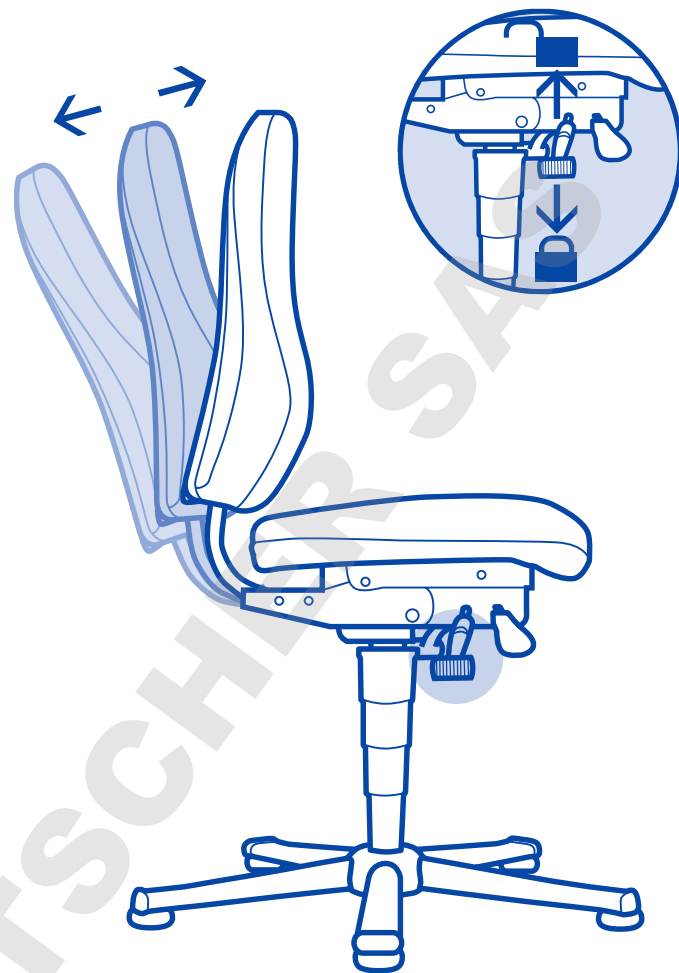
C

12



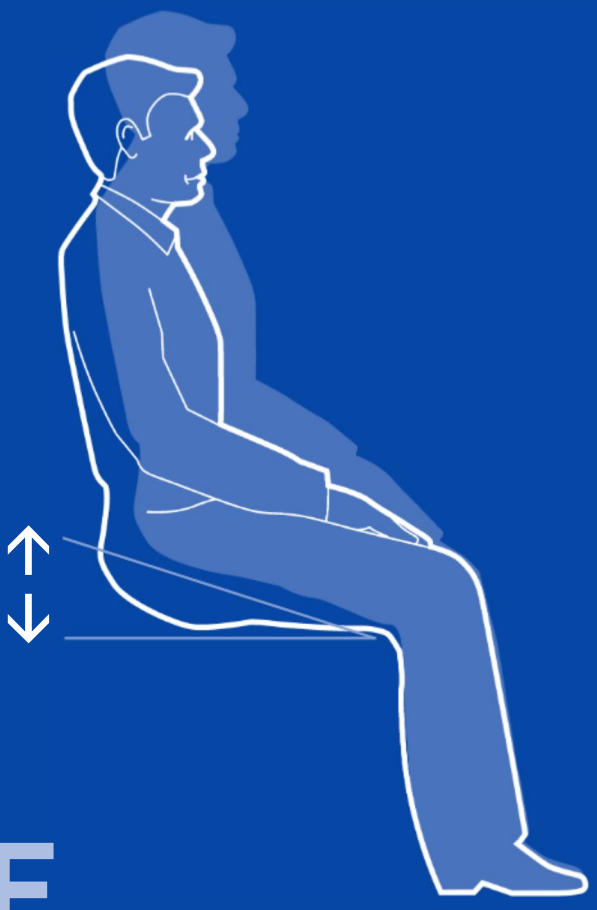
13

DOMINIQUE DUTSCHER

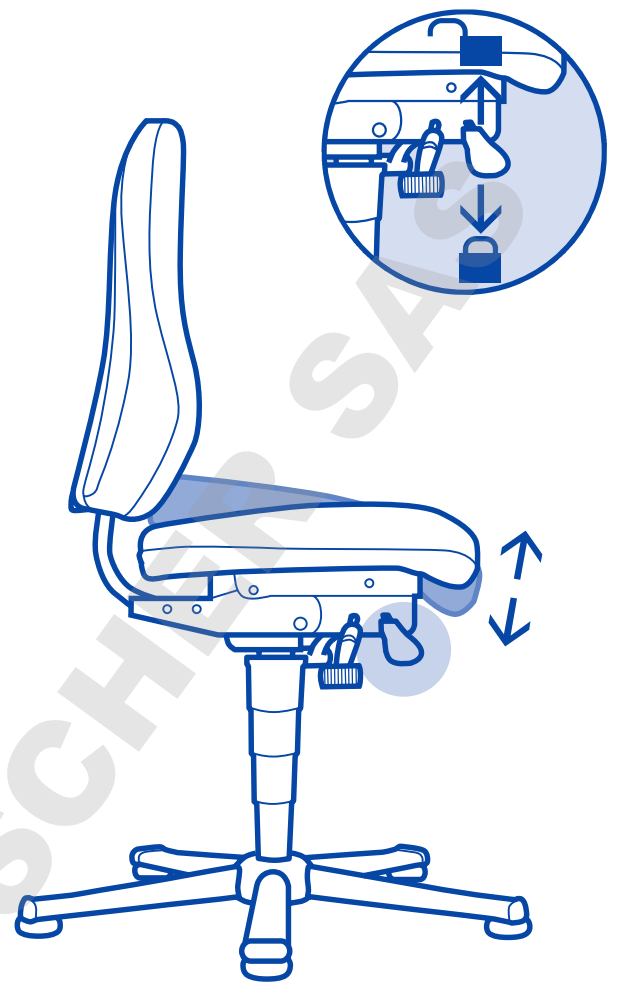


DOMINIQUE DUTSCHER SA

E



16



17

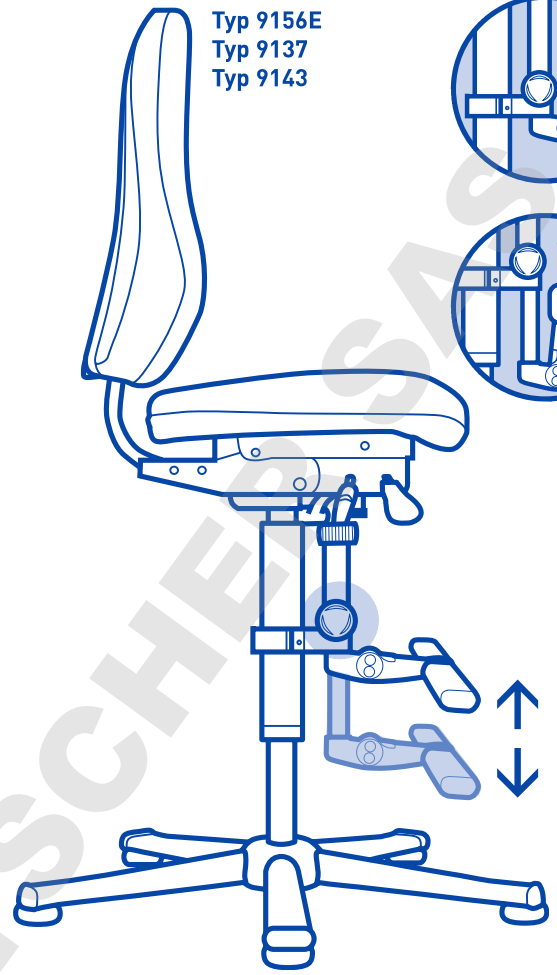
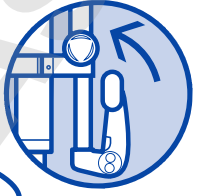
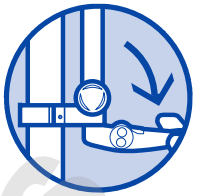
DOMINIQUE DUTSCHER SA

F



18

Typ 9156E
Typ 9137
Typ 9143



19

DOMINIQUE DUTSCHER

G



H



www.bimos.de/cleaning.html

DIN
68877



Garantie
5
Jahre

DOMINIQUE DUTSCHER



bimos Produktion



bimos ESD



bimos Labor



bimos Reinraum

A passion for chairs



www.interstuhl.de



www.bimos.de



www.prosedia.de

DOMINIQUE DUTRECHAS