

Basic

9150E

9151E

9152E

9130

9133

9131

9140

9141



Ident.-Nr. 0003238

bimos – eine Marke der

Interstuhl Büromöbel GmbH & Co. KG
Brühlstraße 21
D 72469 Meßstetten-Tieringen
Telefon: 0 74 36-8 71-0
Telefax: 0 74 36-8 71-3 59
info@bimos.de
www.bimos.de

www.bimos.de

Montage- und Bedienungsanleitung
Assembly and operating instructions

bimos

DOMINIQUE DUTS



A

Seite 4-9



E

Seite 16-17



B

Seite 10-11



F

Seite 18



C

Seite 12-13



G

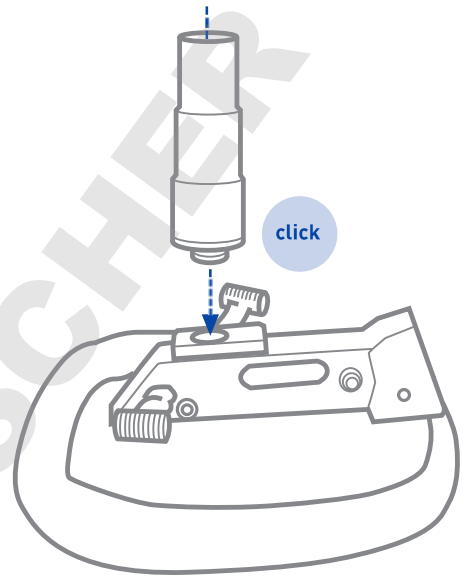
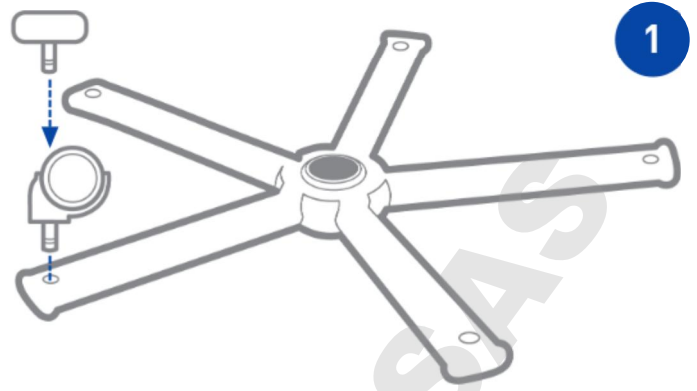
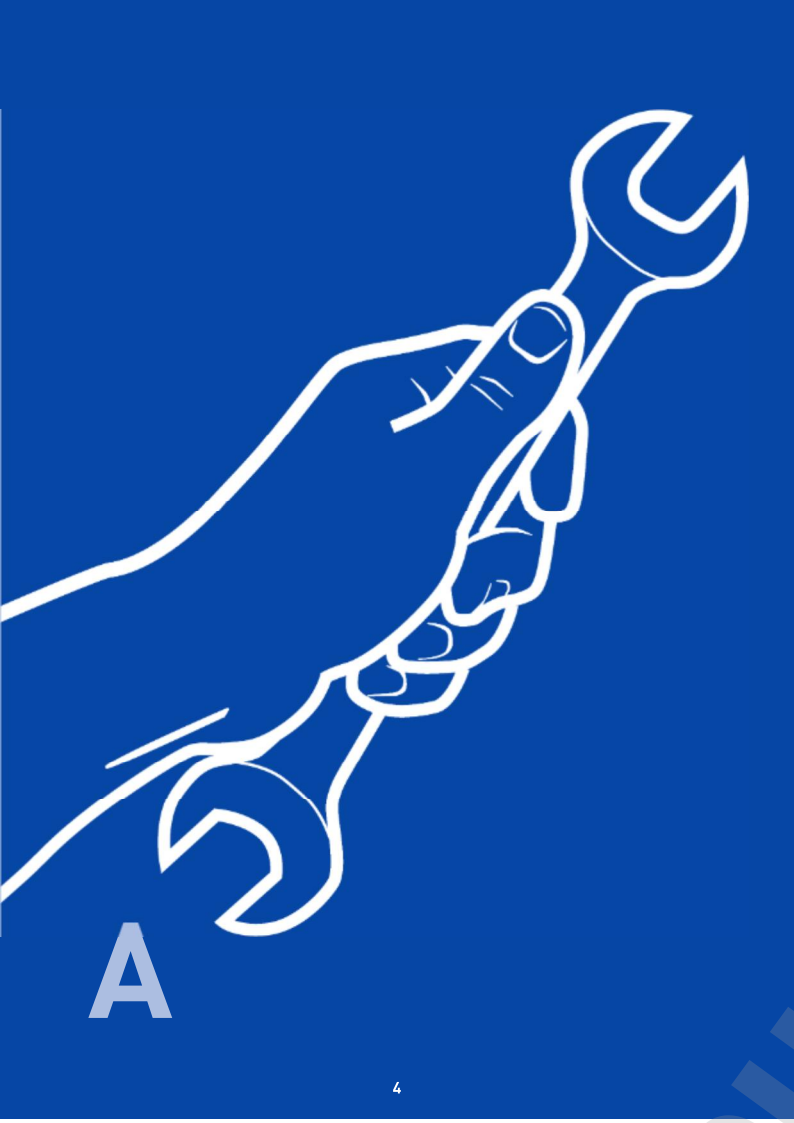
Seite 19



D

Seite 14-15

DOMINIQUE DUTSCHER SAS



5

A

4

DOMINIQUE DUTSCHER SAS

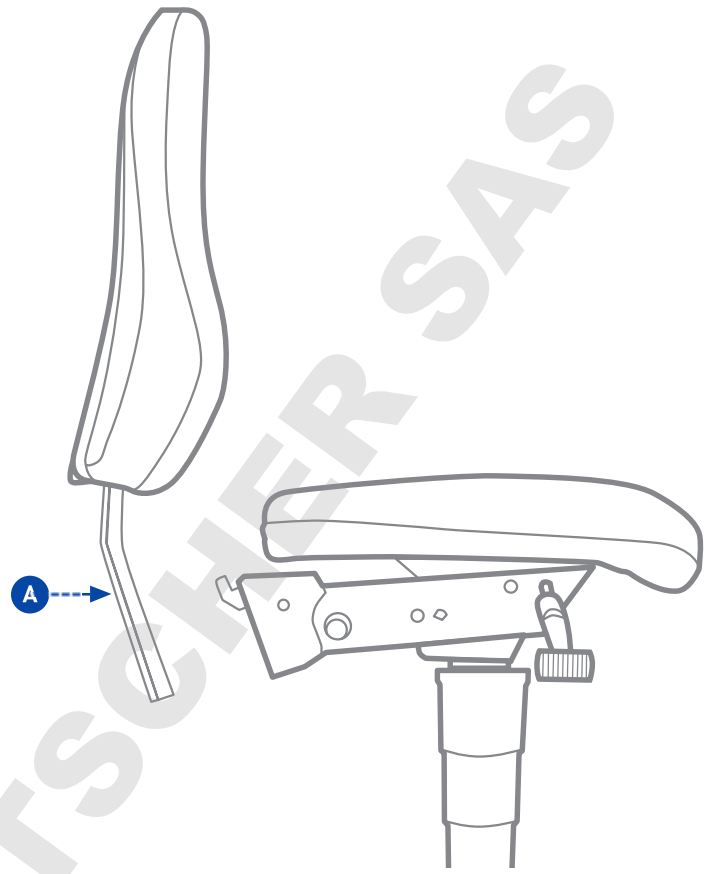
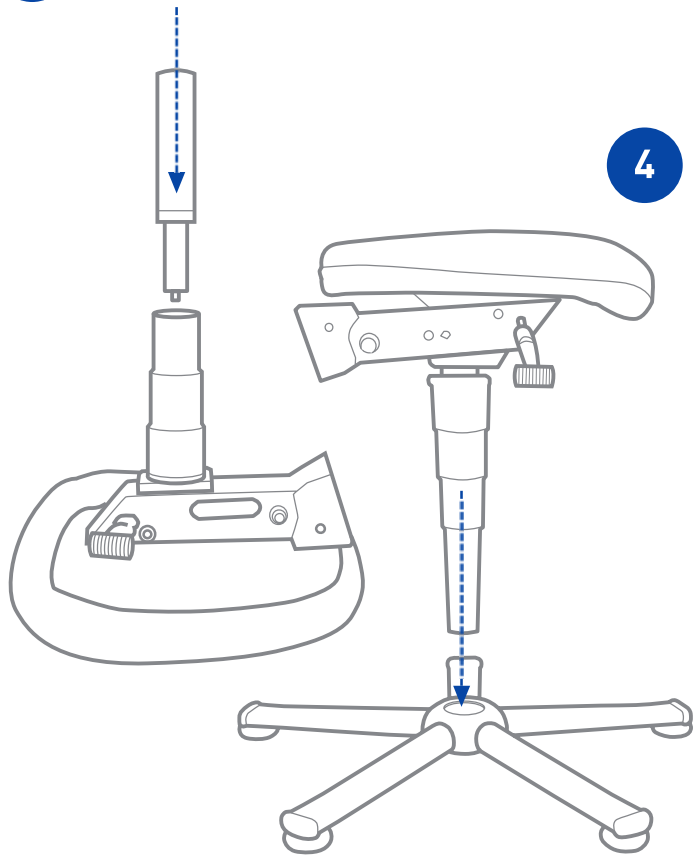
3

4

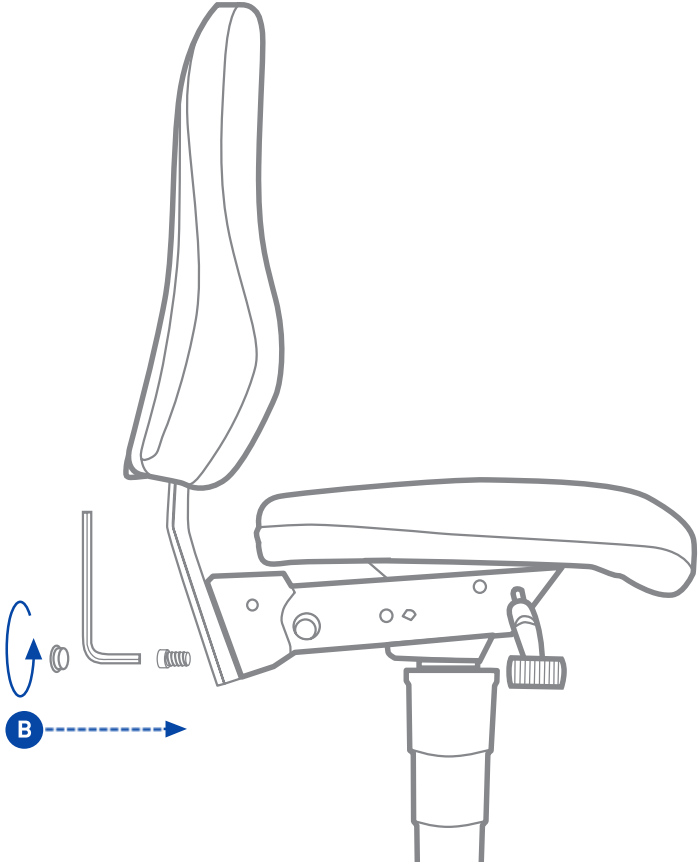
A

6

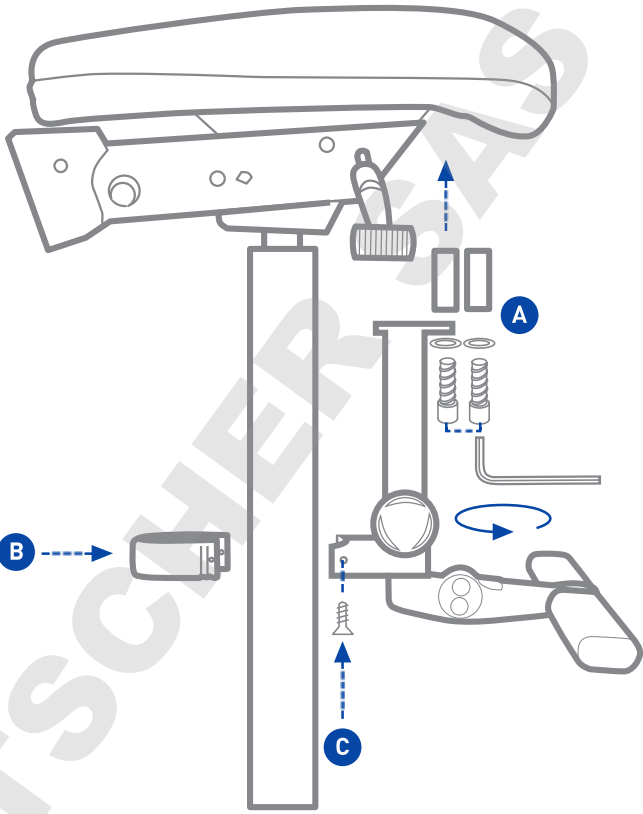
7



DOMINIQUE DUTSCHER SAS

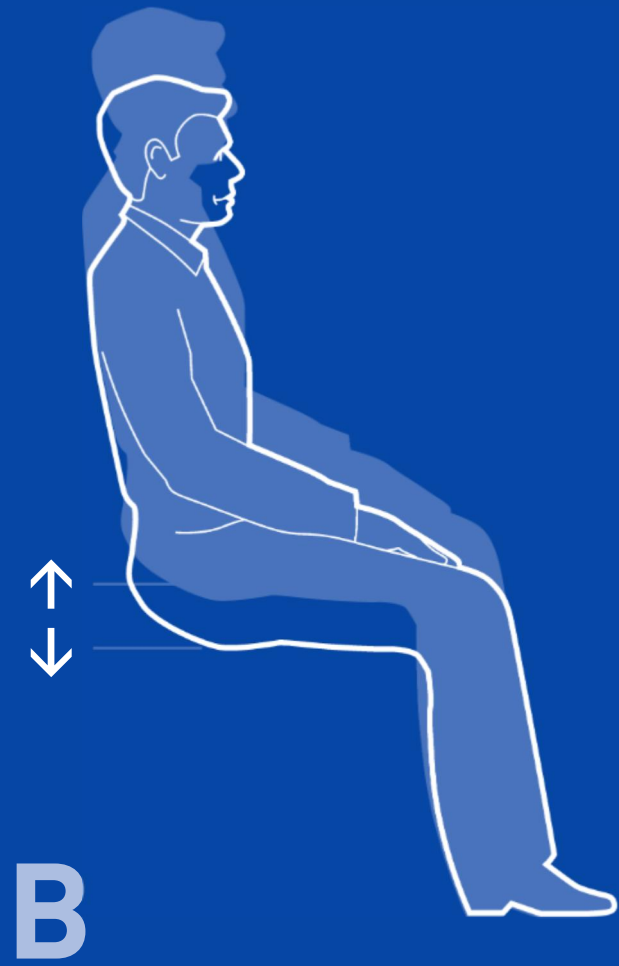


8

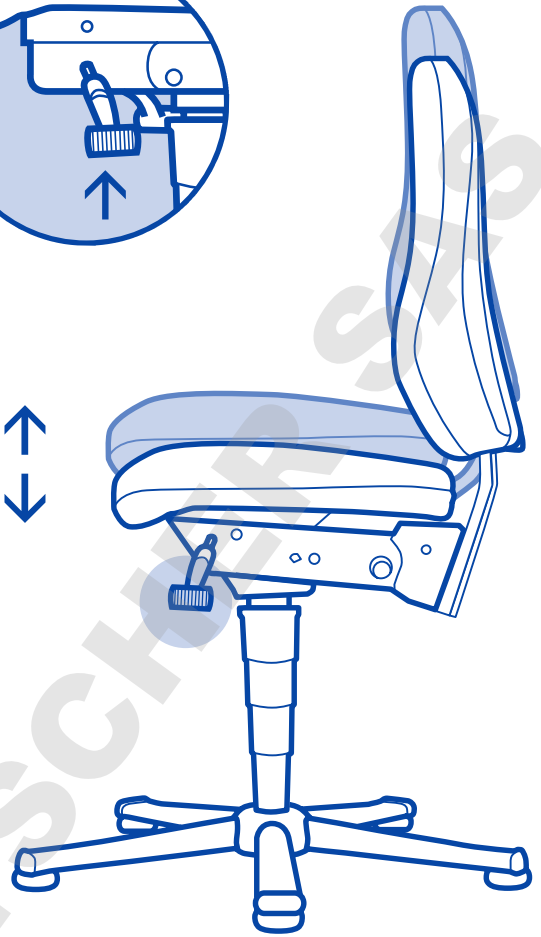
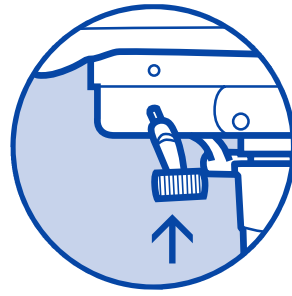


9

DOMINIQUE DUTSCHER



10



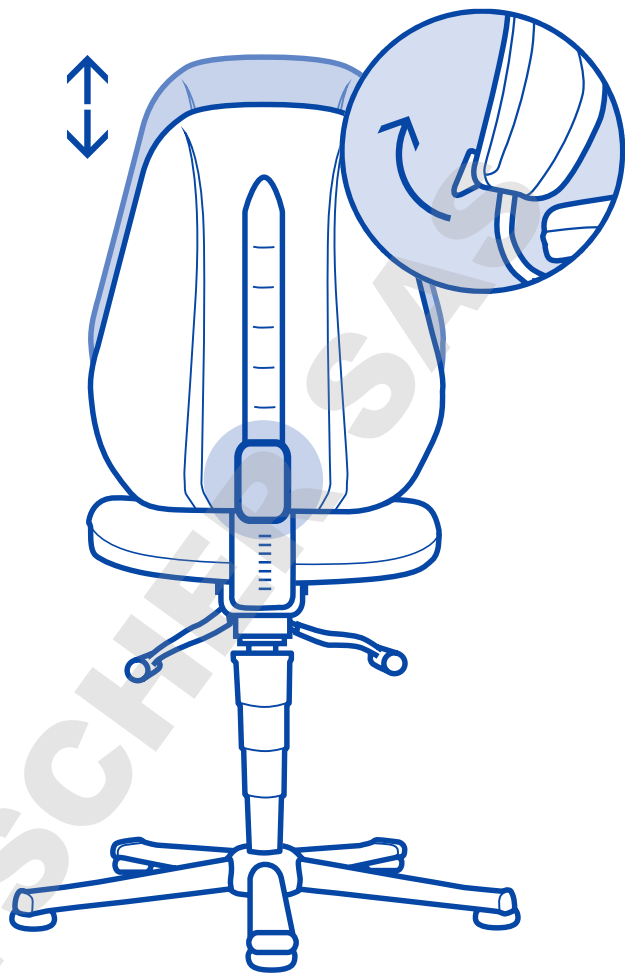
11

DOMINIQUE DUTSCHER



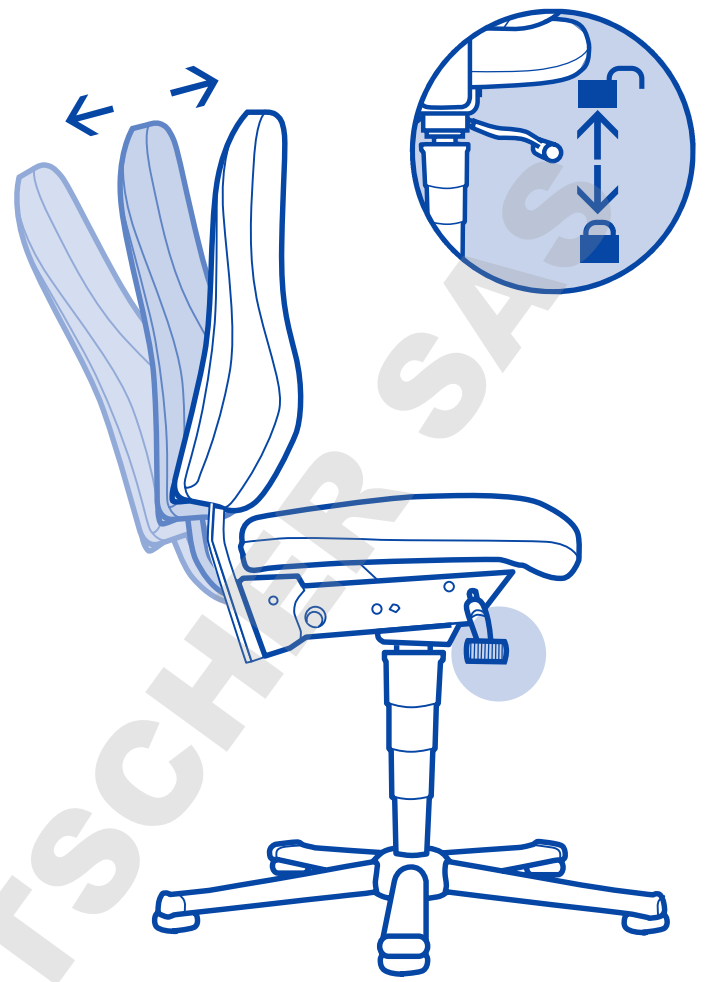
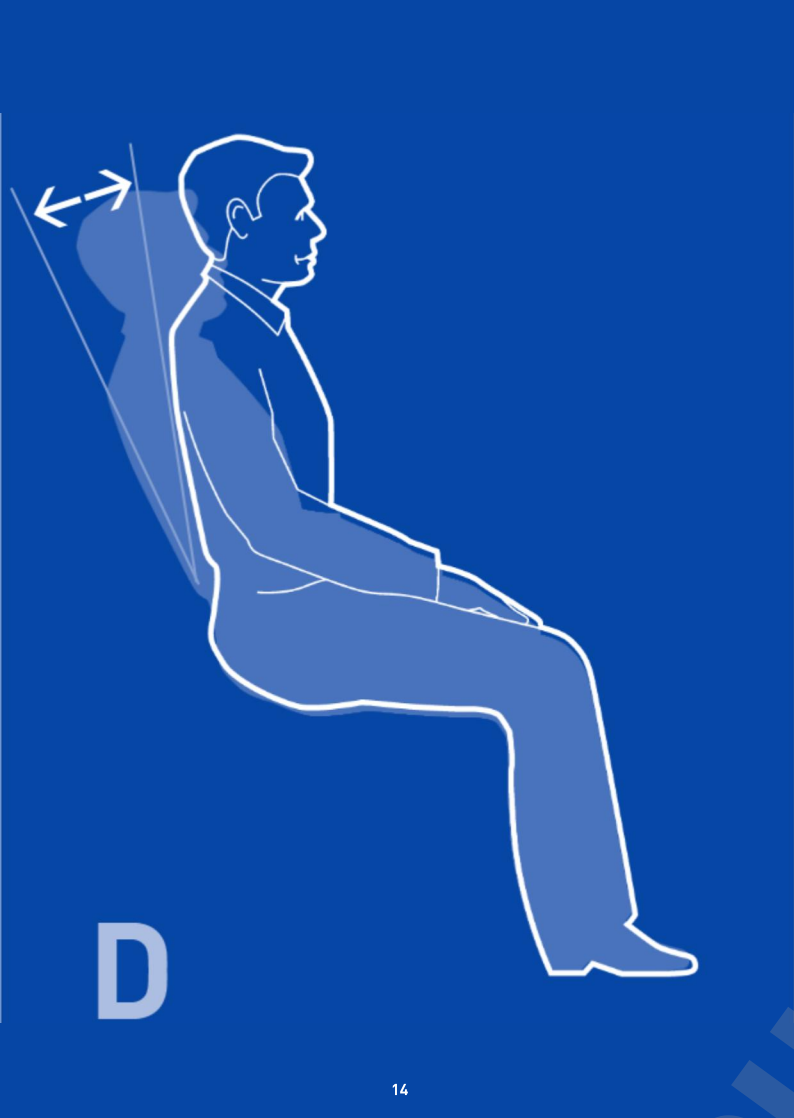
C

12



13

DOMINIQUE DUTSCHER



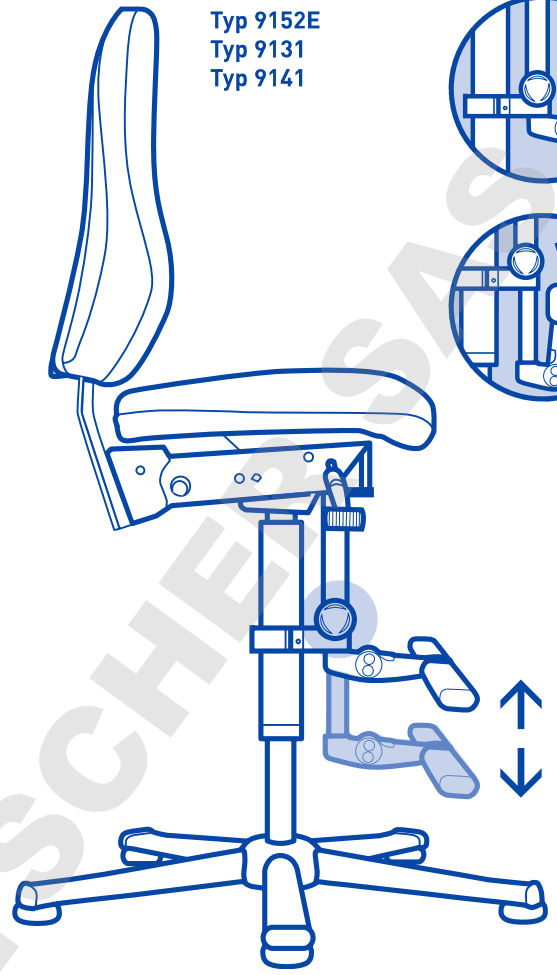
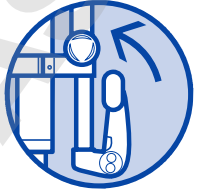
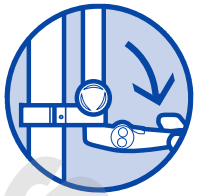
DOMINIQUE DUTSCHER SA

E



16

Typ 9152E
Typ 9131
Typ 9141



17

DOMINIQUE DUTSCHER SAS

F



G



www.bimos.de/cleaning.html

DIN
68877



Garantie
5
Jahre

DOMINIQUE DUTSCHER

Basic



9130-4523



9140-2571



9141-2571



9150E-9801



9151E-9801



9152E-2571

DOMINIQUE DUTOUR HER SAS



bimos Produktion



bimos ESD



bimos Labor



bimos Reinraum

A passion for chairs



www.interstuhl.de



www.bimos.de



www.prosedia.de

DOMINIQUE DUTRECHT SAS