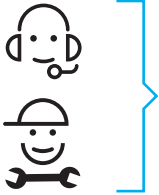


| | | | |
|--|--|--|----|
|  | EN Introduction DE Einleitung ES Introducción | FR Introduction ZH 简介 JA はじめに..... | 4 |
|  | EN Safety Information DE Sicherheitshinweise ES Información de seguridad | FR Informations de sécurité ZH 安全信息 JA 安全情報..... | 7 |
|  | EN Scope of delivery DE Lieferumfang ES Contenido de la entrega | FR Contenu de la livraison ZH 交货清单 JA 標準付属品..... | 9 |
|  | EN Commissioning DE Inbetriebnahme ES Puesta en marcha | FR Mise en service ZH 调试 JA 試運転..... | 10 |
|  | EN Pipette Check DE Pipettentest ES Comprobación de pipetas | FR Vérification des pipettes ZH 移液器检查 JA ピペット点検..... | 13 |
|  | EN Maintenance DE Wartung ES Mantenimiento | FR Maintenance ZH 维护 JA メンテナンス..... | 16 |
|  | EN Function test DE Funktionstest ES Prueba de funcionamiento | FR Test de fonctionnalité ZH 功能测试 JA 機能テスト..... | 17 |
|  | EN Accessories and Spare Parts DE Zubehör und Ersatzteile ES Accesorios y piezas de | FR Accessoires et pièces de ZH 配件及备件 JA アクセサリおよびスペアパーツ..... | 20 |
|  | EN Disposal DE Entsorgung ES Eliminación de residuos | FR Mise au rebut ZH 处置 JA 廃棄..... | 22 |
|  | EN Technical data DE Technische Daten ES Características técnicas | FR Caractéristiques techniques ZH 技术资料 JA 技術データ..... | 23 |
|  | EN Dimensions DE Abmessungen ES Dimensiones | FR Dimensions ZH 外形尺寸 JA 寸法..... | 24 |
|  | EN Compliance information DE Informationen zur Konformität ES Información sobre conformidad | FR Information concernant la conformité ZH 合规性信息 JA コンプライアンス情報..... | 25 |
|  | EN Warranty DE Gewährleistung ES Garantía | FR Garantie ZH 保修 JA 保証..... | 26 |

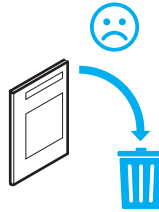
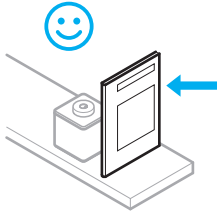


EN Introduction
DE Einleitung
ES Introducción

FR Introduction
ZH 简介
JA はじめに



www.mt.com/rainin



www.mt.com/smartcheck





EN Warning
DE Warnung
ES Advertencia

FR Avertissement
ZH 警告
JA 警告



EN Electric shock
DE Stromschlag
ES Descarga eléctrica

FR Électrocution
ZH 警告
JA 感電



EN Action steps
DE Handlungsschritte
ES Pasos de la acción

FR Étapes de l'action
ZH 操作步骤
JA アクションのステップ



EN Action result
DE Handlungsergebnis
ES Resultado de la acción

FR Résultat de l'action
ZH 操作結果
JA アクションの結果



EN Action substeps
DE Zwischenschritte der Handlung
ES Pasos secundarios de la acción

FR Sous-étapes de l'action
ZH 操作分步骤
JA アクションのサブステップ



EN Go to step
DE Weiter zu Schritt
ES Ir al paso

FR Passer à l'étape
ZH 前往步骤
JA ステップに進む



EN Repeat step
DE Schritt wiederholen
ES Repetir el paso

FR Répéter l'étape
ZH 重复步骤
JA ステップを繰り返す



EN OK / Checked
DE OK / Geprüft
ES OK / Revisado

FR OK / Contrôlé
ZH 合格 / 已検査
JA 成功 / 確認済み



EN Not OK / Failed
DE Nicht OK / Fehlgeschlagen
ES Error / Fallo

FR Pas OK / Échec
ZH 不合格 / 失败
JA 失败 / 失敗しました



EN Troubleshooting
DE Fehlerbehebung
ES Resolución de problemas

FR Dépannage
ZH 故障排除
JA トラブルシューティング



EN Good / Bad
DE Gut / Schlecht
ES Bueno / Malo

FR Bon / Mauvais
ZH 合格 / 不合格
JA 良い / 悪い



EN Call support
DE Support anrufen
ES Llame al servicio de soporte técnico

FR Contactez l'assistance
ZH 致电支持人员
JA サポートにご連絡ください



EN Call service
DE Service anrufen
ES Llame a un técnico de mantenimiento

FR Contactez le service après-vente
ZH 致电服务人员
JA サービスにご連絡ください



EN Look at...
DE Siehe unter ...
ES Mire...

FR Regarder...
ZH 查看...
JA ...をご覧ください



EN Download
DE Herunterladen
ES Descargar

FR Télécharger
ZH 下载
JA ダウンロード



EN Dispose
DE Entsorgen
ES Eliminar

FR Mise au rebut
ZH 处置
JA 廃棄



EN Data saved
DE Daten gesichert
ES Datos guardados

FR Données sauvegardées
ZH 数据已保存
JA 保存したデータ



EN Permanent light
DE Dauerlicht
ES Luz permanente

FR Voyant permanent
ZH 灯光常亮
JA 常設のライト



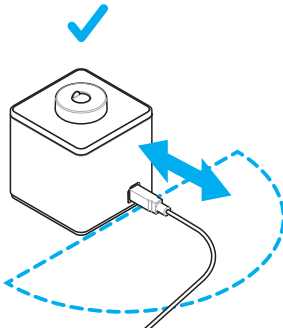
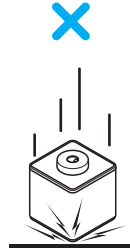
EN Blinking light
DE Blinkendes Licht
ES Luz parpadeante

FR Voyant clignotant
ZH 灯光闪烁
JA 点滅しているライト



EN Safety Information
DE Sicherheitshinweise
ES Información de seguridad

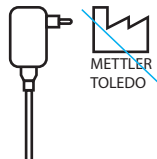
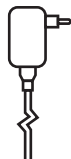
FR Informations de sécurité
ZH 安全信息
JA 安全情報



H₂O (distilled)



?



EN Intended use

SmartCheck™ is a pipette check instrument. It may be used for single channel or multichannel pipettes. The intended use is to check if a pipette's delivered volume meets the set instrument tolerances. SmartCheck™ shall be used for pipette checks only and cannot be used for pipette calibration. It is only to be used with distilled water. Any other type of use and operation beyond the limits of use stated by Mettler-Toledo GmbH without consent from Mettler-Toledo GmbH is considered as not intended.

DE Bestimmungsgemässe Verwendung

SmartCheck™ ist ein Pipettenprüfgerät. Es kann für Einkanal- oder Mehrkanalpipetten verwendet werden. Die bestimmungsgemässe Verwendung besteht darin zu prüfen, ob das abgegebene Volumen einer Pipette die eingestellten Gerätetoleranzen einhält. SmartCheck™ darf nur für Pipettenüberprüfungen verwendet werden und keinesfalls für die Kalibrierung von Pipetten. Es darf nur mit destilliertem Wasser verwendet werden. Jegliche anderweitige Verwendung, die über die Grenzen der technischen Spezifikationen der Mettler-Toledo GmbH hinausgeht, gilt ohne schriftliche Absprache mit der Mettler-Toledo GmbH als nicht bestimmungsgemäss.

ES Uso previsto

SmartCheck™ es un instrumento de comprobación de pipetas. Puede utilizarse para pipetas de un solo canal o multicanal. El uso previsto es comprobar si el volumen suministrado de una pipeta cumple las tolerancias establecidas para el instrumento. SmartCheck™ solo debe utilizarse para comprobar las pipetas y no para calibrarlas. Solo se puede usar con agua destilada. Cualquier otro tipo de uso y funcionamiento que difiera de los límites de uso establecidos por Mettler-Toledo GmbH sin el consentimiento de Mettler-Toledo GmbH se considera no previsto.

FR Utilisation prévue

SmartCheck™ est un instrument de contrôle des pipettes. Il peut être utilisé pour les pipettes monocanal ou multicanaux. L'utilisation prévue consiste à vérifier si le volume livré par une pipette correspond aux tolérances fixées pour l'instrument. Le SmartCheck™ doit être utilisé uniquement pour la vérification des pipettes et ne peut pas être utilisé pour leur étalonnage. Il ne doit être utilisé qu'avec de l'eau distillée. Sauf autorisation de Mettler-Toledo GmbH, tout autre type d'utilisation et de fonctionnement en dehors des caractéristiques techniques définies par Mettler-Toledo GmbH est considéré non conforme.

ZH 预期用途

SmartCheck™ 是一种用来检查移液器的仪器。该产品可适用于单道或多道移液器。产品用于检查移液器的移液量是否符合设定的仪器允差。SmartCheck™ 仅用于移液器检查，不能用于移液器校准。产品仅可与蒸馏水配套使用。未经 Mettler-Toledo GmbH 许可，超过 Mettler-Toledo GmbH 规定限制的任何其他类型的使用和操作均视为非目标用途。

JA 使用目的

SmartCheck™ はピペット点検機器です。シングルまたはマルチチャンネルのピペットで使用可能です。使用目的は、ピペットの供給量が設定された機器の許容範囲を満たしているかどうかを確認することです。SmartCheck™ はピペット点検のみに使用し、ピペットの校正には使用できません。蒸留水でのみ使用してください。Mettler-Toledo GmbH の同意なしに Mettler-Toledo GmbH が指定した使用限界を超えた使用および操作はすべて、用途外とみなされます。

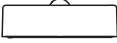


EN Scope of delivery
DE Lieferumfang
ES Contenido de la entrega

1x



1x



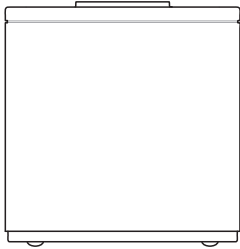
1x



1x

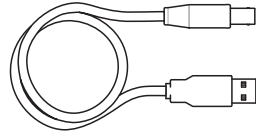


1x

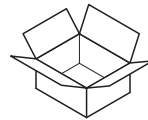
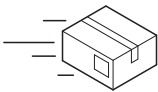
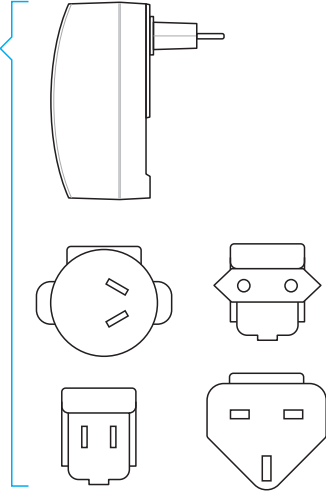


FR Contenu de la livraison
ZH 交货清单
JA 標準付属品

1x



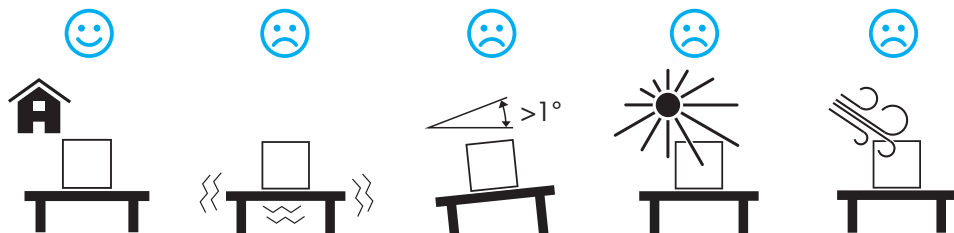
1x



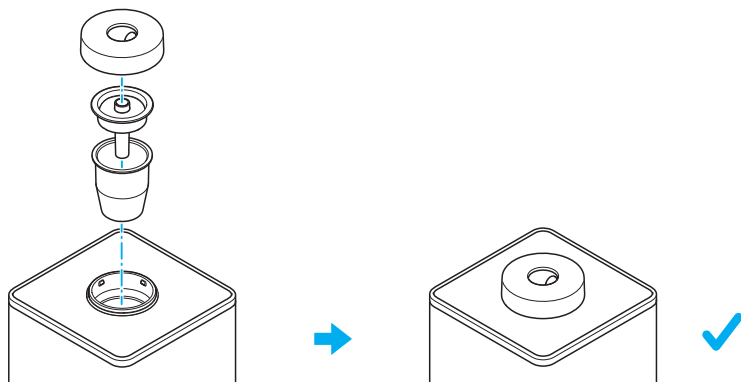


EN Commissioning
 DE Inbetriebnahme
 ES Puesta en marcha

FR Mise en service
 ZH 调试
 JA 試運転

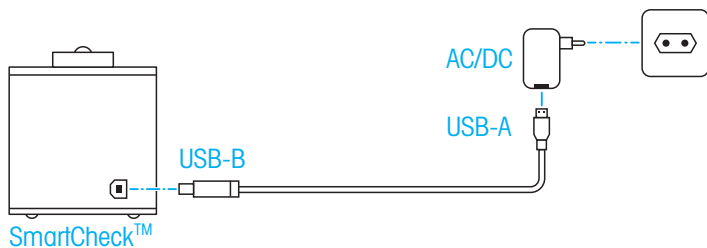


1

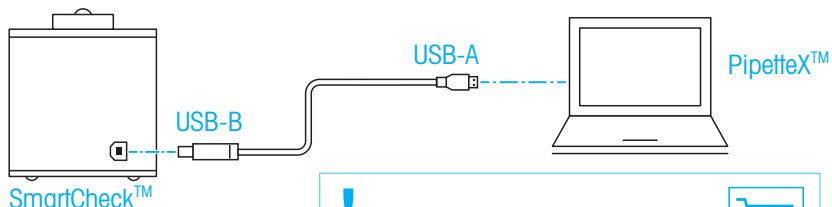


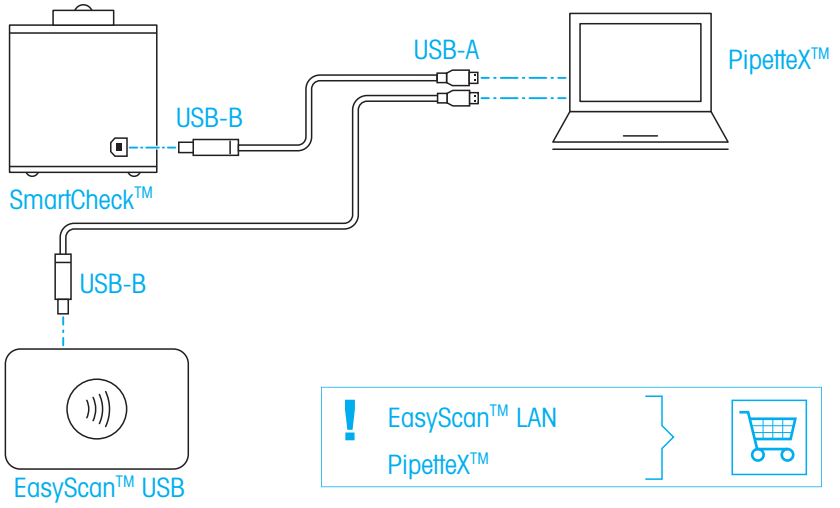
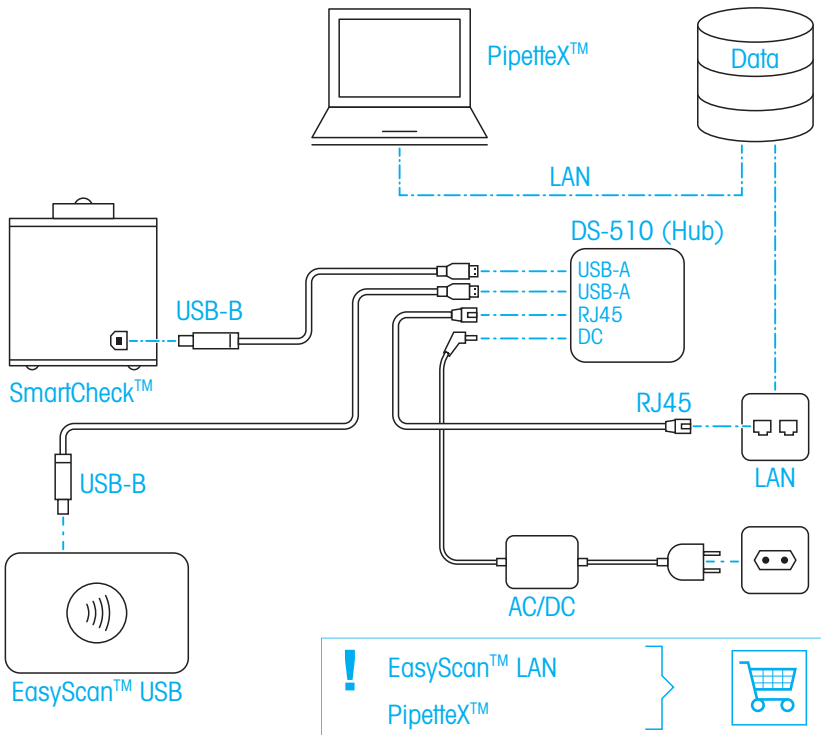
2

A

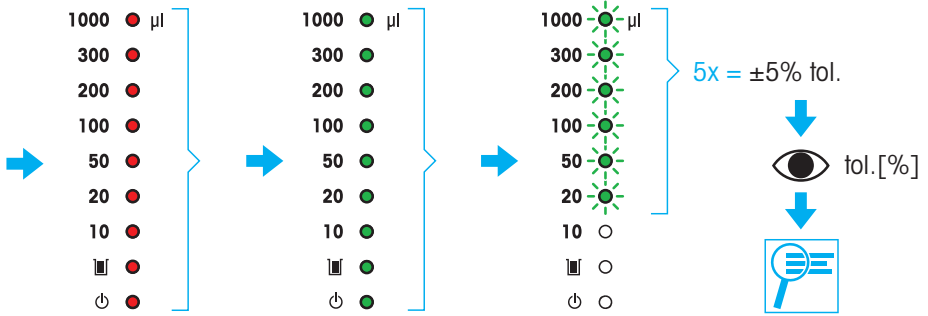
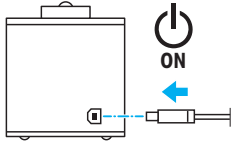


B

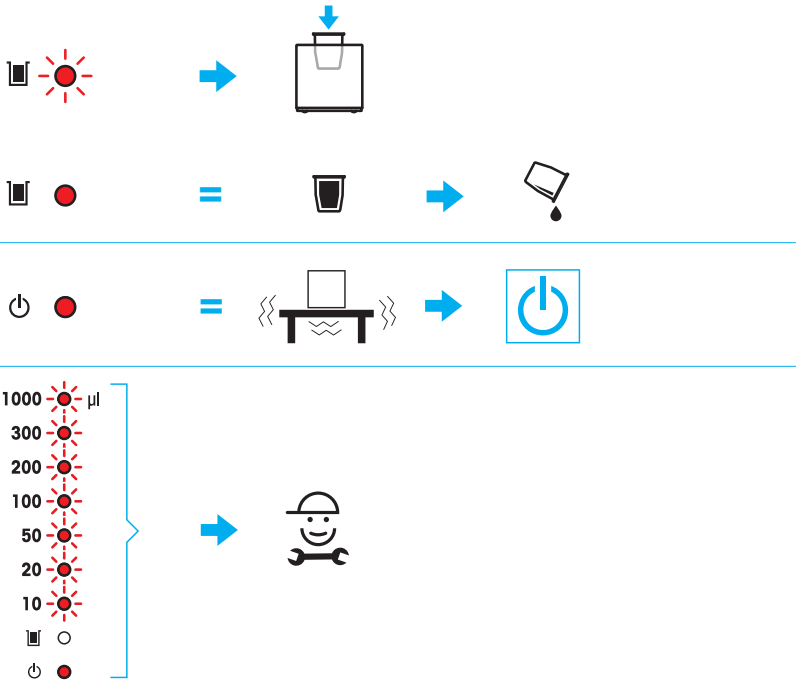


C**D**

3



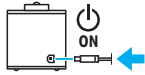
?



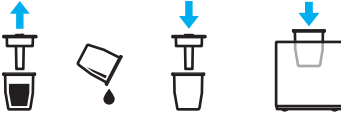


EN Pipette Check
DE Pipettentest
ES Comprobación de pipetas

FR Vérification des pipettes
ZH 移液器检查
JA ピペット点検



≥ 2 h



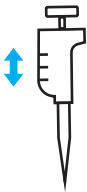
H₂O (distilled)



10...1000 µl



1



1000 µl
300 µl
200 µl
100 µl
50 µl
20 µl
10 µl

EN Set the pipette to one of the seven available volumes, e.g. 100 µl.

DE Stellen Sie an der Pipette eines der sieben verfügbaren Volumina ein, z.B. 100 µl.

ES Ajustar la pipeta a uno de los siete volúmenes disponibles, p. ej. 100 µl.

FR Définir la pipette conformément à l'un des sept volumes disponibles, par ex. 100 µl.

ZH 移液器有7个量程可选，请设置一个量程，如100 µl。

JP 7つの利用可能な容量の1つ、たとえば100µlにピペットを設定する。

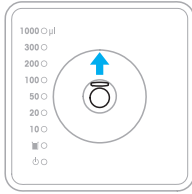
2

4x ①·②·③·④·⑤

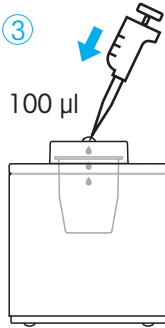
①



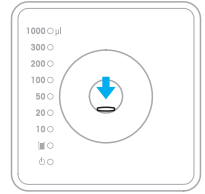
②



③



④



⑤

1000 ○ µl
 300 ○
 200 ○
 → 100 ● 3 s → 100 ●
 50 ○
 20 ○
 10 ○
 ▣ ○
 ⏻ ●

?





- 1000 μl
- 300
- 200
- 100
- 50
- 20
- 10
-
-

=



100 $\mu\text{l} \pm \text{tol.}[\%]$ ✓ (→ PipetteX™)

- 1000 μl
- 300
- 200
- 100
- 50
- 20
- 10
-
-

=



~~100 $\mu\text{l} \pm \text{tol.}[\%]$~~ ✗ (→ PipetteX™)



1x 2



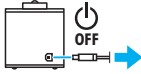
3





EN Maintenance
DE Wartung
ES Mantenimiento

FR Maintenance
ZH 维护
JA メンテナンス

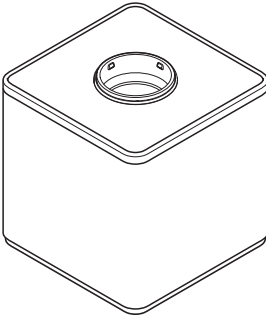


H₂O



EN Soap
DE Seife
ES Jabón

FR Savon
ZH 肥皂
JA 石鹼





EN Function test
 DE Funktionstest
 ES Prueba de funcionamiento

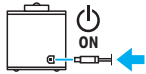
FR Test de fonctionnalité
 ZH 功能测试
 JA 機能テスト

1x 1g (F2)

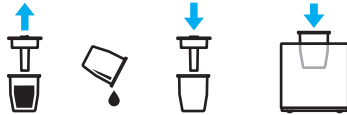
1x

1x

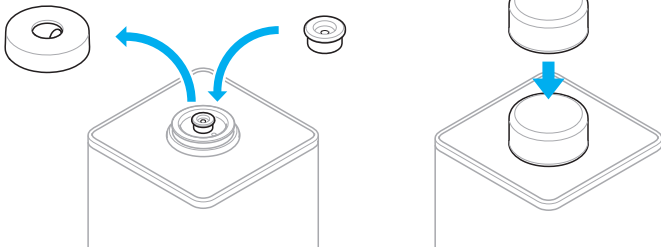
1x



≥ 2 h



1



➔ 1000 μl

?



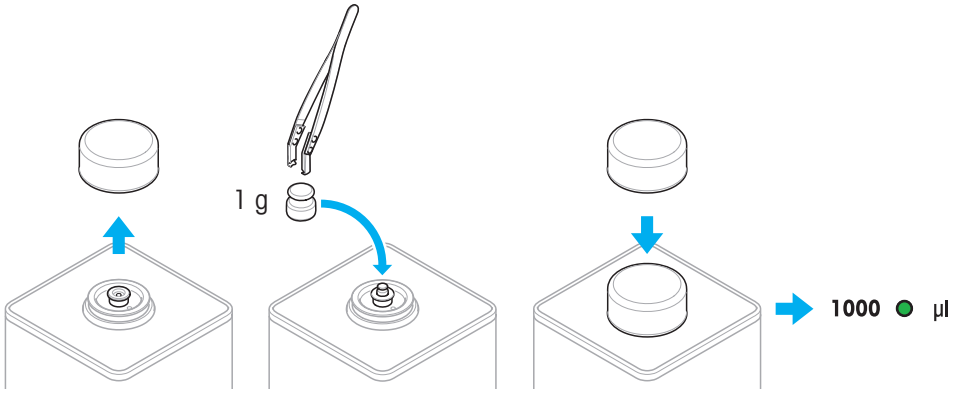
=



=



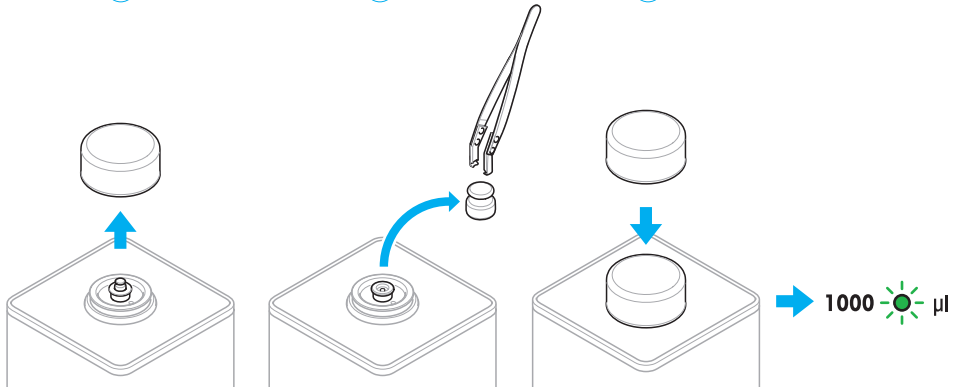
10x ①·②·③·④·⑤·⑥



①

②

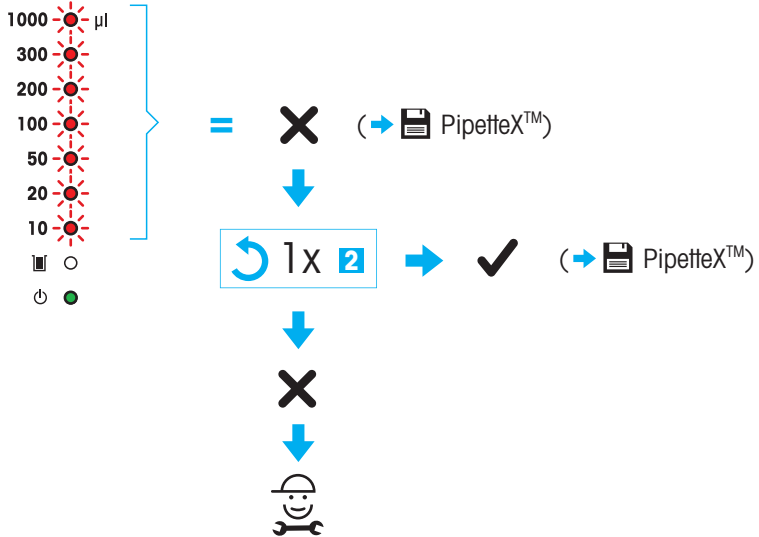
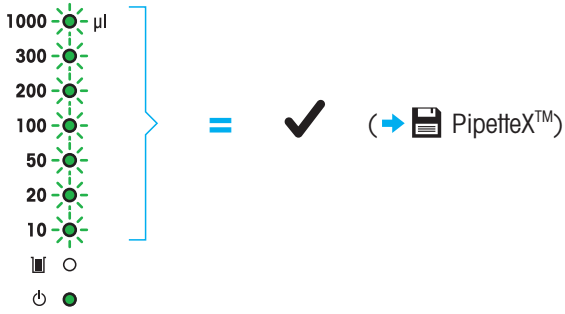
③



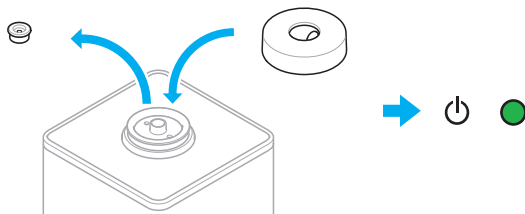
④

⑤

⑥



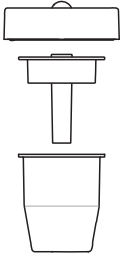
3



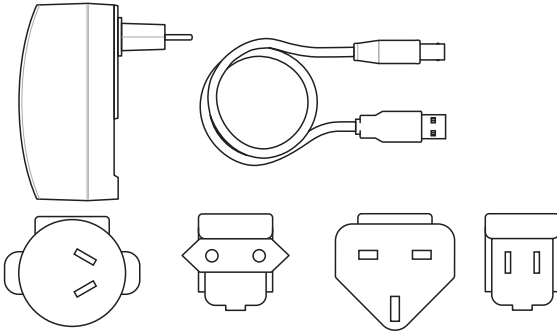


EN Accessories and Spare Parts
DE Zubehör und Ersatzteile
ES Accesorios y piezas de

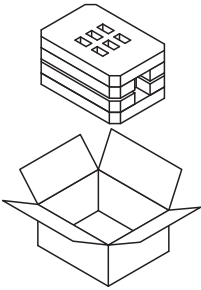
FR Accessoires et pièces de
ZH 配件及备件
JA アクセサリおよびスペアパーツ



30580649



30580650

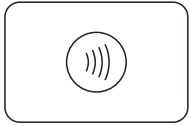


30580651

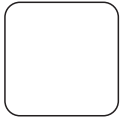


www.mt.com/rainin





EasyScan™ USB



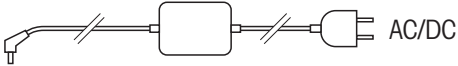
DS-510



RJ45 (2m)

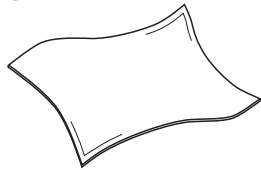


USB (1m)



AC/DC

⚖ 1 g (F2)



30448967



30448961



www.mt.com/rainin



PipetteX™



www.mt.com/pipetteX





EN Disposal
DE Entsorgung
ES Eliminación de residuos

FR Mise au rebut
ZH 处置
JA 廃棄

EN Disposal of electronic equipment

Do not treat this product as household waste. Instead, send it to an electronic equipment recycler for disposal. For more information, contact Mettler-Toledo Rainin, LLC.



DE Entsorgung von Elektronik-Altgeräten

Dieses Produkt darf nicht über den Hausmüll entsorgt werden, sondern ist einer Recyclingstelle für Elektronikgeräte zuzuführen. Für weitere Informationen wenden Sie sich bitte an Mettler-Toledo Rainin, LLC.



ES Eliminación de equipo electrónico

No trate el producto como un residuo doméstico. Llévelo a un punto de reciclaje de equipos electrónicos para su eliminación. Para obtener más información, póngase en contacto con Mettler-Toledo Rainin, LLC.



FR Mise au rebut de l'équipement électronique

Ne pas traiter ce produit comme une ordure ménagère. Veuillez l'envoyer à une entreprise de recyclage de produits électroniques. Pour plus d'informations, veuillez contacter Mettler-Toledo Rainin, LLC.



ZH 电子设备处理

请勿将该产品作为家庭垃圾处理。请将其送至电子设备回收站进行处理。了解更多信息，请联系梅特勒-托利多 Rainin, LLC。



JA 電動機器の廃棄

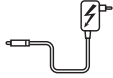
この製品は生活用品として廃棄しないでください。廃棄するには、電子機器のリサイクル業者にお問い合わせください。詳細については、Mettler-Toledo Rainin, LLC. にお問い合わせください。





EN Technical data
 DE Technische Daten
 ES Características técnicas

FR Caractéristiques techniques
 ZH 技术资料
 JA 技術データ



100 – 240 V AC \pm 10%, 50 – 60 Hz, 0.3 A
 5 V DC, 1.0 A (LPS UBS 2.0)



USB 2.0, 0.2 A



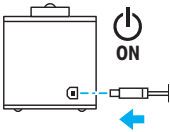
0 – 10 ml



500 g



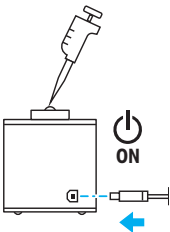
0 – 2000 m



+5 – +40 °C



< 80% @ < 31 °C; 80 – 50% @ 31 – 40 °C



+15 – +30 °C



< 1 °C/h



40 – 70%



< 5%/h



SD \leq 0.15 mg / 1 g



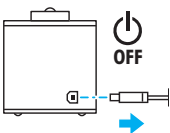
vol. = 10 μ l

→ tol. = 9 – 10%

vol. = 20 μ l

→ tol. = 5 – 10%

vol. = 50, 100, 200, 300, 1000 μ l → tol. = 3 – 10%



-25 – +70 °C

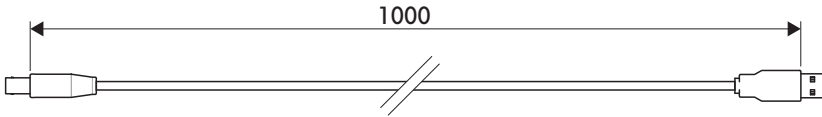
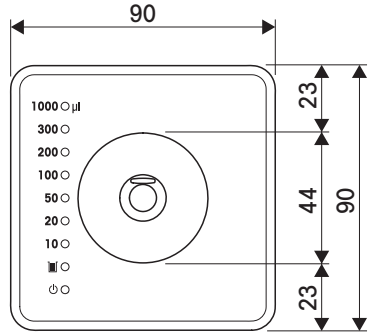
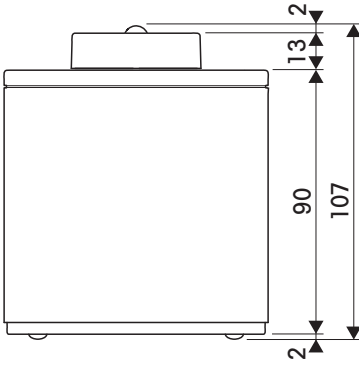


10 – 90%



EN Dimensions
DE Abmessungen
ES Dimensiones

FR Dimensions
ZH 外形尺寸
JA 寸法





EN Compliance information
DE Informationen zur Konformität
ES Información sobre conformidad

FR Information concernant la conformité
ZH 合规性信息
JA コンプライアンス情報

National approval documents, e.g., the FCC Supplier Declaration of Conformity, are available online and/or included in the packaging.

► <http://www.mt.com/ComplianceSearch>

Contact METTLER TOLEDO for questions about the country-specific compliance of your instrument.

United States of America

This equipment has been tested and found to comply with the limits for a Class A digital device, pursuant to part 15 of the FCC Rules. These limits are designed to provide reasonable protection against harmful interference when the equipment is operated in a commercial environment. This equipment generates, uses, and can radiate radio frequency energy and, if not installed and used in accordance with the instruction manual, may cause harmful interference to radio communications. Operation of this equipment in a residential area is likely to cause harmful interference in which case the user will be required to correct the interference at his own expense.

This device complies with Part 15 of the FCC Rules. Operation is subject to the following two conditions:

1. This device may not cause harmful interference.
2. This device must accept any interference received, including interference that may cause undesired operation.

Changes or modifications not expressly approved by the party responsible for compliance could void the user's authority to operate the equipment.

The FCC Supplier Declaration of Conformity is available online.

► <http://www.mt.com/ComplianceSearch>



EN Warranty
DE Gewährleistung
ES Garantía

FR Garantie
ZH 保修
JA 保証

EN Limited warranty and limitation of liability

Seller warrants the merchandise to conform to factory specifications. As buyer's exclusive remedy in the event of a breach of warranty, seller shall repair or replace, at its option, any nonconforming merchandise or parts there of for a period on one (1) year after delivery. For more info, visit www.mt.com/rainin

DE Eingeschränkte Garantie und Haftungsbeschränkungen

Der Verkäufer sichert zu, dass die Ware den Werksspezifikationen entspricht. Bei Garantieverletzung besteht die ausschliessliche Nachbesserung für den Käufer darin, dass der Verkäufer die fehlerhafte Ware oder Teile davon für einen Zeitraum von einem (1) Jahr nach Lieferung nach Wahl zu reparieren oder zu ersetzen hat. Weitere Informationen erhalten Sie unter www.mt.com/rainin

ES Garantía limitada y limitación de responsabilidad

El Vendedor garantiza que la mercancía se ajusta a las especificaciones de fábrica. El único recurso del Comprador en caso de incumplimiento de la garantía es la reparación o sustitución, como el Vendedor prefiera, de la mercancía o de las piezas que no sean conformes durante un periodo de un (1) año a partir de la fecha de entrega. Para obtener más información, visite www.mt.com/rainin

FR Garantie limitée et exclusion de responsabilité

Le vendeur garantit que la marchandise est conforme aux caractéristiques techniques du fabricant. Le vendeur doit réparer ou remplacer, à sa discrétion, toute marchandise ou pièce non conforme dans un délai d'un an (1) après livraison. Il s'agit du seul recours pour l'acheteur en cas de violation de la garantie. Pour en savoir plus, rendez-vous sur www.mt.com/rainin

ZH 有限保修和责任限制

卖方保证商品符合工厂规范。若违反上述保证，作为对买方唯一的补救，卖方可自行决定交货后一 (1) 年时间内修理或更换任何不合格的商品或部件。有关更多信息，请访问 www.mt.com/rainin

JA 保証の制限と免責について

販売元は製品が仕様書に適合することを保証します。保証内容が不履行になった場合、購入者に対する唯一の救済措置として、販売元は、納品後1年間、不適合製品あるいは不適合部品を販売元の判断で修理もしくは交換するものとします。詳しくは、www.mt.com/rainin をご覧ください。

GPP®

Good Pipetting Practice™

GPP® is a global pipette standard, ensuring consistent accuracy of pipetting processes, applicable to any pipette.

It helps to:

- Choose the appropriate pipette and tips
- Gain the range of pipetting skills necessary to produce reliable data
- Recognize the risk associated with out-of-calibration pipettes and the role of routine pipette checks vs. professional pipette service

► www.mt.com/GPP

www.mt.com/rainin

For more information

Mettler-Toledo GmbH

Im Langacher 44
8606 Greifensee, Switzerland
www.mt.com/contact

Subject to technical changes.

© Mettler-Toledo GmbH 03/2020
30491817A, en, de, es, fr, zh, ja



30491817